

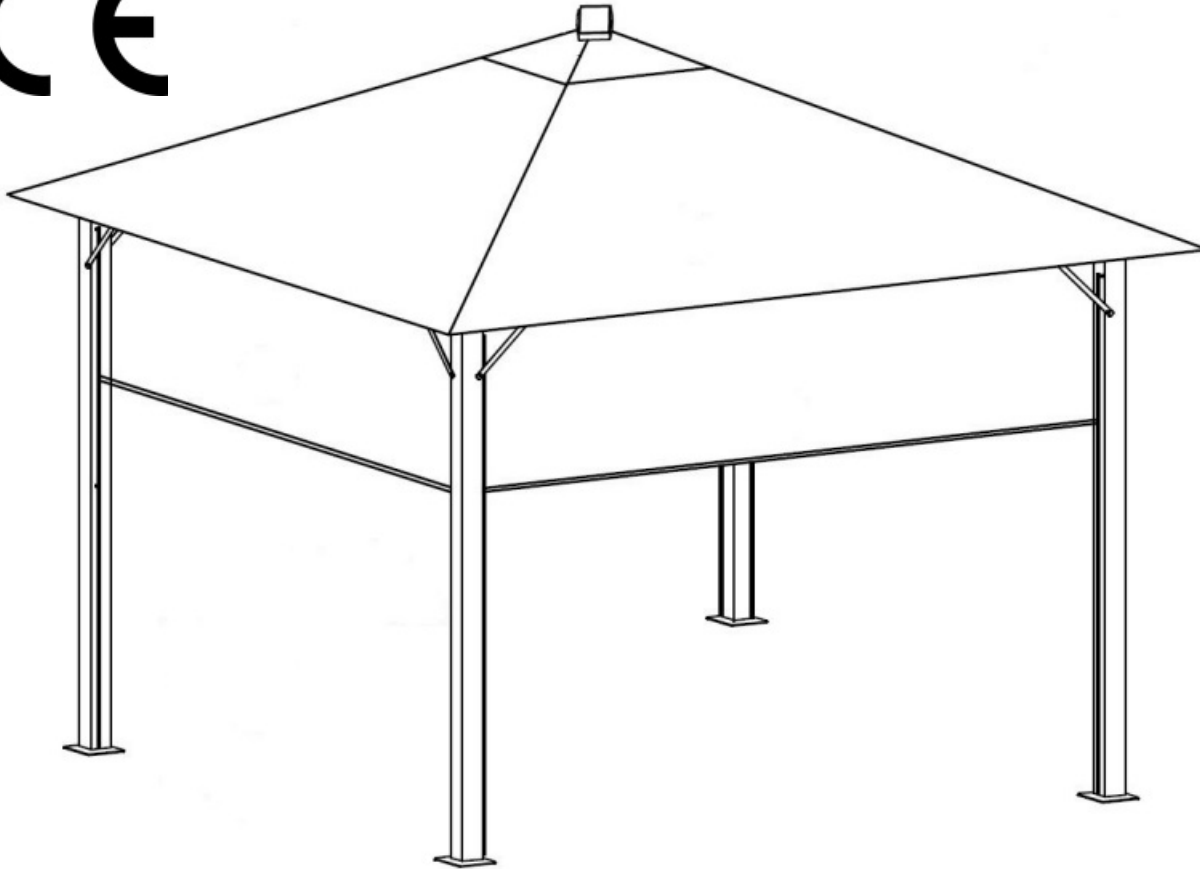
Solarpavillon Lina

Grösse Size Maat
ca. 300 x 300 x 255 cm



Solar Pavilion Lina

Zonne Paviljoen Lina



Vor Montage und Benutzung unbedingt sorgfältig lesen und für spätere Zwecke aufbewahren. Bei Verkauf, Weitergabe, etc. bitte diese Anleitung dem Nutzer übergeben.

Read these instructions carefully before use and assembly and keep for future reference! In the case of sale, transfer, etc. please hand over these instructions to the user.

Lees deze instructies zorgvuldig door en bewaar ze ter referentie in de toekomst! Bij verkoop, overdracht, enz. overhandig deze instructies aan de gebruiker.

Aufbaumasse / Assembly dimensions / Opbouwmaten:
ca. 300 x 300 x H 255 cm



Aufbau mit 2 Personen!
Assembly with 2 persons!
Opbouw met 2 personen!

Art. 47 17760 114

Solarpavillon Lina / Solar Pavilion Lina / Zonne Paviljoen Lina

01 / 26

Solarpavillon Lina

Grösse Size Maat
ca. 300 x 300 x 255 cm



Solar Pavilion Lina

Zonne Paviljoen Lina

WICHTIGE HINWEISE!

Entspricht das gelieferte Produkt Ihrer Bestellung? Ist die Verpackung unversehrt?

Vor dem Aufbau ist der Bausatz auf Vollständigkeit und Richtigkeit der einzelnen Bauteile anhand der Stückliste zu kontrollieren. Schäden oder fehlende Teile müssen vor Aufbau umgehend gemeldet werden. Der Hersteller kann nicht für Schäden, die beim Aufbau entstehen, haftbar gemacht werden wie z.B. Schrammen, Dellen.

IMPORTANT NOTES!

Does this product meet your expectations? Is the packaging undamaged?

Before assembly of the product please check if the kit is complete and accurate on basis of the spare part list. Defects or missing parts have to be notified before assembling the product. The manufacturer cannot be held responsible for damages caused during assembly of the product, for example scratches or dents.

BELANGRIJKE INSTRUCTIES!

Voldoet het geleverde product aan uw bestelling? Is de verpakking onbeschadigd?

Alvorens het product te monteren s.v.p. aan de hand van de checklist controleren of de set compleet is. Defecten of ontbrekende delen moeten worden gemeld alvorens met de montage te beginnen!. De fabrikant kan niet aansprakelijk worden gesteld voor schade die ontstaat tijdens het monteren zoals bijv. krassen en deuken.

Solarpavillon Lina

Grösse Size Maat
ca. 300 x 300 x 255 cm



Solar Pavilion Lina

Zonne Paviljoen Lina

Sicherheitshinweise:

Wichtige Sicherheitsinformationen.

Das Produkt ist für den Außenbereich geeignet! IP 44 Standard.

Lassen Sie Kinder niemals unbeaufsichtigt mit diesem Produkt allein. Das Produkt ist kein Spielzeug und enthält elektrische Komponenten.

Regelmäßig Kabel, Stecker, Lampengehäuse und alle anderen Teile auf Schäden überprüfen. Ist eines der Teile beschädigt, darf die LED Einheit nicht mehr benutzt werden. Anleitung aufbewahren!

Wartung und Reinigung:

Die Lichtquelle dieses Produkts besteht aus Leuchtdioden (LED), die vom Kunden nicht ausgetauscht werden können.

Entfernen Sie hartnäckige Verschmutzungen mit einem feuchten Lappen.

Entsorgung:

Elektrogeräte umweltgerecht entsorgen! Elektrogeräte gehören nicht in den Hausmüll.

Batterien und Akkus gehören nicht in den Hausmüll. Sie können giftige Schwermetalle enthalten und unterliegen der Sondermüllbehandlung.



ACHTUNG:

Halten Sie die LED-Dachstreben sauber, so dass das Licht hell durchscheinen kann.

Sollten die LED-Dachstreben nicht funktionieren, prüfen Sie bitte zunächst die Verbindungen der Dachstreben mit dem Solarmodul oder überprüfen Sie den Netzstecker, ob dieser richtig angeschlossen ist.

Technische Daten:

Typ: AC/DC Adapter

Model: AED06P-0501000VWE04

Spannungseingang: 200 - 240 VAC

Netzfrequenz: 50/60Hz 0.2A

Ausgangsspannung: 5V --- 1A

Schutzklasse: IP44

Solar Pavilion Lina

Zonne Paviljoen Lina

GEFAHR durch Elektrizität:

- Der Netzadapter ist spritzwassergeschützt. Schützen Sie ihn aber vor Starkregen und Fließwasser. Keinesfalls darf der Netzadapter im Wasser betrieben werden. Dies würde zum sofortigen Kurzschluss führen und es bestünde die Gefahr eines Stromschlags. Platzieren Sie den Netzadapter daher nicht in Kuhlen oder Vertiefungen, an denen sich Pfützen bilden können.
- Verwenden Sie im Freien ausschließlich dafür zugelassene Steckdosen und ggf. Verlängerungskabel. Schützen Sie Steckverbindungen vor Pfützenbildung.
- Schließen Sie den Netzadapter nur an eine vorschriftsmäßig installierte Steckdose an, deren Netzspannung mit den technischen Daten des Netzadapters übereinstimmt.
- Der Artikel darf nur mit dem beiliegenden Netzadapter aufgeladen und betrieben werden.

Ziehen Sie den Netzadapter aus der Steckdose

- »»»» wenn während des Betriebes Störungen auftreten
- »»»» bei Gewitter
- »»»» wenn Sie den Pavillon unbeaufsichtigt lassen
- »»»» bevor Sie den Artikel reinigen

- Ziehen Sie dabei immer am Netzadapter nicht am Anschlusskabel.
- Das Anschlusskabel darf nicht geknickt oder gequetscht werden. Halten Sie das Anschlusskabel von heißen Oberflächen und scharfen Kanten fern.
- Verlegen Sie das Anschlusskabel so, dass es nicht zur Stolperfalle wird. Das Kabel ist für ein Vergraben im Erdreich nicht geeignet/zugelassen.
- Nehmen Sie den Artikel nicht in Betrieb, wenn sichtbare Schäden am Artikel, am Anschlusskabel oder am Netzadapter vorhanden sind.
- Nehmen Sie keine Veränderungen am Artikel vor. Auch das Anschlusskabel des Netzadapters darf nicht selbst ausgetauscht werden.
- Lassen Sie Reparaturen am Artikel nur von einer Fachwerkstatt durchführen.

VORSICHT Sachschäden:

- Die Akkus sind im Pavillon fest eingebaut und können und dürfen nicht selbst ausgetauscht werden. Bei Schäden an den Akkus wenden Sie sich an den Service.
- Aufgrund ihrer extrem langen Lebensdauer ist ein Wechseln der Leuchtdioden nicht nötig. Sie können und dürfen nicht gewechselt werden.
- Schließen Sie die Leuchteinheit nicht an einen externen Dimmer an, dies kann die Elektronik beschädigen.

Solarpavillon Lina

Grösse Size Maat
ca. 300 x 300 x 255 cm



Solar Pavilion Lina

Zonne Paviljoen Lina

Safety instructions:

Important safety information.

The product is suitable for outdoor use! IP 44 standard.

Never leave children unsupervised with this product. The product is not a toy and contains electrical components.

Regularly check cables, plugs, lamp housings and all other parts for damage. If one of the parts is damaged, the LED unit must not longer be used. Keep instructions!

Maintenance and cleaning:

Dispose of electrical devices in an environmentally friendly manner! Electrical devices do not belong in the household waste.

Batteries do not belong in household waste. They can contain toxic heavy metals and are subject to hazardous waste treatment.

Disposal:

Dispose of electrical devices in an environmentally friendly manner! Electrical devices do not belong in the household waste.

Batteries do not belong in household waste. They can contain toxic heavy metals and are subject to hazardous waste treatment.



CAUTION:

Keep the LED roof braces clean so that the light can shine through. If the LED roof struts do not work, please first check the connections between the roof struts and the solar module or check the grid plug, whether it is connected correctly.

Technical specifications:

Type: AC / DC adapter,

Model: AED06P-0501000VWE04

Voltage input: 200 - 240 VAC

Mains frequency: 50/60Hz 0.2A

Output voltage: 5V \equiv 1A

Protection class: IP44

Solarpavillon Lina

Grösse Size Maat
ca. 300 x 300 x 255 cm



Solar Pavilion Lina

Zonne Paviljoen Lina

DANGER through electricity:

- The power adapter is splash-proof. But protect it from heavy rain and running water. Under no circumstances not operate the adapter in the water. This would lead to an immediate short circuit and there is a risk of electric shock. Therefore, do not place the AC adapter in coolers or depressions where puddles may form.
- For outdoor use, only approved power outlets and, if necessary, extension cords. Protect plugs from puddling.
- Only connect the adapter to a properly installed socket, whose voltage matches the specifications of the adapter.
- The product may only be charged and operated with the enclosed adapter.

Disconnect the AC adapter from the socket

- »»»» if faults occur during operation
- »»»» during thunderstorms
- »»»» if you leave the pavilion unattended
- »»»» before you clean the article

- Always pull out on the adapter by the connection cable.
- The connection cable must not be kinked or pinched. Keep the connection cable away from hot surfaces and sharp edges.
- Lay the connection cable so that it does not become a trip hazard. The cable is not suitable / approved for burial in the ground.
- Do not operate the product if there is any visible damage to the product, the connection cable or the adapter.
- Do not make any changes to the article. Also, the connection cable of the adapter must not be replaced.
- Repairs to the article can only be made by a specialist workshop.

CAUTION - Property damage:

- The batteries are permanently installed in the gazebo and can not and must not be replaced. In case of damage to the batteries, contact the service.
- Due to their extremely long service life, it is not necessary to change the LEDs. They can not and must not be changed.
- Do not connect the light unit to an external dimmer as this may damage the electronics.

Solarpavillon Lina

Grösse Size Maat
ca. 300 x 300 x 255 cm



Solar Pavilion Lina

Zonne Paviljoen Lina

Veiligheidsinstructies:

Belangrijke veiligheidsinformatie.

Het product is geschikt voor buitengebruik! IP 44 standaard.

Laat kinderen nooit zonder toezicht bij dit product. Het product is geen speelgoed en bevat elektrische componenten.

Controleer regelmatig kabels, stekkers, lampbehuizingen en alle andere onderdelen op beschadigingen. Als een van de onderdelen is beschadigd, mag de LED-unit niet meer gebruikt worden. Bewaar instructies!

Onderhoud en reiniging:

Voer elektrische apparaten op een milieuvriendelijke manier af! Elektrische apparaten horen niet thuis bij het huisvuil.

Batterijen horen niet thuis bij het huisvuil. Ze kunnen giftige zware metalen bevatten en worden behandeld met gevaarlijk afval.

Verwijdering:

Voer elektrische apparaten op een milieuvriendelijke manier af! Elektrische apparaten horen niet thuis bij het huisvuil.

Batterijen horen niet thuis bij het huisvuil. Ze kunnen giftige zware metalen bevatten en worden behandeld met gevaarlijk afval.



VOORZICHTIGHEID:

Houd de LED dakbeugels schoon zodat het licht er doorheen kan schijnen. Als de LED-daksteunen niet werken, controleer dan eerst de verbindingen tussen de daksteunen zonnemodule of controleer of de netstekker correct is aangesloten.

Technische specificaties:

Type: AC / DC-adapter

Model: AED06P-0501000VWE04

Spanningsingang: 200 - 240 VAC

Netfrequentie: 50/60Hz 0.2A

Uitgangsspanning: 5V --- 1A

Beschermingsklasse: IP44

Solarpavillon Lina

Grösse Size Maat
ca. 300 x 300 x 255 cm



Solar Pavilion Lina

Zonne Paviljoen Lina

GEVAAR door elektriciteit:

- De voedingsadapter is spatwaterdicht. Maar bescherm het tegen zware regen en stromend water. De netadapter mag in geen geval in het water worden gebruikt. Dit zou tot een onmiddellijke kortsluiting leiden en er bestaat een risico op elektrische schokken. Plaats de netadapter daarom niet in koelers of holtes waar zich plassen kunnen vormen.
- Gebruik alleen goedgekeurde stopcontacten en, indien nodig, verlengsnoeren. Bescherm pluggen tegen puddelen.
- Sluit de netadapter alleen aan op een correct geïnstalleerd stopcontact, waarvan de netspanning overeenkomt met de specificaties van de netadapter.
- Het product mag alleen worden opgeladen en gebruikt met de meegeleverde netadapter.

Koppel de netadapter los van het lichtnet

- »»»» als er tijdens het gebruik storingen optreden
- »»»» tijdens onweersbuien
- »»»» als je het paviljoen onbeheerd achterlaat
- »»»» voordat u het artikel schoonmaakt

- Trek niet altijd aan de netadapter aan de verbindingkabel.
- De verbindingkabel mag niet geknikt of geknepen zijn. Houd de verbindingkabel uit de buurt van hete oppervlakken en scherpe randen.
- Leg de verbindingkabel zo dat deze geen struikelgevaar oplevert. De kabel is niet geschikt / goedgekeurd voor begraving in de grond.
- Gebruik het product niet als er zichtbare schade is aan het product, de verbindingkabel of de netadapter.
- Breng geen wijzigingen aan in het artikel. Ook mag de verbindingkabel van de netadapter niet worden vervangen.
- Laat reparaties aan het artikel alleen door een gespecialiseerde werkplaats uitvoeren.

VOORZICHTIG eigendomsschade:

- De batterijen zijn permanent in het prieeel geïnstalleerd en kunnen en mogen niet worden vervangen. Neem contact op met de service als de batterijen beschadigd zijn.
- Vanwege hun extreem lange levensduur is het niet nodig om de LED's te vervangen. Ze kunnen en mogen niet worden veranderd.
- Sluit de verlichtingsunit niet aan op een externe dimmer, omdat dit de elektronica kan beschadigen.

Wichtige Hinweise / Important Information / Belangrijke instructies:

Lesen Sie alle Sicherheitshinweise und Anweisungen. Versäumnisse bei der Einhaltung können schwere Verletzungen verursachen.

Kein Zusammenbau - Verbinden von mehreren Pavillons. Mindestens 3 Meter Abstand zwischen den Pavillons.
Abbau der Pavillons bei zu erwartenden Windgeschwindigkeiten größer 40 km/h (Frischer Wind, größere Zweige und Bäume bewegen sich und Wind ist deutlich hörbar) Kein offenes Feuer, Grills, Heizpilze in oder in der Nähe des Pavillons.
Entstehende Wassersäcke sind zu leeren!

Please read all safety notes and instructions. Failure to comply with these may result in severe injuries.
No Combining - connection several pavilions. Allow at least 3 meters of space between pavilions.
Dismantling the pavilion when wind speeds of greater than 40 km/h are anticipated (brisk wind, large branches and trees are moving, and the wind is plainly audible) No open fire, grills, patioheaters in or near the pavilions.
Water sacks must be emptied as they form!

Lees alle veiligheidswaarschuwingen en instructies. Het niet naleven hiervan kan leiden tot ernstig letsel.
Geen combinatie - meerdere paviljoens verbinden. Zorg voor minimaal 3 meter ruimte tussen paviljoens.
Ontmanteling paviljoen bij verwachte windsnelheden van meer dan 40 km / u (stevige wind, grote takken en bomen) bewegen, en de wind is duidelijk hoorbaar) Geen open vuur, roosters, terrasverwarmers in of bij de paviljoens.
Waterzakken moeten worden gelegegd als ze zich vormen!

Solarpavillon Lina

Grösse Size Maat
ca. 300 x 300 x 255 cm



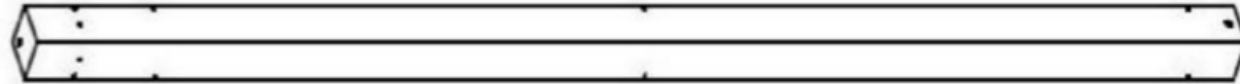
Solar Pavilion Lina

Zonne Paviljoen Lina

Stückliste / Spare part list / Onderdelenlijst:

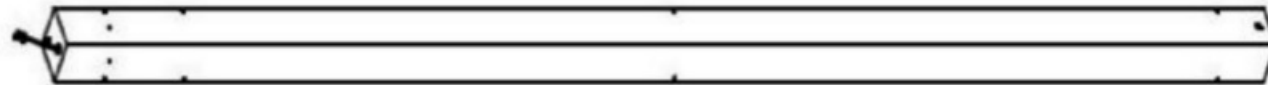
A1

3 x



B1

1 x



C1

4 x



D1

1 x



HINWEIS / INFORMATION / INFORMATIE:

VORSICHT SCHERSTELLEN MÖGLICH! QUETSCHGEFAHR AN TEILEN MÖGLICH! KLEINKINDER NIE UNBEAUFICHTIGT LASSEN! AUSSER REICHWEITE VON KINDERN AUFBEWAHREN!
CAUTION SCISSOR ACTION! RISK OF INJURY BY CRUSHING! NEVER LEAVE CHILDREN UNATTENDED! KEEP OUT OF REACH OF CHILDREN!
VOORZICHTIG SCHAARPLAATSEN! KNEUSGEVAAR! KLEINE KINDEREN NOOIT ZONDER TOEZICHT LATEN! BUITEN HET BEREIK VAN KINDEREN BEWAAREN!

Solarpavillon Lina

Grösse Size Maat
ca. 300 x 300 x 255 cm



Solar Pavilion Lina

Zonne Paviljoen Lina

Stückliste / Spare part list / Onderdelenlijst:

E1 3 x



F1 4 x



G1 4 x



H1 8 x



I1 4 x



J1 4 x



K1 1 x



HINWEIS / INFORMATION / INFORMATIE:

VORSICHT SCHERSTELLEN MÖGLICH! QUETSCHGEFAHR AN TEILEN MÖGLICH! KLEINKINDER NIE UNBEAUFICHTIGT LASSEN! AUSSER REICHWEITE VON KINDERN AUFBEWAHREN!
CAUTION SCISSOR ACTION! RISK OF INJURY BY CRUSHING! NEVER LEAVE CHILDREN UNATTENDED! KEEP OUT OF REACH OF CHILDREN!
VOORZICHTIG SCHAARPLAATSEN! KNEUSGEVAAR! KLEINE KINDEREN NOOIT ZONDER TOEZICHT LATEN! BUITEN HET BEREIK VAN KINDEREN BEWAAREN!

Solarpavillon Lina

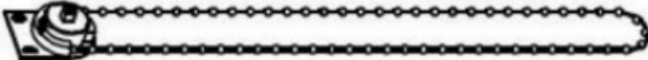
Grösse Size Maat
ca. 300 x 300 x 255 cm




Solar Pavilion Lina

Zonne Paviljoen Lina

Stückliste / Spare part list / Onderdelenlijst:

L1 4 x 

M1 48 x 

N1 16 x 

O1 40 x 

P1 4 x 

Q1 4 x 

HINWEIS / INFORMATION / INFORMATIE:

VORSICHT SCHERSTELLEN MÖGLICH! QUETSCHGEFAHR AN TEILEN MÖGLICH! KLEINKINDER NIE UNBEAUFICHTIGT LASSEN! AUSSER REICHWEITE VON KINDERN AUFBEWAHREN!
CAUTION SCISSOR ACTION! RISK OF INJURY BY CRUSHING! NEVER LEAVE CHILDREN UNATTENDED! KEEP OUT OF REACH OF CHILDREN!
VOORZICHTIG SCHAARPLAATSEN! KNEUSGEVAAR! KLEINE KINDEREN NOOIT ZONDER TOEZICHT LATEN! BUITEN HET BEREIK VAN KINDEREN BEWAAREN!

Solarpavillon Lina

Grösse Size Maat
ca. 300 x 300 x 255 cm



Solar Pavilion Lina

Zonne Paviljoen Lina

Stückliste / Spare part list / Onderdelenlijst:

R1 1 x



S1 8 x



T1 1 x



V1 1 x



W1 1 x



Z1 8 x



HINWEIS / INFORMATION / INFORMATIE:

VORSICHT SCHERSTELLEN MÖGLICH! QUETSCHGEFAHR AN TEILEN MÖGLICH! KLEINKINDER NIE UNBEAUFICHTIGT LASSEN! AUSSER REICHWEITE VON KINDERN AUFBEWAHREN!
CAUTION SCISSOR ACTION! RISK OF INJURY BY CRUSHING! NEVER LEAVE CHILDREN UNATTENDED! KEEP OUT OF REACH OF CHILDREN!
VOORZICHTIG SCHAARPLAATSEN! KNEUSGEVAAR! KLEINE KINDEREN NOOIT ZONDER TOEZICHT LATEN! BUITEN HET BEREIK VAN KINDEREN BEWAAREN!

Solarpavillon Lina

Grösse Size Maat
ca. 300 x 300 x 255 cm

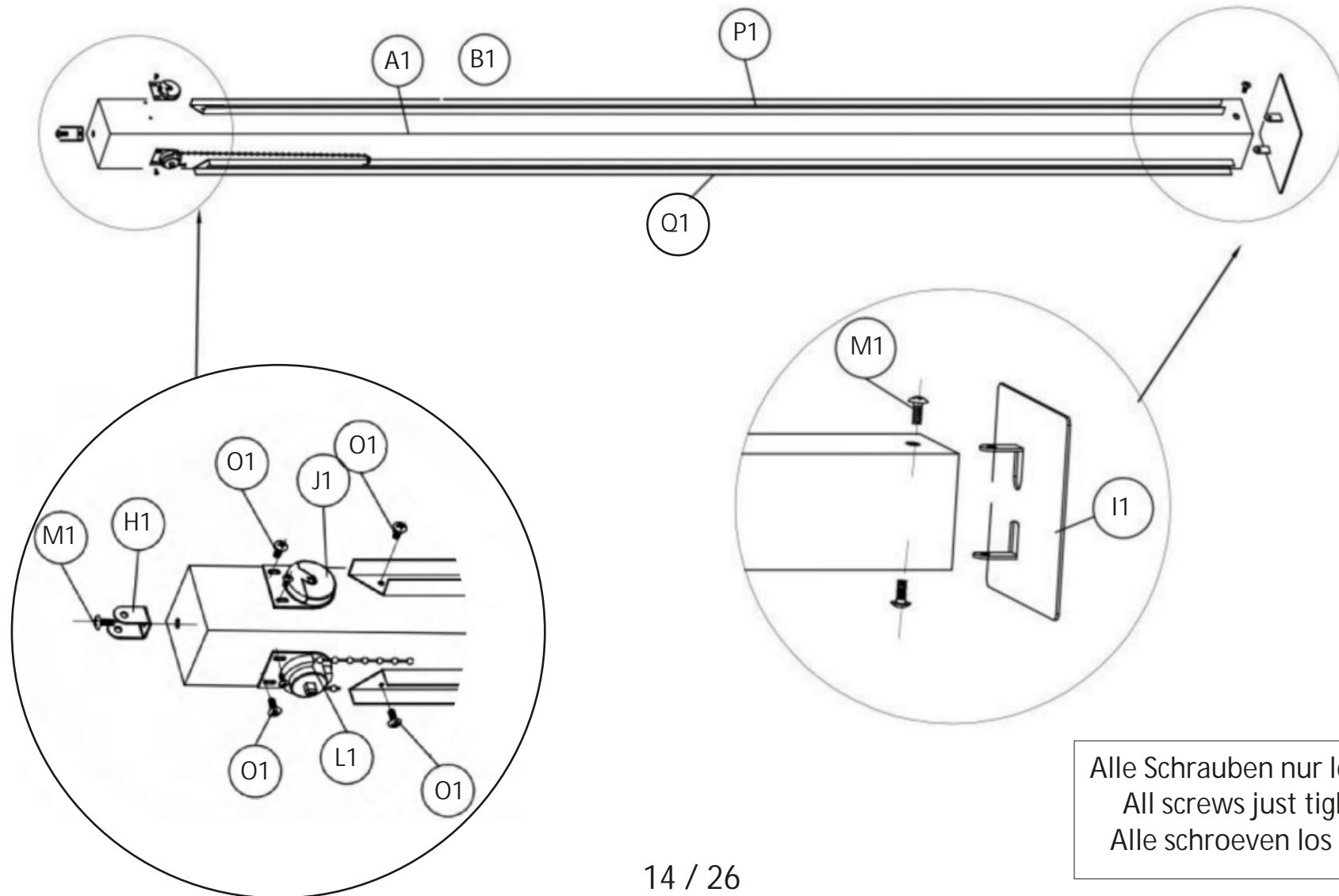


Solar Pavilion Lina

Zonne Paviljoen Lina

Aufbauanleitung / Assembly instruction / Opbouw instructie:

①



Alle Schrauben nur lose anziehen!
All screws just tighten loose!
Alle schroeven los aandraaien!

Solarpavillon Lina

Grösse Size Maat
ca. 300 x 300 x 255 cm

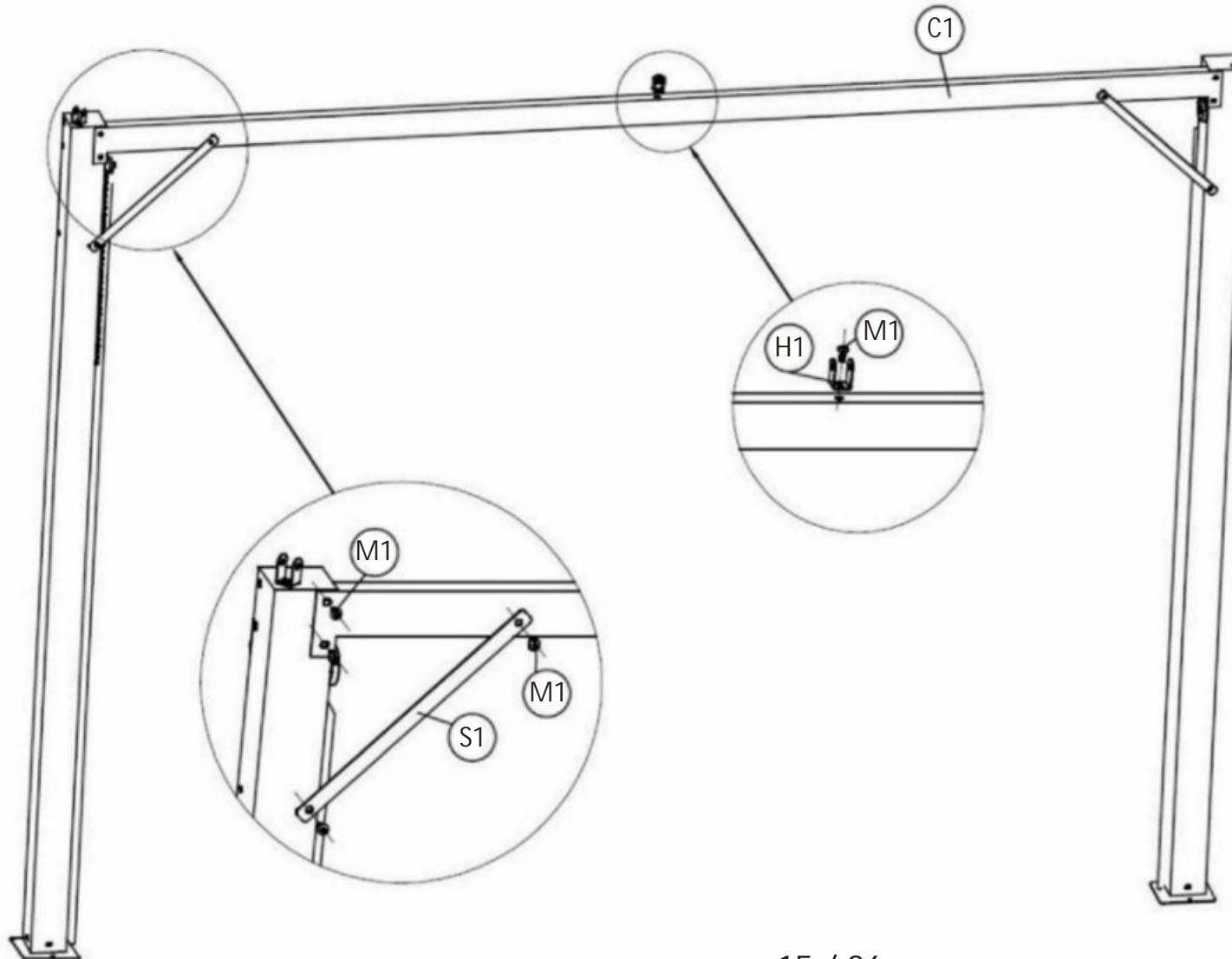


Solar Pavilion Lina

Zonne Paviljoen Lina

Aufbauanleitung / Assembly instruction / Opbouwinstructie:

②



Alle Schrauben nur lose anziehen!
All screws just tighten loose!
Alle schroeven los aandraaien!

Solarpavillon Lina

Grösse Size Maat
ca. 300 x 300 x 255 cm

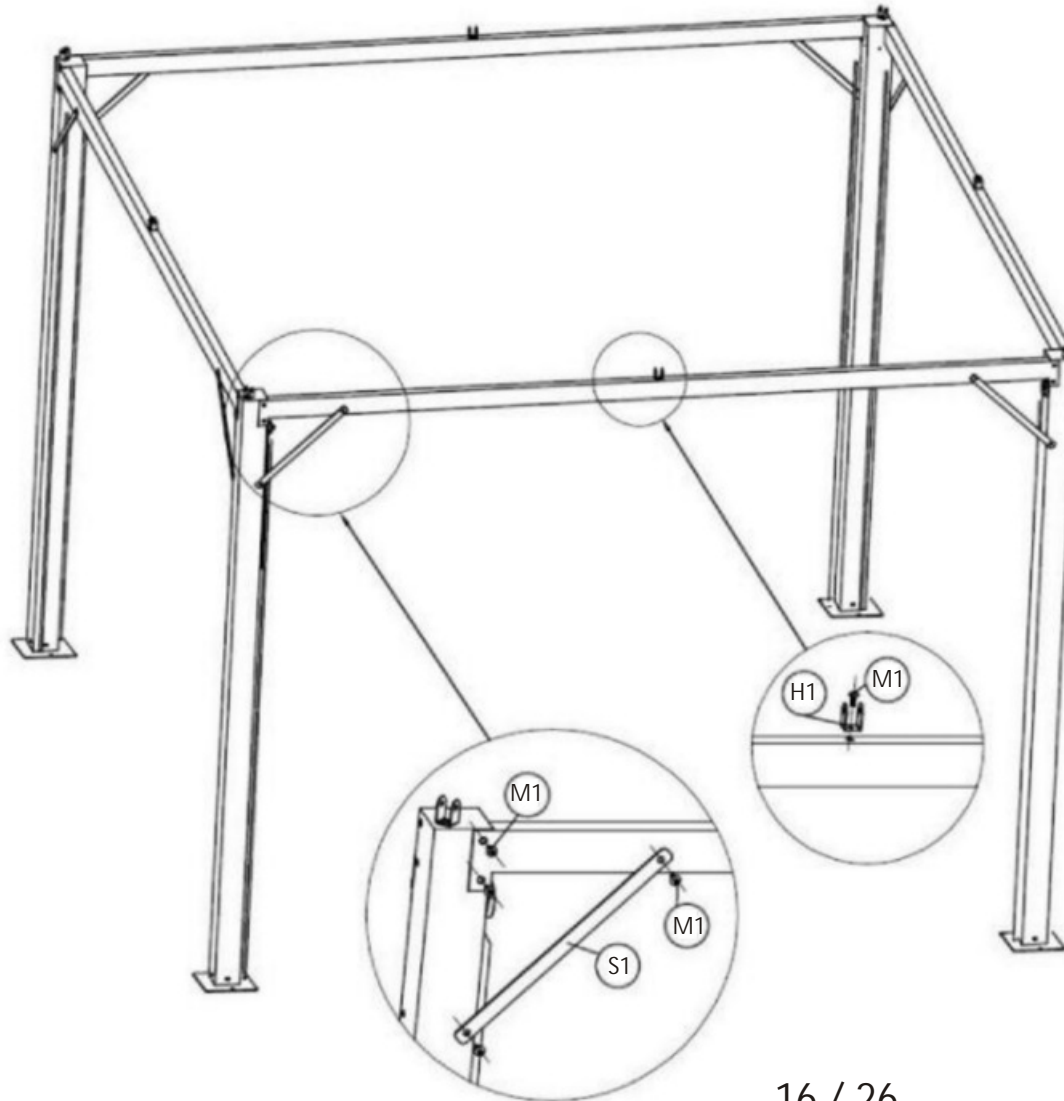


Solar Pavilion Lina

Zonne Paviljoen Lina

Aufbauanleitung / Assembly instruction / Opbouw instructie:

③



Alle Schrauben nur lose anziehen!
All screws just tighten loose!
Alle schroeven los aandraaien!

Solarpavillon Lina

Grösse Size Maat
ca. 300 x 300 x 255 cm

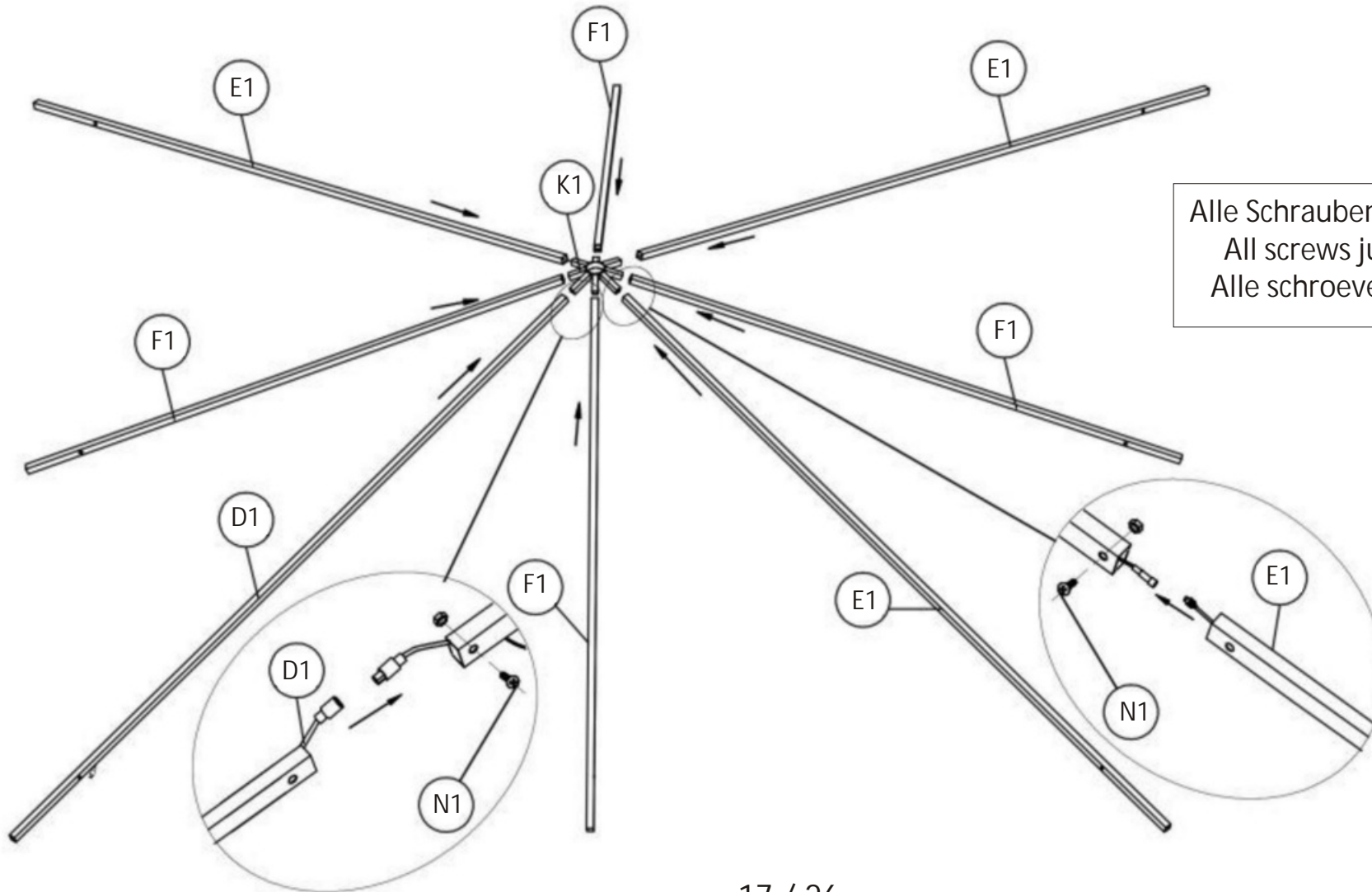


Solar Pavilion Lina

Zonne Paviljoen Lina

Aufbauanleitung / Assembly instruction / Opbouw instructie:

④



Alle Schrauben nur lose anziehen!
All screws just tighten loose!
Alle schroeven los aandraaien!

Solarpavillon Lina

Grösse Size Maat
ca. 300 x 300 x 255 cm



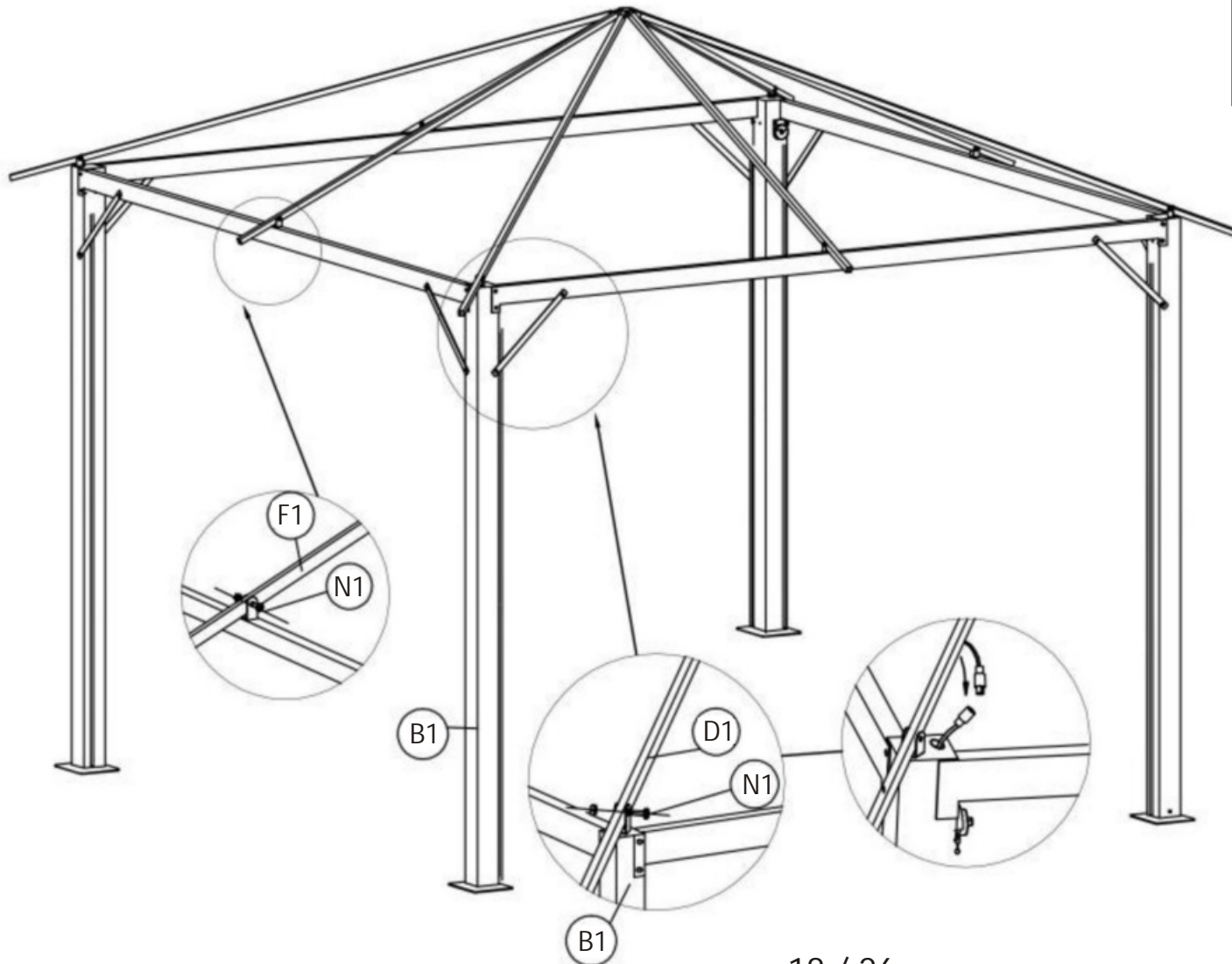
Solar Pavilion Lina

Zonne Paviljoen Lina

Aufbauanleitung / Assembly instruction / Opbouw instructie:

⑤

Alle Schrauben nur lose anziehen!
All screws just tighten loose!
Alle schroeven los aandraaien!



Solarpavillon Lina

Grösse Size Maat
ca. 300 x 300 x 255 cm

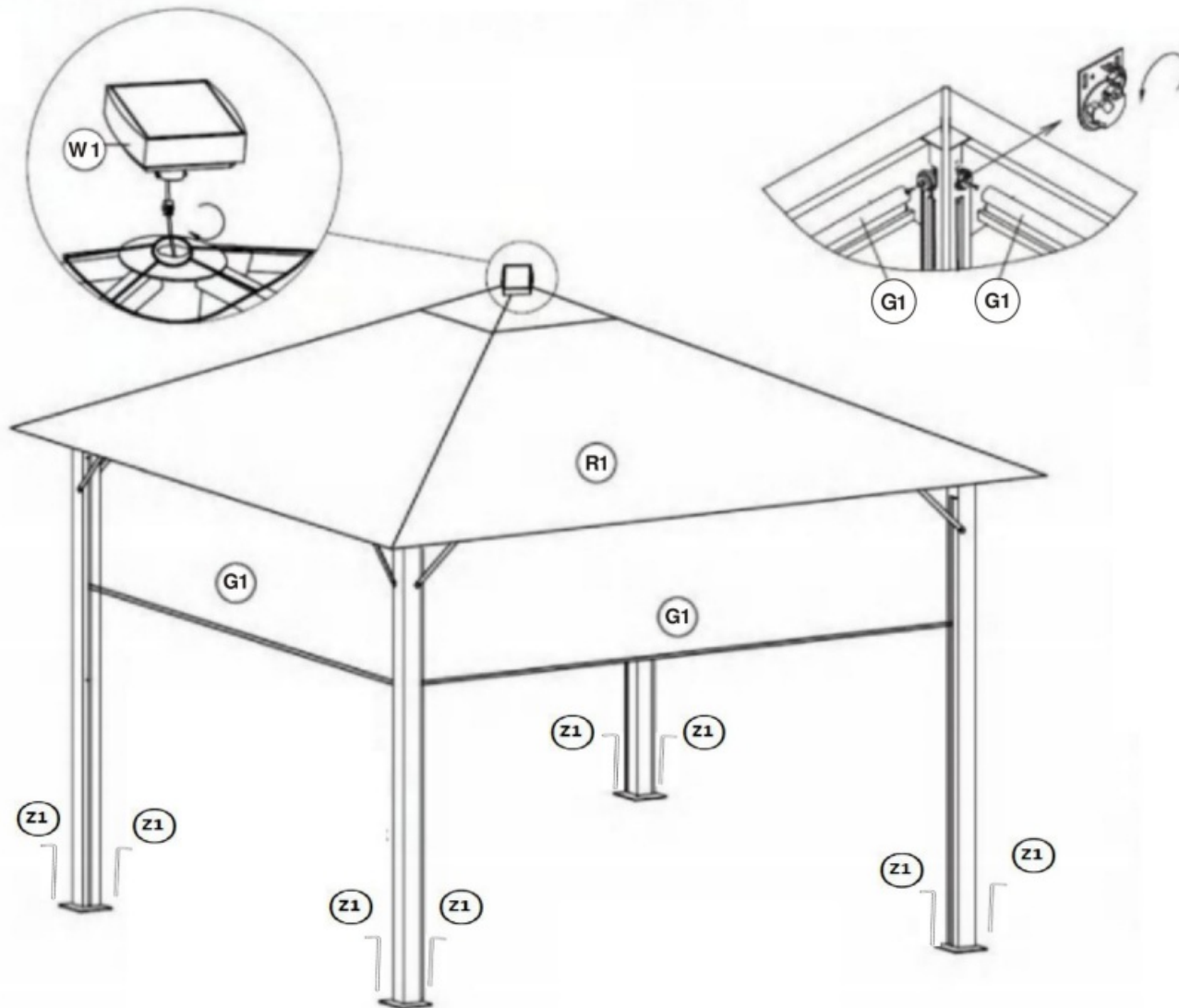


Solar Pavilion Lina

Zonne Paviljoen Lina

Aufbauanleitung / Assembly instruction / Opbouw instructie:

⑥



Alle Schrauben nur lose anziehen!
All screws just tighten loose!
Alle schroeven los aandraaien!

Solarpavillon Lina

Grösse Size Maat
ca. 300 x 300 x 255 cm

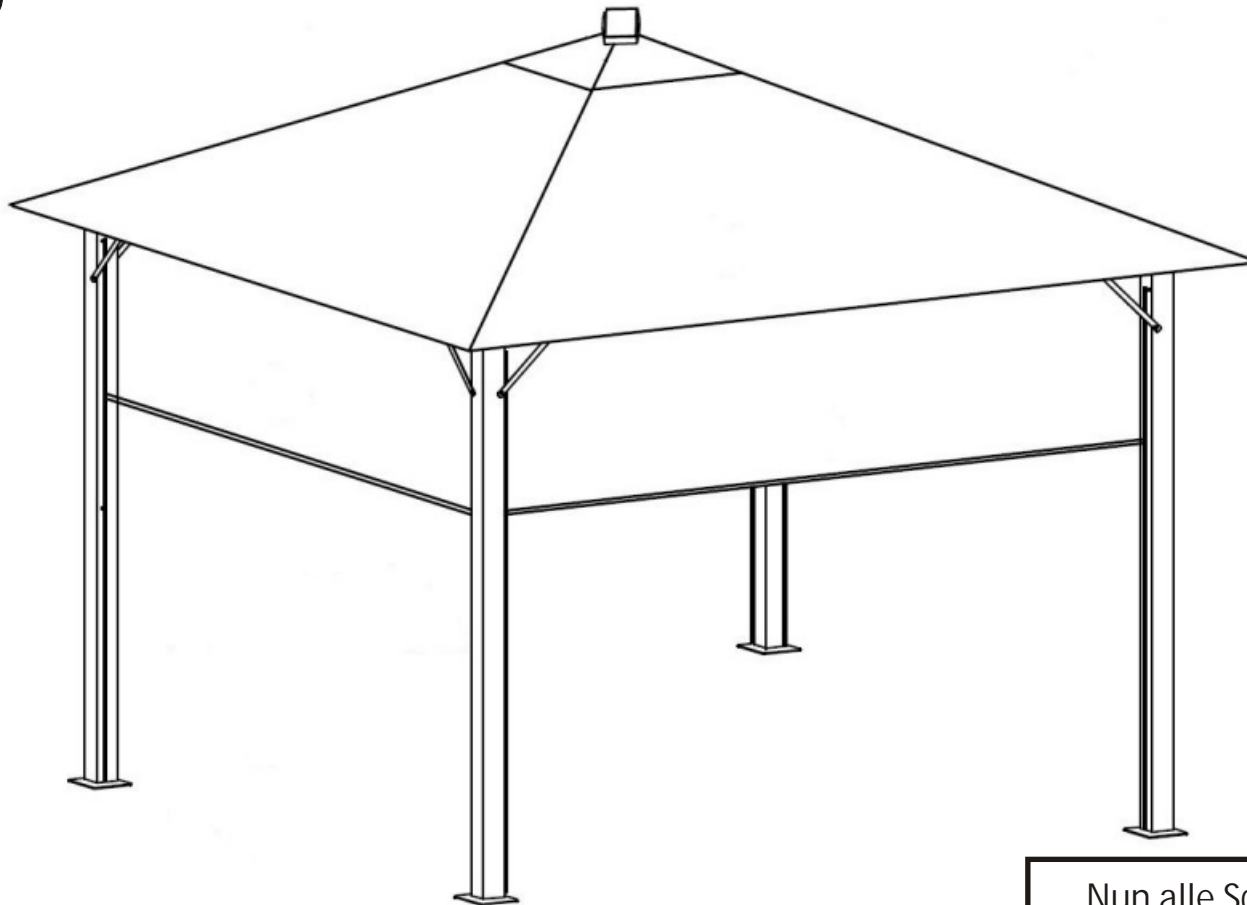


Solar Pavilion Lina

Zonne Paviljoen Lina

Aufbauanleitung / Assembly instruction / Opbouw instructie:

⑦



Wichtige Hinweise!

Alle Schrauben, Verbindungselemente, Beschlagteile, etc. müssen regelmässig überprüft werden.

Important Notes!

All screws, fasteners, fittings, etc. must be checked regularly.

Belangrijke instructies!

Alle schroeven, bevestigingen, fittingen, etc. moet regelmatig gecontroleerd worden.

Nun alle Schrauben fest anziehen! Regelmässig kontrollieren!
Now please tighten screws firmly! Please control screws regularly!
Nu schroeven vast aandraaien! Controleer schroeven regelmatig!

Solarpavillon Lina

Grösse Size Maat
ca. 300 x 300 x 255 cm

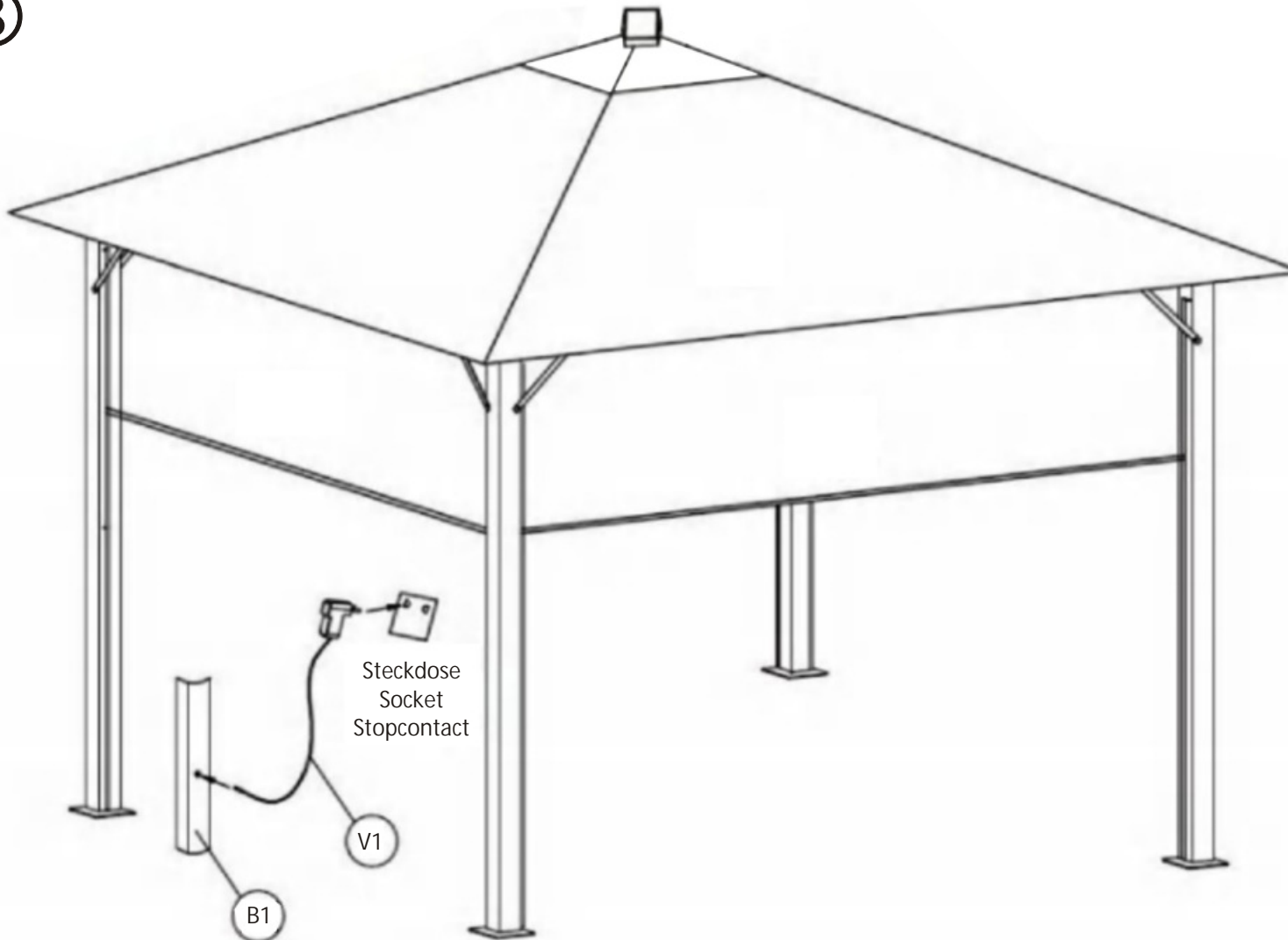
LECO

Solar Pavilion Lina

Zonne Paviljoen Lina

Aufbauanleitung / Assembly instruction / Opbouw instructie:

⑧



Funktionserklärung LEDs:

- Wenn das Solarmodul (W1) vollständig aufgeladen ist, kann eine Leuchtdauer von max. 4 Std. der LEDs erreicht werden.
- Die LEDs von dem Pavillon können auch direkt über Strom mit Hilfe des Netzsteckers versorgt werden. Einfach den Netzstecker (V1) in die Steckdose stecken und mit dem Pavillon am Standpfosten (B1) verbinden.
- Am Standpfosten (B1) befindet sich das Steuerelement, mit dem 2 verschiedene Helligkeitsstufen der LEDs ausgewählt werden können.

How to use LEDs:

- If the solar modul (W1) is fully charged, a light ON time will be around max. 4 hrs possible.
- The LEDs of the pavilion can also be used directly with electricity. Put the charger (V1) in the socket and connect the charger with standpole (B1) of the pavilion.
- At the standpole (B1) there will be the control element for the LEDs. 2 different brightness levels are possible.

Functie Uitleg LEDs:

- Wanneer de zonnemodule (W1) volledig is opgeladen, kan er max 4uur led verlichting van komen.
- De LED's van de gazebo kunnen ook rechtstreeks worden gevoed via de stekker (V1). Steek de stekker gewoon in het stopcontact en met het tuinhuisje op de paal (B1) verbinden.
- Bij post (B1) bevindt zich de besturing, waarmee 2 verschillende helderheidsniveaus van de LED's kunnen worden geselecteerd.

Solarpavillon Lina

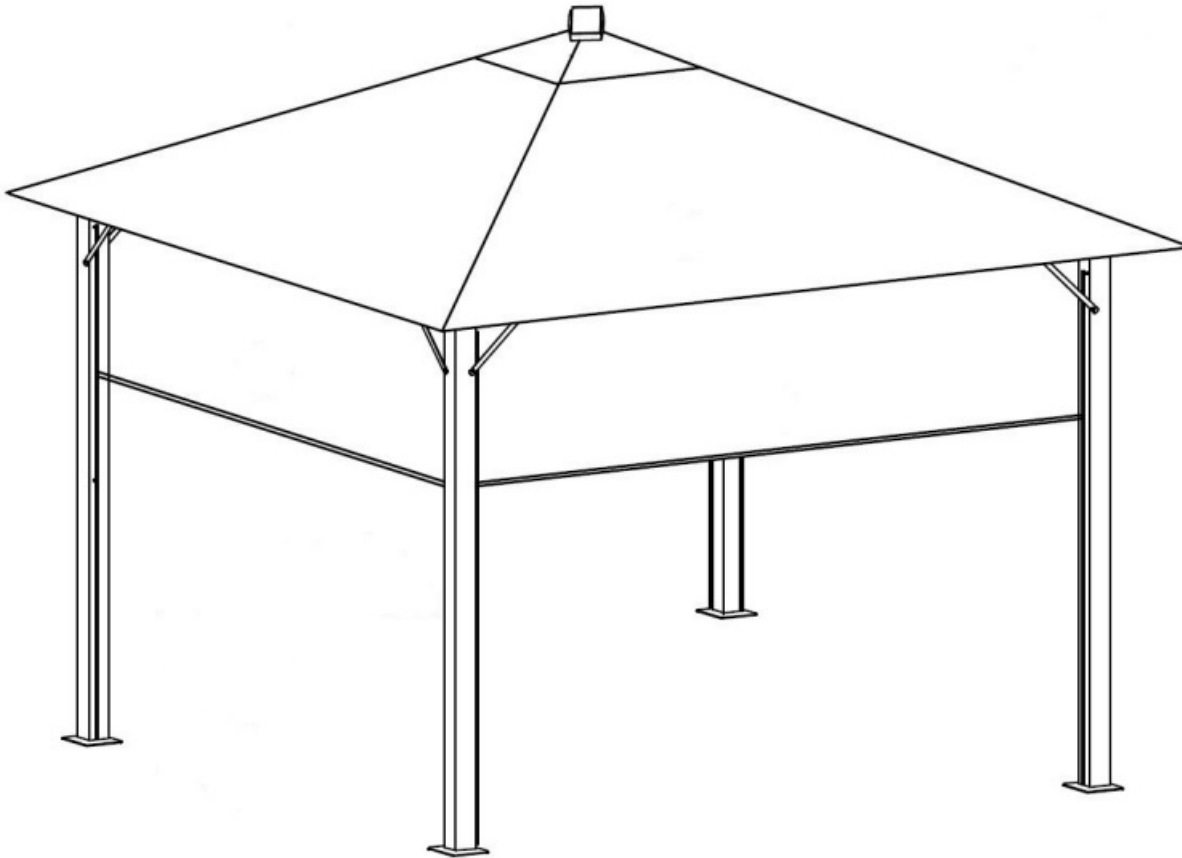
Grösse Size Maat
ca. 300 x 300 x 255 cm



Solar Pavilion Lina

Zonne Paviljoen Lina

Aufbauanleitung / Assembly instruction / Opbouw instructie:



Bitte die seitlichen Rollos bei starkem Wind und starkem Regen zusammenziehen und festbinden! Produkt nicht in der Nähe von Grills, Feuer, etc. benutzen!

Please put the blinds at all side together during strong wind and hard rain and fix it! Please do not use in the near of grills, barbecue, fire, etc!

Bij storm en regen altijd uw zijgordijnen sluiten en vast binden! Gebruik uw paviljoen nooit in de nabijheid van grill, BBQ of openvuur!

Eine Befestigung und Verankerung des Pavillongestells auf dem Untergrund durch Verschraubung, Einbetonieren, etc. ist nicht gestattet!

A fastening and anchoring of the frame to the ground by screws, concrete, etc. is not permitted!

Een bevestiging en verankering van het frame aan de ondergrond door schroeven, beton, etc. Is niet toegestaan!

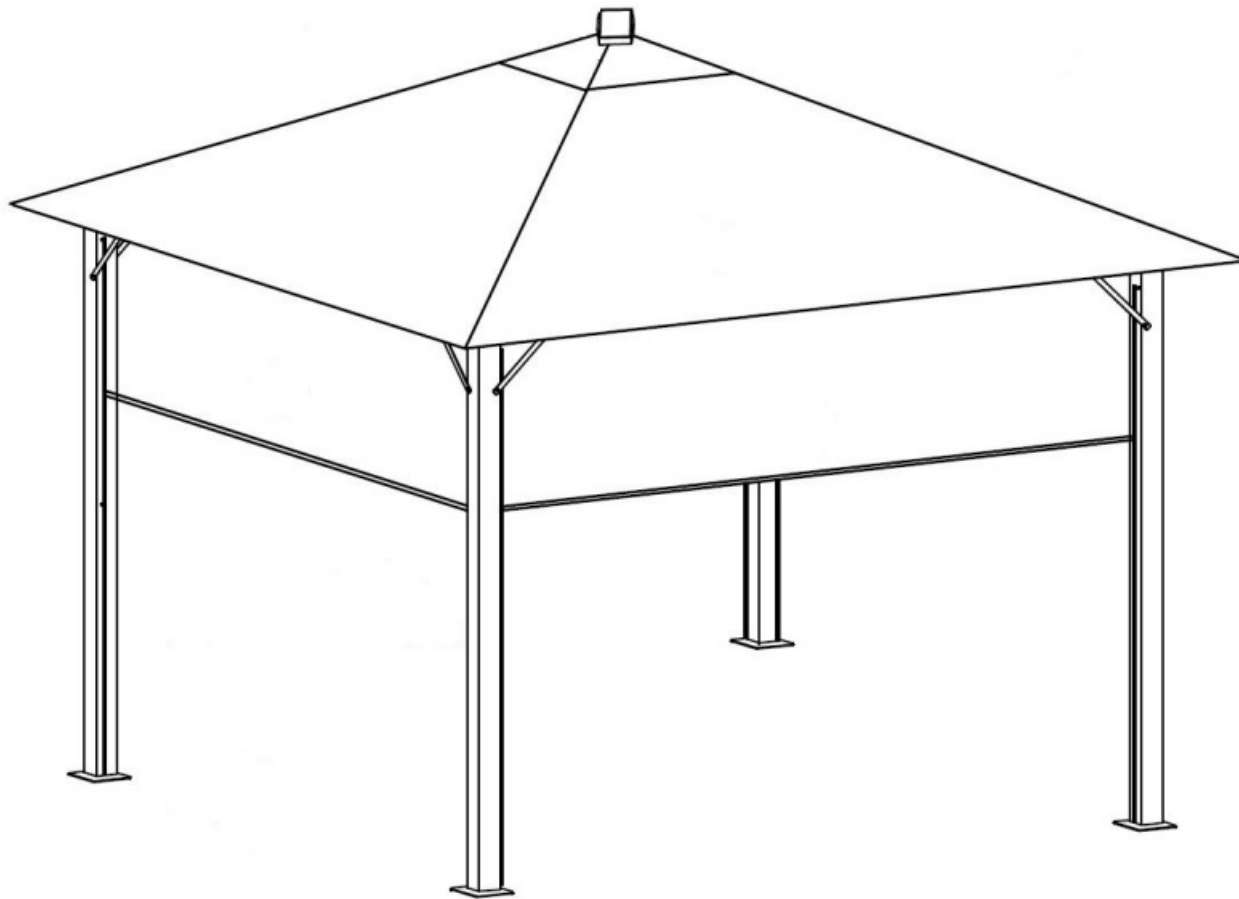
Solarpavillon Lina

Grösse Size Maat
ca. 300 x 300 x 255 cm



Solar Pavilion Lina

Zonne Paviljoen Lina



Bitte in den Herbst- und Wintermonaten die gesamte Standfestigkeit in regelmässigen Abständen überprüfen.
Bei starkem Schneefall ist die Schneelast umgehend zu entfernen.
Bei Schäden durch Schnee und Unwetter keinerlei Gewährleistung!

In the fall and winter months please check the entire stability at regular intervals.
During heavy snow, the snow load is immediately to remove.
Damage caused by snow and storms no warranty!

In de herfst en winter maanden controleer het gehele stabiliteit regelmatig.
Tijdens de zware sneeuw, de sneeuw belasting is onmiddellijk verwijderen.
Bij schade veroorzaakt door sneeuw en stormen geen garantie!

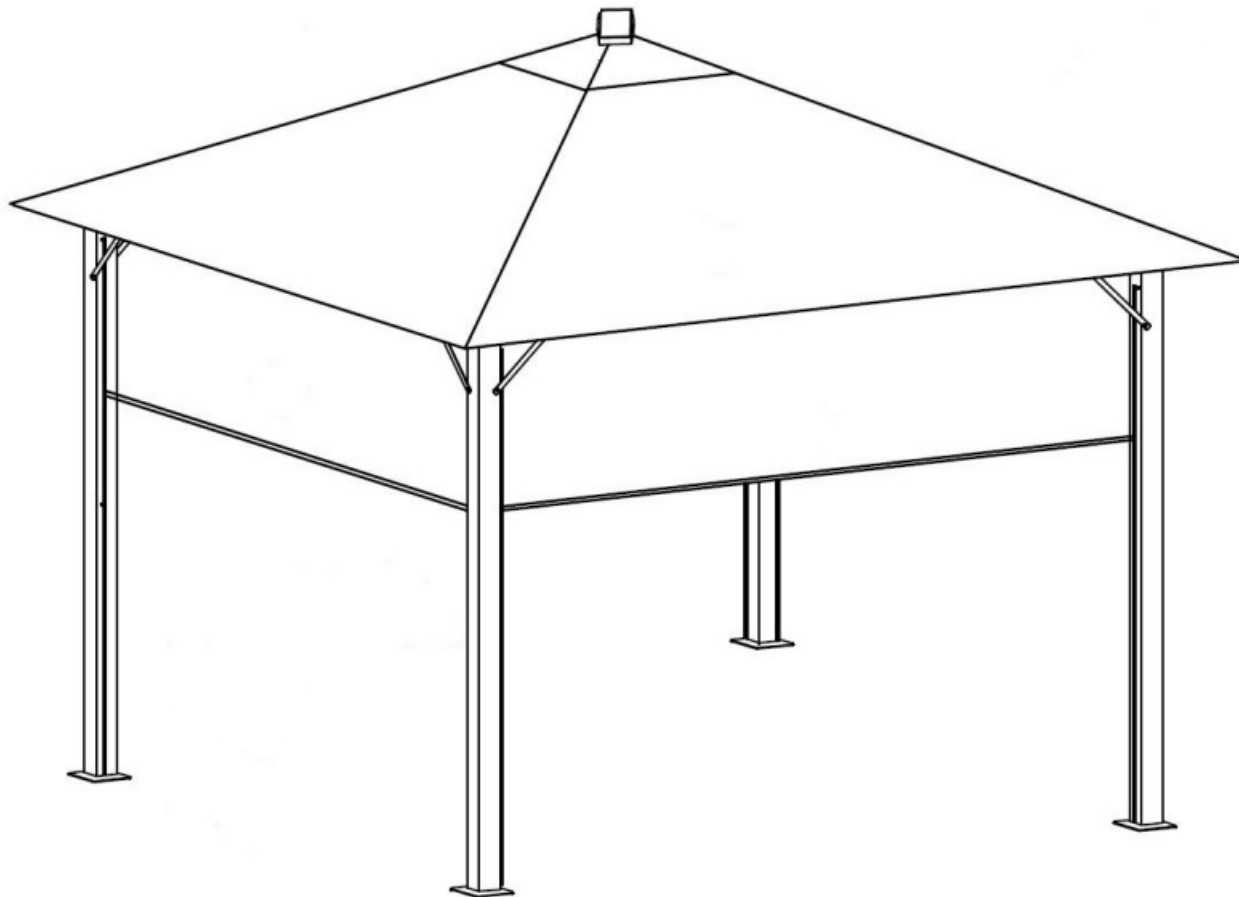
Solarpavillon Lina

Grösse Size Maat
ca. 300 x 300 x 255 cm



Solar Pavilion Lina

Zonne Paviljoen Lina



Reinigung mit feuchtem Tuch. Bei Nichtgebrauch geschützt aufbewahren. Nur für die Nutzung im Privatbereich. Die gewerbliche Nutzung ist untersagt! Keine Nutzung als Sport- oder Fitnessgerät!

Clean with a damp cloth, keep protected when not in use. This product is only for the private sector. Any commercial use is prohibited! No use as sports or fitness equipment!

Maak schoon met een vochtige doek, bewaar beschermd wanneer niet in gebruik. Dit product is alleen voor gebruik in de particuliere sector. Een commercieel gebruik is verboden! Geen gebruik als een sport of fitnessapparaat!

Solarpavillon Lina

Grösse Size Maat
ca. 300 x 300 x 255 cm






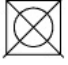
Solar Pavilion Lina

Zonne Paviljoen Lina



Art. 47 17760 114 Solarpavillon Lina / Solar Pavilion Lina / Zonne Paviljoen Lina



Kunststoffgewebe / Textilien 1x1 30 % Polyester / 70 % Polyvinylchlorid (PVC)	Synthetic fabric / Textile 1x1 30 % Polyester / 70 % Polyvinyl Chloride (PVC)	Geweven kunststof / Textiel 1x1 30 % Polyester / 70 % Polyvinylchloride (PVC)
		
Handwische hand wash Handwas	Nicht bleichen Do not bleach! Geen bleekmiddel gebruiken	Trocknen im Tumbler nicht möglich! Do not tumble dry! Nooit in een droogtrommel
LECO-Werke Lechtreck GmbH & Co. KG - Hollefeldstrasse 41 - 48282 Emsdetten - Germany		

Art. 47 17760 114

Solarpavillon Lina / Solar Pavilion Lina / Zonne Paviljoen Lina



100% Polyester (PES)
WASSERABWEISEND

100% Polyester (PES)
WATER REPELLENT

100% Polyester (PES)
WATERAFSTOTEND

D

Dachtextil bei starkem Wind und starkem Regen entfernen! Bei Unwetter Gestell + Textil komplett entfernen! Produkt ist Sonnenschutz! Abbau des Pavillons bei zu erwartenden Windgeschwindigkeiten größer 40 km/h (Frischer Wind, größere Zweige und Bäume bewegen sich und Wind ist deutlich hörbar) Kein offenes Feuer, Grills, Heizpilze in oder in der Nähe des Pavillons.

GB

Remove cover during strong wind and hard rain! Remove frame and cover completely in bad weather periods! Product is sun shade! Dismantling the pavilion when wind speeds of greater than 40 km/h are anticipated (brisk wind, large branches and trees are moving, and the wind is plainly audible) No open fire, grills, patio-heaters in or near the pavilion.

NL

Wij raden u dringend aan om alle textiel delen, zoals dak, zijwanden, etc. bij harde wind, storm, onweer en hevige regen te verwijderen. Dit geldt ook voor de periodes dat u niet aanwezig bent, zoals bijvoorbeeld bij een 2^e huis of op de camping. Een tuinpaviljoen is bedoeld als schaduwbrenger tegen zon. Ontmanteling het paviljoen bij verwachte windsnelheden van meer dan 40 km / u (stevige wind, grote takken en bomen bewegen, en de wind is duidelijk hoorbaar) Geen open vuur, roosters, terras-verwarmers in of bij het paviljoen.



Handwische
hand wash
Handwas



Nicht bleichen
Do not bleach!
Geen bleekmiddel gebruiken



Trocknen im Tumbler
nicht möglich!
Do not tumble dry!
Nooit in een droogtrommel



Nicht bügeln
Do not iron!
Niet strijken



Keine chemische Reinigung
möglich!
Do not dry clean!
Niet chemisch reinigen

LECO-Werke Lechtreck GmbH & Co. KG - Hollefeldstrasse 41 - 48282 Emsdetten - Germany



Gebrauchsanweisung aufmerksam lesen!
Read assembly manual carefully!
Lees de bouw instructie zorgvuldig!



Solar Pavilion Lina

Zonne Paviljoen Lina

HINWEIS / INFORMATION / BELANGRIJK

Lesen Sie alle Anweisungen vor Montage und Gebrauch dieses Produktes sorgfältig durch!

- Wählen Sie den idealen Ort zum Aufbauen aus. Packen Sie alle Teile aus und legen Sie diese vor der Montage auf eine saubere und ebene Fläche. Im Idealfall sollte das Produkt direkt am gewünschten Ort aufgestellt werden. Vermeiden Sie den Transport nach der Montage.
- Alle Montageschritte sollten vorsichtig erfolgen. Während der Montage ist besonders beim Aufheben von schweren oder großen Teilen auf entsprechende Sicherheit zu achten. Nur die Personen, welche die Montage durchführen, sollten sich im Arbeitsbereich aufhalten.
- Prüfen Sie vor der Montage genau, ob alle Teile laut Stückliste vorhanden sind.
- Halten Sie Kinder während der Montage fern. Kinder sollten im Arbeitsbereich nicht erlaubt sein. Lassen Sie Kinder nicht mit Teilen und Werkzeugen spielen. Während der Montage und des Gebrauchs des Produktes Kindern nicht erlauben, daran zu klettern oder zu spielen.
- Es wird dringend empfohlen, das Produkt bei schlechter Witterung, Sturm, Regen, Wind und bei Nichtnutzung des Produktes zu sichern oder zu entfernen.
- Sollte es am Gestell und den Verbindungspunkten, welche aus Stahlrohr sind, zu Rostbildung und Ansammlung von rostigem Wasser kommen, ist eine sofortige Behandlung dieser Stellen mit einem handelsüblichen Lack erforderlich. Damit verlängern Sie die Lebensdauer des Produktes.
- **Entfernen Sie sorgfältig sämtliches Verpackungsmaterial und entsorgen Sie es sortenrein. Sollten Sie das Produkt nach langer Zeit der Nutzung entsorgen möchten, beachten Sie bitte die örtlichen Vorschriften bezüglich der Entsorgung der unterschiedlichen Materialien des Produktes.**

Read all instructions before assembly and using this product!

- Select ideal location for assembling. Set out all parts on a clear and level surface prior to assembly. Ideally, the product should be set up in the desired location to avoid moving it after assembly.
- Use caution. During all the process of assembling, especially when lifting heavy or large parts, pay attention to safety. No one other than those assistants should be allowed in the work area.
- Check all parts available. Before assembling your product, make sure that you have all parts described in the Parts List.
- Keep children away. Children shouldn't be allowed in the work area. Do not let them handle parts and tools. Do not allow children to climb on when it is in use.
- It is also recommended to store and secure the products during inclement or stormy weather or remove them completely.
- If after some time using small rust spots occur on your product, that mostly only will be surface rust on parts of steel tubes. This rust can be quickly and easily removed and covered by using some usual paint.
- **Carefully remove all packaging material and dispose of it according to type. Should you wish to dispose the product after a long period of use, please observe the local regulations regarding the disposal of the different materials of the product.**

NB. Lees zowel voor de opbouw als het gebruik van dit artikel alle instructies en informatie zorgvuldig door.

- Pak de doos uit en leg alle artikelen op nummer naast elkaar op een schone en droge ondergrond. Bouw het product direct op een vlakke plaats op. Daarmee voorkomt u het verplaatsen na de opbouw.
- Controleer of alle onderdelen conform de onderdelenlijst aanwezig zijn.
- Volg de instructies van het montagevoorschrift ook in die volgorde op. Neem bij het monteren van grote en/of zware onderdelen de grootst mogelijke zorgvuldigheid in acht. Zorg ervoor dat er zich geen personen binnen het bereik bevinden die niet met de opbouw bezig zijn.
- Houd kinderen uit de buurt van de plek waar u het product opbouwt. Laat kinderen niet met onderdelen of gereedschap spelen. Uw product is geen speeltoestel, laat kinderen er dus nooit in klimmen of in spelen.
- Wij raden u dringend aan om het product bij harde wind, storm, onweer en hevige regen te verwijderen. Dit geldt ook voor de periodes dat u niet aanwezig bent, zoals bij voorbeeld bij een 2^e huis of op de camping.
- Mocht u kleine roestplekjes of "vliegroe" signaleren, behandel die dan direct met een roestwerend middel om uitbreiding te voorkomen. Breng vervolgens een laagje lak in de kleur van uw product aan om verdere roestvorming te voorkomen.
- **Verwijder voorzichtig al het verpakkingsmateriaal en voer het af volgens het type. Mocht u het product na een lange periode van gebruik willen weggooien, neem dan de terzake geldende plaatselijke voorschriften in acht de verwijdering van de verschillende materialen van het product.**

Art. 47 17760 114

Solarpavillon Lina / Solar Pavilion Lina / Zonne Paviljoen Lina

26 / 26

Hergestellt für / Manufactured for / Gemaakt voor:

LECO-Werke Lechtreck GmbH & Co. KG - Hollefeldstrasse 41
48282 Emsdetten - Germany