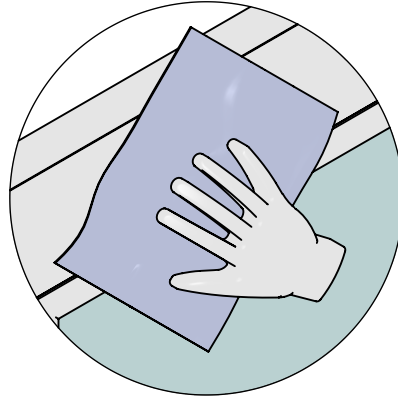
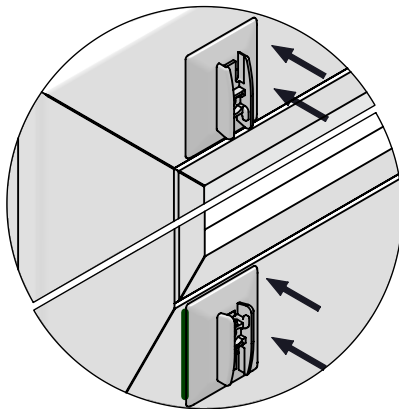
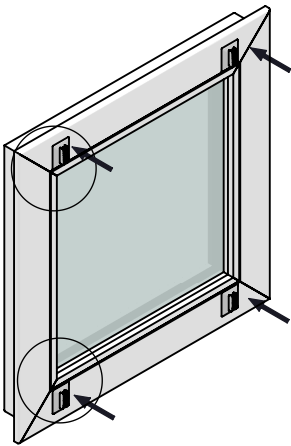
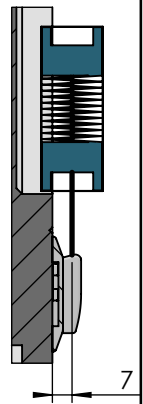
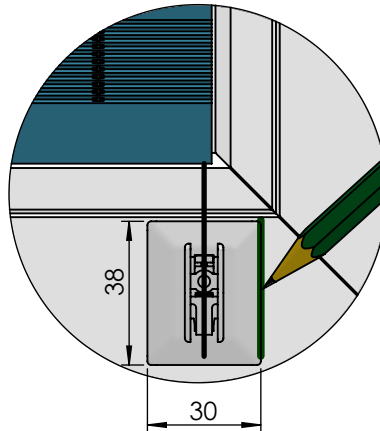
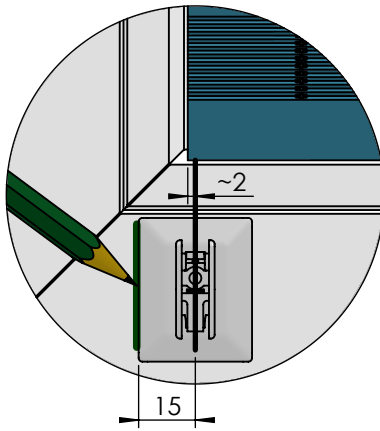
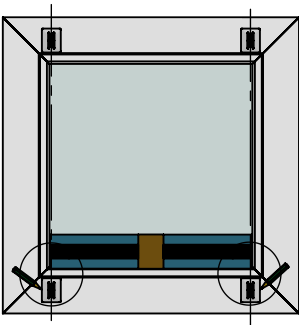


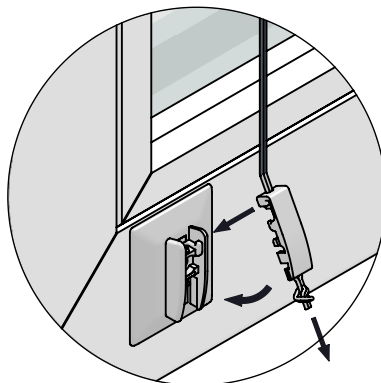
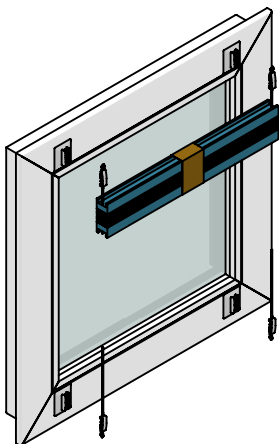
CLEAR
CLEAN



~ 5 min.



~ 10 sec.



+40°C
-
+10°C

