

Marke	<b>VON REITER</b>
Modellkennung	<b>VREGSP 45110 E</b>
Nennkapazität in Standardgedecken für den Standardreinigungszyklus	<b>10</b>
Energieeffizienzklasse <sup>1)</sup>	<b>A++</b>
Jährlicher Energieverbrauch (AE <sub>C</sub> ) <sup>2)</sup>	<b>211 kW/Jahr</b>
Energieverbrauch (E <sub>i</sub> ) des Standardreinigungszyklus	<b>0,74 kWh</b>
Leistungsaufnahme im Aus Zustand (P <sub>0</sub> )	<b>0,45 W</b>
Leistungsaufnahme im unausgeschalteten Zustand (P <sub>1</sub> )	<b>0,49 W</b>
Gewichteter jährlicher Wasserverbrauch (AW <sub>C</sub> ) <sup>3)</sup>	<b>2520 l/Jahr</b>
Trocknungseffizienzklasse <sup>4)</sup>	<b>A</b>
Standardprogramm <sup>5)</sup>	<b>Eco 45°C</b>
Programmdauer des Standardreinigungszyklus	<b>190 Min</b>
Dauer des unausgeschalteten Zustands (T <sub>1</sub> )	<b>30 Min</b>
Luftschallemissionen	<b>47 dB(A) re1pW</b>
Für den Einbau bestimmt	<b>Ja</b>

<sup>1)</sup> A+++ (höchste Effizienz) bis D (geringste Effizienz)

<sup>2)</sup> Jährlicher Energieverbrauch auf der Grundlage von 280 Standardreinigungszyklen bei Kaltwasserbefüllung und dem Verbrauch der Betriebsarten mit geringer Leistungsaufnahme. Der tatsächliche Energieverbrauch hängt von der Art der Nutzung des Geräts ab.

<sup>3)</sup> Jährlicher Wasserverbrauch auf der Grundlage von 280 Standardreinigungszyklen. Der tatsächliche Wasserverbrauch hängt von der Art der Nutzung des Geräts ab.

<sup>4)</sup> A (höchste Effizienz) bis G (geringste Effizienz)

<sup>5)</sup> Das Standardprogramm ist der Reinigungszyklus auf den sich die Informationen auf dem Etikett und im Datenblatt beziehen. Dieses Programm ist zur Reinigung normal verschmutzten Geschirrs geeignet und in Bezug auf den kombinierten Energie- und Wasserverbrauch am effizientesten.

## VREGSP 45110 E



### Produktdaten

Marke	VONREITER
Modell	VREGSP45110E
Nennkapazität s1	10
Energieeffizienzklasse s2	A++
Energieverbrauch [kWh/Jahr] s3	197
Energieverbrauch Standardreinigungszyklus [kWh]	0,70
Leistungsaufnahme im Aus-Zustand [W]	0,45
Leistungsaufn. im unausgeschalteten Zustand [W]	0,49
Wasserverbrauch [Liter/Jahr] s4	2520
Trockenwirkung s5	A
Standardprogramm s6	Eco 50°C
Programmdauer des Standardreinigungszyklus [min]	180,0
Luftschallemission [dB(A)re1 pW]	47,0
Einbau: integrier-/vollintegrierbar	-/•
Reinigungswirkung	A

### Weitere Angaben

#### Programmeigenschaften

Spülprogramme	6
Normal	•
Economy	•
Intensiv	•
Schnell	•
Glasprogramm	•
Zeit-Programm [min]	90
Autospülprogramm	—
All in 1 für alle Programme	—
3 in 1	—
All in 1	—
Spülen 1/2 Beladung	•
Sonderfunktion	Extra trocknen
Spültemperaturen [°C]	40 - 65

#### Sicherheitssysteme

Mech. Sicherheitsverriegelung	•
Aquastop	•
Mehrfachwasserschutz	•

#### Ausstattung / Zubehör

LED - Anzeige	•
Display	•
Starzeitverzögerung	1 - 24
Sonderausstattung	Innenbeleuchtung
Besteckschublade /-korb	-/•
Wasserenthärtungsanlage	•
Kontrollanzeige: Ein/Aus	•
Salzkontrollanzeige	•
Kontrollanzeige für Klarspüler	•
Verstellbare Klarspülvorrichtung	•

#### Innenverkleidung

Innenverkleidung	Edelstahl
------------------	-----------

#### Außen-/Bodenlicht

Außen-/Bodenlicht	LED blau
-------------------	----------

#### Abmessung / Gewicht

H x B x T unverpackt [cm]	81,5x44,8x55,0
H x B x T verpackt [cm]	88,4x48,5x63,5
Gewicht unverpackt [kg]	30
Gewicht verpackt [kg]	35

#### Elektrischer Anschluss

Anschlussleistung [W]	1930
Netzanschluss [V / Hz]	220-240 / 50
Durchlauferhitzer	•
Prüfzeichen	GS / CE
EAN Nr.:	4058668000470

Artikel-Nr.:	0610209
--------------	---------

### Details

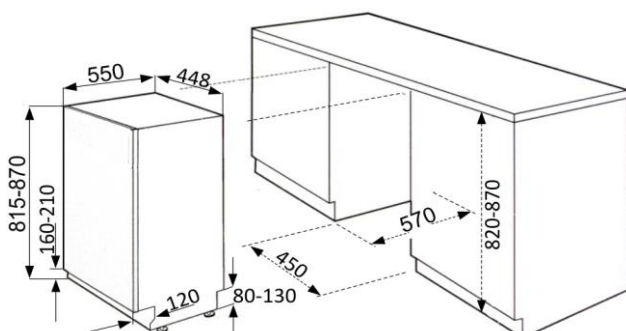


### Bedienblende



### Mini sliding Dispenser

### Einbauskizze



Erklärung zu Endnoten siehe EU-Datenblatt