

- (DE)** **Plissee „PISA“**
– Montageanleitung
- (GB)** **Plissé “PISA”**
– Assembly instructions
- (NL)** **Plissé “PISA”**
– Handleiding voor de montage
- (FR)** **Store à plis « PISA »**
– Notice de montage
- (IT)** **Tenda plissé “PISA”**
– Istruzioni di montaggio
- (PL)** **Plisa „PISA”**
– Instrukcja montażu
- (TR)** **Plise perde “PISA”**
– Montaj Kılavuzu
- (CZ)** **Žaluzie plisé „PISA“**
– Montážní návod
- (SK)** **Žalúzie plisé „PISA“**
– Návod na montáž
- (HU)** **Roló pliszé „PISA”**
– Szerelési útmutató
- (RO)** **Roletă din textură plisată „PISA”**
– Instrucțiuni de montaj
- (RU)** **Плиссированные жалюзи «PISA»**
– Инструкция по монтажу



**Service • Dienstverlening • Serwis • Servis •
Сервисная служба • Servizio assistenza • Szerviz**

Name • Naam • Nazwa • İsim •
Название • Nome • Nom • Denumi-
rea • Názov • Jméno • Név

Plissee „PISA“

Store à plis « PISA »

Plissé “PISA”

Plissé “PISA”

Plisa „PISA”

Plise perde “PISA”

Плиссированные жалюзи «PISA»

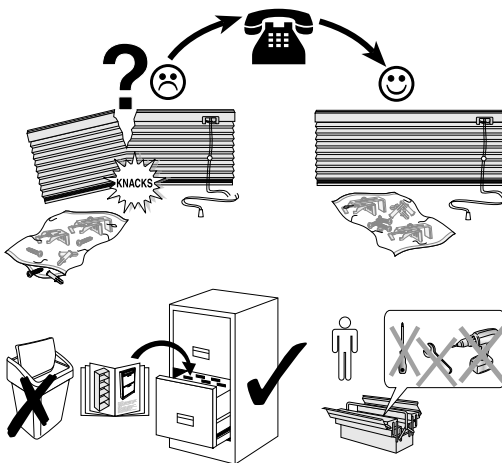
Tenda plissé “PISA”

Roletă din textură plisată „PISA”

Žalúzie plisé „PISA“

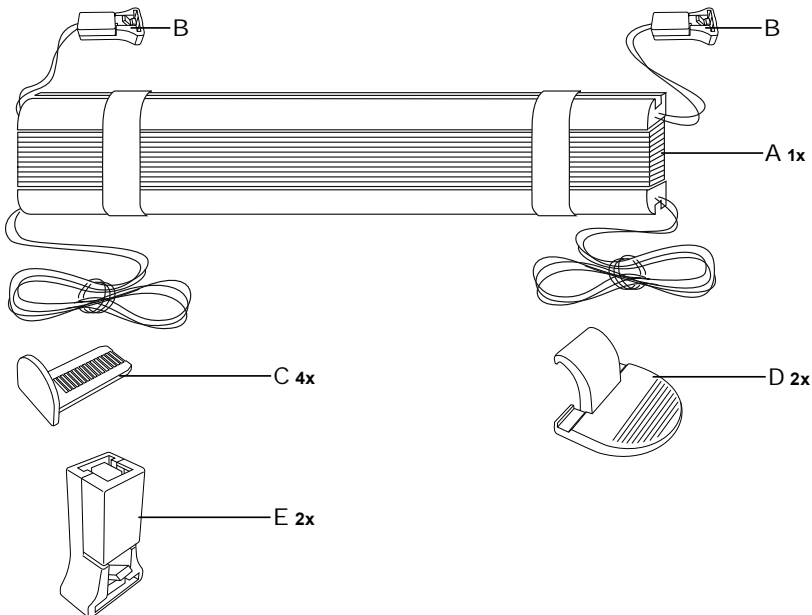
Žaluzie plisé „PISA“

Roló pliszé „PISA”

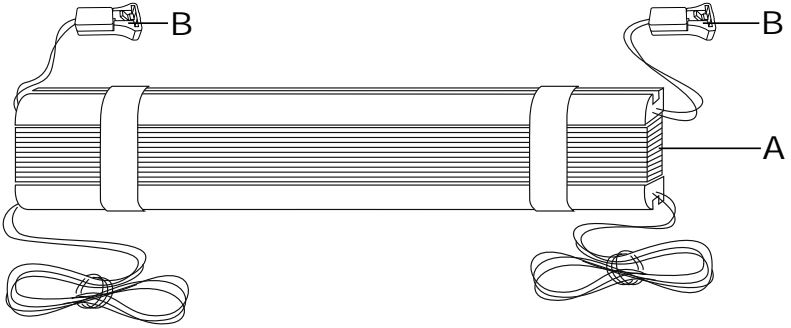


Montagevideo • Assembly video • Montagevideo • Vidéo de montage • Video
istruzioni di montaggio • Vidéo de montage • Montaj video • Video k montáži •
Inštruktážne videá • Szerelési videó • Instrucțiuni video • Фильмы по монтажу:

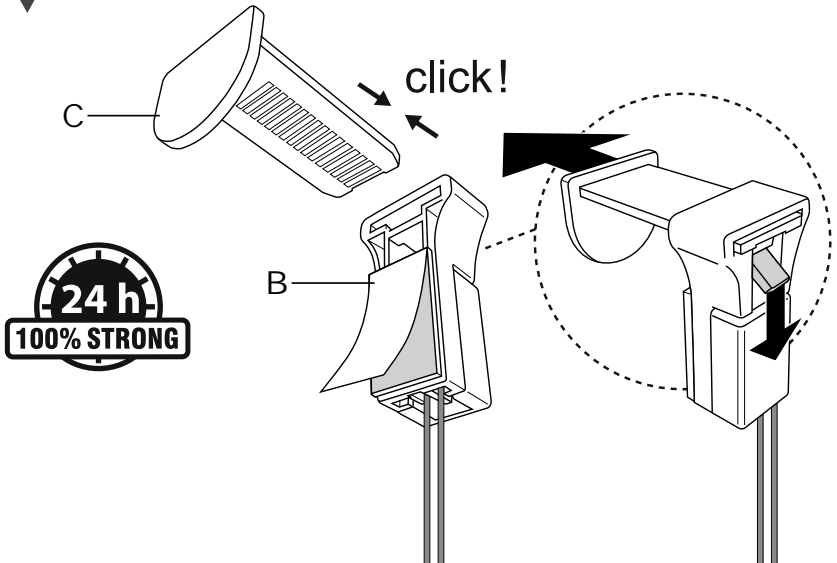
<http://www.khome.eu/>



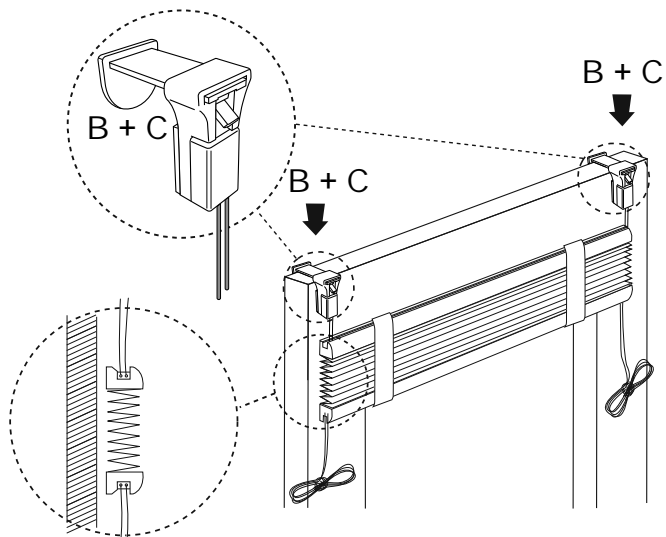
1



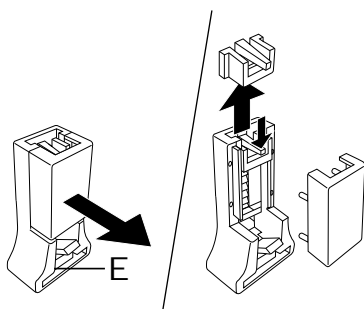
2 2x



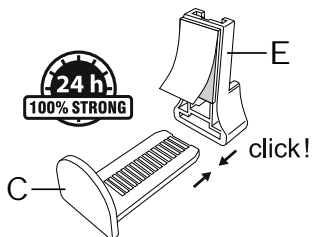
3



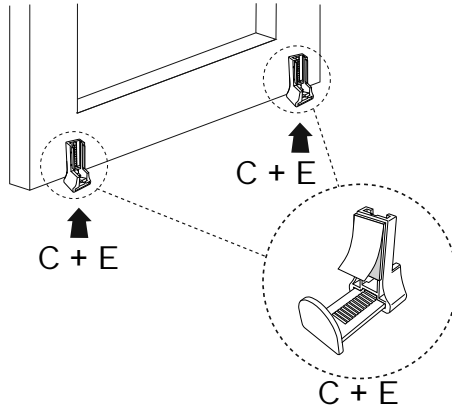
4 2x



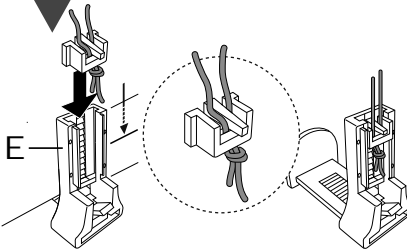
5 2x



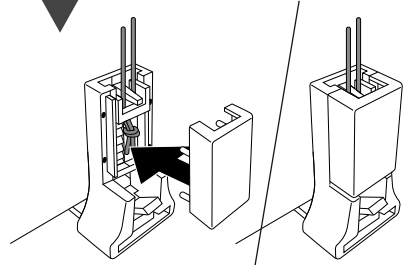
6



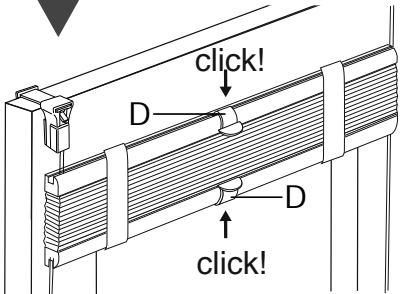
7 2x



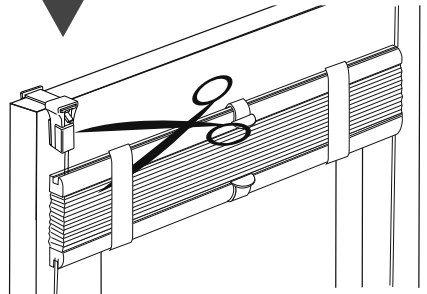
8 2x



9 2x



10





Achtung



Kleine Kinder können durch Schlingen in Zugschnüren, Ketten, Gurten und innen befindlichen Schnüren zum Betätigen des Produktes stranguliert werden.



Schnüre sind aus der Reichweite von Kindern zu halten, um Strangulierung und Verwicklung zu vermeiden. Der Hals eines Kindes kann in Schnüre verwickelt werden.

Betten, Kinderbetten und Möbel sind entfernt von Schnüren für Fensterabdeckungen aufzustellen.

Schnüre dürfen nicht miteinander verknüpft werden. Es ist sicherzustellen, dass sich Schnüre nicht verwickeln und eine Schlinge bilden.

Achten Sie darauf, dass Kinder keine kleinen Montageteile in den Mund stecken. Sie könnten die Teile verschlucken und daran ersticken.

Der Artikel ist kein Kinderspielzeug. Wenn sich Kinder an das Plissee hängen, könnte es aus der Halterung herausgerissen werden und die Kinder könnten sich dabei verletzen.

Bei unsicherem Stand nicht an der Kette oder am Plissee festhalten; die Kette könnte reißen oder das Plissee aus der Verankerung gezogen werden.

Montieren Sie das Plissee nur an einem geeigneten Fensterrahmen. Ziehen Sie gegebenenfalls einen Fachmann zu Rate, wenn Sie unsicher sind.

Verwenden Sie zum Reinigen niemals säure- oder lösungsmittelhaltige Reinigungsmittel sowie keine aggressiven Scheuermittel oder Stahlschwämme! Trocken abbürsten oder abwischen. Starkes Reiben vermeiden.

DE



Attention



Small children can be strangled by slings in pull cords, chains, straps and internal cords intended for operating the product.



Cords must be kept out of the reach of children so that they can not get strangled or caught. The throat of children may get caught in cords.

Beds, child's beds and furniture must be placed away from window coverings.

Cords must not be tied together. You have to ensure that cords don't tangle and form a sling.



Ensure that children do not put small parts into their mouths. They could swallow the parts and choke.

This product is not a toy. If children hang on the plissé, they could pull it out of the bracket and injure themselves in the process.

If you lose your balance, do not hold onto the chain or the plissé; the chain could break or the plissé could be pulled out of the bracket.

Only mount the plissé on a suitable window frame. If necessary, consult a professional if you are unsure.

Do not use any cleaning agents containing acid or solvents, abrasive cleaning agents or steel wool for cleaning! Brush and wipe off in a dry state. Avoid intense rubbing.



Opgelet



Kleine kinderen kunnen door lussen in treksnoeren, kettingen, riemen en intern aanwezige snoeren voor de bediening van het product worden gewurgd.



Snoeren buiten het bereik van kinderen houden om wurging en verstrengeling te vermijden. De hals van een kind kan in snoeren verstrikt raken.

Bedden, kinderbedden en meubelen moeten uit de buurt van snoeren voor gordijnen worden opgesteld.

Snoeren mogen niet aan elkaar worden geknoopt. Men moet ervoor zorgen dat snoeren niet verstrikt raken en een lus vormen.

NL

Zorg ervoor dat kinderen geen kleine montagestukken in de mond stoppen. Ze kunnen de delen inslikken en erdoor stikken.

Het artikel is geen speelgoed voor kinderen. Als kinderen aan het plissé gaan hangen, zou het uit de houder getrokken kunnen worden waarbij de kinderen zich kunnen verwonden.

Houdt u zich bij een onzekere houding niet aan de ketting of aan het plissé vast; de ketting zou kunnen breken of het plissé zou uit de verankering getrokken kunnen worden.

Monteer het plissé alleen aan een geschikt raamkozijn. Raadpleeg eventueel een specialist als u niet zeker bent.

Gebruik voor het reinigen nooit zuur- of oplosmiddelhoudende reinigingsmiddelen noch agressieve schuurmiddelen of stalen schuursponsjes! Droog afborstelen of afwissen. Sterk wrijven vermijden.



Attention



Les petits enfants peuvent s'étrangler avec les cordes, les chaînes, les sangles et les cordes se trouvant à l'intérieur du produit pour l'actionner.



Il faut que les cordes soient hors de portée des enfants pour éviter tout étranglement ou autre enroulement. Le cou d'un enfant peut s'enrouler dans les cordes.

Les lits, lits d'enfant et meubles doivent être installés de manière à être éloignés des cordes de rideaux.

Il est interdit de nouer les cordes entre elles. Il faut s'assurer que les cordes ne s'enroulent pas et ne forment pas de boucles.

(FR)

Veillez à ce que les enfants ne mettent aucune pièce de montage dans la bouche. Ils peuvent avaler les pièces et s'étouffer.

L'article n'est pas un jouet ! Si des enfants se pendent au store à plis, ce dernier peut être arraché de son support et les enfants peuvent se blesser.

Si votre stabilité n'est pas bonne, ne pas vous tenir à la chaîne ou au store à plis ; la chaîne pourrait casser ou le store à plis pourrait être arraché de sa fixation.

Installez le store à plis uniquement dans un cadre de fenêtre approprié. Si nécessaire, demandez conseil à un spécialiste si vous n'êtes pas certain.

Pour le nettoyage, n'utilisez jamais de détergent à teneur en acide ou solvant ni aucun produit abrasif ou paille de fer ! Brossez à sec ou essuyez. Éviter tout frottement rude.



Attenzione



Per il bambini nella prima infanzia, i cappi formati dalle cordicelle, catene, nastri e corde interne che azionano il prodotto rappresentano pericolo di strangolamento.



Tenere le corde fuori dalla portata dei bambini nella prima infanzia, per impedire che vi rimangano impigliati e strangolati. Le corde potrebbero arrotolarsi attorno al collo del bambino.

Allontanare i letti, le culle e l'arredamento dalle corde che azionano le coperture per finestre.

Non legare assieme più corde. Assicurarsi che le corde non si avvettino creando un cappio.

Fare attenzione che i bambini non portino alla bocca le piccole parti di montaggio. Potrebbero ingerirli e soffocare.

L'articolo non è un giocattolo. Se i bambini vi si appendono, la tenda plissé rischia di staccarsi dal supporto e provocare lesioni ai bambini.

Se non è garantita un'affidabile stabilità, non aggrapparsi alla catena o alla tenda plissé; la catena potrebbe strapparsi o il plissé saltare dall'ancoraggio.

Montare la tenda plissé solo al telaio di una finestra con i requisiti confacenti. In caso di dubbio, consultare un esperto.

Per la pulizia non usare mai detergenti a base di acidi o solventi e nemmeno prodotti abrasivi aggressivi o spugne d'acciaio! Passare solo spazzole o panni asciutti. Non strofinare con forza.

(IT)



Uwaga



Małe dzieci mogą udusić się pętlami z linek, łańcuszków, taśm oraz sznurków służących do obsługi produktu.



Sznurki należy przechowywać w miejscu niedostępnym dla małych dzieci, aby nie dopuścić do zaplątania i uduszenia. Sznurki mogą się owinąć wokół szyi dziecka.

Należy odsunąć łóżka, kojce i meble od sznurków zasłon okiennych.

Nie należy wiązać sznurków. Należy upewnić się, że sznurki nie skręcają się i nie tworzą pętli.

Należy pilnować, aby dzieci nie wkładały do ust małych elementów montażowych. Mogą one te części połączyć, co może skutkować udławieniem.

PL

Produkt ten nie jest zabawką. Jeśli dzieci będą wieszać się na plisie, może ona zostać wyrwana z uchwytu lub odpaść, a dzieci mogą przy tym doznać obrażeń.

W przypadku chwiejnej pozycji nie należy przytrzymywać się łańcucha lub plisy; łańcuch może się zerwać, a plisa może zostać wyrwana z uchwytów.

Plisę należy montować tylko do odpowiedniej ramy okiennej. W razie wątpliwości należy zasięgnąć porady eksperta.

Do czyszczenia nie stosować środków czyszczących zawierających kwasy lub rozpuszczalniki oraz agresywnych środków do szorowania lub gąbek drucianych! Przecierać suchą szczotką lub ściereczką. Unikać mocnego tarcia.



Dikkat



Küçük çocuklar, ürünü çalıştırmada kullanılan jaluzi kordonlarındaki halkalar, zincirler ve iç kordonlar nedeniyle boğulabilir.



Boğulmayı ve dolaşmayı önlemek için kordonlar çocukların ulaşamayacağı yerlerde saklanmalıdır. Kordonlar çocukların boynuna dolanabilir.

Yataklar, bebek karyolaları ve mobilyalar pencere kordonlarının uzağına yerleştirilmelidir.

Kordonlar birbirlerine bağlanmamalıdır. Kordonların dolaşmadığından ve düğümlenmediğinden emin olun.

(TR)

Çocukların küçük parçaları ağızlarına almalarını önleyin. Bu parçaları yutup boğulabilirler.

Ürün oyuncak değildir. Çocuklar pliseden asıldığında, soketinden yırtılabilir ve çocuklar yaralanabilir.

Dengede olmayan durumlarda pliseden ya da zincirden tutmayın; zincir kırılabilir ya da plise saplamasından kopabilir.

Pliseleri sadece uygun bir pencere çerçevesine monte edin. Gerekli ise, uzman desteği isteyiniz.

Temizlemek için asla asit bazlı çözücülü temizleyicileri, sert aşındırıcı temizleyicileri ya da tel süngerleri kullanmayın! Kuru fırçalayın veya silin. Kuru fırçalayın veya silin.



Pozor



Malé děti se mohou uškrtit ve smyčkách zatahovacích šňůr, řetězech, popruhách a šňůrách, které jsou uvnitř výrobků sloužící k jejich ovládní.



Aby se zabránilo uškrcení a zamotání, musejí se šňůry udržovat mimo dosah dětí. Krk dítěte se může zamotat do šňůr.

Postele, dětské postýlky a nábytek postavte mimo šňůry pro instalaci okenního krytu.

Šňůry nesmí být spojené k sobě. Ujistěte se, že šňůry nejsou zamotané ve spleti a netvoří smyčky.

Dbejte na to, aby děti nedávaly do úst drobné montážní díly. Mohly by tyto díly spolknout a udusit se.

CZ

Výrobek není dětská hračka. Jestliže se děti pověsí za žaluzii plisé, může dojít k její vytržení z uchycení a děti se při tom mohou zranit.

V případě, že budete stát nestabilně, nepřidržujte se za řetěz nebo za žaluzii plisé; řetěz by se mohl přetrhnout a zhrnovací žaluzie vytáhnout z uchycení.

Namontujte žaluzii plisé pouze na vhodný okenní rám. Vyhledejte specializovaného technika, pokud jsi nejste jisti.

K čištění nikdy nepoužívejte čisticí prostředky obsahující kyseliny nebo rozpouštědla ani agresivní abrazivní čisticí prostředky nebo ocelové houbičky! Okartáčujte za sucha nebo otřete. Výrobek se nesmí drhnout silou.



Atenție



Malé deti sa môžu uškrtiť v slučkách ťahacích šnúr, reťaziach, popruhoch a šnúrach, ktoré sú vo vnútri výrobkov na ich ovládanie.



Šnúry sa musí udržiavať mimo dosahu detí, aby sa predišlo riziku uškrtenia a zamotania. Krk dieťaťa sa môže zamotať do šnúr.

Postele, detské postelky a nábytok postavte mimo šnúry pre inštaláciu okenného krytu.

Šnúry nesmú byť spojené k sebe. Uistite sa, že šnúry nie sú zamotané v spleti a netvorí sa slučka.

Dbajte na to, aby deti nedávali do úst drobné montážne diely. Mohli by tieto diely prehltnúť a udusiť sa.

Výrobok nie je detská hračka. Ak sa deti zavesí za žalúziu plisé, môže dôjsť k jej vytrhnutiu z uchytenia a deti sa pri tom môžu zraniť.

V prípade, že budete stáť nestabilne, nedržte sa za reťaz alebo za žalúziu plisé; reťaz by sa mohol pretrhnúť a roletu vytiahnuť z uchytenia.

Namontujte žalúziu plisé len na vhodný okenný rám. Vyhládajte špecializovaného technika, ak si nie ste istí.

Na čistenie nikdy nepoužívajte čistiace prostriedky obsahujúce kyseliny alebo rozpúšťadlá ani agresívne abrazívne čistiace prostriedky alebo oceľové hubky! Vykefujte za sucha alebo utrite. Výrobok sa nesmie drhnúť silou.

SK



Figyelem



A kisgyermek megpróbálhatja húzni a zsinórokat, láncokat, öveket, a roló zsinórba és a belső zsinórokba belegabalyodhatnak és megfojthatják magukat.



A zsinórokat olyan helyen tartsa, ahol a gyermekek nem férhetnek hozzá – hogy megelőzze a fojtásos és rácsavarodásos baleseteket. A gyerekek nyaka belegabalyodhat a zsinórokba.

Az ágyakat, gyerekágyakat és a bútorokat helyezze el távol az ablakárnyékoló zsinóraitól.

A zsinórokat ne csomózza össze. Győződjön meg arról, hogy a zsinórok nem gabalyodtak össze, és nem képeznek hurkot.

HU

Legyen óvatos, nehogy a kisgyermek a szereléshez használt kisebb alkatrészeket a szájukba vegyék. Ezeket az alkatrészeket lenyelve megfulladhatnak.

A termék nem gyerekjáték. Ha a gyerekek felcsimpaszkodnak a rolóra pliszé, akkor az a tartóból kiszakadhat és a gyerekeknek sérülést okozhat.

Ha elveszti egyensúlyát, akkor ne a láncba vagy berakásba kapaszkodjon; a lánc elszakadhat vagy a berakás a rögzítéséből kiszakadhat.

A rolót pliszé csak arra alkalmas ablakkeretre rögzítse. Szükség, kétely esetén kérje ki egy szakember tanácsát.

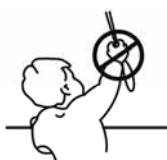
A tisztításhoz soha ne használjon savas, oldószeres, dörzsoltató tisztítószereket vagy acélszivacsot! Kefélje le szárazon vagy törölje le. Kerülje az erős dörzsölést.



Atenție



Copiii mici se pot strangula în bucele formate de cordoanele, lanțurile, curelele, precum și de șnururile din interior, utilizate la acționarea produsului.



Pentru a evita accidentele prin strangulare și încolăcire, nu lăsați șnururile în locuri accesibile copiilor. Este posibil ca șnurul să se încolăcească la gâtul copiilor.

Nu amplasați paturile, respectiv paturile și mobilierul pentru copii, în apropierea cordoanelor de jaluzele pentru ferestre.

Preveniți înnodarea șnururilor. Asigurați-vă ca șnururile să nu se înfășoare formând astfel bucle.

Supravegheați copiii pentru că pot să introducă în gură elementele mici de montaj. Ei pot să le înghită și se pot asfixia.

RO

Articolul nu constituie un obiect de joacă pentru copii. În cazul în care se agață de textura plisată, copiii pot suferi leziuni cauzate de contactul cu suportul.

Nu vă sprijiniți de textură sau de lanț pentru a vă păstra echilibrul; este posibil să rupeți lanțul sau să smulgeți textura din ancoraj.

Montați textura numai pe un toc de fereastră adecvat. Dacă aveți incertitudini, apălați eventual la sfatul unui specialist.

Nu utilizați niciodată pentru curățare detergenți cu acizi sau solvenți și nici mijloace abrazive sau bureți din sârmă! Ștergeți sau curățați cu peria, în stare uscată. Evitați frecarea excesivă.



Внимание



Маленькие дети могут задушиться в случае обматывания шнурами, цепями, ремнями и расположенными внутри шнурами для управления продуктом.



Шнуры должны храниться в недоступном для детей месте, чтобы избежать удушья и запутывания. Шея ребенка может запутаться в шнурах.

Кровати, детские кровати и мебель должны устанавливаться вдали от шнуров для завес окон.

Запрещено соединять шнуры между собой. Необходимо убедиться, что шнуры не запутаны и образуют петлю.

Следите за тем, чтобы дети не тянули в рот маленькие монтажные части. Они могут их проглотить, и это может вызвать удушье.

(RU)

Данное изделие – не игрушка. Если ребенок уцепится за плиссированные жалюзи и станет тянуть, они могут оторваться от фиксатора. При этом ребенок может травмироваться.

Находясь в неустойчивом положении, не хватайтесь за цепочку или за плиссированные жалюзи; это может привести к обрыву цепочки и извлечению плиссированных жалюзи из крепления.

Устанавливайте плиссированные жалюзи только на подходящих оконных рамах. Если вы в чем-то не уверены, посоветуйтесь со специалистом.

Никогда не используйте для очистки чистящие средства, содержащие кислоты или растворители, а также агрессивные средства с истирающим эффектом или губки из стальной проволоки! Вычистите щеткой досуха или вытрите. Избегайте сильного трения.

