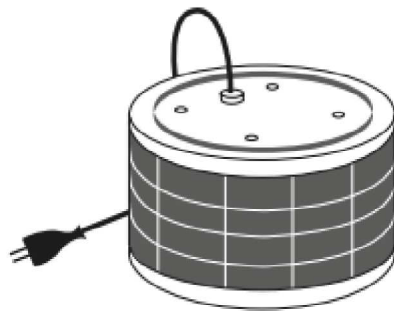


Montageanleitung



**RONDO
PLASMA FILTER**

Inhaltsverzeichnis

BEDIENUNGSANLEITUNG

Begrüßung	3
Eigenschaften	4
Wichtige Warnhinweise	5
Warnhinweise und Anweisungen zur Installation	6
Montageanleitung RONDO	7
Warnhinweise für den Betrieb	9
Garantieleistungen und Bedingungen	10
Abschließende Hinweise	11



Liebe Kundin,
Lieber Kunde,

Wir sagen danke, dass Sie unserer Ideologie für mehr Nachhaltigkeit folgen.

Danke, dass Sie sich für mehr Umweltbewusstsein entschieden haben.

Danke, dass Sie sich für unsere Plasmafilter entschieden haben.

Plasma Filter werden Ihre Raumluft durch einen physikalisch-chemischen Prozess von Kochgerüchen befreien.

Staubpartikel, Mikroorganismen (Schimmelsporen, Staubmilben, Bakterien und Viren), Zigarettenrauch und lästige Gerüche werden durch einen Ionisierungsprozess in ihrer Molekularstruktur zerstört und in die Grundelemente CO₂ (Kohlendioxid), O (Sauerstoff) und ein geringes Maß an Restfeuchte zersetzt.

Dies geschieht völlig ohne chemische Zusätze.

Unser Verfahren setzt kein Ozon nach außen frei und Sie werden schon während der Inbetriebnahme spüren, dass sich die Luftqualität verbessert.

Unsere Plasma Filter sind zertifiziert und bieten Ihnen eine zukunftsorientierte und wegweisende Technologie der Luftreinigung.

Plasma Filter - eine gute Entscheidung

Drei Produktgruppen: RONDO, PLANO und QUADRO

- Für jede Dunstabzugshaube der passende Plasmafilter
- Leistungsstufen von 350 bis 1.200 cbm/h
- Kundenspezifische Entwicklungen und Sonderwünsche möglich

Bedienerfreundlich

- Leicht und schnell zu montieren (plug and play)
- Nachrüstbar für bestehende Dunstabzugshauben
- Geringes Gewicht und Maße
- Funktioniert horizontal und vertikal
- Umfangreiches Zubehör bei allen RONDO- und PLANO-Modellen

Verbesserung der Wohn- und Lebensqualität

- Beseitigt bis zu 99% aller Gerüche
- Beseitigung von Viren, Pollen, Bakterien und anderer allergieauslösender Substanzen, einschließlich Tabakrauch
- Keine Ozon-Freisetzung (bestätigt durch VDE und IUTA)

Energieeffizienz

- Keine Wartung notwendig
- Niedriger Energieverbrauch
- Automatische Ein- und Ausschaltung durch Dunstabzugshaube
- Selbstreinigungssystem des Filters

Kosteneinsparung

- Kein Wechsel der Filter notwendig
- Kein Abluftsystem nach draußen notwendig (aus Abluft wird Umluft)
- Der Filter wird die Lebenszeit der Dunstabzugshaube halten

Geprüfte Sicherheit

- VDE-Zertifikat für RONDO und QUADRO Modelle (einschließlich Ozonprüfung)
- IUTA-Zertifikat (Ozon-Test Energie- u. Umweltinstitut, Duisburg)

Qualität

- Made in Germany
- 5 Jahre Garantie
- Hochwertigstes Filtermaterial (die Kohlepartikel eines Filters würden ausgerollt die Fläche eines Fußballfeldes ergeben)

Wichtige Warnhinweise

- Verwenden Sie Respekta-Plasmafilter ausschließlich nur mit einer handelsüblichen Abzugseinheit mit Fettfiltern in Verbindung mit brandverzögernden Eigenschaften.
- Es sollte stets für eine gute Belüftung gesorgt sein, damit sich genügend Sauerstoff in der Raumluft befindet. Handelsübliche Markenhauben weisen ebenfalls darauf hin!
- Bitte stecken Sie auf keinen Fall irgendwelche Gegenstände in das Modul!
Es besteht die Gefahr eines Stromschlages! Arbeiten am Modul IMMER bei gezogenem Netzstecker!
- Berührungen mit feuchten Händen oder Gegenständen bergen ebenfalls das Risiko eines Stromschlages. Arbeiten am Modul immer bei gezogenem Netzstecker!
- Das Blockieren des Luftein-, bzw. Auslasses ist in jedem Fall zu vermeiden. Nottfalls Netzstecker ziehen!
- Sollte das Modul eine Beschädigung aufzeigen, darf dieses in keinem Fall benutzt werden!
- Personen mit verringerten physischen, sensorischen oder mentalen Fähigkeiten oder dem Mangel an Erfahrungen, so wie Kinder ab 8 Jahren dürfen dieses Modul nur unter Beaufsichtigung einer dafür befähigten Person benutzen. Weitere Warnhinweise finden Sie in den nachfolgenden Kapiteln.
- Das Modul ist keinesfalls als Spielzeug für Kinder zu verwenden!
- Reinigungs- oder Wartungsarbeiten dürfen nicht von Kindern ohne eine dafür befähigte Person ausgeführt werden!
- Bitte beachten Sie die Installationsanweisungen und Warnungen Ihrer Abzugshaube.
- Plasma Filter wurde ausschließlich für die Anwendung in Privathaushalten konzipiert!
- Wie auch im Handbuch Ihrer Abzugshaube, weisen wir ebenfalls darauf hin, dass Sie keinesfalls hohe Flammen unter der Haube entstehen lassen sollten! Ebenso sollte nicht unter Abzugshauben flambiert werden, da beides zur Brandgefahr führt und erhebliche Folgeschäden nach sich zieht!
- Ebenso stellt überhitztes Öl eine potenzielle Brandgefahr dar. Niemals mit Wasser ablöschen!
- Kohlenmonoxid oder andere chemische Gase können nicht mit dem Plasma filter entfernt werden!

Warnhinweise und Anweisungen zur Installation

- Das Plasma Filter-Modul sollte nur mit dem zur Einheit gehörenden Kabelstecker angeschlossen werden! (Garantie)
- Bei Beschädigung der Leitung ist das Gerät zur Verschrottung an den Händler/Hersteller zurückzuschicken.
- Die Verpackung vorsichtig öffnen und das Plasma Filter-Modul herausnehmen und den Packungsinhalt auf Vollständigkeit prüfen! Die Verpackung bis zur Funktionsprüfung auf korrekten Betrieb aufbewahren und notfalls zur Retoursendung verwenden. Ansonsten bitte umweltfreundlich entsorgen. Danke!
- Bitte beachten Sie die unten aufgeführte und bebilderte Installationsanweisung und folgen Sie dieser schrittweise. Prüfen Sie die Verbindung zwischen dem Plasma Filter-Modul und dem Motorauslass auf Festigkeit, um Luftundichtigkeiten zu vermeiden, damit das System fehlerfrei arbeitet.
- Überprüfen Sie, ob der Netzstecker nach der Installation des Moduls frei zugänglich ist und bleibt! Die integrierte Netzanschlussleitung kann und darf nicht ersetzt werden.
- HINWEIS: Wird der Plasma Filter nicht gemäß diesen Anweisungen montiert, erlischt der Garantieanspruch auf den Filter mit sofortiger Wirkung!
- Alle in dieser Anleitung aufgeführten Plasma Filter-Module sind Plug-In Produkte. Näheres entnehmen Sie der Montageanweisung und den folgenden Seiten.
- Die Netzversorgung sollte durch eine naheliegende Steckdose (210-250 V / 50 Hz) gewährleistet werden.
- Sollten sich in der Verpackung kleine schwarze kugelartige Partikel befinden, stammen diese aus dem Hochleistungs-Kohlefilter und wurden beim Transport freigesetzt. Diese Partikel sind unschädlich und können über den Hausmüll entsorgt werden. Bitte nicht zum Verzehr verwenden! Die Funktionsweise des Plasma Filter wird dadurch nicht beeinträchtigt!
- Das Gerät darf nur mit der mitgelieferten Versorgungsleitung betrieben werden.



Montageanleitung RONDO

Der RONDO - Filter wird auf den Dunstabzugshaubenmotor gesetzt (Abb.E). Mit diesem AVITANA® Filtersystem verwandeln Sie Ihre Dunst-abzugshaube in eine Luftreinigungseinheit mit einer Absorbierung aller Gerüche, Viren und Bakterien bis zu 98 %.

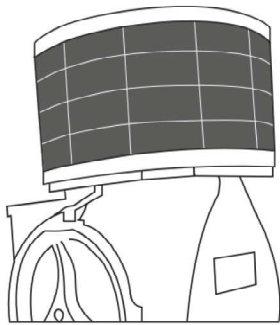
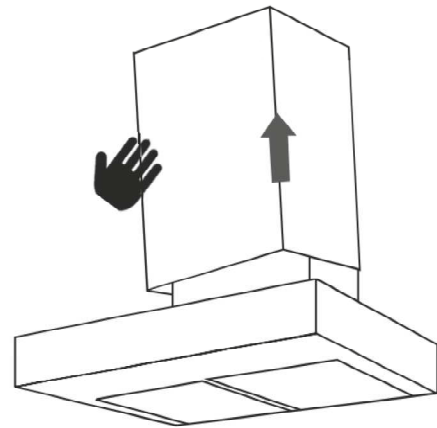


Abb. E

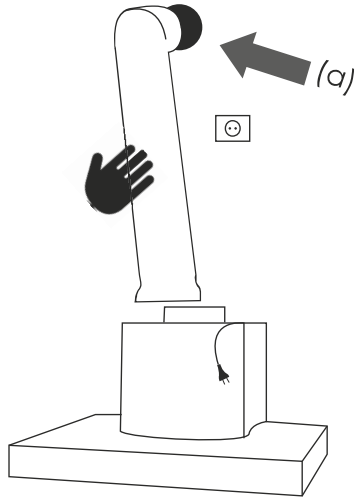
Für die Montage des Filters gehen Sie wie folgt vor:

1. Kaminschacht entfernen und die Haube vom Stromnetz trennen.

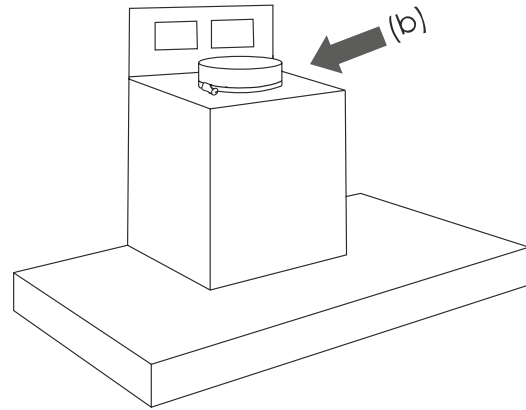


Montageanleitung RONDO

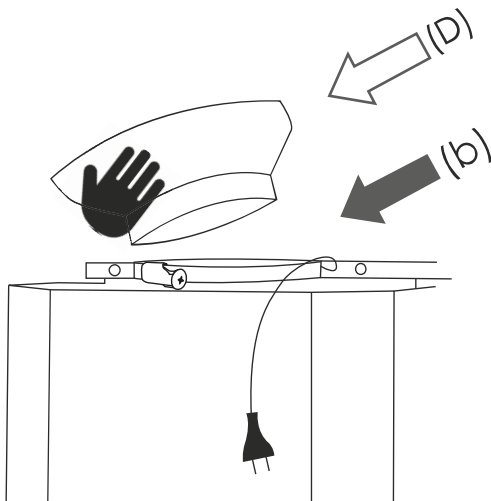
2. Abluftschlauch oder Kohlefilter entfernen und wenn vorhanden das Abluffloch (a) verschließen.



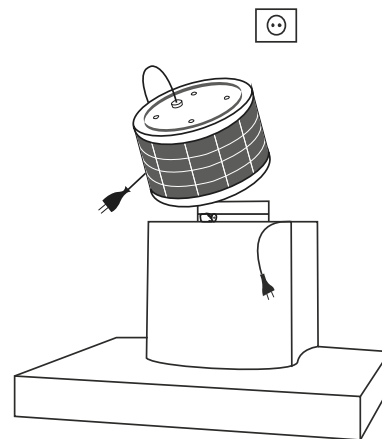
3. Einen O-Ring (B) über den Stutzen (b) stülpen und Schlauchschelle anziehen.



4. Wenn der Adapter (D) verwendet wird, diesen auf den Stutzen (b) setzen und den zweiten O-Ring (B) oben über den Adapter stülpen.



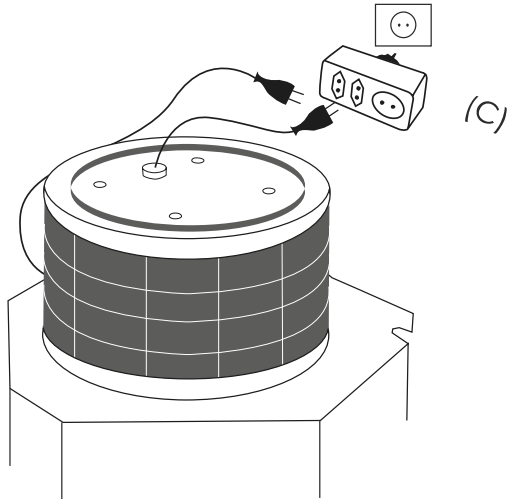
5. Den Filter (A) auf den Adapter (D) oder direkt auf den Abluftstutzen (b) mit den bereits eingebauten O-Ringen setzen.



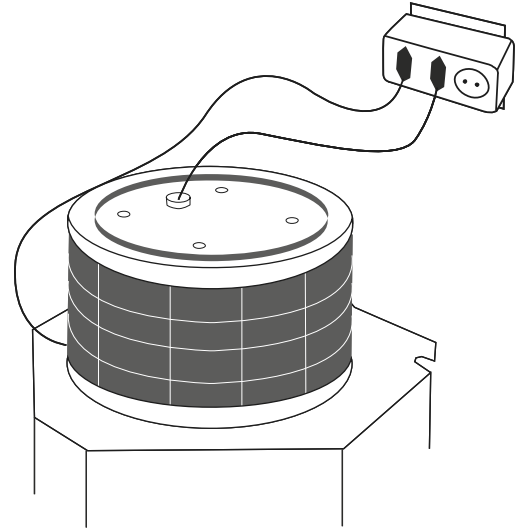
! Adapter (D) nur aufsetzen, wenn der Motorabluftstutzen (b) zu nahe an der Wand ist.

Montageanleitung RONDO

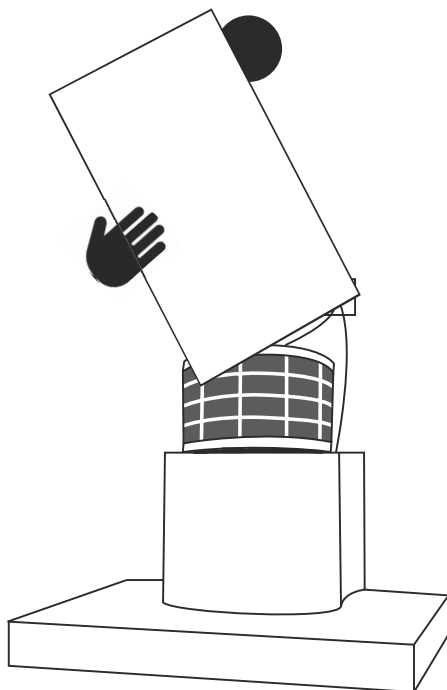
6. Hauben- und Filterstecker mit dem Dreifachstecker-Adapter (C) verbinden.



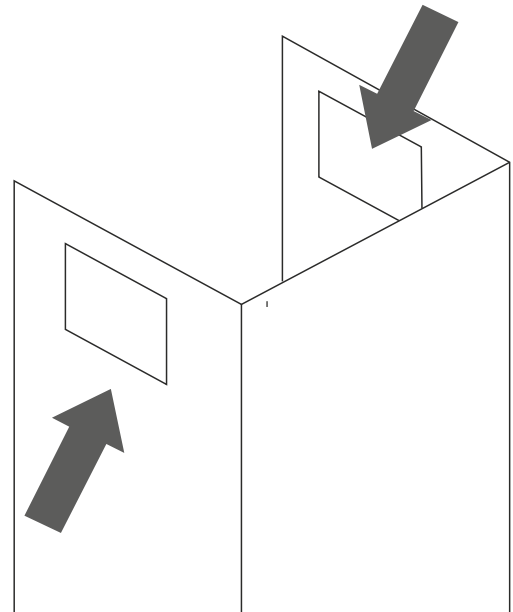
7. Den Dreifachstecker-Adapter (C) mit der Steckdose verbinden.



8. Den Kaminschacht wieder auf die Haube setzen.



Im Kaminschacht müssen ausreichend Lüftungsschlitze vorhanden sein, aus welchen die Umluft entweichen kann.



Warnhinweise für den Betrieb

Für eine optimale Raumlufreinigung ist es zwingend notwendig, dass Ihre Abzugshaube ausreichend belüftet wird und an die jeweilige Dampfentwicklung angepasst wird:

- Starten Sie Ihre Abzugshaube 10 Minuten vor Kochbeginn auf Stufe 1 oder 2
- Nach Beendigung des Kochvorgangs muss die Abzugshaube mindestens 10 Minuten auf Stufe 1 oder 2 nachlaufen
- Übersteigt das Raumvolumen 50m^3 (Breite x Länge x Höhe = Raumvolumen) sollte die Nachlaufzeit mindestens 15 Minuten betragen
- Der Abstand zwischen Filter und Einrichtungsgegenständen sollte mindestens 10 mm betragen.
- Bei der Nutzung von Grillrosten oder Fritteusen die Laufzeit der Nachbelüftung verdoppeln.

Das Plasma Filter-Modul fungiert auch bei niedriger Drehzahl als Luftreiniger und reinigt die Luft nicht nur von Küchendämpfen und Gerüchen, sondern auch alle Arten von Allergenen, Bakterien, Pollen und Viren und sorgt somit für eine gesunde Raumluf!

Pflege und Wartung

Ist das Plasma Filter-Modul gemäß der Installationsanweisung installiert, benötigt es keinerlei Wartung. Der Plasma Filter startet den automatisierten Reinigungsprozess sobald es in Betrieb ist.

Das Plasma Filter-Modul arbeitet wartungsfrei. Achten Sie jedoch darauf, dass der Fettfilter Ihrer Dunstabzugshaube regelmäßig gereinigt wird und frei von Fett ist.

Abschließende Hinweise

Die Bedienungsanleitung des Herstellers ist vor der Installation sorgfältig zu lesen!

Sollte keine Funktion stattfinden, prüfen Sie bitte zuerst:

a) ob die Stromversorgung gewährleistet ist (Steckdose prüfen / evtl. ein anderes Gerät anschließen)

b) ob der Gerätestecker Mängel aufweist bzw. sich dieser fest in der Steckdose befindet.

Die installation der aira ® - Filter:

Der aira ® - Filter lässt sich relativ einfach installieren. Die Installation des aira ® Filters versteht sich als Nachrüstung bzw. Umrüstung einer bereits bestehenden Abzugshaubeneinheit bzw. deren Nutzung im Umluft-Betrieb.

Die schrittweise Vorgehensweise ist in dieser Installationsbeschreibung abgehandelt und beschrieben.

Bitte entsorgen Sie umweltfreundlich.

Danke!

Das aira ® -Filtermodul entspricht den Anforderungen der EU-Vorschriften und den EG-Richtlinien für Elektro- und Elektronik-Altgeräte (WEEE)!

Alle Komponenten des aira ® - Filtermoduls sind recyclebar!

Die Verpackungsmaterialien können umweltfreundlich recycelt werden.

Diese Installationsanweisung wurde durch unsere Techniker mit aller Sorgfalt erstellt.

Aus Druck- oder Rechtschreibfehlern können keine Rechtsansprüche abgeleitet werden!

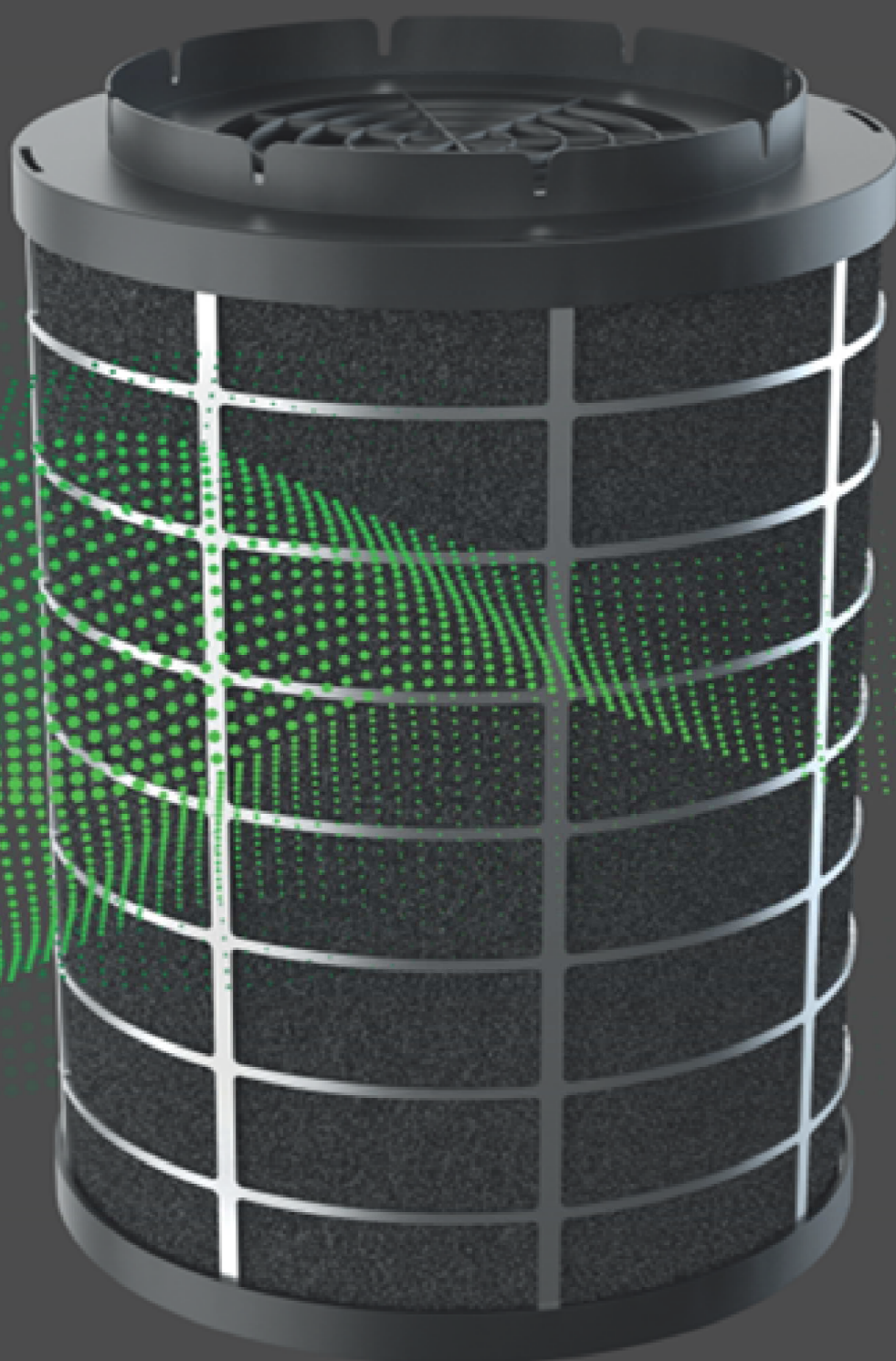


Der Hersteller der/des hier beschriebenen Produkte(s) auf welche(s) sich diese Erklärung bezieht, erklärt hiermit in alleiniger Verantwortung, dass diese(s) die einschlägigen, grundlegenden Sicherheits-, Gesundheits- und Schutzanforderungen der hier bestehenden EG-Richtlinien erfüllen und die entsprechenden Prüfkontrolle, insbesondere die vom Hersteller oder seinem Bevollmächtigten ordnungsgemäß ausgestellte CE-Konformitätserklärung zur Einsichtnahme der zuständigen Behörden vorhanden sind und über den Geräteverkäufer angefordert werden können.

respekta®
Kitchen

HAUBE PLASMA FILTER

RONDO ist still, der einzige, der kein Ozon produziert und keine Wartung benötigt.



CE



Beseitigt alle Gerüche,
Viren und Bakterien



Reinigt die Luft



Keine Ozone