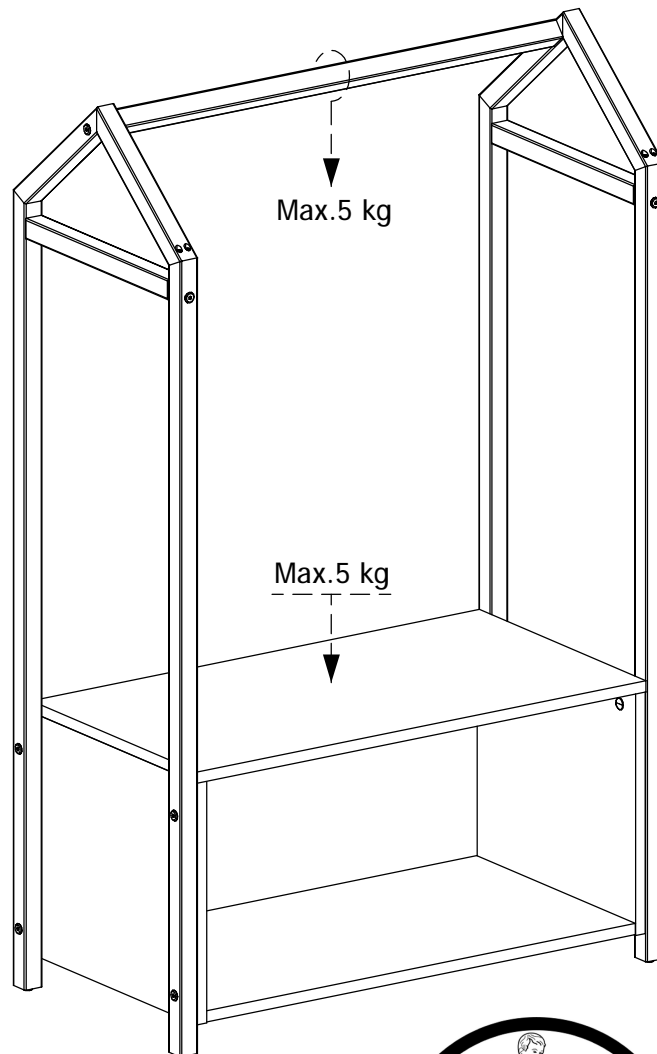
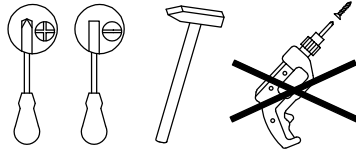
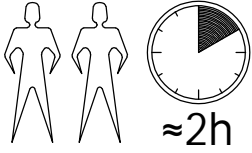

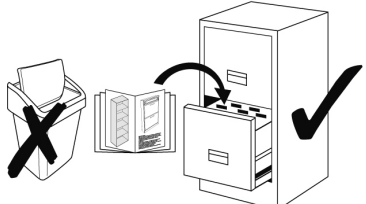
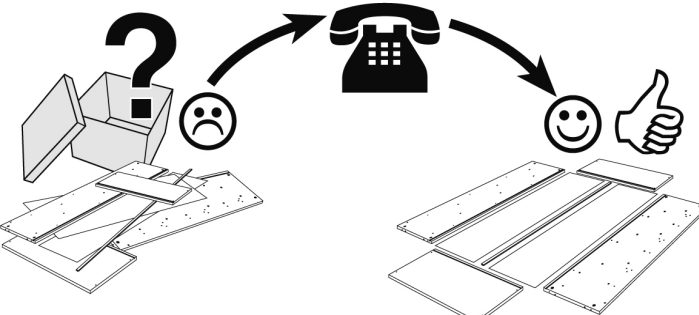
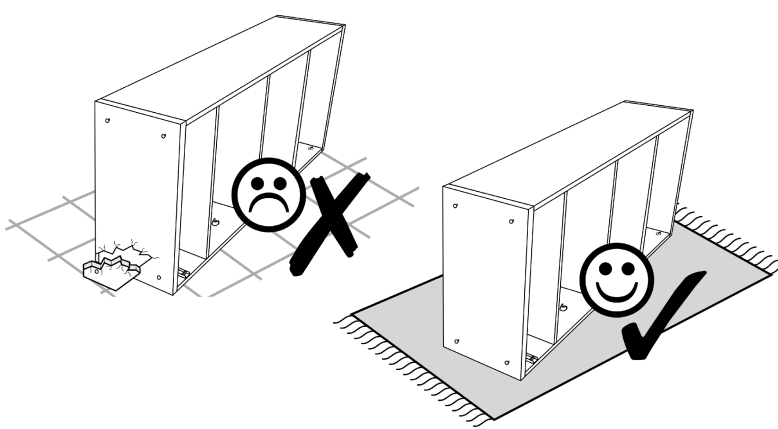






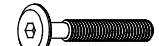

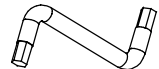


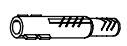



Art.28077845

LKZ 41332

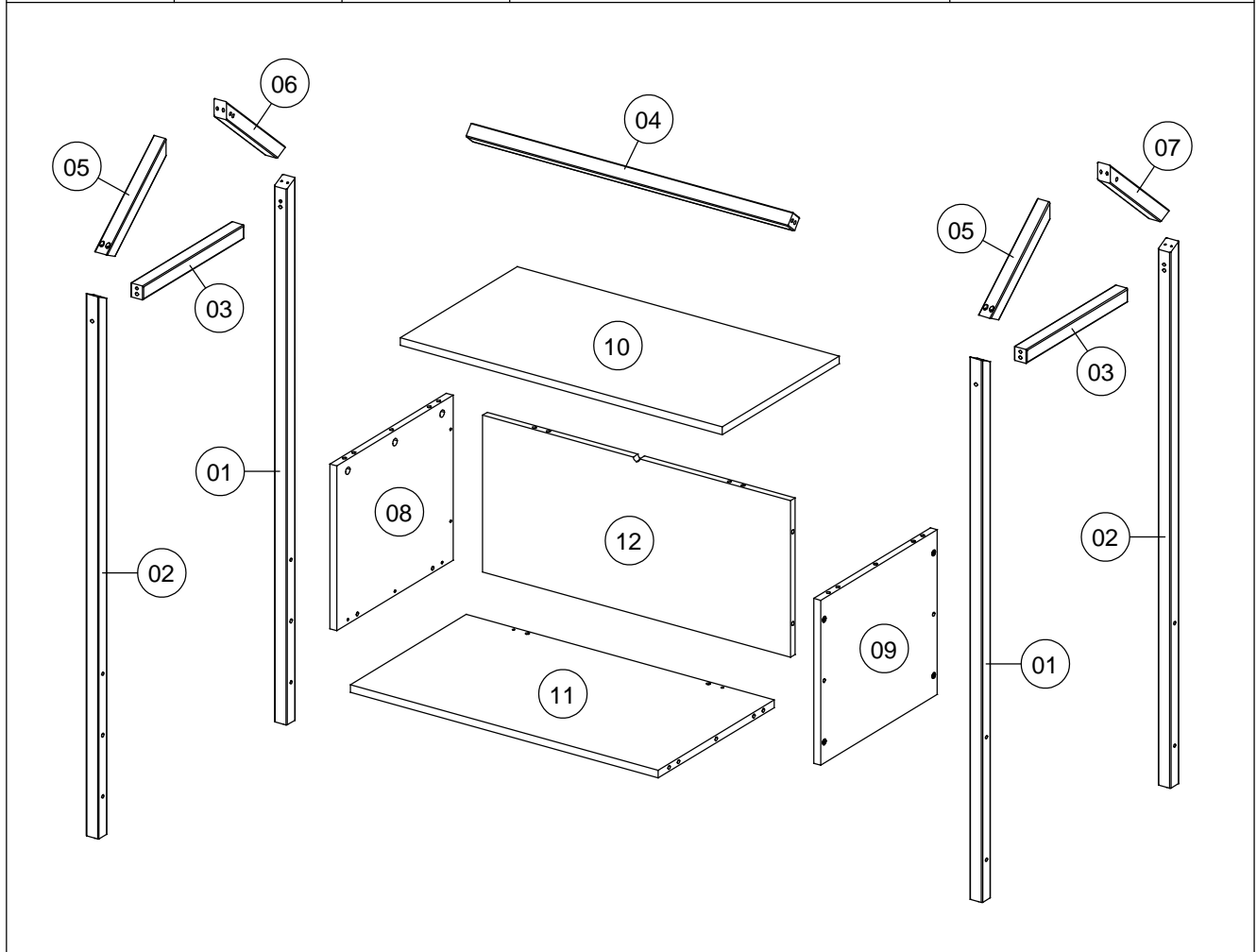





Service • Assistenza • Dienstverlening • Serwis Servis • Szerviz • Сервисная служба	
Name • Nom • Nome • Naam Nazwa • Jméno • Názov • Név Denumire • Isim • Название	
Nr • No • № • Номер • Č • Sz	
Typ • Type • Tip • Típus • Tipo Тип	
	
	
	

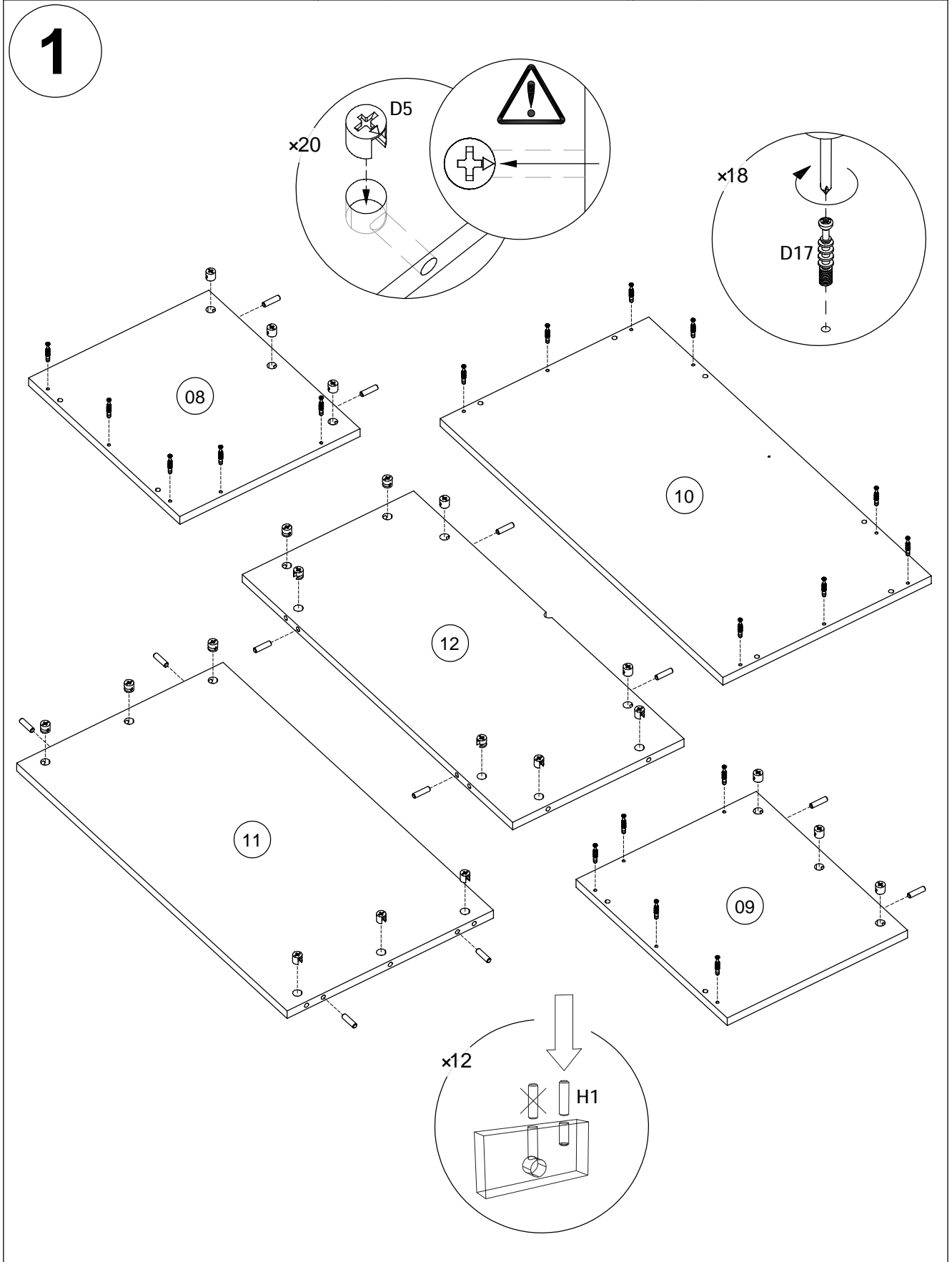
				D17		x20 ø 5/11x24		
H27		x6 ø 6x20	H1		x16 ø 8x30	A57		x12 ø 4x40
D5		x20 ø 15x12,5	D4		x14 ba. ø 17	A52		x8 zn ø 6x40
D78		x6 ø 10x13	A5		x1 SW4	A153		x6 ni ø 6x60
D39		x1	H12		x1 ø 6x35	A140		x1 ø 4x40


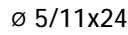
50140

Teil Nr. Pièces Nr. Pieces Nr. Часть Ном. Kawalek Nr. Parça No Kusú Nr. Kusov Nr. Pezzi Nr. Nr piese. Darab száma. Stukken Nr. Kārtas Nr.	Anzahl Quantité Quantity Количество Ilość Miktar Množství Množstvo Quantità Cantitatea Mennyiség Hoeveelheid Skaitis	Kasten Nr. Colli Nr. Colli Nr. Коробка Ном. Polu Nr. Kutusu Nr. Kolonka Č. Počet balení Colli Nr. Nu pachete Colli száma. Colli Nr. Kastes Nr.	Maß, mm Dimensions, mm Dimensions, mm Размеры, mm Wymiary, mm Boyutlar, mm Rozměry, mm Rozmery, mm Dimensioni, mm Dimensiuni, mm Méretek, mm Afmetingen, mm Izmēri, mm	✓
01	2	1 / 1	1132 x 29 x 29	
02	2	1 / 1	1132 x 29 x 29	
03	2	1 / 1	343 x 29 x 29	
04	1	1 / 1	740 x 29 x 29	
05	2	1 / 1	262 x 29 x 29	
06	1	1 / 1	262 x 29 x 29	
07	1	1 / 1	262 x 29 x 29	
08	1	1 / 1	344 x 396 x 16	
09	1	1 / 1	344 x 396 x 16	
10	1	1 / 1	740 x 398 x 16	
11	1	1 / 1	708 x 394 x 16	
12	1	1 / 1	708 x 327 x 16	

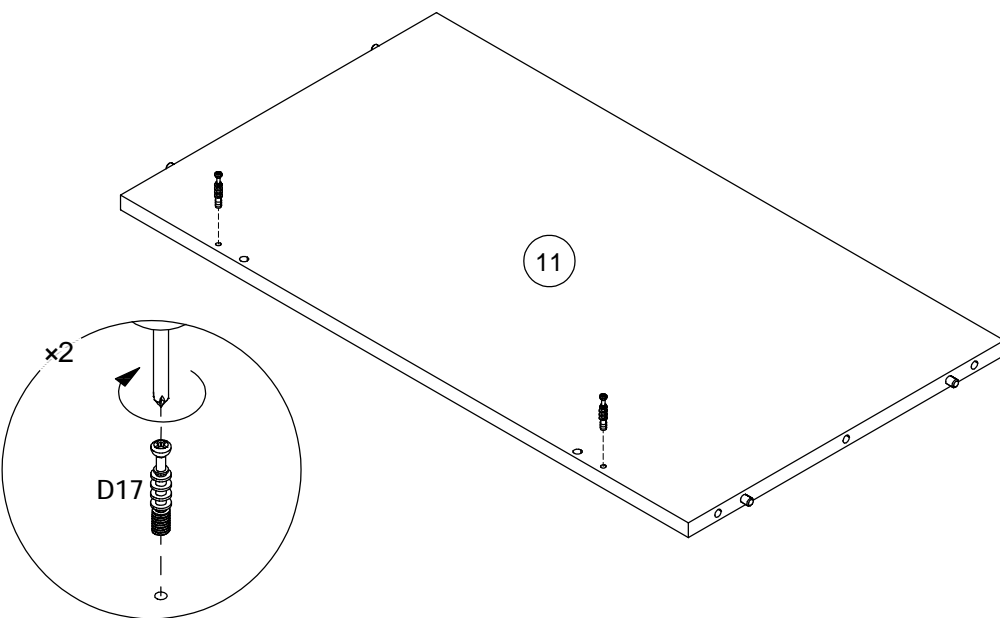


D17	 x18 ø 5/11x24	D5	 x20 ø 15x12,5	H1	 x12 ø 8x30
-----	--	----	--	----	---

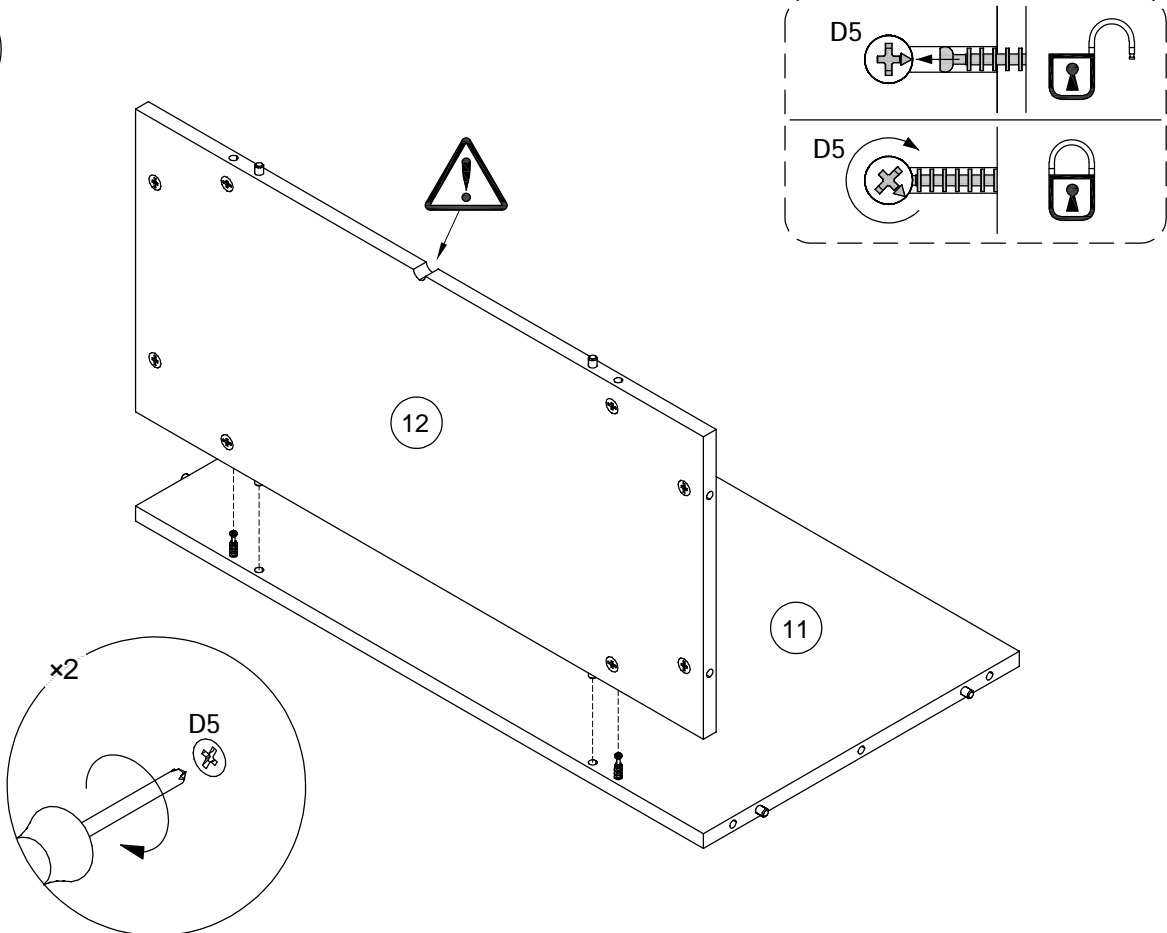


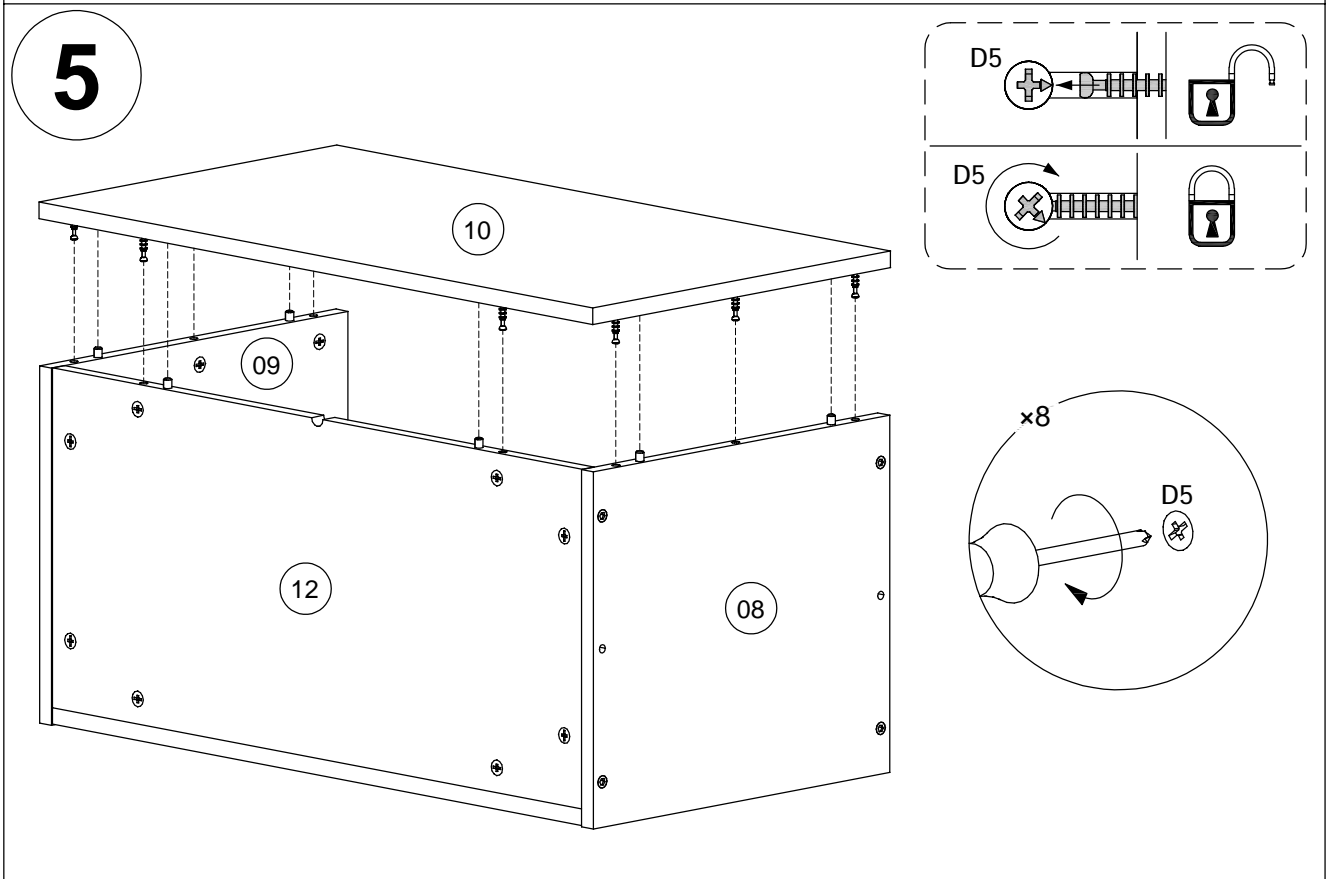
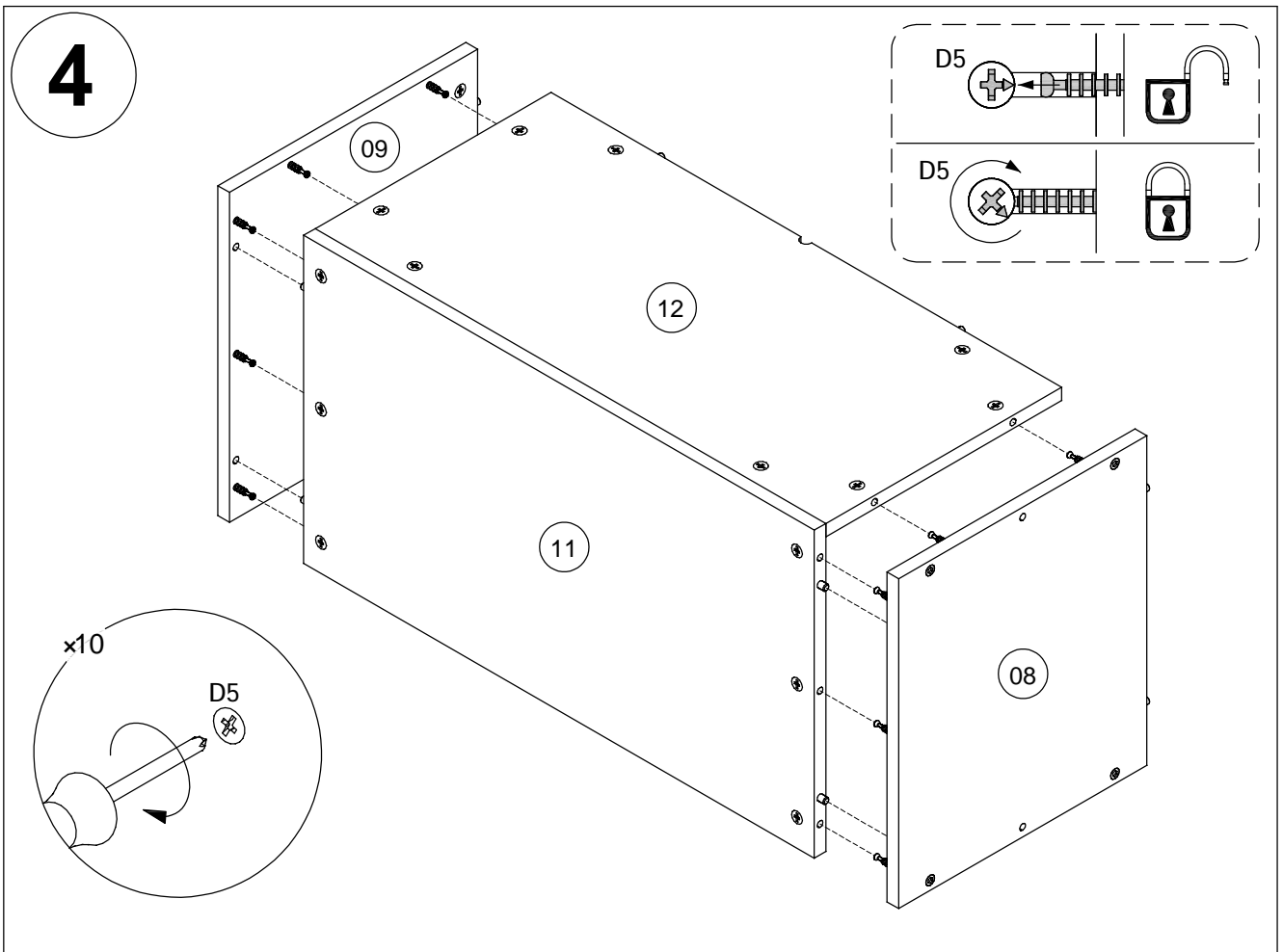
D17		x2	
			




2

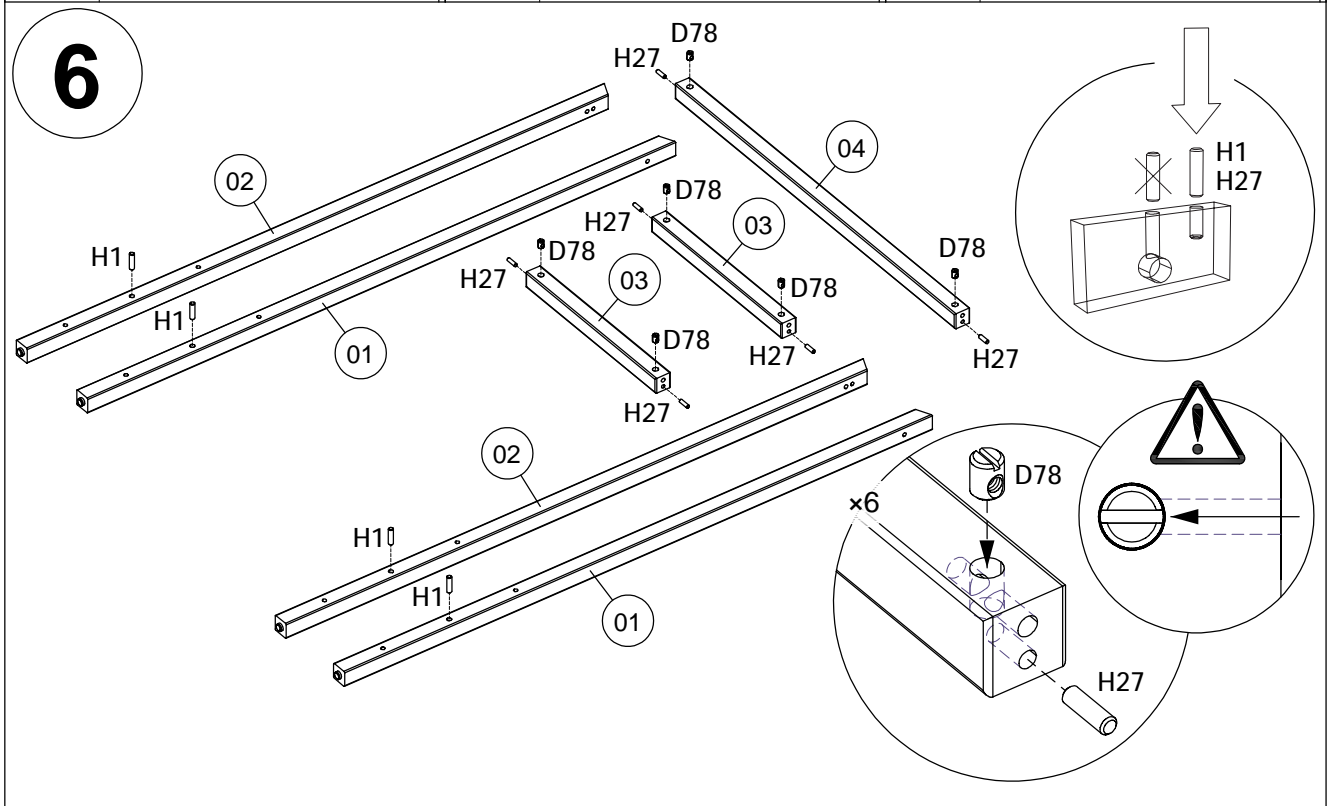



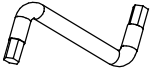
3

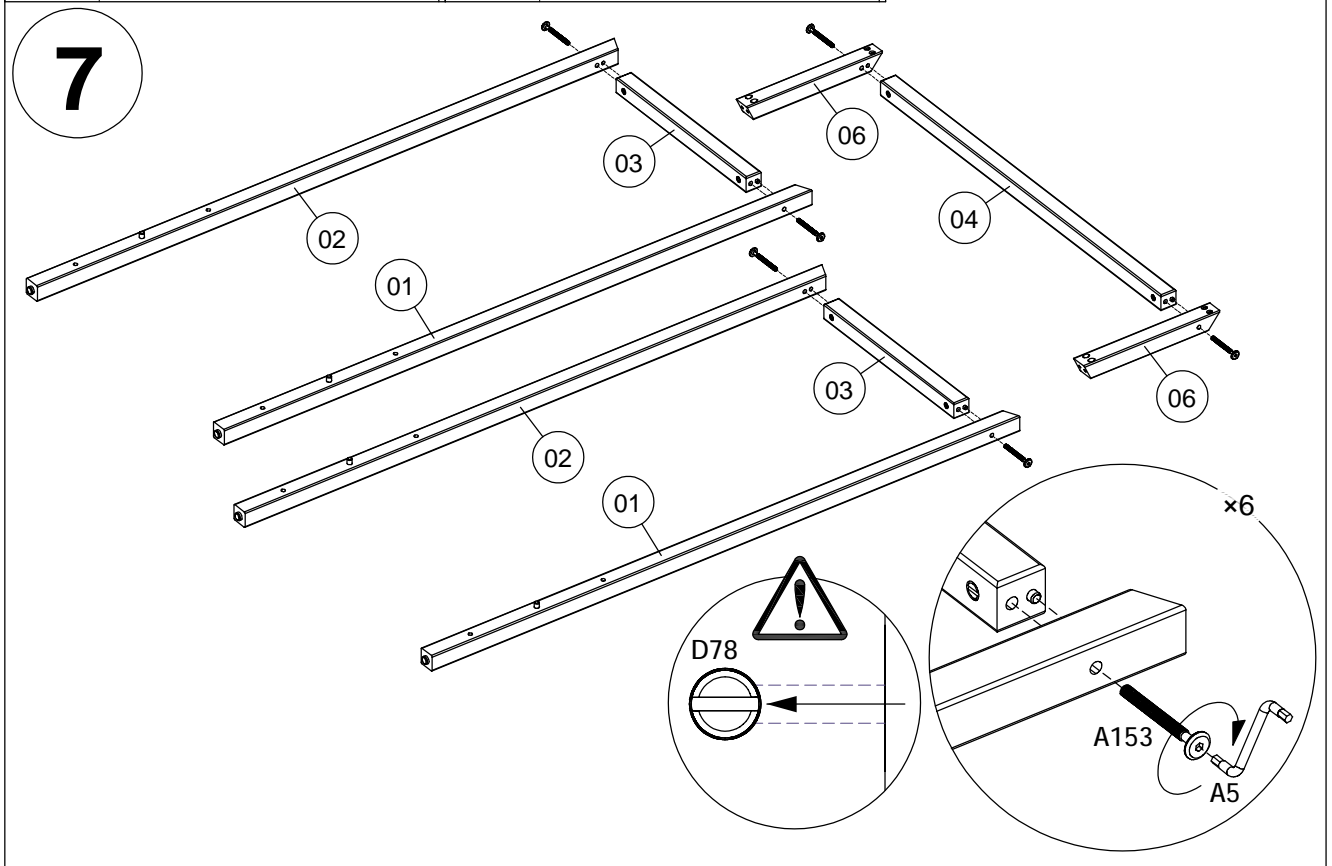


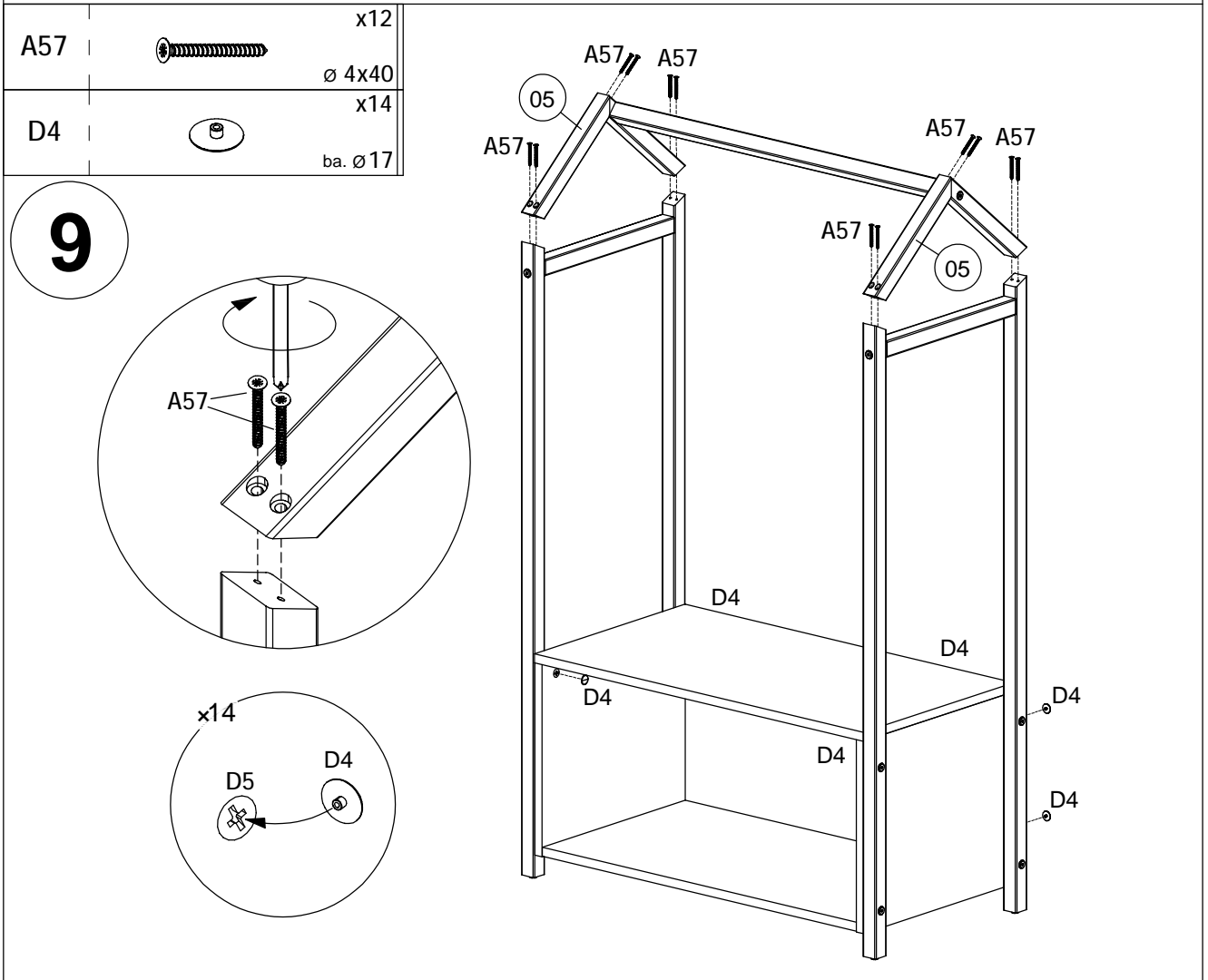
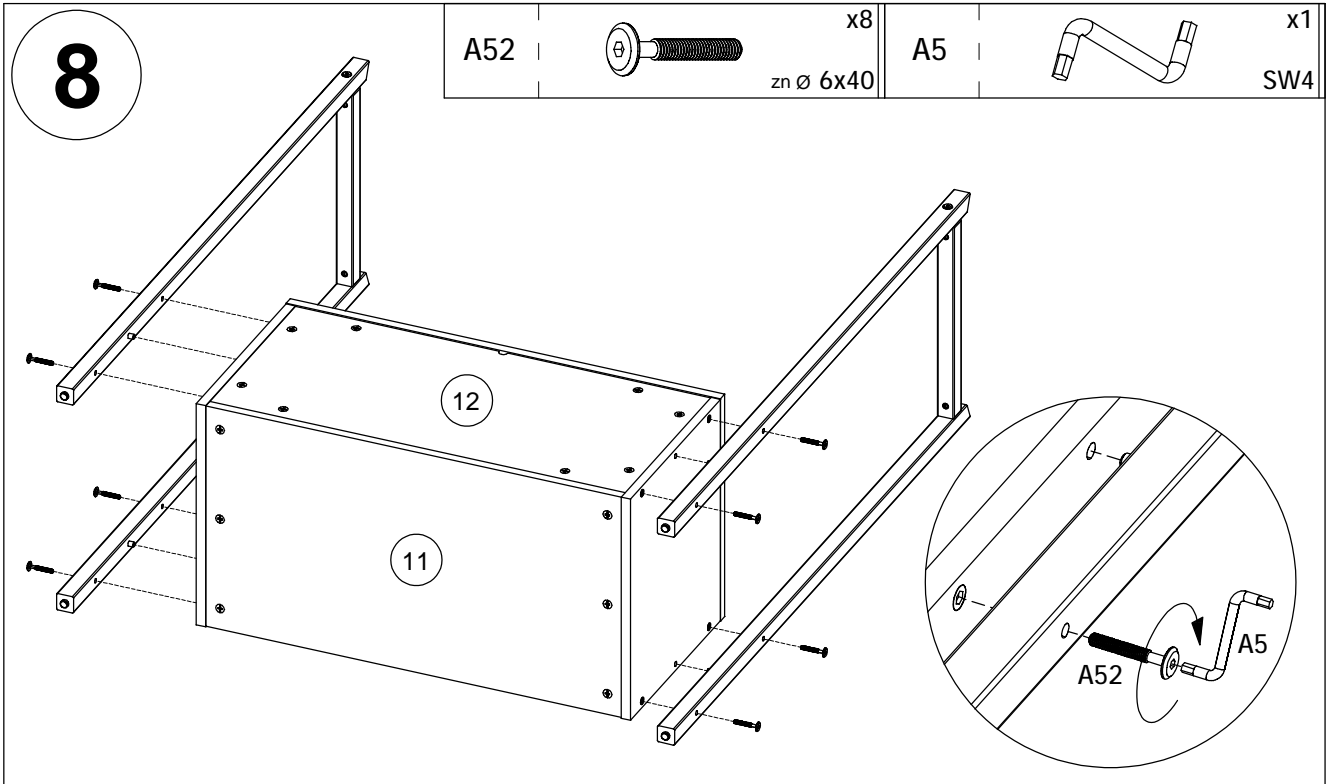


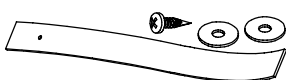
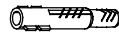

H1		x4 ø 8x30	H27		x6 ø 6x20	D78		x6 ø 10x13
----	---	--------------	-----	---	--------------	-----	---	---------------



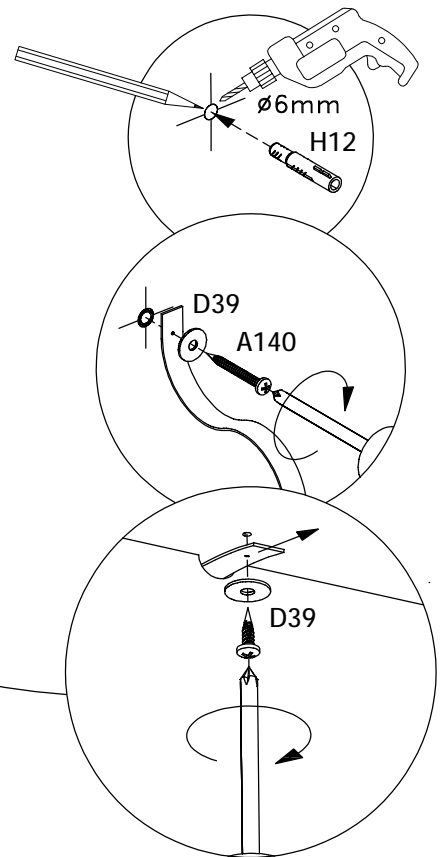
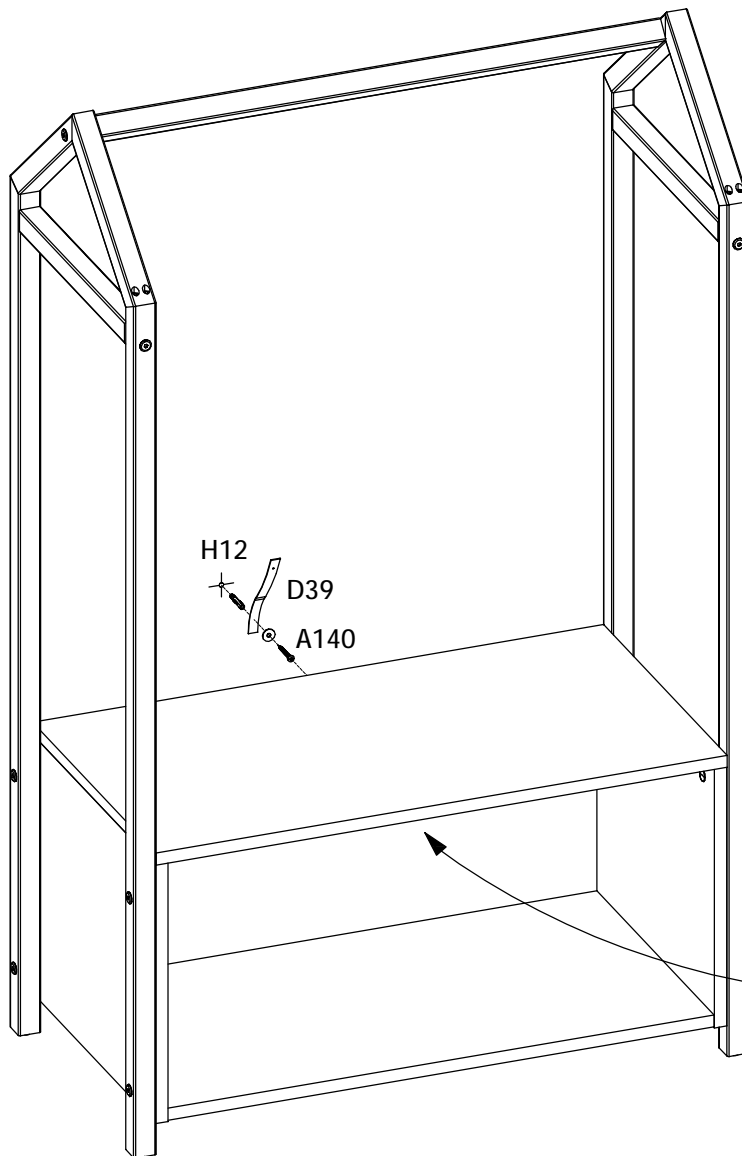
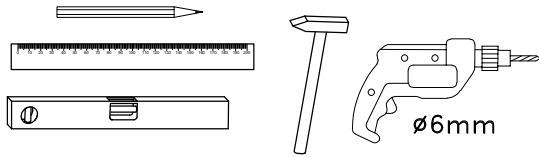
A153		x6 ni ø 6x60	A5		x1 SW4
------	---	-----------------	----	---	-----------

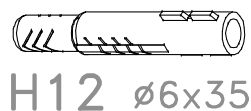




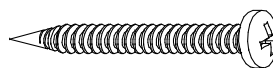
D39	 x1	H12	 x1	A140	 x1
			∅ 6x35		∅ 4x40

10

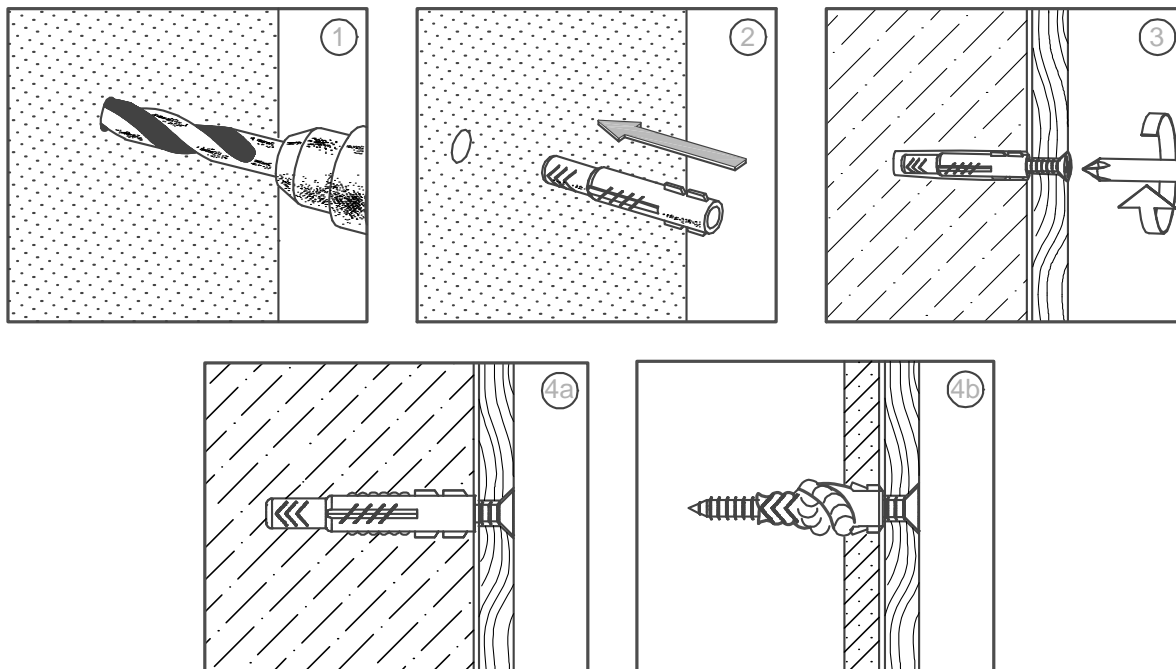




H12 \varnothing 6x35



A140 \varnothing 4x40



- D** **Achtung:** Die Befestigung des Möbelstückes an der Wand muss von einer fachkundigen Person vorgenommen werden, da für die Montage an die Wand angepasste Dübel erforderlich sind.
- GB** **Attention:** A qualified professional is required when mounting furniture to the wall since dowels corresponding to the wall are required for this.
- FR** **Attention :** La fixation du meuble contre le mur doit être effectuée par une personne compétente car, pour le montage mural, il faut utiliser des chevilles adaptées.
- IT** **Attenzione:** Il fissaggio del mobile alla parete deve essere eseguito da persone esperte, dato che occorrono tasselli adeguati.
- NL** **Opgelet:** een vakkundige persoon dient het meubelstuk aan de muur te bevestigen; voor de montage aan de muur zijn immers aangepaste pluggen vereist.
- PL** **Uwaga:** Mocowanie mebla do ściany mogą przeprowadzić wyłącznie wykwalifikowane osoby, z uwagi na zastosowanie odpowiednio dopasowanych kołków do rodzaju ściany.
- CZ** **Pozor:** Montáž nábytku na stěnu musí provést odborník, protože k montáži na stěnu jsou zapotřebí upravené hmoždinky.
- SK** **Pozor:** Upevnenie nábytku na stenu musí vykonať odborník, nakoľko sú pre montáž na stenu potrebné vhodné hmoždinky.
- HU** **Figyelem:** A bútorelemek falra rögzítését szakembernek kell végeznie, mert a rögzítéshez megfelelő tiplit kell használni.
- RO** **Atenție:** Fixarea la perete a piesei de mobilier se realizează numai de către personal competent, deoarece montajul de perete necesită dibluri adecvate.
- TR** **Dikkat:** Mobilya parçasının duvara sabitlenmesi, duvar montajı için özel uyarlanmış dübeller gerektirdiğinden bu iş sadece bu konuda uzman bir kişi tarafından gerçekleştirilmelidir.
- RU** **Внимание:** Поскольку для монтажа на стене необходимо использовать специальные дюбели, мебель должна быть закреплена на стене квалифицированным персоналом.
- LV** **Uzmanību:** Mēbeles montāžai pie sienas paredzēts izmantot speciālus dībeļus. Ietecams šo darbu veikt kvalificētam darbiniekam.