

GEBRAUCHSANWEISUNG

DIAGRAMM DES GERÄTS (Abb. 1)

- A. Griff.
- B. Sicherheitsverschluss (falls vorhanden).
- C. Dichtung.
- D. Trennvorrichtung (falls vorhanden).
- E. Tauwasserabfluss.
- F. Bedientafel.
- G. Kühlgitter des Seitenmotors.

DIAGRAMM DER BEDIENTAFEL (Abb. 2)

1. **Digitale Temperaturanzeige:** Zeigt (leuchtend) die Innentemperatur oder (blinkend) die eingestellte Temperatur der Gefriertruhe an.
2. **Einstelltaste für eine kältere Temperatur:** Diese Taste verringert die Temperatur.
3. **Einstelltaste für eine wärmere Temperatur:** Diese Taste erhöht die Temperatur.
4. **Taste für größere Lebensmittelmengen:** aktiviert/deaktiviert die Funktion zum Laden großer Lebensmittelmengen.
5. **„Größere Lebensmittelmengen“ LED (gelb):** wenn eingeschaltet gibt sie an, dass die Funktion zum Laden großer Lebensmittelmengen ausgewählt wurde.
6. **„Green Intelligence“ LED (blau):** wenn eingeschaltet, gibt sie an, dass die Funktion „Green Intelligence“ aktiviert ist (siehe Abschnitt „Green Intelligence-Funktion“).
7. **Alarm-Rückstellaste:** Schaltet die akustische Alarmfunktion und die Stromausfall-Anzeige aus (siehe Abschnitt „Alarm“).
8. **Alarm-LED (rot):** blinkt, wenn ein Alarmzustand erfolgt (siehe Abschnitt „Alarmer“).

INSTALLATION

- **Packen Sie das Gerät aus.**
- **Entfernen Sie die 4 Distanzstücke zwischen Tür und Gerät. (Abb. 3)**
- Stellen Sie die korrekte Position (E) des Ablaufstopfens für das Abtauwasser (falls vorhanden) sicher.
- Um ausgezeichnete Leistungen zu erzielen und Beschädigungen beim Öffnen der Gerätetür zu vermeiden, sind 7 cm Mindestabstand von der Rückwand und 7 cm Freiraum auf jeder Seite zu lassen. (Abb. 4)
- Zubehör einbauen (falls vorhanden).
- Reinigen Sie den Innenraum des Geräts, bevor Sie es benutzen.

EINSCHALTEN DES GERÄTS

- Schließen Sie das Gerät an das Stromnetz an.
- Auf dem Display (1), werden bei warmem Gerät (Innentemperatur höher als 0° C), zwei Striche in der Mitte angezeigt.
- Die rote Alarmanzeige (8) blinkt und der akustische Alarm ertönt.
- Die „Green Intelligence“-Anzeige (6) leuchtet.
- Drücken Sie die Resettaste (7), um den akustischen Alarm abzuschalten.
- Der Alarm verstummt, die rote Alarmanzeige blinkt weiter.
- Sobald das Gerät eine Temperatur von mindestens -12° C erreicht, schaltet sich die rote Alarmanzeige (8) ab.
- Jetzt können die Lebensmittel in der Gefriertruhe eingelagert werden.
- Die „Green Intelligence“-Anzeige (6) bleibt bis zum Erreichen der auf dem Display angezeigten Temperatur an.

HINWEIS: Aufgrund der fest schließenden Dichtung lässt sich die Gerätetür unmittelbar nach dem Verschließen nicht

wieder öffnen. Warten Sie mehrere Minuten, bevor Sie den Deckel des Geräts wieder öffnen.

- **Dieses Gerät arbeitet mit der „Skin-Verflüssiger“-Technologie: Die Kondensatoreinheit ist in die Wände des Geräts integriert. Daher können sich die Wände des Geräts an der Seite und vorn während des Betriebs erwärmen. Dies ist vollkommen normal und verringert auch das Risiko von Kondensationsbildung unter besonders kritischen Umweltbedingungen (siehe Abschnitt „Störung – was tun?“).**

TEMPERATUREINSTELLUNG

In der Regel wird dieses Gerät ab Werk auf die empfohlene Betriebstemperatur von -18 °C eingestellt. Sie können die voreingestellte Innentemperatur im Bereich von -17° C bis -24° C oder auf den Modus SPAREINSTELLUNG (siehe Abschnitt "Einstellung ECO") folgendermaßen einstellen. Gehen Sie wie folgt vor:

- Drücken Sie einmal eine der beiden Temperatur-Einstelltasten (2; 3).
- Die Digitalanzeige (1) blinkt und zeigt die vorher eingestellte Innentemperatur an.
- Drücken Sie mehrmals die Taste (3), um die voreingestellte Temperatur zu erhöhen. Jeder Tastendruck verändert den Wert um 1° C. Während dieses Vorgangs blinkt der auf dem Display angezeigte Wert.
- Mehrmals die Taste (2) drücken, um die voreingestellte Temperatur herabzusetzen. Jeder Tastendruck verändert den Wert um 1° C. Während dieses Vorgangs blinkt der auf dem Display angezeigte Wert.
- Etwa 5 Sekunden nach dem letzten Tastendruck wird der eingestellte Temperaturwert gespeichert. Das Display (1) hört auf zu blinken und zeigt wieder die Innentemperatur des Geräts an.
- Die eingestellte Temperatur kann jederzeit durch Drücken einer der Temperatur-Einstelltasten abgelesen werden. Der eingestellte Wert blinkt für 5 Sekunden; danach wird erneut die Innentemperatur des Gefriergerätes eingeblendet.

HINWEIS: Bei einem Stromausfall bleiben die gespeicherten Einstellungen auf jeden Fall erhalten. Die für das Erreichen der eingestellten Temperatur im Gefrierraum notwendige Zeit hängt von der Raumtemperatur und von den gewählten Einstellungen ab. Die Temperaturschwankungen werden mit einer gewissen Verspätung angezeigt.

Spareinstellung

Der Modus SPAREINSTELLUNG wird empfohlen, wenn das Gerät nur teilweise gefüllt ist, unter dem Symbol "e" im Gerät (falls vorhanden). Einstellen der SPAREINSTELLUNG:

- Drücken Sie einmal eine der Temperatur-Einstelltasten (2; 3).
- Das Display (1) blinkt und zeigt die vorher eingestellte Innentemperatur an.
- Drücken Sie mehrmals die Taste (3), um die voreingestellte Temperatur zu erhöhen, bis auf dem Display der EC-Wert angezeigt wird.

HINWEIS: Wird die Funktion zum Einfrieren großer Mengen gewählt, während die SPAREINSTELLUNG aktiv ist, wird diese automatisch abgeschaltet.

"GREEN INTELLIGENCE"-FUNKTION

Die Green Intelligence-Funktion schaltet sich in folgenden

Fällen automatisch ein:

Öffnungen des Deckels

- Die Funktion wird bei jeder Deckelöffnung, bei der die Innentemperatur stark ansteigt, aktiviert und bleibt solange aktiv, bis die optimale Kühlttemperatur wieder erreicht ist.

Einlagern der einzufrierenden Lebensmittel

- Die Funktion wird aktiviert, wenn frische Lebensmittel im Gefrierschrank platziert werden und sie bleibt aktiv, bis optimale Gefrierbedingungen erreicht sind, um so die beste Gefrierqualität bei niedrigstem Energieverbrauch zu garantieren.

HINWEIS: Bei der Berechnung der Dauer der Funktion Green Intelligence wird sowohl die Menge der einzufrierenden Lebensmittel als auch die Menge der schon eingelagerten Lebensmittel berücksichtigt. Schwankungen in der Betriebsdauer der Funktion sind somit völlig normal.

Bedienfeldsperre

- Mit dieser Funktion wird vermieden, dass durch ein versehentliches Drücken der Tasten die Einstellungen geändert werden.
- Nach Einschalten dieser Funktion bleibt das Betätigen einer beliebigen Taste ohne Auswirkung.
- Um die Tastensperre zu aktivieren, drücken Sie gleichzeitig die Tasten **(2)** und **(7)** für etwa 3 Sekunden, bis am Display das Symbol [] und kurz darauf wieder die voreingestellte Temperatur angezeigt wird.
- Zum Aufheben der Tastensperre führen Sie den selben Vorgang aus: Wenn das Symbol [] auf dem Display erlischt, ist die Tastensperre aufgehoben.

ALARMMELDUNGEN

• Temperaturalarm

Zeigt an, dass die Innentemperatur über -12°C angestiegen ist. Das akustische Warnsignal wird ausgelöst und die rote Anzeige **(8)** blinkt. Das akustische Warnsignal lässt sich durch Drücken der Taste **(7)** ausschalten. Die Anzeigeleuchte **(8)** blinkt solange weiter, bis die Temperatur unter -12°C gesunken ist.

Hinweis: Im vorliegenden Fall leuchtet die Green Intelligence-Anzeige automatisch auf und bleibt an, bis der normale Betriebszustand wieder hergestellt ist.

• Dauerstromausfall- Alarm

Er zeigt an, dass infolge eines Netzstromausfalls die Innentemperatur Werte von über -8°C erreicht hat. Das akustische Warnsignal wird ausgelöst, die rote Anzeige **(8)** blinkt, die Digitalanzeige **(1)** blinkt ebenfalls und zeigt die höchste während des Stromausfalls erreichte Temperatur an. Drücken Sie die Taste **(7)** die Digitalanzeige zeigt wieder die aktuelle Innentemperatur an.

Hinweis: Im diesen Fällen leuchtet die Green Intelligence-Anzeige automatisch auf.

• Temperaturfühleralarm

Er zeigt eine fehlerhafte Arbeitsweise des Temperaturfühlers an. Das akustische Warnsignal ertönt, die rote Anzeige **(8)** blinkt und das Display zeigt die Meldung "SF" an. In diesem Fall wenden Sie sich bitte an den Kundendienst.

HINWEIS: Der Temperaturalarm kann auch aktiviert werden nach dem Einlagern von frischen Lebensmitteln oder verlängerter Türöffnung; Dies beeinflusst jedoch nicht die perfekte Konservierung von bereits gefrorenen Lebensmitteln. Ein unvorhergesehener Stromausfall kann sich hingegen kritisch auf den einwandfreien Zustand der Lebensmittel auswirken. Prüfen Sie diese daher

sorgfältig auf Antauspuren.

LEBENSMITTEL EINFRIEREN

Frische Lebensmittel für das Einfrieren vorbereiten

- Frische Lebensmittel unter Verwendung von Folgendem verpacken: Aluminiumfolie, Frischhaltefolie, Kunststoffbeutel, Polyethylenbehälter mit Deckel, sofern sie zum Einfrieren von Lebensmitteln geeignet sind.
- Für hochwertige gefrorene Lebensmittel müssen die Lebensmittel frisch, reif und von guter Qualität sein.
- Frisches Obst und Gemüse muss möglichst gleich nach der Ernte eingefroren werden, um seinen vollen Nährwert, seine Konsistenz, seine Farbe und seinen Geschmack zu erhalten.
- Lassen Sie heiße Lebensmittel stets abkühlen, bevor Sie diese in das Gerät geben.

Frische Lebensmittel einfrieren

- Platzieren Sie Lebensmittel, die eingefroren werden sollen, im direkten Kontakt zur Geräterwandung (**Abb. 5**):
A) - Lebensmittel, die eingefroren werden sollen,
B) - bereits eingefrorene Lebensmittel.
- Platzieren Sie Lebensmittel wenn möglich nicht im direkten Kontakt zu bereits eingefrorenen Lebensmitteln.
- Für eine bessere und schnellere Gefrierleistung müssen die Lebensmittel in kleine Portionen aufgeteilt werden; Dies wird sich auch als nützlich erweisen, wenn Sie die tiefgekühlten Speisen auftauen wollen.
- Beim Einlagern von Lebensmittelmengen unter 10-12 kg wird der Betrieb des Gerätes automatisch von der Funktion "Green Intelligence" (siehe Abschnitt "Funktion Green Intelligence") gesteuert, es ist also keinerlei Eingriff in die Gerätefunktionen nötig.
- Für größere Mengen bis zum Ausschöpfen der maximalen Gefrierleistung des Gerätes, die auf dem Typenschild angegeben ist, ist 24 Stunden vor dem Einlagern der einzufrierenden Lebensmittel die Funktion zum Einfrieren großer Mengen zu aktivieren.
- Drücken Sie hierzu die Taste **(4)**. Die gelbe Anzeige **(5)** leuchtet auf.
- Nach dem Einlegen der Lebensmittel sollte der Gerätedeckel 24 Stunden lang nicht geöffnet werden. Danach sind die Lebensmittel tiefgefroren.
- Zum Deaktivieren der Funktion zum Einfrieren großer Lebensmittelmengen, drücken Sie die Taste **(4)** Wird dieser Vorgang nicht durchgeführt, deaktiviert das Gerät automatisch die Funktion ca. 48 Stunden nach der Aktivierung.

AUFBEWAHRUNG VON LEBENSMITTELN

Siehe Tabelle am Gerät.

Klassifizierung von eingefrorenen Lebensmitteln

Die eingefrorenen Lebensmittel laden und klassifizieren; Es empfiehlt sich, das Einlagerungsdatum auf den Verpackungen anzugeben, um den Verzehr vor den in Monaten aufgeführten Verfallsdaten in **Abb. 6** für jede Art von Lebensmitteln sicherzustellen.

Hinweise zur Lagerung von Lebensmitteln

Stellen Sie beim Einkaufen von Tiefkühlkost Folgendes sicher:

- Die Verpackung ist unbeschädigt (Lebensmittel in beschädigten Behältern kann verdorben sein). Wenn die Verpackung aufgebläht ist oder feuchte Flecken aufweist, ist das Produkt nicht Optimum gelagert worden und der Inhalt könnte angetaut sein.
- Legen Sie gefrorene Lebensmittel stets an das Ende Ihres Einkaufs und transportieren Sie sie in einer Isoliertasche.
- Platzieren Sie Tiefkühlkost im Gerät, sobald Sie zu Hause angekommen sind.
- Vermeiden Sie Temperaturänderungen oder halten

Sie diese so gering wie möglich. Beachten Sie das Verfallsdatum auf der Verpackung.

- Beachten Sie stets die Lageranweisungen auf der Verpackung von Tiefkühlkost.

Hinweis:

- **Verbrauchen Sie vollständig oder teilweise aufgetaute Lebensmittel sofort. Frieren Sie nichts erneut ein, es sei denn, es wurde nach dem Auftauen gegart. Falls aufgetaute Lebensmittel zubereitet wurden, können sie danach wieder eingefroren werden.**
- **Im Falle eines längeren Stromausfalls: Öffnen Sie die Gerätetür nicht, außer, um Kühlakkus (falls vorhanden) an der linken und rechten Seite des Geräts über die gefrorenen Lebensmittel zu geben. Dies verlangsamt den Temperaturanstieg.**

ABTAUEN DES GERÄTS

Das Gerät sollte abgetaut werden, wenn die Eisdicke an den Wänden 5-6 mm erreicht.

- Trennen Sie das Gerät von der Stromversorgung.
- Entfernen Sie die Lebensmittel aus dem Gerät und lagern Sie diese an einem sehr kalten Ort bzw. in einer Isoliertasche.
- Lassen Sie die Gerätetür geöffnet.
- Entfernen Sie den internen Ablaufstopfen für das Abtauwasser (modellabhängig) (**Abb. 8**).
- Entfernen Sie den externen Ablaufstopfen für Abtauwasser (modellabhängig) und sichern Sie ihn wie in **Abbildung 8**.
- Die Trennvorrichtung (modellabhängig) im Gerät als Behälter für verbleibendes Wasser verwenden, (D) wie in **Abb. 8** angezeigt. Sollte keine Trennvorrichtung vorhanden sein, einen flachen Behälter verwenden.
- Beschleunigen Sie den Abtauvorgang, indem Sie das Eis mit einem Spatel von den Geräterwänden lösen.
- Entfernen Sie das Eis vom Geräteboden.
- **Verwenden Sie beim Ablösen der Eisschicht keine spitzen oder scharfen Metallgegenstände, um dauerhafte Schäden am Geräteinneren zu verhindern.**
- **Verwenden Sie keine Scheuermittel und heizen Sie den Innenraum nicht künstlich auf.**
- **Trocknen Sie das Geräteinnere gründlich ab.**
- Setzen Sie den Stopfen nach dem Abtauen wieder ein.

DECKELLAMPE AUSTAUSCHEN (falls vorhanden)

- Trennen Sie das Gerät von der Netzstromversorgung.
- Bauen Sie die Streuscheibe aus. Befolgen Sie hierzu die Schritte in der Abbildung.
- Schrauben Sie die Glühlampe heraus und ersetzen Sie sie mit einer neuen Lampe mit gleicher Spannung und Leistung.
- Bauen Sie die Streuscheibe wieder ein und schließen Sie das Gerät an.

ANLEITUNG ZUR FEHLERSUCHE

1. Die rote Kontrollleuchte blinkt.

- Liegt ein Stromausfall vor?
- Läuft der Abtauvorgang?
- Wurden kürzlich einzufrierende Lebensmittel darin platziert?
- Ist der Gerätedeckel korrekt verschlossen?
- Befindet sich das Gerät in der Nähe einer Wärmequelle?
- Sind Lüftergrill und Kondensator Staubfrei?

2. Das Gerät läuft zu laut.

- Ist das Gerät korrekt ausnivelliert?
- Berührt das Gerät andere Möbelstücke, oder Objekte, die Vibrationen verursachen könnten?

- Wurde die Transportverpackung unter dem Gerät entfernt?

Hinweis: Gurgelgeräusche aus dem Kältekreislauf nach dem Aussetzen des Kompressors sind völlig normal.

3. Das akustische Warnsignal ist aktiviert.

- Lesen Sie den Abschnitt "Benutzeranweisungen", Abschnitt "ALARME".

4. Das Display ist aus und die Innenbeleuchtung und der Kompressor funktionieren nicht (Gerät ist heiß).

- Überprüfen Sie, ob ein Stromausfall vorliegt.
- Die Verbindung zwischen Gerätestecker und Netzsteckdose überprüfen.
- Das Gerät ausstecken und sicherstellen, dass das Stromkabel intakt ist.

5. Das Display ist aus, die Innenbeleuchtung geht an und der Kompressor läuft ständig.

- Kontaktieren Sie den Kundenservice.

6. Bei Tastendruck wird die entsprechende Funktion nicht abgerufen.

- Kontrollieren Sie, ob die Funktion Tastensperre eingeschaltet ist (siehe Kapitel "TASTENSPERRE").

7. Der Kompressor läuft ständig.

- Wurden warme Lebensmittel in das Gerät gegeben?
- Ist die Tür des Geräts lange offen geblieben?
- Befand sich das Gerät in einem sehr warmem Raum oder in der Nähe einer Wärmequelle?
- Wurde versehentlich die Taste Schnellgefrieren gedrückt? (die grüne LED blinkt abwechselnd)

8. Übermäßige Reifbildung am oberen Rand des Geräts.

- Sind die Tauwasser-Ablaufstopfen korrekt angebracht?
- Ist der Gerätedeckel korrekt verschlossen?
- Ist die Dichtung des Gerätedeckels beschädigt oder verbogen? (Siehe Abschnitt „Installation“)
- Wurden die 4 Distanzstücke entfernt? (Siehe Abschnitt „Installation“)

9. Kondenswasserbildung an den Außenwänden der Gefriertruhe.

- Unter bestimmten atmosphärischen Bedingungen (Luftfeuchtigkeit über 85 %), oder wenn sich das Gerät in einem feuchten, oder schlecht entlüfteten Raum befindet, ist das Auftreten von Kondensation normal. Die Leistung des Geräts wird dadurch nicht beeinträchtigt.

10. Die Reifschicht an den Geräteinnenwänden ist nicht gleichförmig.

- Dies ist ganz normal.

KUNDENDIENST

Bevor sie sich an den Kundenservice wenden:

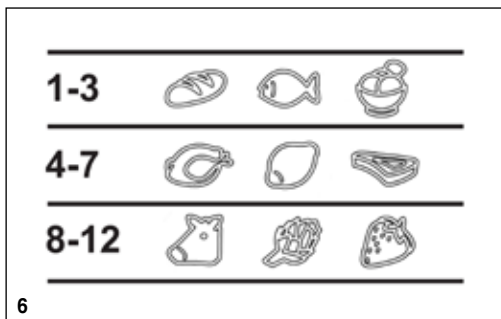
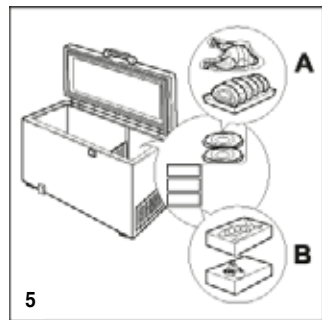
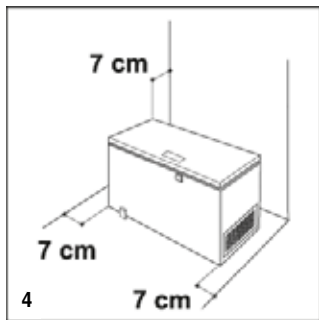
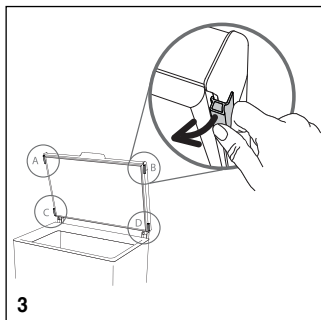
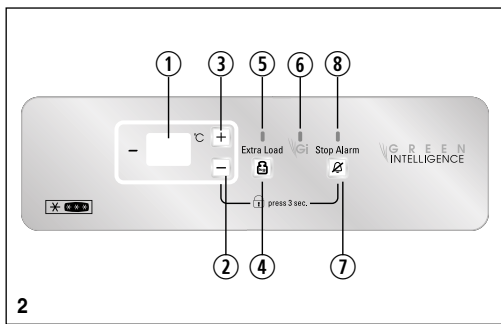
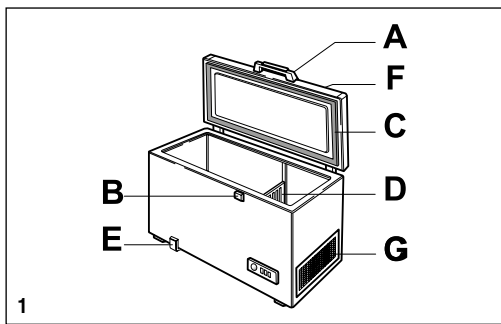
1. Versuchen Sie zuerst, die Störung selbst zu beheben.
2. Das Gerät aus und wieder einschalten, um festzustellen, ob die Störung behoben ist. Falls nicht, trennen Sie das Gerät von der Stromversorgung und warten Sie etwa eine halbe Stunde, bevor Sie es wieder einschalten.
3. Wenden Sie sich an den Kundendienst, falls die Störung weiterhin vorliegt.

Sie benötigen dabei folgenden Angaben:

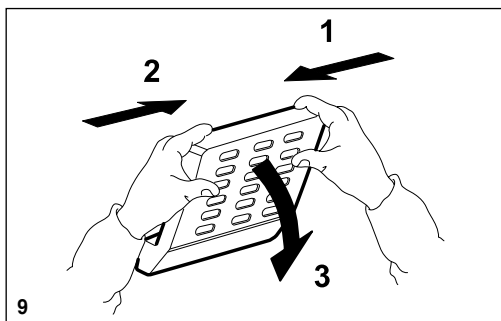
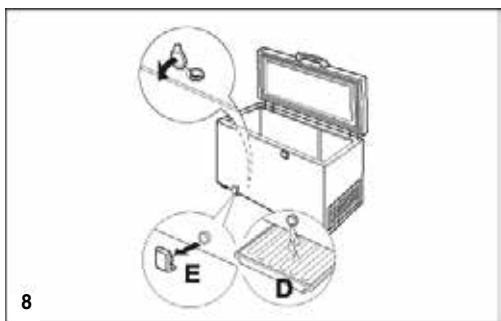
- Art der Störung
- Modell
- Seriennummer (die Zahl nach dem Wort SERVICE auf dem Typenschild hinten am Gerät)
- Ihre vollständige Anschrift,
- Ihre Telefonnummer und Vorwahl.

SERVICE 0000 000 00000





CLASE / KLASSE / CLASSE / CLASS		
XXXXX	XXXXXXXX	
TYP XXXXX MODEL XXXXX		
CLASE/KLASSE CLASSE/CLASS	°C	°F
SN	10 - 32	50 - 90
N	16 - 32	61 - 90
ST	16 - 38	61 - 100
T	16 - 43	61 - 110



400011227345