



D Montageanleitung

F Notice de montage

NL Handleiding voor de montage

CZ Monzážní návod

HU Szerelési útmutató

TR Montaj talimatı

GB Assembly instructions

I Istruzione di montaggio

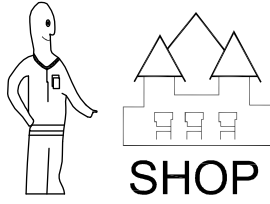
PL Instrukcja montaży

SK Návod na montáž

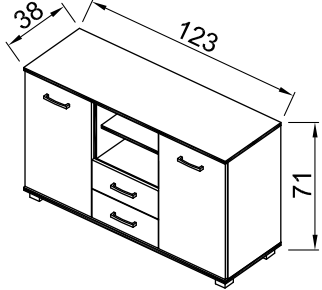
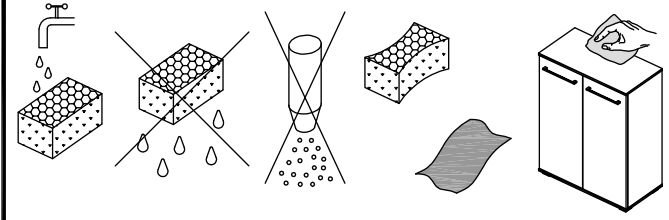
RO Instrucțiuni de montaj

RU ИНСТРУКЦИЯ ПО МОНТАЖУ

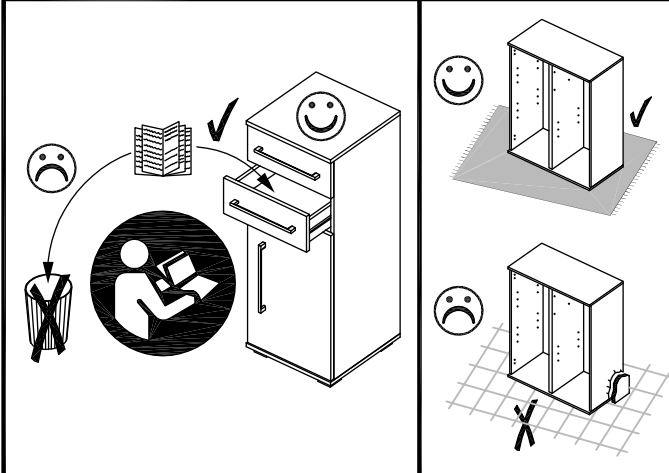
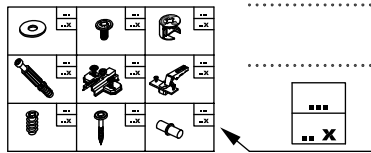
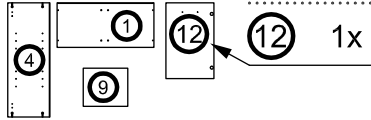
Art. Nr. 3061



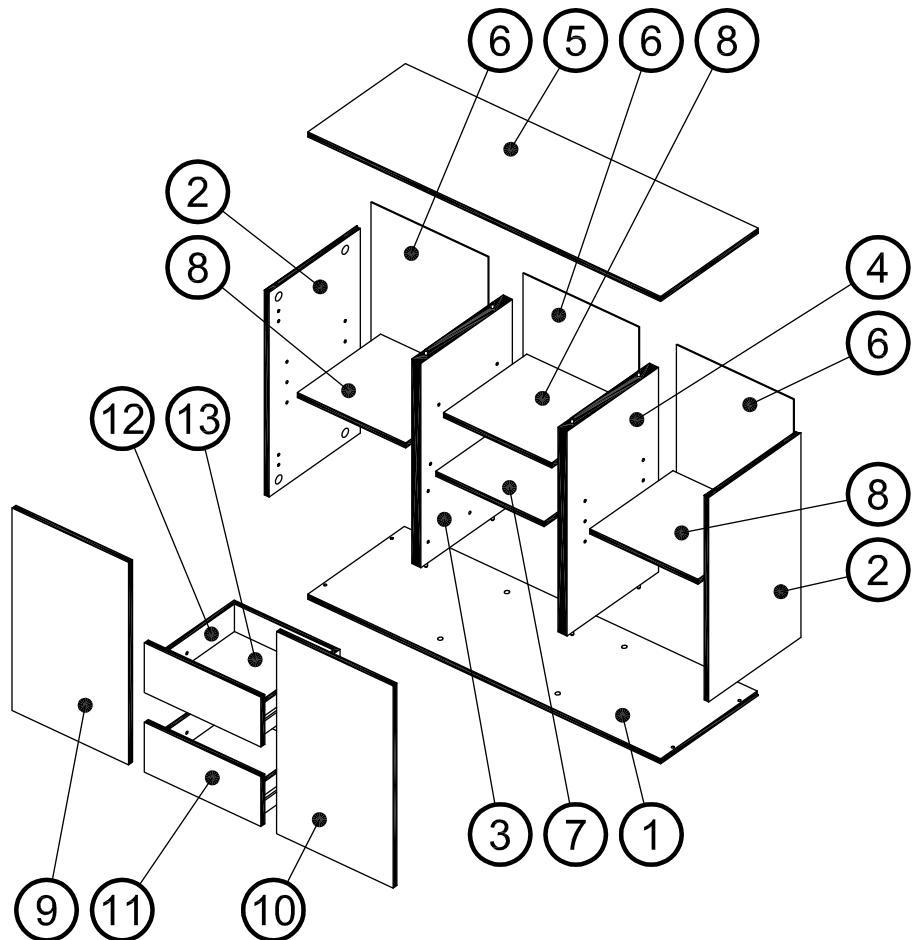
SHOP



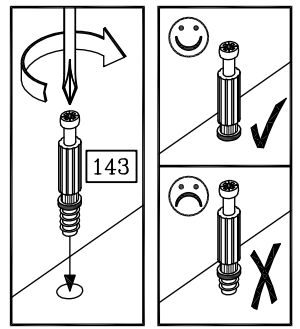
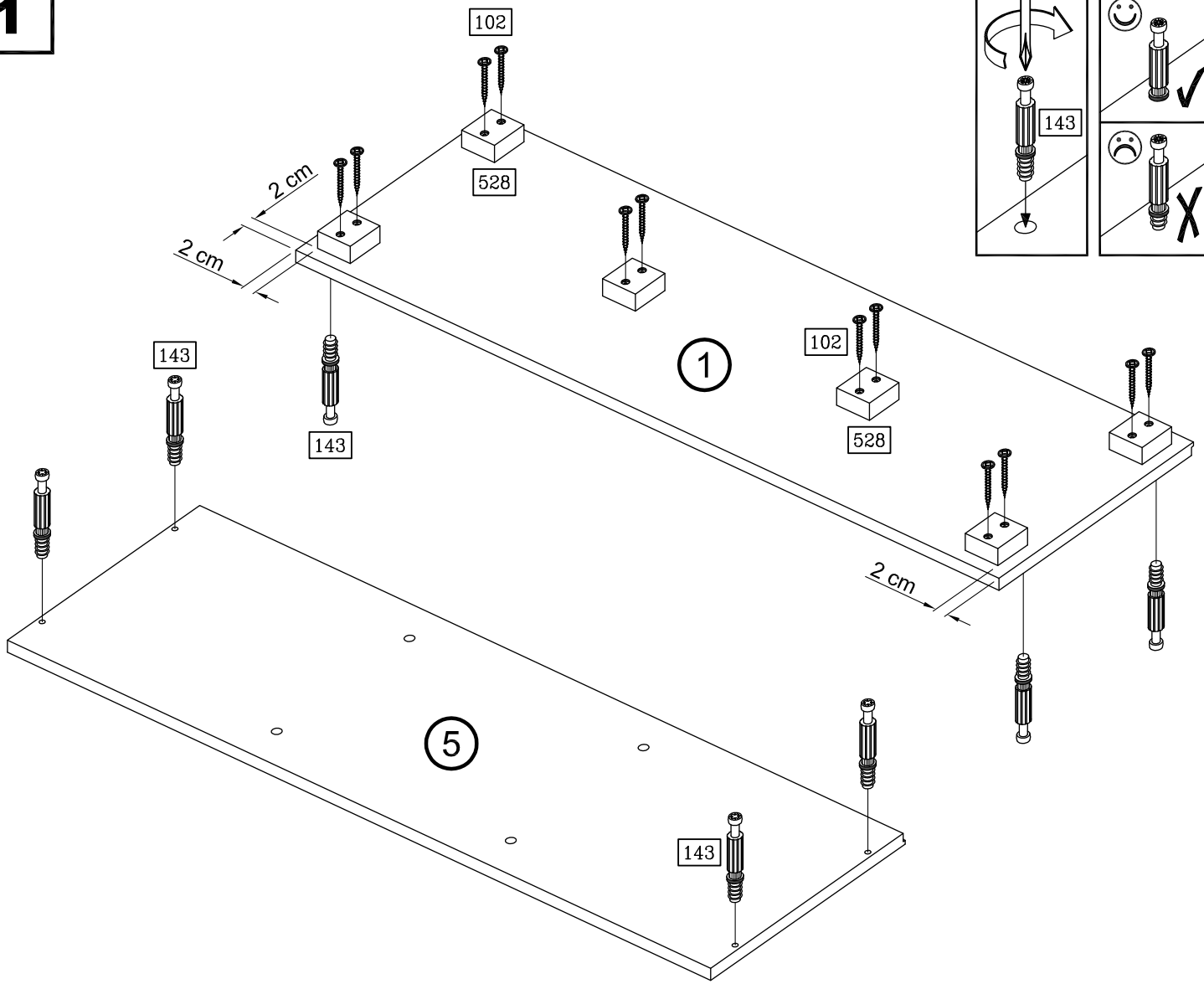
Art. Nr. 3061



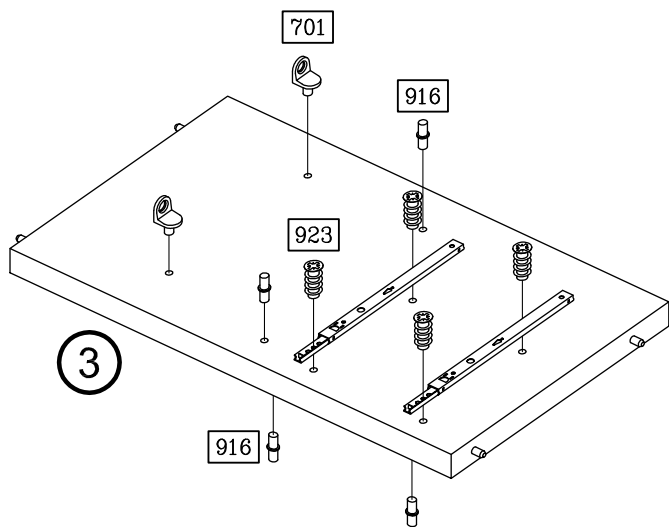
	58 8x		70 4x
Ø 15 / 5,3		M4 x 9	
	102 12x		142 8x
3,5 x 35		Ø 15 x 11,5	
	143 8x		148 4x
6 x 44			
	383 4x		528 6x
217 mm			
	535 4x		698 4x
		3,5 x 15	
	701 4x		906 46x
		2,7 x 20	
	916 12x		923 8x
		6,3 x 11	
	940 1x		990 4x
15 g			



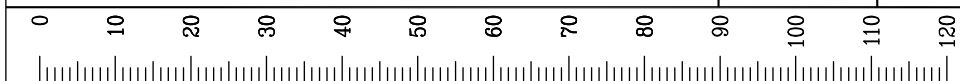
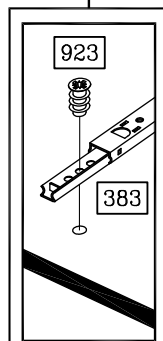
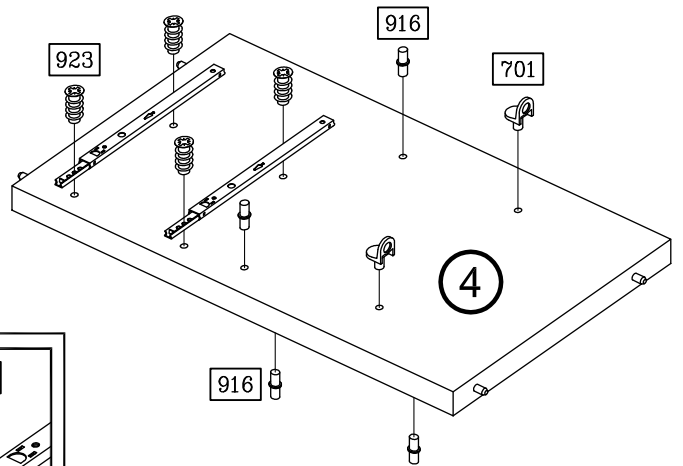
1



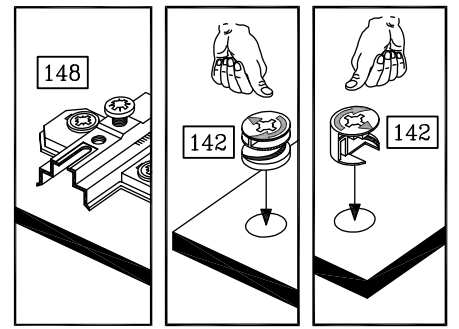
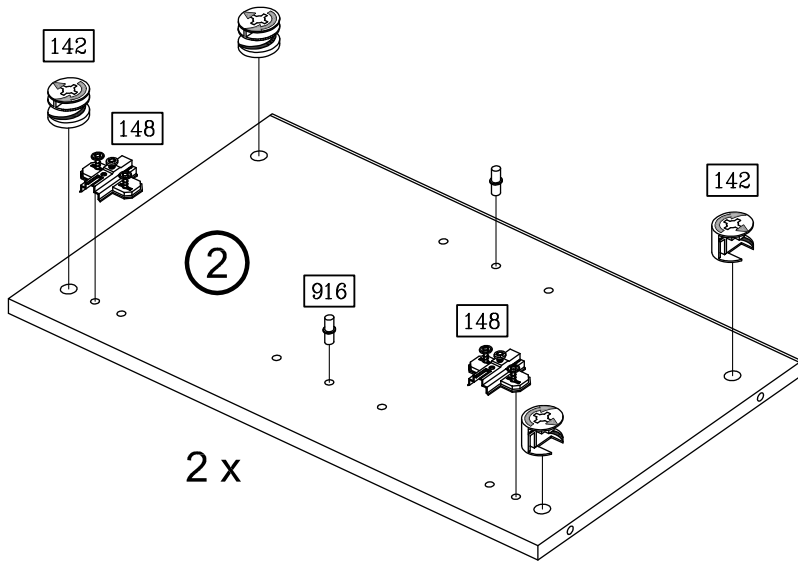
2



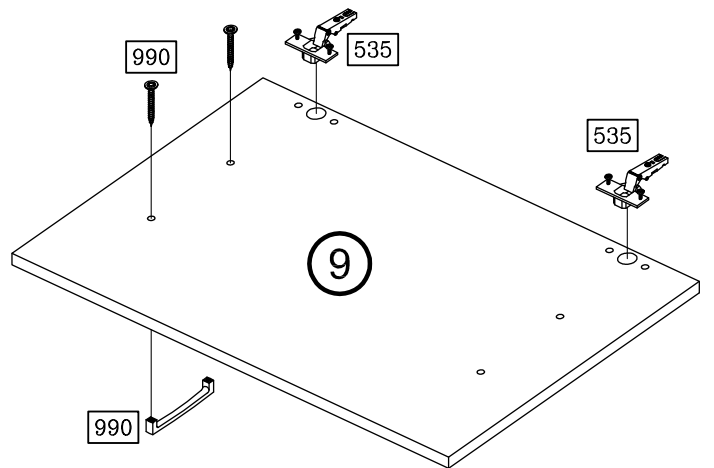
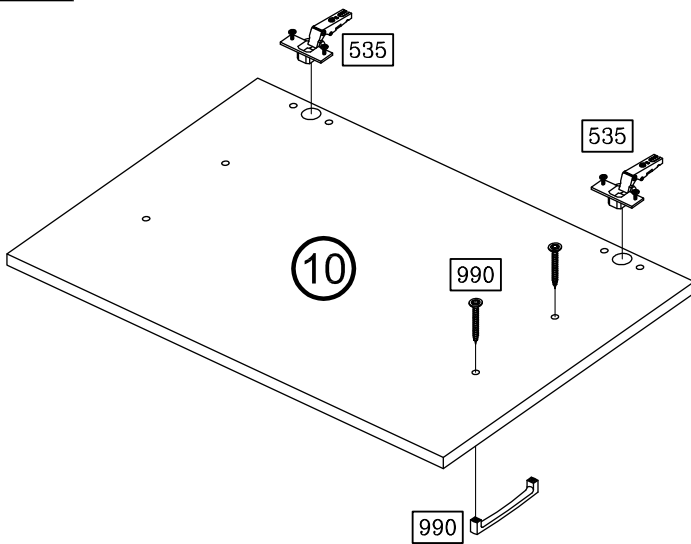
3



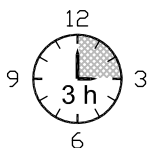
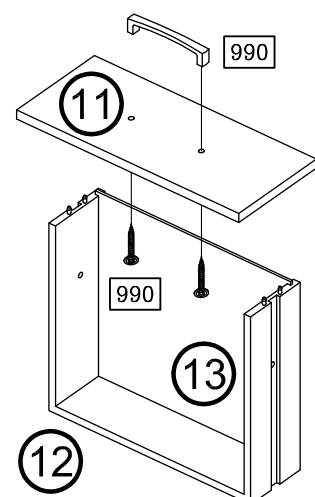
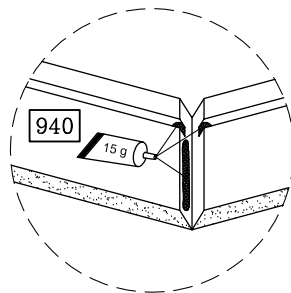
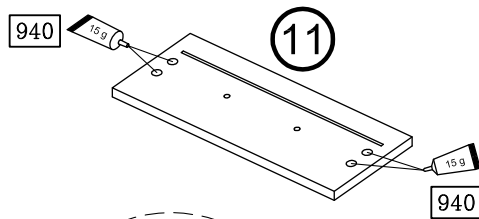
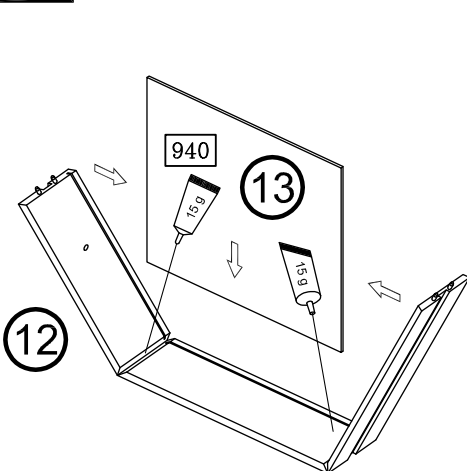
4

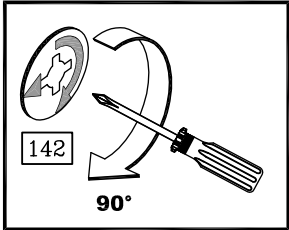
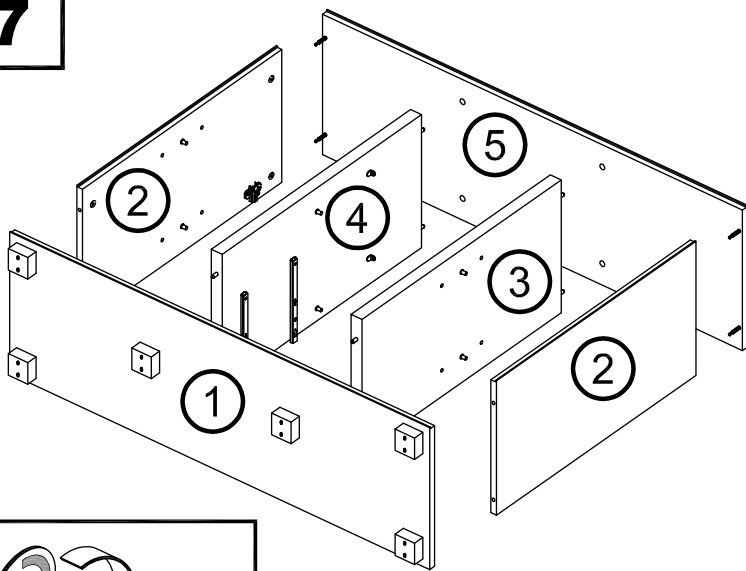
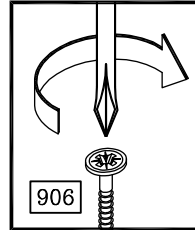
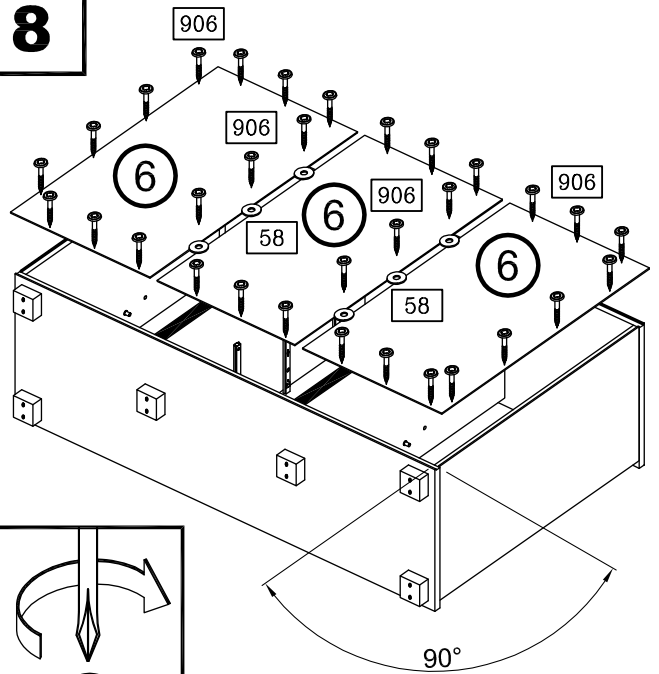
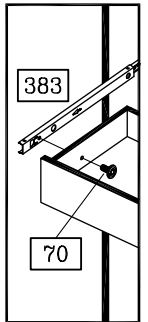
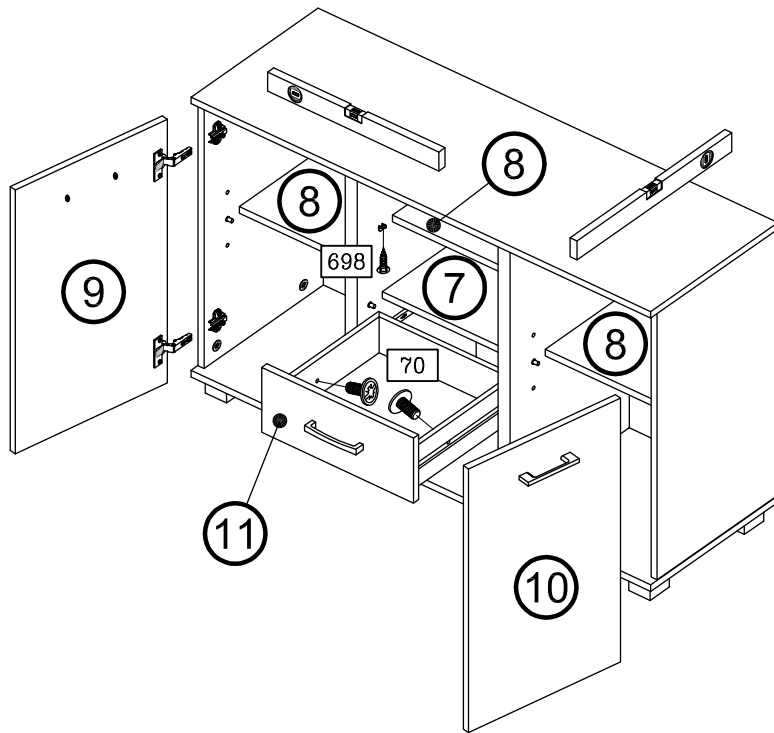
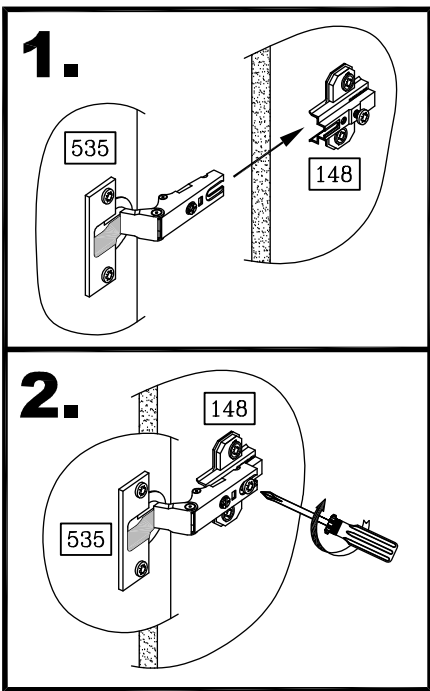


5



6



7**8****9****10**