


## Produktdatenblatt nach Verordnung (EU) Nr. 65/2014

Marke: Neff
Modellkennung: E2CCG6AK3
Energieeffizienzindex: 81,2
Energieeffizienzklasse: A+
Energieverbrauch pro Zyklus im konventionellen Modus: 0,94 kWh/Zyklus
Energieverbrauch pro Zyklus im Umluft-Modus: 0,69 kWh/Zyklus
Zahl der Garräume: 1
Wärmequelle: Elektro
Volumen: 71 l

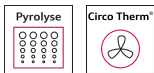
## Produktinformation nach Verordnung (EU) Nr. 66/2014

Marke: Neff						
Modellkennung: M16SRF0L0						
Art der Kochmulde: Elektro						
Anzahl der Kochzonen und/oder Kochflächen: 4						
Energieverbrauch der Kochmulde je kg: 190,7 Wh/kg						
	<b>A</b>	<b>B</b>	<b>C</b>	<b>D</b>	<b>E</b>	<b>F</b>
Heiztechnik (Induktionskochzonen und -kochflächen, Strahlungskochzonen, Kochplatten)	Strahlungs-Heizung	Strahlungs-Heizung	Strahlungs-Heizung	Strahlungs-Heizung		
Abmessungen: Bei kreisförmigen Kochzonen oder -flächen: Durchmesser der nutzbaren Oberfläche für jede elektrisch beheizte Kochzone, auf 5 mm genau (cm).	21,0	14,5	17,0	18,0		
Energieverbrauch je Kochzone oder -fläche je kg (Wh/kg)	190,0	190,2	193,9	188,8		
Angaben gemäss EN 60350-2 (Electro) bzw. EN 30-2-1 (Gas)						

N 30, EINBAU-HERD, 60 X 60 CM, SCHWARZ  
E2CCG6AK3



A+



Optimale Kochergebnisse: CircoTherm® Heißluftsystem und pyrolytische Selbstreinigung.

- ✓ Pyrolyse-Selbstreinigung – Ihr Backofen reinigt sich selbst.
- ✓ Manuelles EasyClean – die einfache und minutenschnelle Reinigung des Backofens
- ✓ LED-Display: kontrastreich und gut lesbar
- ✓ CircoTherm®: einzigartiges Heißluftsystem, mit dem Sie auf bis zu drei Ebenen gleichzeitig backen können.

Bauform: ..... Einbau  
 Integriertes Reinigungssystem: ..... Pyrolytisch+Hydrolytisch  
 Min. Nischenmaße für Installation (H x B x T): 600-604 x 560-568 x 550 mm  
 Abmessungen des Gerätes (H x B x T): ..... 595x594x548 mm  
 Abmessungen des verpackten Gerätes: ..... 675 x 660 x 690 mm  
 Material der Blende: ..... Glas  
 Material der Tür: ..... Glas  
 Nettogewicht: ..... 35.8 kg  
 Nettovolumen - Backrohr 1: ..... 71 l  
 Backofenregelung: ..... elektronisch  
 Anzahl eingebauter Leuchten: ..... 1  
 EAN-Nummer: ..... 4242004281726  
 Anzahl der Innenräume (2010/30/EC): ..... 1  
 Energieeffizienzklasse: ..... A+  
 Energieverbrauch pro Ober-/Unterhitze Zyklus (2010/30/EC):  
 0.94 kWh/Zyklus  
 Energieverbrauch pro Heißluft-Zyklus (2010/30/EC): ..... 0.69  
 kWh/Zyklus  
 Energieeffizienzindex (2010/30/EC): ..... 81.2 %  
 Anschlusswert: ..... 11400 W  
 Absicherung: ..... 3\*16 A  
 Spannung: ..... 220-240 V  
 Frequenz: ..... 50; 60 Hz  
 Steckerart: ..... Ohne Stecker  
 (Anschluss durch Elektrofachkraft), Festanschluss  
 Integriertes Zubehör: ..... 1 x Kombirost, 1 x  
 Universalpfanne

1 x Kombirost, 1 x Universalpfanne

Z11AB15A0 Backblech, Keramik antihaft, Z11AU15A0  
 Universalpfanne, Keramik antihaft, Z11CR10X0 Back- und Bratrost  
 (Standard), Z11GU20X0 Glaspfanne, Z11TI15X0 VarioClip,  
 Z12CB10A0 Backblech, emailliert, Z12CL10A0 Deckel für  
 Profipfanne, emailliert, Z12CM10A0 Auflaufpfanne, emailliert,  
 Z12CN10A0 Profi-Pfanne, emailliert, Z12CP10A0 Pizzaform,  
 emailliert, Z12CU10A0 Universalpfanne, emailliert, Z1365WX0  
 Kabelloser Speisethermometer, Z1608BX0 Teleskopüberauszug,  
 ebenenunabhängig, Z1650BE0 2 Universalpfannen, schmales  
 Format, Z1655CA0 Air Fry & Grillblech, Z1913X0 Backstein



## N 30, EINBAU-HERD, 60 X 60 CM, SCHWARZ E2CCG6AK3

### Backofentyp und Heizart

- Einbauherd mit 7\_Heizungsarten:
- Circo Therm®, Ober-/Unterhitze, Thermogrill, Großflächengrill, Pizzastufe, Unterhitze, Circo Therm® sanft
- Temperaturregelung von 50 °C - 275 °C
- Garraumvolumen: 71 l

### Zubehörträger / Auszugssystem:

- Einschubebenen: 4
- Auszug nachrüstbar

### Design

- Drehwähler, rund, Voll versenkbare Bedienkebel
- Garraum: Email anthrazit

### Reinigung

- Pyrolytische Selbstreinigung
- Easy Clean (manuell) (Hydrolytische Reinigungshilfe): Leichte Verschmutzungen entfernen mit Wasserdampf und Spülmittel.
- Vollglas-Innentür

### Komfort

- LED Display (rot), elektronische Steuerung
- Elektronik-Uhr
- Optische Aufheizkontrolle
- Autostart Ist-Temperaturkontrolle
- Profilgriff
- Schnellaufheizung: Schnell zur Zieltemperatur ohne höheren Energieverbrauch
- Backofenbeleuchtung abschaltbar, Halogenleuchte
- Kühlgebläse
- Infotaste

### Zubehör

- 1 x Kombirost, 1 x Universalpfanne

### Umwelt und Sicherheit

- Sehr geringe Fenstertemperatur
- Niedrige Türtemperatur während der pyrolytischen Reinigung
- 4-fache Türverglasung
- Individuell einstellbare Kindersicherung
- Türverriegelung bei Pyrolysebetrieb Automatische Sicherheitsabschaltung

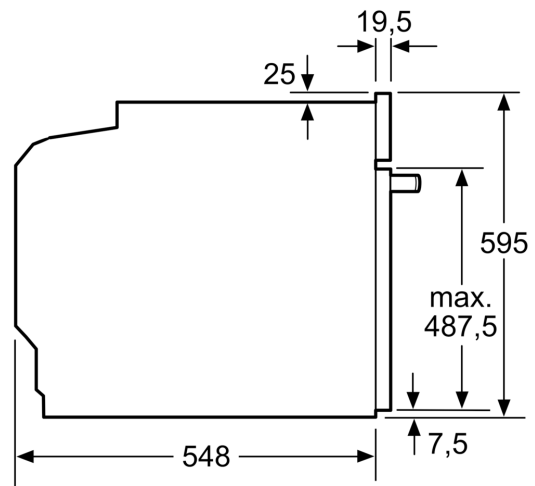
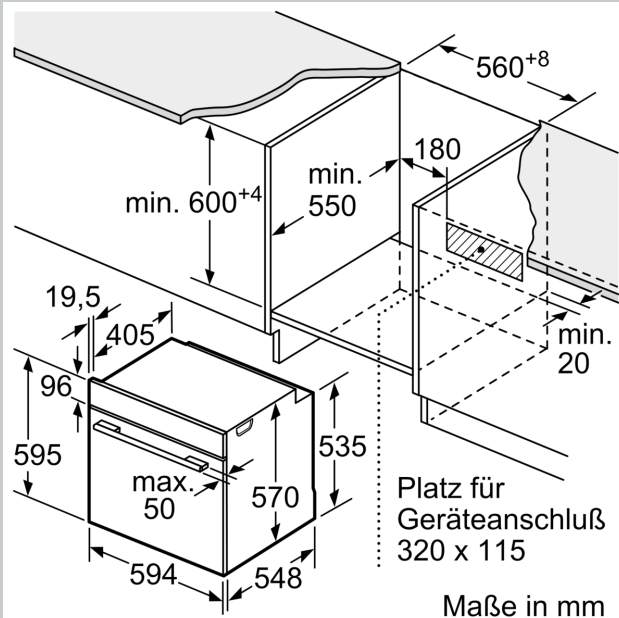
### Technische Info

- ER1x4 ZZ in Herd (1+3)
- Nennspannung: 220 - 240 V
- Gesamtanschlusswert Elektro: 11.4 kW
- Energieeffizienzklasse (gem. EU Nr. 65/2014): A+(auf einer Energieeffizienzklassen-Skala von A+++ bis D)
- Energieverbrauch pro Zyklus im konventionellen Modus:0.94 kWh
- Energieverbrauch pro Zyklus im Umluft-Modus:0.69 kWh
- Zahl der Garräume: 1 Wärmequelle: elektrisch  
Innenraumvolumen:71 l

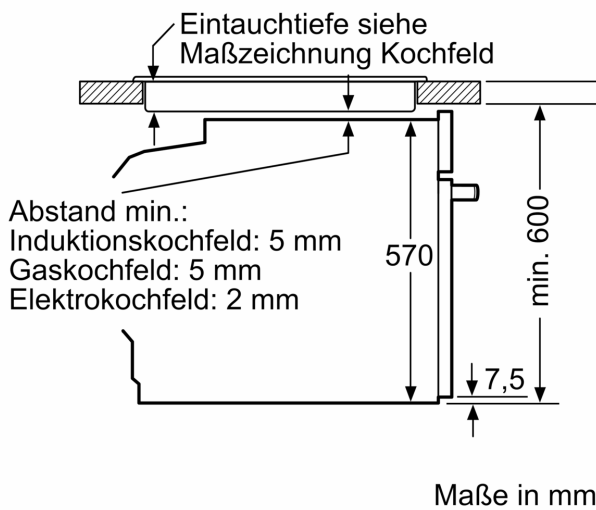
### Maße

- Gerätemaße (HxBxT): 595 x 594 x 548mm
- Nischenmaße (HxBxT): 604 mm x 560 mm x 550 mm
- „Maße und Einbauhinweise zu diesem Gerät gemäß technischer Zeichnung beachten“

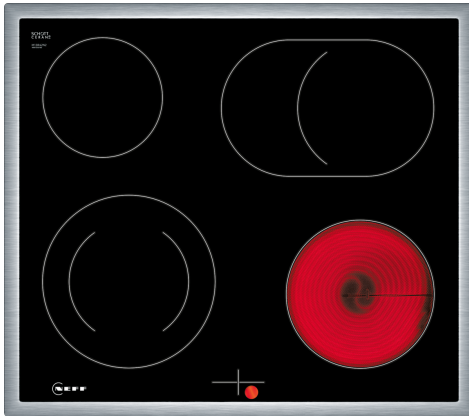
N 30, EINBAU-HERD, 60 X 60 CM, SCHWARZ  
E2CCG6AK3



Einbau mit einem Kochfeld.



N 50, ELEKTROKOCHELFELD, 60 CM,  
HERDGESTEUERT, SCHWARZ, MIT RAHMEN  
AUFLIEGEND  
M16SRFOLO



√ Bräterzone: Extra zuschaltbare Kochzone für großes  
Bratgeschirr wie Bräter

Grillfunktion: ..... Kochfeld  
Glaskeramik  
Bauform: ..... Einbau  
Beheizungsart: ..... Elektro-Kochfeld  
Anzahl der Kochzonen: ..... 4  
Min. Nischenmaße für Installation (H x B x T): ..... 43 x 560-560 x  
490-500 mm  
Breite: ..... 583 mm  
Abmessungen des Gerätes (H x B x T): ..... 43x583x513 mm  
Abmessungen des verpackten Gerätes: ..... 100 x 750 x 590 mm  
Nettogewicht: ..... 7.6 kg  
Bruttogewicht: ..... 8.4 kg  
Restwärmanzeige: ..... Getrennt  
Lage der Steuerung: ..... Außerhalb des Gerätes  
Art der Steuerung: ..... mit Einbaubacköfen/-herden  
kombiniert  
Oberflächenmaterial: ..... Glaskeramik  
Oberflächenfarbe: ..... Schwarz, Edelstahl  
Rahmenfarbe: ..... Edelstahl  
EAN-Nummer: ..... 4242004272540  
Spannung: ..... 220-240 V  
Frequenz: ..... 50; 60 Hz

Z1365WX0 Kabelloser Speisethermometer  
Z9428FE0 Eisenpfanne Ø 18 / 28 cm  
Z943SE0 3-er Set best aus 2 Töpfen + 1 Pfanne



N 50, ELEKTROKOCHEFELD, 60 CM,  
HERDGESTEUERT, SCHWARZ, MIT RAHMEN  
AUFLIEGEND  
M16SRFOLO

- 60 cm: Platz für 4 Töpfe oder Pfannen

#### Flexibilität der Kochzonen

- Bräterzone: Extra zuschaltbare Kochzone für großes Bratgeschirr
- Zweikreis-Kochzone: Verwenden Sie normales oder größeres Kochgeschirr für die erweiterbare Kochzone.
- Kochzone vorne links: 145 mm, 210 mm, 1 kW
- Kochzone hinten links: 145 mm, 1.2 kW
- Kochzone hinten rechts: 170 mm, 265 mm, 1.6 kW
- Kochzone vorne rechts: 180 mm, 2 kW

#### Benutzerfreundlichkeit

- Bedienung: Steuern Sie die Leistung der Kochstelle mit den Knebeln am Herd.

#### Design

- Rahmen in Edelstahl

#### Sicherheit

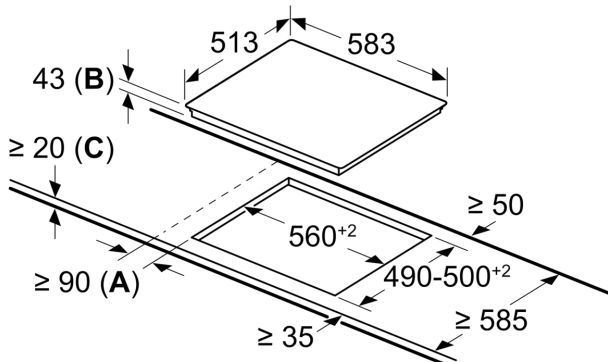
- Restwärmeanzeige für jede Kochzone: zeigt an, welche Kochzonen noch heiß sind.

#### Installation

- Maße des Gerätes (HxBxT mm): 43 x 583 x 513
- Erforderliche Nischengröße (HxBxT mm): 43 x 560 x (490 - 500)
- Minimale Arbeitsplattenstärke: 16 mm
- Gesamtanschlusswert: 7800 W

N 50, ELEKTROKOCHFELD, 60 CM,  
HERDGESTEUERT, SCHWARZ, MIT RAHMEN  
AUFLIEGEND  
M16SRFOLO

Maße in mm



- A:** Mindestabstand zwischen Kochfeld und Wand
- B:** Einbautiefe
- C:** Mit darunter eingebautem Backofen ggf. mehr; siehe Platzbedarf für den Backofen.