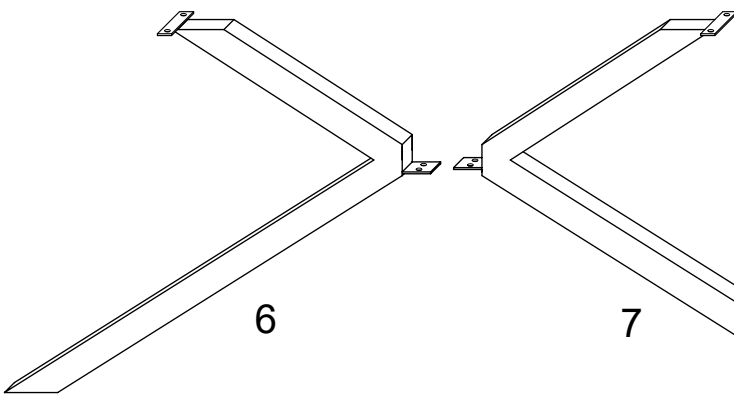
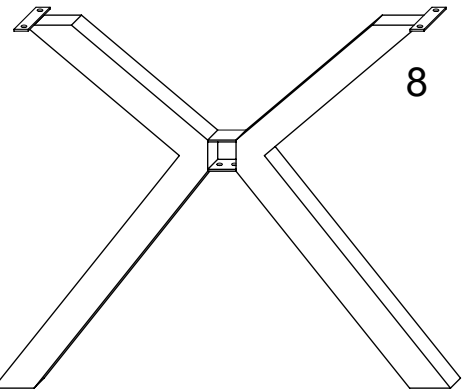
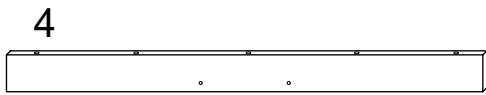
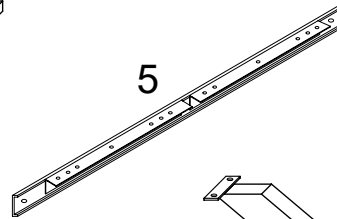
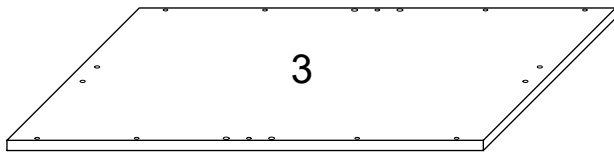
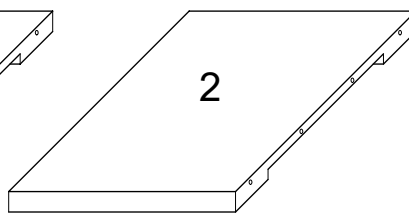
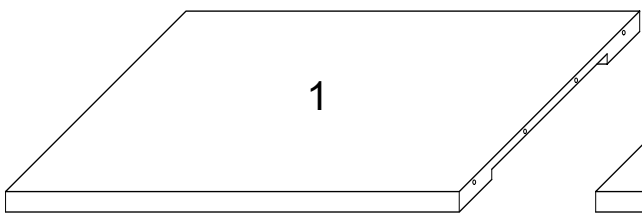
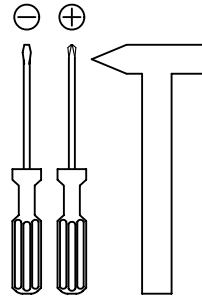
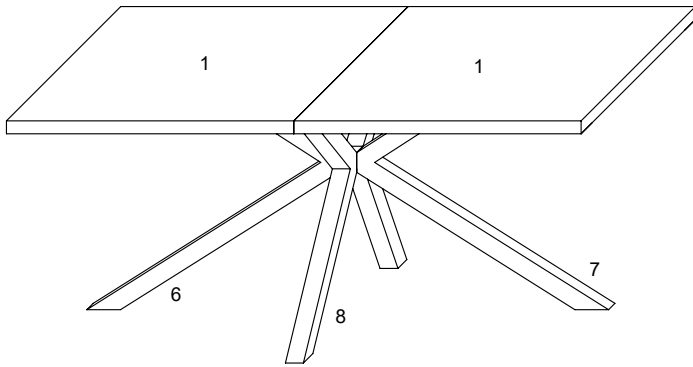
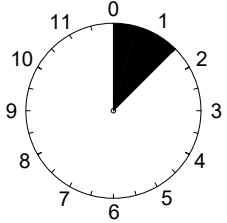
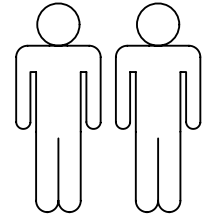


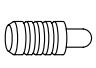
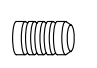




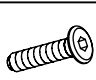
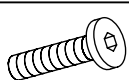





"Malou"

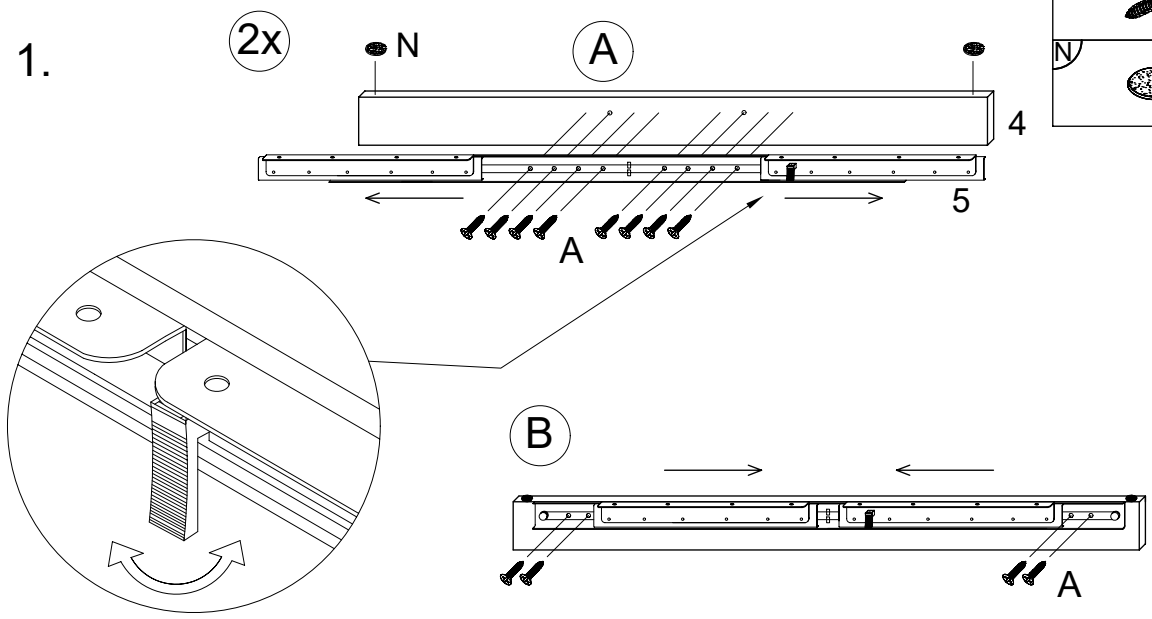


		
1	2x	1/3
2	1x	2/3
3	1x	2/3
4	2x	2/3
5	2x	2/3
6	1x	3/3
7	1x	3/3
8	1x	3/3

A  4x16 44x	B  8x	C  8x	D  M6 12,5x13 8x	E  SW 4 1x	F  7x50 10x
G  SW 6 1x	H  M6x15 8x	K  M8x25 2x	L  2x	M  D18*D8*1.5mm 2x	N  8x

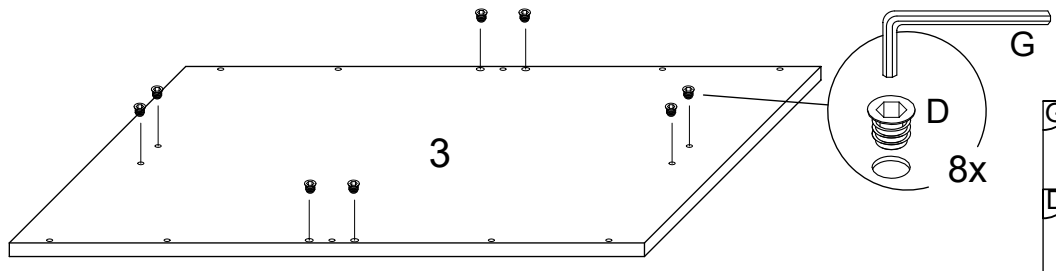
I.

1.



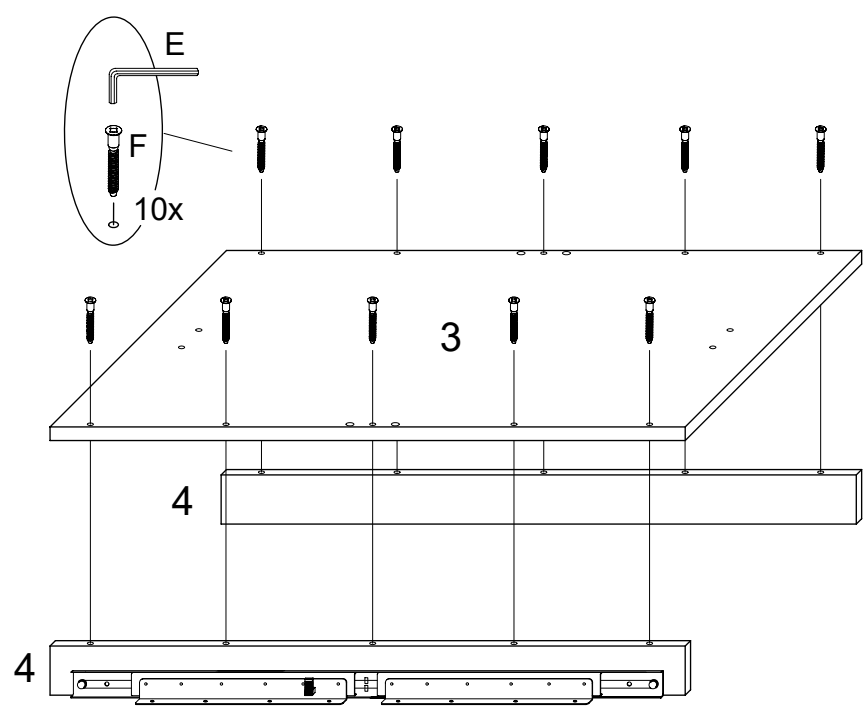
A		4x16
		24x
N		
		4x

2.



G		SW 6
		1x
D		M6 12,5x13
		8x

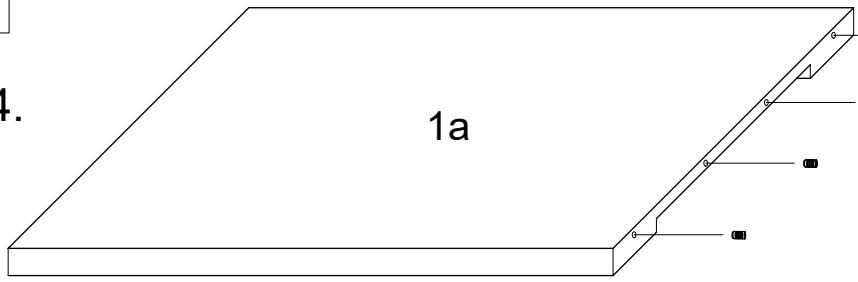
3.



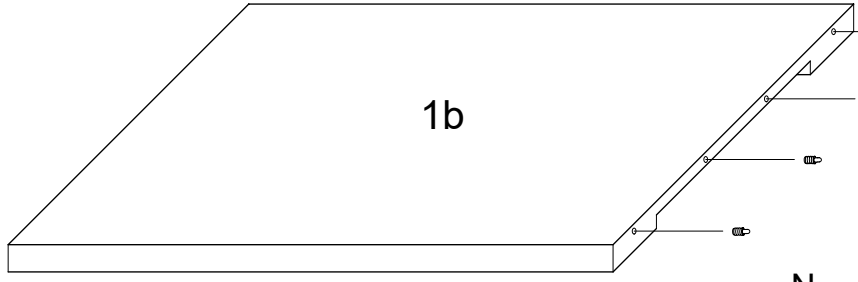
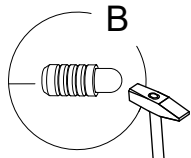
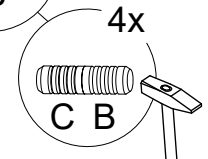
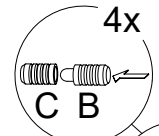
E		SW 4
		1x
F		7x50
		10x

II.

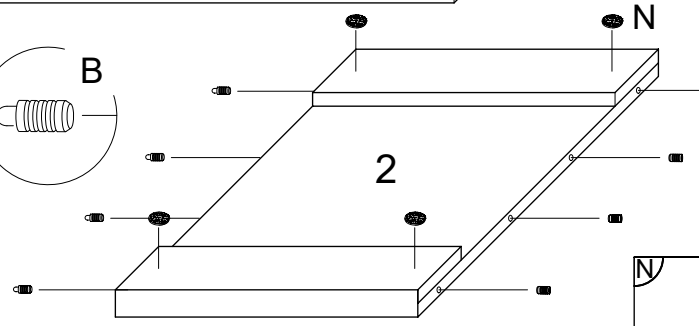
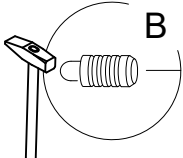
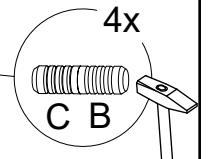
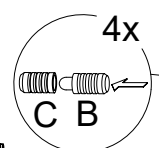
4.



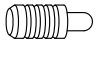


1a



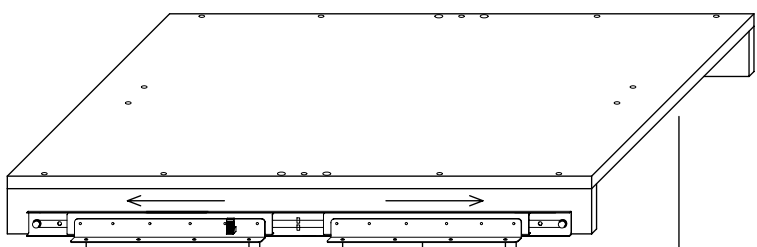
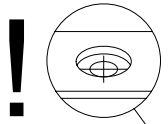
1b



2

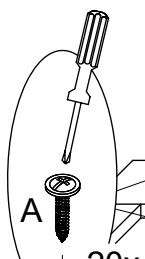
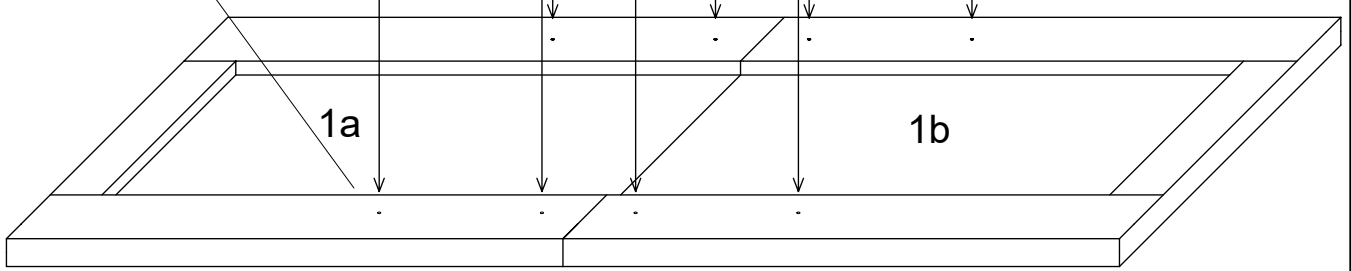
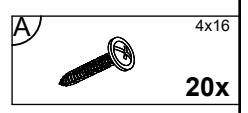
B		8x
C		8x
N		4x

5.



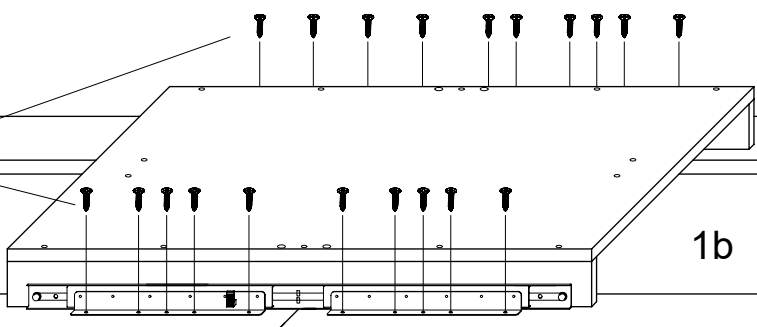
1a

1b



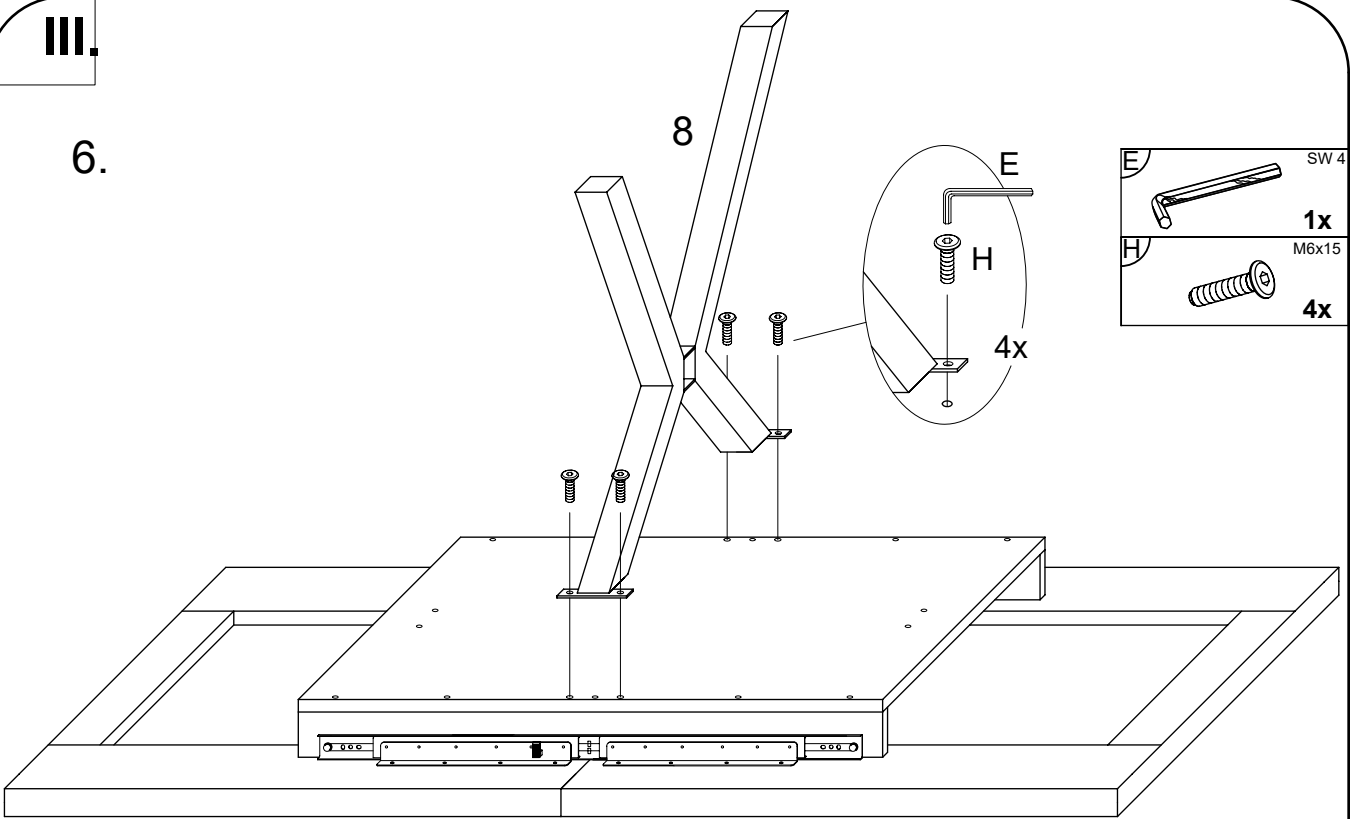
1a

1b

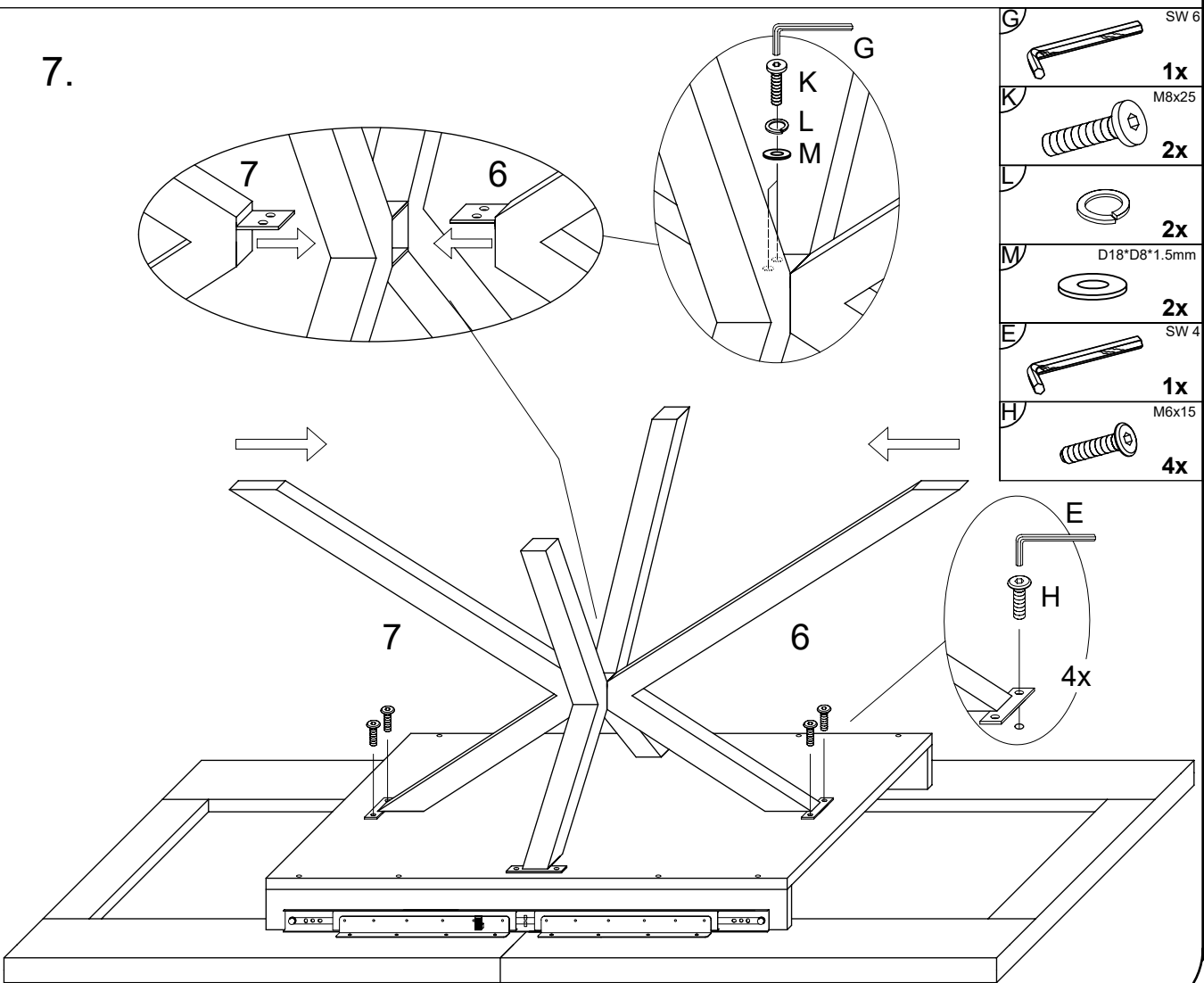




6.

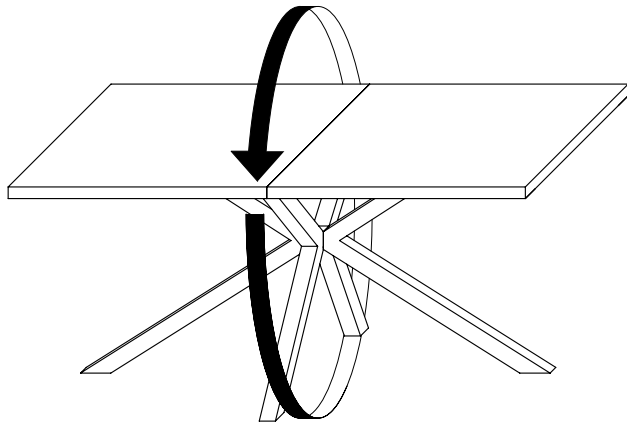
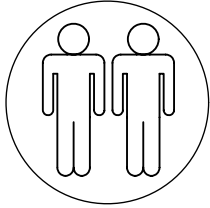


7.

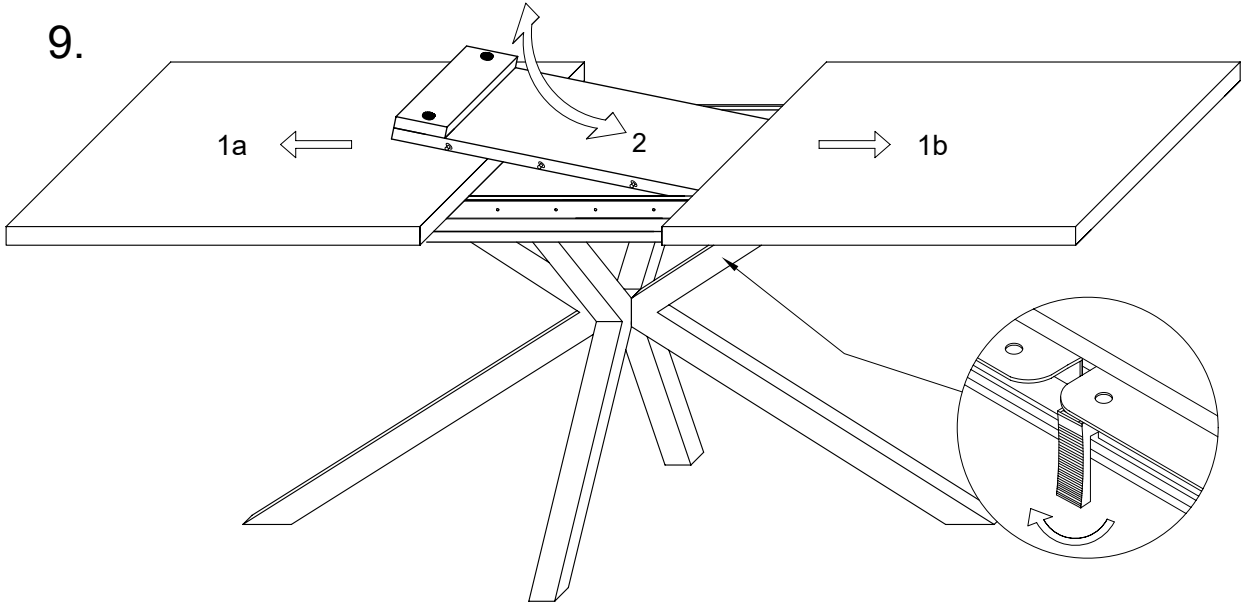


IV.

8.



9.



10.

