

PRODUKTDATENBLATT



Bauknecht Geschirrspüler

| Name oder Handelsmarke des Lieferanten: Bauknecht | | | | |
|---|-------|--|-------------|----|
| Anschrift des Lieferanten: Whirlpool EMEA S.p.A., Via Carlo Pisacane 1, 20016 Pero (MI), Italien | | | | |
| Modellkennung: OBFC Ecosilent 8650 | | | | |
| Allgemeine Produktparameter: | | | | |
| Parameter | Wert | Parameter | Wert | |
| Nennkapazität (ps) | 14 | Abmessungen in cm | Höhe | 82 |
| | | | Breite | 60 |
| | | | Tiefe | 59 |
| EEl | 37,9 | Energieeffizienzklasse | B | |
| Reinigungsleistungsindex | 1,13 | Trocknungsleistungsindex | 1,07 | |
| Energieverbrauch in kWh [pro Betriebszyklus] im eco-Programm bei Kaltwasseranschluss. Der tatsächliche Energieverbrauch hängt von der jeweiligen Nutzung des Geräts ab. | 0,644 | Wasserverbrauch in Litern [pro Betriebszyklus] im eco-Programm. Der tatsächliche Wasserverbrauch hängt von der jeweiligen Nutzung des Geräts und vom Härtegrad des Wassers ab. | 9,5 | |
| Programmdauer (h:min) | 3:20 | Art | freistehend | |
| Luftschallemissionen (in dB(A) re 1 pW) | 41 | Luftschallemissionsklasse | B | |
| Aus-Zustand (W) | 0 | Bereitschaftszustand (W) | 0,5 | |
| Zeitvorwahl (W) (falls zutreffend) | 4 | vernetzter Bereitschaftsbetrieb (W) (falls zutreffend) | 0 | |
| Mindestlaufzeit der vom Lieferanten angebotenen Garantie: 24 Monate | | | | |
| Weitere Angaben: | | | | |
| Weblink zur Website des Lieferanten, auf der die Informationen gemäß Anhang II Nummer 6 der Verordnung (EU) 2019/2022 der Kommission zu finden sind: — | | | | |

OBFC ECOSILENT 8650

Freistehender Geschirrspüler (60 cm)

Bauknecht

Für mich und mein Zuhause



TOP 4

- ActiveDry – automatisches Türöffnungssystem für perfekt getrocknetes Geschirr
- Besteckschublade
- Option MultiZone – separates Ober- oder Unterkorbspülen
- Sensor-Programm – perfekte Reinigungsergebnisse bei effizientem Wasser- und Energieverbrauch

EDELSTAHL

OBFC ECOSILENT 8650
EAN 40 11577 86645 2

AUSSTATTUNG

- **ActiveDry** – automatisches Türöffnungssystem für perfekt getrocknetes Geschirr (abschaltbar)
- Übersichtliches Display mit Restzeitanzeige und 1 – 24 Std. Startzeitvorwahl
- Akustisches Signal zeigt das Programmende an
- Elektronische Salz- und elektronische Klarspülernachfüllanzeige
- Edelstahl-Innenraum für maximale Hygiene
- Doppelscharnier
- Kindersicherung/Tastensperre
- Vollwasserschutz

SPÜLPROGRAMME

- **7 Standardprogramme und 1 Sensorprogramm**
- 4 verschiedene Reinigungstemperaturen
- Spülprogramme: ECO, Kalt Vorspülen, Intensivprogramm, Glasprogramm, Nachtprogramm, Sensorprogramm, Spülen und Trocknen in 85 Min.
- Sensor-Programm – perfekte Reinigungsergebnisse bei effizientem Wasser- und Energieverbrauch
- **Rapid 50°** – sauber im Handumdrehen

BETRIEBSARTEN

- Option MultiZone – separates Ober- oder Unterkorbspülen
- Option für Spültabs

GESCHIRRKÖRBE

- **Besteckschublade** – flexibel beladbar, auch mit längeren Besteckteilen
- Flexible Glashalterung **Glasscare**
- Oberkorb herausnehmbar und höhenverstellbar
- 4 klappbare Tassenablagen im Oberkorb
- 8 umklappbare Tellersegmente im Unterkorb

HERAUSNEHMBARER ZUSÄTZLICHER BESTECKKORB

VERBRAUCHSWERTE

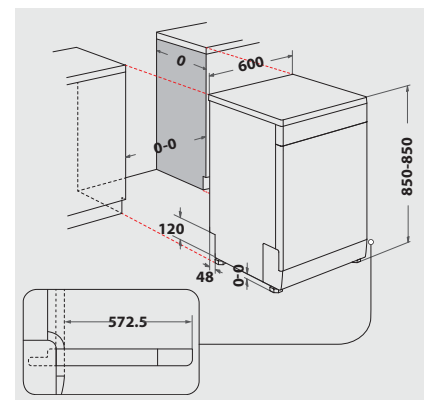
- Energieeffizienzklasse B, Reinigungsleistungsindex 1,13, Trocknungsleistungsindex 1,07¹
- 14 Maßgedecke
- Energieverbrauch des eco-Programms pro 100 Betriebszyklen: 64 kWh Strom
- 9,5 Liter Wasser, 0,644 kWh Strom im eco-Programm pro Betriebszyklus
- Programmdauer des eco-Programms: 3:20 h
- Nur 41 dB(A) re 1 pW Betriebsgeräusch, Luftschallemissionsklasse B

TECHNISCHE DATEN

- Warmwasseranschluss bis 60 °C möglich
- Anschlusskabellänge 130 cm
- Gerätehöhe verstellbar von 820 – 900 mm
- Gerätegröße (HxTxB): 820x590x598 mm

WPRO-ZUBEHÖR (OPTIONAL)

- CALBLOCK+ Antikalk-Filter CAL300, EAN 8015250608076
- 3 in 1 Entkalker für Waschmaschinen und Geschirrspüler, 12er Pack DES124, EAN 8015250583267



¹ Energieeffizienzklassen-Spektrum von A bis G