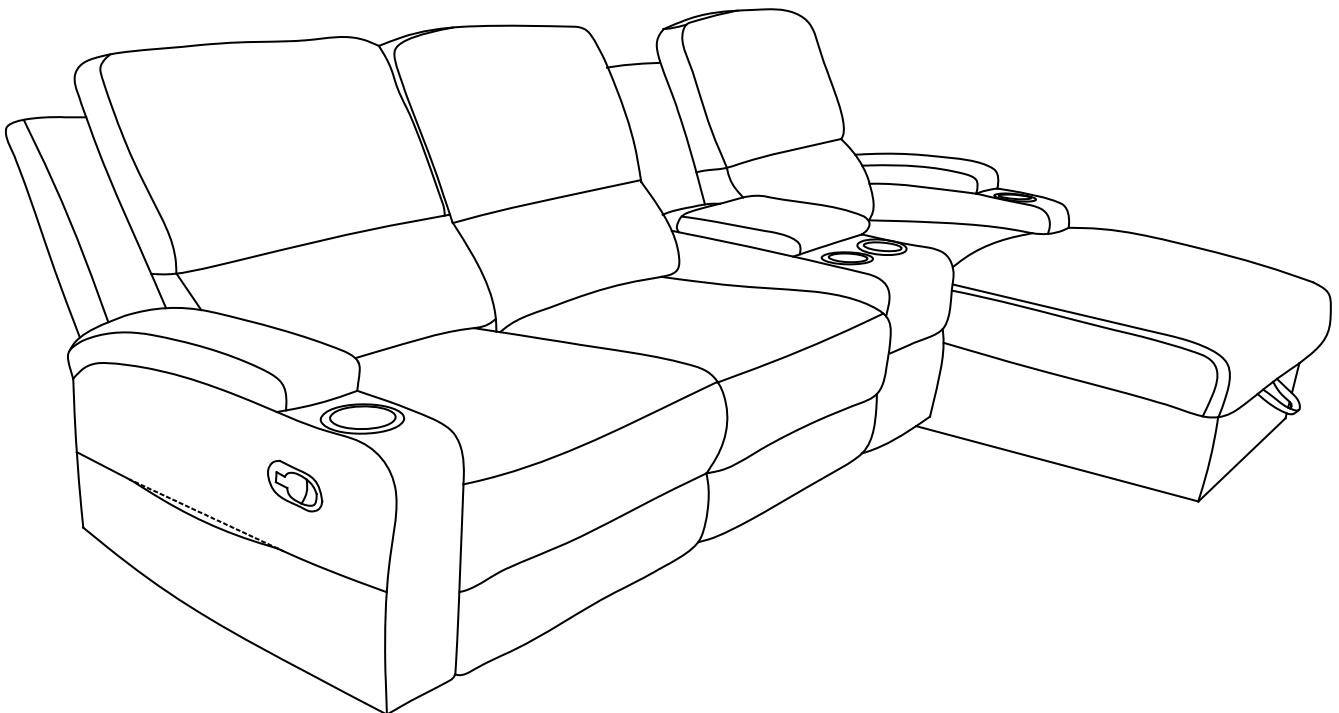
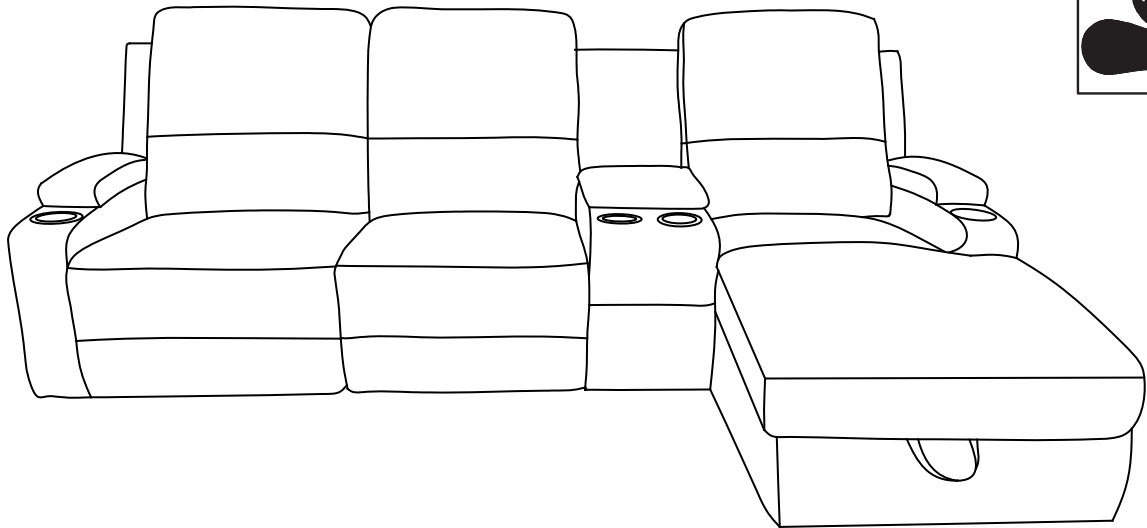
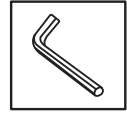


# Dallas

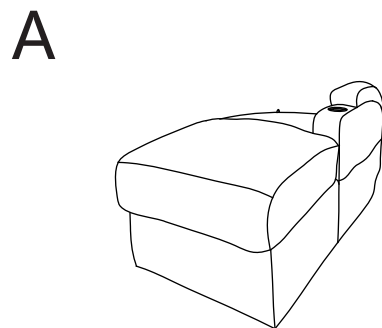
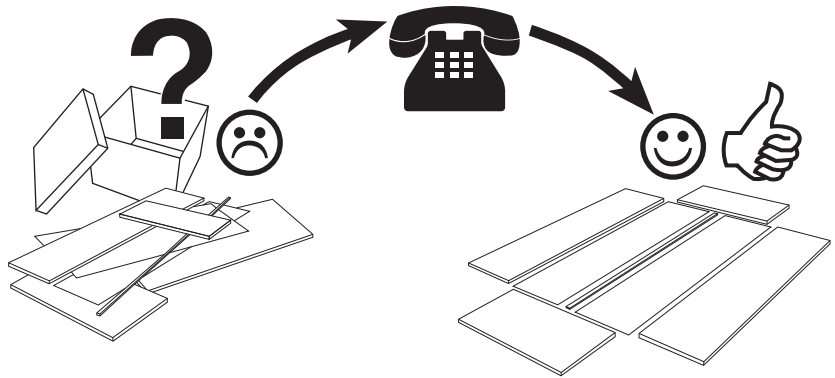
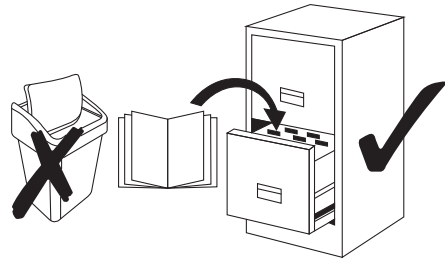


**Service • Assistenza • Dienstverlening • Serwis  
Servis • Szerviz • Сервисная служба**

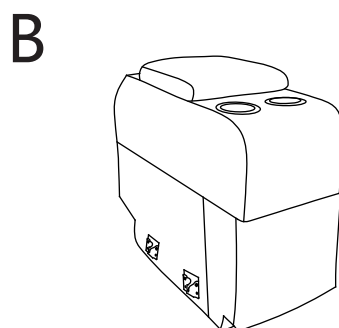
Name • Nom • Nome • Naam  
Nazwa • Jméno • Názov • Név  
Denumire • Ísim • Название

Nr. • No. • N° • Номер • Č • Sz

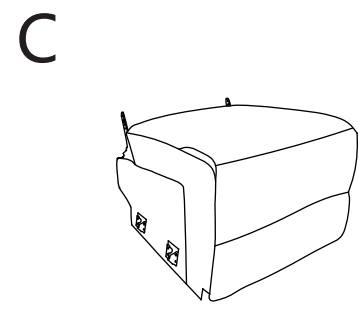
Typ • Type • Tip • Típus • Тип  
Тип



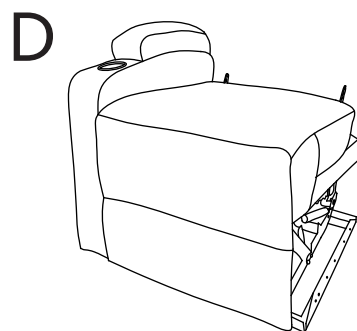
X1



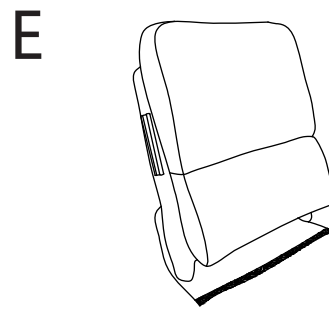
X1



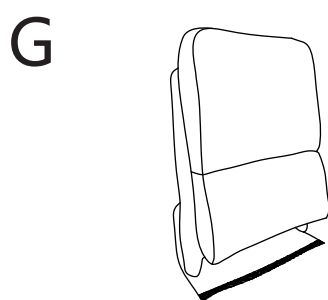
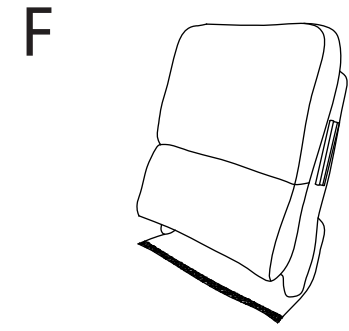
X1



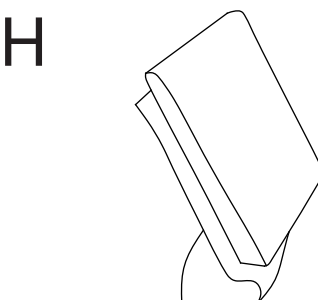
X1



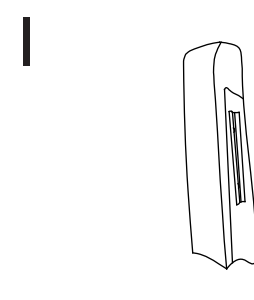
X1



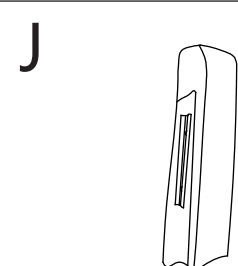
X1



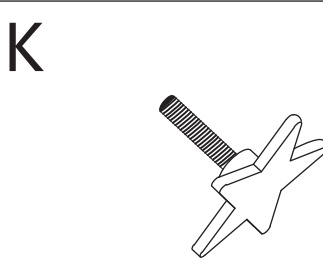
X1



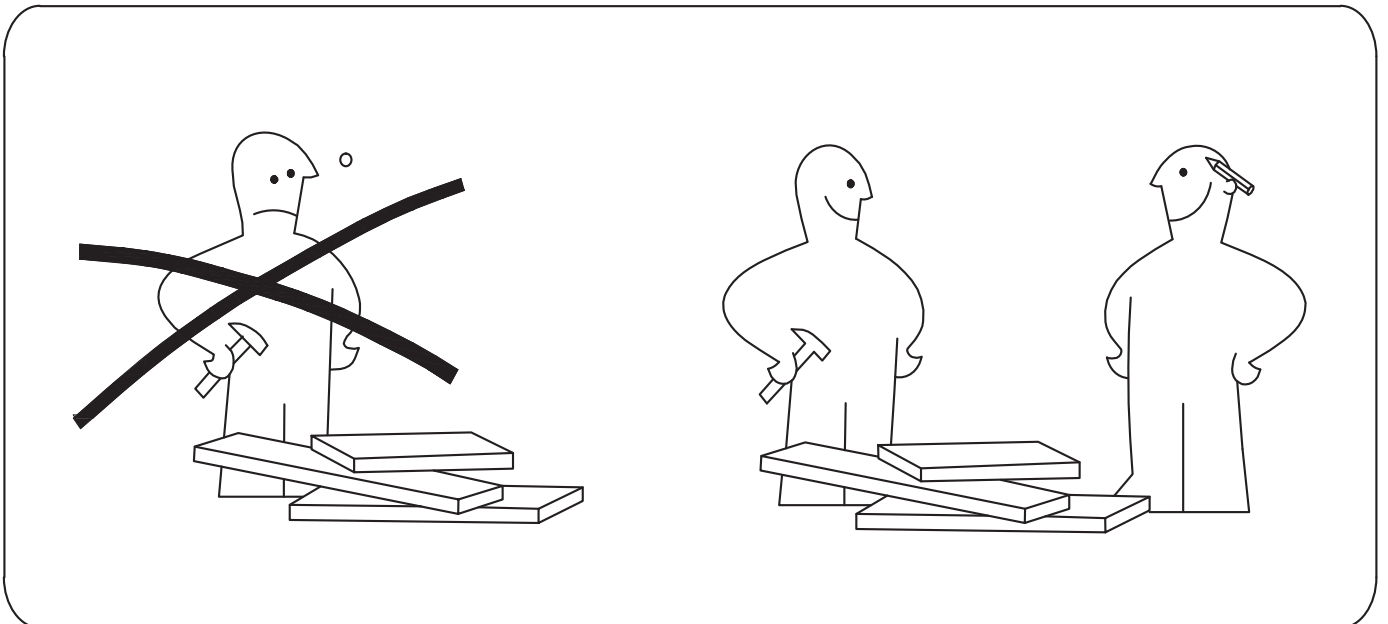
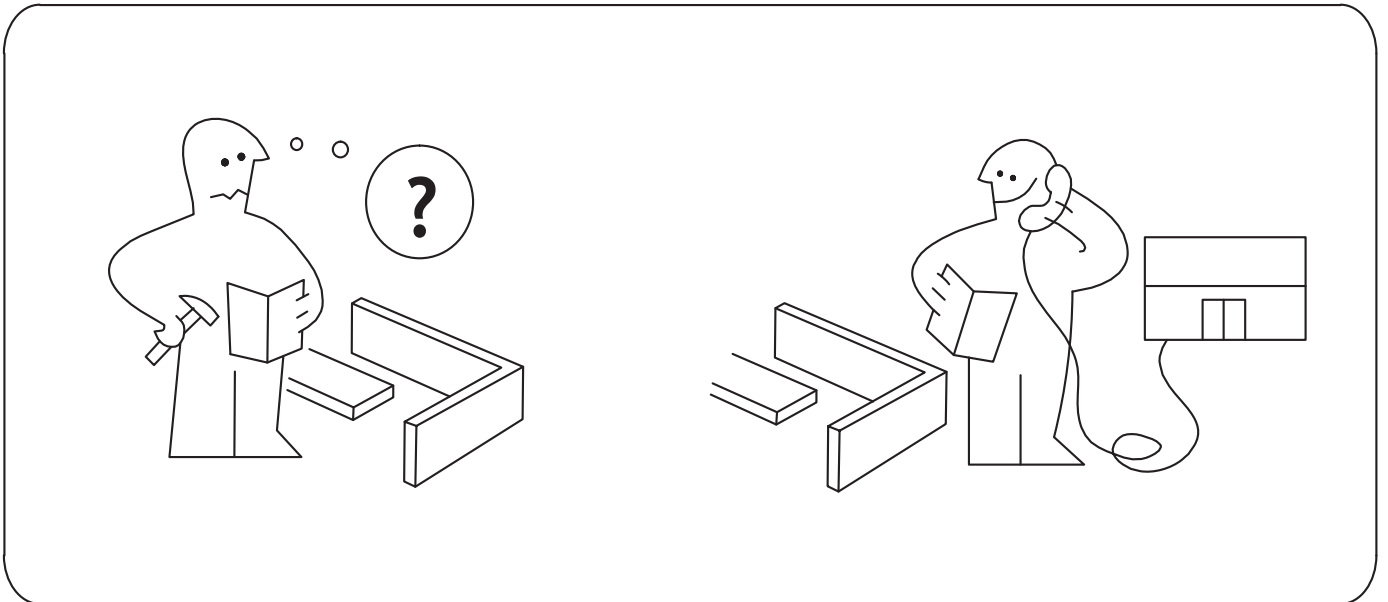
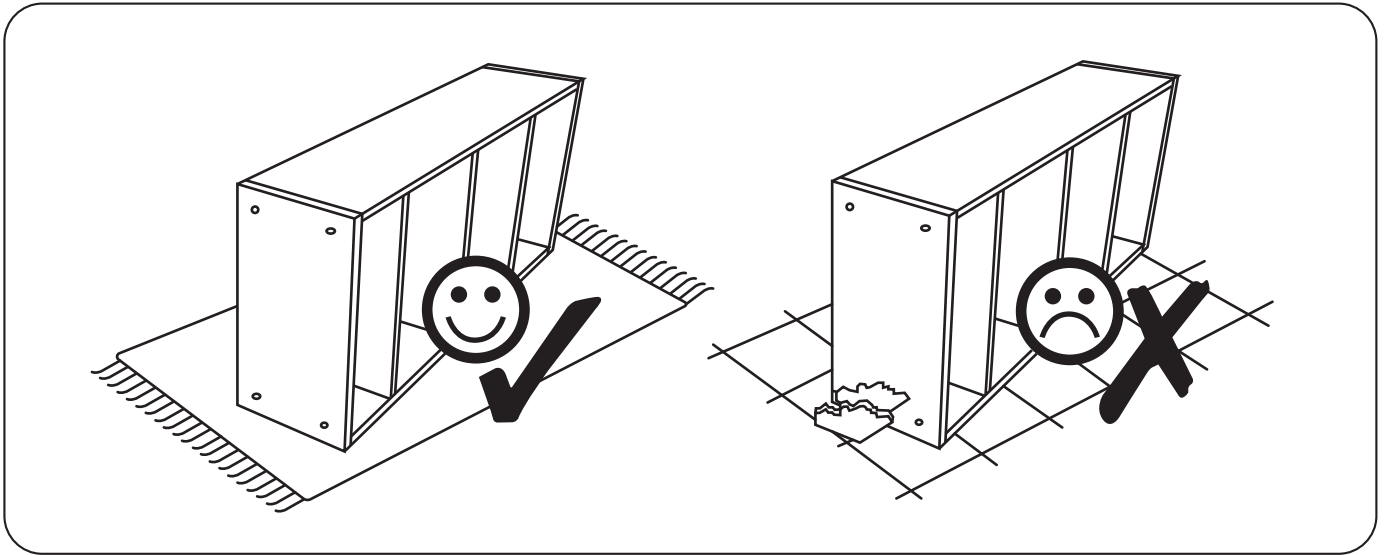
X1



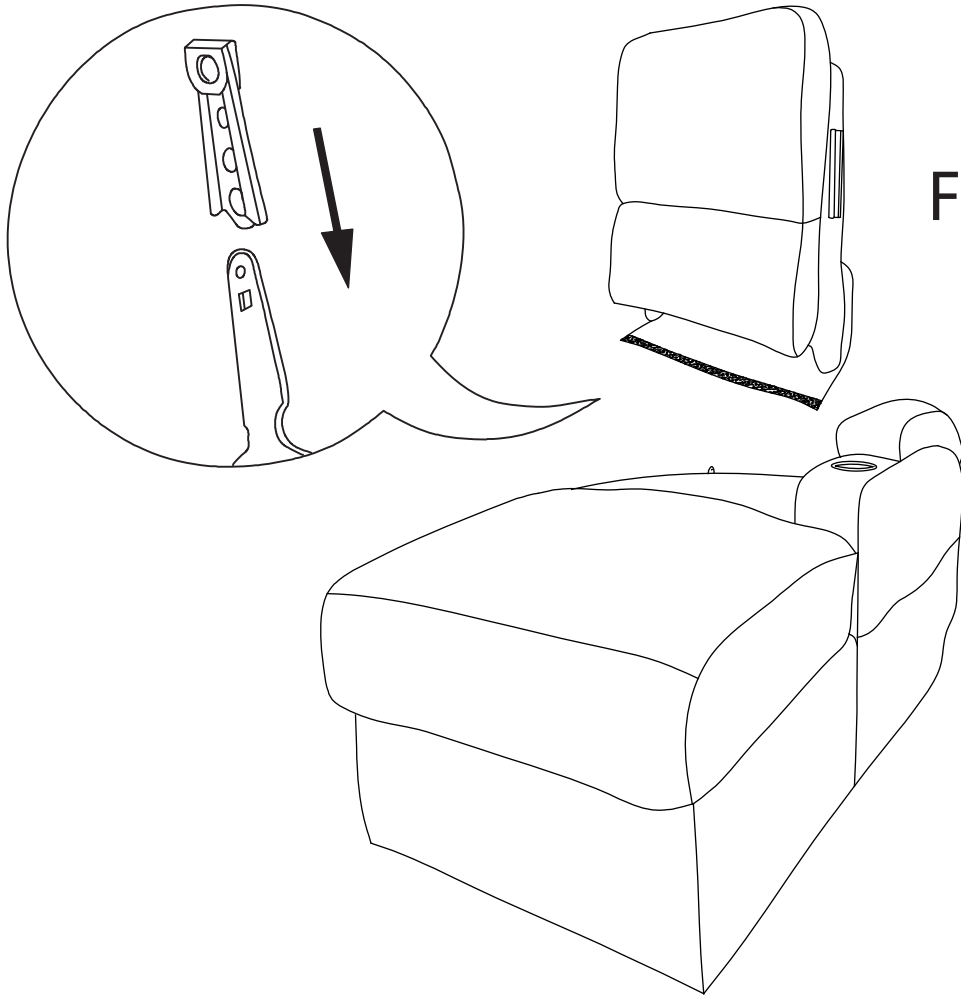
X1



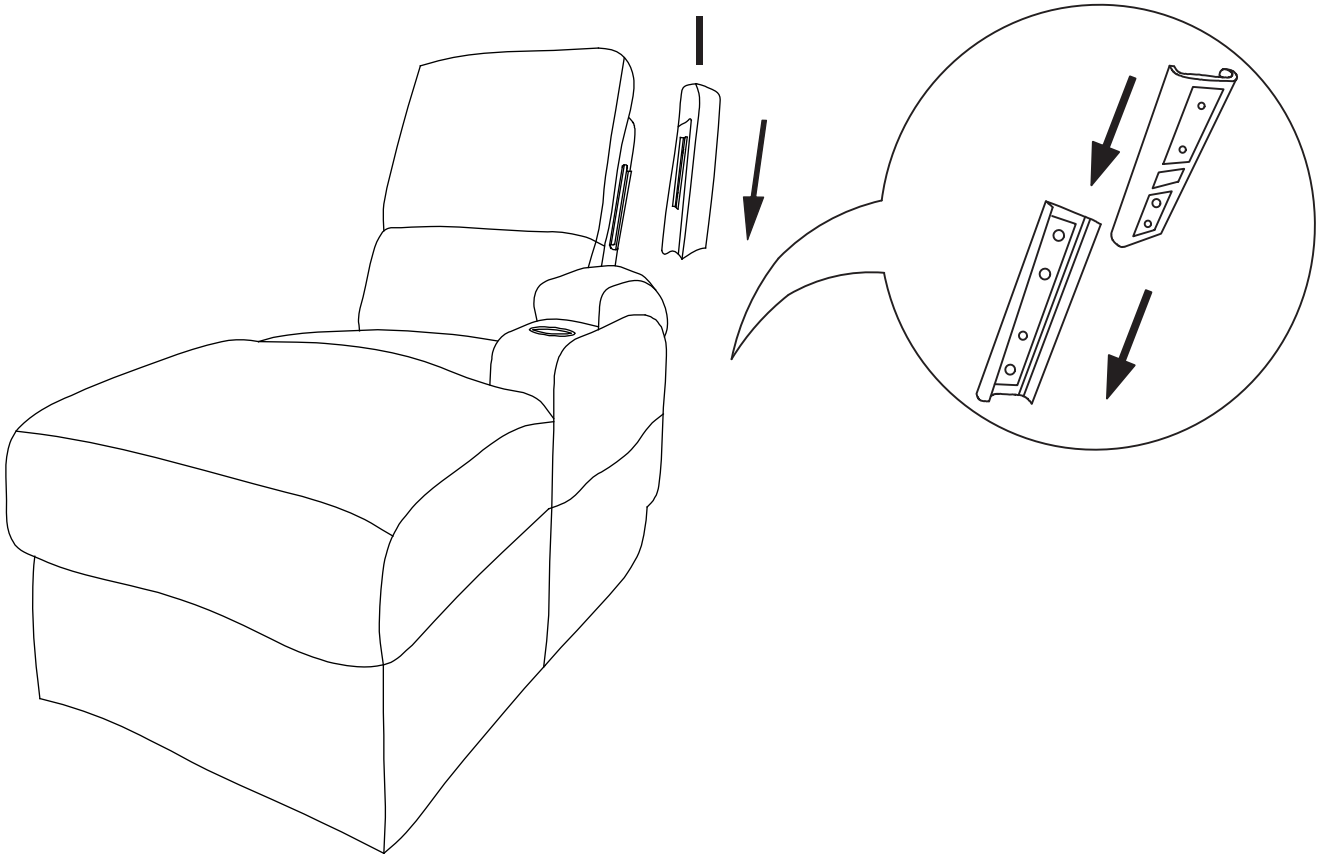
X2



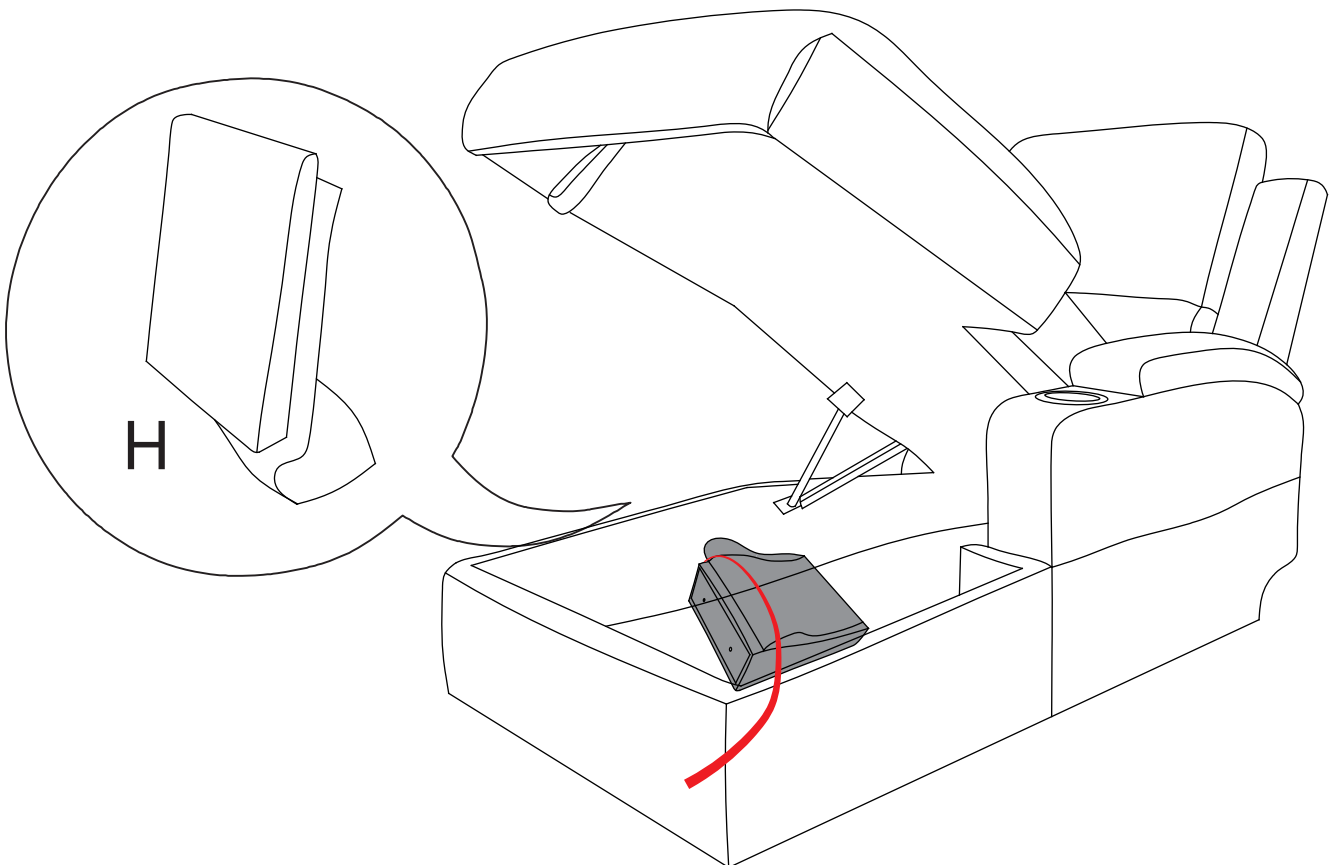
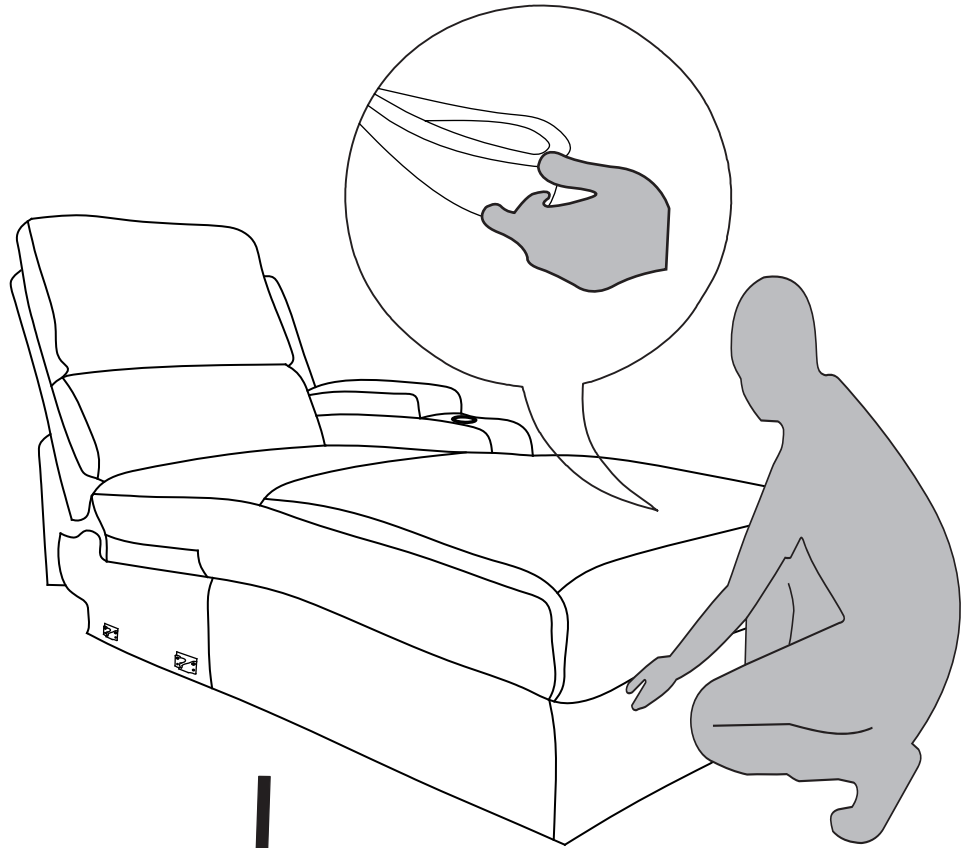
1



2

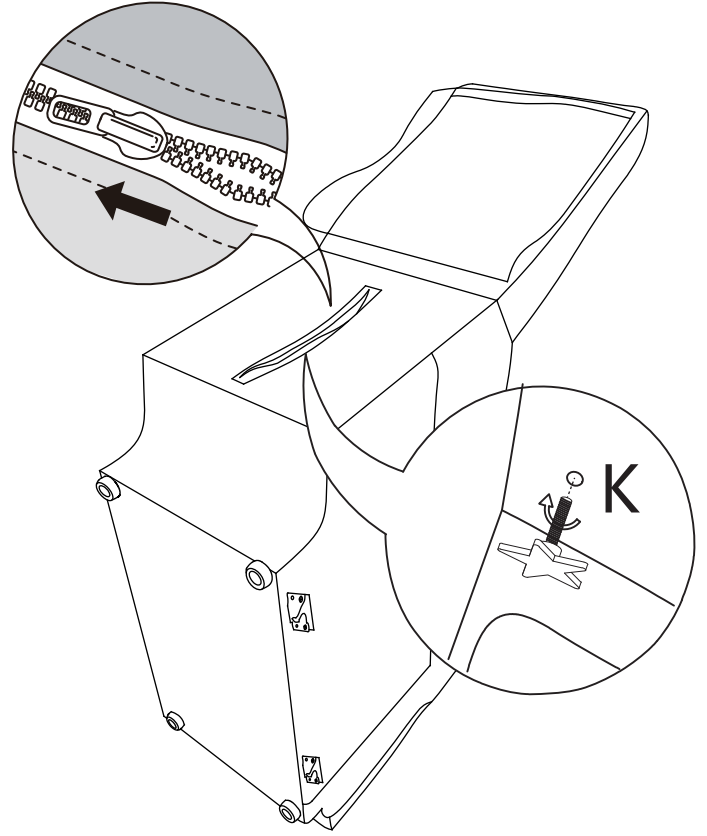
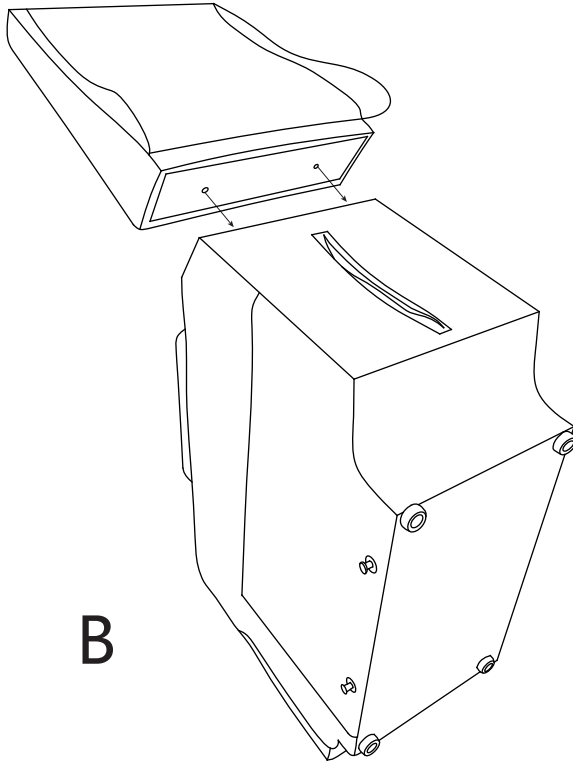


3



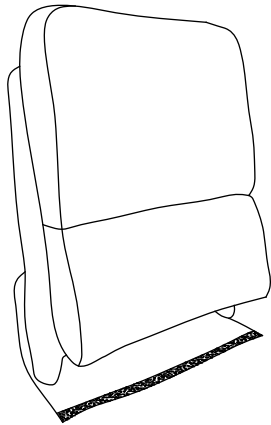
# 4

H

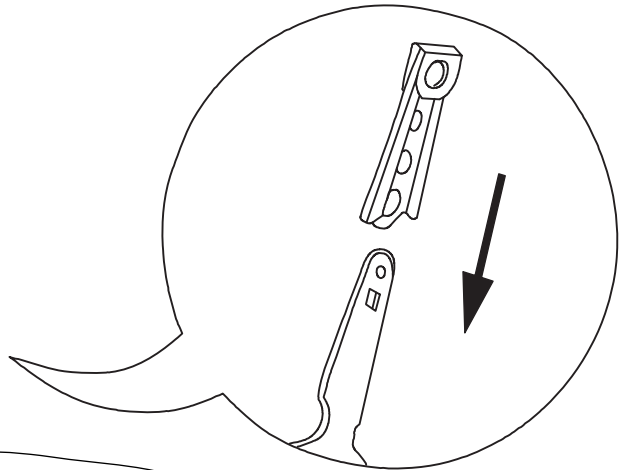
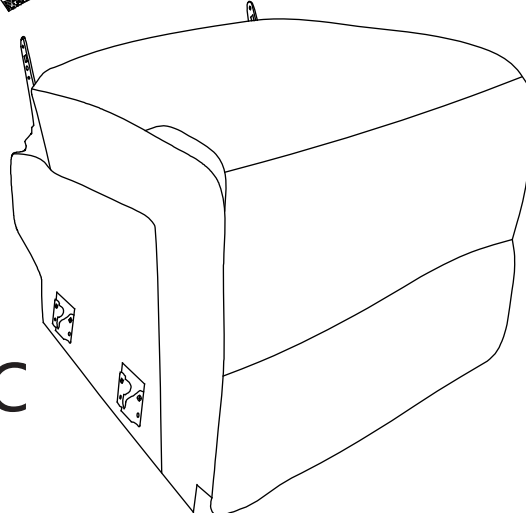


# 5

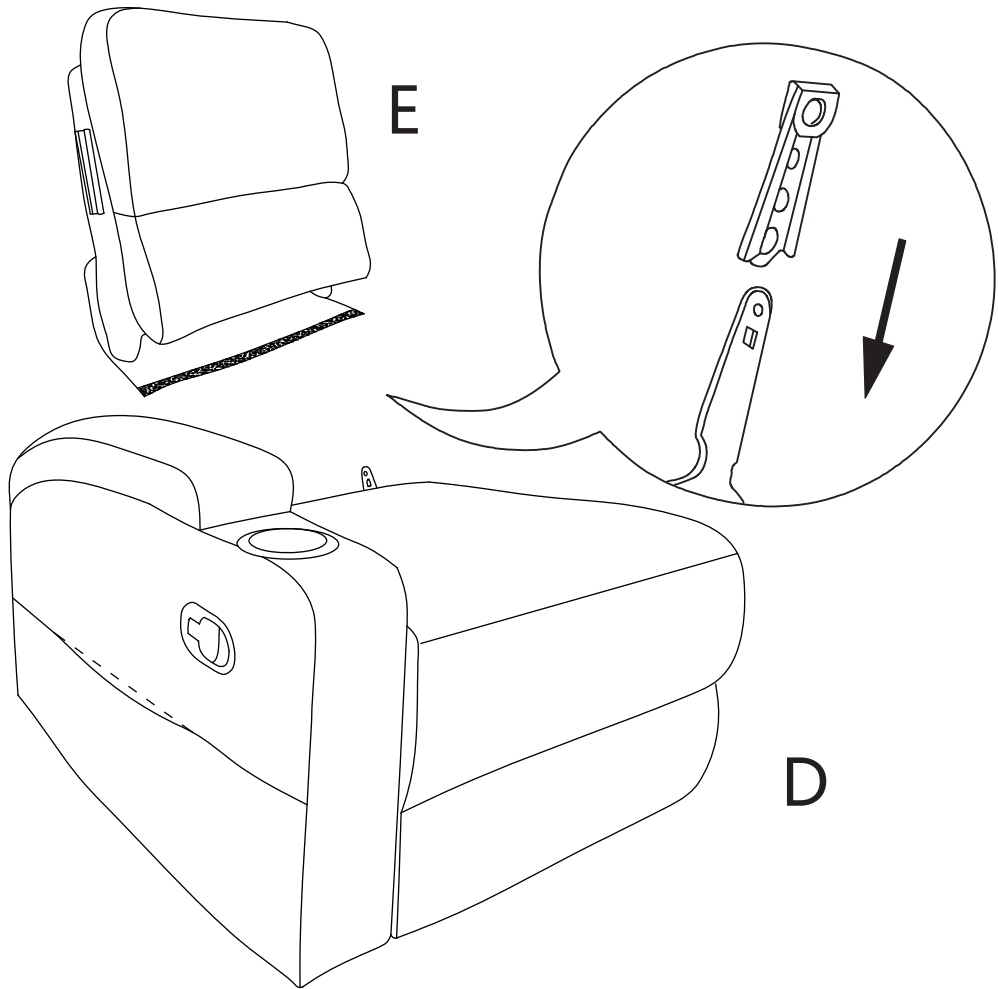
G



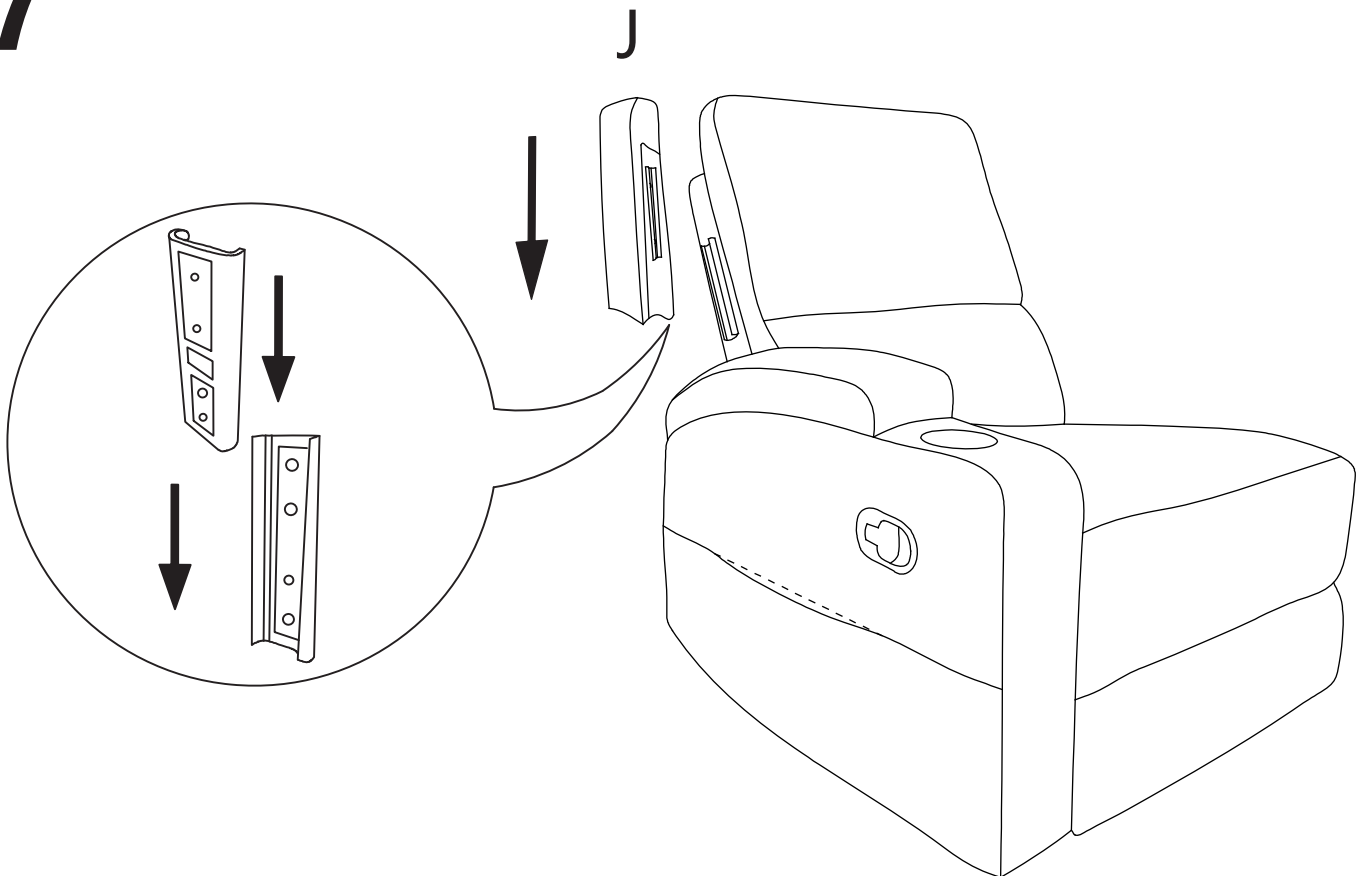
C



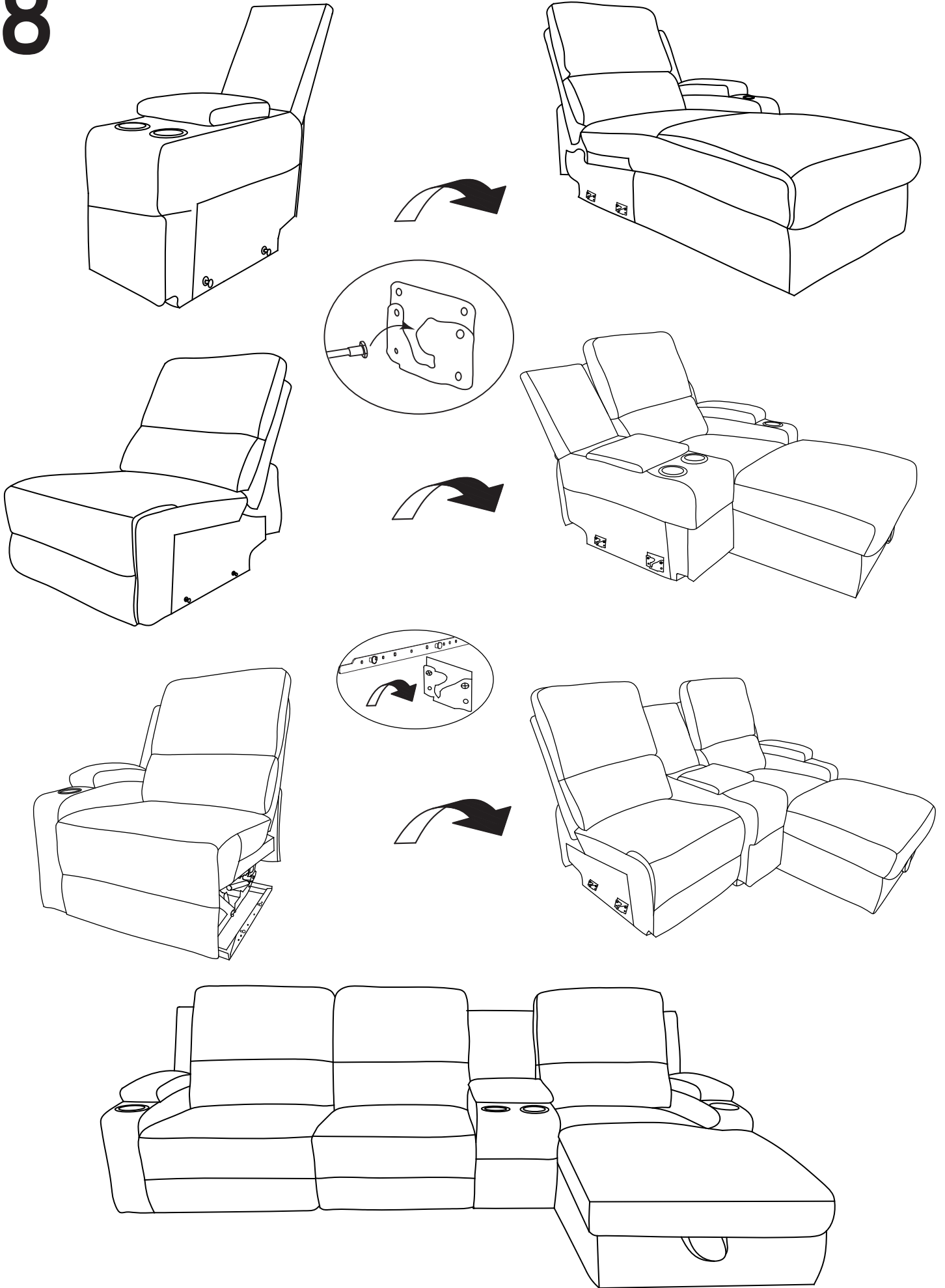
6



7

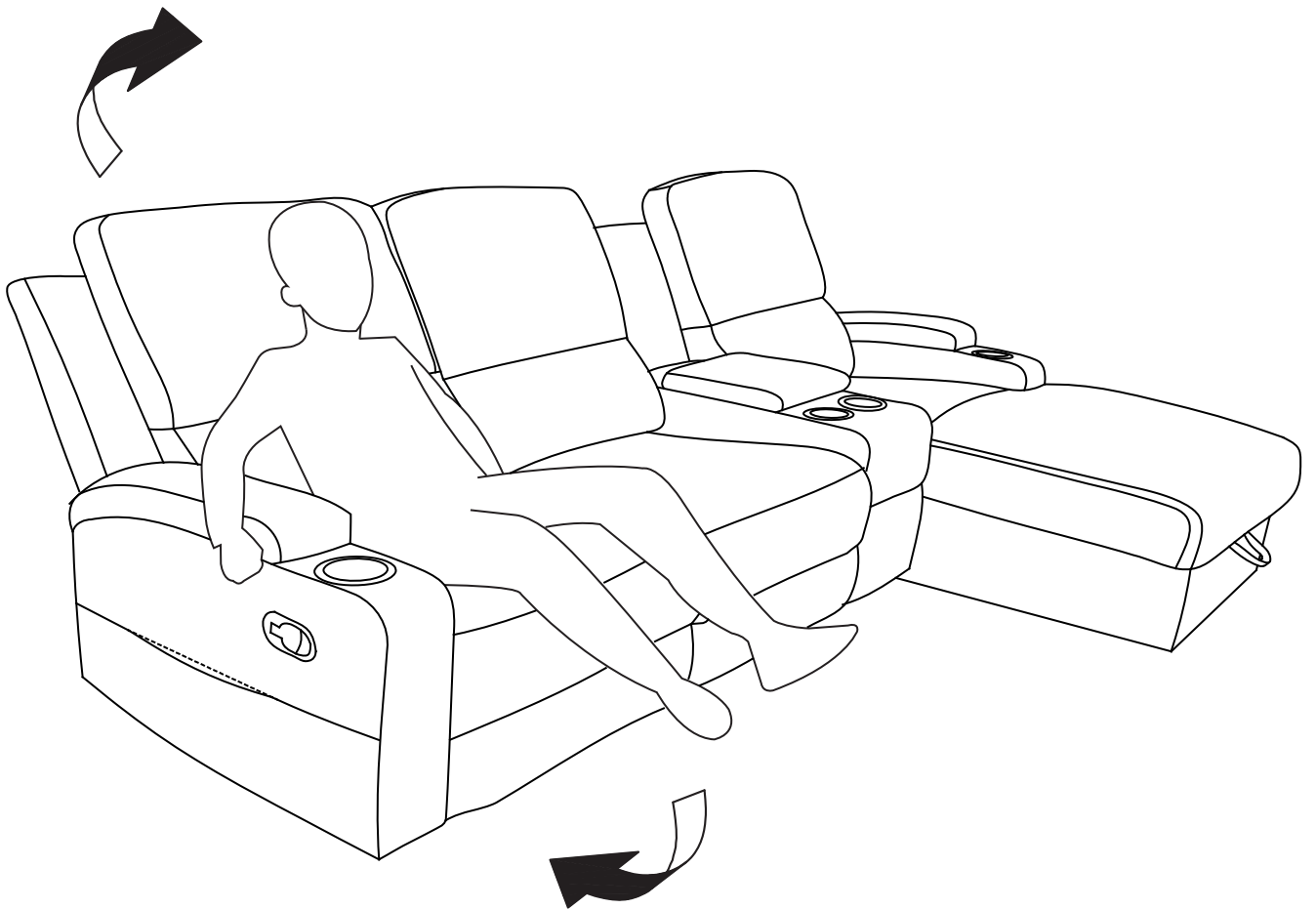
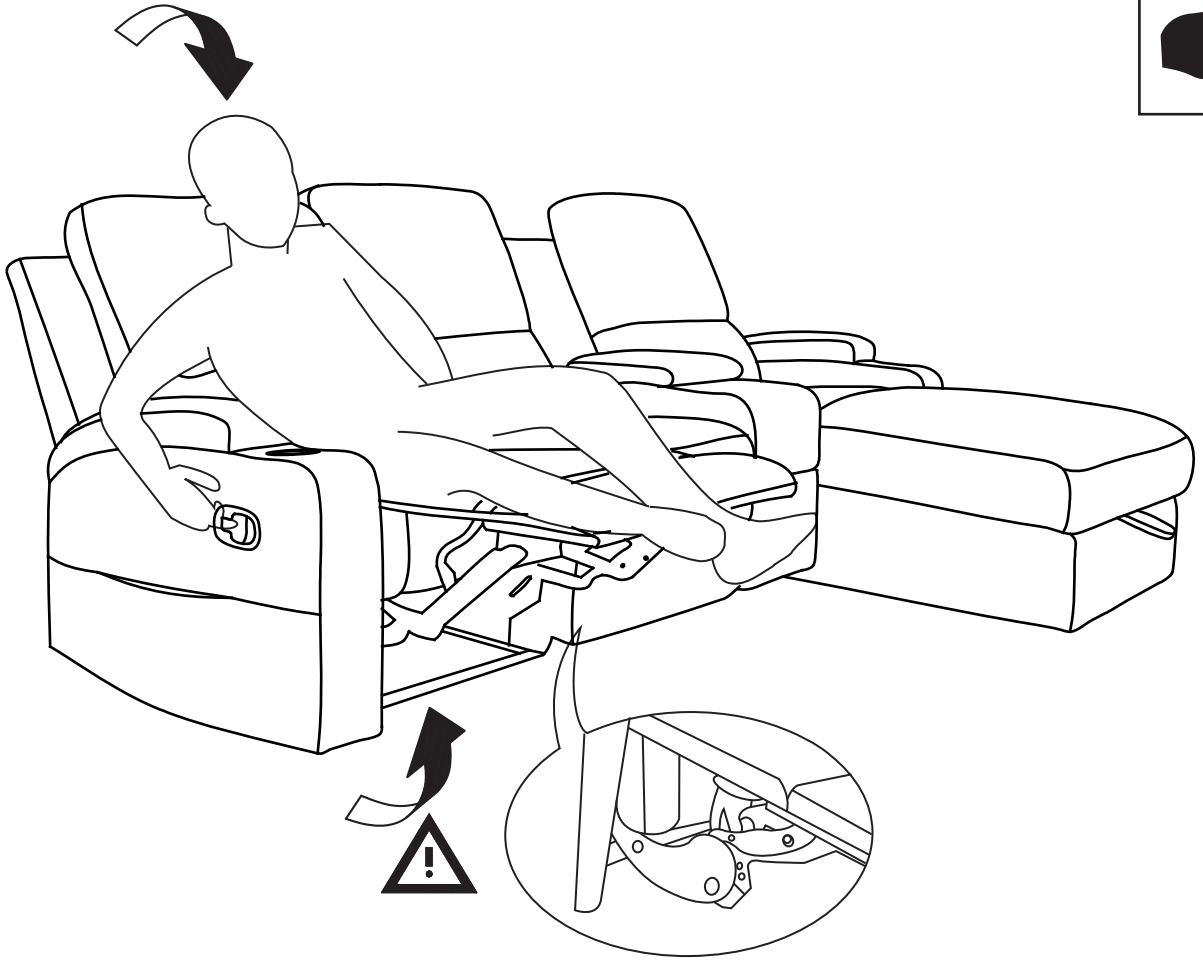


8

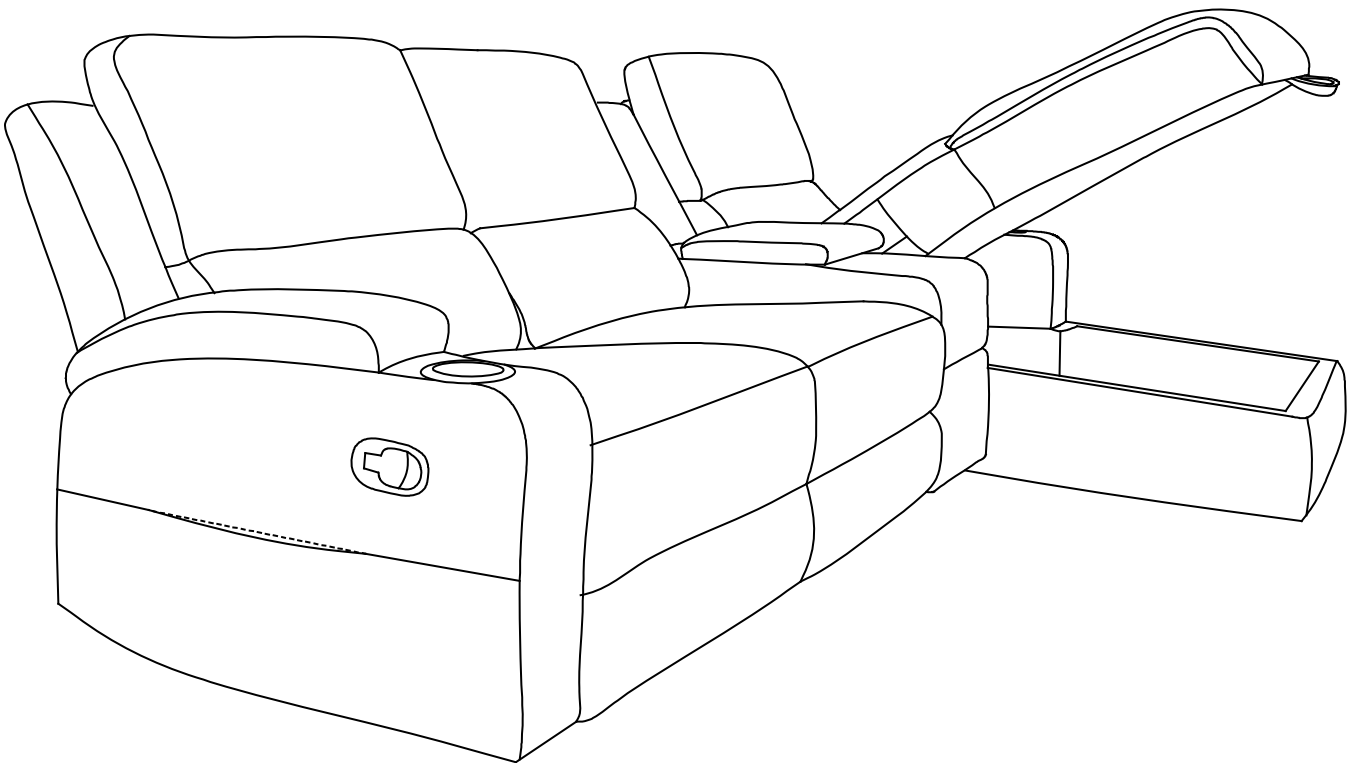
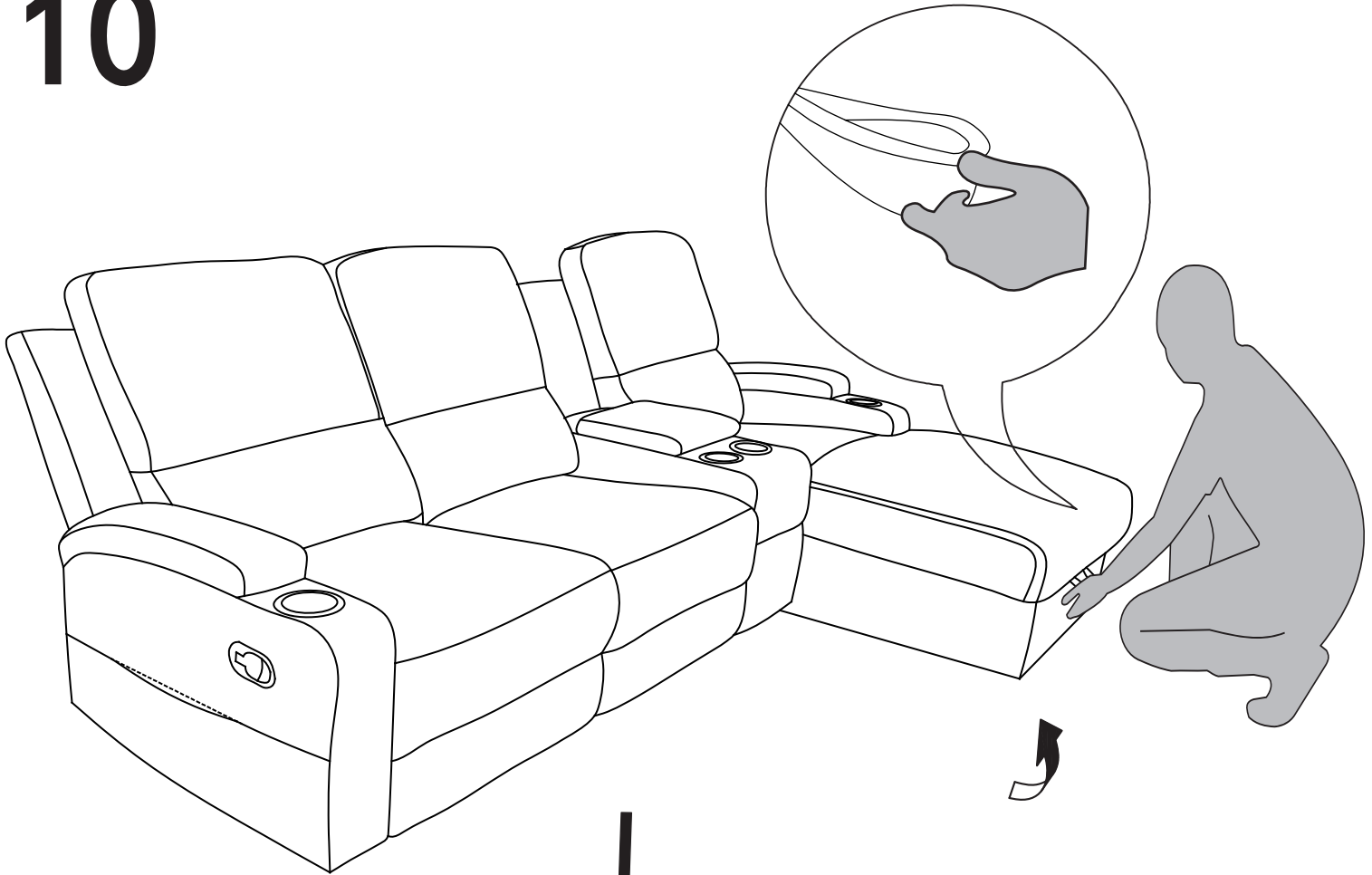




9



# 10



# 11

