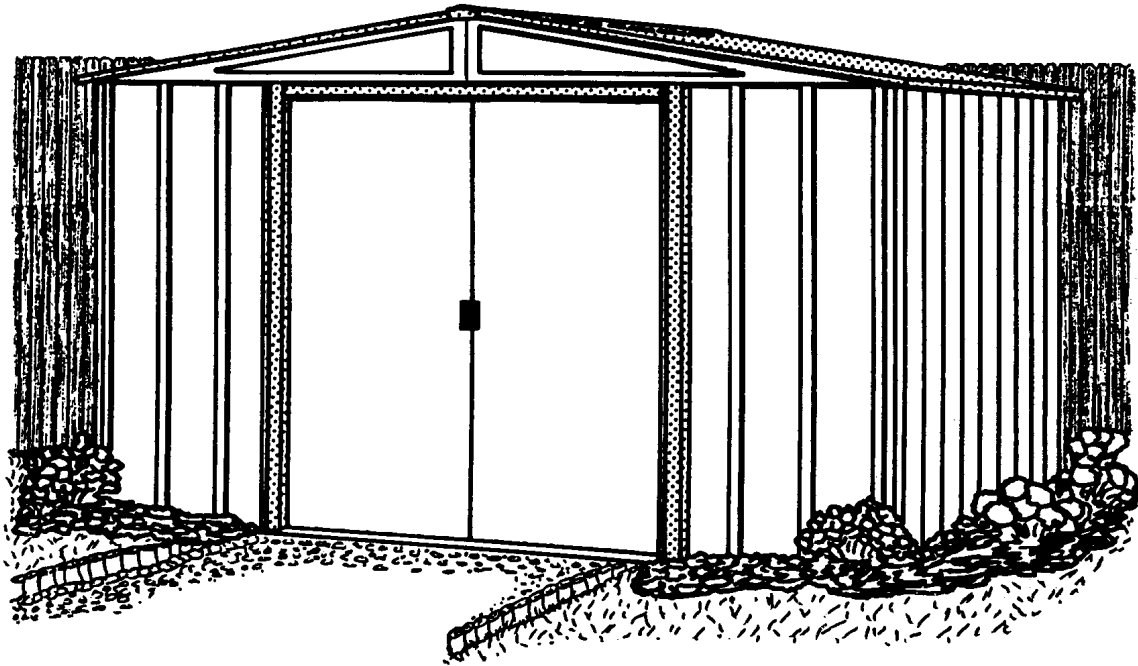


Gerätehaus

DI01-GE



Modell Nr. RMA65CL □



725210318

Lagerfläche	27 Sq. Ft. 158 Cu. Ft. 2,5 m ² 4,5 m ³
-------------	---

Vorsicht

scharfe Kanten *

Zur Verringerung der Verletzungsgefahr müssen stets Handschuhe getragen werden!

ABMESSUNGEN †Angaben auf ganze Fuß gerundet

Ungefähre [†] Größe	Lagerfläche	Außenabmessungen (Dachkante zu Dachkante)			Innenabmessungen (Wand zu Wand)			Türöffnung	
		Breite	Tiefe	Höhe	Breite	Tiefe	Höhe	Breite	Höhe
6' x 5'	74" x 57"	76 1/4"	59 1/2"	74 7/8"	71 1/4"	54 1/4"	73 5/8"	32"	65"
1,8 m x 1,4 m	188,0 cm x 144,8 cm	193,7 cm	151,1 cm	190,2 cm	181,0 cm	137,8 cm	187,0 cm	81,3 cm	165,1 cm

* Detaillierte Sicherheitsinformationen im Inneren.

BEVOR SIE ANFANGEN

DH02-GE

AUFBAUANLEITUNG

Bevor Sie mit der Montage beginnen, lesen Sie sich diese Montageanleitung sorgfältig durch. Die Montage ist einfach. Folgen Sie dieser Montageanleitung schrittweise.

ACHTUNG

DAS GERÄTEHAUS SOLLTE MÖGLICHST AN EINER WINDGESCHÜTZTEN STELLE UND NICHT BEI STÜRMISCHEM WETTER AUFGESTELLT WERDEN. ES IST GEFÄHRLICH, EIN TEILWEISE MONTIERTES HAUS STEHEN ZU LASSEN.

Bei vorschriftsmäßiger Montage widersteht dieses Gerätehaus auch heftigem Wind. Der Hersteller übernimmt keine Verantwortung für Schäden, die durch unvorsichtige Montage oder durch höhere Gewalt entstanden sind.

DAS GERÄTEHAUS MUß FEST VERANKERT WERDEN, UM WINDSCHÄDEN ZU VERMEIDEN.

TEILE UND STÜCKLISTE

Alle Teile sind mit Nummern versehen. Prüfen Sie anhand der Stückliste, ob alle Teile vorhanden sind, bevor Sie mit der Montage beginnen. Jeder Karton durchläuft eine Qualitätskontrolle bevor er verschlossen wird. Trotzdem kann es vorkommen, daß einmal ein Teil fehlt. Bitte benennen Sie dann die Teilnummer. Wir senden Ihnen unverzüglich kostenlos Ersatz.

50NRTH GmbH:

Rudolf-Diesel-Str. 8

54516 Wittlich

Deutschland

Telefon: +49 (0)6571 929 222

Telefax: +49 (0)6571 929 198

E-Mail: info@50NRTH.com

PLANEN SIE VORAUSS

KA03

BEVOR SIE MIT DER MONTAGE BEGINNEN

Suchen Sie sich einen trockenen und möglichst windstillen Tag aus. Beginnen Sie mit der Montage rechtzeitig. Lassen Sie ein unfertiges Haus nicht über Nacht stehen.

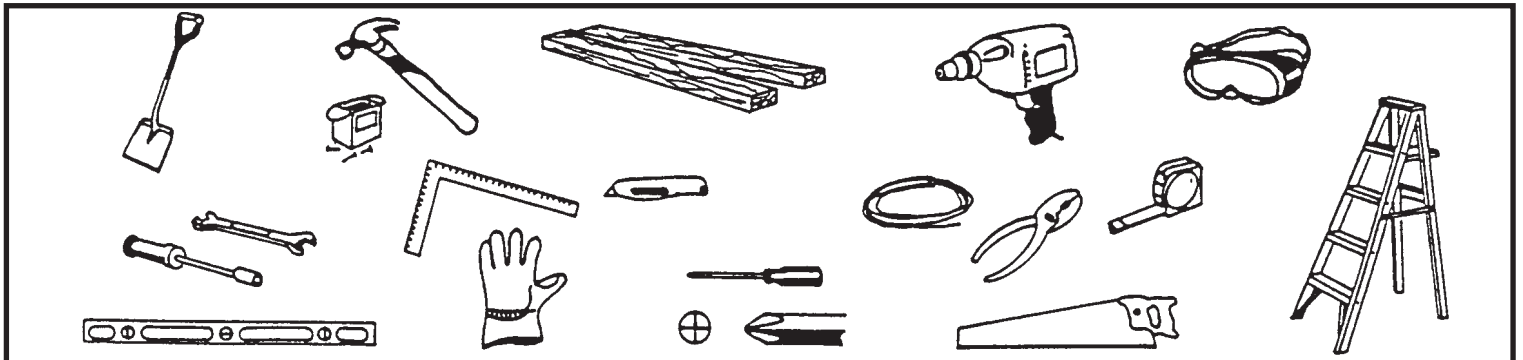
VORSICHT bei feuchtem oder schlammigen Untergrund.

Bauen Sie das Haus zu zweit oder zu mehreren auf, denn mit Teamwork geht alles leichter.

WERKZEUG UND MATERIAL

Das Gerätehaus muß auf einem festen und ebenen Untergrund aufgestellt werden. Wir empfehlen einen Sockel aus Beton, Waschbetonsteinen oder aus Holz.

Bevor Sie mit dem Aufbau beginnen überprüfen Sie, ob Sie Werkzeug und das Material für den Sockel bereitliegen haben.



Sie benötigen folgendes Werkzeug:

- Schutzbrille
- Kreuzschlitzschraubenzieher Größe 2
- Arbeitshandschuhe
- Stufenleiter
- Teppichmesser
- Zange
- Wasserwaage
- Maßband

- Diese Teile sind nicht erforderlich, erleichtern die Arbeit jedoch erheblich:
- Knarrenschlüssel
 - elektr./Batterieschrauber

Untergrundvorbereitung

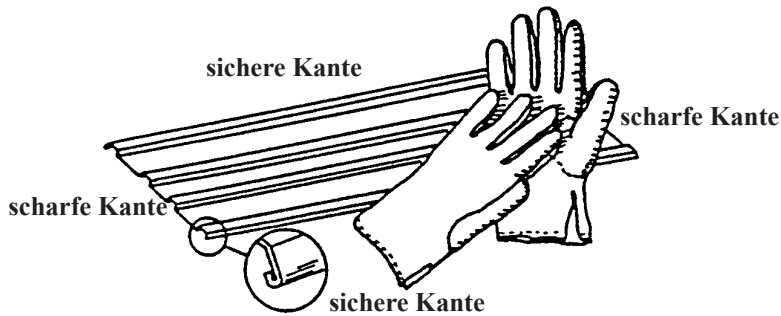
- Hammer und Nägel
- Spaten und Schaufel
- Hand- oder elektr. Säge
- Holz und/oder Beton oder Waschbetonplatten

Bevor Sie mit der Montage des Gerätehauses beginnen, muß der Sockel fertiggestellt sein. Ganz gleich, für welche Art von Sockel Sie sich entscheiden, der Sockel muß widerstandsfähig, eben und rechteckig sein.

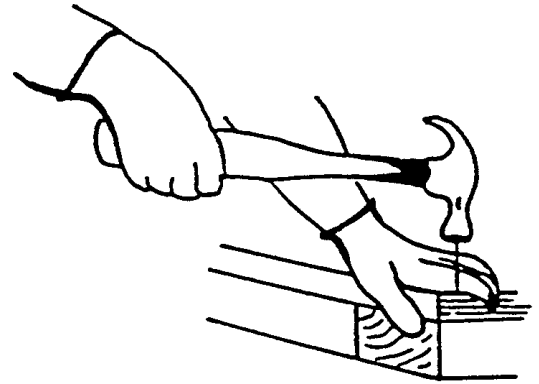
SICHERHEITSHINWEISE

KA04

• Benutzen Sie Arbeitshandschuhe. Einige Teile können scharfkantig sein.



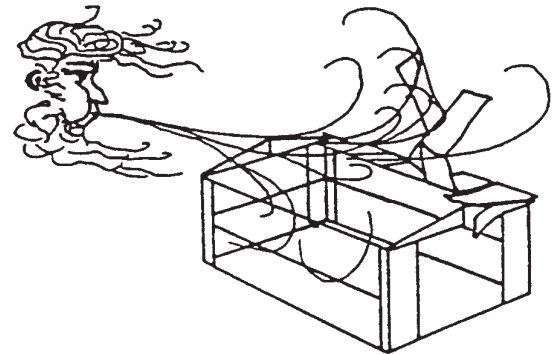
• Seien Sie besonders vorsichtig, wenn Sie Elektrowerkzeug benutzen.



• Halten Sie Kinder und Haustiere vom Montageplatz fern.



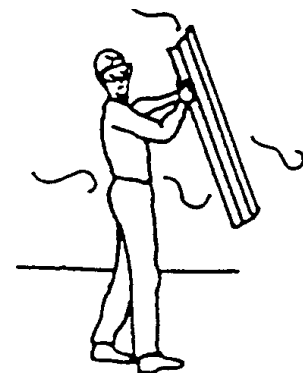
• Versuchen Sie auf keinen Fall ein Gerätehaus aufzubauen, wenn Teile fehlen sollten. Denn ein teilweise aufgebautes Haus kann bereits bei leichtem Wind beschädigt werden.



• Beim Einsatz der Stufenleiter darauf achten, daß sie komplett geöffnet ist und sicher steht. Bitte stützen Sie sich nicht mit Ihrem vollen Gewicht auf dem Dach des Gerätehauses ab.



• Montieren Sie Ihr Gerätehaus nicht an einem windigen Tag. Die großen Paneele wirken wie ein Segel. Die Montage wird sonst gefährlich und schwieriger.



WARTUNG UND PFLEGE

KA05

DACH

Halten Sie das Dach frei von Laub und Schnee. Eine hohe Schneelast auf dem Dach kann das Gerätehaus beschädigen und unsicher machen. In Gegenden, in denen extrem viel Schnee fällt und bei Gerätehäusern, die im Winter selten oder schlecht zu erreichen sind, empfehlen wir, den Dachfirst zusätzlich mit Kanthölzern abzustützen.

TÜREN

Halten Sie die Türlaufschienen sauber, so daß die Türen leicht gleiten. Behandeln Sie die obere Türschiene jährlich mit Möbelpolitur oder mit einem Silikonspray.

Halten Sie die Türen stets geschlossen, um Windschäden zu vermeiden.

HINWEIS

Benutzen Sie die mitgelieferten Dichtungsringe um dem Eindringen von Feuchtigkeit vorzubeugen und um zu verhindern, daß die Paneele beim Verschrauben durch die Schrauben verkratzt werden.

Prüfen Sie gelegentlich, ob alle Schrauben und Muttern noch fest angezogen sind. Ziehen Sie sie nach, wenn notwendig.

FEUCHTIGKEIT

Um zu verhindern, daß die Feuchtigkeit vom Boden aus ins Gerätehaus dringt, ist es ratsam, eine stabile Kunststoff-Folie unter das Fundament zu legen, ganz gleich, für welche Art von Fundament Sie sich auch immer entschieden haben.

ANDERE TIPS

- Die beschichteten Teile sind mit Tintennummern gekennzeichnet. Mit Seife und Wasser können diese Markierungen entfernt werden.
- Silikon darf benutzt werden, um das Gerätehaus wasserdicht zu machen.

NIEMALS CHEMIKALIEN FÜR IHREN SWIMMING POOL IM GERÄTEHAUS LAGERN. BRENNBARE UND ÄTZENDE MATERIALIEN MÜSSEN IN LUFTDICHTEN, ZULÄSSIGEN BEHÄLTERN AUFBEWAHRT WERDEN.

HEBEN SIE DIE MONTAGEANLEITUNG AUF FÜR DEN FALL, DAB SIE EINMAL ERSATZTEILE BENÖTIGEN SOLLEN.

Sockel

DI06-GE

Der Sockel für Ihr Gerätehaus

MÖGLICHKEIT 1: HOLZSOCKEL

Bevor Sie mit der Arbeit beginnen, besorgen Sie sich das Material, das Sie hierfür benötigen:

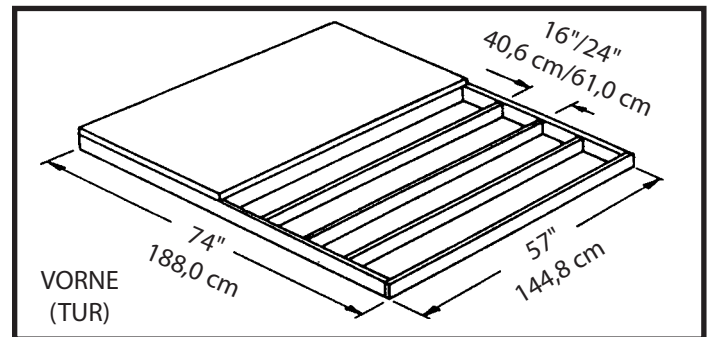
druckimprägnierte Kanthölze wasserfestes Sperrholz HINWEIS: An Stellen, an denen es mit Ihrem Geräteschuppen in Kontakt kommen würde, darf kein kesseldruckimprägniertes Holz verwendet werden. Kesseldruckimprägniertes Holz hat Eigenschaften, die zu beschleunigter Korrosion führen.

Wenn kesseldruckimprägniertes Holz mit Ihrem Geräteschuppen in Kontakt kommt, wird Ihre Garantie ungültig.

verzinkte Nägel Betonblöcke (wahlweise)

Das Fundament (Boden) muß absolut rechteckig und eben sein.
Richten Sie sich nach der Zeichnung.

Für das Erstellen eines Holzsockel benötigt man
ca. 6 - 7 Stunden.



HINWEIS: Das Sockel ist ca. 1,4 cm (9/16")
größer auf allen vier Seiten als das Sockelmaß
des Gerätehauses.

MÖGLICHKEIT 2: ZEMENTSOCKEL

DAS SOCKEL SOLLTE MINDESTENS 10,2 CM (4")
STARK SEIN. ES MUß ABSOLUT EBEN UND RECHTWINKLIG SEIN.

Bevor Sie mit der Arbeit beginnen, besorgen Sie sich das Material, das Sie hierfür benötigen:

Kanthölzer (nach Trocknung entfernen)

Beton Plastikfolie

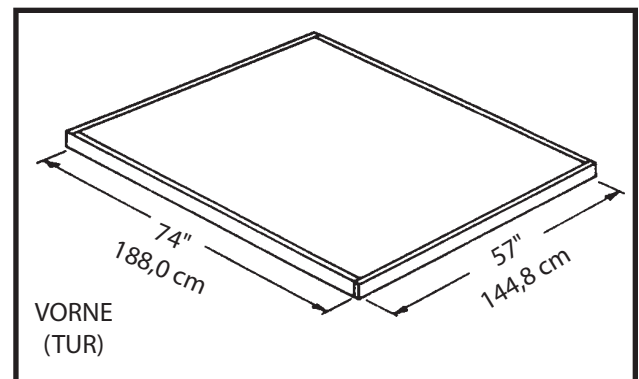
Um einen Beton der richtigen Stärke zu erhalten empfehlen wir:

1 Teil Zement, 3 Teile grober Sand, 2 1/2 Teile sauberer Sand

Bodenvorbereitung/Erstellung des Sockels.

1. Ein Rechteck ausheben, und zwar ca. 15,2 cm (6") tief (Gras entfernen).
2. Mit grobem Sand ca. 10,2 cm (4") hoch auffüllen und feststampfen.
3. Den groben Sand mit einer starken Plastikfolie abdecken.
4. Einen Holzrahmen konstruieren.
5. Den Beton hineingießen. Der Betonboden sollte ca. 10,2 cm (4") stark sein. Achtung: Die Oberfläche muß absolut glatt sein.

Für das Erstellen des zementsockel benötigen Sie ca.
3 bis 5 Stunden. Lassen Sie bitte dieses Sockel eine
Woche trocknen.



HINWEIS: Die Abmessungen in der Zeichnung
sind die Maße des Sockels, nachdem der
Holzrahmen entfernt wurde.

Zubehörbeutel

DI07-GE

Nehmen Sie diese Schrauben aus dem Schraubenbeutel und legen Sie sie bis zum letzten Montageschritt beiseite



65103
#8-32 Sechskant-
muttern (61)



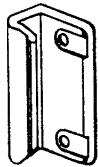
65900A
#10B x 1/2" (13 mm)
schwarze Schrauben (8)
(mit Schrauben verpackt)



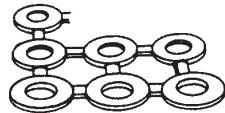
65923
#8-32 x 3/8" (10 mm)
Schrauben (61)



65004
#8A x 5/16" (8 mm)
selbstschn.
Schrauben (176)



66045
Türgriff (2)



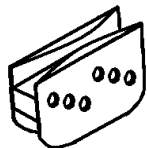
66646
U-Scheiben (181)
(5 x 40)



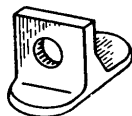
65109
Hutmuttern (6)
(mit Schrauben verpackt)



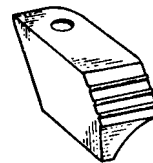
67468SPM
Firstblende (2)



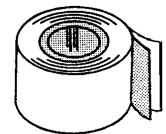
66769
Türgleiter (4)



66382
untere Türführung (4)



66183
Eckabschluß
(2 rechts/2 links)



67293
Dichtungsband (1)



66775
Stopfen (2)
(mit den Schrauben verpackt)

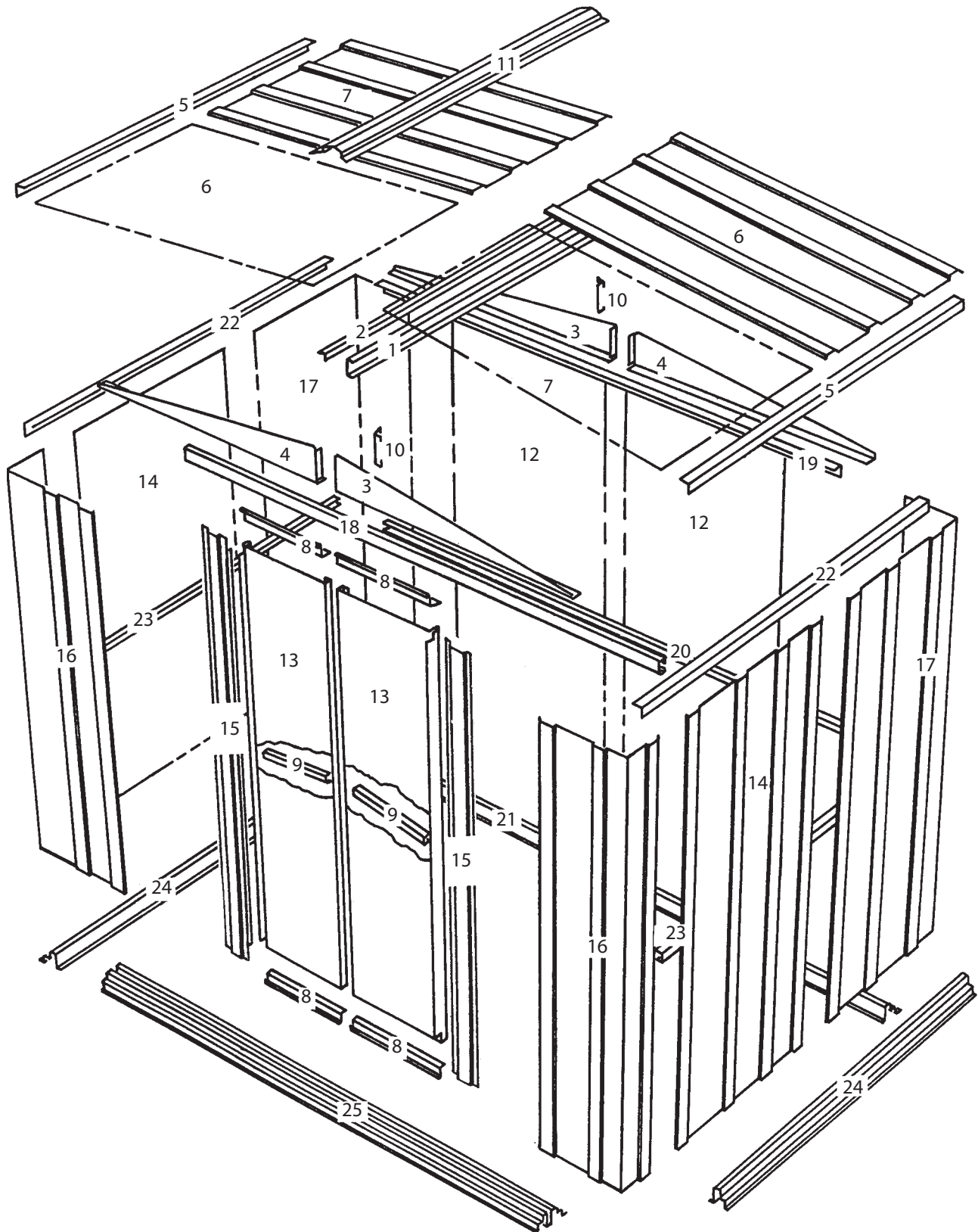
Stückliste

KV08

Abb. Nr.	Teil-Nr.	Bezeichnung	Anzahl im Karton	Checkliste
1	5964	Dachträger	1	
2	5982	Dachrahmen, Seite	1	
3	5996	Giebel, rechts	2	
4	5997	Giebel, links	2	
5	6015	Dachrand, Seite	2	
6	6442	Dachpaneel, rechts	2	
7	6443	Dachpaneel, links	2	
8	10499	horiz. Türversteifung	4	
9	6657	mittl. Türversteifung	2	
10	6658	Dachträgerwinkel	2	
11	6869	Firstabdeckung	1	
12	6627	Wandpaneel	2	
13	10485	Rechte und Linke Türen	2	
14	8200	Wandpaneel	2	
15	9370	Türpfosten	2	
16	9390	Eckpaneel, vorn	2	
17	9394	Eckpaneel, hinten	2	
18	9396	Türlaufschiene	1	
19	9397	Dachrahmen, hinten	1	
20	9925	Wandführung, hinten	1	
21	9399	Bodenrahmen, hinten	1	
22	9400	Dachrahmen, Seite	2	
23	9926	Wandführung, Seite	2	
24	9402	Bodenrahmen, Seite	2	
25	9403	Bodenrahmen, vorn	1	

Montage Nach Nummern

KW09



Schritt 1

KV10

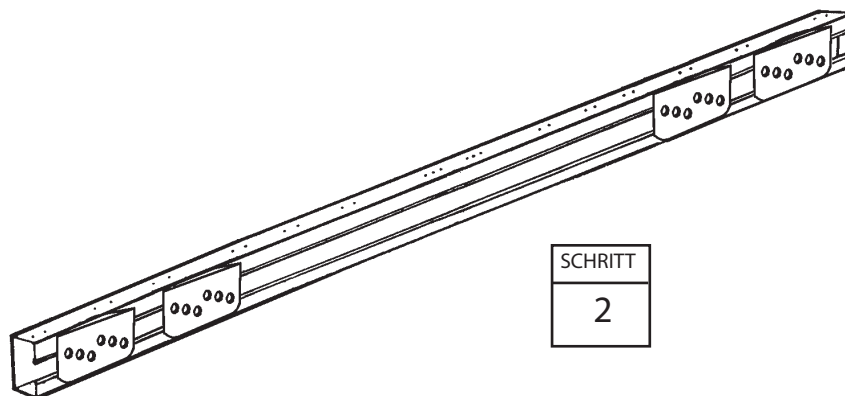
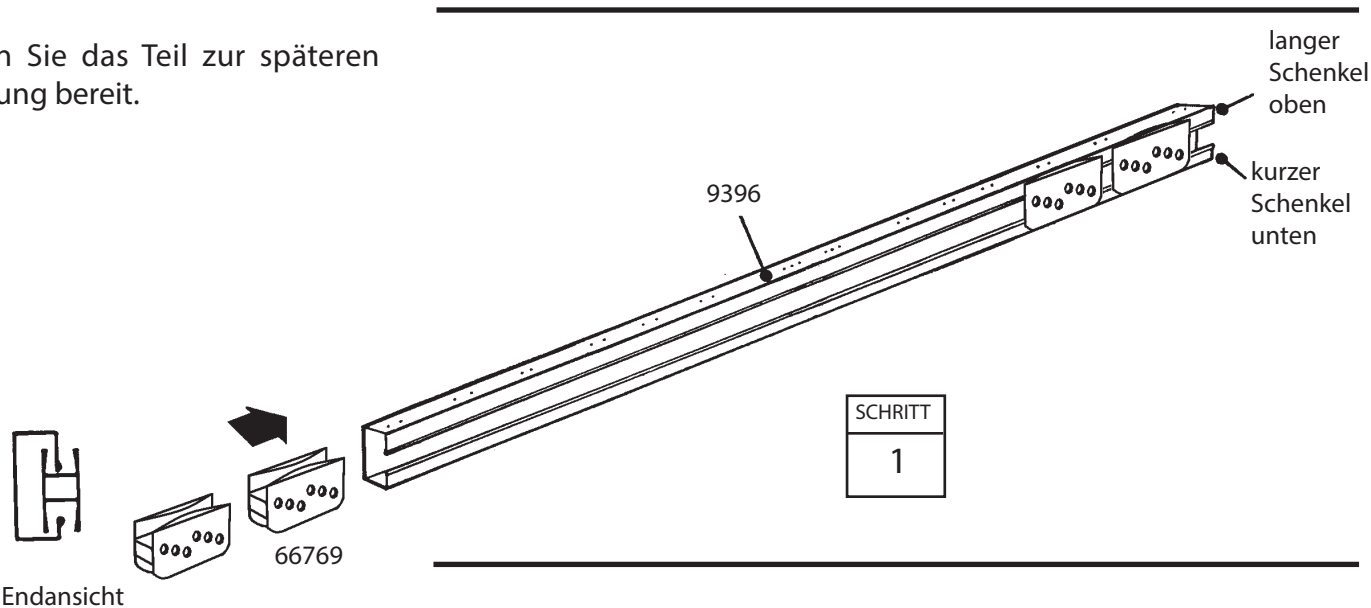
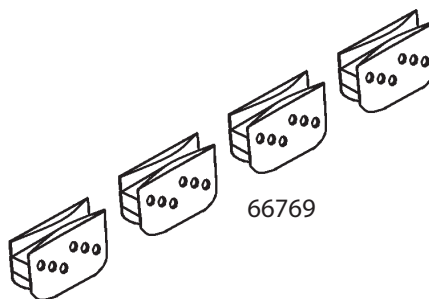
Hierzu benötigen Sie folgende Teile Vormontage der Türlaufschiene

9396 Türlaufschiene (1)

Hinweis: Die Bohrungen in der Oberseite der Türlaufschienen-gruppe sind zur späteren Befestigung des Giebels an die Oberseite der Vorderwand vorgesehen.

1 Führen Sie die Türgleiter wie gezeigt vom Ende der Türlaufschiene ein.

2 Halten Sie das Teil zur späteren Verwendung bereit.



Schritt 2

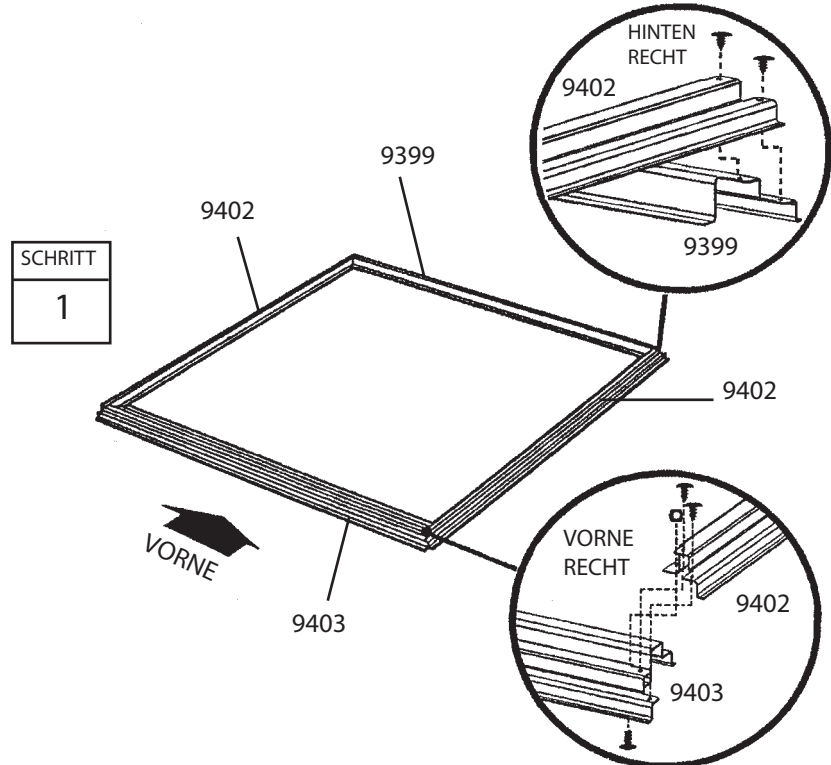
KVII

Hierzu benötigen Sie folgende Teile
Bodenrahmen

9403 Bodenrahmen, vorn (1)
9399 Bodenrahmen, hinten (1)
9402 Bodenrahmen, Seite (2)

1 Setzen Sie die vormontierten Bodenrahmentteile auf das Fundament. Befestigen Sie die vier Ecken des Bodenrahmens mit zwei Schrauben an jeder Ecke, wie gezeigt. An den vorderen Ecken führen Sie die Schrauben von unten durch und befestigen Sie sie mit Muttern auf der Oberseite.

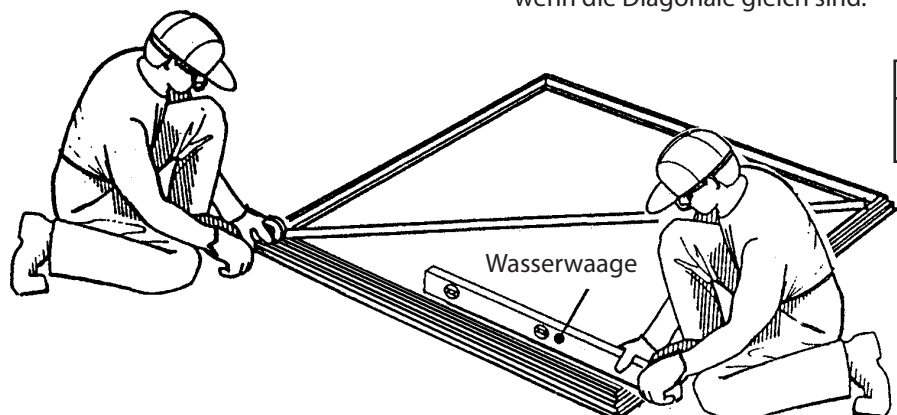
2 Messen Sie den Bodenrahmen diagonal. Wenn die Diagonalen gleich sind, ist der Bodenrahmen rechtwinklig.



HINWEIS

Zu diesem Zeitpunkt die Bodenrahmen nicht am Fundament befestigen. Das Gerätehaus wird erst nach der Montage verankert.

Der Bodenrahmen ist rechtwinklig, wenn die Diagonale gleich sind.



Der Bodenrahmen muß rechtwinklig und eben sein, oder die Bohrungen decken sich nicht.

Schritt 3

KV12

Hierzu benötigen Sie folgende Teile
Ecken/Wandpaneele

9390 Eckpaneel, vorn (2)
9394 Eckpaneel, hinten (2)
8200 Wandpaneel (2)

WICHTIGER HINWEIS

Von diesem Punkt der Montage an brauchen Sie Stunden und mehr als eine Person. Fahren Sie an dieser Stelle mit der Montage nicht fort, wenn nicht genügend Zeit vorhanden ist, um das Gerätehaus an diesem Tag komplett aufzubauen. Ein teilweise montiertes Gerätehaus kann bereits durch leichten Wind beschädigt werden.

Für jede Schraube in der Wand brauchen Sie eine U-Scheibe.



RICHTIG



FALSCH

1 Setzen Sie ein vorderes Eckpaneel wie gezeigt an die Ecken des Bodenrahmens. Der breiteste Teil jedes Eckpaneels muß an die Vorderseite des Gebäudes gesetzt werden. Befestigen Sie die Eckpaneele mit zwei Schrauben am Bodenrahmen.

2 Befestigen Sie die hinteren Eckpaneele wie gezeigt an der Rückwand des Gebäudes. Die Breitseite jedes Eckpaneels muß gegen die Gebäudeseite gesetzt werden. Die Eckpaneele mit vier Schrauben am Bodenrahmen befestigen.

HINWEIS

Die Wandpaneele werden in zwei Breiten geliefert. Jedes Wandpaneel hat eine geriffelte Rippe auf einer Seite. Die geriffelte Rippe muß unter die Rippe des folgenden Paneels gelegt werden.

3 Befestigen Sie die Wandpaneele wie gezeigt an den Seiten.

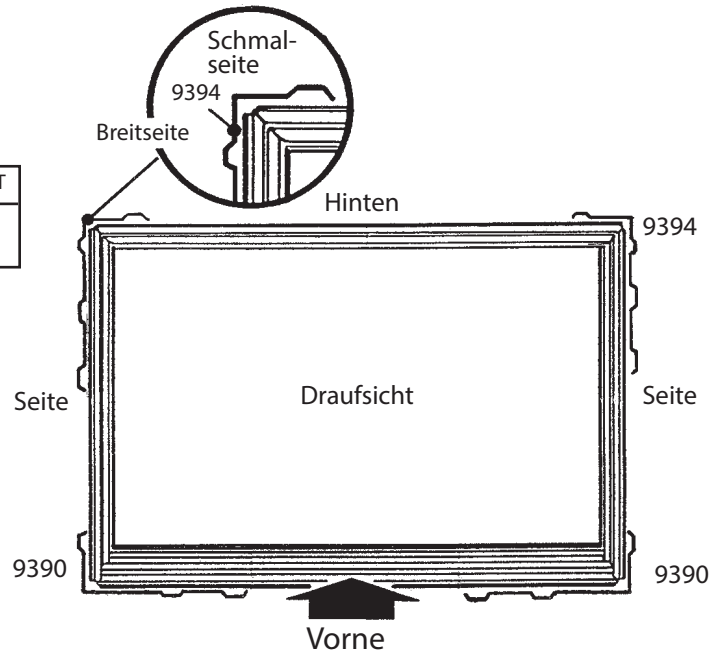
HINWEIS

Gehen Sie vorsichtig vor und stellen Sie sicher, daß die Paneele wie gezeigt am richtigen Ort montiert werden.

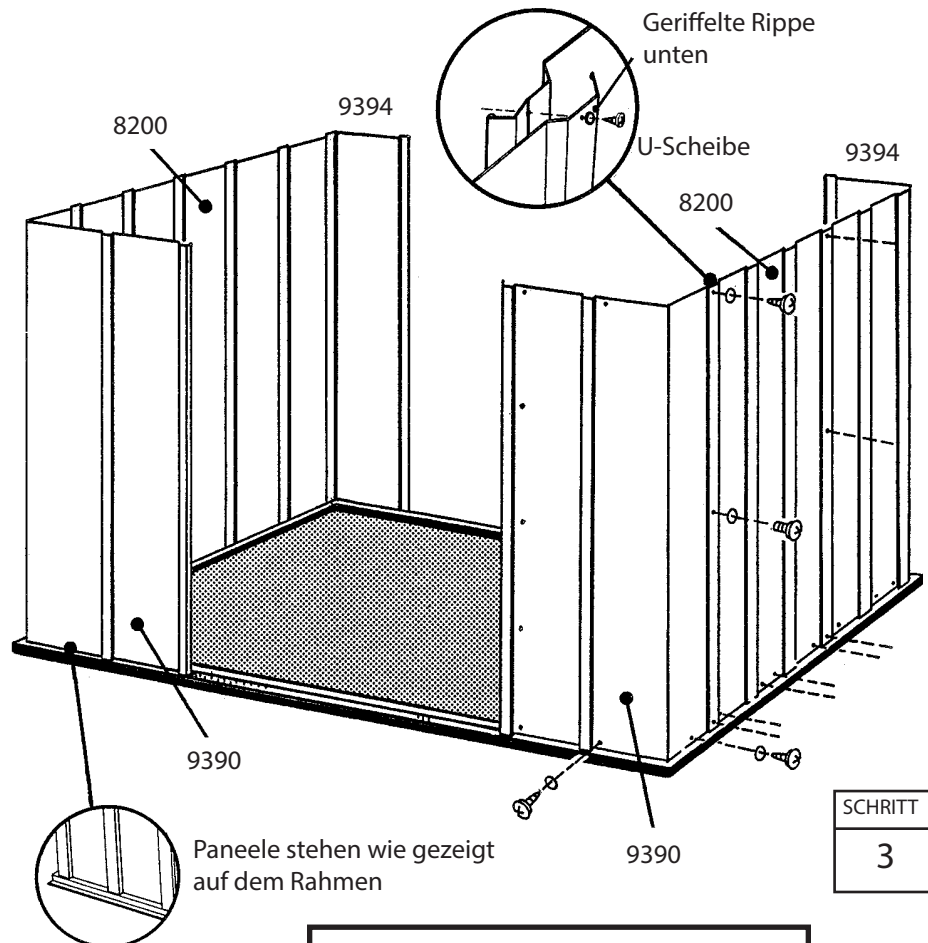
4 Vor dem Weitermachen die Teilnummern auf den Wandpaneelen überprüfen.

SCHRITT
2

SCHRITT
1



STÜTZEN SIE DAS ECKPANEEL MIT EINER STUFENLEITER AB, BIS EIN WANDPANEEL VERBUNDEN WIRD



SCHRITT
3

Der Bodenrahmen muß rechtwinklig und eben sein, oder die Bohrungen decken sich nicht.

Schritt 4

KX13

Hierzu benötigen Sie folgende Teile Vormontage der Rahmen

9397 Dachrahmen, hinten (1)
9925 Wandführung, hinten (1)
9926 Wandführung, Seite (2)
9400 Dachrahmen, Seite (2)
Türlaufschienengruppe (1)

Der Hauptrahmen stützt die Seitenwände und stellt eine Fläche zur Befestigung der Giebel zur Verfügung, die das Dach tragen.

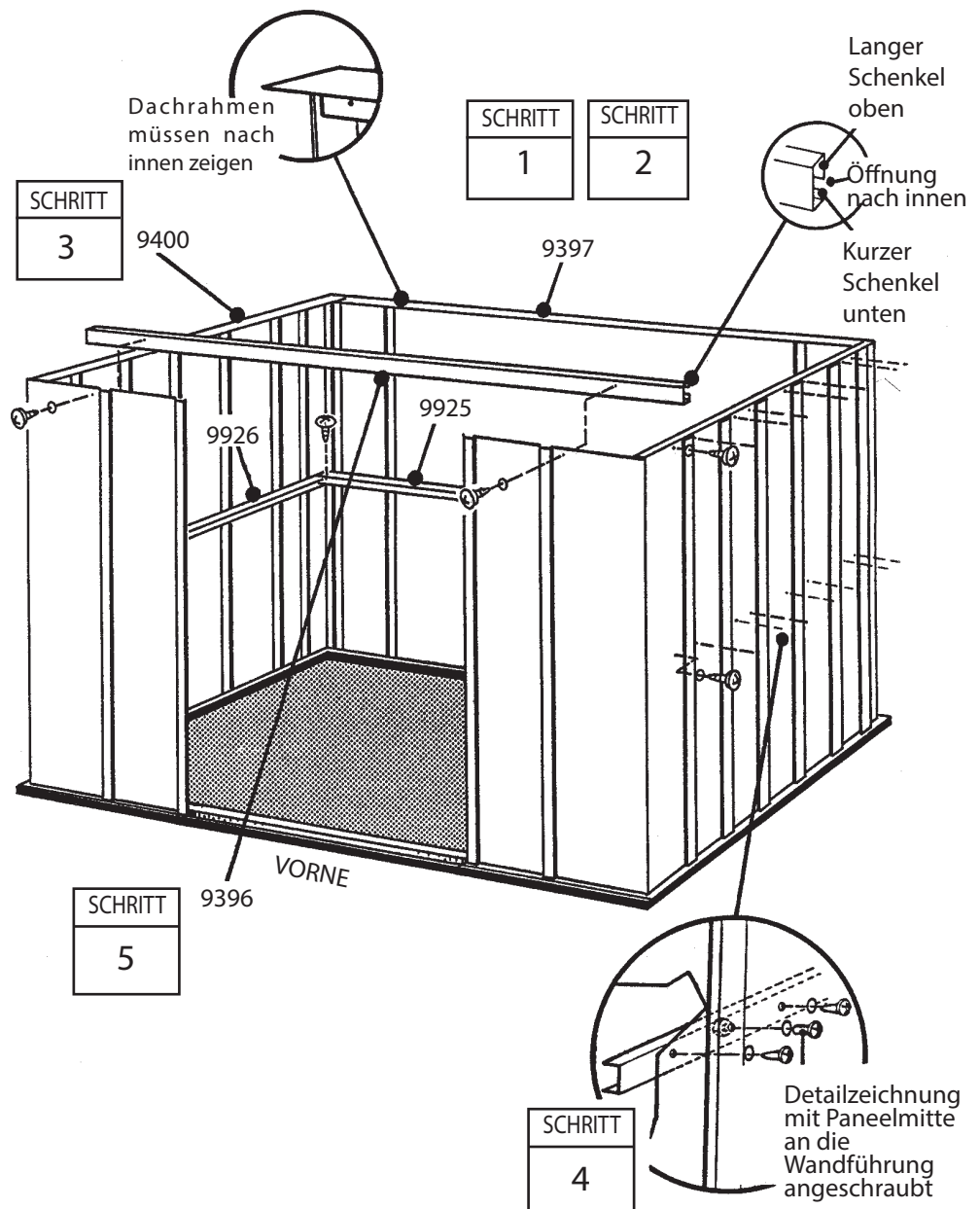
1 Den hinteren Dachrahmen mit selbstschn. Schrauben entlang der oberen Rückwand befestigen.

2 Die hintere Wandführungsgruppe mit selbstschn. Schrauben entlang der Mitte der Rückwand befestigen.

3 Die seitlichen Dachrahmen mit selbstschn. Schrauben auf der Innenseite oben entlang der Seitenpaneele befestigen. Die seitlichen Dachrahmen müssen an den Ecken über die hinteren Dachrahmen hinausstehen.

4 Die Seitenwandführungen mit Schrauben und Muttern entlang der Mitte der Seitenpaneele befestigen. Die Überlappungen in den hinteren Ecken mit Schrauben befestigen.

5 Die Türlaufschienengruppe mit selbstschn. Schrauben entlang der Oberseite der vorderen Wandpaneele befestigen. Siehe Zeichnung.



Schritt 5

KV14

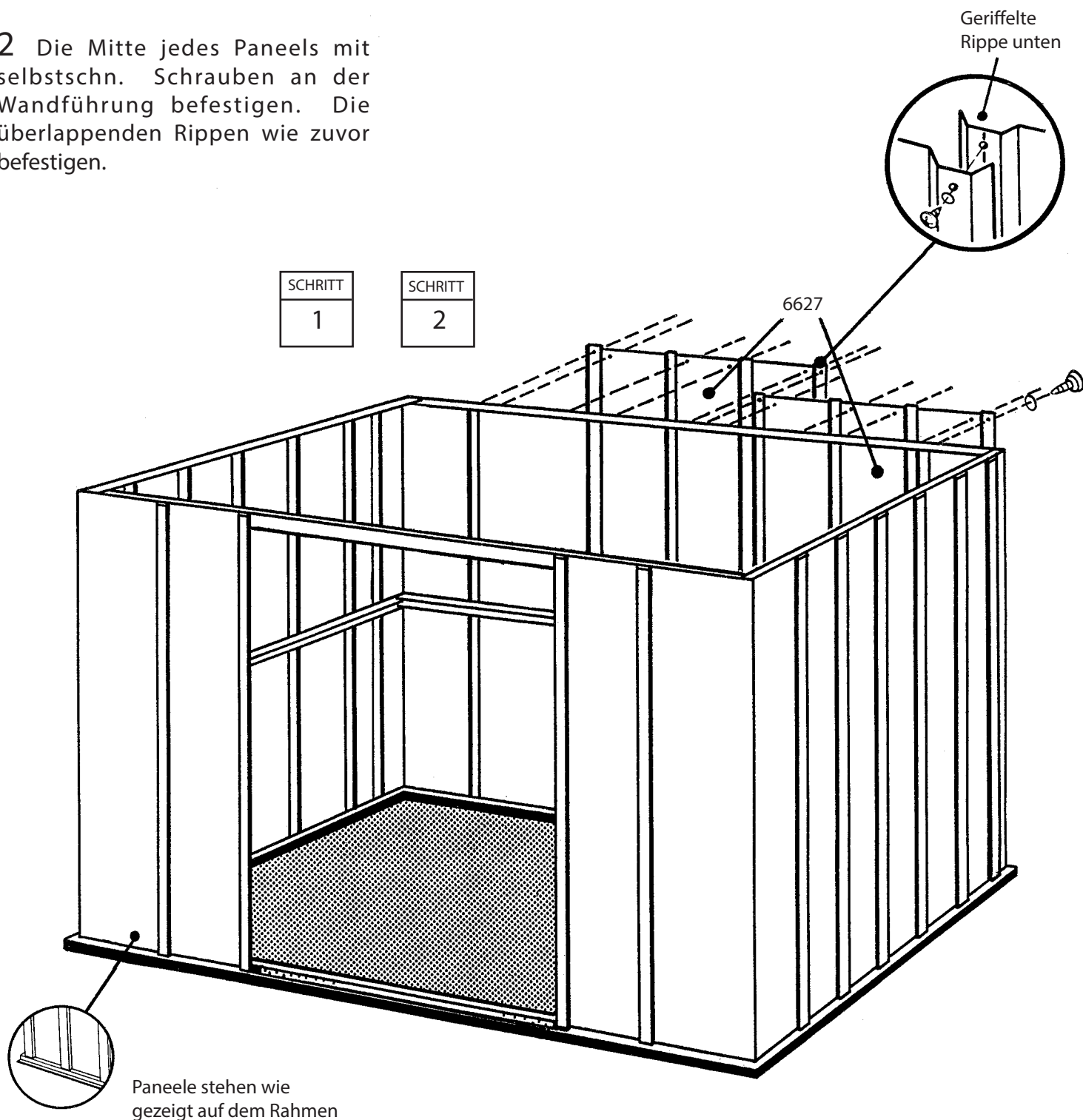
Hierzu benötigen Sie folgende Teile

Wandpaneele

6627 Wandpaneele (2)

1 Die Wandpaneele unten und oben mit Schrauben befestigen.

2 Die Mitte jedes Paneels mit selbstschn. Schrauben an der Wandführung befestigen. Die überlappenden Rippen wie zuvor befestigen.



Schritt 6

KVIS

Hierzu benötigen Sie folgende Teile

Türpfosten

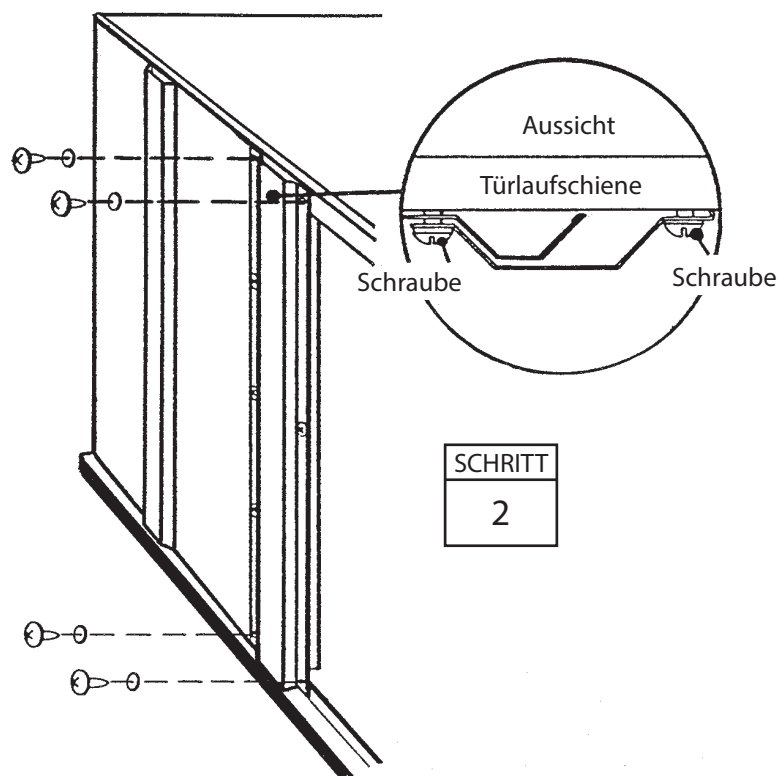
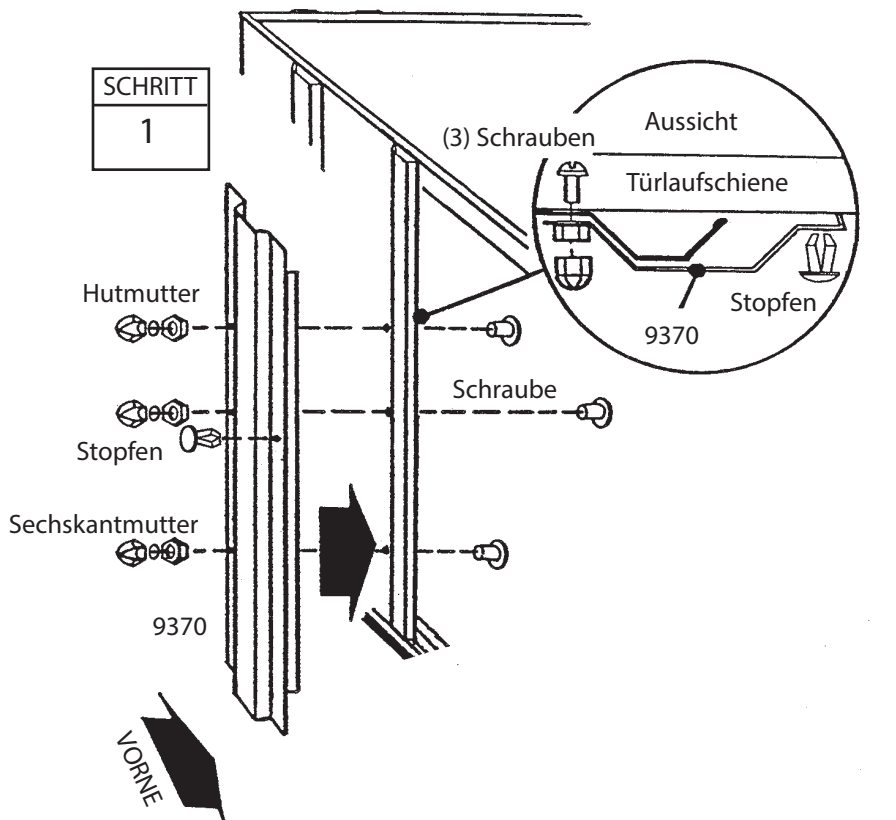
9370 Türpfosten (2)

Die Türpfosten versteifen die Türöffnung und sehen attraktiv aus. Befolgen Sie diese Schritte für beide Türpfosten.

1 Einen Türpfosten mit drei Schrauben, Muttern und Hutmuttern wie gezeigt an das vordere Panel schrauben. Einen Stopfen wie gezeigt in die am nächsten zur Türöffnung gelegene mittlere Bohrung des Türpfostens schieben.

2 Den Türpfosten oben mit zwei Schrauben an die Türlaufschienen schrauben. Dann das Unterteil genauso an den Rahmen schrauben.

Schritte 1 und 2 für den gegenüberliegenden Türpfosten wiederholen.



Schritt 7

KX16

Hierzu benötigen Sie folgende Teile

Giebel/Winkel

5996 Giebel, rechts (2)

5997 Giebel, links (2)

6658 Dachträgerwinkel (2)

Die Giebel werden oben auf die vorderen und hinteren Wände aufmontiert und tragen das Dach.

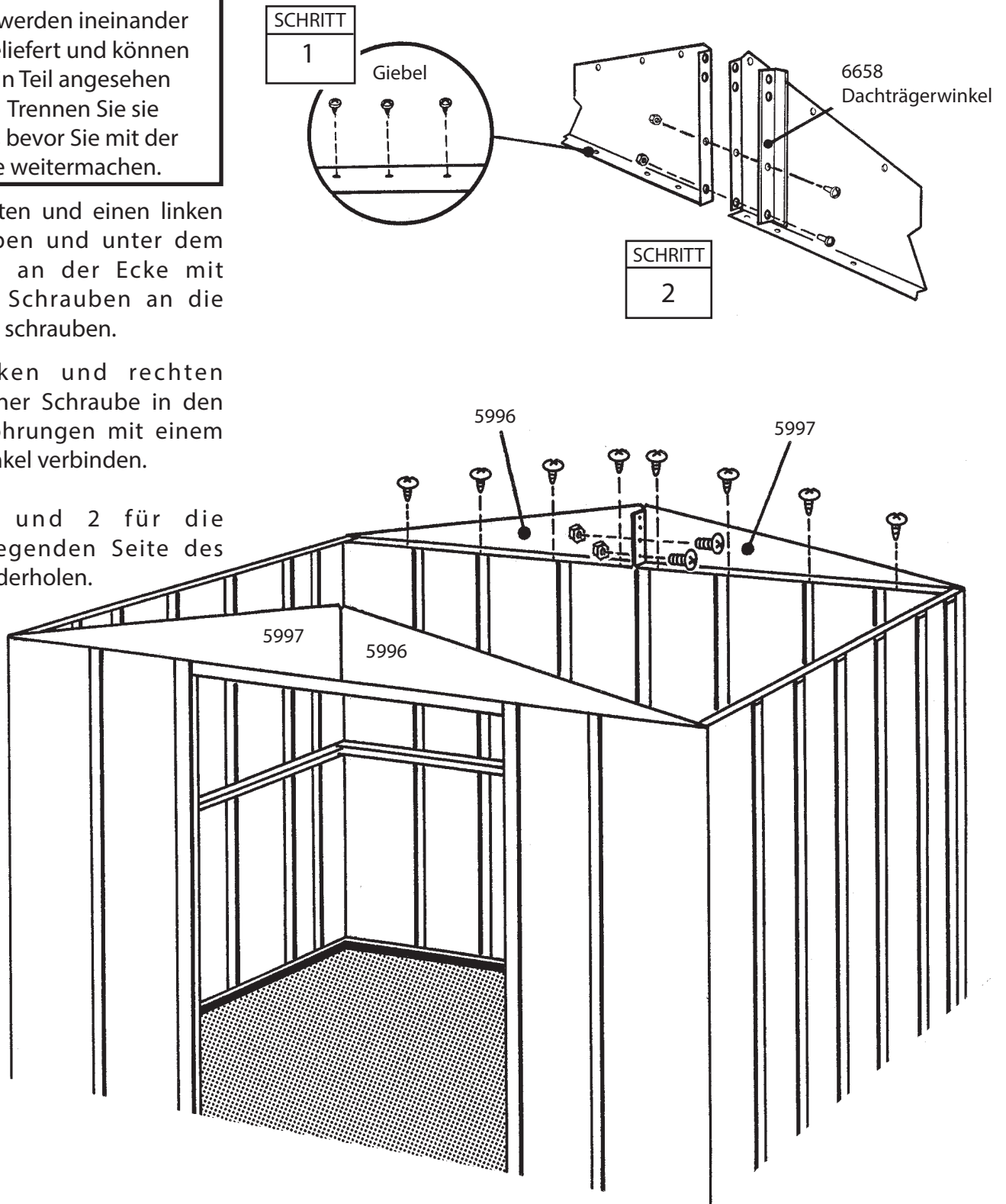
HINWEIS

Die Giebel werden ineinander gelagert geliefert und können evtl. als ein Teil angesehen werden. Trennen Sie sie vorsichtig, bevor Sie mit der Montage weitermachen.

1 Einen rechten und einen linken Giebel anheben und unter dem Dachrahmen an der Ecke mit selbstschn. Schrauben an die Türlaufschiene schrauben.

2 Die linken und rechten Giebel mit einer Schraube in den unteren 2 Bohrungen mit einem Dachträgerwinkel verbinden.

Schritte 1 und 2 für die gegenüberliegende Seite des Gebäudes wiederholen.



Schritt 8

KV17

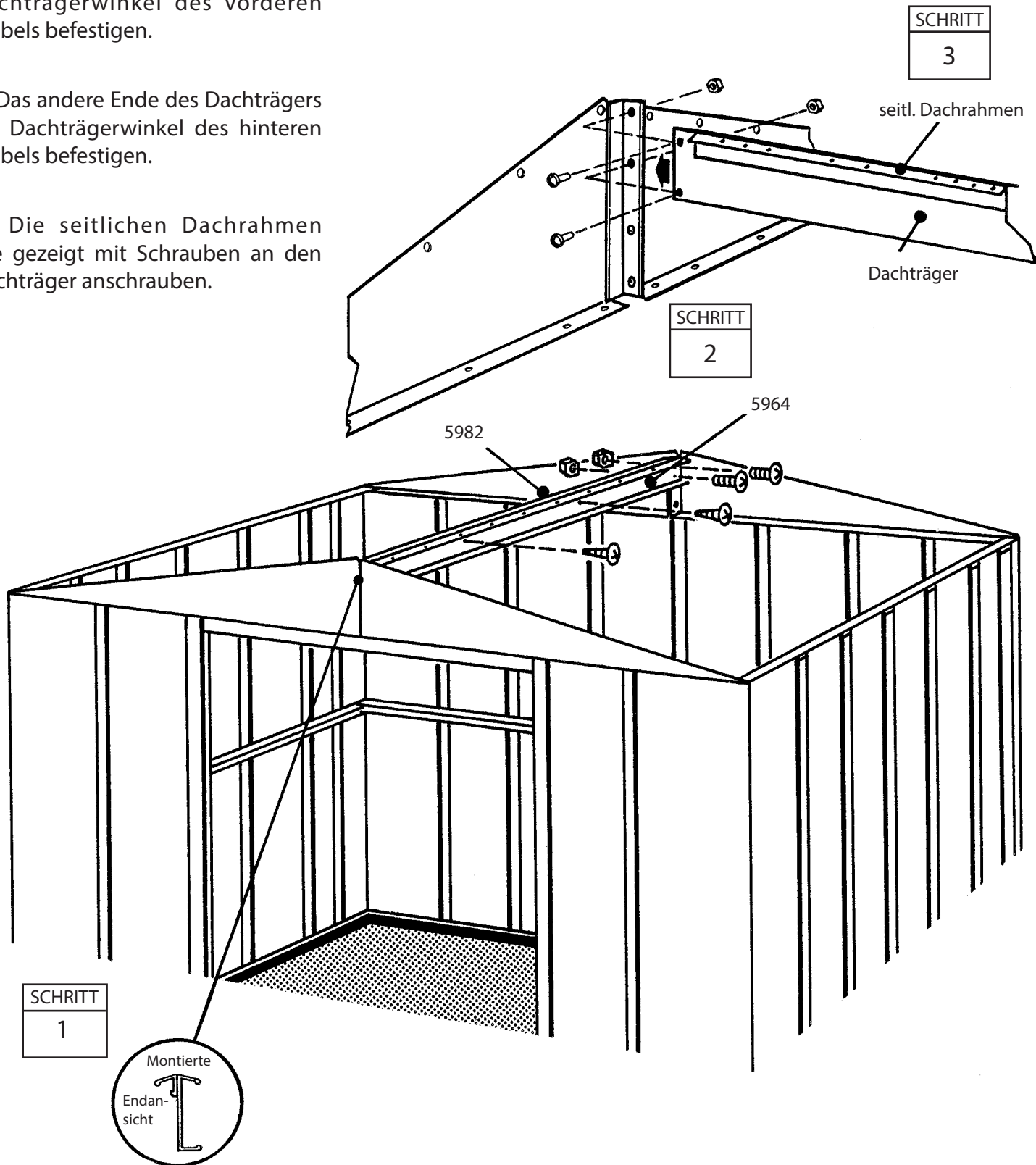
Hierzu benötigen Sie folgende Teile
Dachträger/Winkel

5964 Dachträger (1)
5982 Dachrahmen, Seite (1)

1 Den Dachträger mit den kleinen Bohrungen nach oben zeigend am Dachträgerwinkel des vorderen Giebels befestigen.

2 Das andere Ende des Dachträgers am Dachträgerwinkel des hinteren Giebels befestigen.

3 Die seitlichen Dachrahmen wie gezeigt mit Schrauben an den Dachträger anschrauben.



Schritt 9

KV18

Hierzu benötigen Sie folgende Teile
Dachpaneel, rechts

6442 Dachpaneel, rechts (1)

Zur Montage der Dachpaneele benötigen Sie ein Stufenleiter. Beginnen Sie mit den Dachpaneelen an der hinteren, rechten Seite. Alle Schrauben auf dem Dach müssen mit einer U-Scheibe unterlegt werden.

HINWEIS

Die Diagonalen im Gerätehaus nochmals überprüfen und Nachjustierungen vornehmen, so daß das Haus absolut rechtwinklig steht. Somit lassen sich die Dachpaneele besser aufsetzen, und die Bohrungen auf dem Dach stimmen überein.

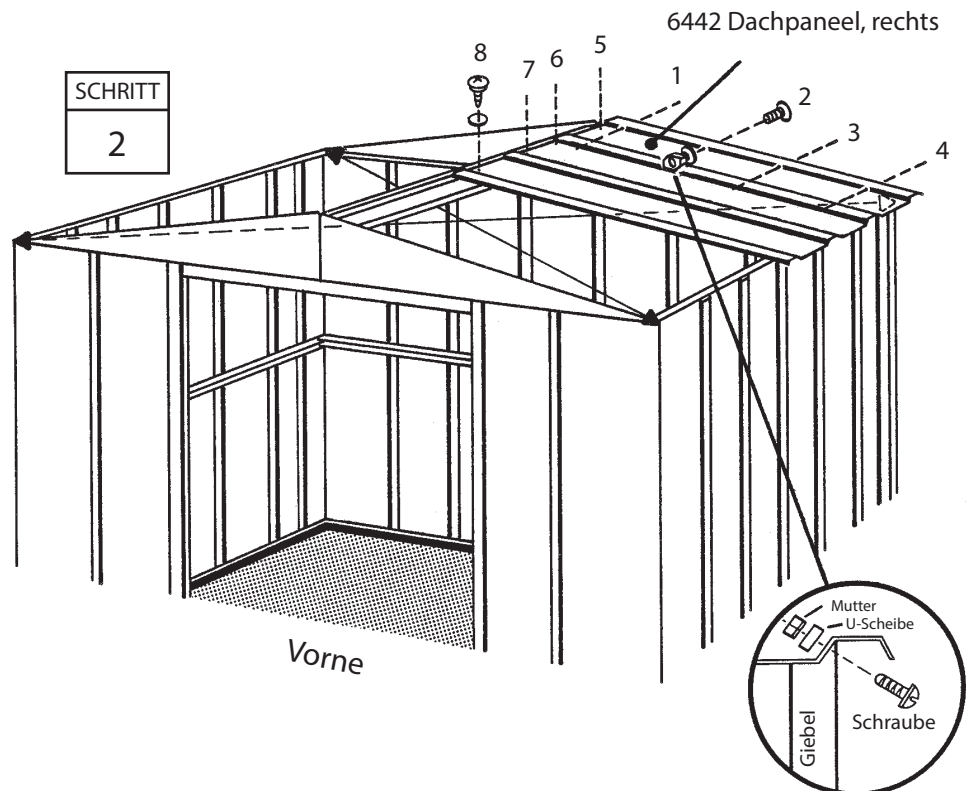
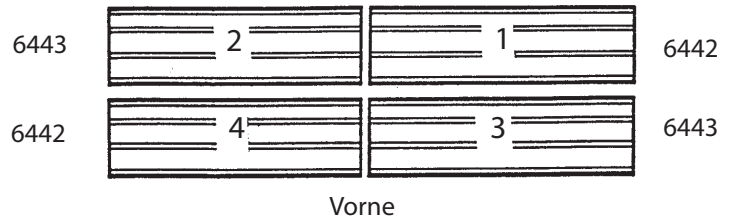
1 Sortieren Sie die Dachpaneele entsprechend Ihrer Nummern und legen Sie sie in der richtigen Reihenfolge auf den Boden entlang des Hauses.

2 Ein rechtes Dachpaneel an der rechten hinteren Ecke aufsetzen und mit Schrauben und Muttern an den Giebel und den Dachträger festschrauben. Die unteren Enden der Paneele noch nicht mit den Seiten verschrauben.

HINWEIS:

Zwecks vorschriftsmäßiger Ausrichtung verschrauben Sie die Paneele in der richtigen Reihenfolge.

SCHRITT
1



Schritt 10

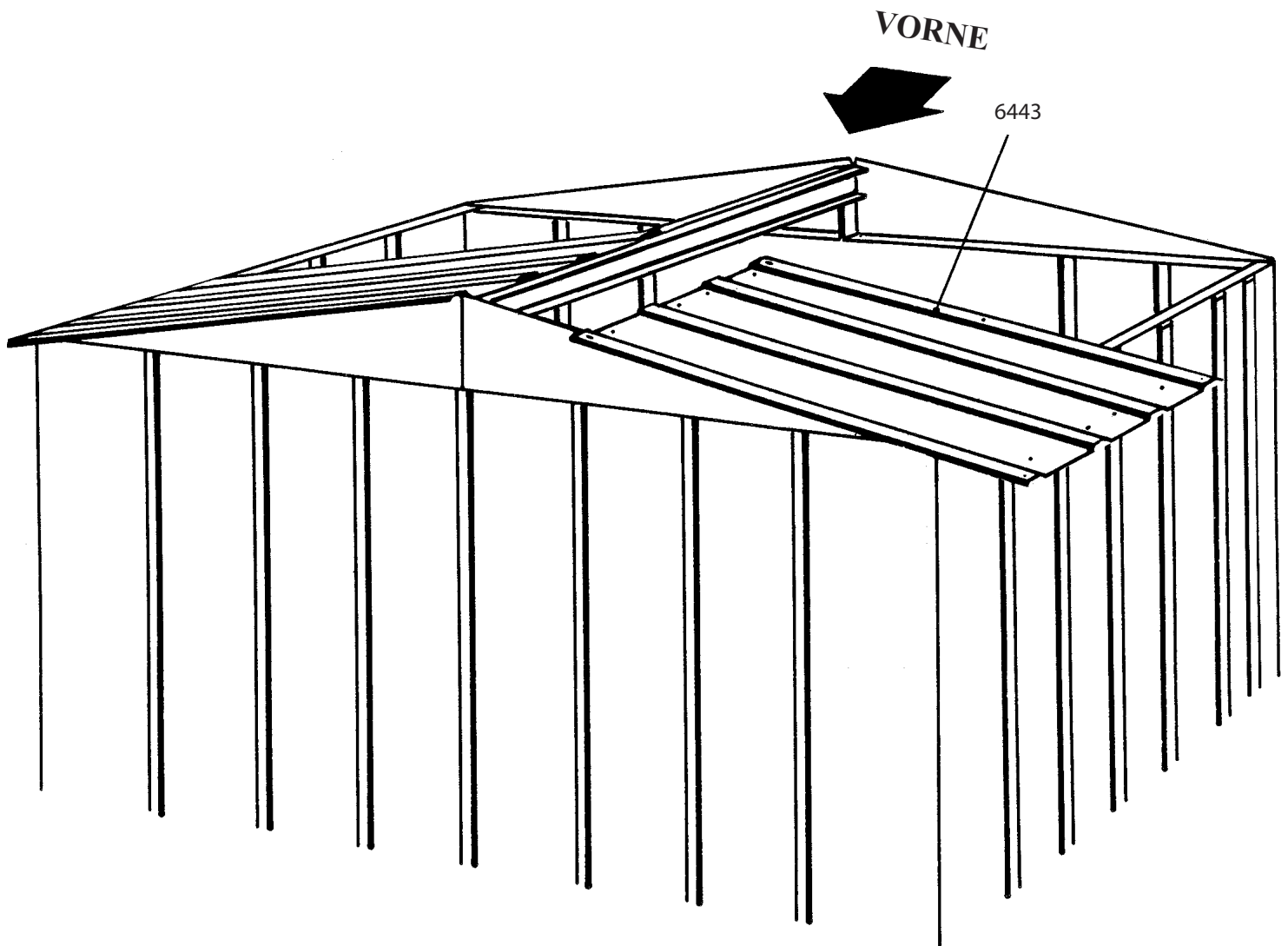
KV19

Hierzu benötigen Sie folgende Teile
Dachpaneel, Linkes

6443 Dachpaneel, links (1)

1 Montieren Sie ein linkes Dachpaneel an der hinteren Ecke links des Daches.

SCHRITT
1



Schritt 11

KV20

Hierzu benötigen Sie folgende Teile
Vorderseite des Daches

6443 Dachpaneel, links (1)
6442 Dachpaneel, rechts (1)

1 Überkleben Sie die Fuge an der Dachspitze mit Dichtungsband. Rollen Sie das Dichtungsband aus und drücken Sie es über die Öffnung am First, während Sie jedes Dachpaneel montieren. Nicht das Band schneiden, bis das gesamte Dach montiert ist.

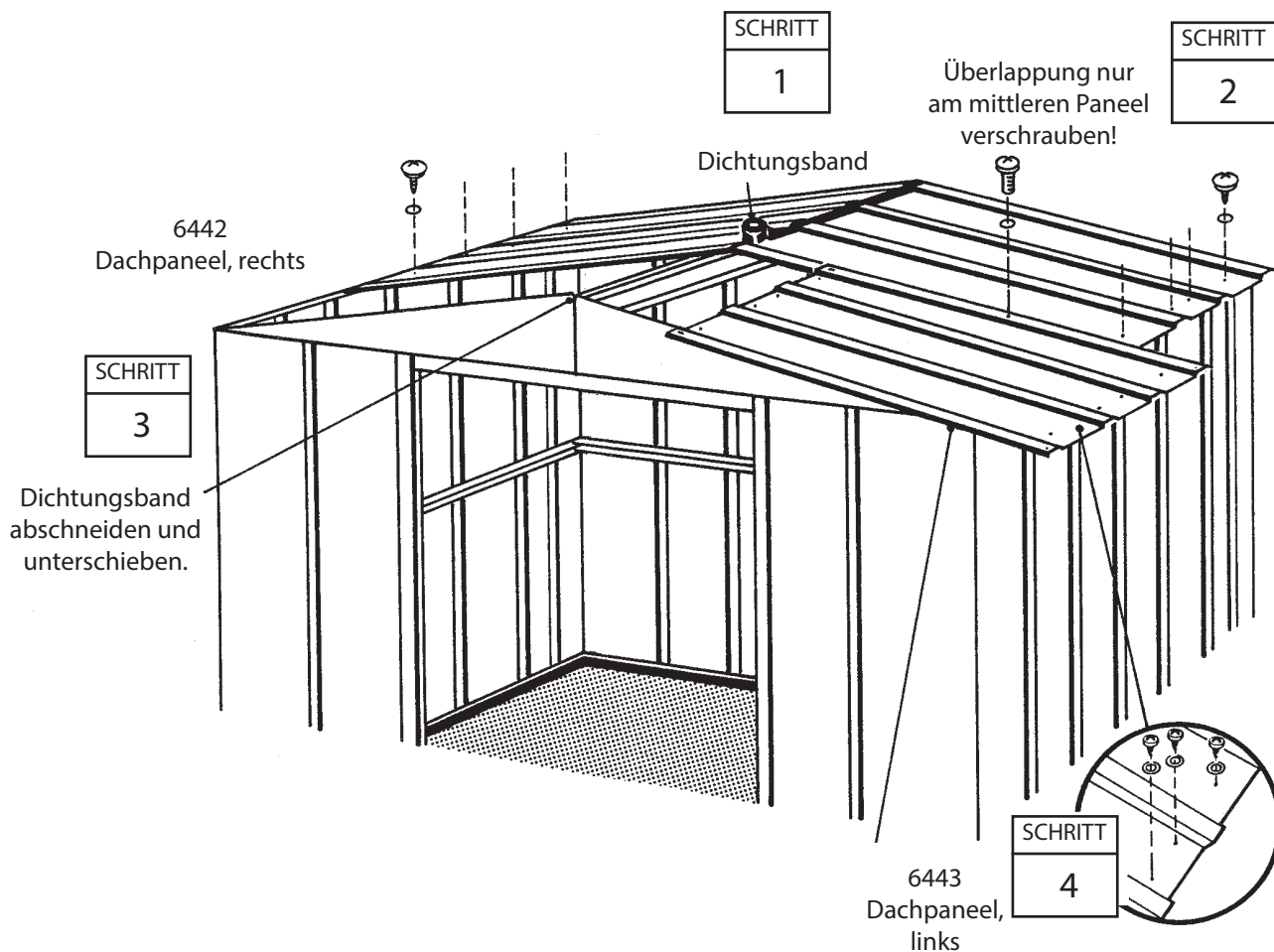
2 Montieren Sie ein linkes und ein rechtes Dachpaneel in der Reihenfolge und den Positionen, die in Schritt 9 abgebildet sind. Beim Befestigen der Dachpaneele befolgen Sie die Befestigungsfolge und anleitungen von Schritt 9 bis 11. Befestigen Sie die Überlappung mit Schraube und Mutter in der Mitte der Dachpaneelrippe.

HINWEIS
Die schmale Rippe des Dachpaneels (mit Lasche) wird immer von der breiten Rippe des angrenzenden Paneels überlappt.

HINWEIS
Sollten sich die Löcher in den Dachpaneelen mit den Dachträgern nicht decken, dann verschieben Sie das Haus von links nach rechts. Falls dies nicht hilft, steht das Haus nicht eben. Unterfüttern Sie die Ecken bis sich die Löcher decken.

3 Das Dichtungsband abrollen, fest aufdrücken und abschneiden.

4 Befestigen Sie das untere Ende des Paneels mit Schrauben und U-Scheiben an den seitlichen Dachrahmen.



Schritt 12

KV21

Hierzu benötigen Sie folgende Teile Firstabdeckung/Dachränder

6869 Firstabdeckung (1)
6015 seitl. Dachrand (2)

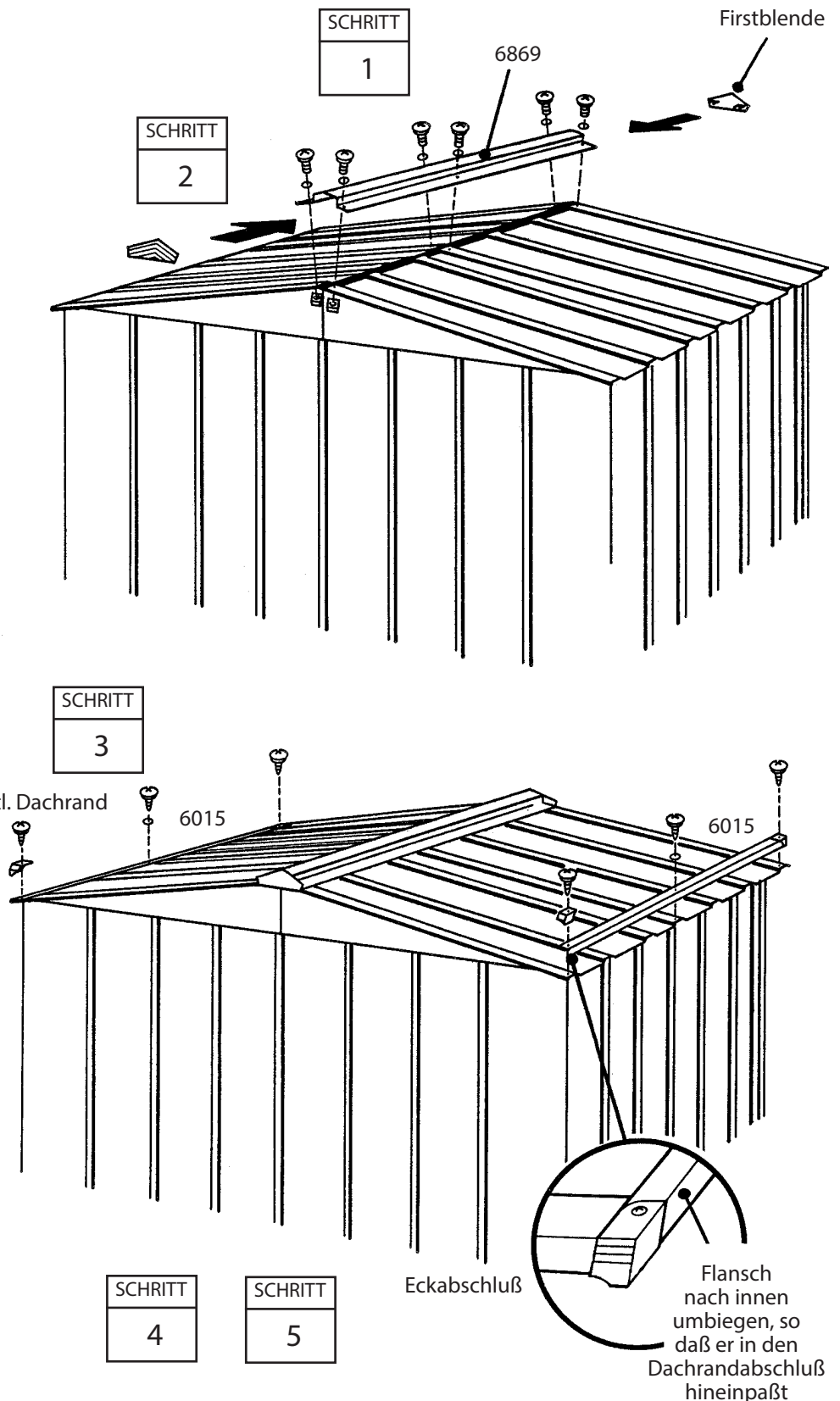
1 Die Firstabdeckung mit Schrauben auf dem fertigen Dachabschnitt installieren.

2 Die Rippe des Dachpaneels, Firstblende und Firstabdeckung mit Schrauben und Muttern zusammenschrauben. Die andere Firstblende genauso befestigen.

3 Den seitlichen Dachrand auf jeder Gebäudeseite am unteren Ende der Dachpaneel mit Schrauben an jeder Paneelüberlappung befestigen.

4 Biegen Sie den unteren Flansch des seitlichen Dachrahmens an der Ecke mit Daumen und Zeigefinger so weit nach innen, daß die rechten und linken Dachrandabschlüsse auf die rechten und linken Ecken passen.

5 Die Eckabschlüsse mit einer selbstschn. Schraube am Dachrand befestigen.



Schritt 13

KV22

Hierzu benötigen Sie folgende Teile Vormontage der Türen

6657 mittlere Türversteifung (2)
10485 rechte und linke Türen (2)
10499 horiz. Türversteifung (4)

1 Befestigen Sie die mittlere Türversteifung und den Griff mit einer Schraube an die Tür, wie gezeigt. Die Schraube noch nicht anziehen.

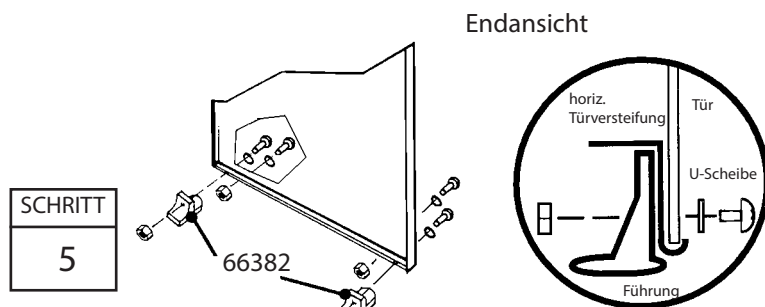
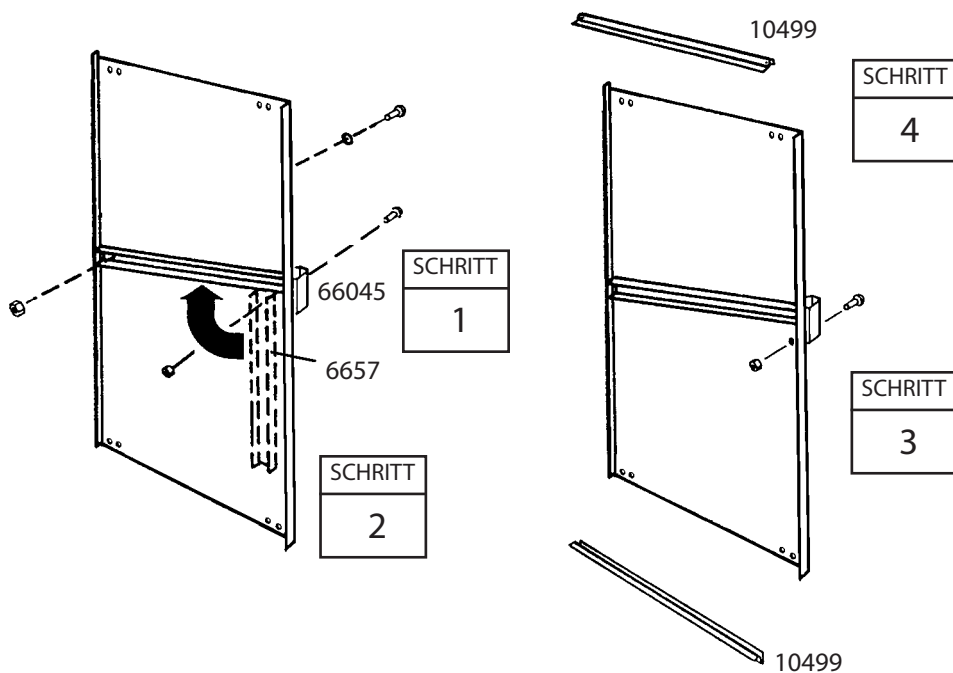
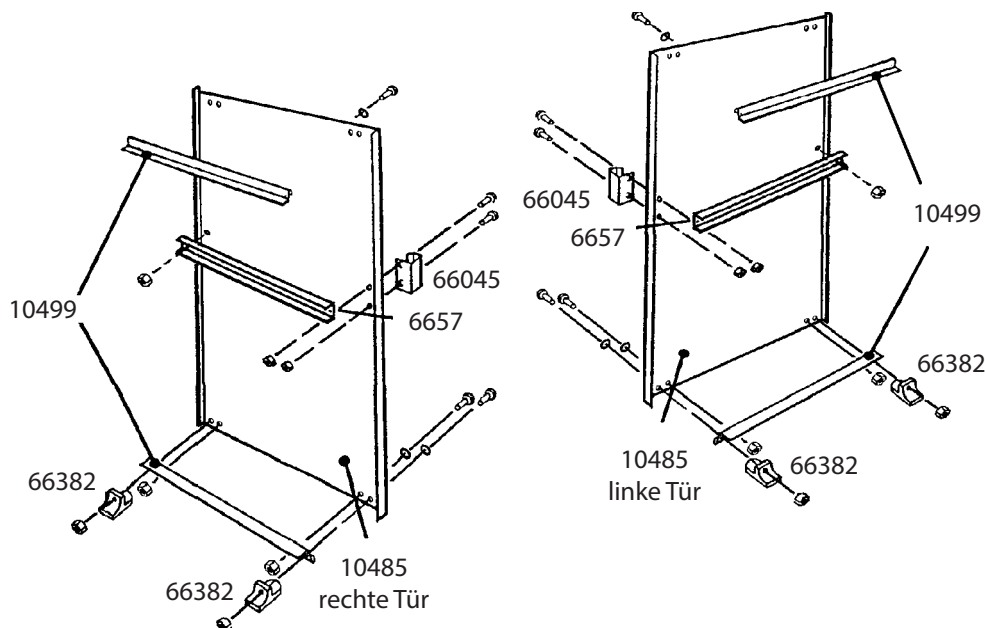
2 Die mittlere Türversteifung nach oben zur Bohrung in der Mitte der Tür schwenken und mit Schraube und Mutter befestigen.

3 Eine zweite Schraube in den Türgriff einschrauben und beide Schrauben anziehen.

4 Eine horizontale Türversteifung auf die Oberkante und Unterkante setzen.

5 Die unteren Türführungen und Schrauben wie gezeigt befestigen.

6 Schritte 1 bis 5 für die linke Tür wiederholen.



Schritt 14

KV23

Hierzu benötigen Sie folgende Teile Montage der Türen und Justierung

recht Türgruppe (1)
linke Türgruppe (1)

1 Vom Gebäudeinneren setzen Sie die Unterseite der rechten Türgruppe (links, wenn Sie im Gebäude sind) hinter dem Türpfosten in die vordere Türlaufschiene.

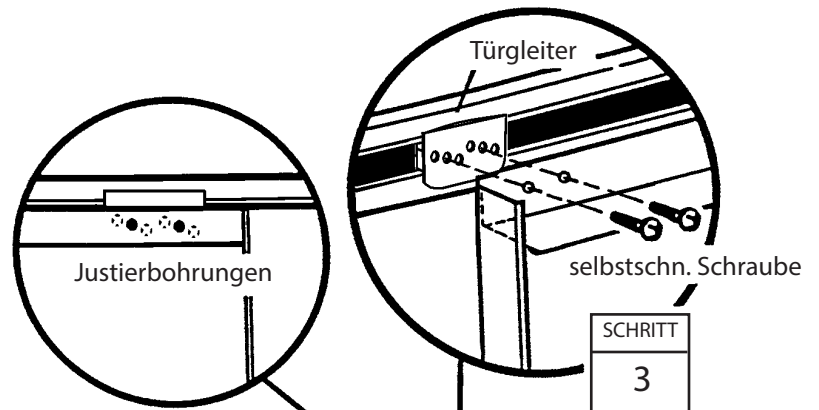
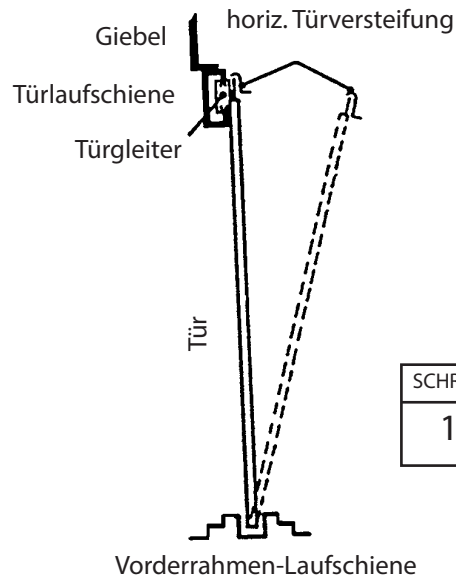
2 Positionieren Sie die Türoberseite so, daß die Bohrungen in der Tür sich mit den Bohrungen in den Türgleitern decken.

3 Befestigen Sie die Tür mit zwei Schrauben (Teil-Nr. 65900) pro Türgleiter an die Türgleiter.

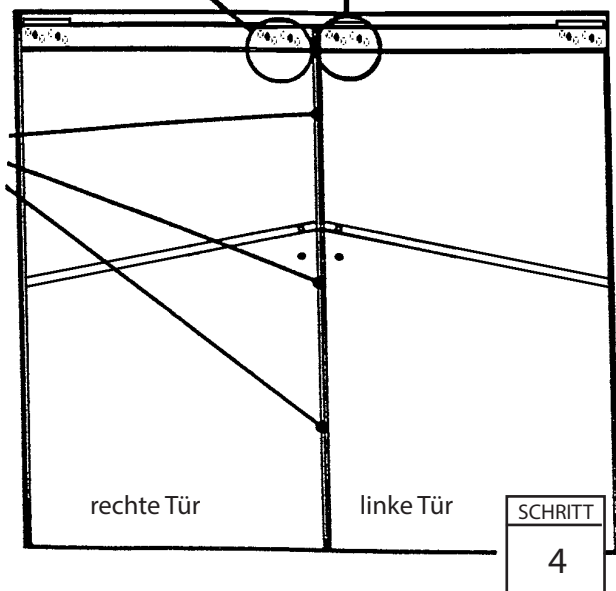
HINWEIS

Anhand der Bohrungen in den Türgleitern können Sie die Türen justieren. Die Tür in die mittleren Bohrungen einschrauben.

4 Schritte 1 bis 3 für die linke Tür wiederholen.



Justierbohrungen machen es möglich, daß die Türen vertikal aneinander stoßen



RMA65CL □

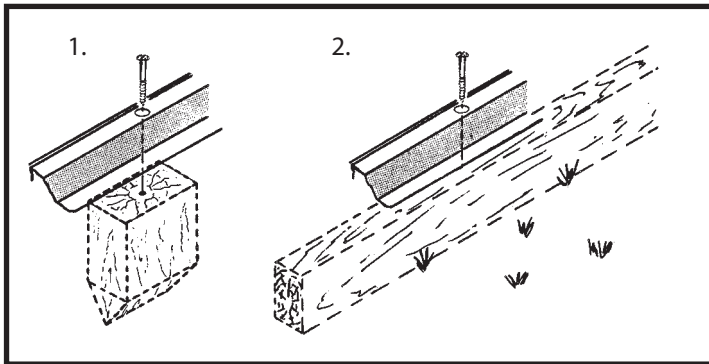
DI24-GE

Verankerung

Verankern Sie Ihr Gerätehaus zum jetzigen Zeitpunkt.

Verankerung in Holz/Pfosten:

1/4" (6 mm) - Holzschrauben benutzen. Die Rahmen weisen 1/4" (6 mm) - Bohrungen auf, die eine ordnungsgemäße Verankerung sichern.

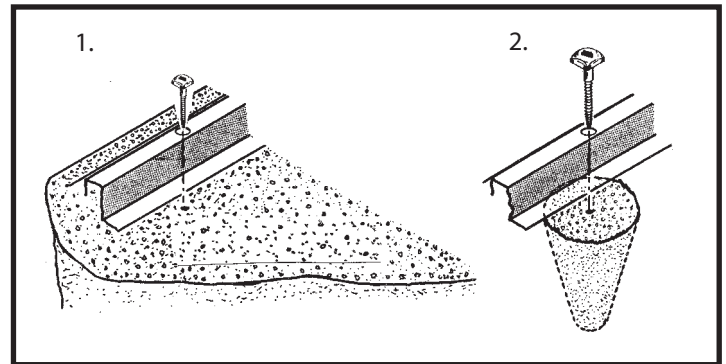


Verankerung in Beton:

1. Für gegossenes Betonfundament, Boden oder Waschbetonplatten:

1/4" x 2" (6 mm x 51 mm) Schwellenschraube benutzen.

2. Für Betonverankerungspfosten, der nach der Montage des Gerätehauses gegossen wird: 1/4" x 6" (6 mm x 152 mm) Schwellenschraube benutzen.



EINIGE TATSACHEN ZUM THEMA ROST

Rostbildung ist ein natürlicher Oxydationsvorgang, der auftritt, wenn unbehandeltes Metall Feuchtigkeit ausgesetzt ist. Zu den Problemzonen gehören Bohrungen für Schrauben, unbearbeitete Kanten oder Kratzer und Scharten im Schutzanstrich, die beim normalen Zusammenbauen, Handhaben und Gebrauch entstehen. Die Rostentwicklung lässt sich vermeiden oder beim Auftreten so schnell wie möglich aufhalten, wenn man diese normalen rostanfälligen Zonen identifiziert und einige einfache Gegenmaßnahmen trifft.

1. Vermeiden Sie, die innere und äußere Oberfläche zu zerkratzen oder anzuritzen.
2. Verwenden Sie alle mitgelieferten U-Scheiben.
3. Entfernen Sie regelmäßig vom Dach und rund um das Gerätehaus Schutt und Laub.
4. Kratzer und Scharten und jeden erkennbaren Rost nach Säuberung sofort behandeln.