



D Montageanleitung

F Notice de montage

NL Handleiding voor de montage

CZ Montážní návod

HU Szerelési útmutató

TR Montaj talimatı

GB Assembly instructions

I Istruzione di montaggio

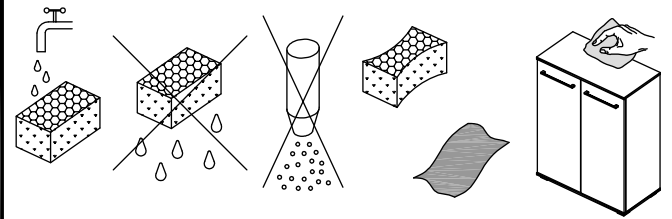
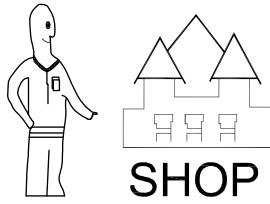
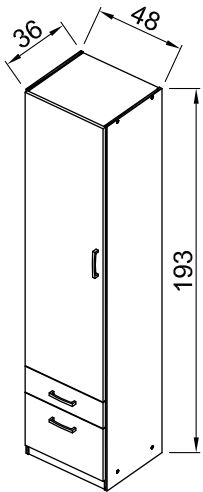
PL Instrukcja montaży

SK Návod na montáž

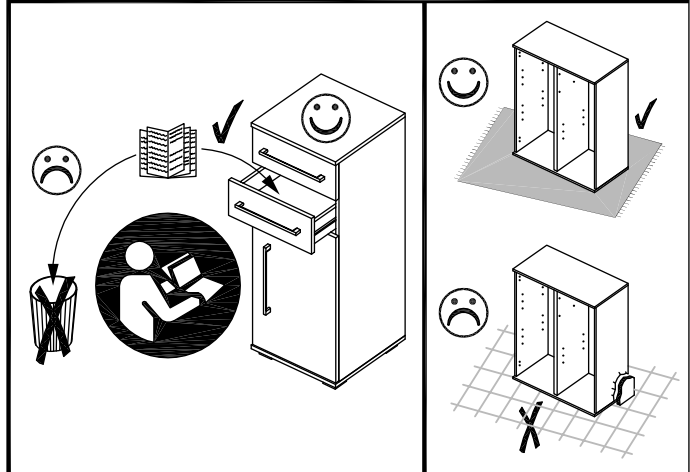
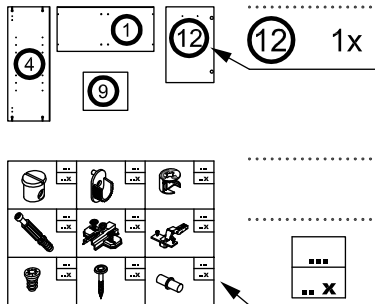
RO Instrucțiuni de montaj

RU ИНСТРУКЦИЯ ПО МОНТАЖУ

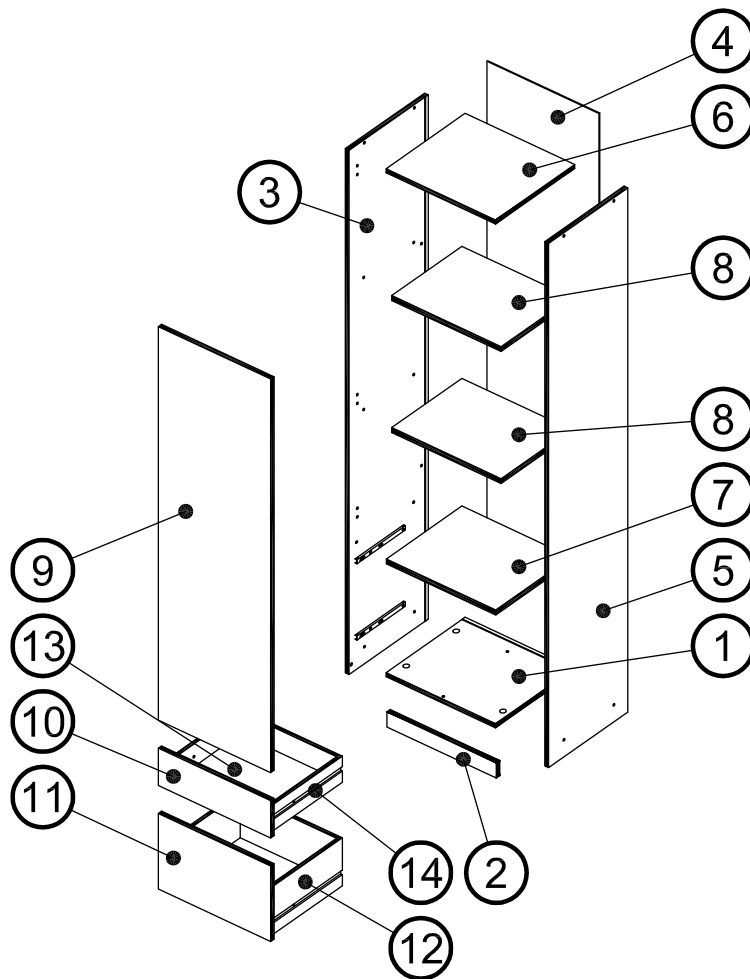
Art. Nr. 3508



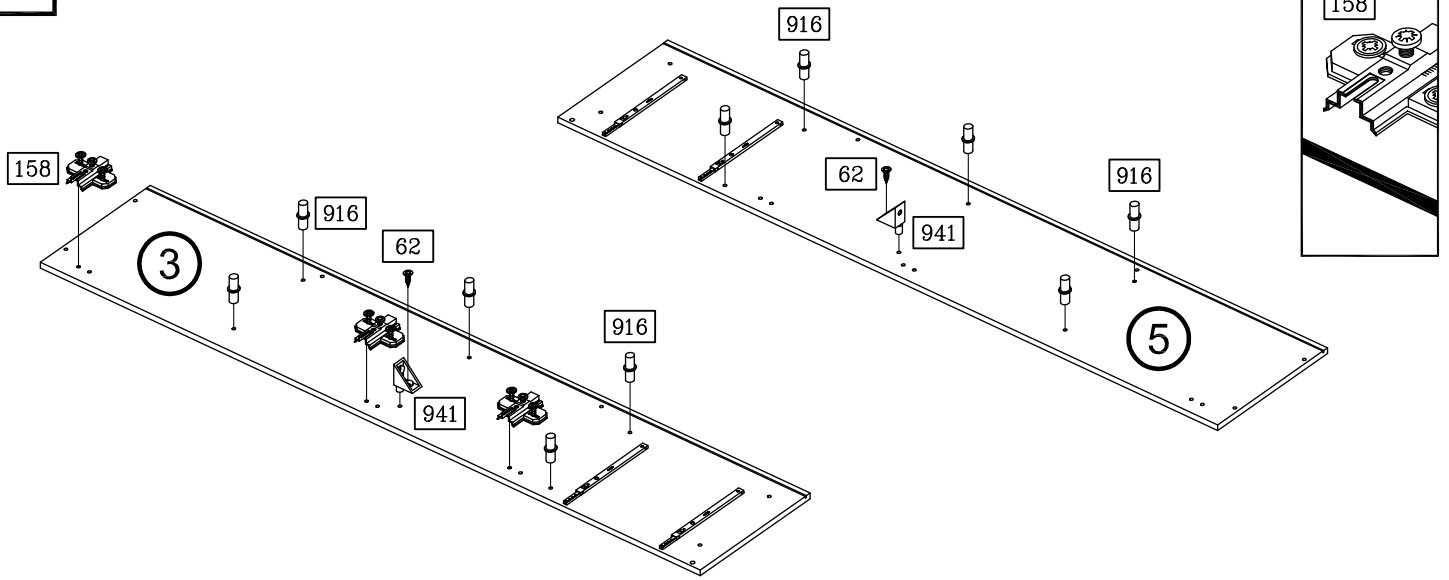
Art. Nr. 3508



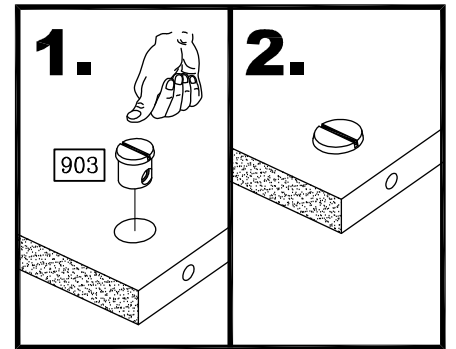
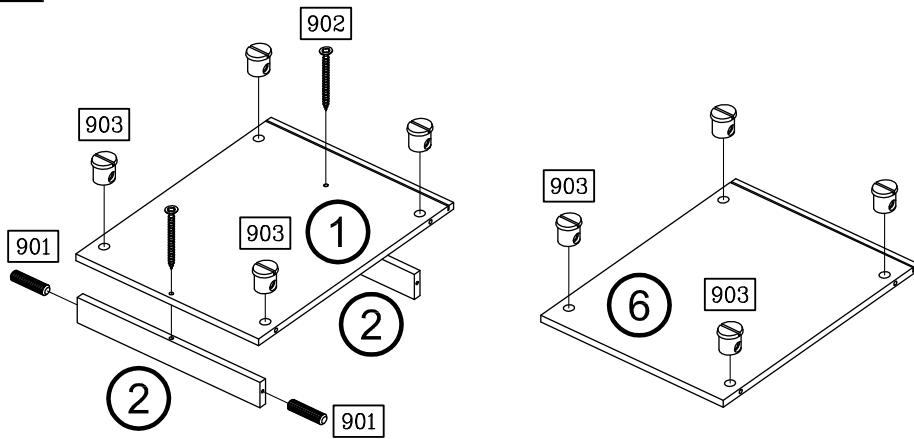
	62 4x		70 4x
3,5 x 13		M4 x 9	
	155 3x		158 3x
	222 8x		901 2x
4,5 x 55		Ø 6 x 25	
	902 2x		903 8x
3,5 x 40			
	905 8x		916 10x
Ø 12 / 2,5			
	921 4x		927 4x
		6,3 x 11	
	940 1x		941 2x
15 g			
	990 3x		



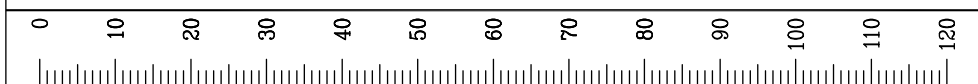
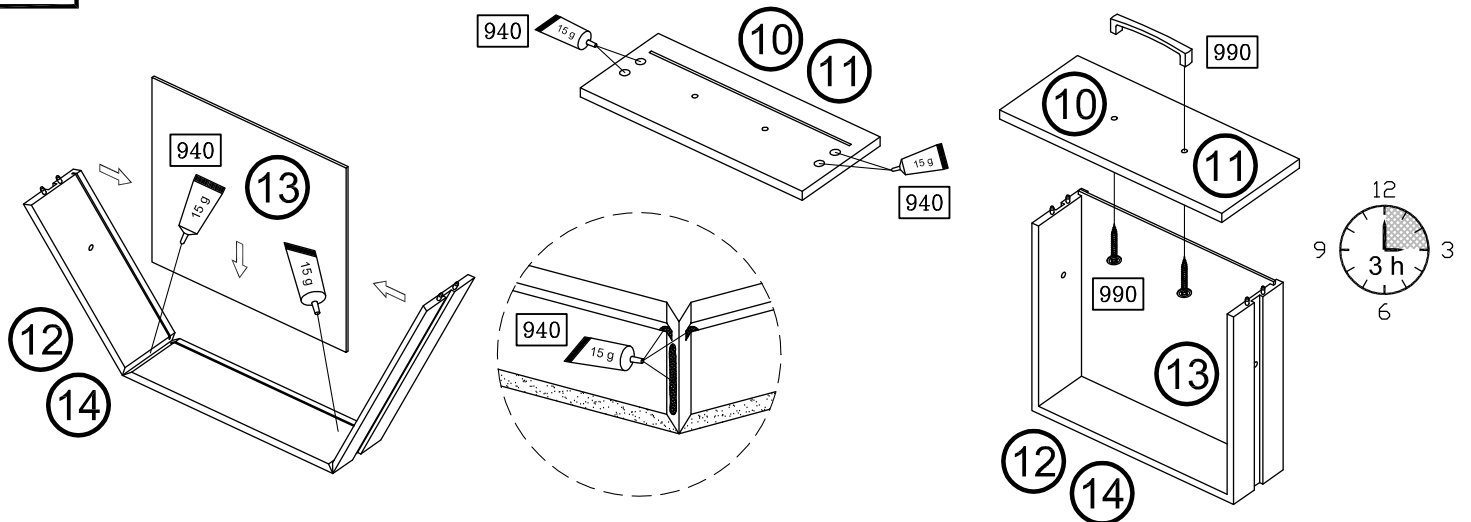
1



2

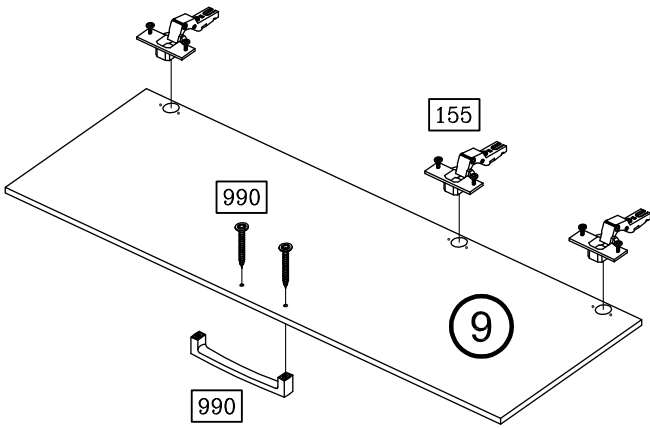
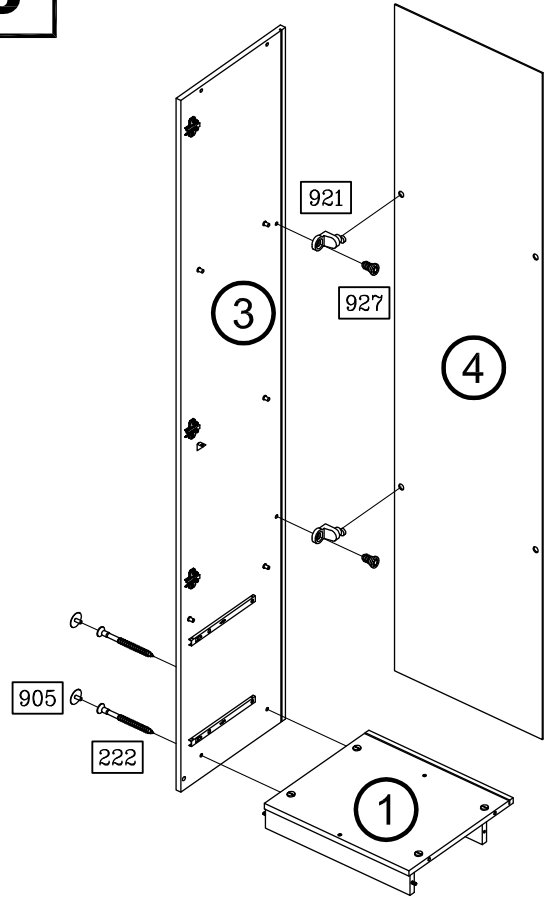
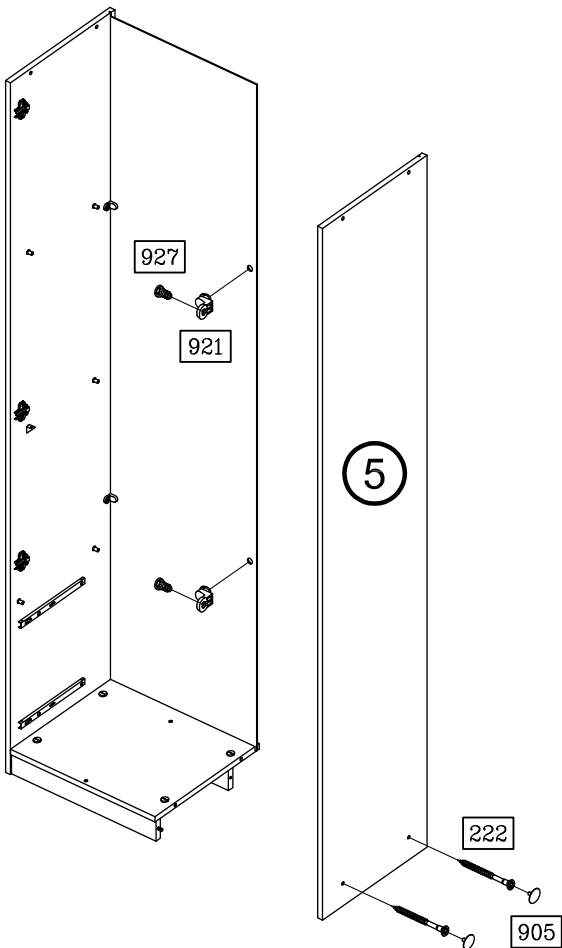
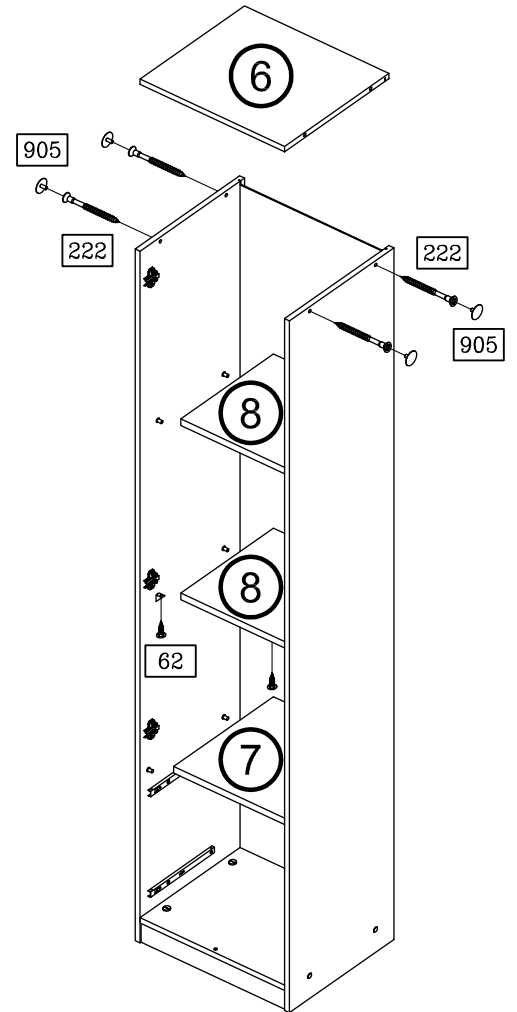


3

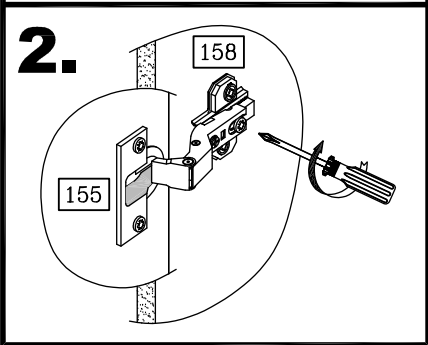
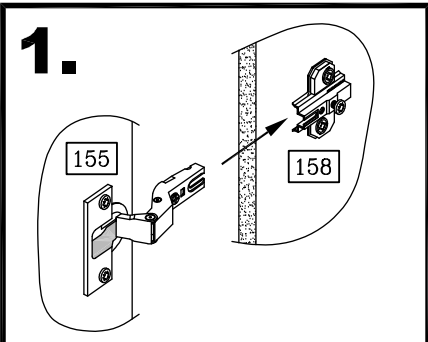
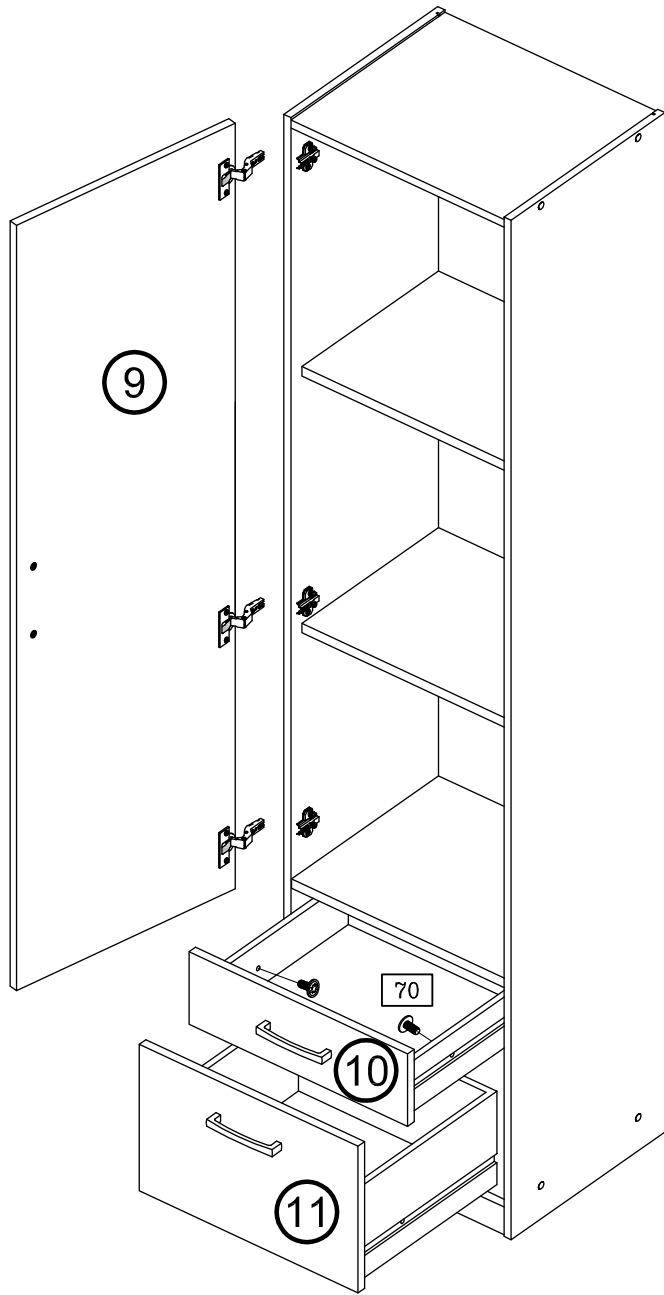
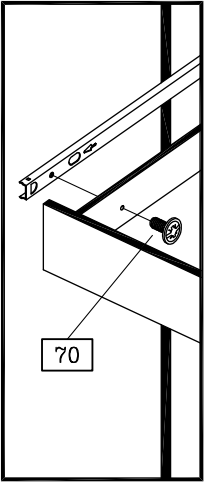


3508-2

2/4

4**5****6****7**

8



9

