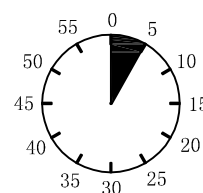
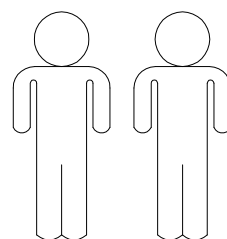
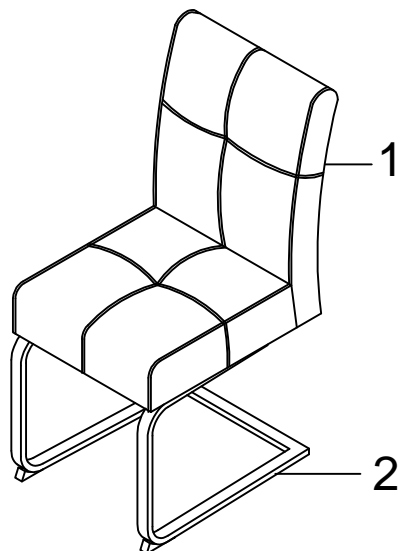
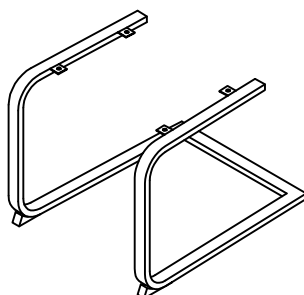
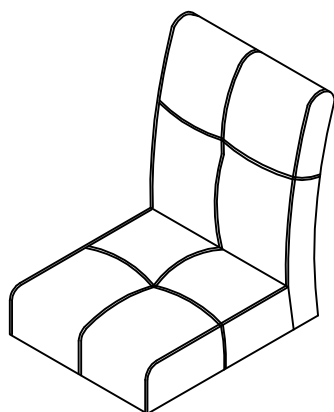


# Luise



1

2



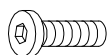
1	1X
2	1X



1/1

A

M6\*20



4X

B

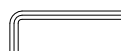
Ø18\*Ø6.5\*1.5



4X

C

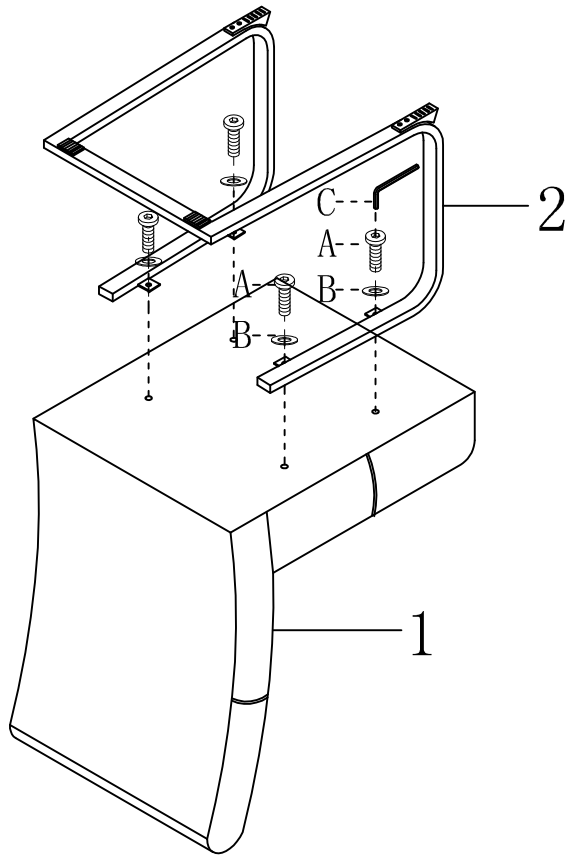
4mm



1X

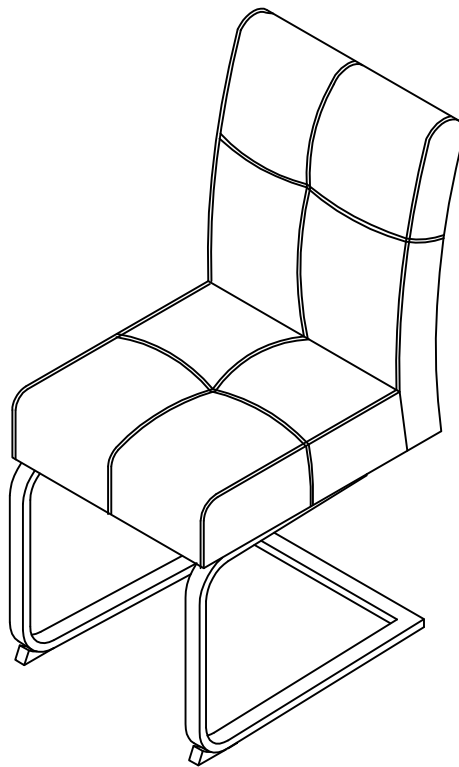
I.

1.



A	M6*20 4X
B	Ø18*Ø6.5*1.5 4X
C	4mm 1X

2.



C	4mm 1X



Séparez les éléments avant de trier