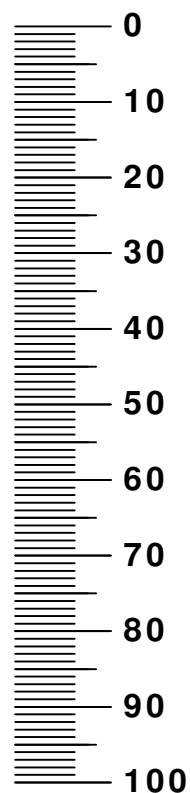
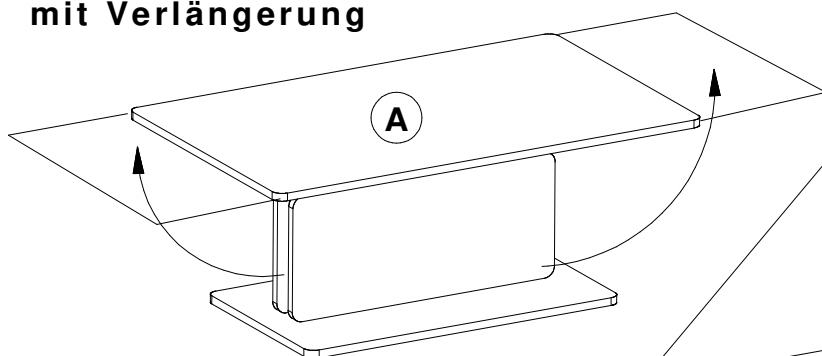


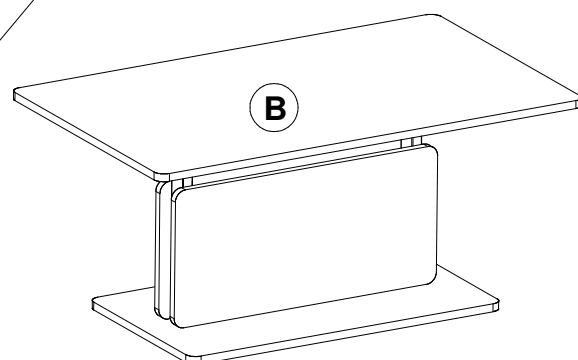
# Modell Aruba



mit Verlängerung



ohne Verlängerung



**D Montageanleitung**

**GB Assembly instructions**

**FR Notice de montage**

**IT Istruzioni di montaggio**

**NL Handleiding voor de montage**

**PL Instrukcja montażu**

**CZ Montážní návod**

**SK Návod na montáž**

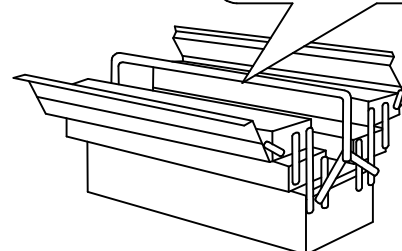
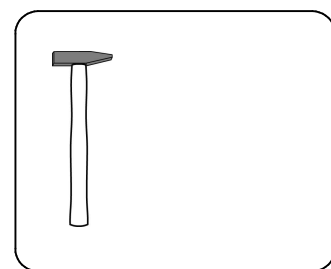
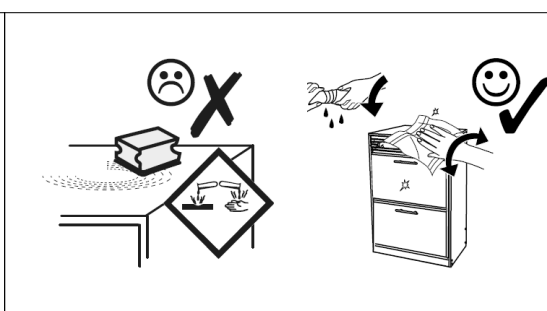
**HU Szerelési útmutató**

**RO Instrucțiuni de montaj**

**TR Montaj talimatı**

**RU Инструкция по монтажу**

06 / 2019

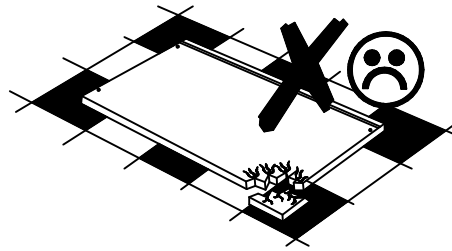
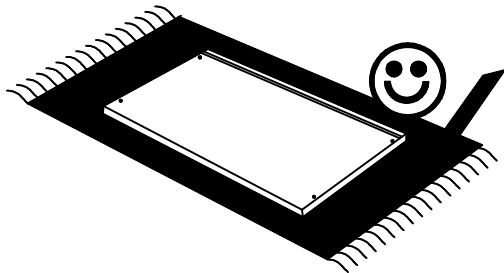
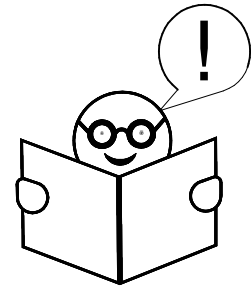
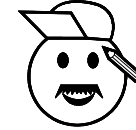
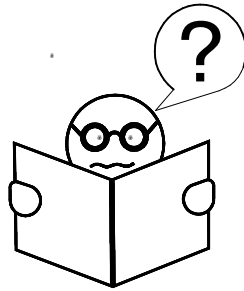
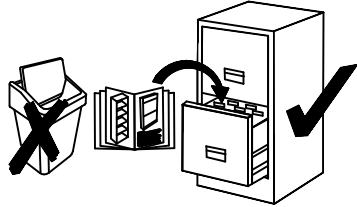


# Service • Assistenza • Dienstverlening • Serwis Servis • Szerviz • Сервисная служба

Name • Nom • Nome • Naam •  
Nazwa • Jméno • Názov • Név •  
Denumire • Isim • Название

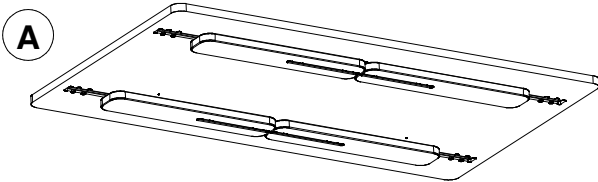
Nr. • No. • N° • Номер • Č • Sz

Typ • Type • Tip • Típus • Tipo •  
Тип

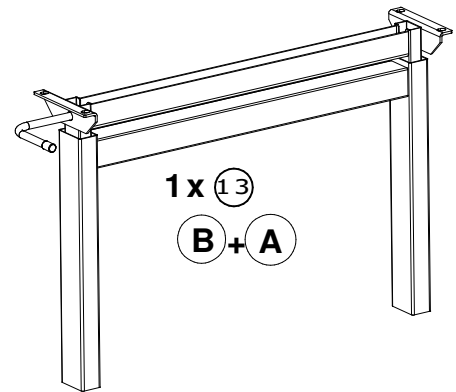


①  B+A 1x	②  A 2x	③ Ø8x40  B+A 4x	④ Ø5x20  B+A 4x	⑤  B+A 1x	⑥ Ø4x17  A 4x
⑦ Ø25x1,6  A 8x	⑧ Ø12x3  B+A 4x	⑨  B+A 2x	⑩  B+A 6x		

1x ⑪

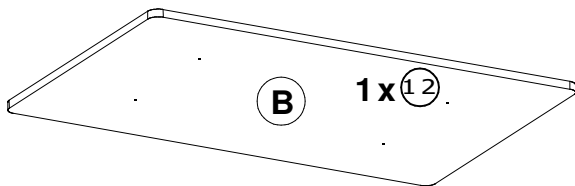


A



1x ⑬

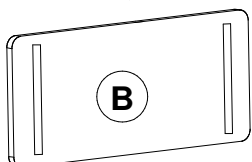
B+A



B

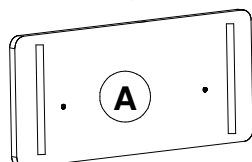
1x ⑫

2x ⑮

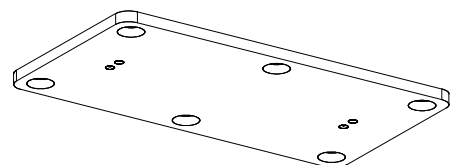


B

2x ⑯

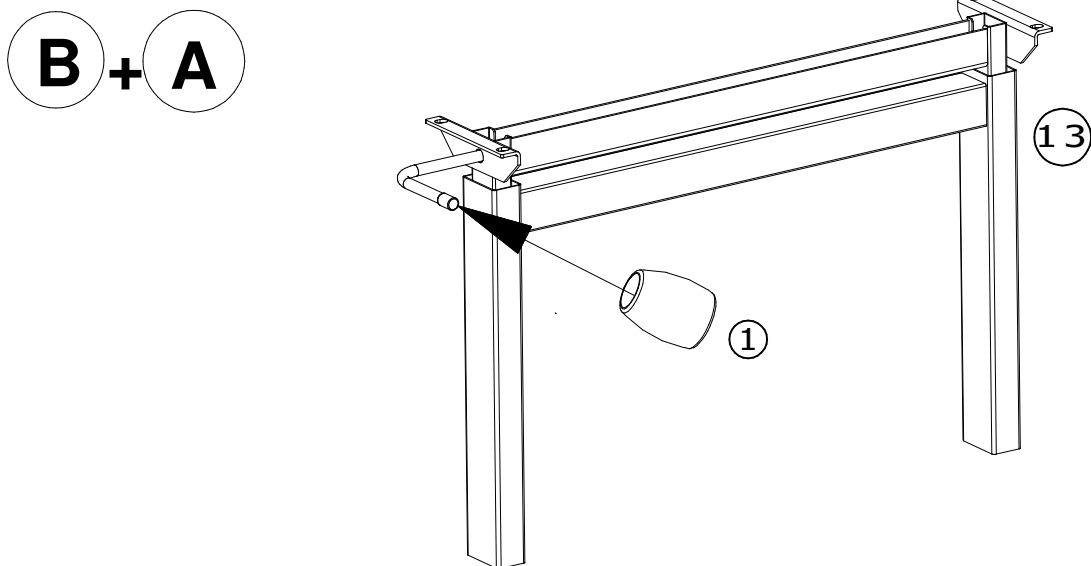
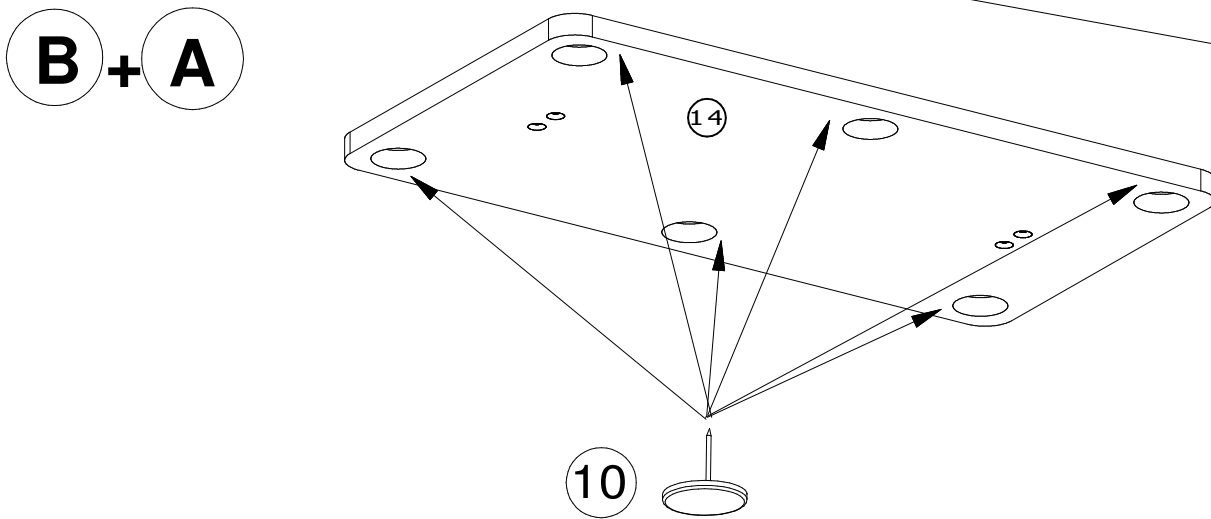
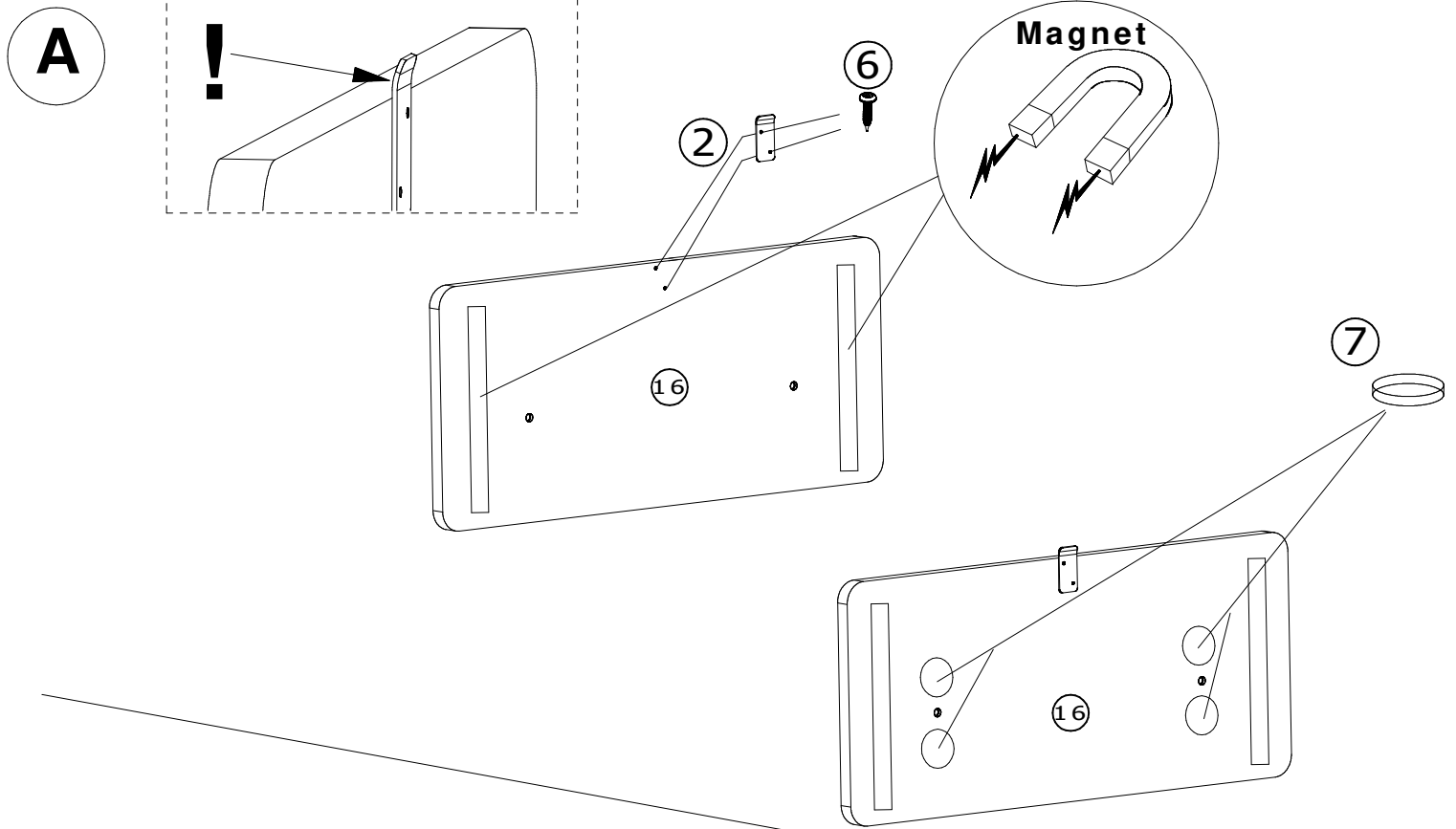


A

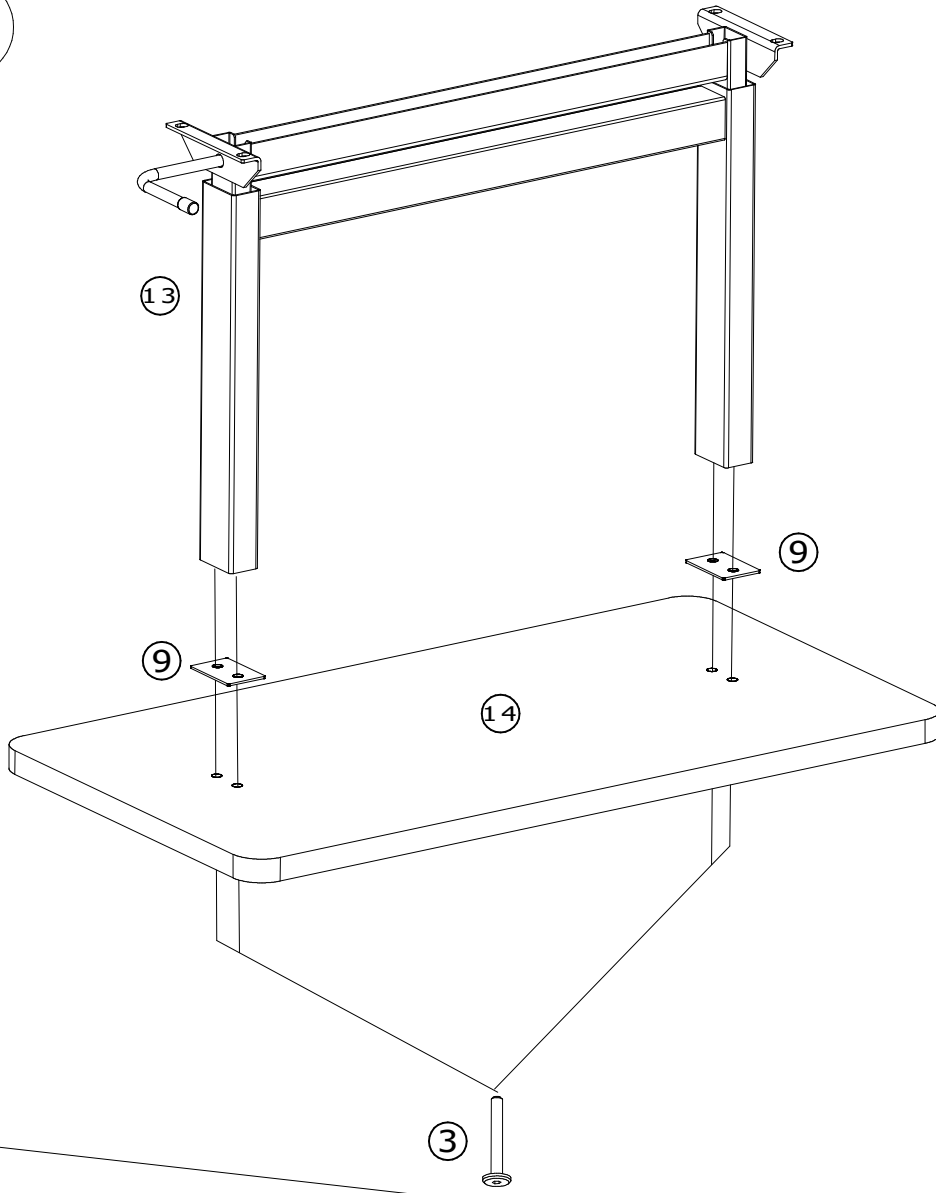


1x ⑭

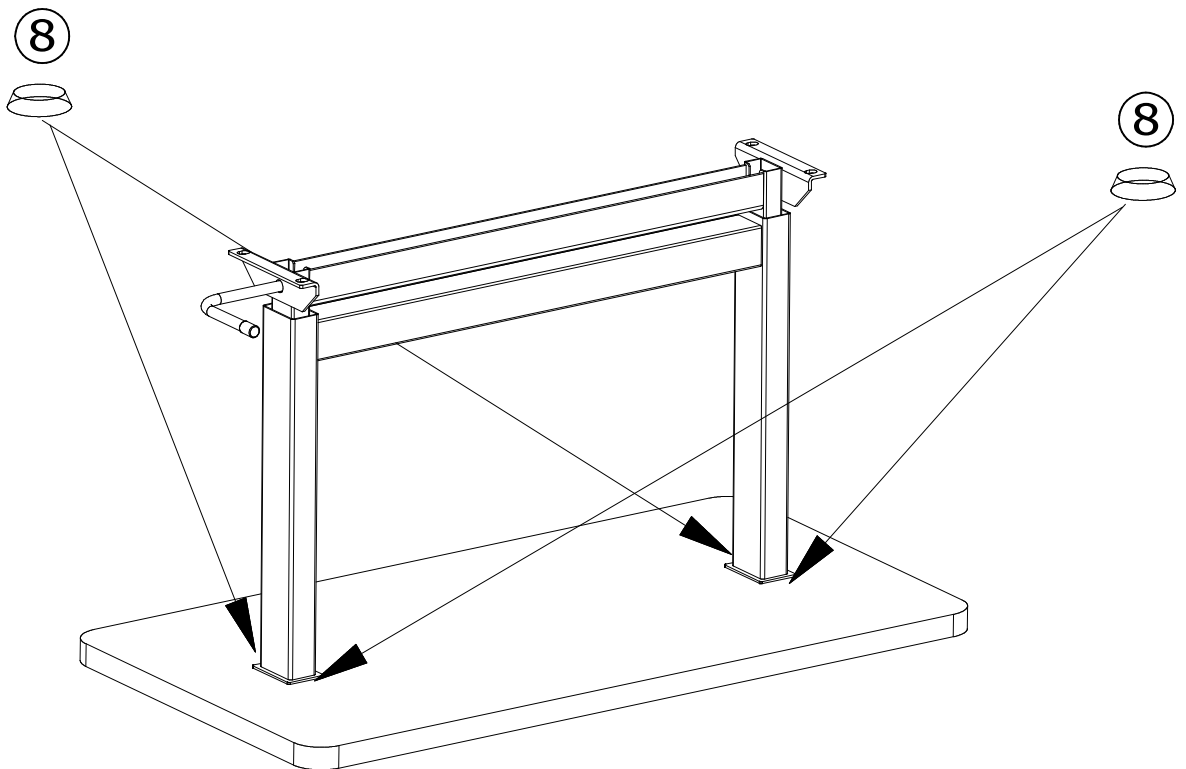
B+A



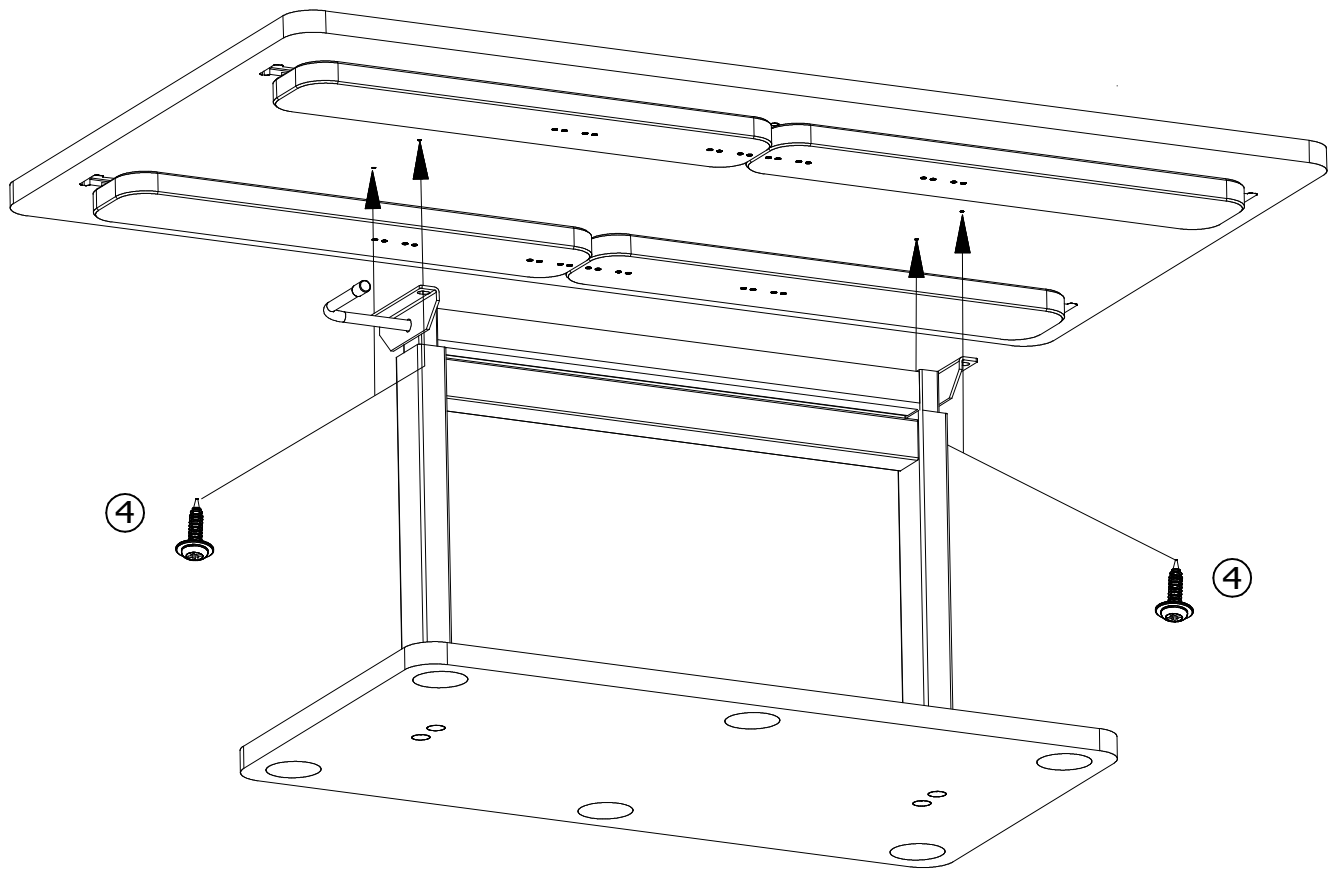
**B + A**



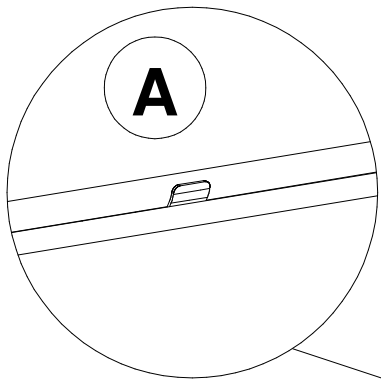
**B + A**



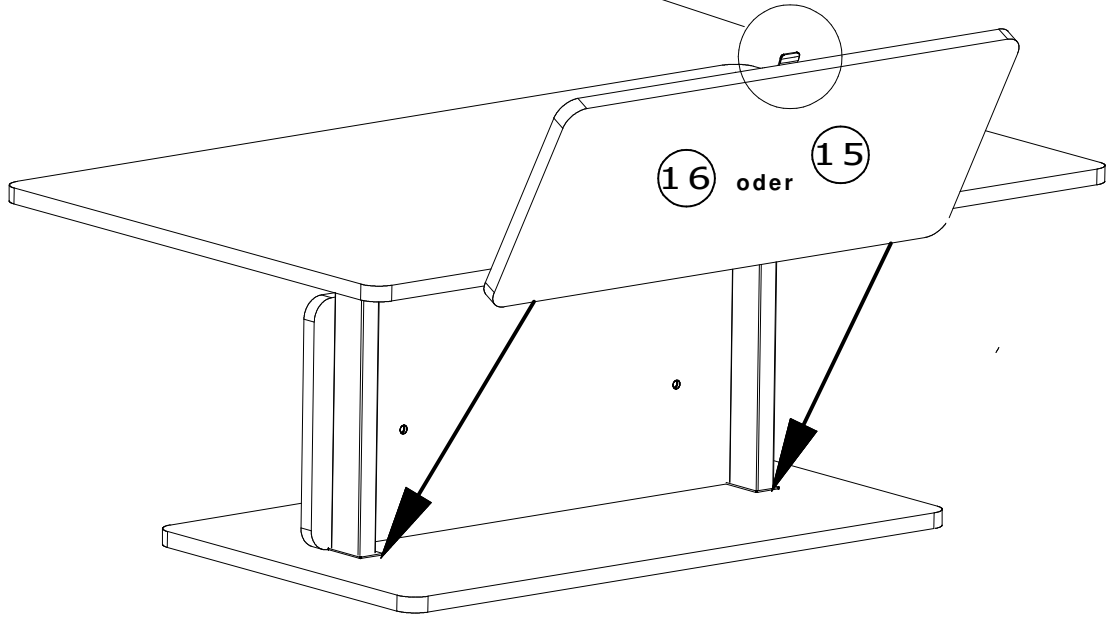
**B** + **A**



**B** + **A**



Step 1



Step 2

**KLACK**

