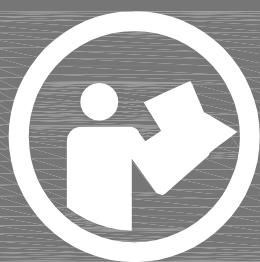
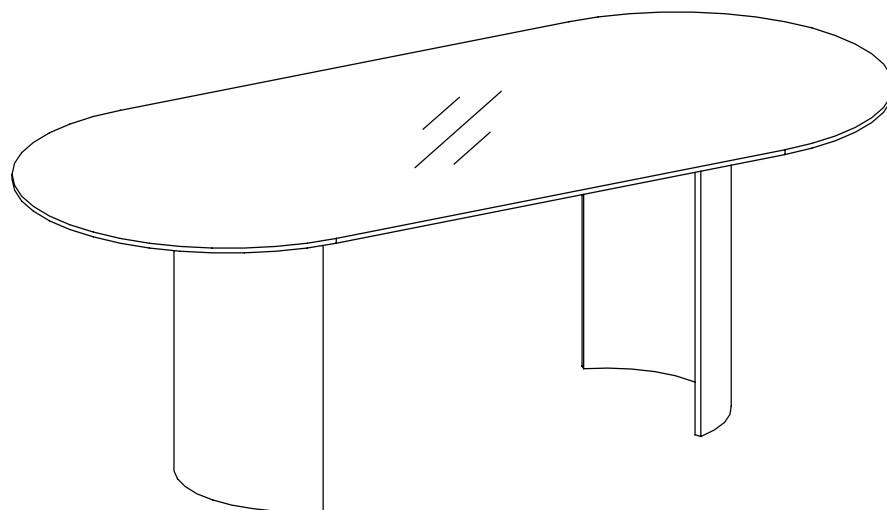
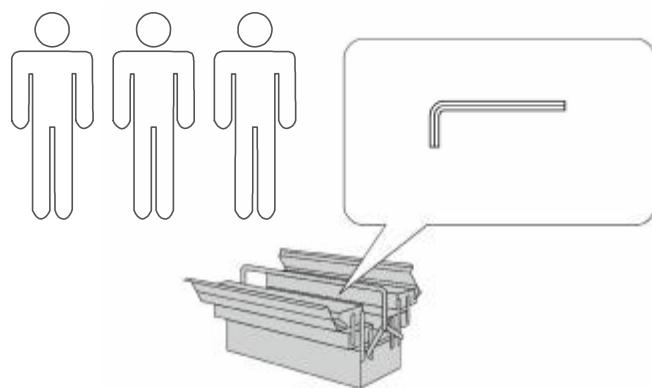


SIZE : W220XH100XD76 CM



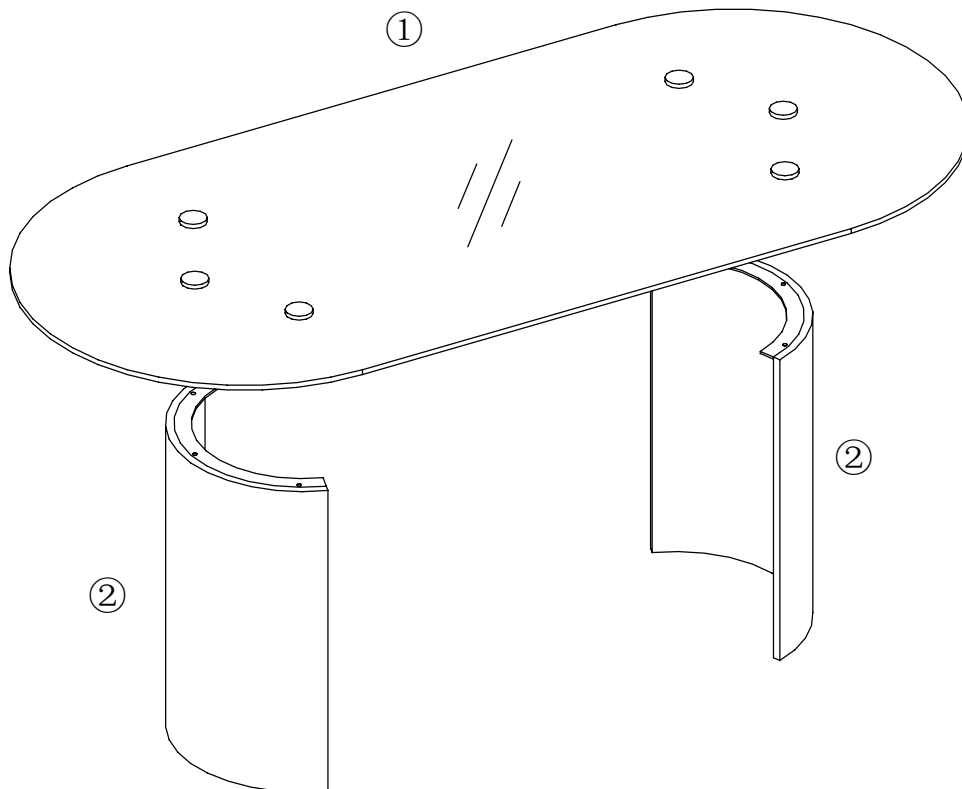
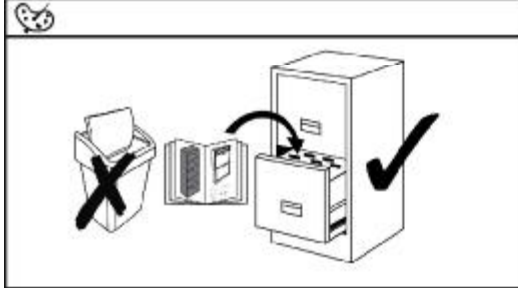
- | | | | |
|----|-----------------------------|----|-------------------------|
| Ⓓ | Montageanleitung | ⒼⒷ | Assembly instructions |
| ⒻⓇ | Notice de montage | ⒾⓉ | Istruzioni di montaggio |
| ⓃⓁ | Handleiding voor de montage | ⓅⓁ | Instrukcja montażu |
| ⒸⓏ | Montážní návod | ⓈⓀ | Návod na montáž |
| ⒽⓊ | Szerelési utmutató | Ⓡⓞ | Instrucțiuni de montaj |
| ⓉⓇ | Montaj talimatı | ⓇⓊ | Инструкция по монтажу |




Ausgabe:20201211

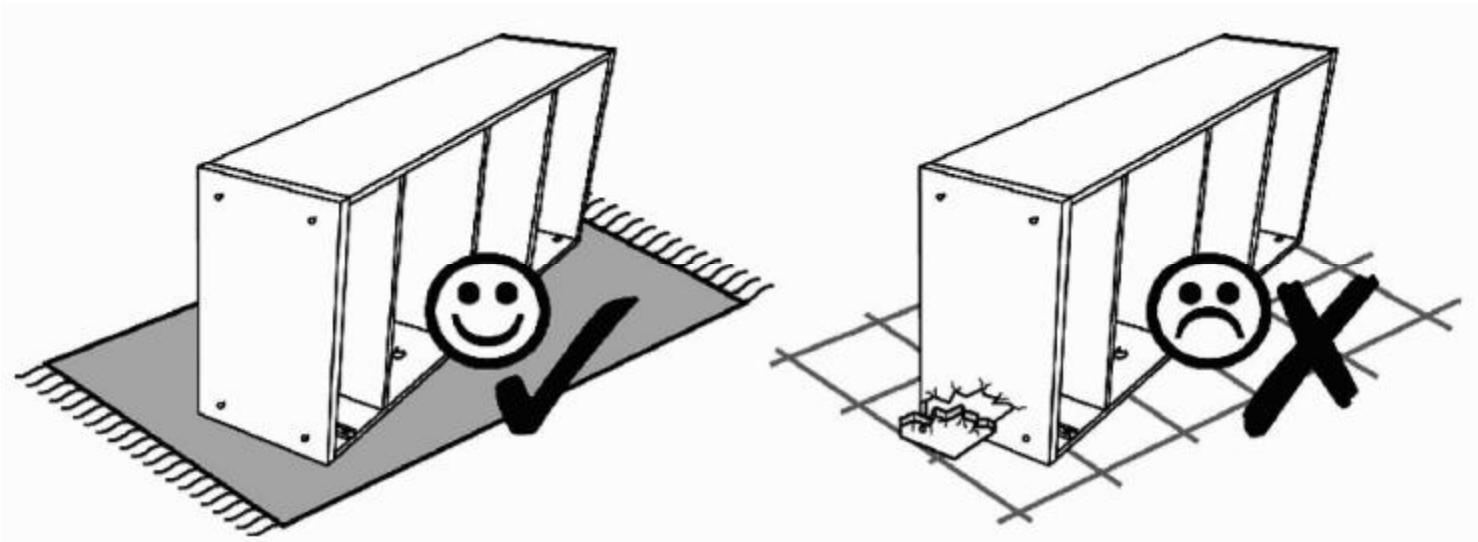


Service • Assistenza • Dienstverlening • Serwis
 Servis • Szerviz • Сервисная служба


Name • Nom • Nome • Naam Nazwa • Jméno • Názov • Név Denumire • Isim • Название	LeGer
Nr. • No. • N° • Номер • Č. Sz	1961 7922
Typ • Type • Tip • Típus • Tipo Тип	





A	M8X10MM  X6	B	 X1	C	 X6
----------	---	----------	--	----------	--

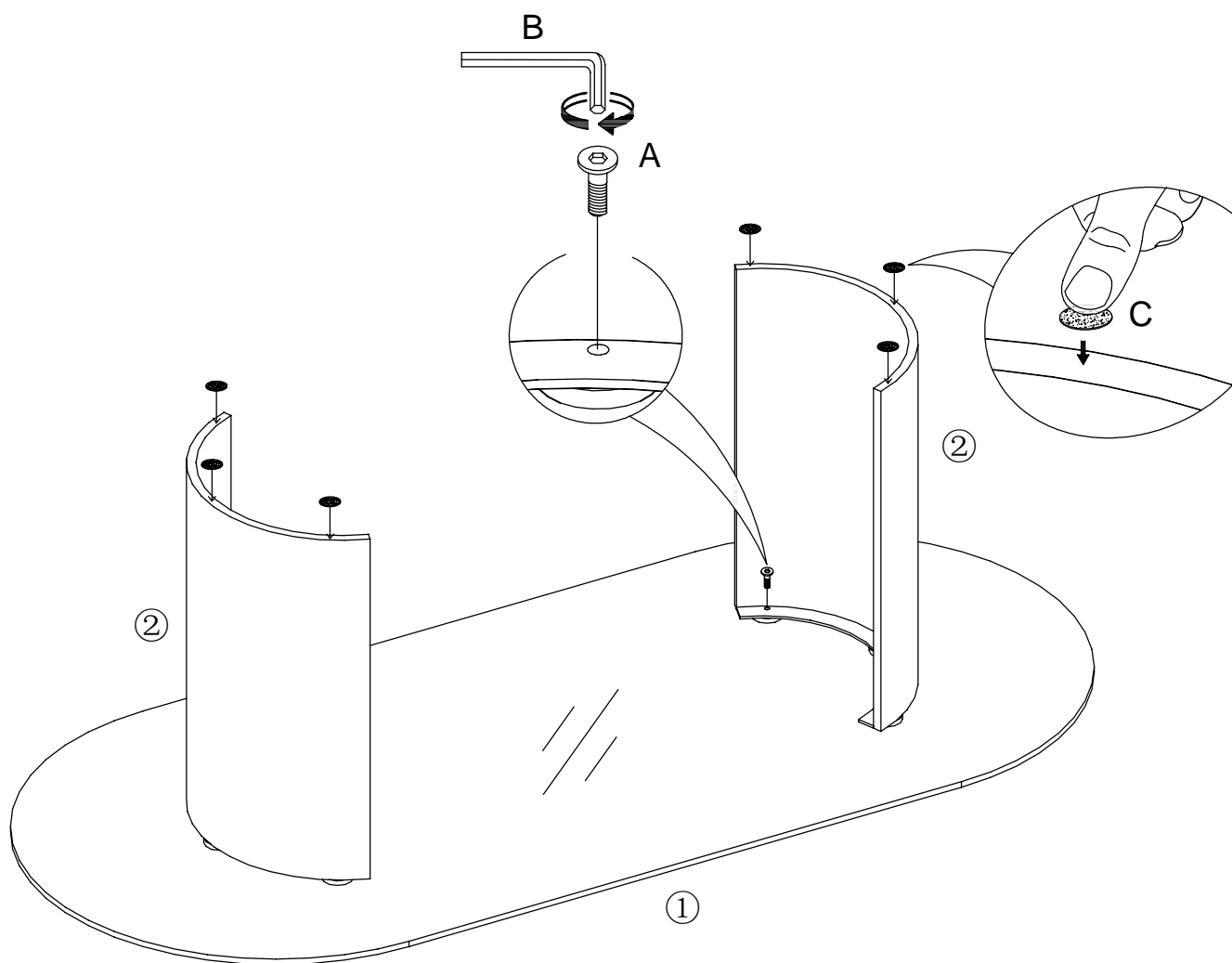


1

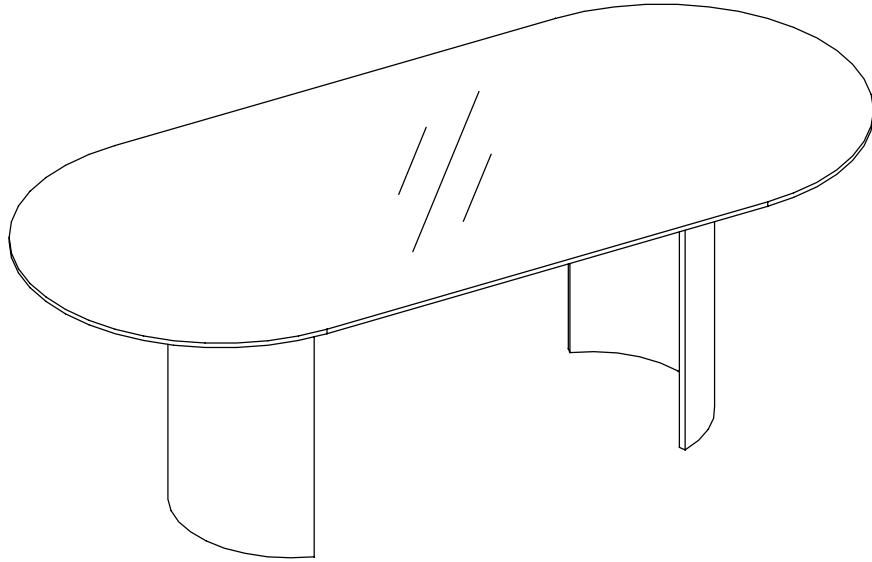
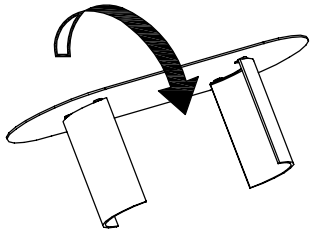
A M8X10MM
 X6

B
 X1

C
 X6



2



3

