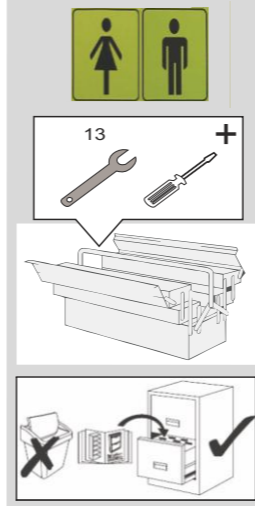
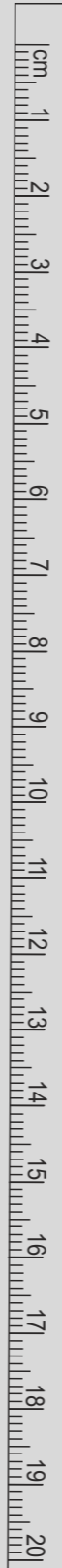


ATHENA 140



ATHENA 140



- (DE) Montageanleitung
- (IT) Istruzioni di montaggio
- (PL) Instrukcja montażu
- (FR) Notice de montage
- (NL) Handleiding voor de montage
- (RO) Instrucțiuni de asamblare
- (GB) Assembly instructions
- (SK) Montážny návod
- (TR) Montaj talimatı
- (CZ) Montážní návod
- (RU) Инструкция по монтажу
- (HU) Szerelési útmutató



Name - Nazwa - Naam - Name - Isim - название
 Nome - Nom - Numele - Meno - Jméno - Neve

ATHENA 140

2x a	1x b	4x (M6x25) c	8x (4x20) d	2x (5x25) e	4x (M8x70) f	4x g	4x h	Ø8 i	Ø8 j
4x k	4x l	M8 12x m							

Service - Servis - Dienstverlening - Servis - Serwis - Сервисная служба - Servizio - Service
 Serviciu - Služby - Szolgáltatás

COLLI 1

COLLI 2

AA

BB

COLLI 3

COLLI 4

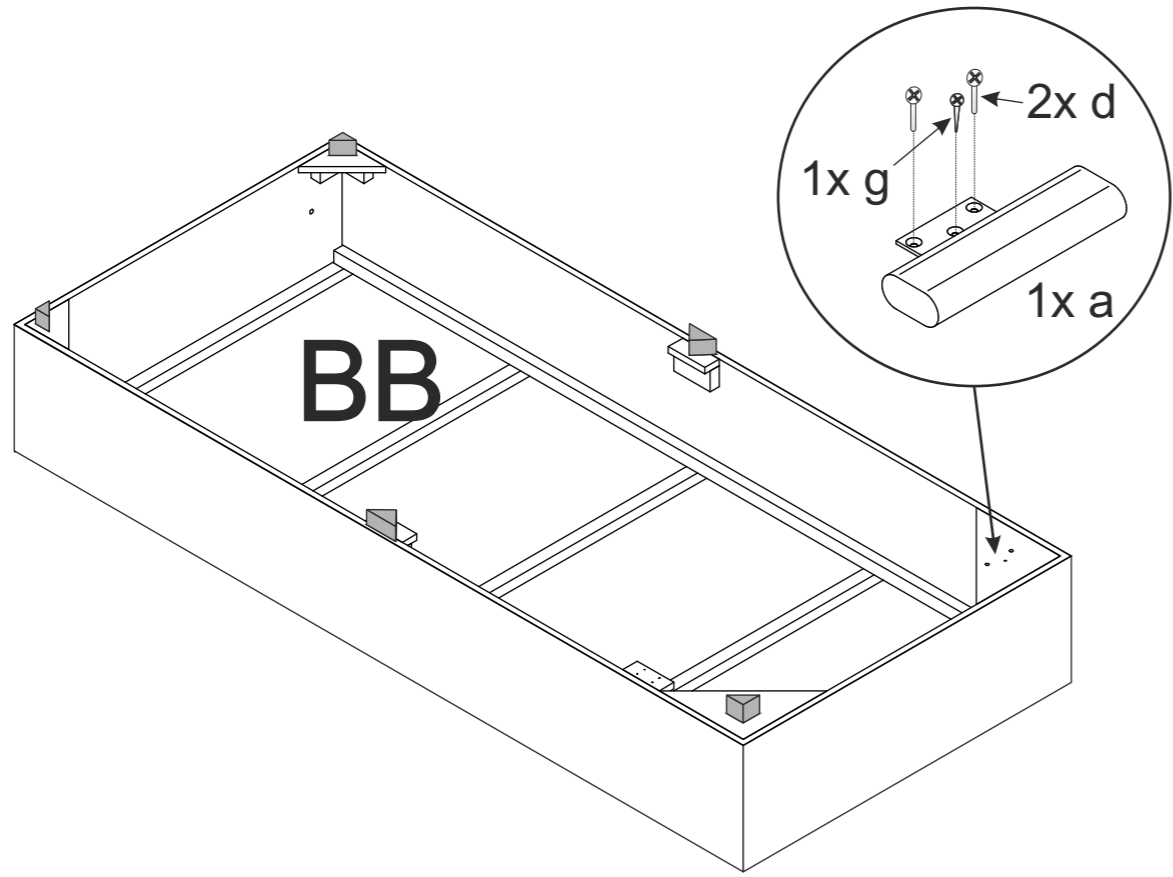
COLLI 5

CC

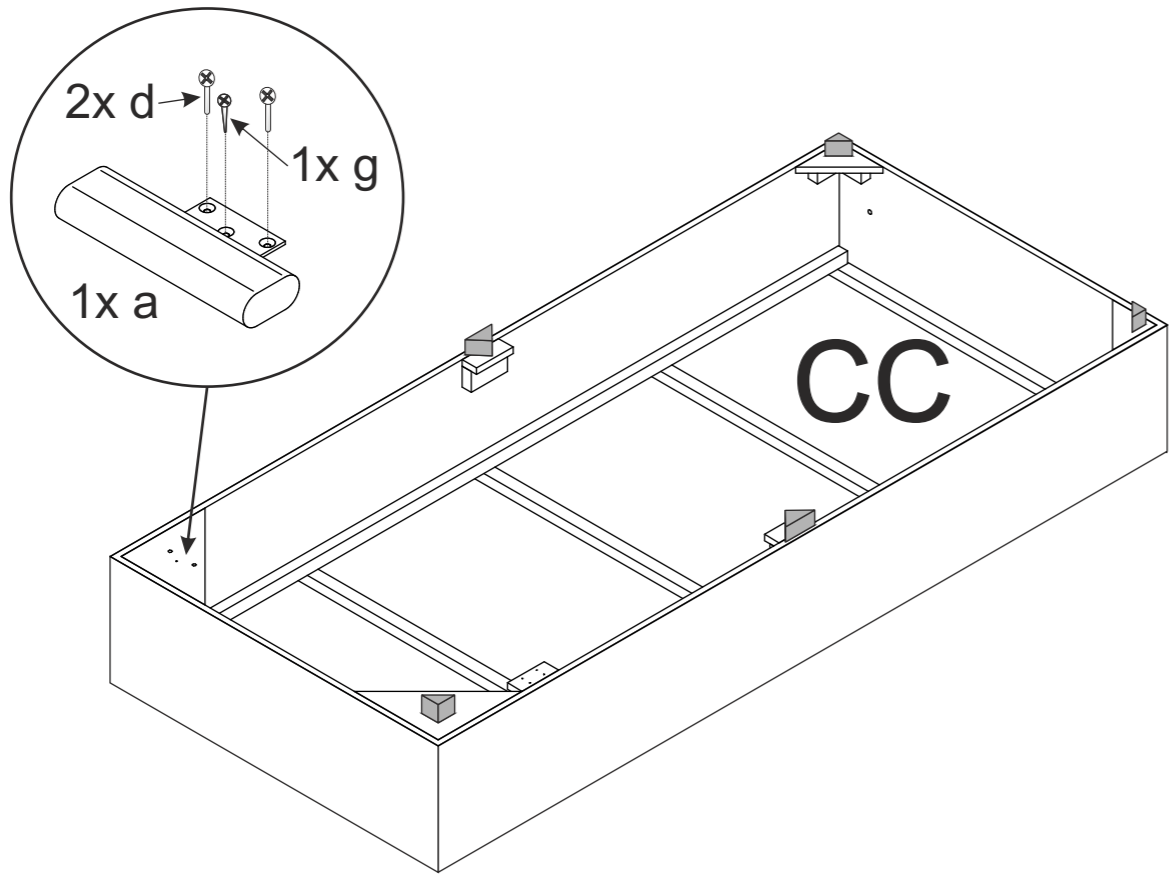
EE
 DD

ATHENA 140

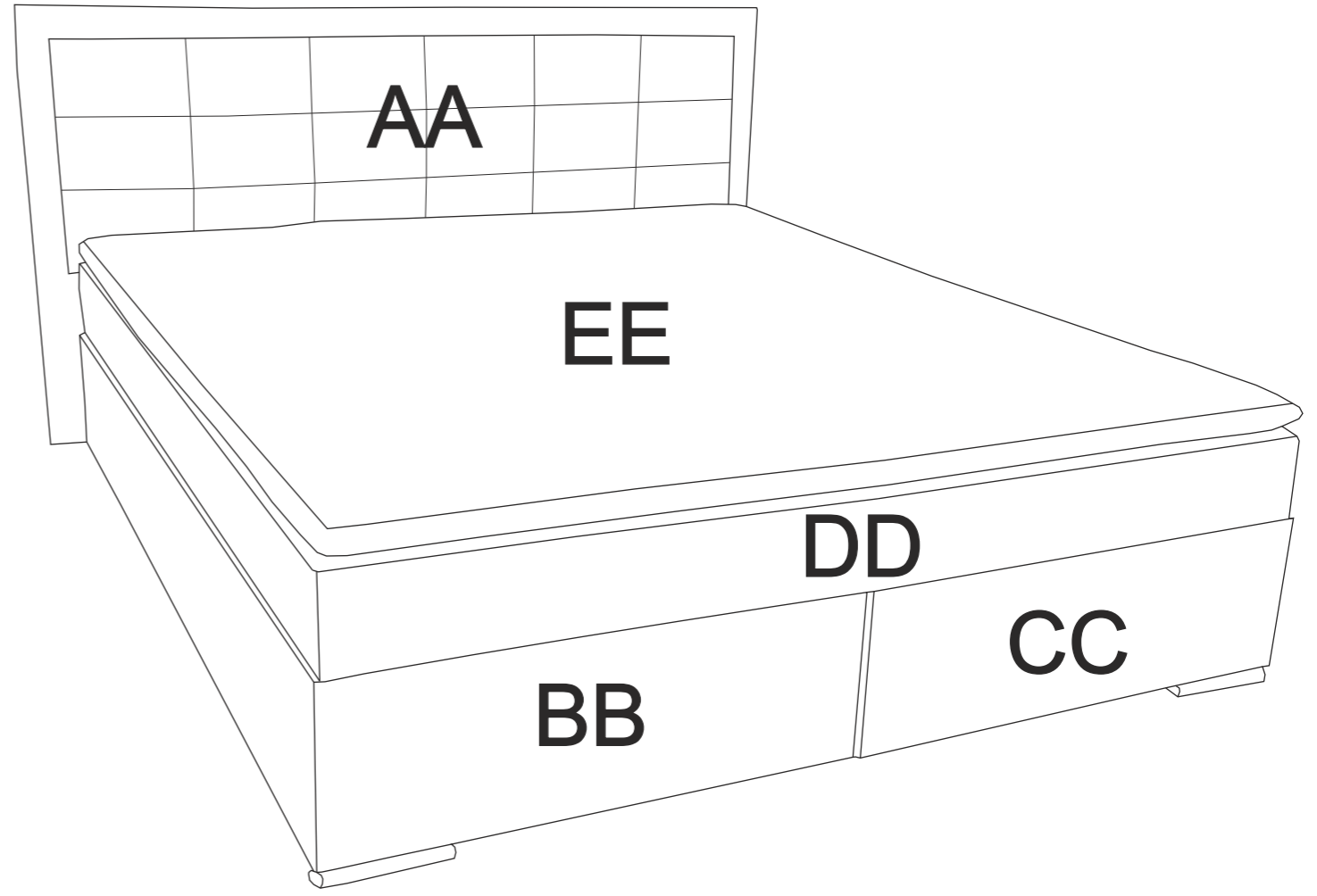
1



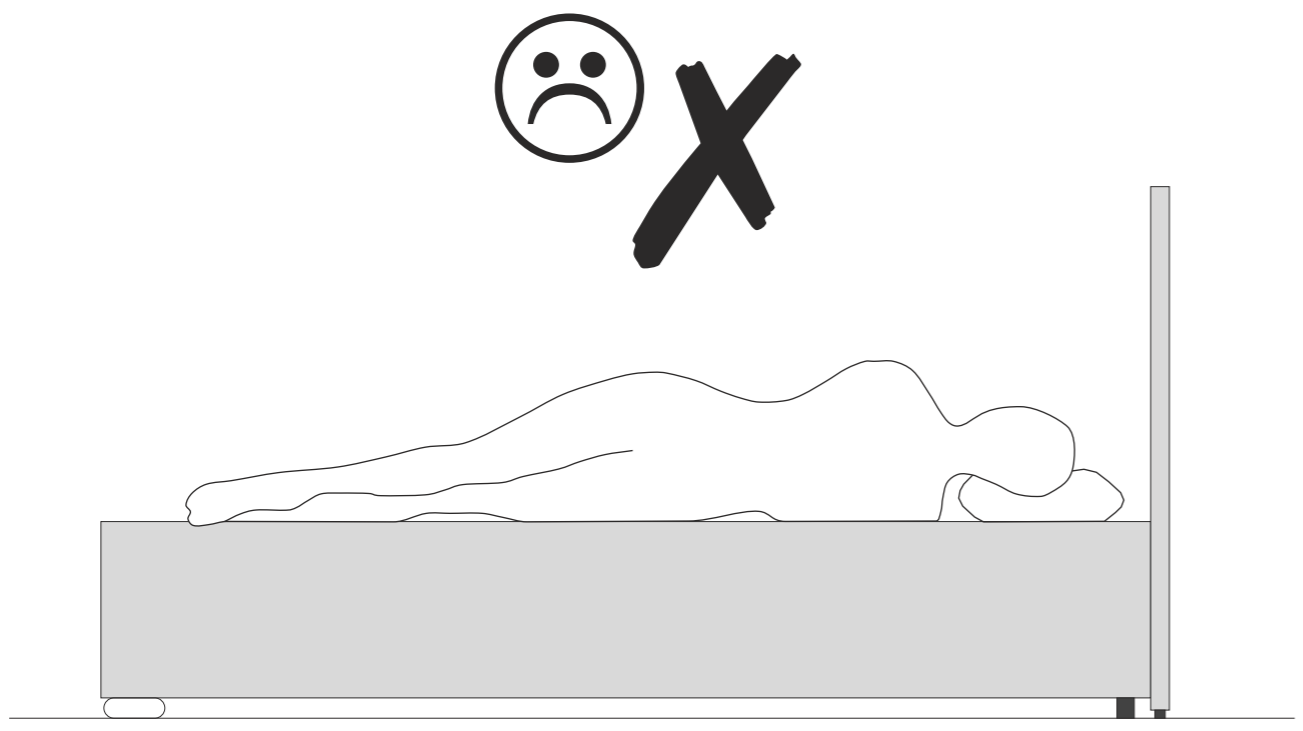
2



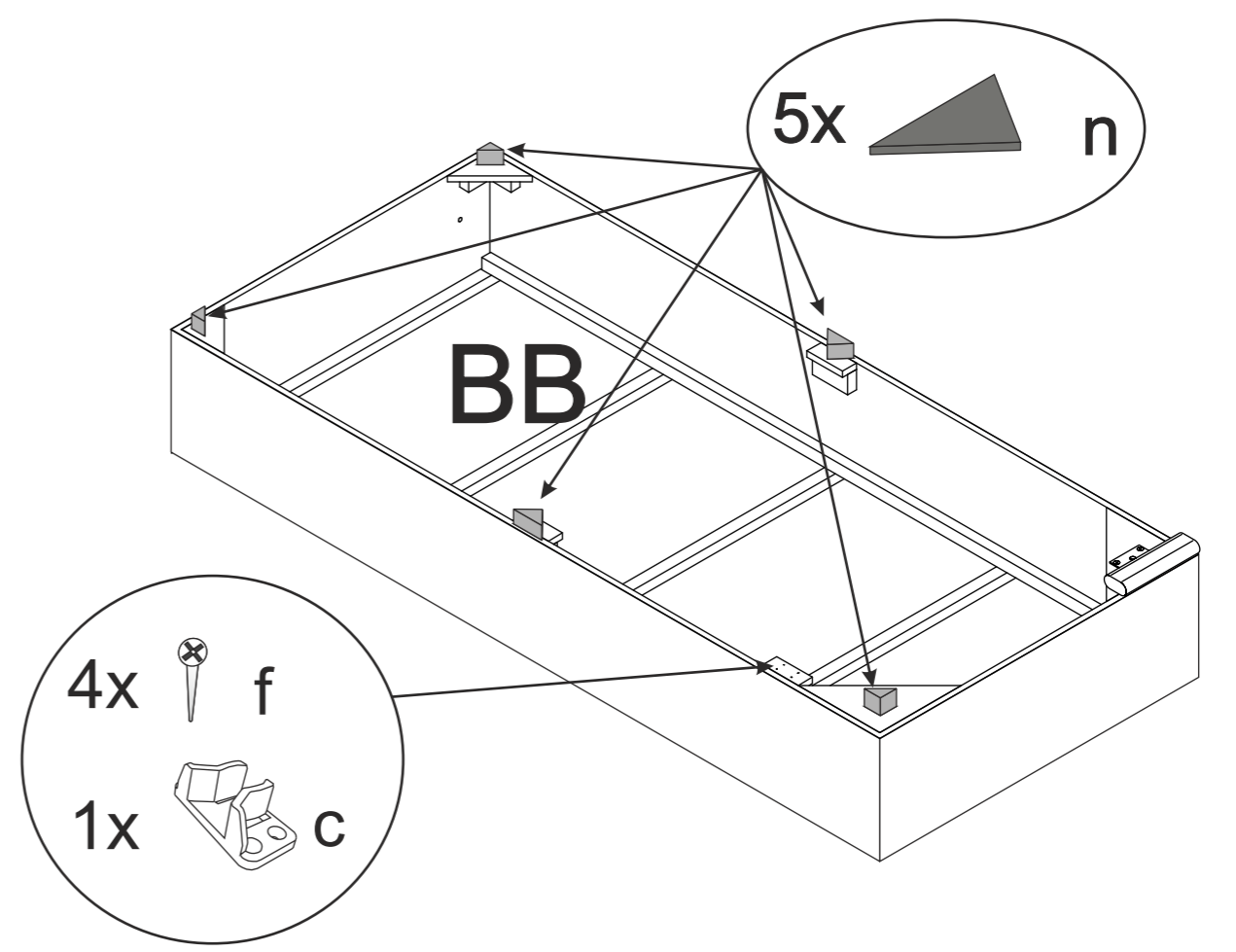
10



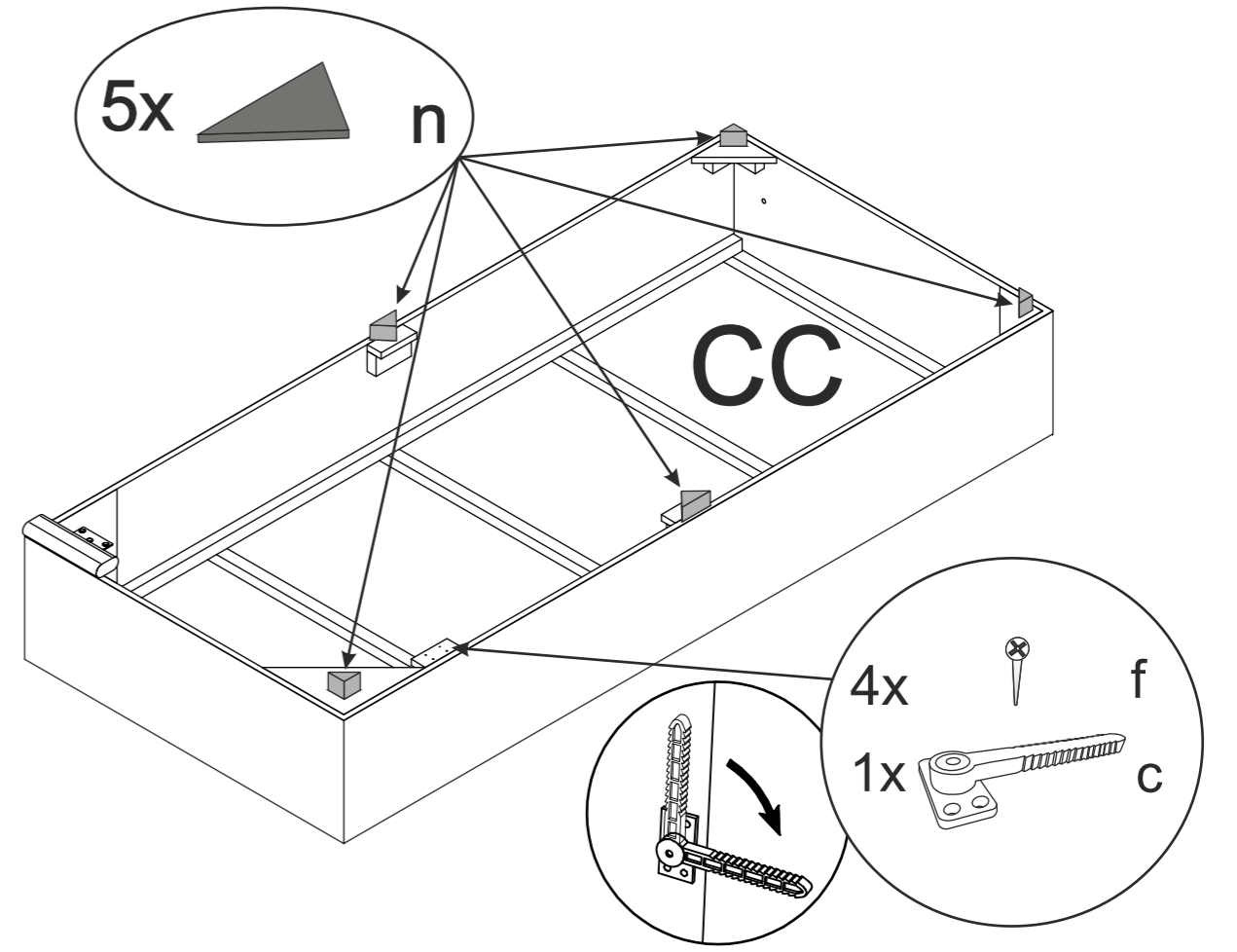
9



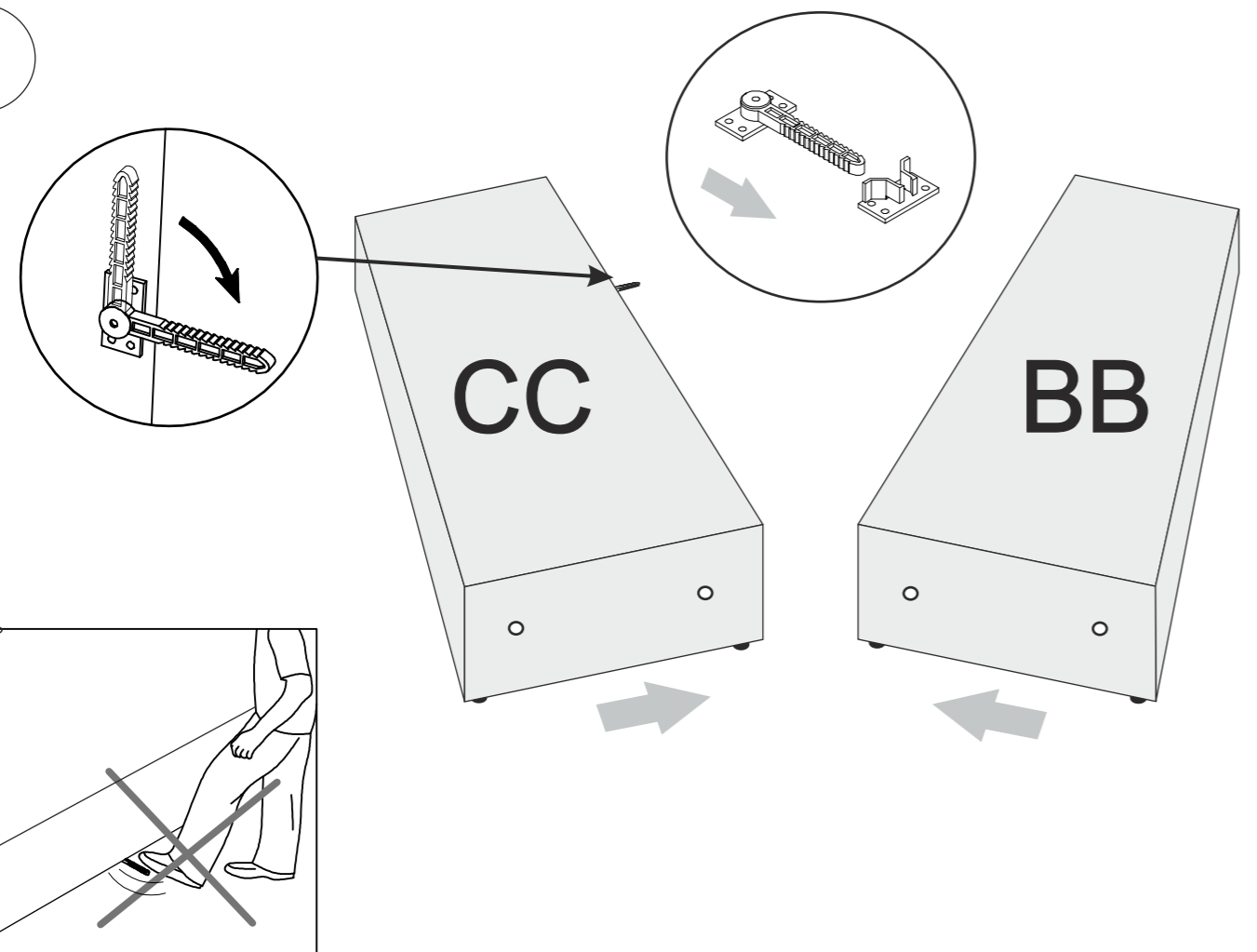
3



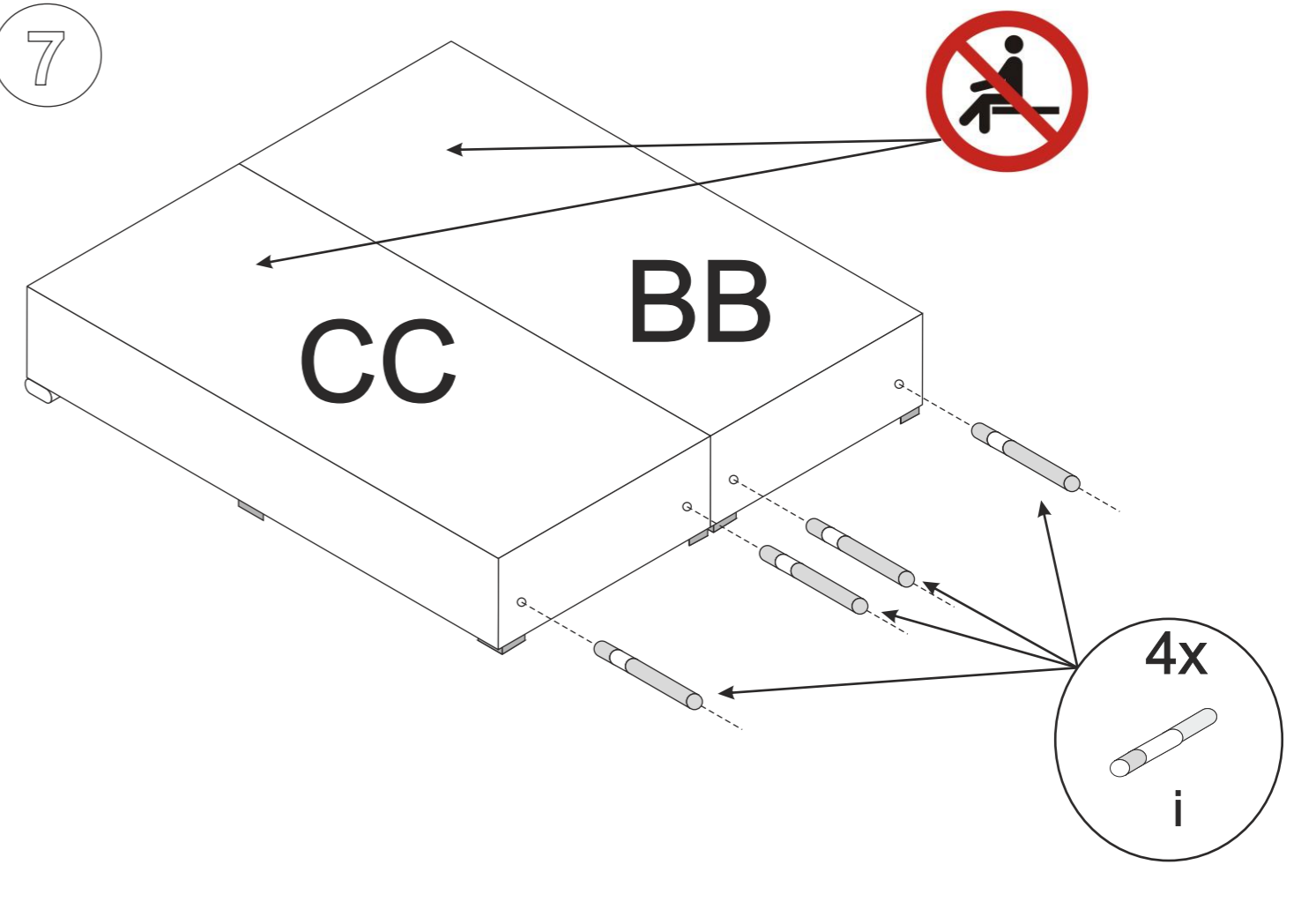
4



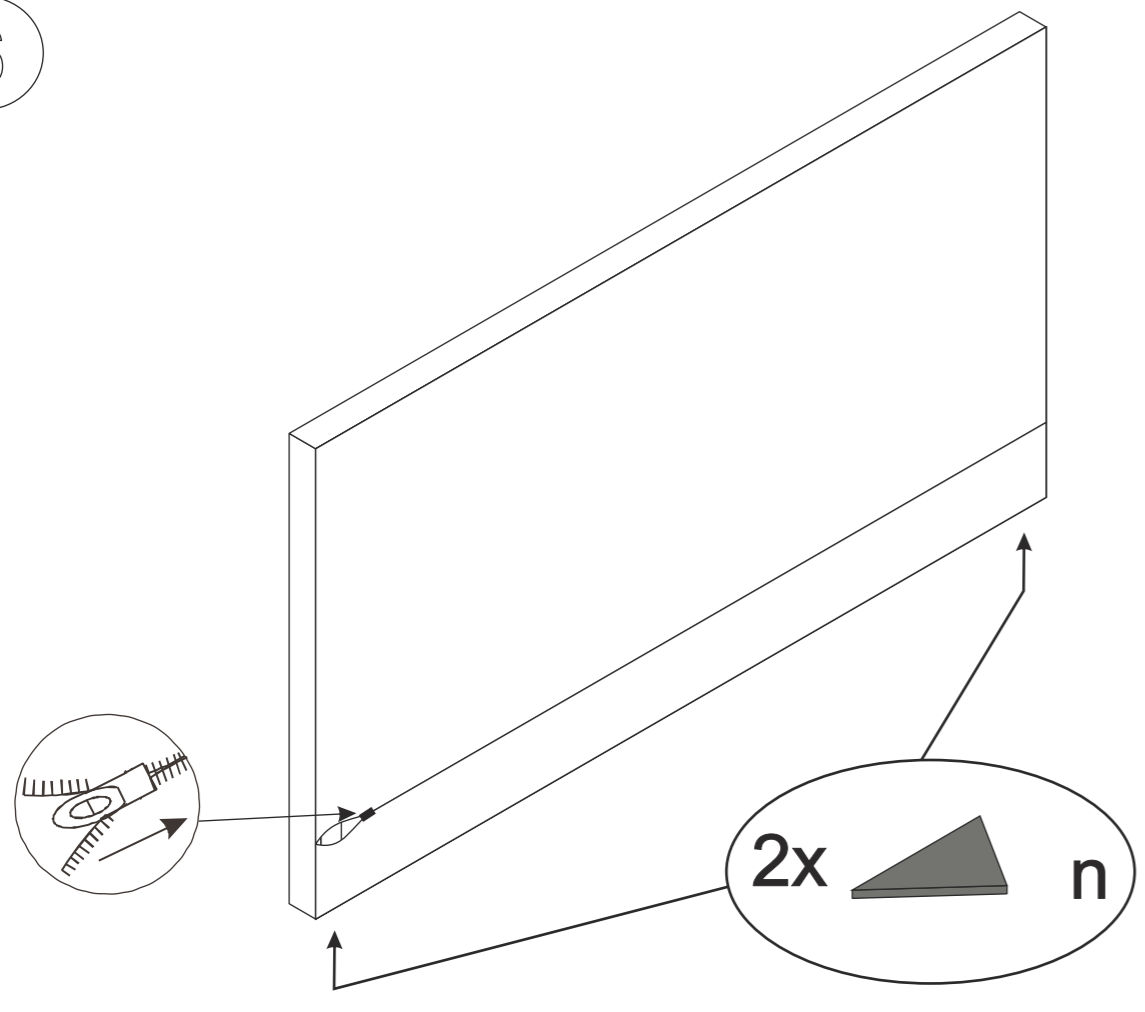
5



7



6



8

