

**D****Wichtige Pflegehinweise**

Bitte beachten Sie die wichtigen Pflegehinweise auf unserer Internetseite

[www.till-hilft.de](http://www.till-hilft.de)

Pflegehinweise

**PL****Ważne instrukcje dotyczące pielęgnacji**

Zwróć uwagę na ważną instrukcję dotyczącą pielęgnacji na naszej stronie internetowej

[www.till-hilft.de](http://www.till-hilft.de)

Pflegehinweise

**GB****Important care instructions**

Please note the important care instructions on our website

[www.till-hilft.de](http://www.till-hilft.de)

Pflegehinweise

**SK****Dôležité pokyny na starostlivosť**

Dbajte na dôležité pokyny týkajúce sa starostlivosti na našich webových stránkach

[www.till-hilft.de](http://www.till-hilft.de)

Pflegehinweise

**FR****Instructions d'entretien importantes**

S'il vous plaît noter les instructions de soins importants sur notre site Web

[www.till-hilft.de](http://www.till-hilft.de)

Pflegehinweise

**HU****Fontos kezelési utasítások**

Kérjük, vegye figyelembe a honlapunkon található fontos kezelési útmutatót

[www.till-hilft.de](http://www.till-hilft.de)

Pflegehinweise

**IT****Importanti istruzioni per la cura**

Si prega di notare le importanti istruzioni per la cura sul nostro sito web

[www.till-hilft.de](http://www.till-hilft.de)

Pflegehinweise

**RO****Instrucțiunile importante de îngrijire**

Rețineți instrucțiunile importante de îngrijire de pe site-ul nostru

[www.till-hilft.de](http://www.till-hilft.de)

Pflegehinweise

**NL****Belangrijke zorginstructies**

Let op de belangrijke zorginstructies op onze website

[www.till-hilft.de](http://www.till-hilft.de)

Pflegehinweise

**TR****Önemli bakım talimatları**

Lütfen web sitemizdeki önemli bakım talimatlarını dikkate alınız

[www.till-hilft.de](http://www.till-hilft.de)

Pflegehinweise

**CZ****Důležité pokyny pro péči**

Vezměte prosím na vědomí důležité pokyny pro péči na našich webových stránkách

[www.till-hilft.de](http://www.till-hilft.de)

Pflegehinweise

**RU****Важные инструкции по уходу**

Обратите внимание на важные инструкции по уходу на нашем веб-сайте

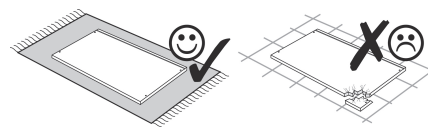
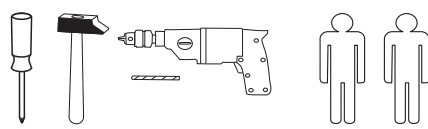
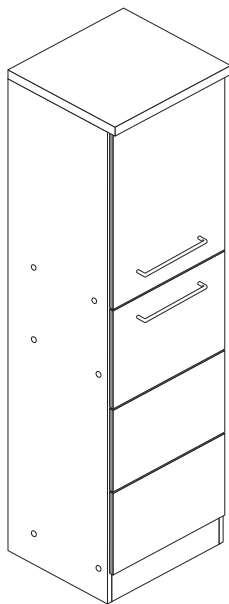
[www.till-hilft.de](http://www.till-hilft.de)

Pflegehinweise

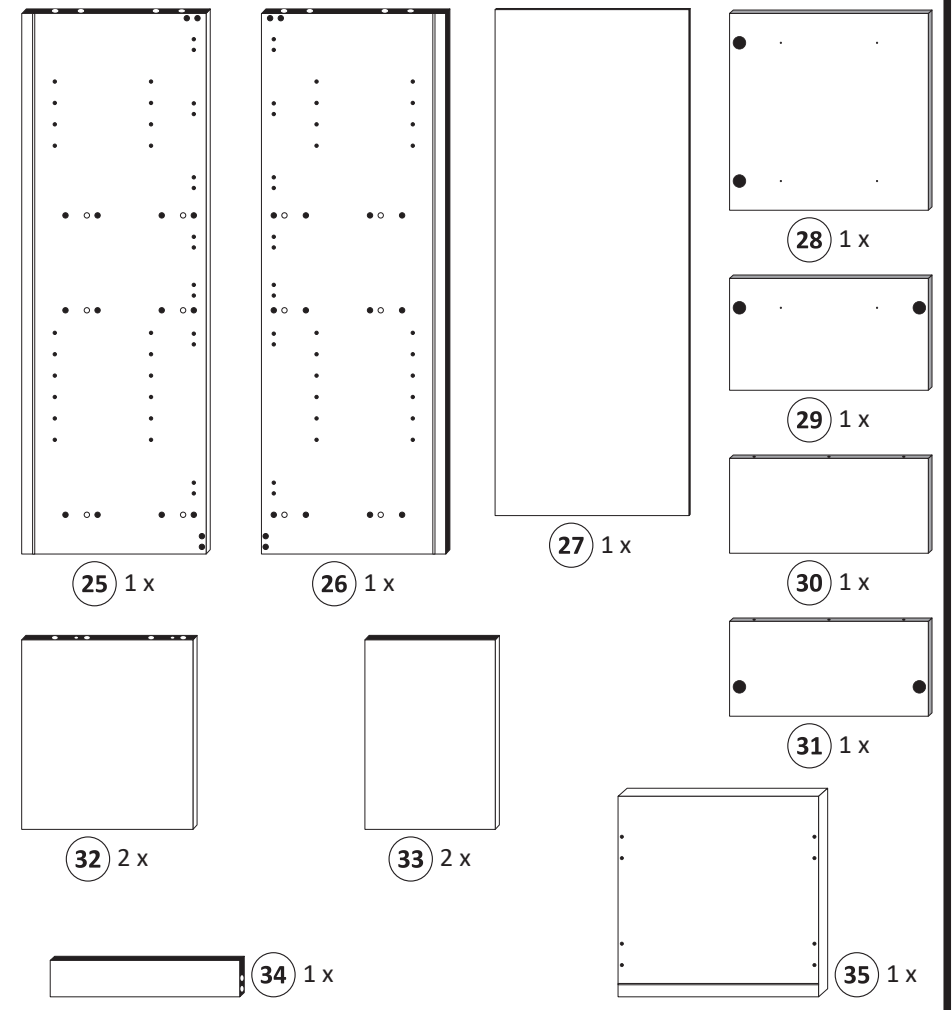
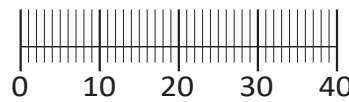




87235.531



|                           |                           |                          |                          |                          |
|---------------------------|---------------------------|--------------------------|--------------------------|--------------------------|
| 1<br>8 x 2827             | 2<br>8 x                  | 3<br>4 x 1503            | 4<br>4 x 1611            | 5<br>8 x 30<br>28 x 2861 |
| 6<br>5/5 x 16<br>8 x 2821 | 7<br>3,5 x 15<br>9 x 2804 | 8<br>2 x                 | 9<br>4 x                 | 10<br>5mm<br>2 x 2855    |
| 11<br>4 x 2865            | 12<br>8mm<br>4 x          | 13<br>25 x 2862          | 14<br>4 x 1119           | 15<br>4 x 1125           |
| 16<br>1 x 2845            | 17<br>4 x 15<br>1 x 2810  | 18<br>4 x 65<br>1 x 2795 | 19<br>6 x 34<br>1 x 2844 | 20<br>35mm<br>2 x 2886   |
| 21<br>8mm<br>4 x 2917     | 22<br>4 x 9<br>2 x        | 23<br>5 x 30<br>1 x      | Leim 1 x 2863            |                          |



Das beigefügte Wandbefestigungsmaterial (Dübel und Schrauben) eignet sich nur für festes Mauerwerk (z.B.: Beton- oder Ziegelwände). Für andere Wandaufbauten sind eventuell Spezialdübel und andere Schrauben notwendig. Ziehen Sie gegebenenfalls eine Fachkraft zu Rate.

De begeleidende wandmontage hardware (pluggen en schroeven) is alleen geschikt voor massief metselwerk (bijvoorbeeld beton of bakstenen muren). Voor andere muur structuren zijn eventueel bijzondere ankerbouten en andere noodzakelijke. Draai indien nodig, een deskundige.

Приложенный материал для крепления к стене (дюбели и винты) пригоден только для жестких кладок (например, бетонные или кирпичные стены). Для других настенных конструкций необходимы смотря по обстоятельствам специальные дюбели и другие винты. При необходимости проконсультируйтесь у специалиста.

Le mur d'accompagnement matériel de montage (chevilles et les vis) è convienit que pour la maçonnerie solide (par exemple en béton ou des murs de briques). Pour les structures de mur d'autres sont peut-etre spéciale boulons d'ancrage et d'autres nécessaires. Serrer le cas échéant, un expert.

Załączony materiał do mocowania do ściany (kolki rozprężne i wkręty) nadaje się tylko do ścian murowanych (np. z betonu lub cegiel). Do ścian wykonanych w innych technologiach konieczne być mogą specjalne kolki rozprężne i inne wkręty. W razie potrzeby skorzystaj z fachowej pomocy

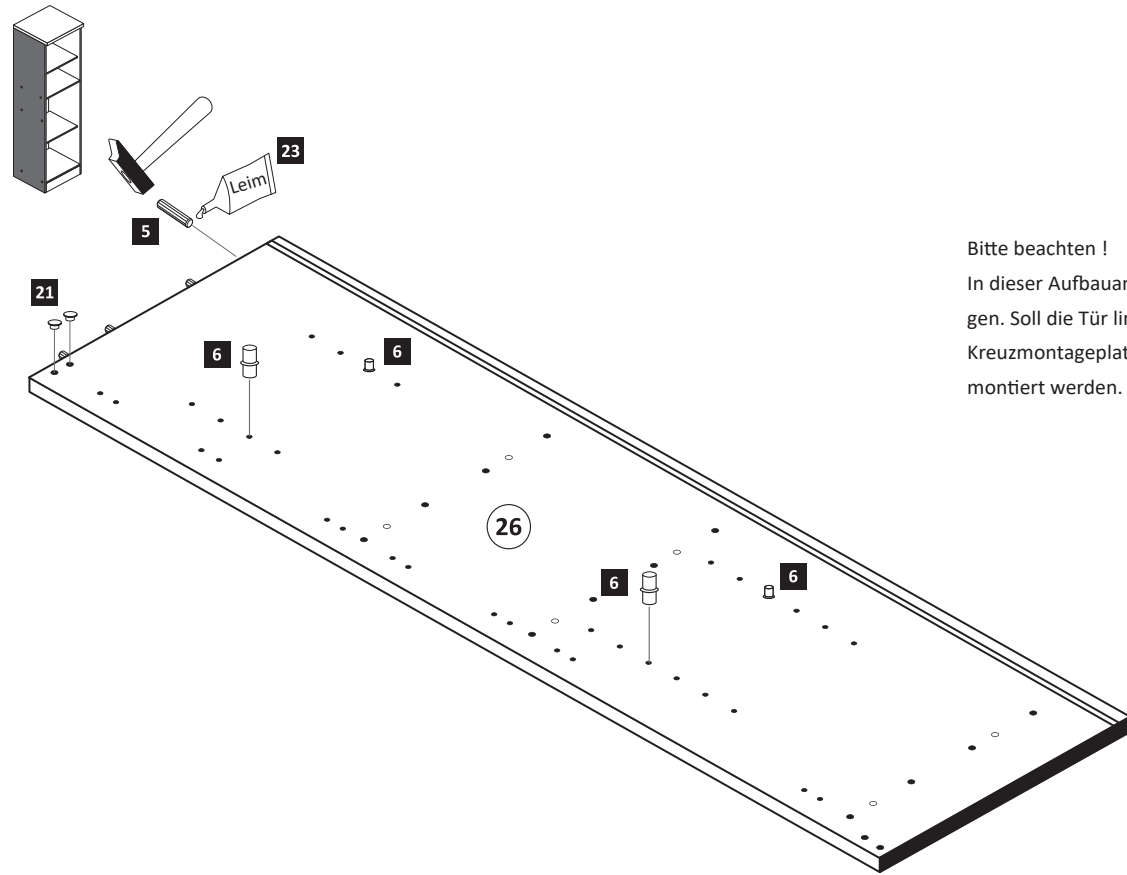
Il muro di accompagnamento hardware di montaggio (tasselli e viti) è'e adatto solo per muratura piena (ad esempio calcestruzzo o muratura). Per le altre strutture murarie sono forse speciali bulloni di ancoraggio e necessari di altri. Serrare se necessario, un esperto.

The accompanying wall mounting hardware (anchors and screws) is suitable only for solid masonry (eg concrete or brick walls). For other wall structures are possibly special anchor bolts and other necessary. Tighten if necessary, an expert.

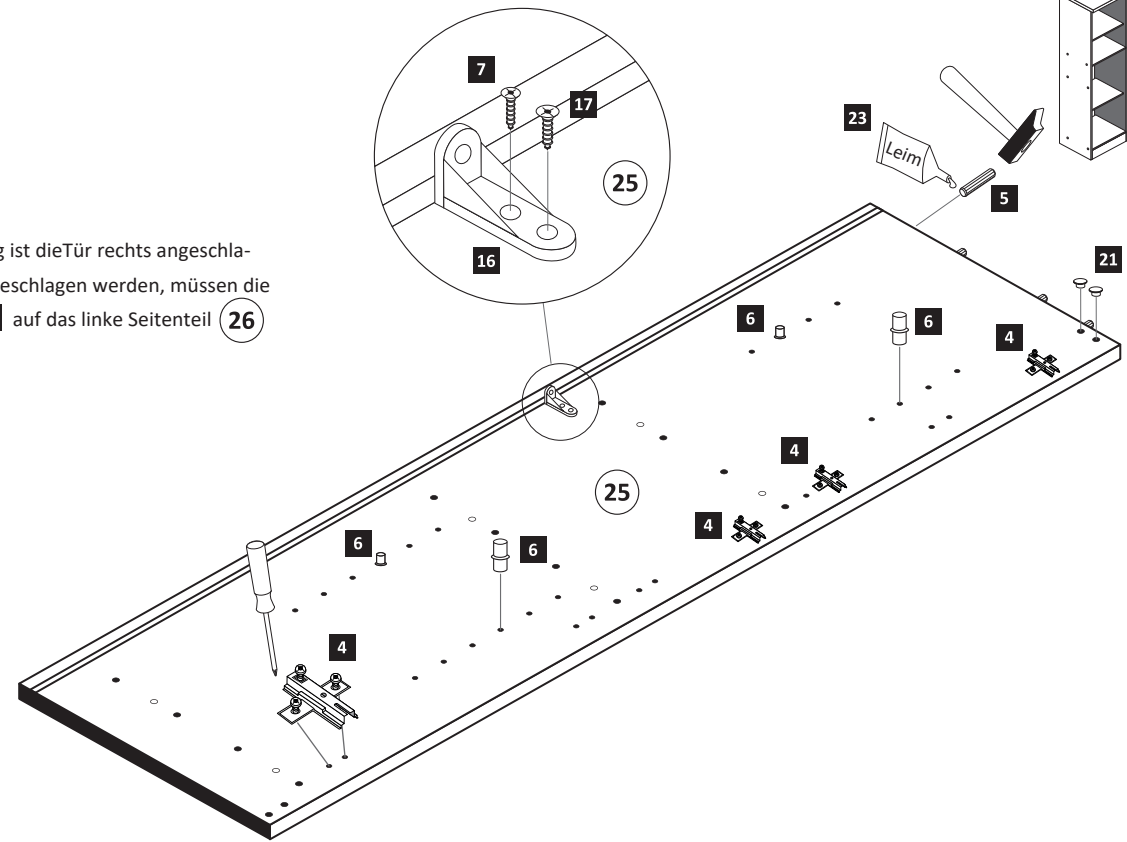
Ekteki duvara sabit montaj malzemeleri (dübel ve vidalar), sadece sağlam duvarlar için (örnek: beton veya tuğla) elverişlidir. Başka duvarlar için özel dübeller ve farklı vidalar gerekebilir. Gerekliğinde bir uzmana danışınız.

1

|               |                         |                           |                           |                |                          |                       |                     |
|---------------|-------------------------|---------------------------|---------------------------|----------------|--------------------------|-----------------------|---------------------|
| 4<br>4 x 1611 | 5<br>8 x 30<br>8 x 2861 | 6<br>5/5 x 16<br>8 x 2821 | 7<br>3,5 x 15<br>1 x 2804 | 16<br>1 x 2845 | 17<br>4 x 15<br>1 x 2810 | 21<br>8mm<br>4 x 2917 | 23<br>Leim 1 x 2863 |
|---------------|-------------------------|---------------------------|---------------------------|----------------|--------------------------|-----------------------|---------------------|

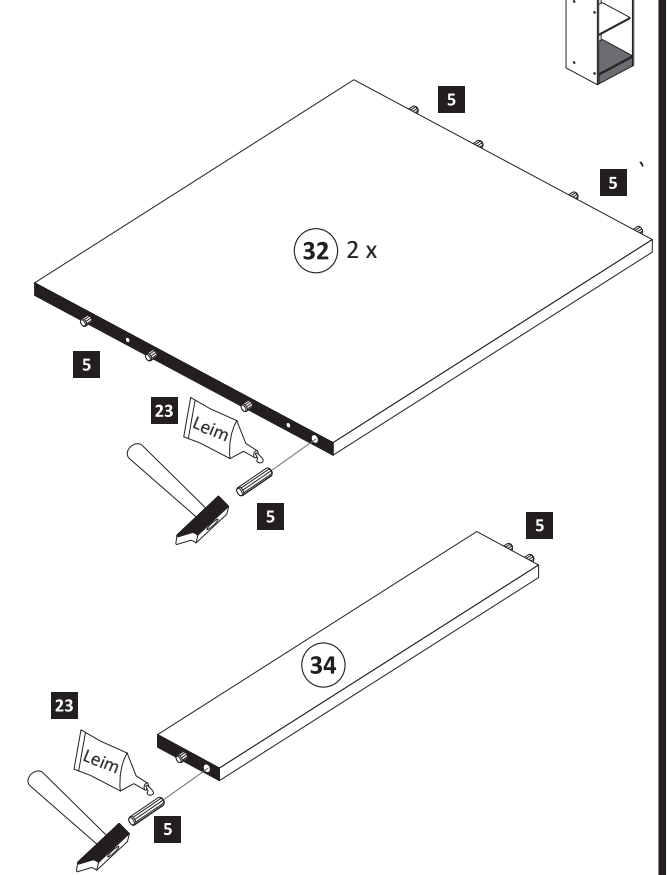


Bitte beachten!  
In dieser Aufbauanleitung ist die Tür rechts angeschlagen. Soll die Tür links angeschlagen werden, müssen die Kreuzmontageplatten 4 auf das linke Seitenteil 26 montiert werden.






2

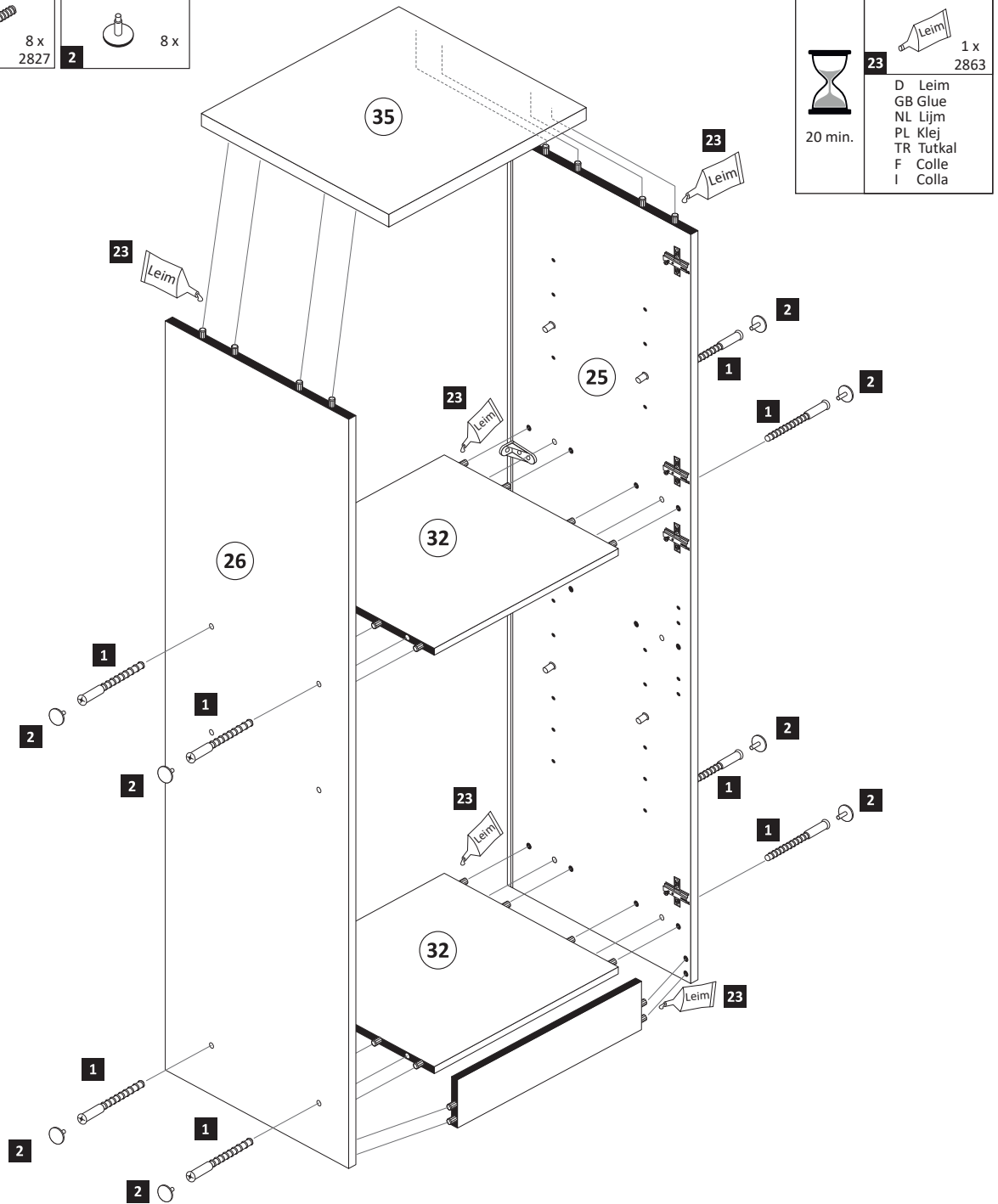
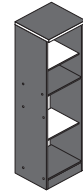
|                          |                     |
|--------------------------|---------------------|
| 5<br>8 x 30<br>20 x 2861 | 23<br>Leim 1 x 2863 |
|--------------------------|---------------------|



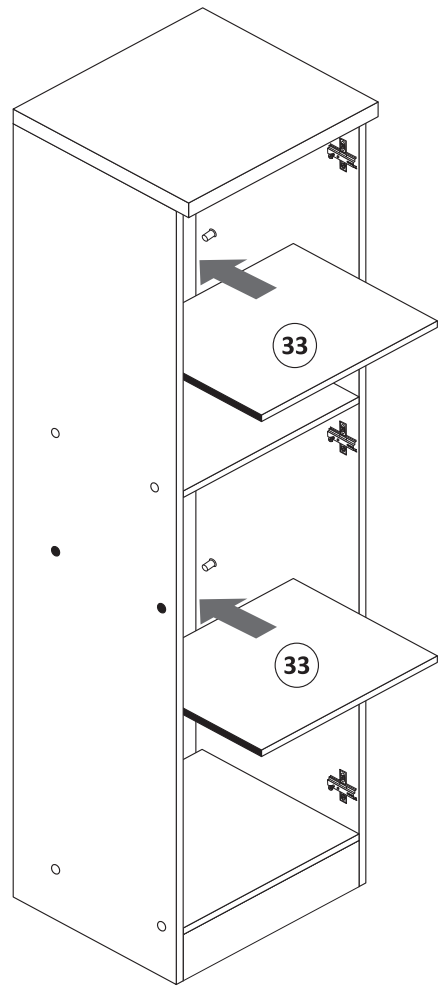
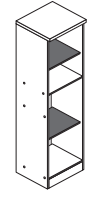
**3**

- 1**  8 x 2827
- 2**  8 x


- 23**  1 x 2863
  - D Leim
  - GB Glue
  - NL Lijm
  - PL Klej
  - TR Tutkal
  - F Colle
  - I Colla
- 20 min.

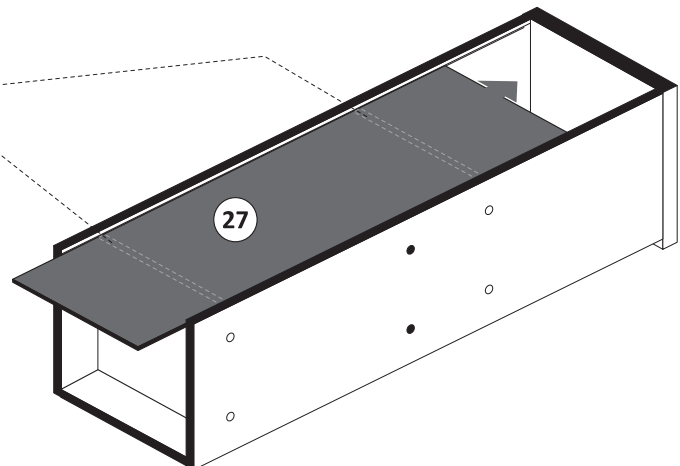
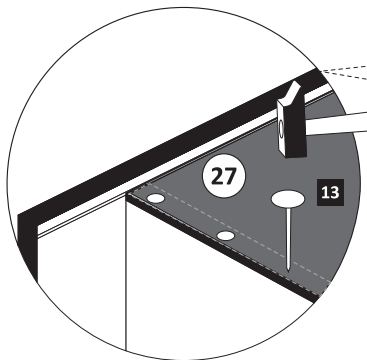


**5**






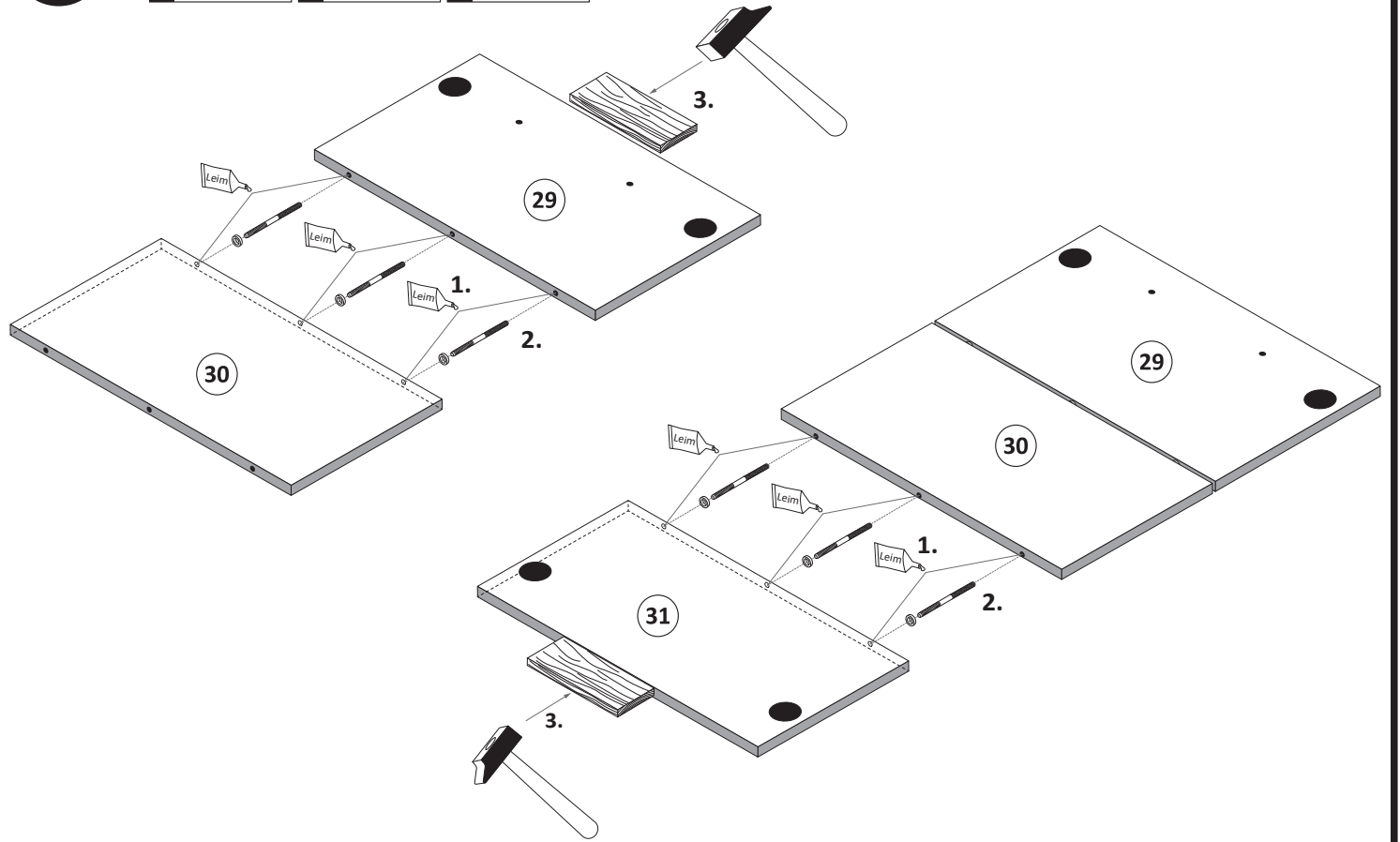
**4**

- 13**  25 x 2862



**6**

- 14**  4 x 1119
- 15**  4 x 1125
- 23**  1 x 2863



**7**

|   |          |   |                      |    |          |    |                  |
|---|----------|---|----------------------|----|----------|----|------------------|
| 5 | 4 x 1503 | 7 | 3,5 x 15<br>8 x 2804 | 11 | 4 x 2865 | 20 | 35mm<br>2 x 2886 |
|---|----------|---|----------------------|----|----------|----|------------------|

**ACHTUNG!**  
Montagebeispiel Rechtsanschlag  
Bei Linksanschlag andere Scharnierbohrung verwenden!

**ACHTUNG!**  
Montagebeispiel Rechtsanschlag  
Bei Linksanschlag andere Griffbohrungen durch bohren!

**9**

|   |     |   |     |    |                 |
|---|-----|---|-----|----|-----------------|
| 8 | 2 x | 9 | 4 x | 10 | 5mm<br>2 x 2855 |
|---|-----|---|-----|----|-----------------|

**8**

|    |            |    |          |    |                    |    |                    |
|----|------------|----|----------|----|--------------------|----|--------------------|
| 12 | 8mm<br>4 x | 16 | 1 x 2845 | 18 | 4 x 65<br>1 x 2795 | 19 | 6 x 34<br>1 x 2844 |
|----|------------|----|----------|----|--------------------|----|--------------------|

**ACHTUNG! Innenansicht.**

**10**

|    |              |               |
|----|--------------|---------------|
| 22 | 4 x 9<br>2 x | 5 x 30<br>1 x |
|----|--------------|---------------|

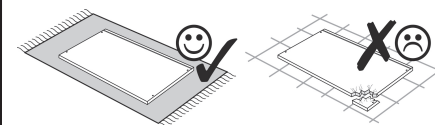
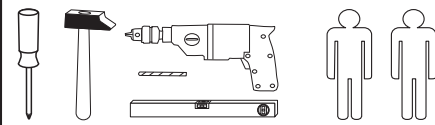
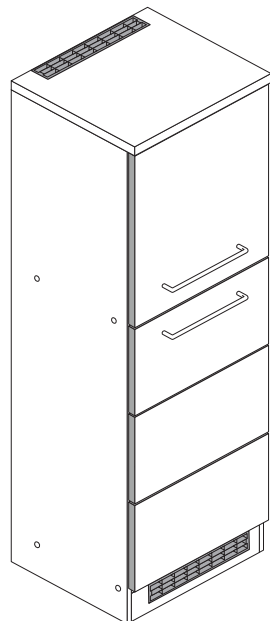
**a**

**b**

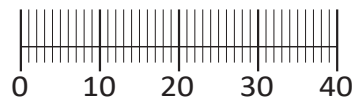




87256.533



|                              |                  |                        |                            |                                    |                                       |
|------------------------------|------------------|------------------------|----------------------------|------------------------------------|---------------------------------------|
| 1<br>8 x 2827<br>8 x         | 2<br>8 x<br>8 x  | 3<br>4 x 1503<br>4 x   | 4<br>4 x 1611<br>4 x       | 5<br>8 x 30<br>28 x 2861<br>8 x 30 | 6<br>3,5 x 15<br>9 x 2804<br>3,5 x 15 |
| 7<br>5mm<br>2 x 2855         | 8<br>2 x         | 9<br>4 x<br>4 x        | 10<br>5/5 x 16<br>4 x 2821 | 11<br>2 x 2532                     | 12<br>2 x 2533                        |
| 13<br>2 x 4940               | 14<br>8mm<br>4 x | 15<br>8 mm<br>4 x 2917 | 16<br>1 x 2845             | 17<br>4,5 x 15<br>1 x 2805         | 18<br>4 x 45<br>1 x 2814              |
| 19<br>6 x 34<br>1 x 2844     | 20<br>6 x 1119   | 21<br>6 x 1125         | 22<br>35 mm<br>2 x 2886    | 23<br>4 x 2865                     | 24<br>25 x 2862                       |
| 25<br>4 x 9<br>5 x 30<br>2 x | 26<br>1 x 2863   |                        |                            |                                    |                                       |



Das beigefügte Wandbefestigungsmaterial (Dübel und Schrauben) eignet sich nur für festes Mauerwerk (z.B.: Beton- oder Ziegelwände). Für andere Wandaufbauten sind eventuell Spezialdübel und andere Schrauben notwendig. Ziehen Sie gegebenenfalls eine Fachkraft zu Rate.

De begeleidende wandmontage hardware (pluggen en schroeven) is alleen geschikt voor massief metselwerk (bijvoorbeeld beton of bakstenen muren). Voor andere muur structuren zijn eventueel bijzondere ankerbouten en andere noodzakelijke. Draai indien nodig, een deskundige.

Приложенный материал для крепления к стене (дюбели и винты) пригоден только для жестких кладок (например, бетонные или кирпичные стены). Для других настенных конструкций необходимы смотря по обстоятельствам специальные дюбели и другие винты. При необходимости проконсультируйтесь у специалиста.

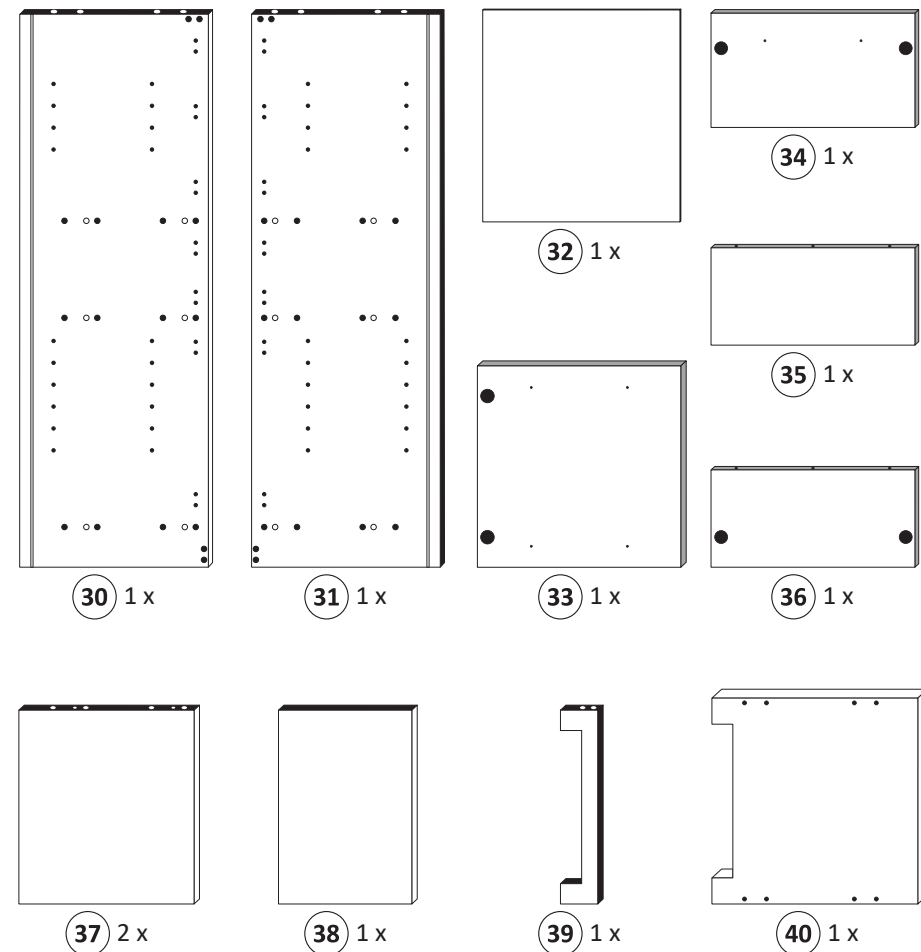
Le mur d'accompagnement matériel de montage (chevilles et les vis) ne convient que pour la maçonnerie solide (par exemple en béton ou des murs de briques). Pour les structures de mur d'autres sont peut-être spéciale boulons d'ancrage et d'autres nécessaires. Serrer le cas échéant, un expert.

Załączony materiał do mocowania do ściany (kolki rozprężne i wkręty) nadaje się tylko do ścian murowanych (np. z betonu lub cegiel). Do ścian wykonanych w innych technologiach konieczne być mogą specjalne kolki rozprężne i inne wkręty. W razie potrzeby skorzystaj z fachowej pomocy

Il muro di accompagnamento hardware di montaggio (tasselli e viti) è adatto solo per muratura piena (ad esempio calcestruzzo o muratura). Per le altre strutture murarie sono forse speciali bulloni di ancoraggio e necessari di altri. Serrare se necessario, un esperto.

The accompanying wall mounting hardware (anchors and screws) is suitable only for solid masonry (eg concrete or brick walls). For other wall structures are possibly special anchor bolts and other necessary. Tighten if necessary, an expert.

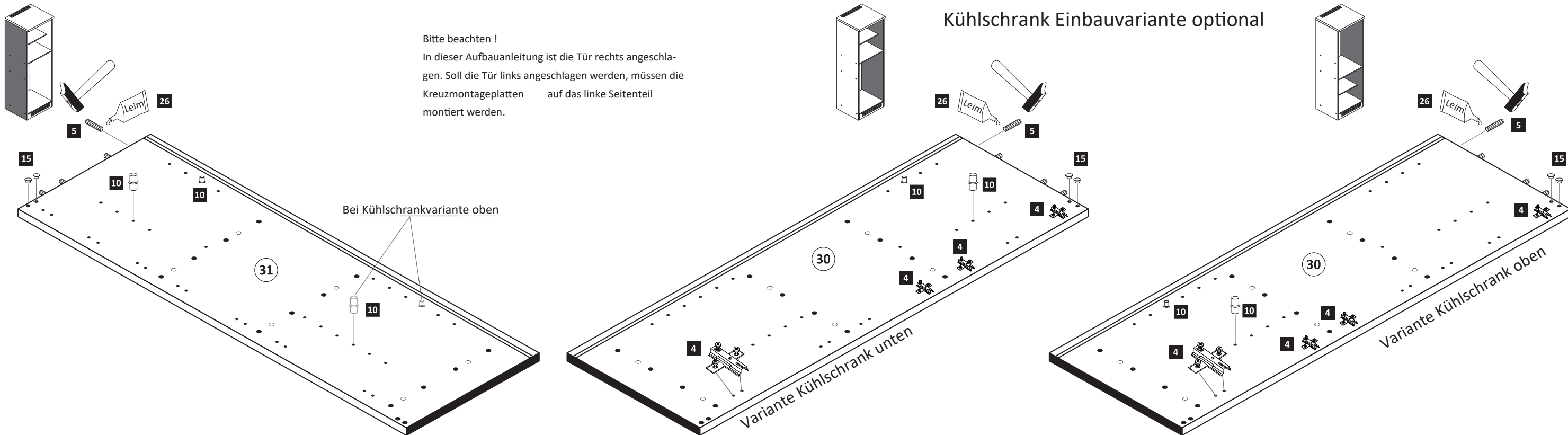
Ekteki duvara sabit montaj malzemeleri (dübel ve vidalar), sadece sağlam duvarlar için (örnek: beton veya tuğla) elverişlidir. Başka duvarlar için özel dübeller ve farklı vidalar gerekebilir. Gerekliğinde bir uzmana danışınız.



1

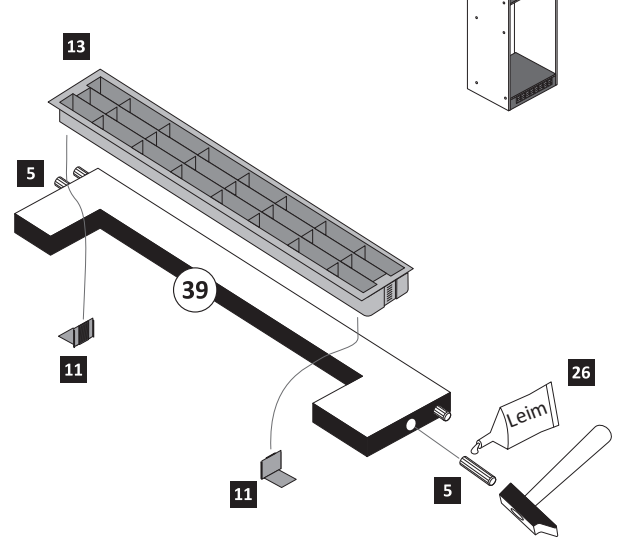
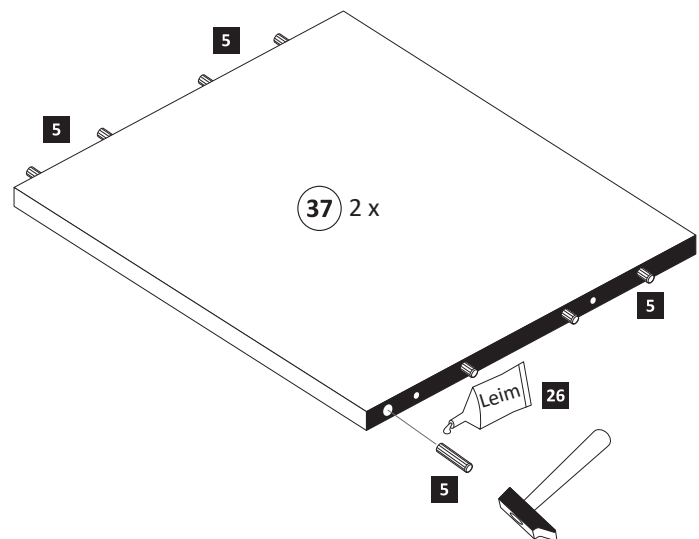
|               |                         |                            |                        |                |
|---------------|-------------------------|----------------------------|------------------------|----------------|
| 4<br>4 x 1611 | 5<br>8 x 30<br>8 x 2861 | 10<br>5/5 x 16<br>4 x 2821 | 15<br>8 mm<br>4 x 2917 | 26<br>1 x 2863 |
|---------------|-------------------------|----------------------------|------------------------|----------------|

Bitte beachten!  
In dieser Aufbauanleitung ist die Tür rechts angeschlagen. Soll die Tür links angeschlagen werden, müssen die Kreuzmontageplatten auf das linke Seitenteil montiert werden.



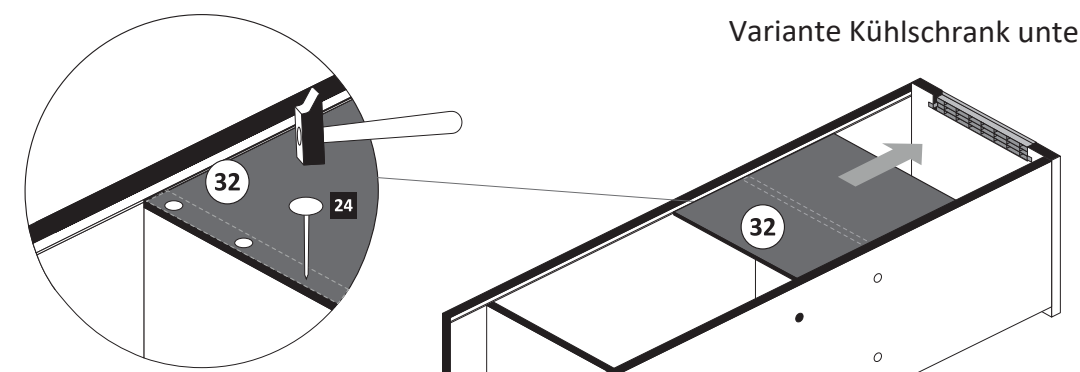
**2**

- 5 8 x 30 20 x 2861
- 11 2 x 2532
- 13 1 x 4940
- 26 Leim 1 x 2863

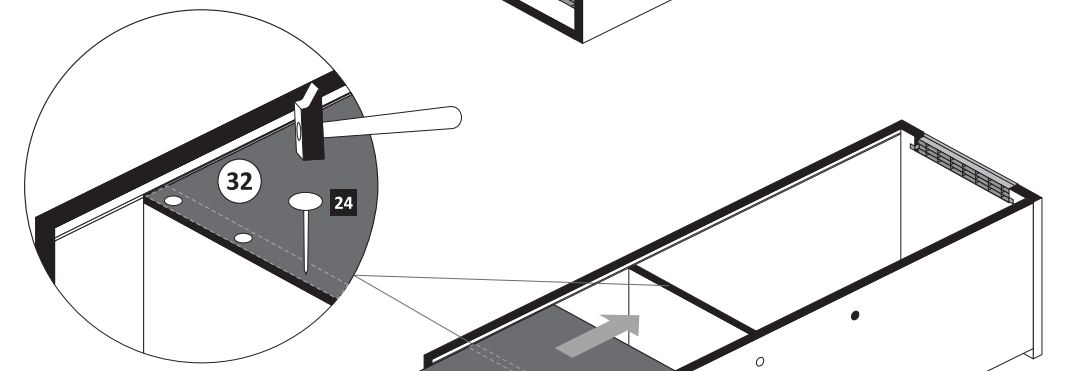


**4**

- 24 25 x 2862



Variante Kühlschrank unten



Variante Kühlschrank oben

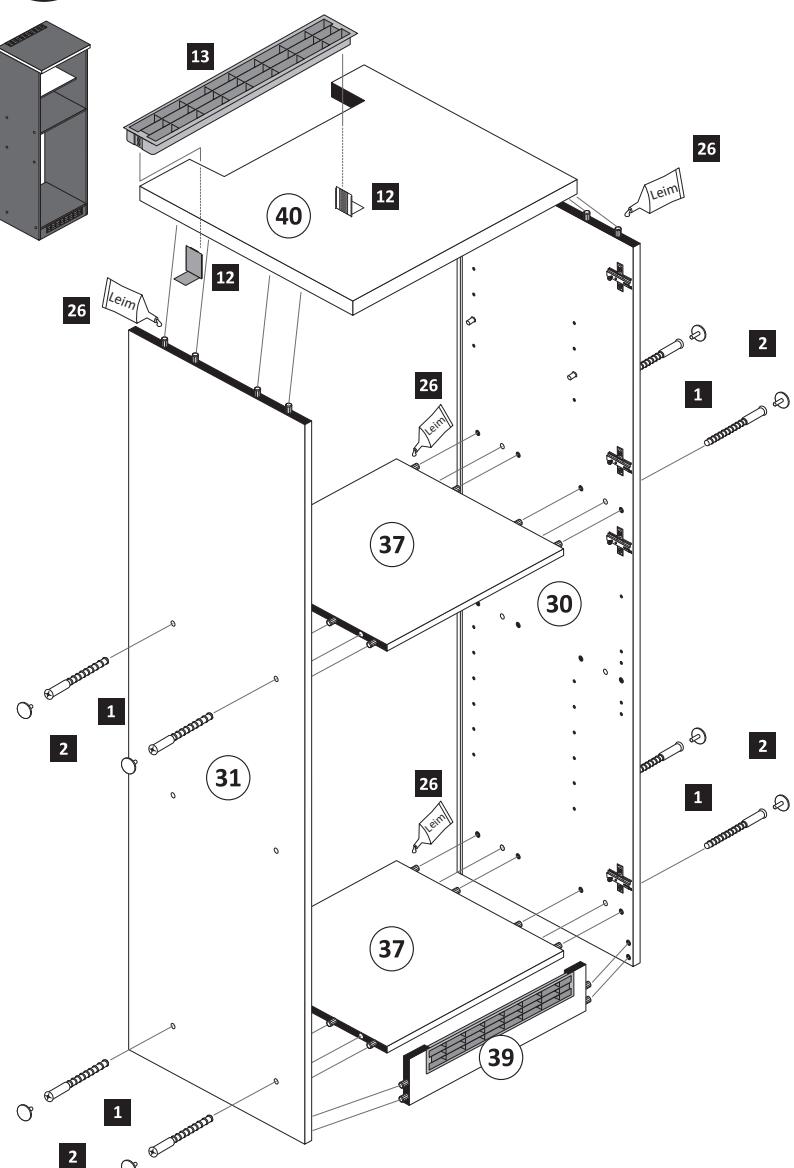
**3**

- 1 8 x 2827
- 2 8 x
- 12 2 x 2533
- 13 1 x 4940

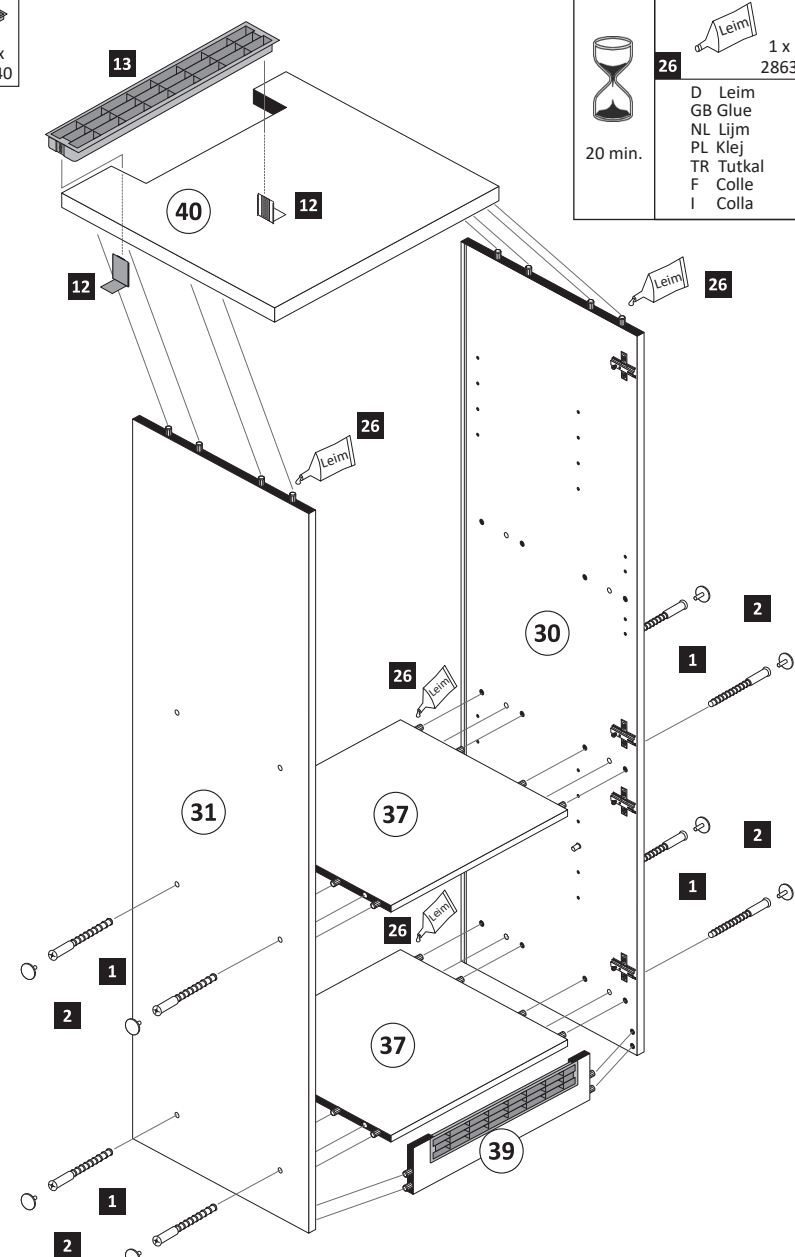
- 26 Leim 1 x 2863
- D Leim
- GB Glue
- NL Lijm
- PL Klej
- TR Tutkal
- F Colle
- I Colla



20 min.



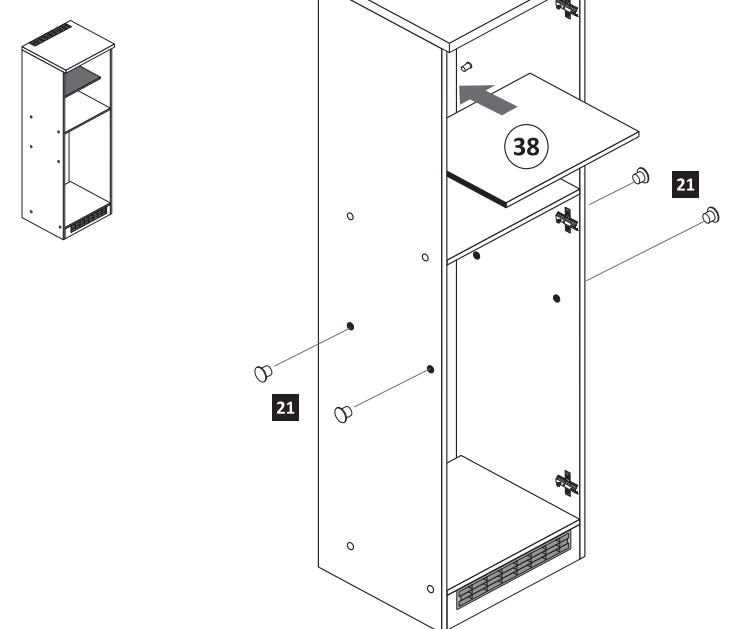
Variante Kühlschrank unten



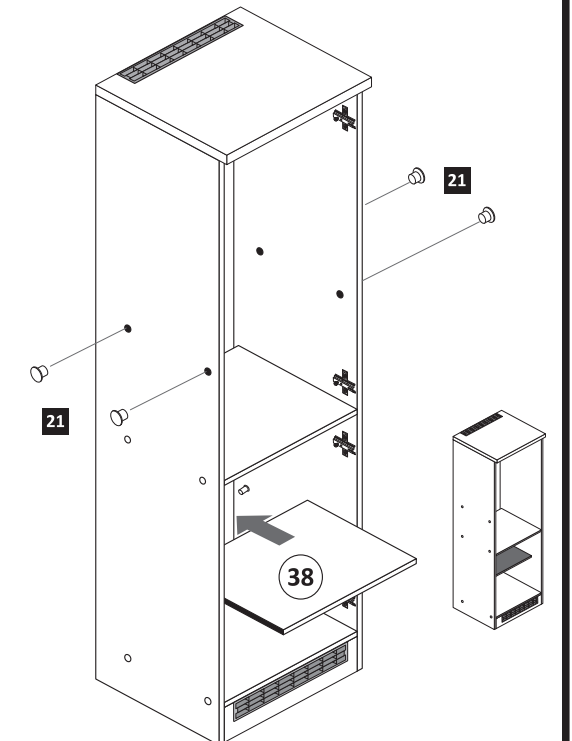
Variante Kühlschrank oben

**5**

- 14 8mm 4 x

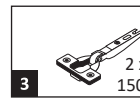
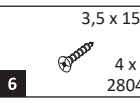
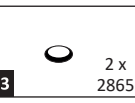


Variante Kühlschrank unten

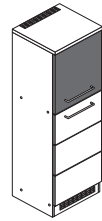


Variante Kühlschrank oben

**6**

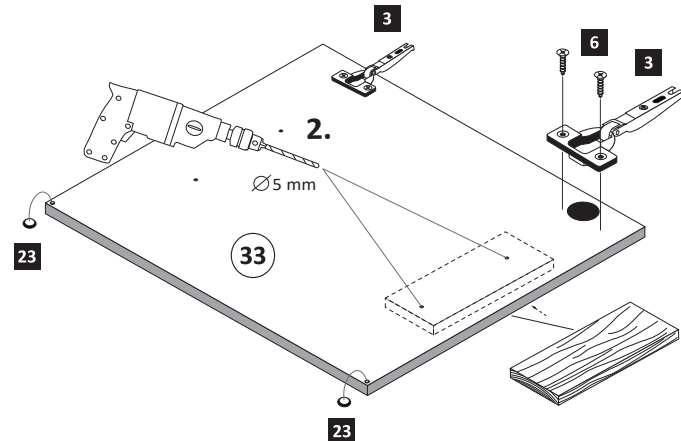
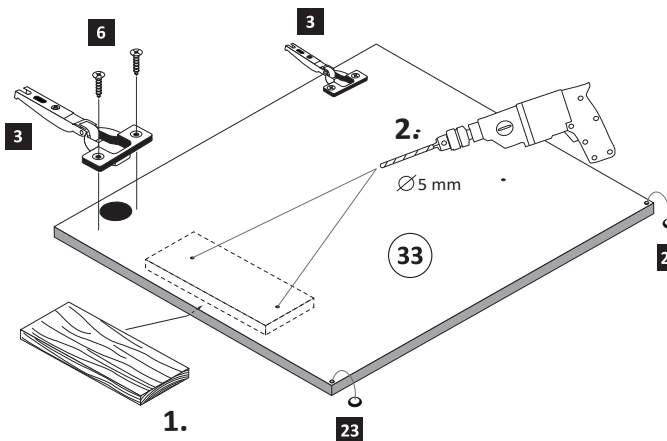
-  2 x 1503
-  3,5 x 15 4 x 2804
-  2 x 2865

**ACHTUNG !**  
Montagebeispiel Rechtsanschlag  
Bei Linksanschlag andere  
Griffbohrungen durch bohren !


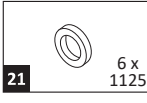


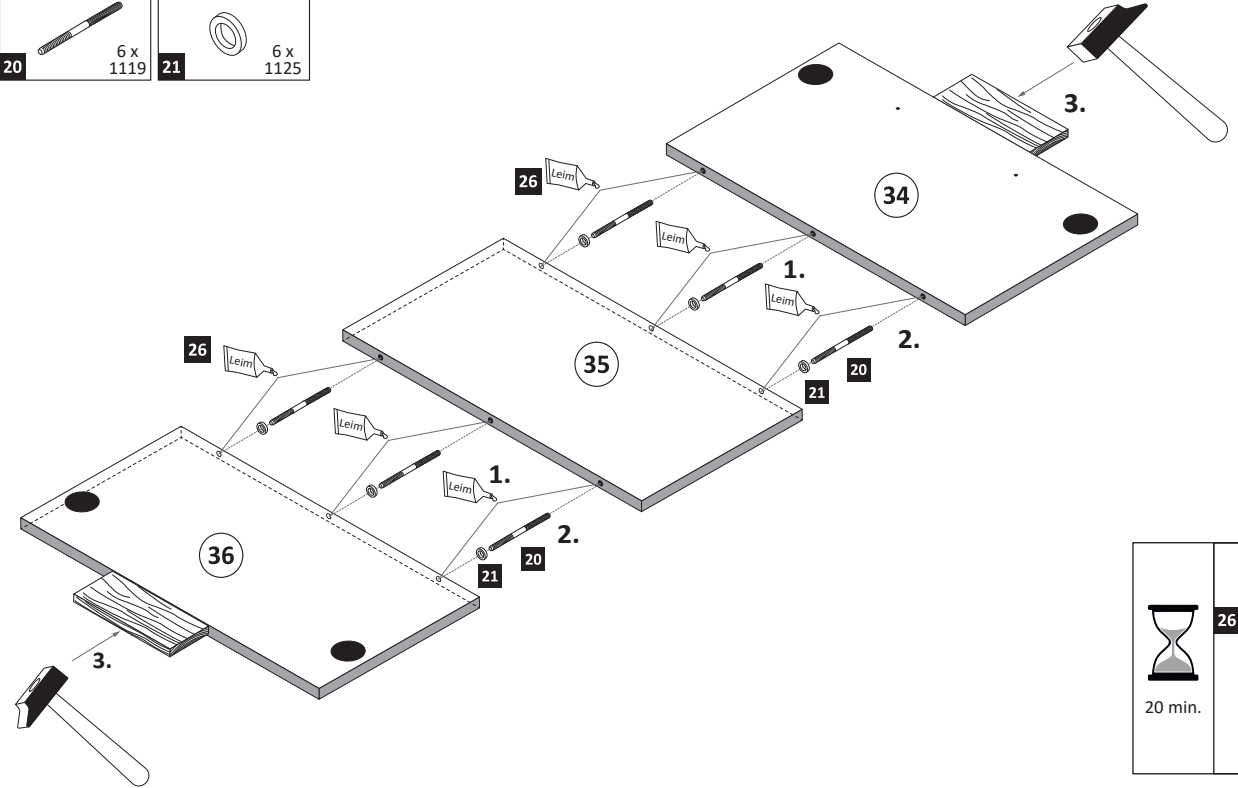
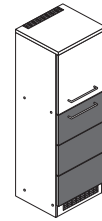
Variante Kühlschrank oben



Variante Kühlschrank unten



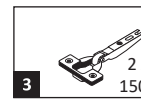
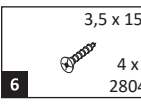
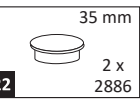
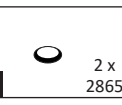
**7**

-  6 x 1119
-  6 x 1125

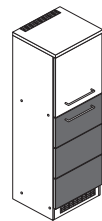


|   |          |
|---|----------|
|  | 20 min.  |
|  | 1 x 2863 |
| D Leim<br>GB Glue<br>NL Lijm<br>PL Klej<br>TR Tutkal<br>F Colle<br>I Colla          |          |

**8**

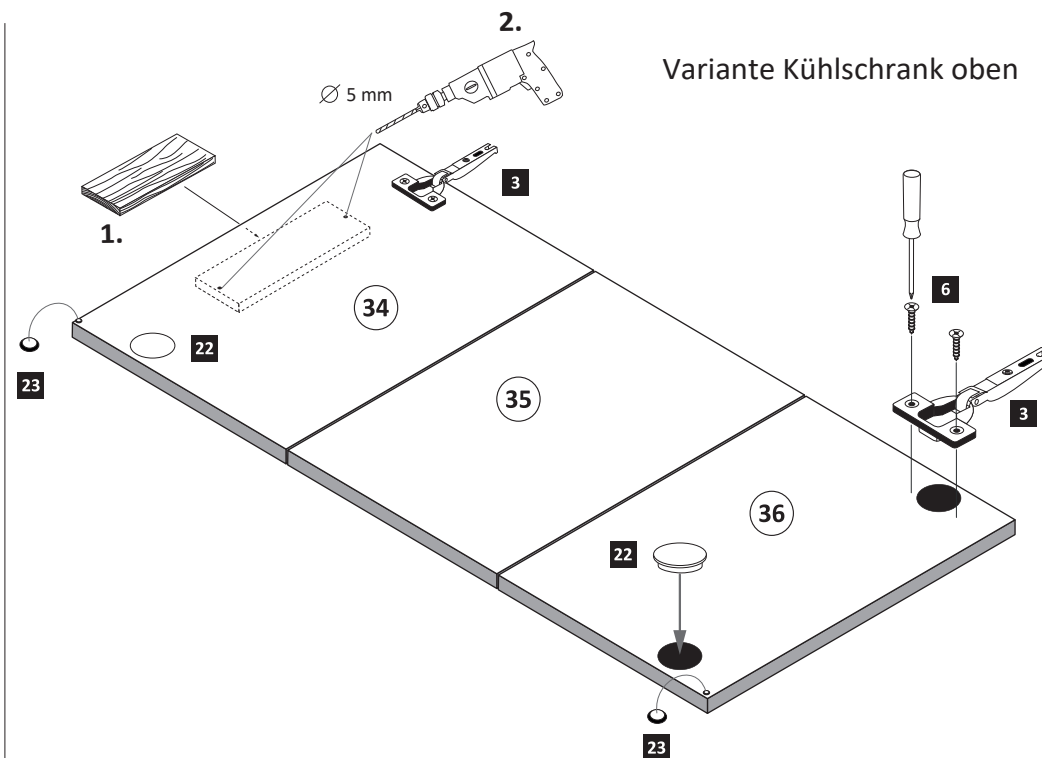
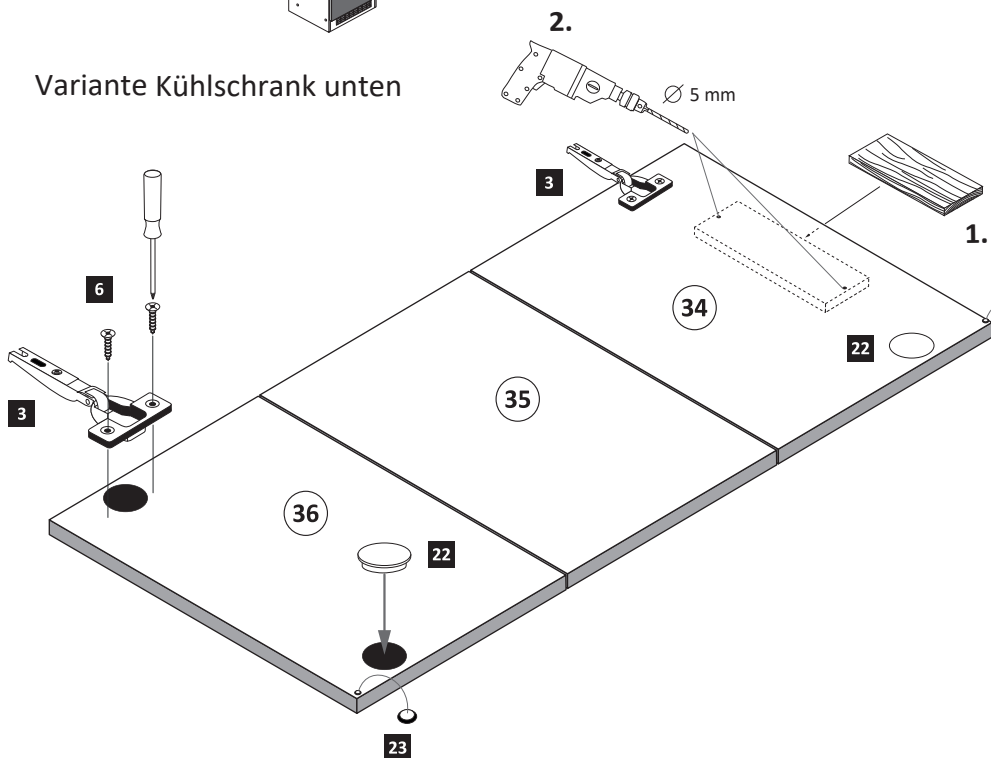
-  2 x 1503
-  3,5 x 15 4 x 2804
-  35 mm 2 x 2886
-  2 x 2865

**ACHTUNG !**  
Montagebeispiel  
Rechtsanschlag!  
Bei Linksanschlag  
andere Scharnierbohrung verwenden !

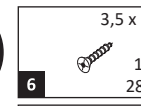
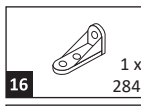
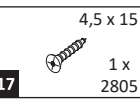

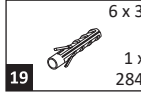


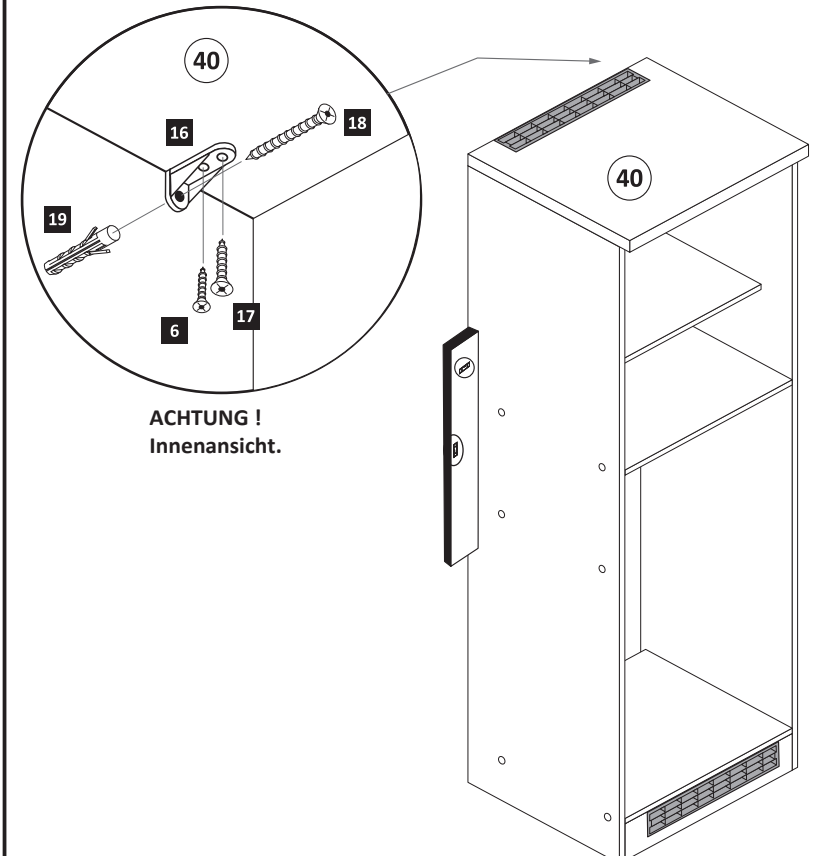
Variante Kühlschrank unten

Variante Kühlschrank oben






**9**

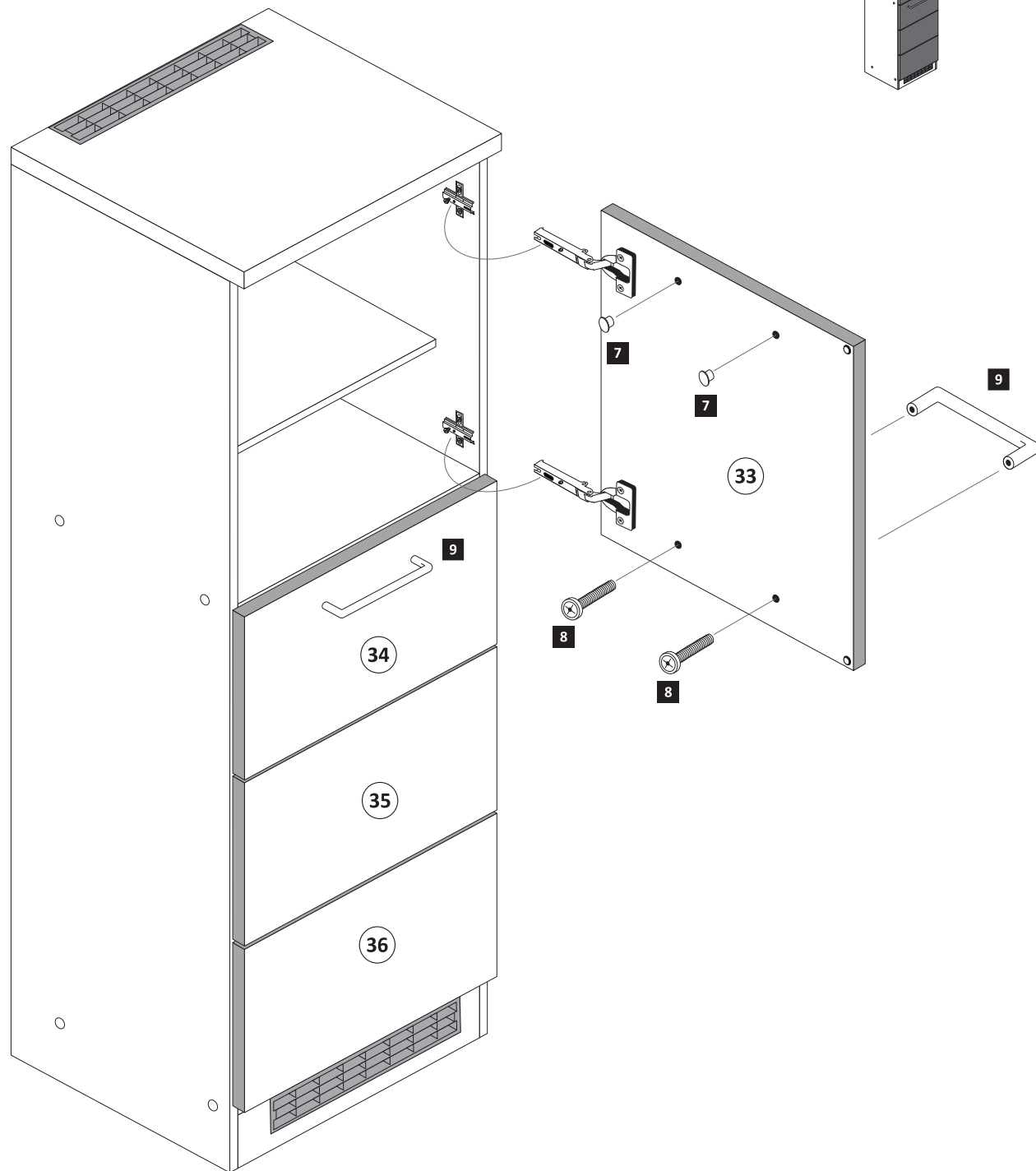
-  3,5 x 15 1 x 2804
-  1 x 2845
-  4,5 x 15 1 x 2805
-  4 x 45 1 x 2814
-  6 x 34 1 x 2844



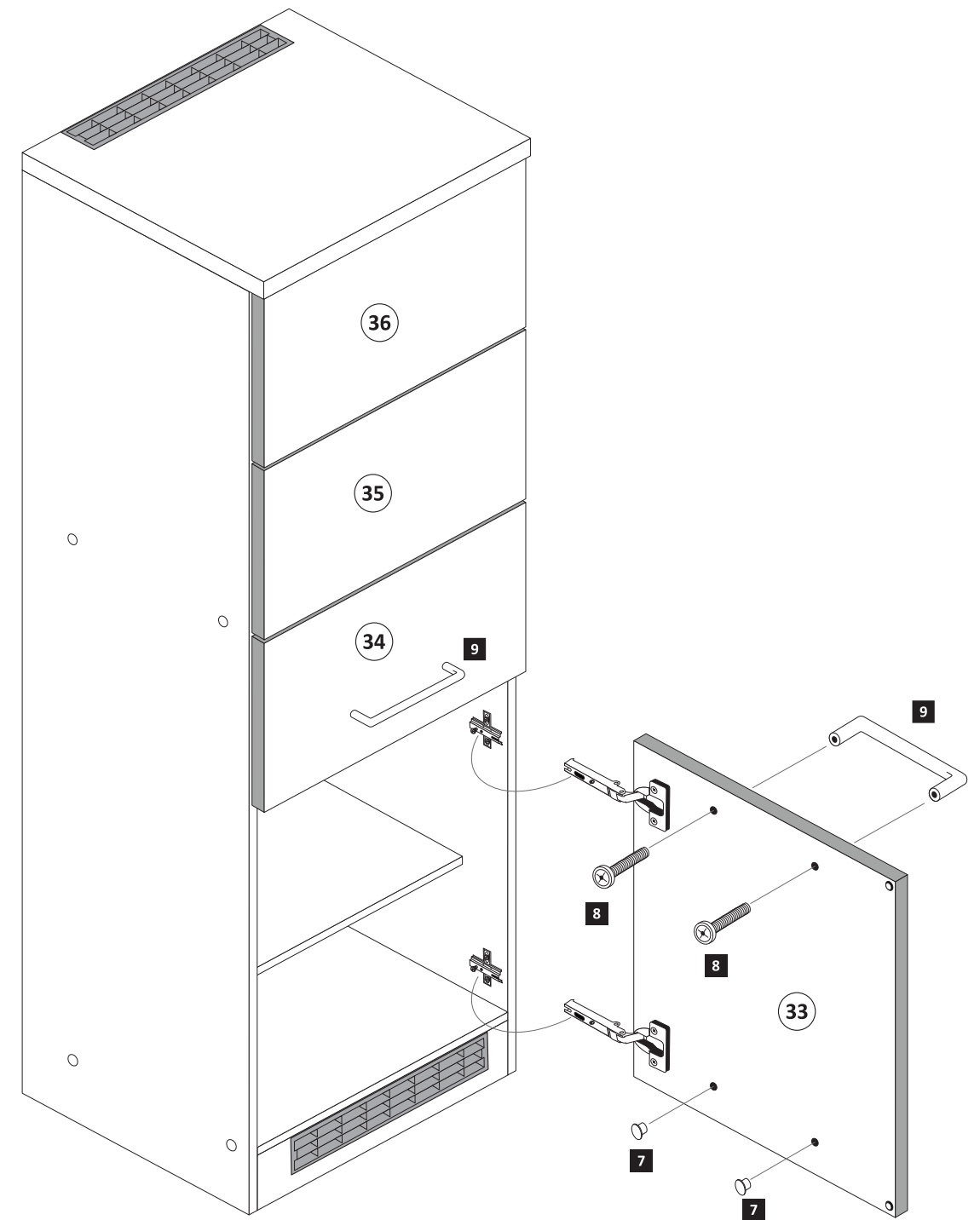
**ACHTUNG !**  
Innenansicht.

10

- |   |   |     |
|---|---|-----|
| 5mm   |  | 2 x |
|  | 2855  | 2 x |
|  | 4 x   |     |





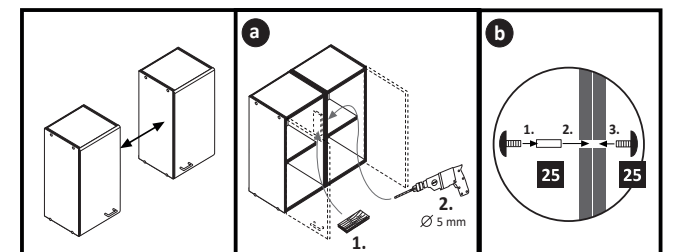
Variante Kühlschrank unten



Variante Kühlschrank oben

11

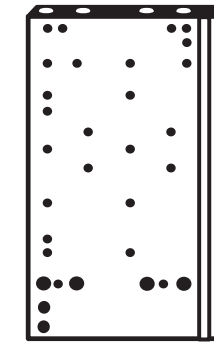
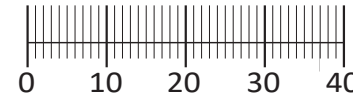
- |   |   |
|---|---|
| 4 x 9   | 5 x 30  |
|  |  |
| 25  | 2 x   |
|   | 1 x   |



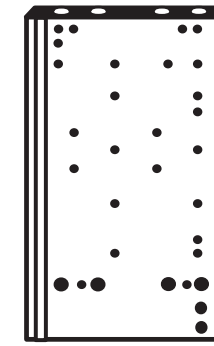




|                   |                    |                            |                  |                    |
|-------------------|--------------------|----------------------------|------------------|--------------------|
| 1<br>4 x<br>2800  | 2<br>4 x<br>2798   | 3<br>8 x 30<br>8 x<br>2861 | 4<br>2 x<br>2845 | 5<br>2 x<br>2815.1 |
| 6<br>2 x<br>2816  | 7<br>2 x<br>2804   | 8<br>4 x<br>2807           | 9<br>2 x<br>2849 | 10<br>1 x<br>2863  |
| 11<br>2 x<br>2849 | 12<br>10 x<br>2862 | 20<br>1 x<br>2863          |                  |                    |



13 1 x



18 1 x



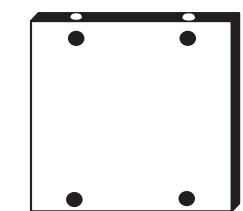
14 1 x



15 1 x



16 1 x

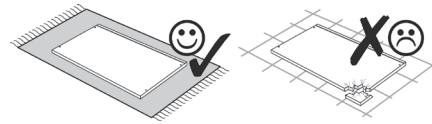
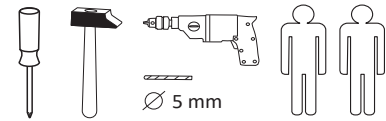


17 1 x



19 1 x

87118.331



Das beigegefügte Wandbefestigungsmaterial (Dübel und Schrauben) eignet sich nur für festes Mauerwerk (z.B.: Beton- oder Ziegelwände). Für andere Wandaufbauten sind eventuell Spezialdübel und andere Schrauben notwendig. Ziehen Sie gegebenenfalls eine Fachkraft zu Rate.

Приложенный материал для крепления к стене (дюбели и винты) пригоден только для жестких кладок (например, бетонные или кирпичные стены). Для других настенных конструкций необходимы смотря по обстоятельствам специальные дюбели и другие винты. При необходимости проконсультируйтесь у специалиста.

Zalączony materiał do mocowania do ściany (kolki rozprężne i wkręty) nadaje się tylko do ścian murowanych (np. z betonu lub cegiel). Do ścian wykonanych w innych technologiach konieczne być mogą specjalne kolki rozprężne i inne wkręty. W razie potrzeby skorzystaj z fachowej pomocy.

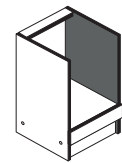
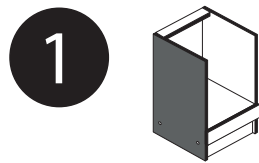
The accompanying wall mounting hardware (anchors and screws) is suitable only for solid masonry (eg concrete or brick walls). For other wall structures are possibly special anchor bolts and other necessary. Tighten if necessary, an expert.

De begeleidende wandmontage hardware (pluggen en schroeven) is alleen geschikt voor massief metselwerk (bijvoorbeeld beton of bakstenen muren). Voor andere muur structuren zijn eventueel bijzondere ankerbouten en andere noodzakelijke. Draai indien nodig, een deskundige.

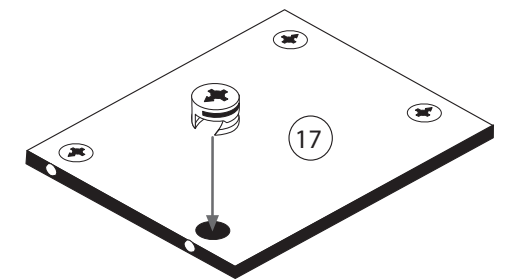
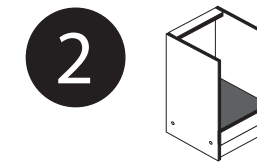
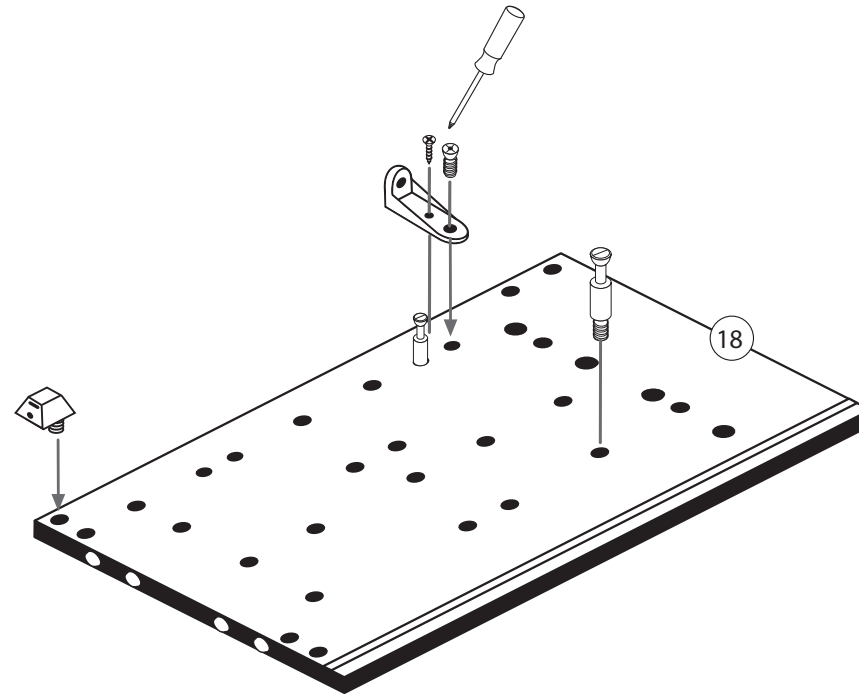
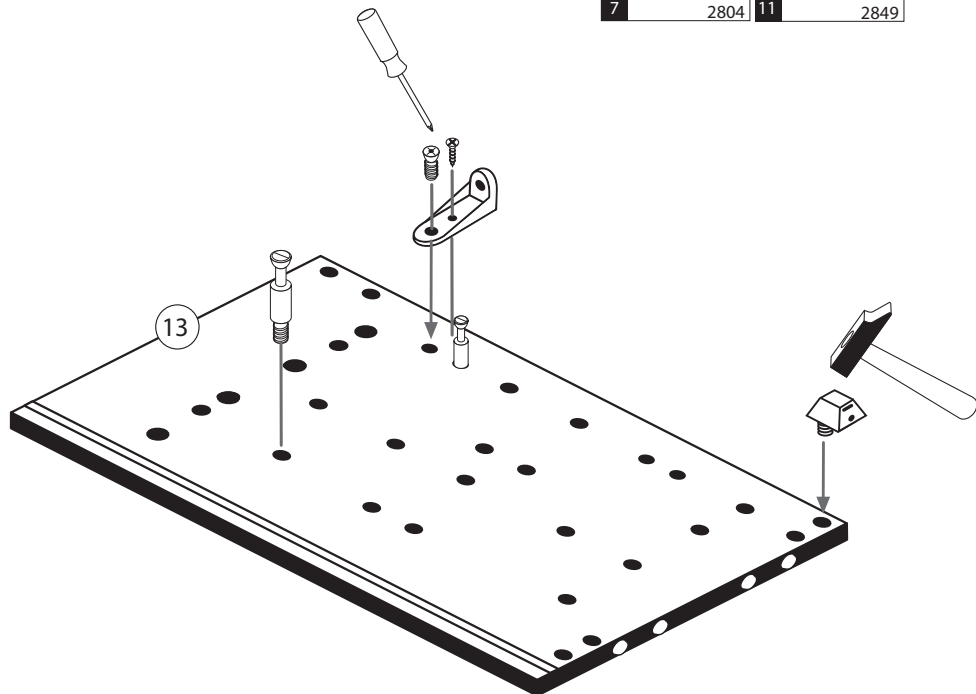
Le mur d'accompagnement matériel de montage (chevilles et les vis) ne convient que pour la maçonnerie solide (par exemple en béton ou des murs de briques). Pour les structures de mur d'autres sont peut-être spéciale boulons d'ancrage et d'autres nécessaires. Serrer le cas échéant, un expert.

Il muro di accompagnamento hardware di montaggio (tasselli e viti) è'e adatto solo per muratura piena (ad esempio calcestruzzo o muratura). Per le altre strutture murarie sono forse speciali bulloni di ancoraggio e necessari di altri. Serrare se necessario, un esperto.

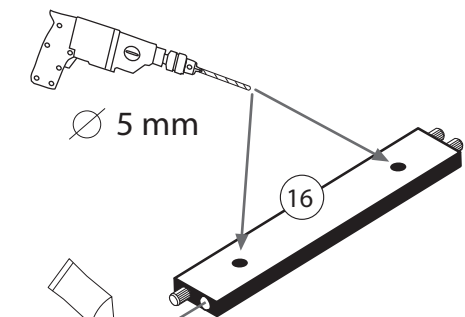
Ekteki duvara sabit montaj malzemeleri (dübel ve vidalar), sadece sağlam duvarlar için (örnek: beton veya tuğla) elverişlidir. Başka duvarlar için özel dübeller ve farklı vidalar gerekebilir. Gerektiğinde bir uzmana danışınız.



|                  |                   |                    |
|------------------|-------------------|--------------------|
| 2<br>4 x<br>2798 | 4<br>2 x<br>2845  | 5<br>2 x<br>2815.1 |
| 7<br>2 x<br>2804 | 11<br>2 x<br>2849 |                    |

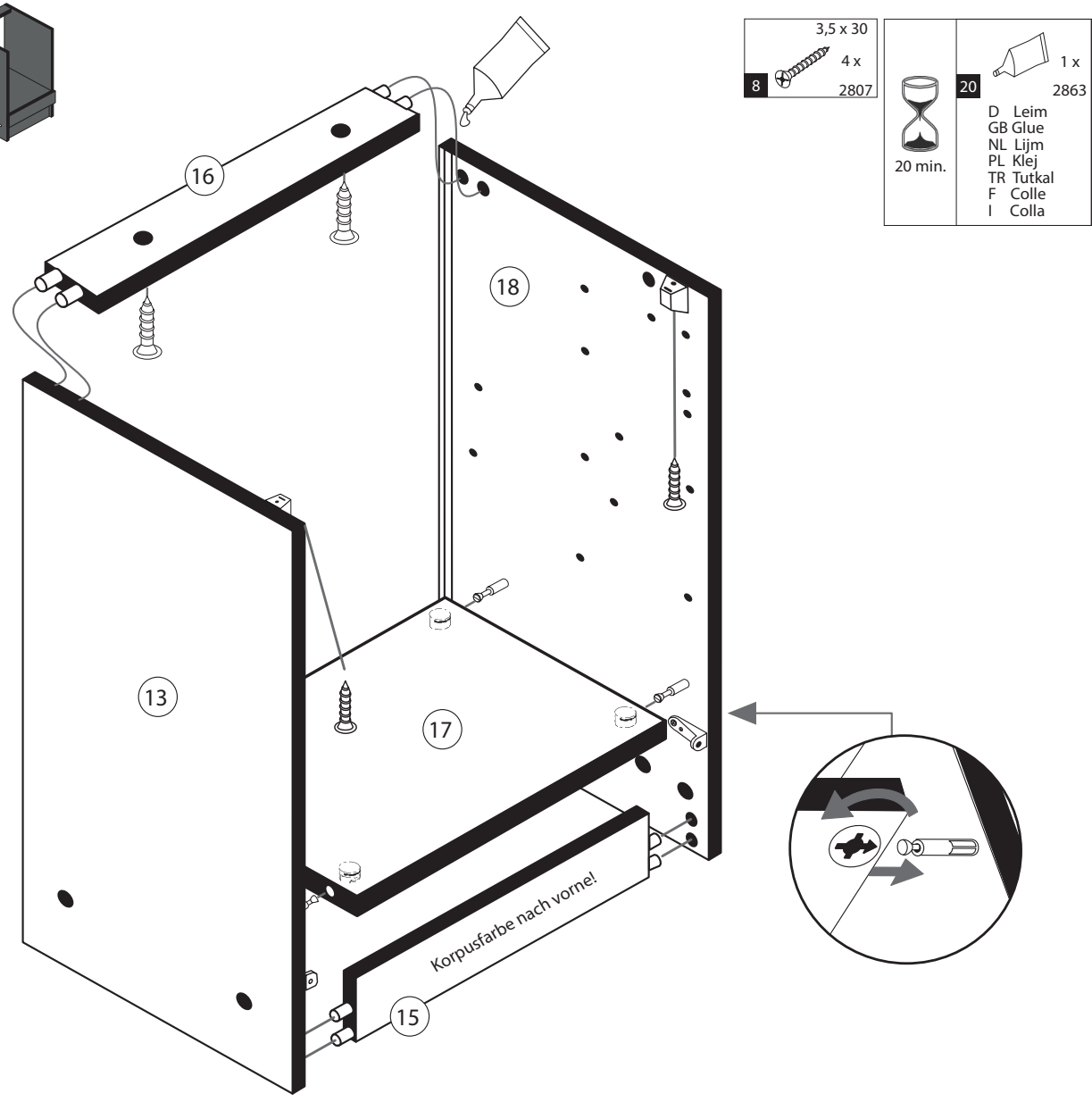
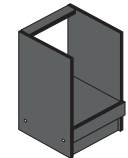


|                  |
|------------------|
| 1<br>4 x<br>2800 |
|------------------|

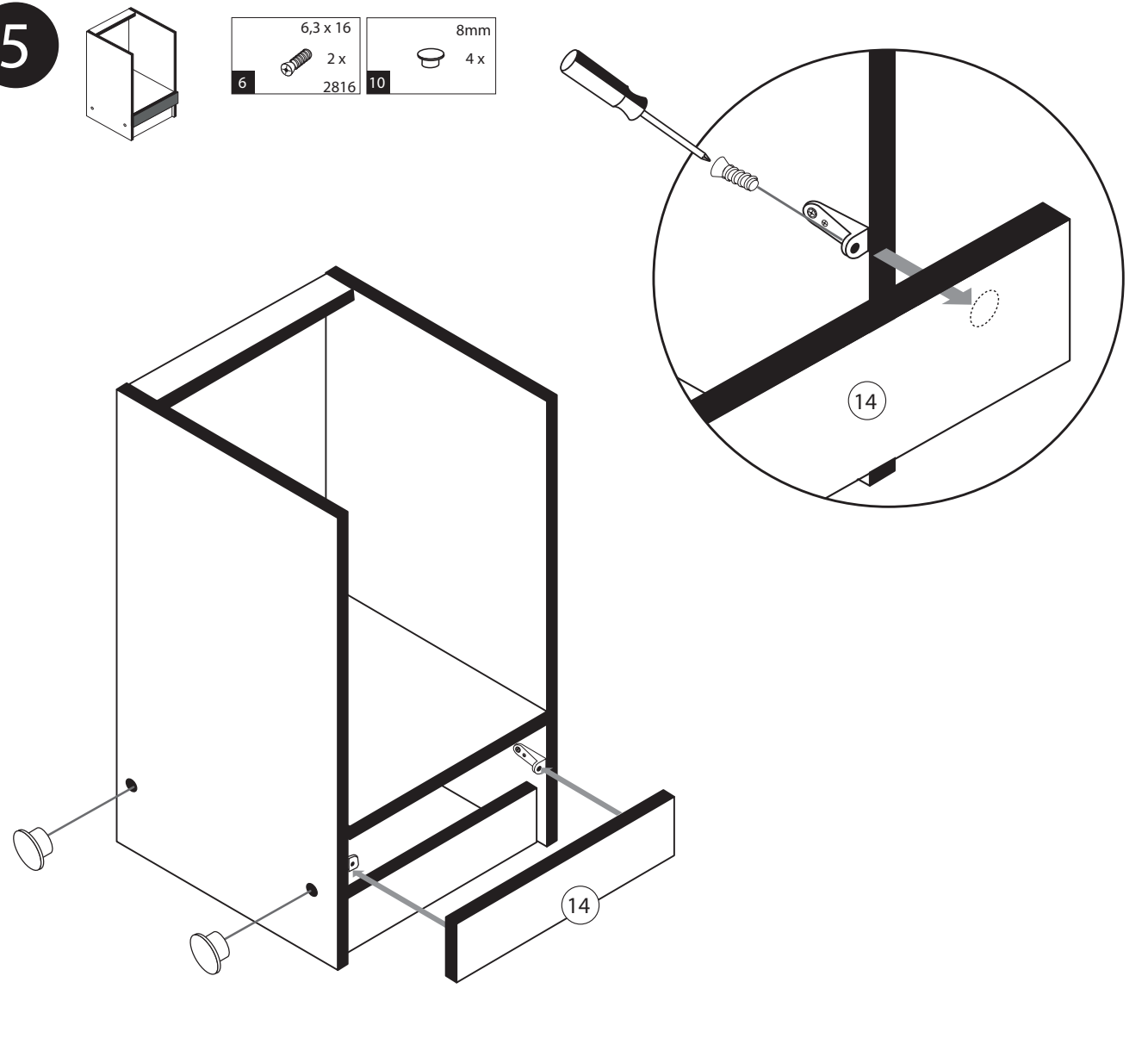
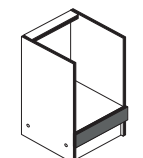


|                   |
|-------------------|
| 20<br>1 x<br>2863 |
|-------------------|

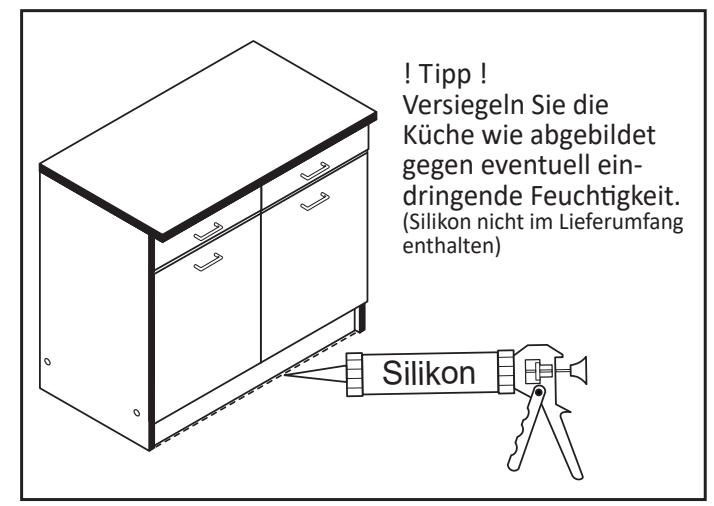
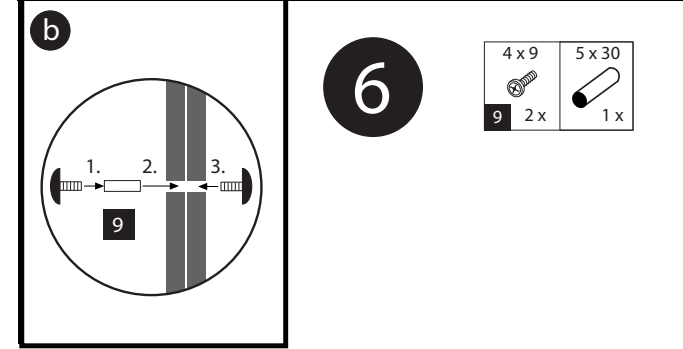
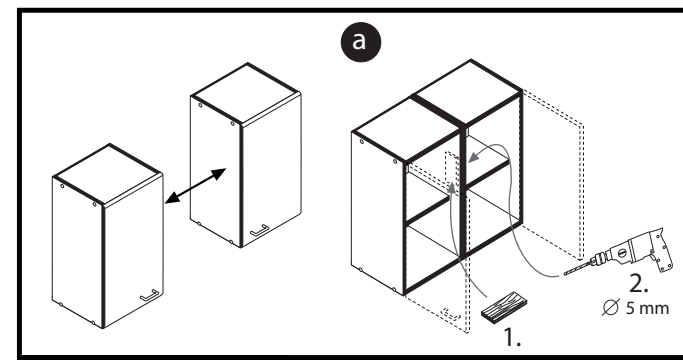
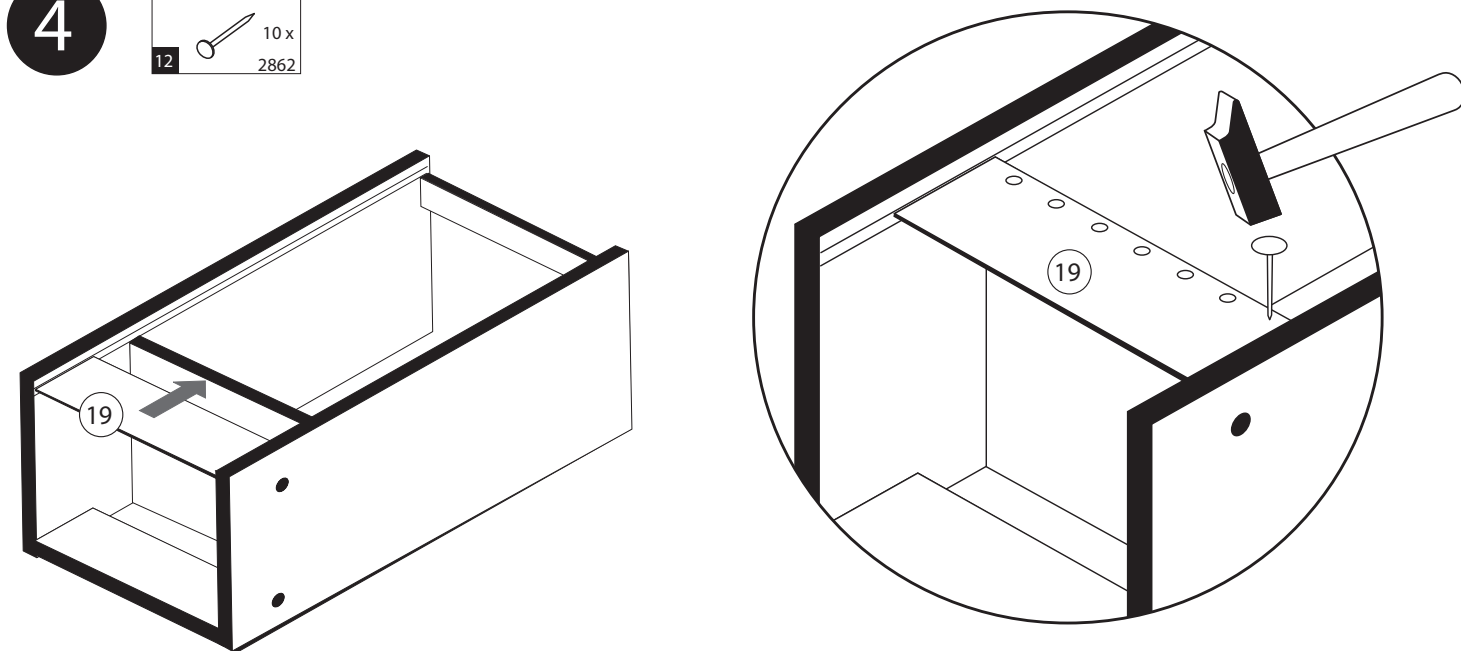
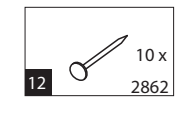
3



5

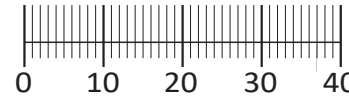
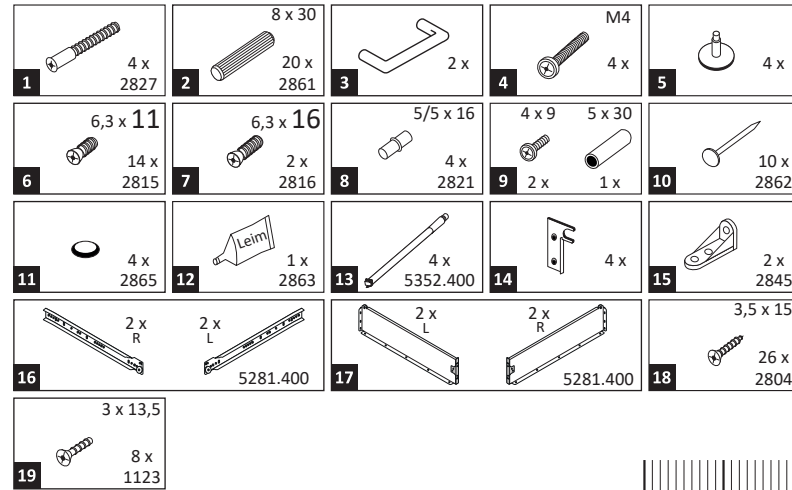
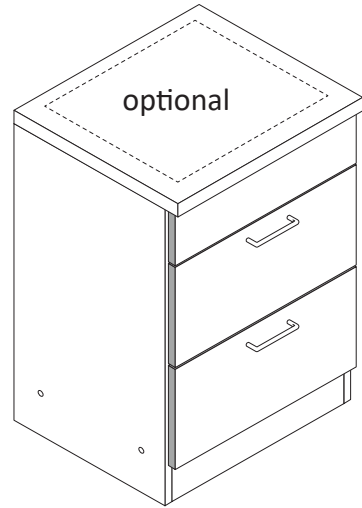
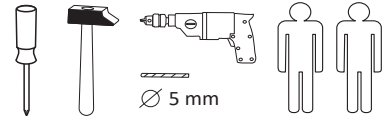


4





87266.310



Das beigelegte Wandbefestigungsmaterial (Dübel und Schrauben) eignet sich nur für festes Mauerwerk (z.B.: Beton- oder Ziegelwände). Für andere Wandaufbauten sind eventuell Spezialdübel und andere Schrauben notwendig. Ziehen Sie gegebenenfalls eine Fachkraft zu Rate.

De begeleidende wandmontage hardware (pluggen en schroeven) is alleen geschikt voor massief metselwerk (bijvoorbeeld beton of bakstenen muren). Voor andere muur structuren zijn eventueel bijzondere ankerbouten en andere noodzakelijke. Draai indien nodig, een deskundige.

Приложенный материал для крепления к стене (дюбели и винты) пригоден только для жестких кладок (например, бетонные или кирпичные стены). Для других настенных конструкций необходимы смотря по обстоятельствам специальные дюбели и другие винты. При необходимости проконсультируйтесь у специалиста.

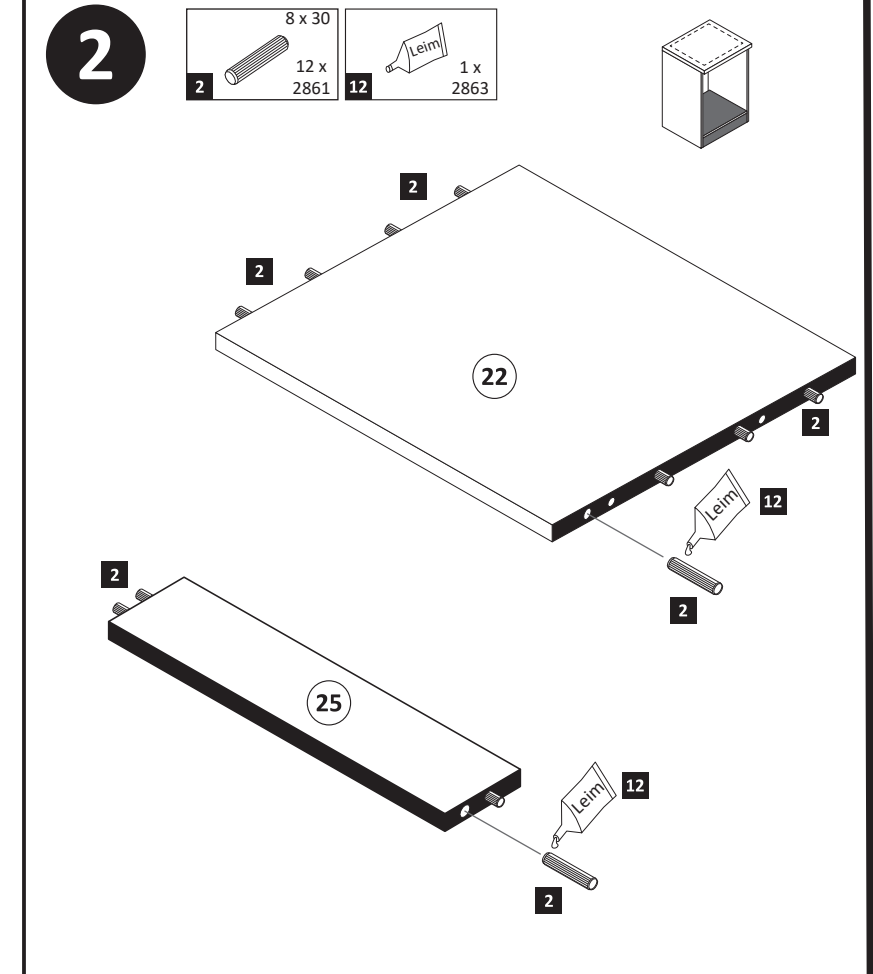
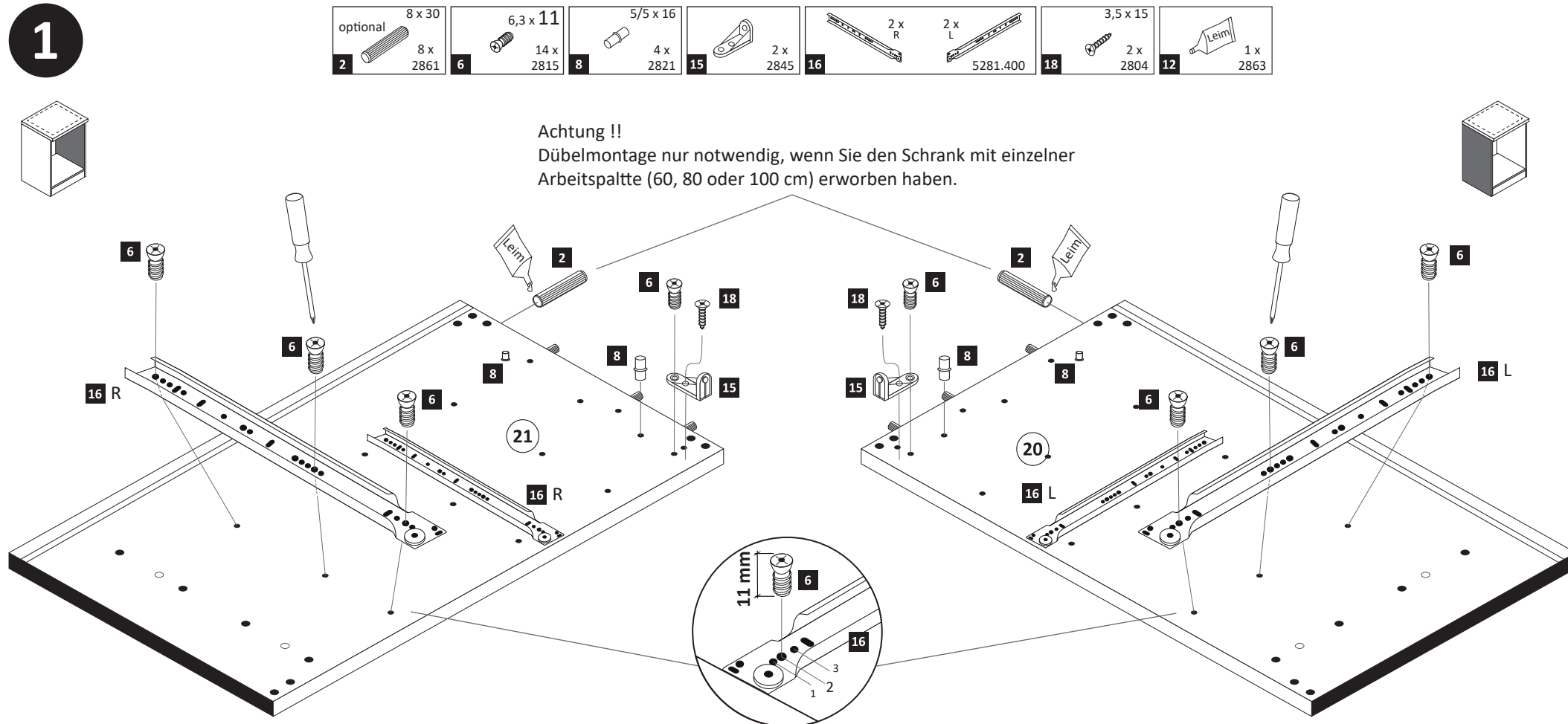
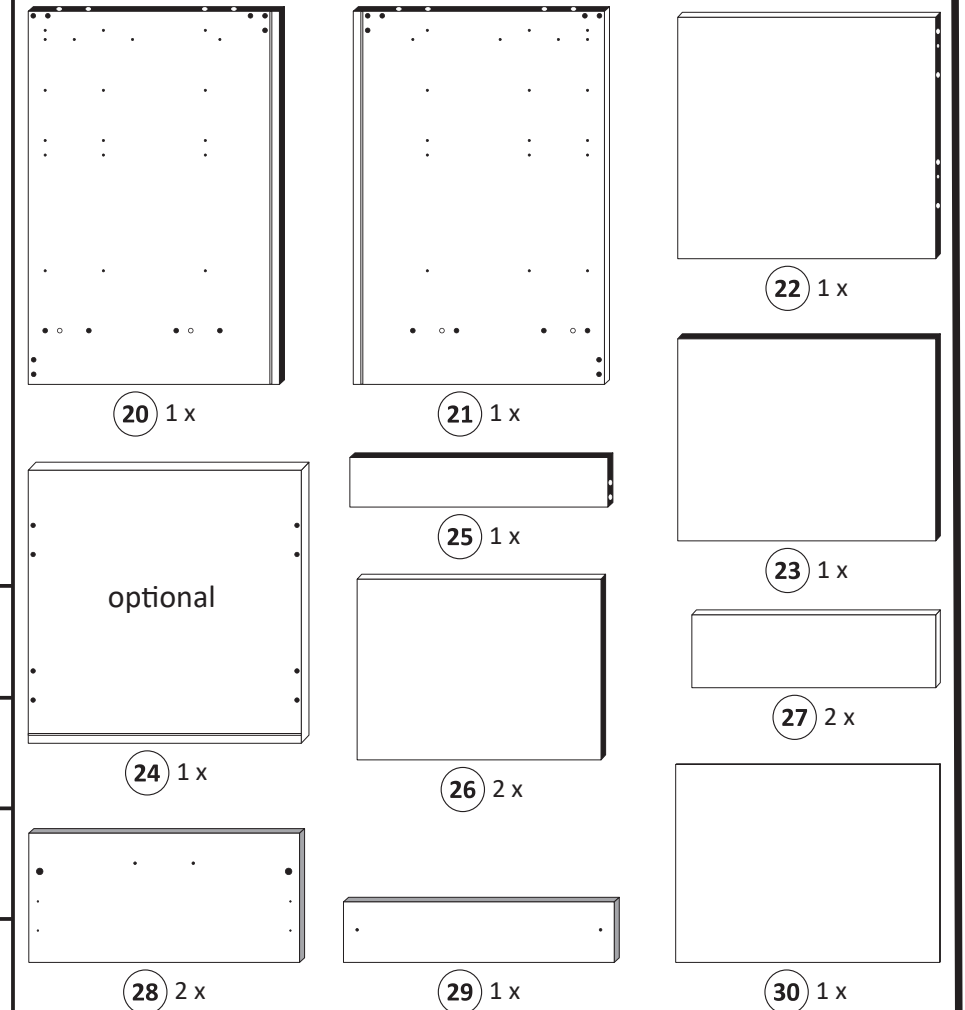
Le mur d'accompagnement matériel de montage (chevilles et les vis) ne convient que pour la maçonnerie solide (par exemple en béton ou des murs de briques). Pour les structures de mur d'autres sont peut-être spéciale boulons d'ancrage et d'autres nécessaires. Serrer le cas échéant, un expert.

Załączony materiał do mocowania do ściany (kolki rozprężne i wkręty) nadaje się tylko do ścian murowanych (np. z betonu lub cegieł). Do ścian wykonanych w innych technologiach konieczne być mogą specjalne kolki rozprężne i inne wkręty. W razie potrzeby skorzystaj z fachowej pomocy

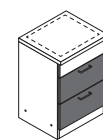
Il muro di accompagnamento hardware di montaggio (tasselli e viti) è adatto solo per muratura piena (ad esempio calcestruzzo o muratura). Per le altre strutture murarie sono forse speciali bulloni di ancoraggio e necessari di altri. Serrare se necessario, un esperto.

The accompanying wall mounting hardware (anchors and screws) is suitable only for solid masonry (eg concrete or brick walls). For other wall structures are possibly special anchor bolts and other necessary. Tighten if necessary, an expert.

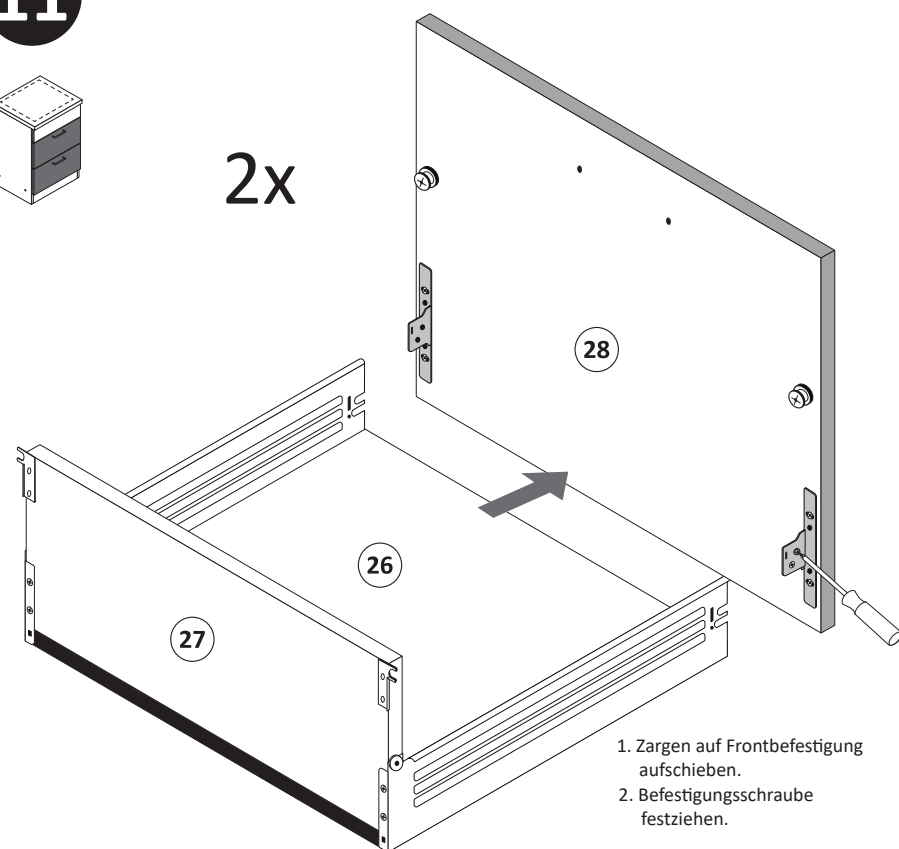
Ekteki duvara sabit montaj malzemeleri (dübel ve vidalar), sadece sağlam duvarlar için (örnek: beton veya tuğla) elverişlidir. Başka duvarlar için özel dübeller ve farklı vidalar gerekebilir. Gerekliğinde bir uzmana danışınız.



11

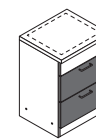


2x

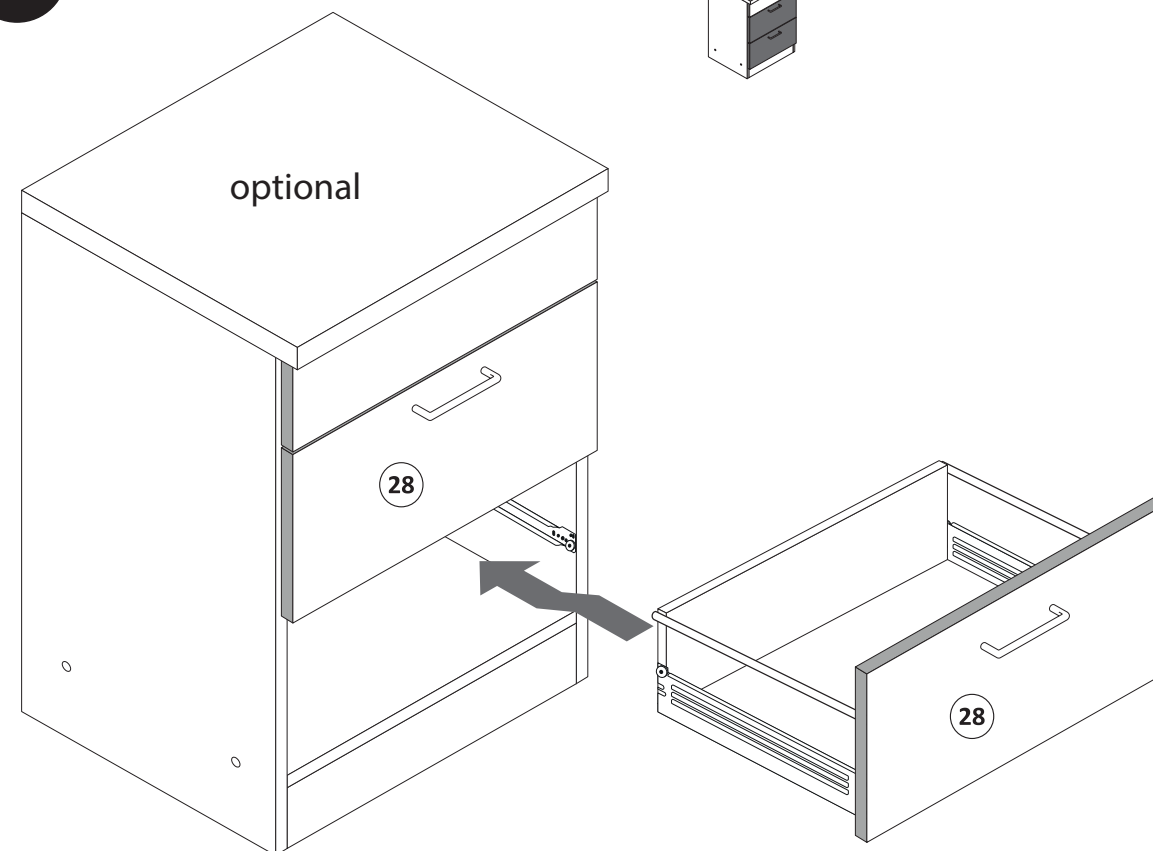


1. Zargen auf Frontbefestigung aufchieben.
2. Befestigungsschraube festziehen.

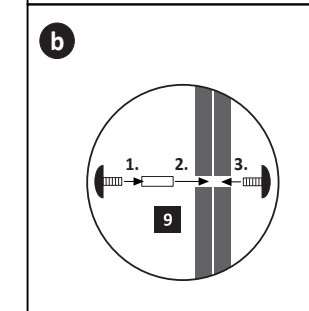
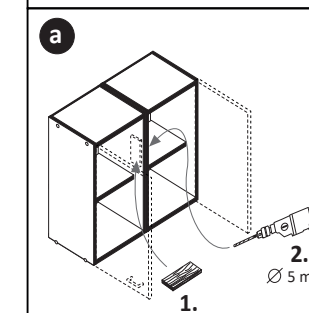
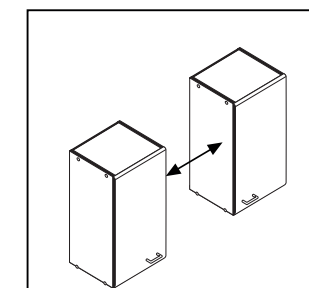
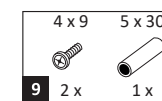
13



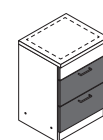
optional



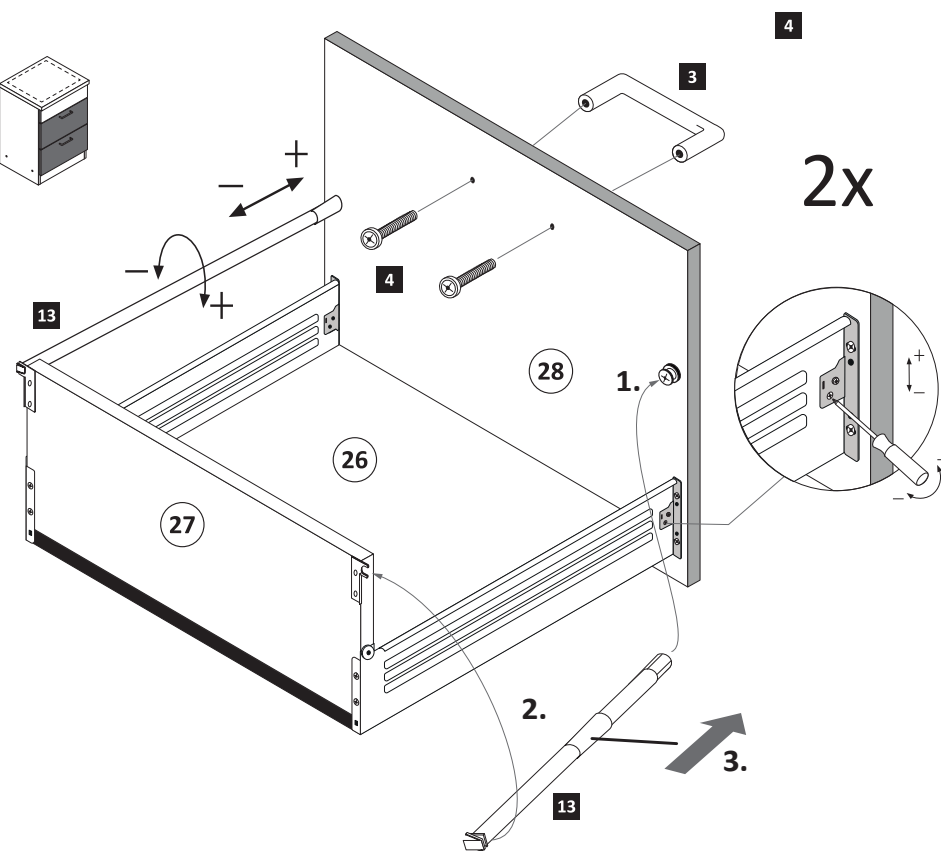
15



12

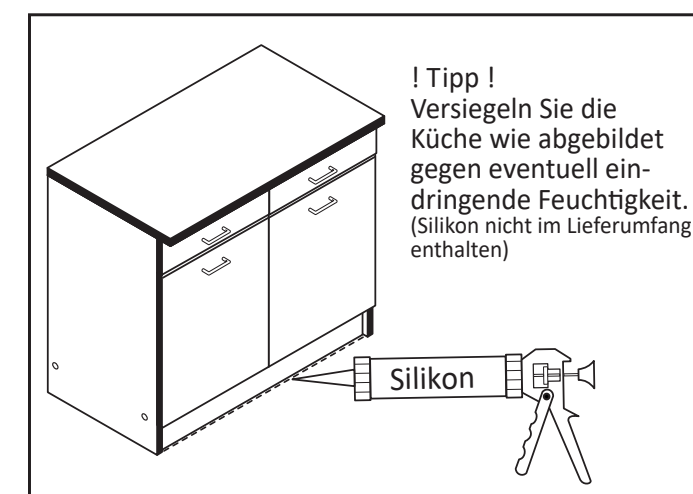
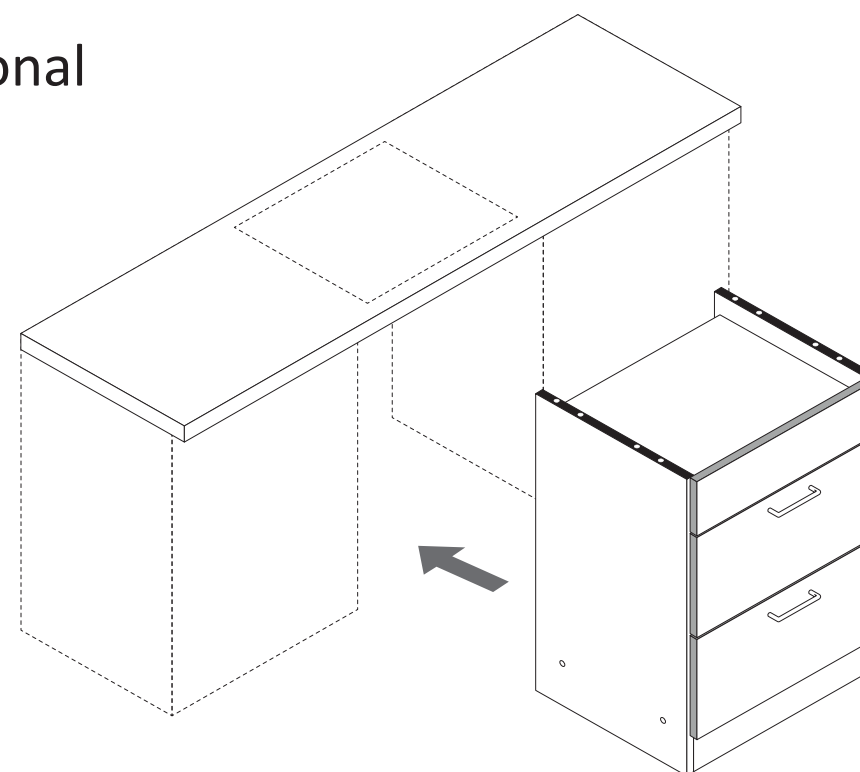


2x



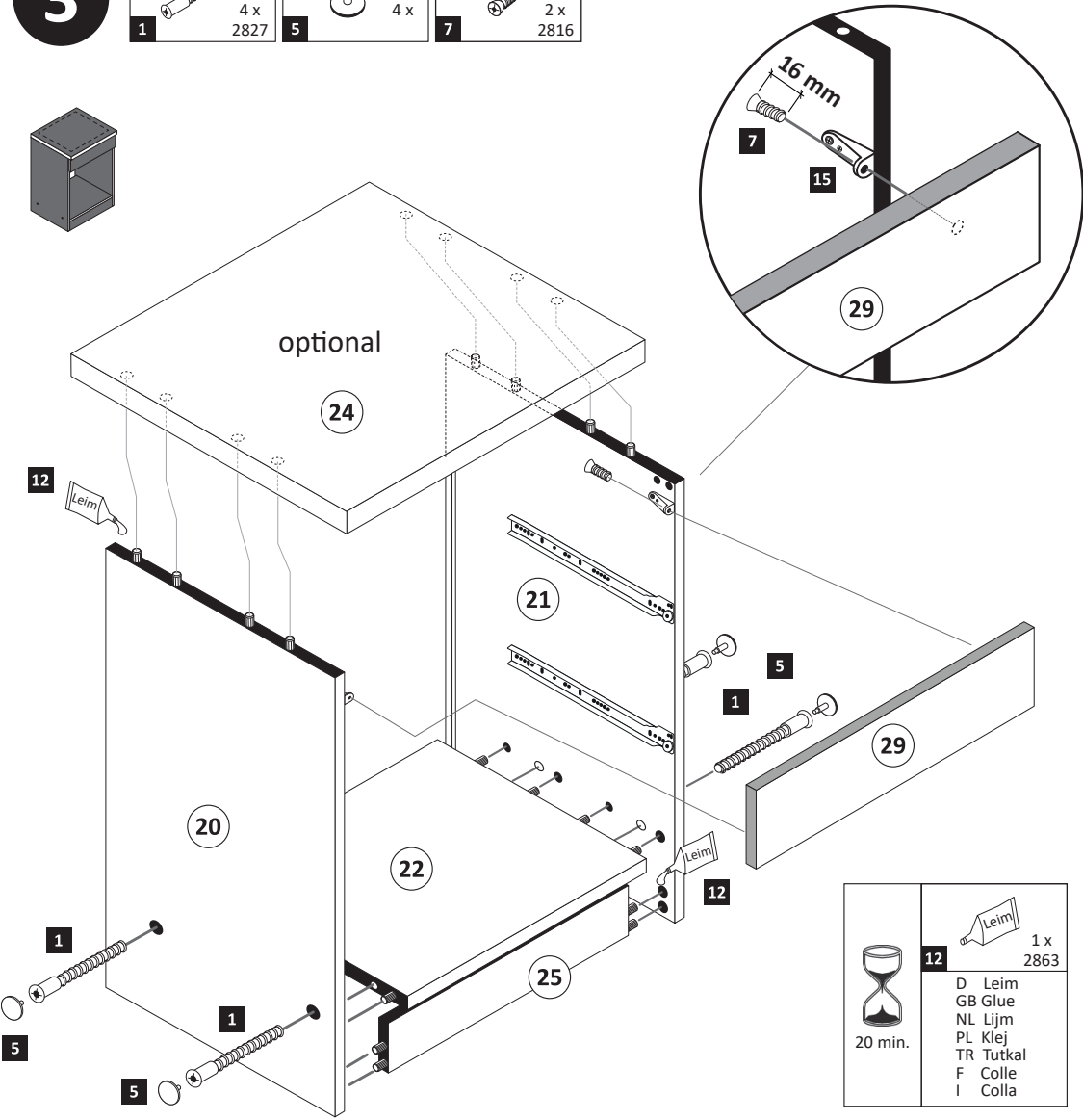
14

optional

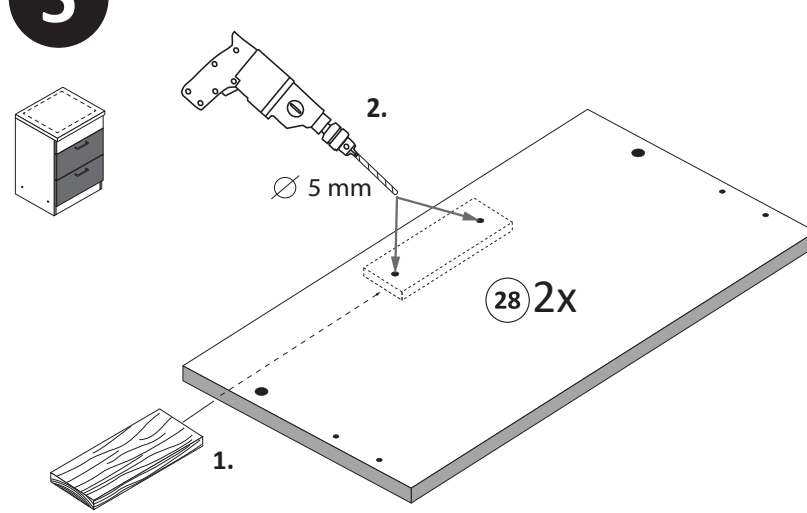




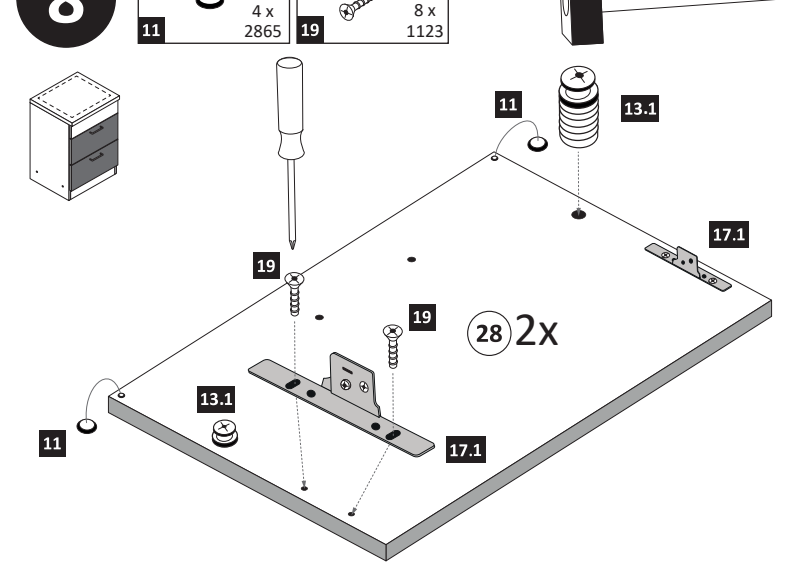
- 3**
- 1 4 x 2827
  - 5 4 x
  - 7 6,3 x 16 2 x 2816



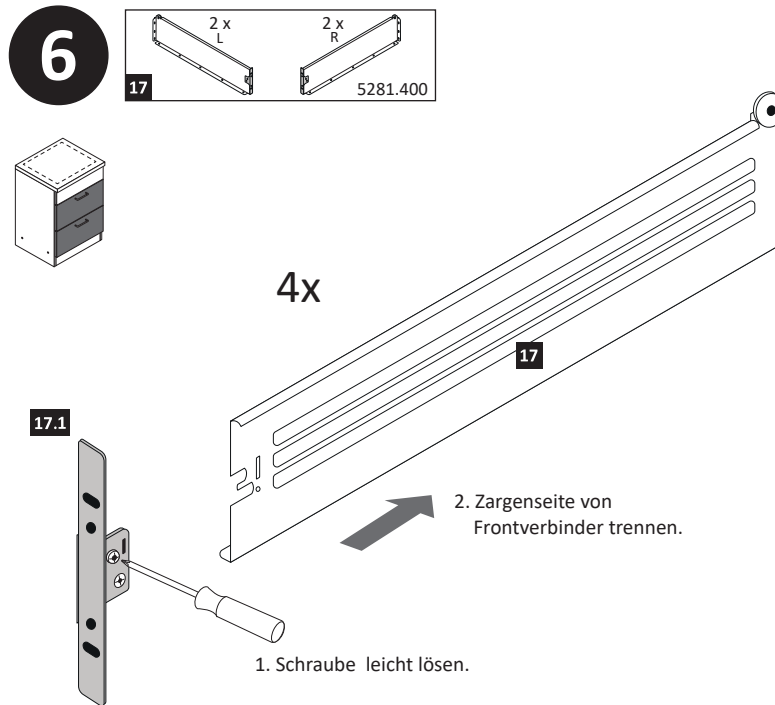
- 5**



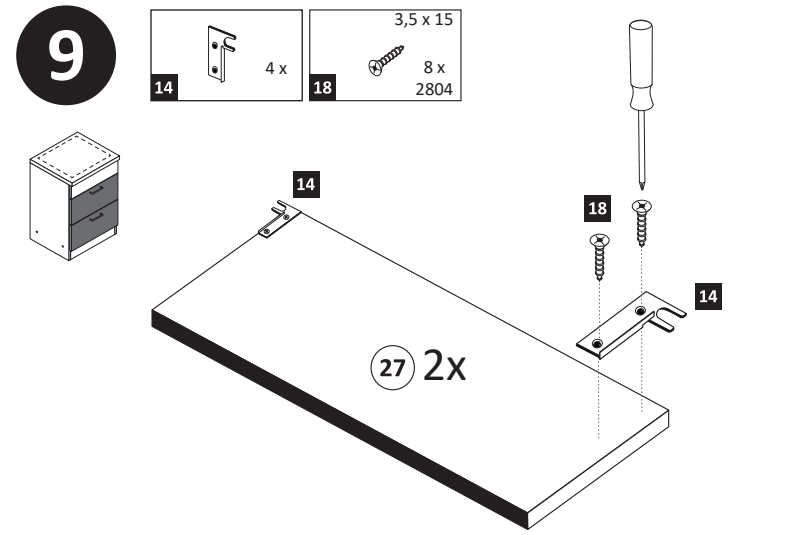
- 8**



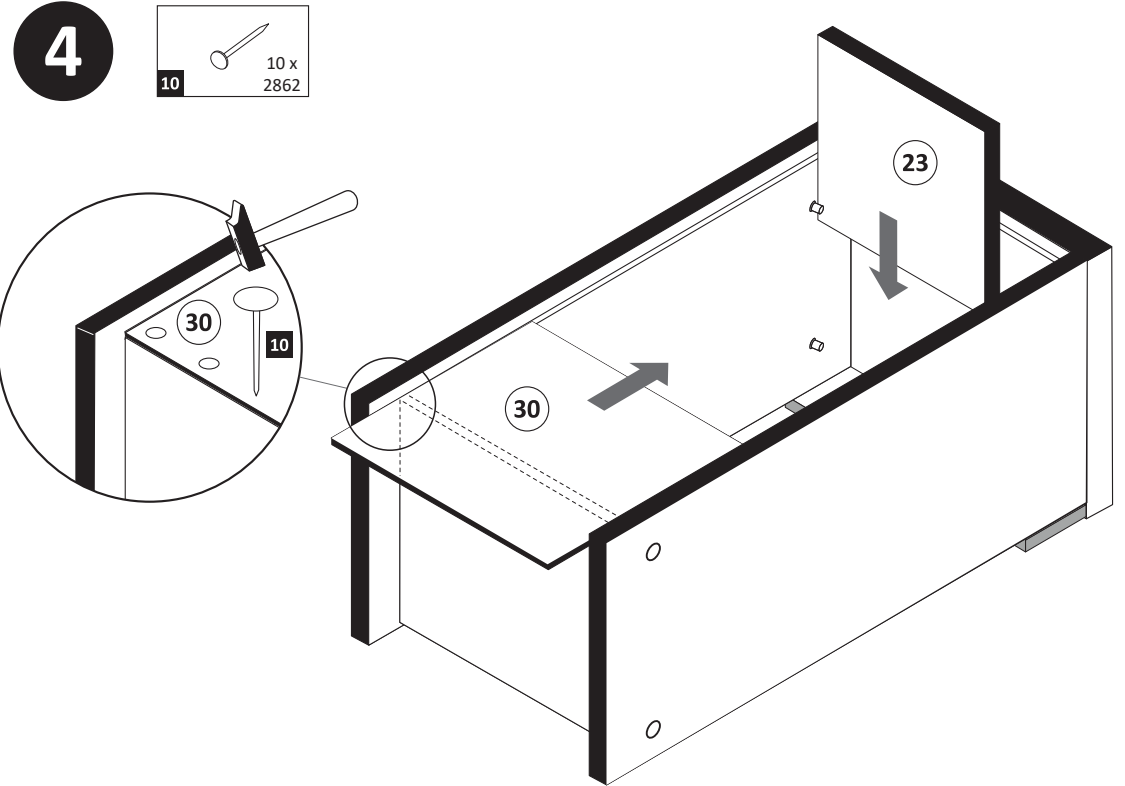
- 6**



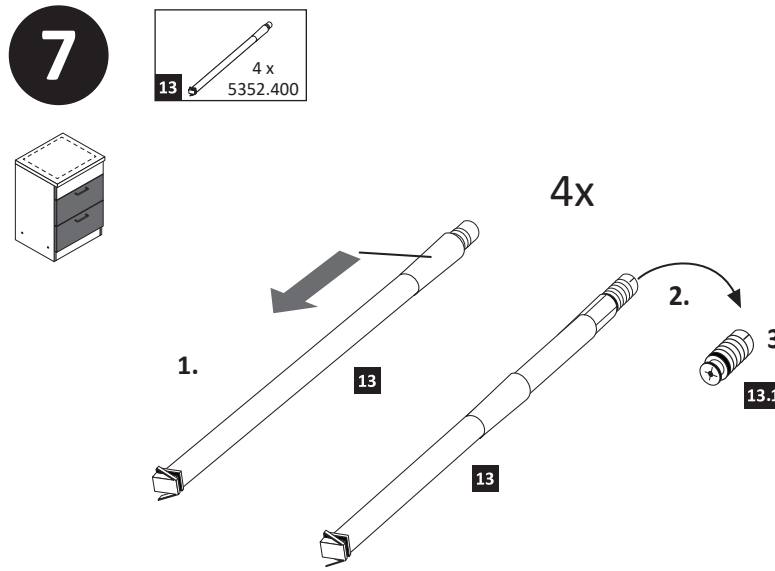
- 9**



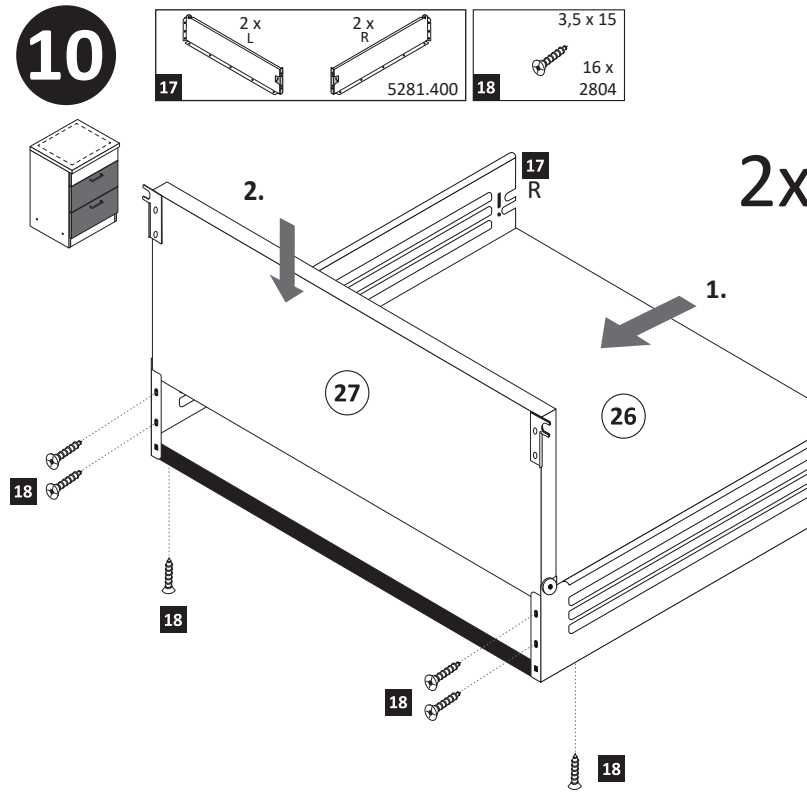
- 4**



- 7**

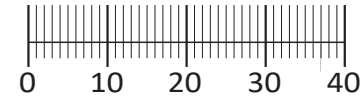
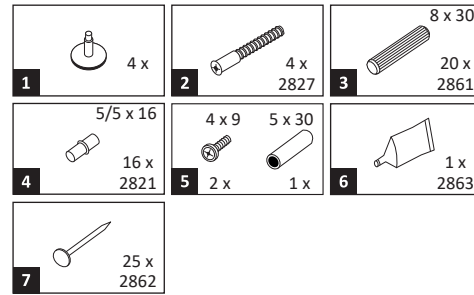
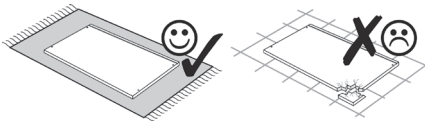
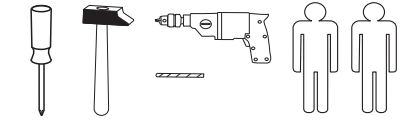
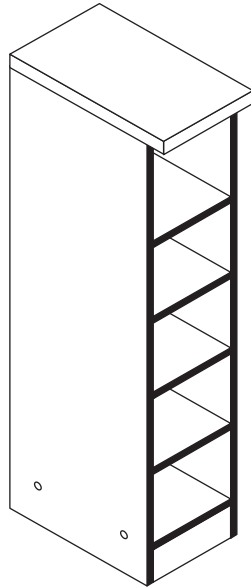


- 10**





87015.330



Das beigegefügte Wandbefestigungsmaterial (Dübel und Schrauben) eignet sich nur für festes Mauerwerk (z.B.: Beton- oder Ziegelwände). Für andere Wandaufbauten sind eventuell Spezialdübel und andere Schrauben notwendig. Ziehen Sie gegebenenfalls eine Fachkraft zu Rate.

De begeleidende wandmontage hardware (pluggen en schroeven) is alleen geschikt voor massief metselwerk (bijvoorbeeld beton of bakstenen muren). Voor andere muur structuren zijn eventueel bijzondere ankerbouten en andere noodzakelijke. Draai indien nodig, een deskundige.

Приложенный материал для крепления к стене (дюбели и винты) пригоден только для жестких кладок (например, бетонные или кирпичные стены). Для других настенных конструкций необходимы смотря по обстоятельствам специальные дюбели и другие винты. При необходимости проконсультируйтесь у специалиста.

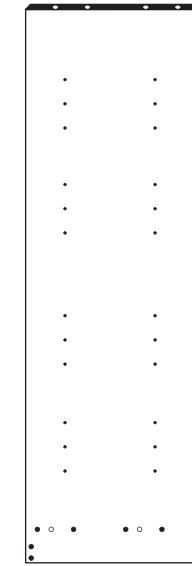
Le mur d'accompagnement matériel de montage (chevilles et les vis) ne convient que pour la maçonnerie solide (par exemple en béton ou des murs de briques). Pour les structures de mur d'autres sont peut-être spéciale boulons d'ancrage et d'autres nécessaires. Serrer le cas échéant, un expert.

Załączony materiał do mocowania do ściany (kolki rozprężne i wkręty) nadaje się tylko do ścian murowanych (np. z betonu lub cegiel). Do ścian wykonanych w innych technologiach konieczne być mogą specjalne kolki rozprężne i inne wkręty. W razie potrzeby skorzystaj z fachowej pomocy

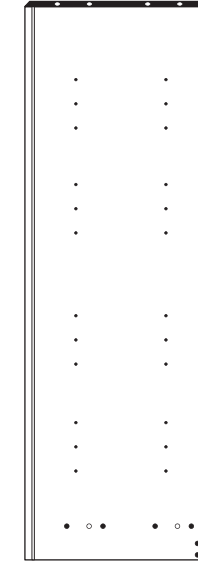
Il muro di accompagnamento hardware di montaggio (tasselli e viti) è'e adatto solo per muratura piena (ad esempio calcestruzzo o muratura). Per le altre strutture murarie sono forse speciali bulloni di ancoraggio e necessari di altri. Serrare se necessario, un esperto.

The accompanying wall mounting hardware (anchors and screws) is suitable only for solid masonry (eg concrete or brick walls). For other wall structures are possibly special anchor bolts and other necessary. Tighten if necessary, an expert.

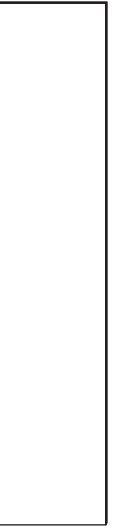
Ekteki duvara sabit montaj malzemeleri (dübel ve vidalar), sadece sağlam duvarlar için (örnek: beton veya tuğla) elverişlidir. Başka duvarlar için özel dübeller ve farklı vidalar gerekebilir. Gerektiğinde bir uzmana danışınız.



10 1 x



11 1 x



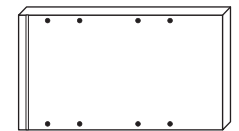
12 1 x



13 1 x



14 4 x

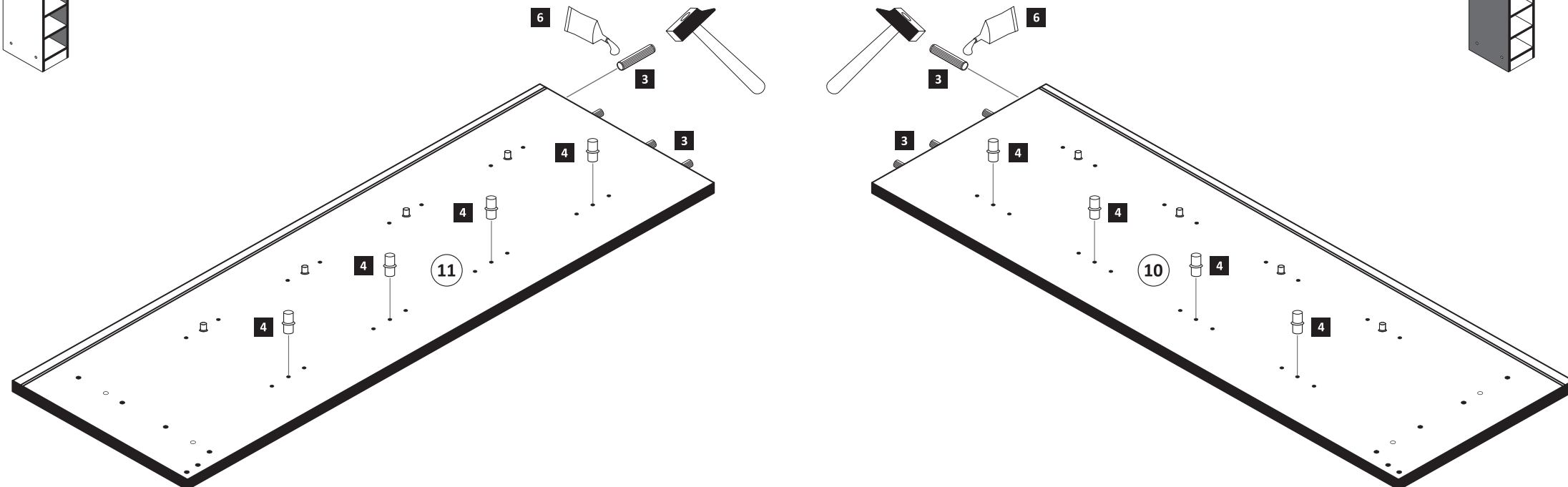
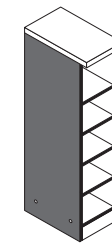
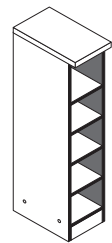
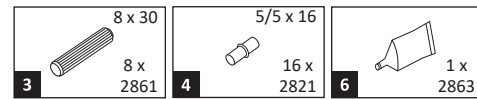


15 1 x

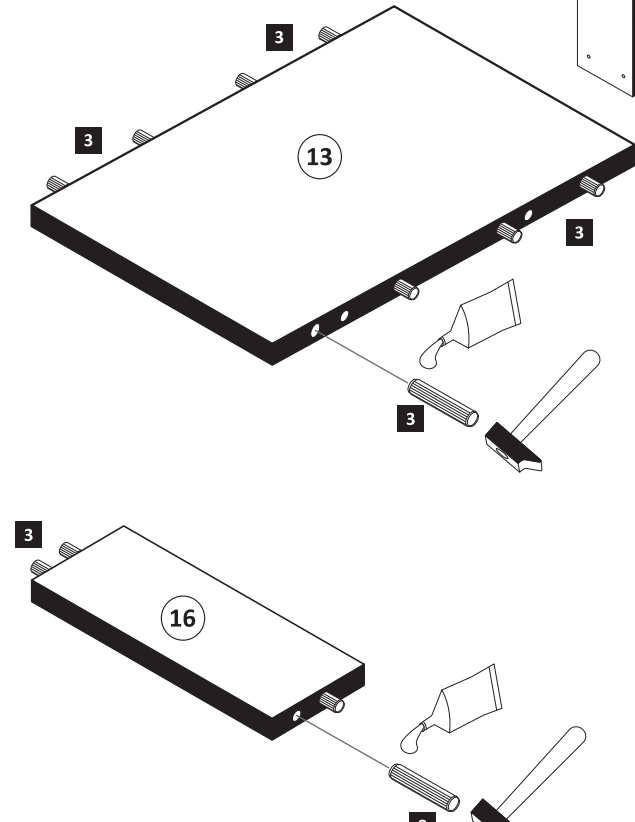
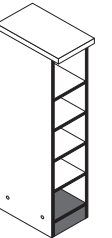
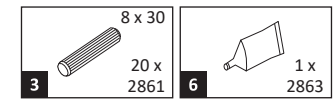


16 1 x

1



2



**3**

1 4 x  
2 4 x 2827

6 1 x 2863

20 min.

D Leim  
GB Glue  
NL Lijm  
PL Klej  
TR Tutkal  
F Colle  
I Colla

**4**

7 25 x 2862

**5**

**6**

5 2 x  
4 x 9 5 x 30  
1 x

a

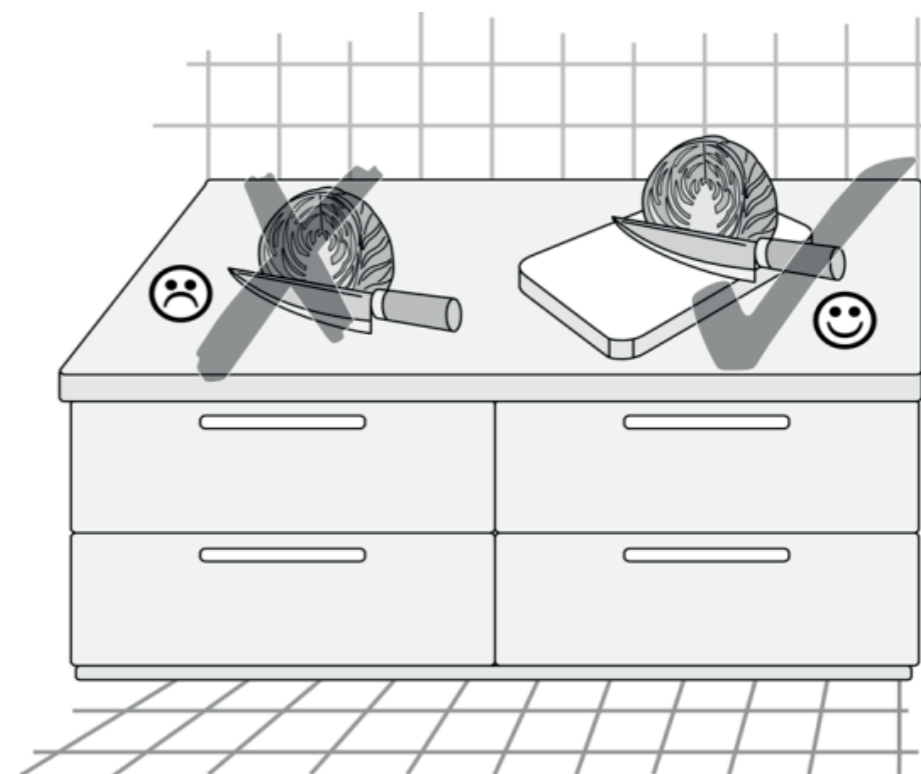
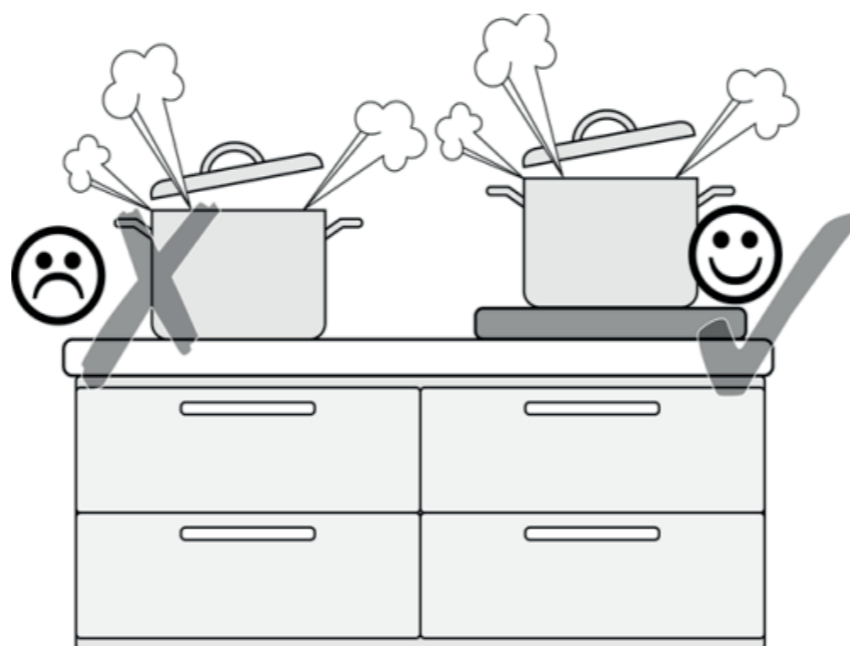
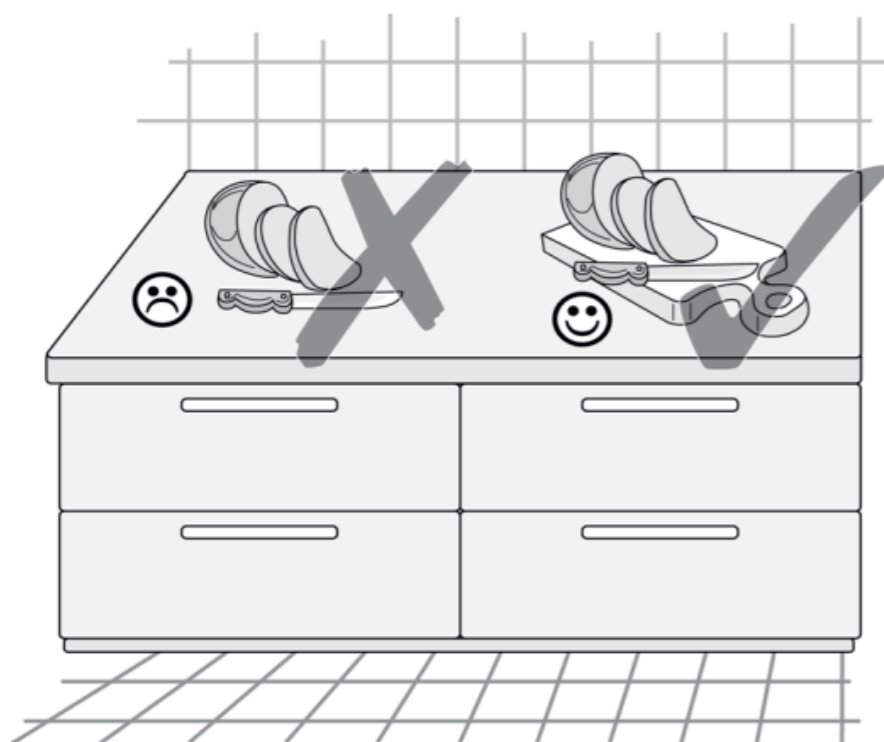
2. Ø 5 mm  
1.

b

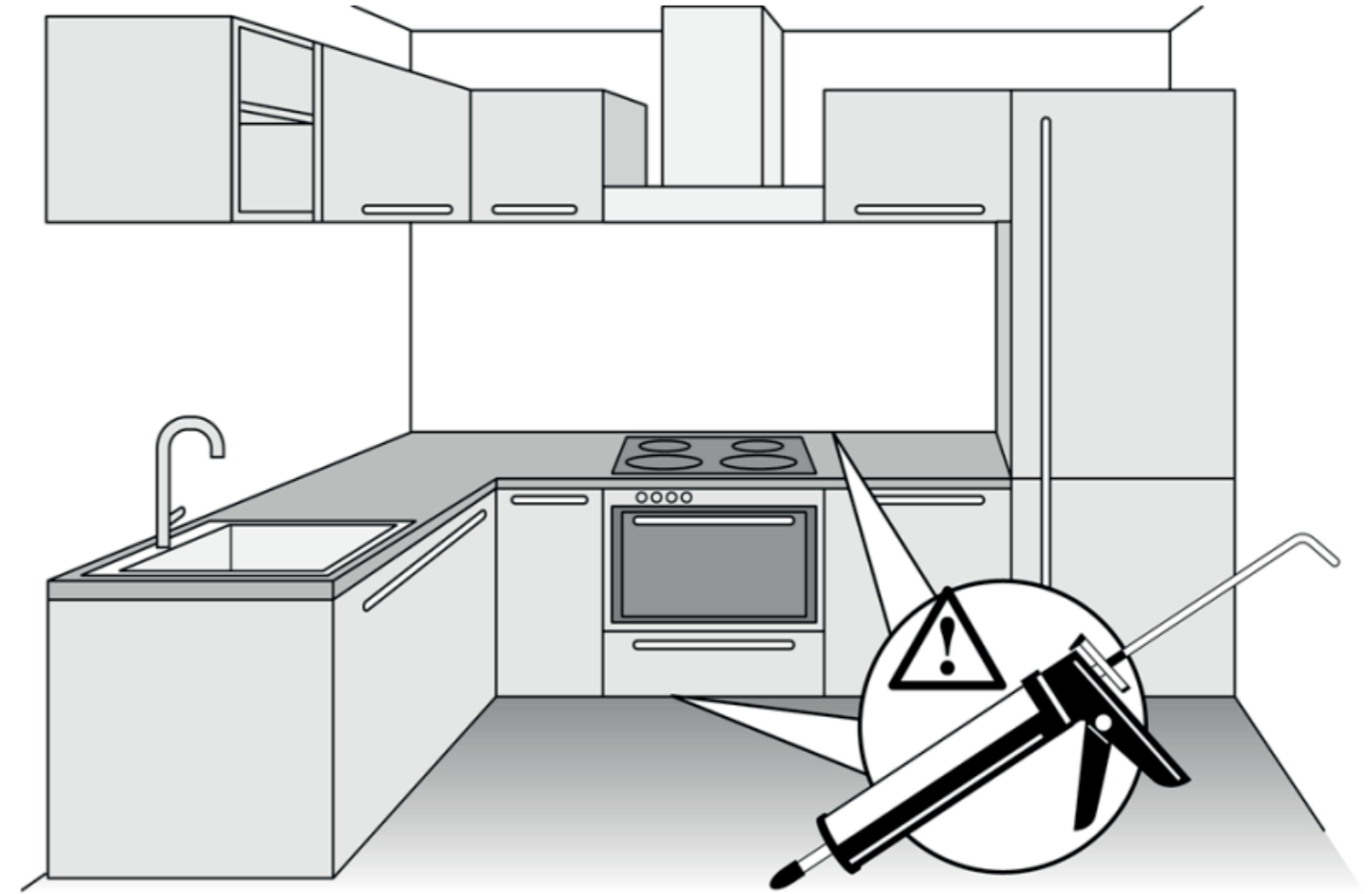
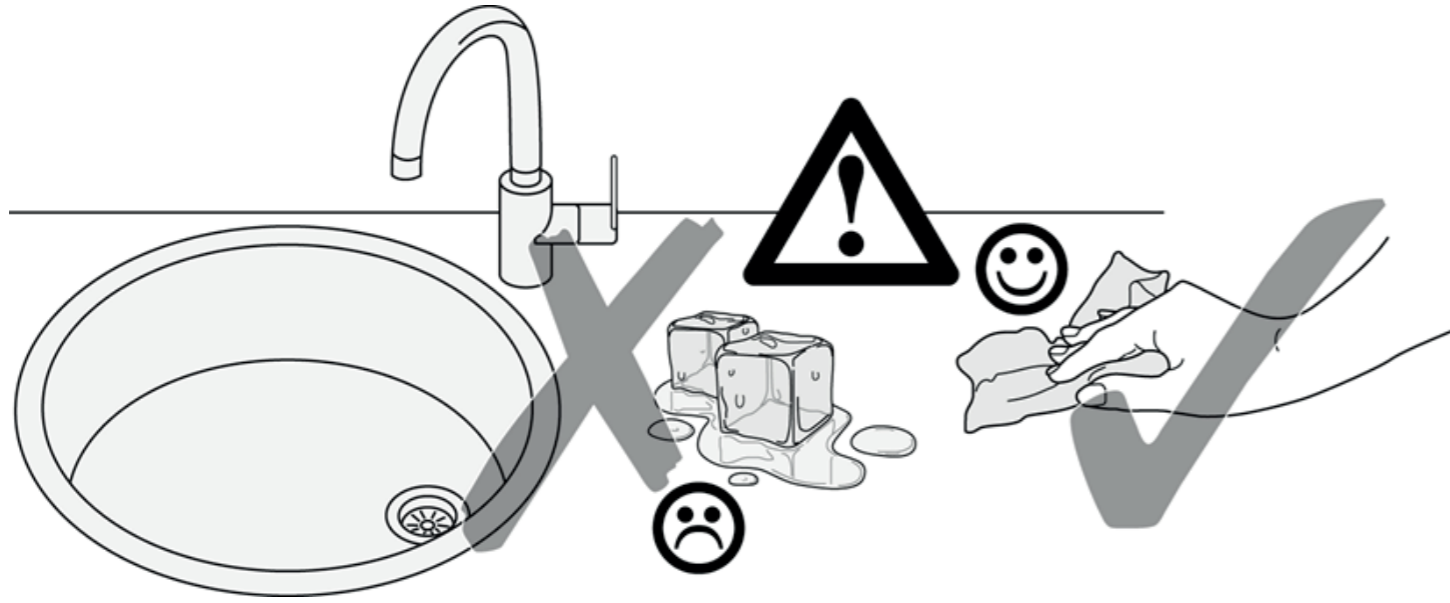
1. 2. 3.  
5



89947.330

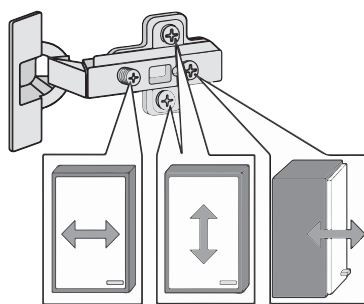
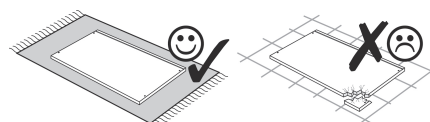
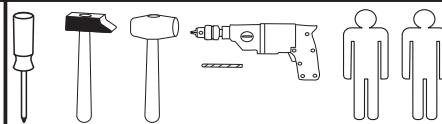




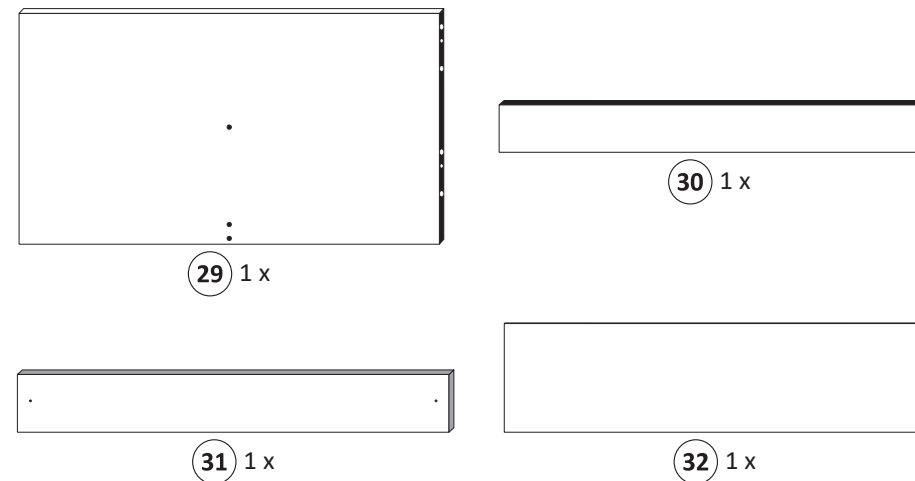
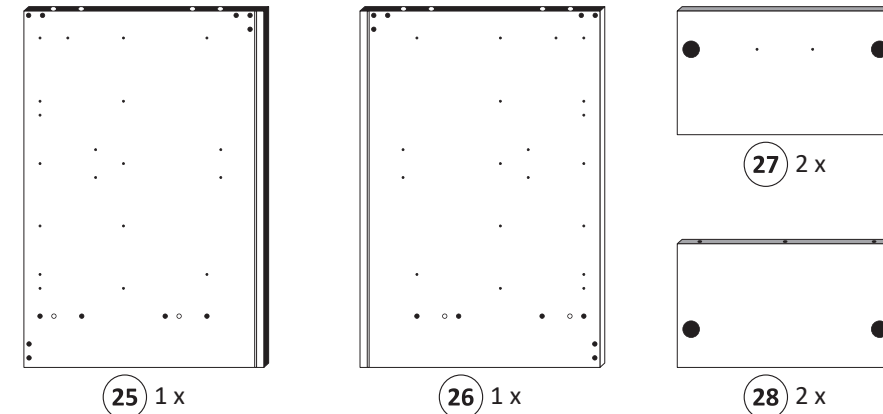
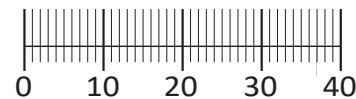




87132.534



|                               |                   |                                     |                              |                    |
|-------------------------------|-------------------|-------------------------------------|------------------------------|--------------------|
| 1<br>4 x<br>2827              | 2<br>4 x          | 3<br>4 x<br>1503                    | 4<br>4 x<br>1611             | 5<br>10 x<br>2804  |
| 6<br>8 x 30<br>12 x<br>2861   | 7<br>2 x<br>2845  | 8<br>6,3 x 16<br>2 x<br>2816        | 9<br>6,3 x 11<br>2 x<br>2815 | 10<br>4 x<br>2849  |
| 11<br>3,5 x 30<br>4 x<br>2807 | 12<br>6 x<br>1119 | 13<br>6 x<br>1125                   | 14<br>35 mm<br>4 x<br>2886   | 15<br>8mm<br>3 x   |
| 16<br>2 x                     | 17<br>4 x         | 18<br>4 x 9<br>2 x<br>5 x 30<br>1 x | 19<br>1 x<br>2863            | 20<br>25 x<br>2862 |
| 21<br>4 x<br>2865             |                   |                                     |                              |                    |



Das beigegefügte Wandbefestigungsmaterial (Dübel und Schrauben) eignet sich nur für festes Mauerwerk (z.B. Beton- oder Ziegelwände). Für andere Wandaufbauten sind eventuell Spezialdübel und andere Schrauben notwendig. Ziehen Sie gegebenenfalls eine Fachkraft zu Rate.

De begeleidende wandmontage hardware (pluggen en schroeven) is alleen geschikt voor massief metselwerk (bijvoorbeeld beton of bakstenen muren). Voor andere muur structuren zijn eventueel bijzondere ankerbouten en andere noodzakelijke. Draai indien nodig, een deskundige.

Приложенный материал для крепления к стене (дюбели и винты) пригоден только для жестких кладок (например, бетонные или кирпичные стены). Для других настенных конструкций необходимы смотря по обстоятельствам специальные дюбели и другие винты. При необходимости проконсультируйтесь у специалиста.

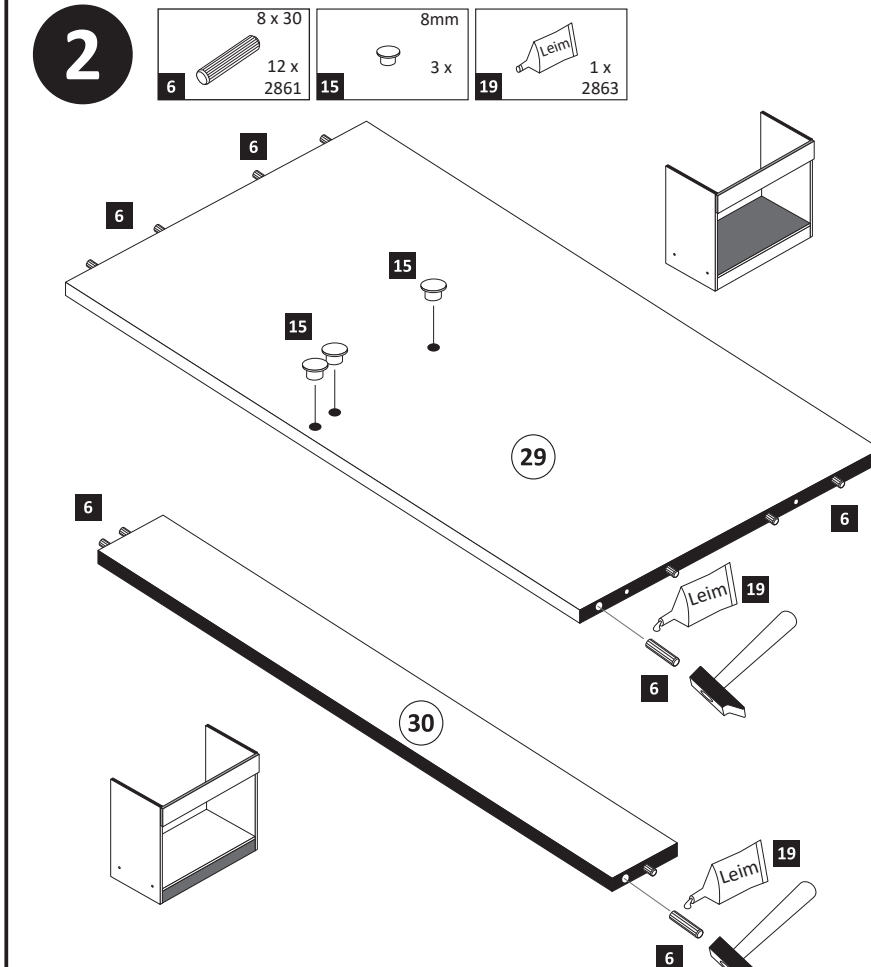
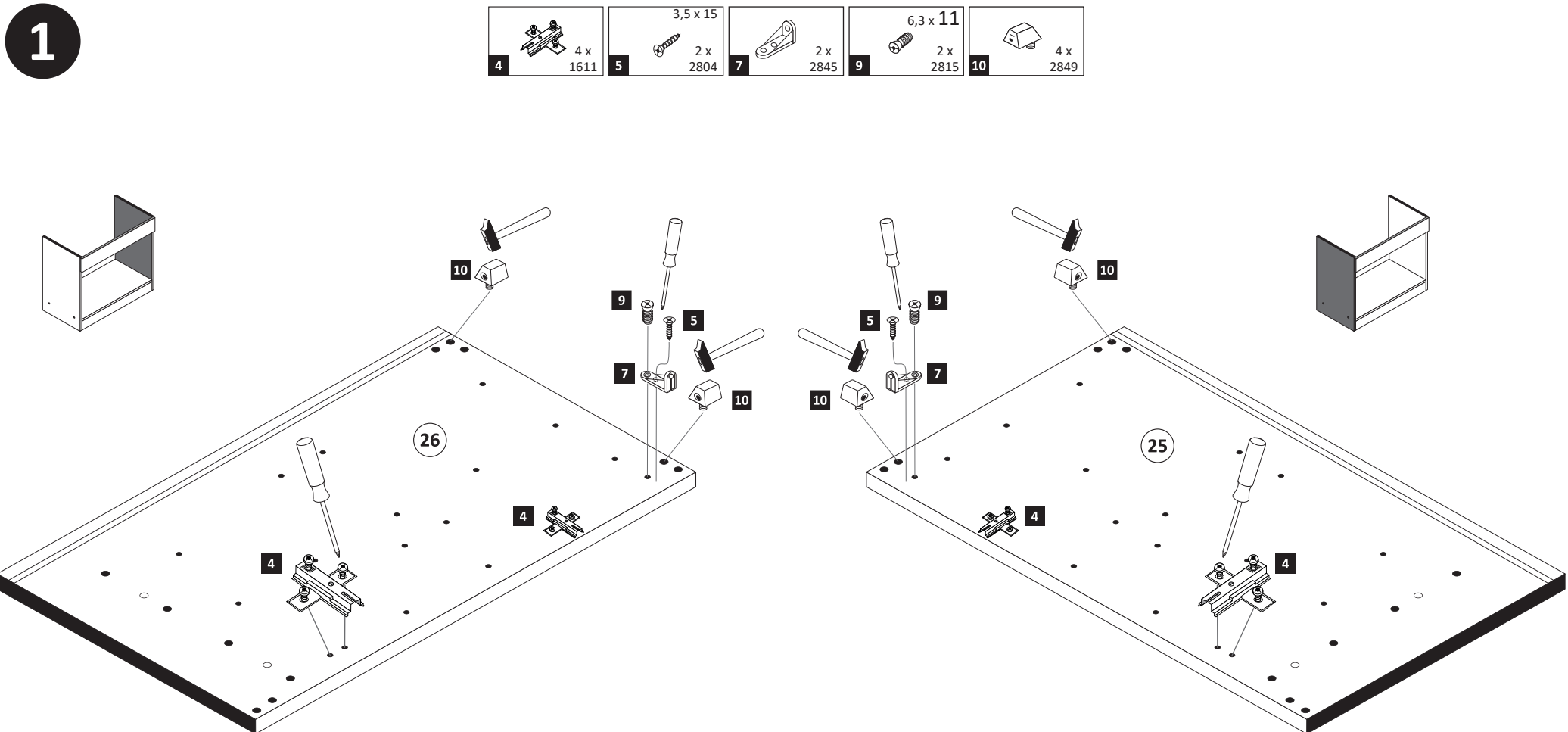
Le mur d'accompagnement matériel de montage (chevilles et les vis) ne convient que pour la maçonnerie solide (par exemple en béton ou des murs de briques). Pour les structures de mur d'autres sont peut-être spéciale boulons d'ancrage et d'autres nécessaires. Serrer le cas échéant, un expert.

Załączony materiał do mocowania do ściany (kolki rozprężne i wkręty) nadaje się tylko do ścian murowanych (np. z betonu lub cegieł). Do ścian wykonanych w innych technologiach konieczne być mogą specjalne kolki rozprężne i inne wkręty. W razie potrzeby skorzystaj z fachowej pomocy




Il muro di accompagnamento hardware di montaggio (tasselli e viti) è adatto solo per muratura piena (ad esempio calcestruzzo o muratura). Per le altre strutture murarie sono forse speciali bulloni di ancoraggio e necessari di altri. Serrare se necessario, un esperto.



The accompanying wall mounting hardware (anchors and screws) is suitable only for solid masonry (eg concrete or brick walls). For other wall structures are possibly special anchor bolts and other necessary. Tighten if necessary, an expert.

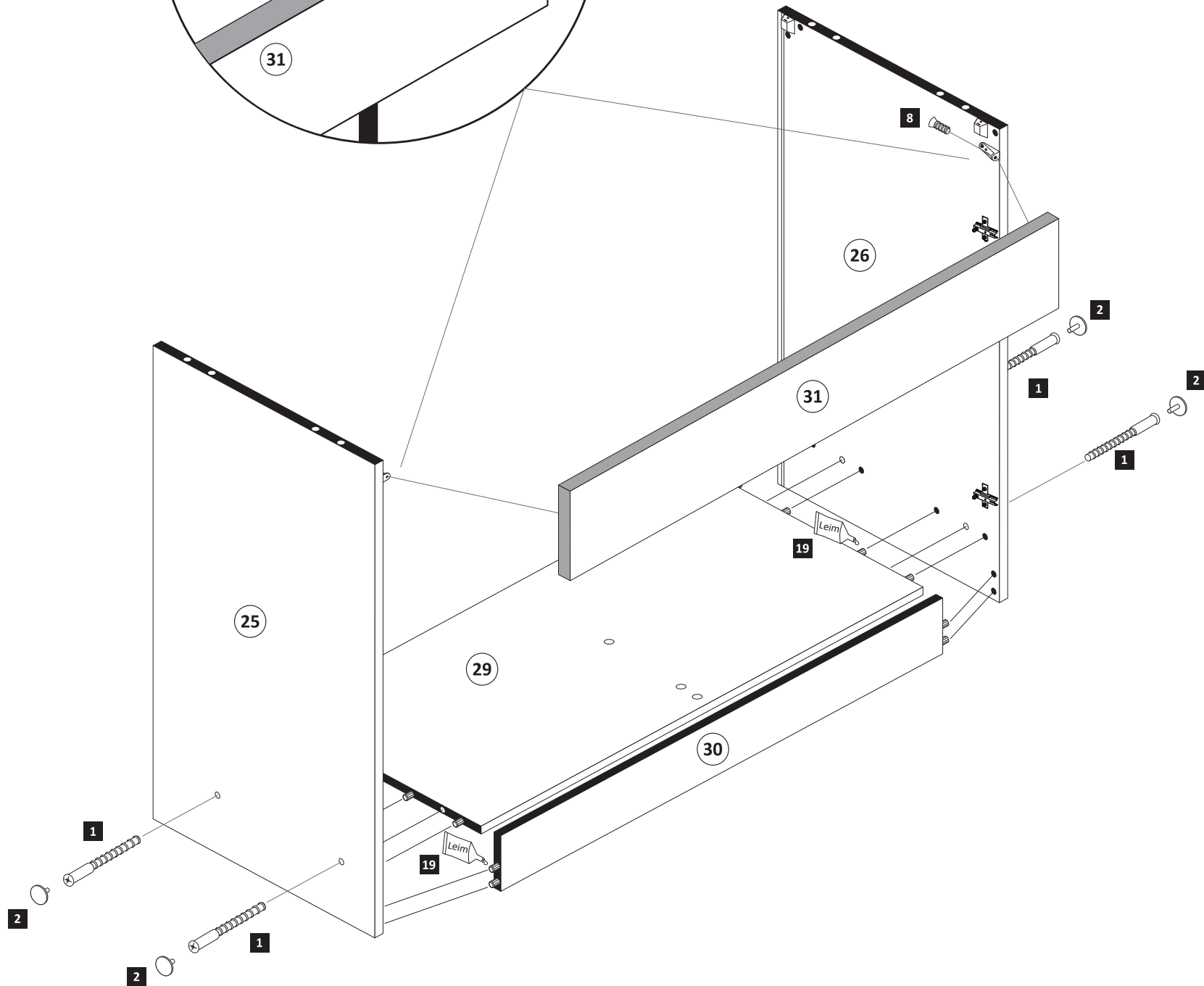
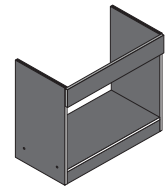
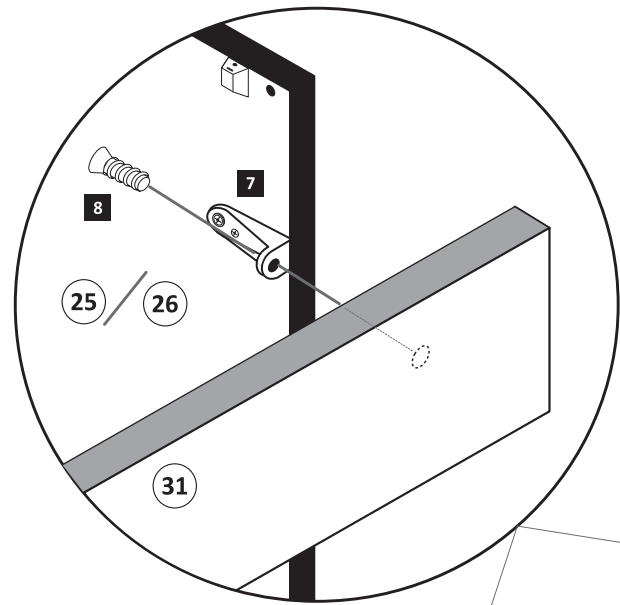
Ekteki duvara sabit montaj malzemeleri (dübel ve vidalar), sadece sağlam duvarlar için (örnek: beton veya tuğla) elverişlidir. Başka duvarlar için özel dübeller ve farklı vidalar gerekebilir. Gerektiğinde bir uzmana danışınız.




4

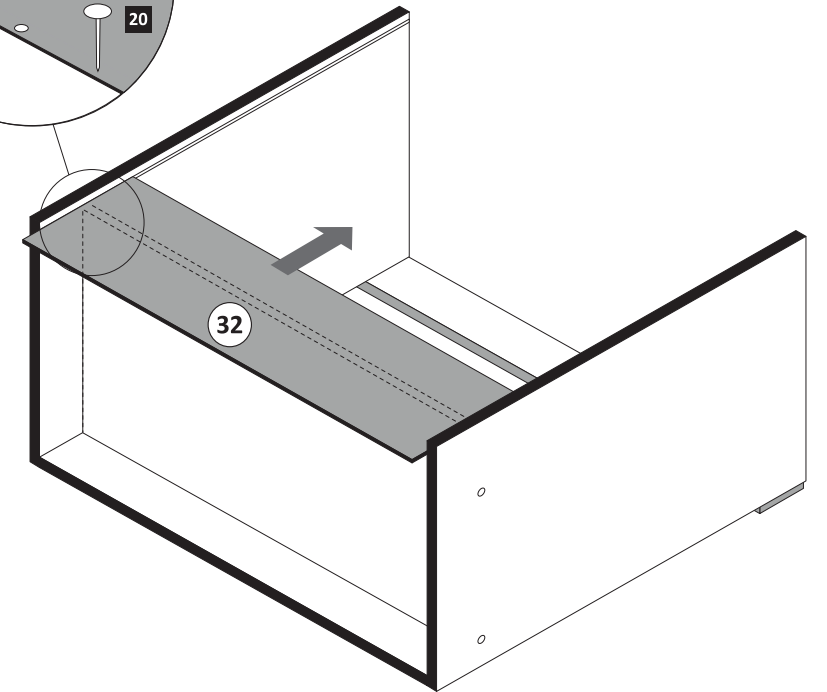
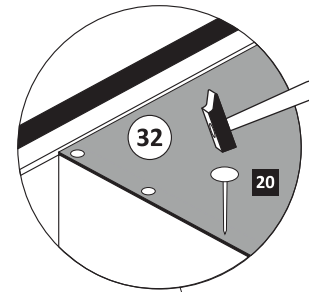
- 1  4 x 2827
- 2  4 x
- 8  6,3 x 16 2 x 2816

|  |  |          |
|--|--|----------|
|  | 19  | 1 x 2863 |
| 20 min.  | D Leim<br>GB Glue<br>NL Lijm<br>PL Klej<br>TR Tutkal<br>F Colle<br>I Colla             |          |





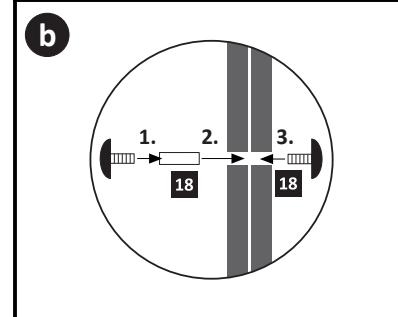
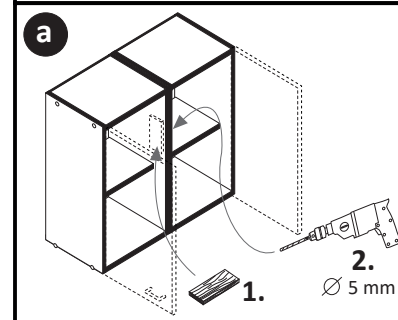
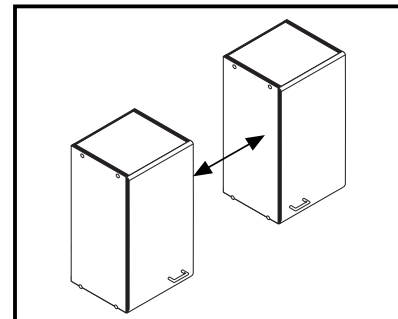
5

- 20  25 x 2862



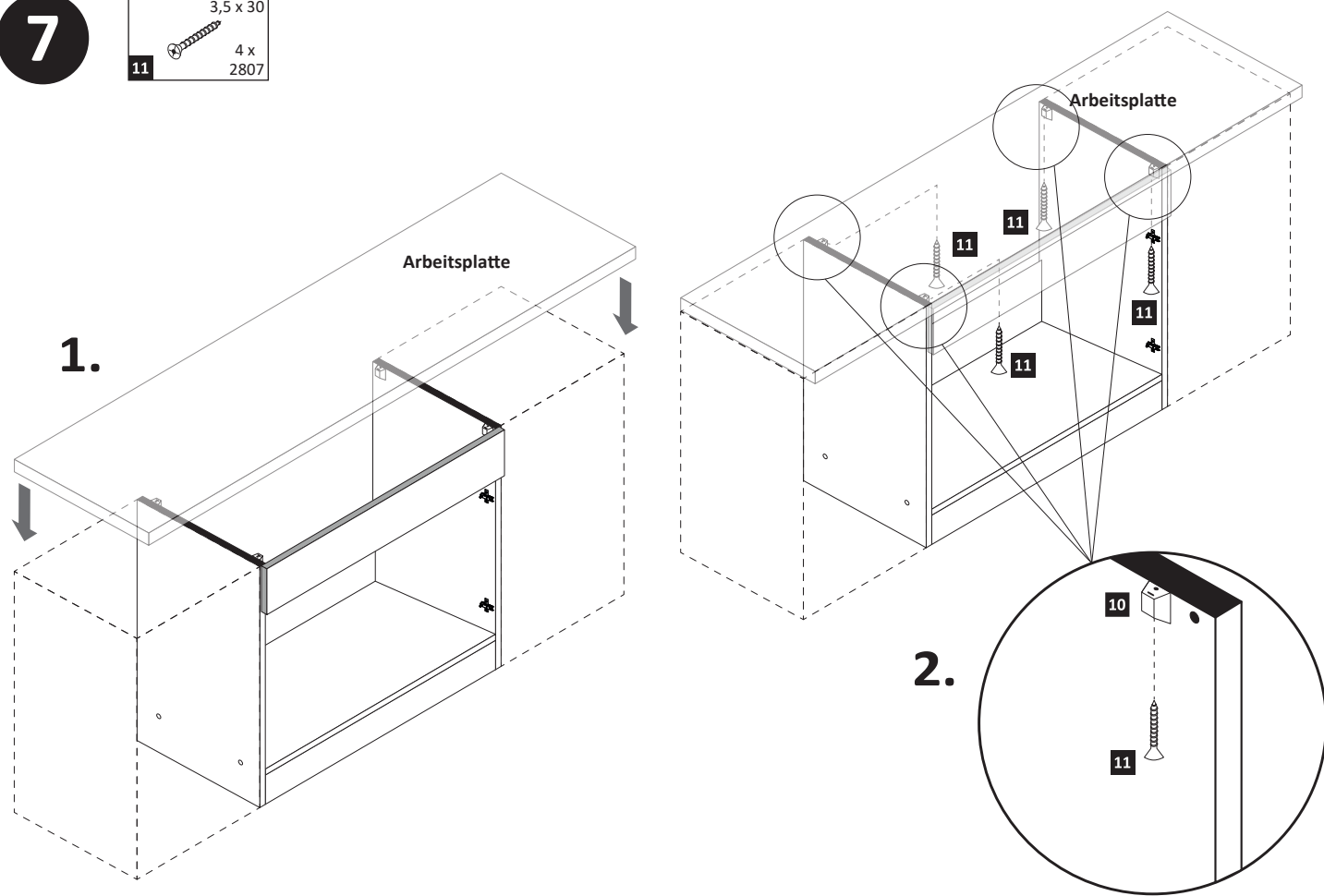
6

- 18  4 x 9 2 x
- 1  5 x 30



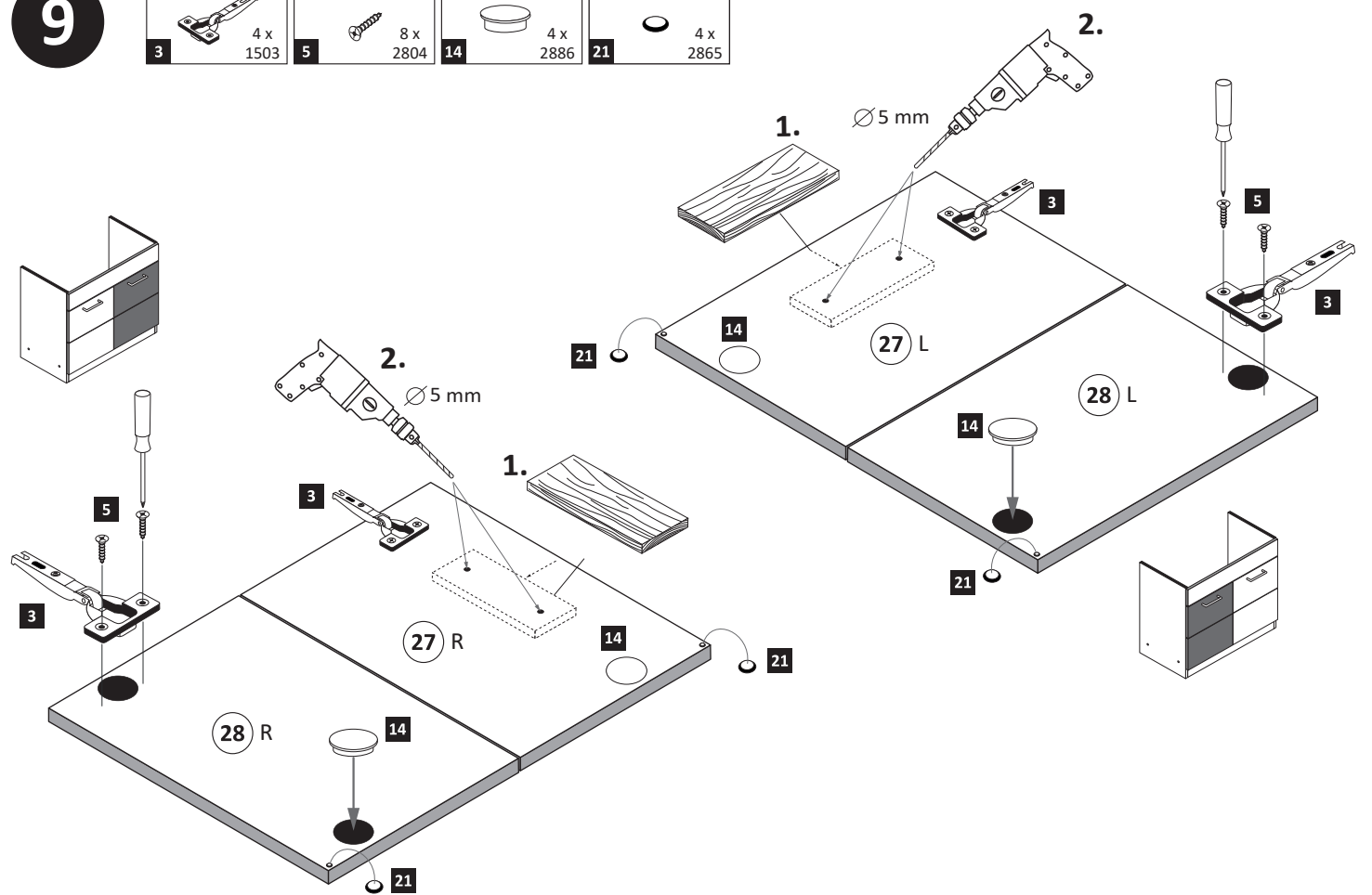
7

3,5 x 30  
4 x  
2807



9

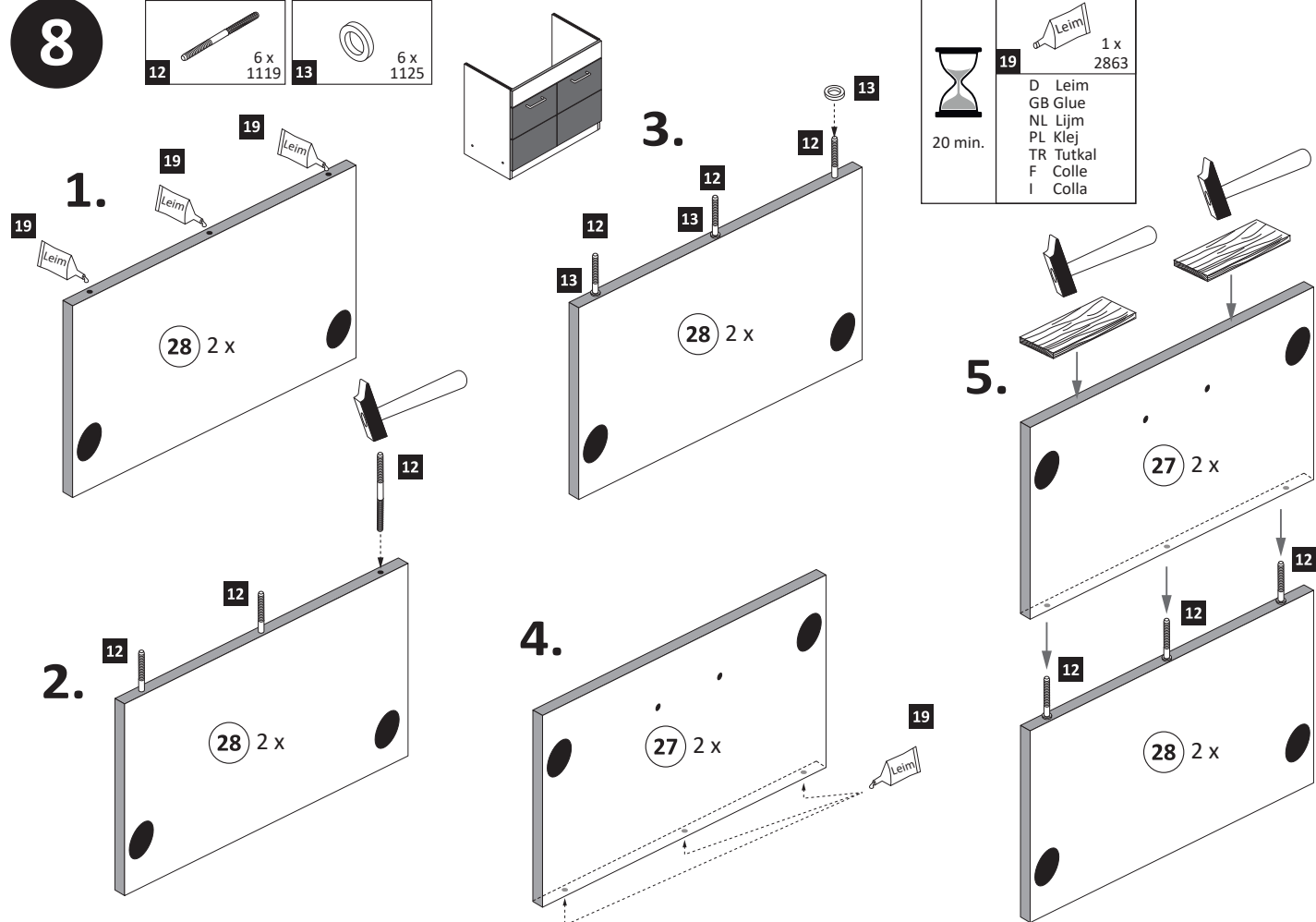
3 4 x 1503 5 3,5 x 15 8 x 2804 14 35 mm 4 x 2886 21 4 x 2865



8

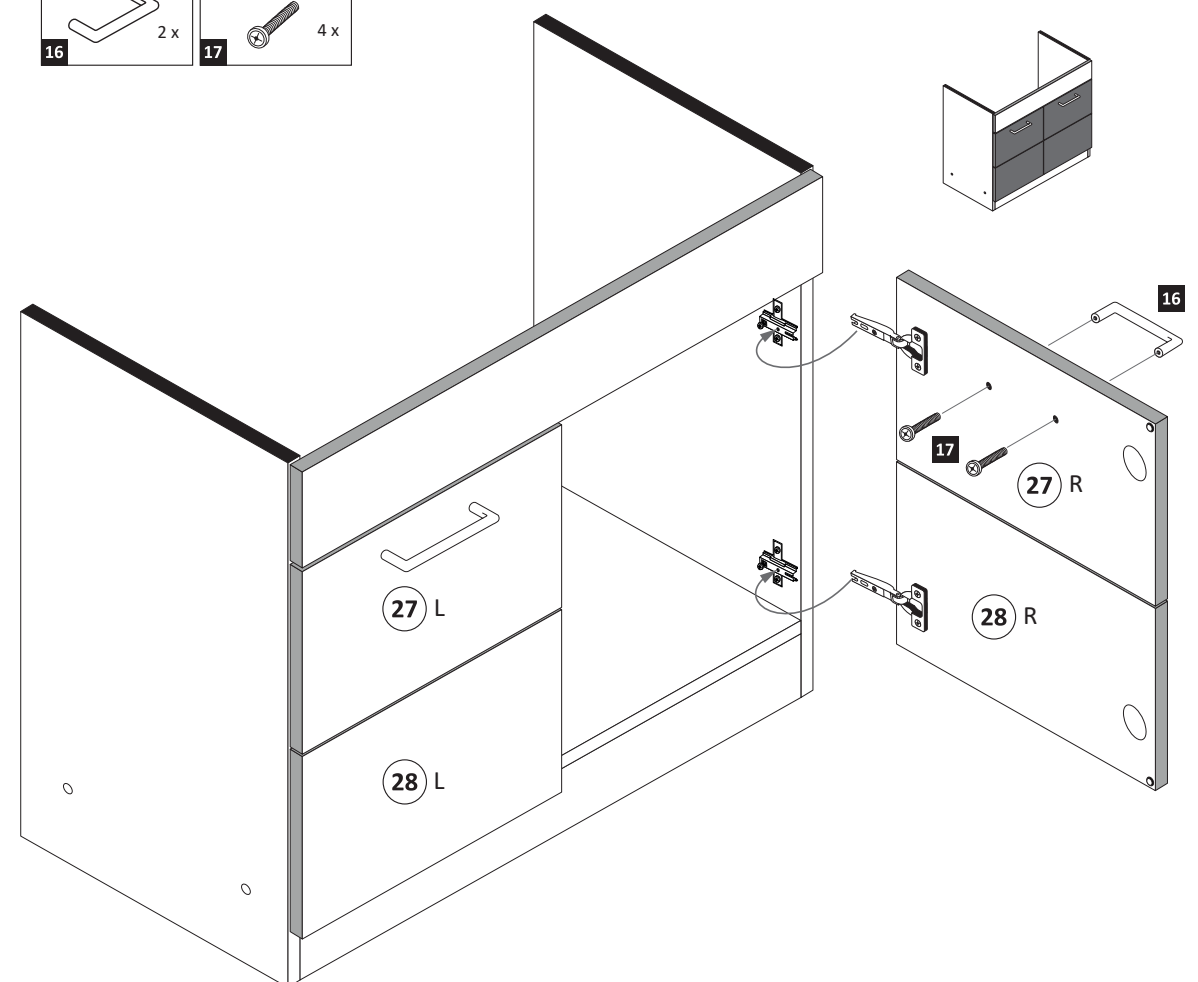
12 6 x 1119 13 6 x 1125

19 1 x 2863  
D Leim  
GB Glue  
NL Lijm  
PL Klej  
TR Tutkal  
F Colle  
I Colla  
20 min.



10

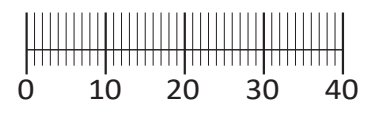
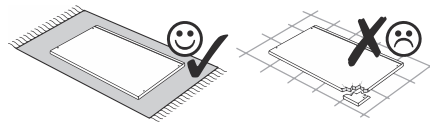
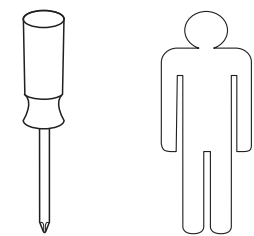
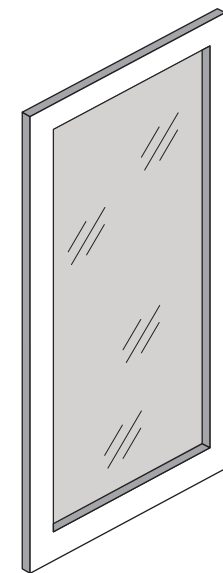
16 2 x 17 4 x



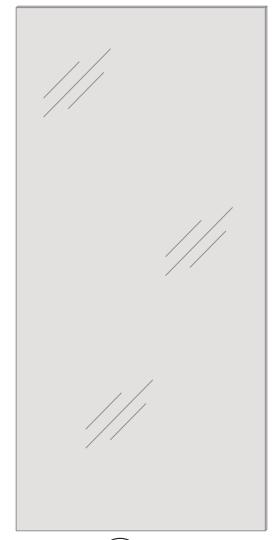
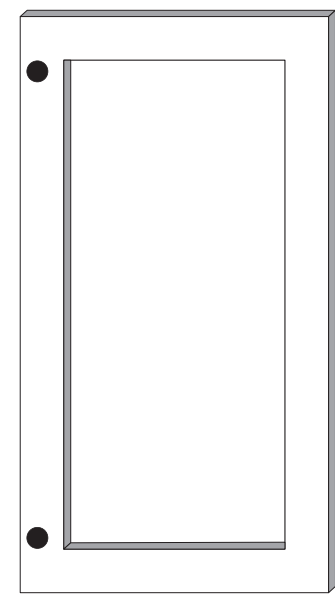
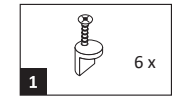




89900.330



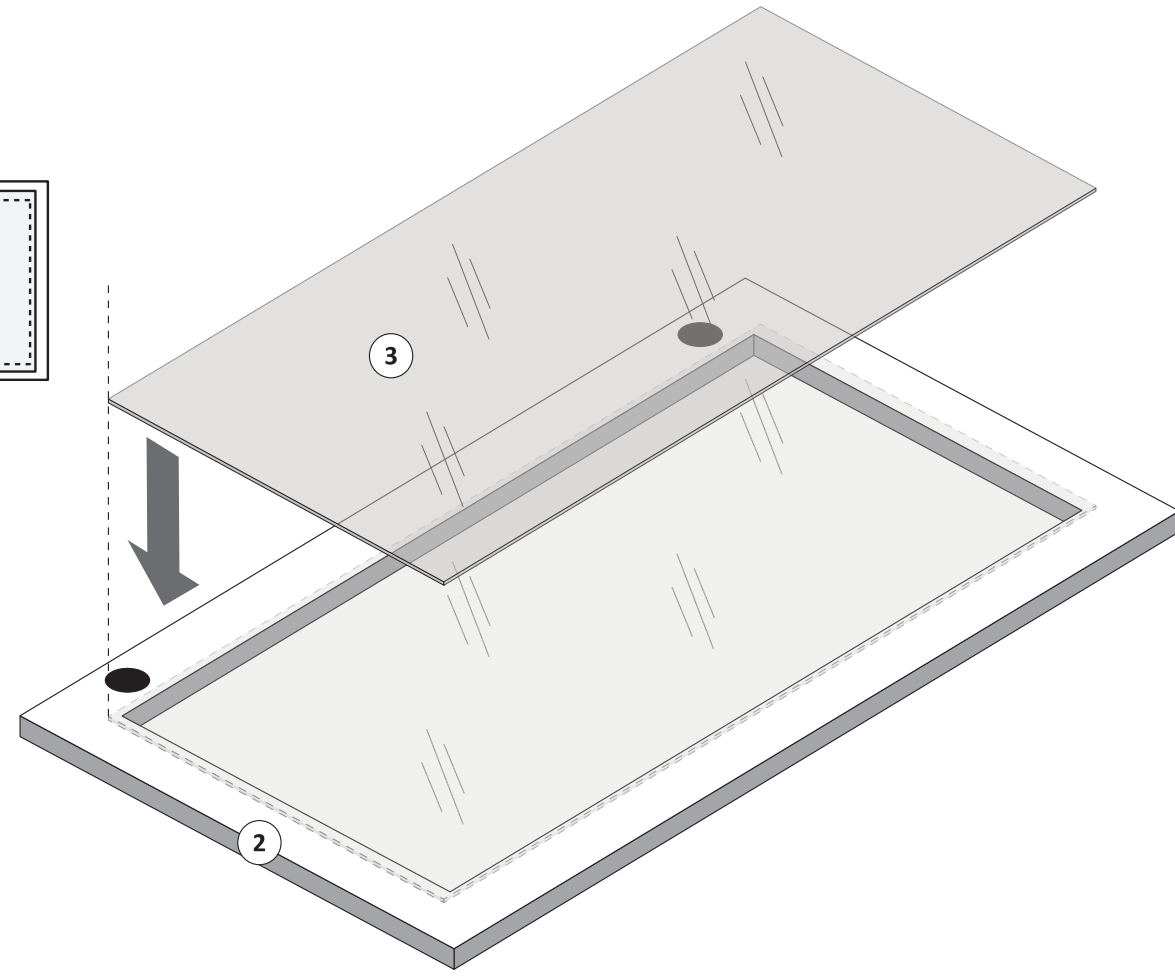
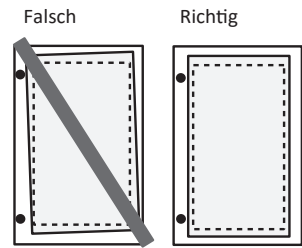
# Montageanleitung Glastür



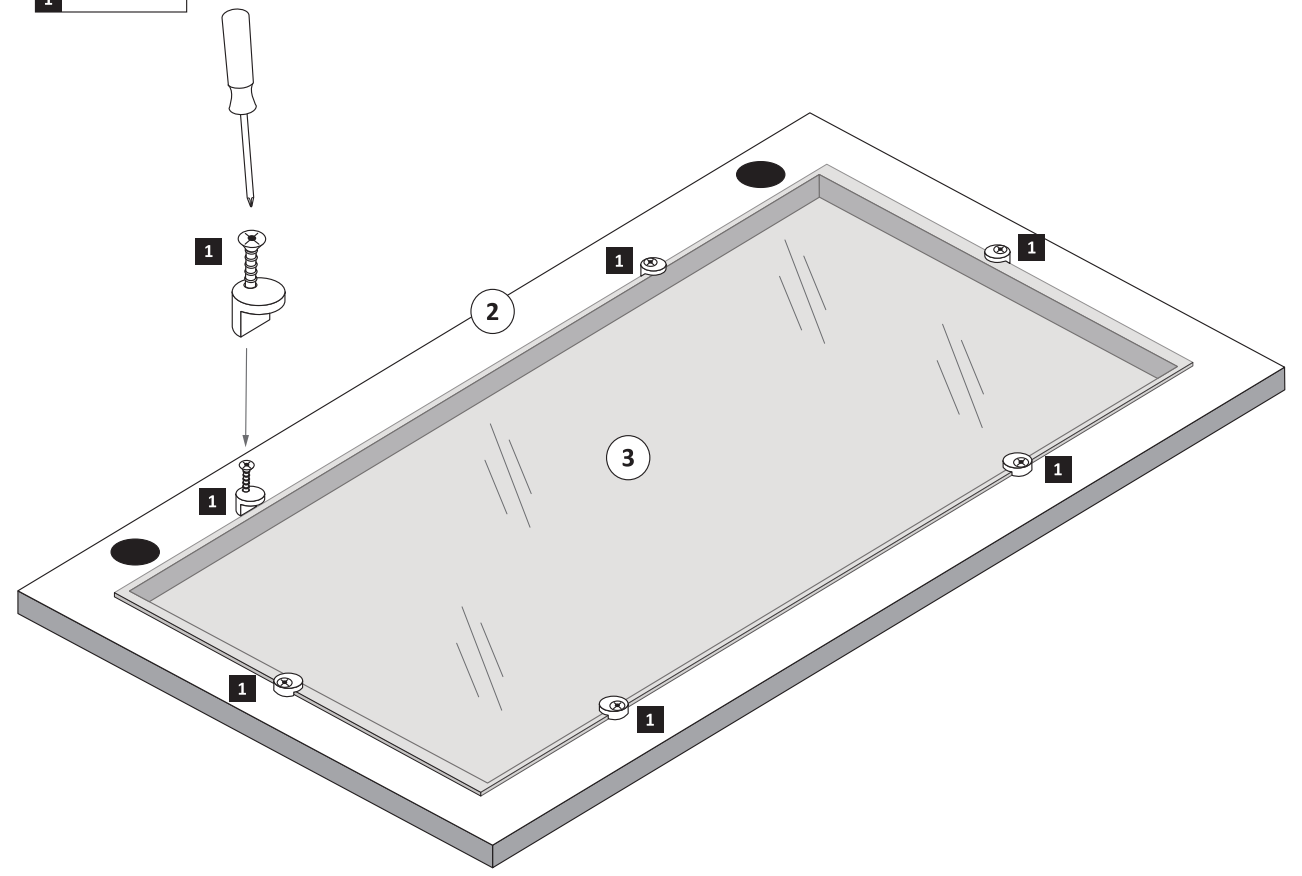
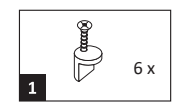
2 1x

3 1x

1

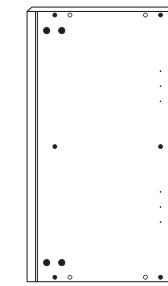
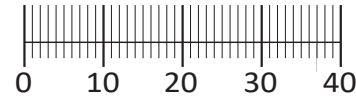


2

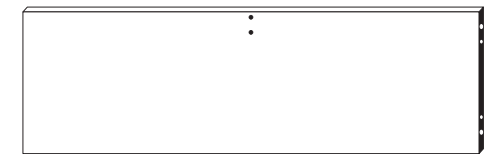




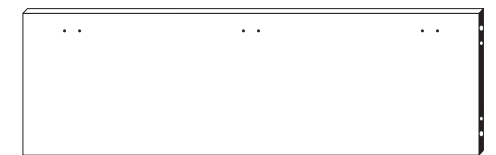
|                               |                             |                            |                               |                        |                        |
|-------------------------------|-----------------------------|----------------------------|-------------------------------|------------------------|------------------------|
| 1<br>8 x<br>2827              | 2<br>8 x                    | 3<br>3 x<br>1611           | 4<br>3 x<br>1503              | 5<br>3 x<br>1612       | 6<br>3 x<br>1502       |
| 7<br>3,5 x 15<br>12 x<br>2804 | 8<br>8 x 30<br>12 x<br>2861 | 9<br>8 x 30<br>2 x<br>2842 | 10<br>5,8 x 55<br>2 x<br>2840 | 11<br>R<br>1 x<br>2881 | 12<br>L<br>1 x<br>2880 |
| 13<br>2 x                     | 14<br>4 x<br>2829           | 15<br>10mm<br>4 x<br>2885  | 16<br>8mm<br>2 x              | 21<br>4 x<br>5353      | 22<br>4 x              |
| 17<br>4 x<br>2865             | 18<br>25 x<br>2862          | 19<br>4 x 9<br>2 x         | 20<br>Leim<br>1 x<br>2863     | 23<br>4 x              |                        |
| 24<br>4 x 15<br>16 x<br>2810  |                             |                            |                               |                        |                        |



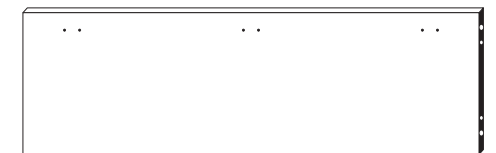
26 2 x



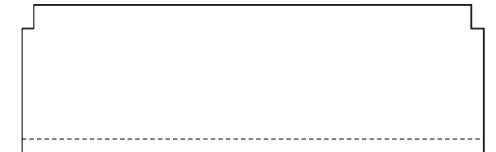
27 1 x



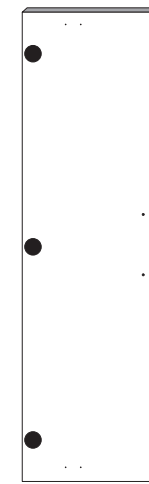
28 1 x



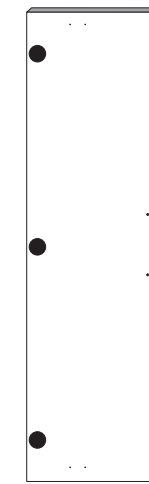
29 1 x



29 1 x



30 1 x

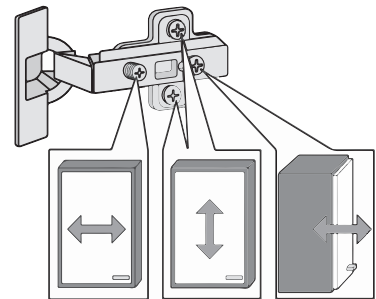
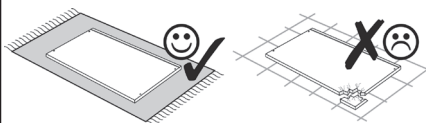
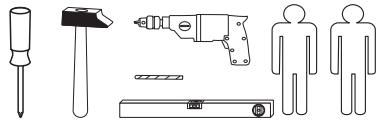


31 1 x



32 1 x

87053.730



Das beigegefügte Wandbefestigungsmaterial (Dübel und Schrauben) eignet sich nur für festes Mauerwerk (z.B.: Beton- oder Ziegelwände). Für andere Wandaufbauten sind eventuell Spezialdübel und andere Schrauben notwendig. Ziehen Sie gegebenenfalls eine Fachkraft zu Rate.

Приложенный материал для крепления к стене (дюбели и винты) пригоден только для жестких кладок (например, бетонные или кирпичные стены). Для других настенных конструкций необходимы смотря по обстоятельствам специальные дюбели и другие винты. При необходимости проконсультируйтесь у специалиста.

Załączony materiał do mocowania do ściany (kolki rozprężne i wkręty) nadaje się tylko do ścian murowanych (np. z betonu lub cegiel). Do ścian wykonanych w innych technologiach konieczne być mogą specjalne kolki rozprężne i inne wkręty. W razie potrzeby skorzystaj z fachowej pomocy.

The accompanying wall mounting hardware (anchors and screws) is suitable only for solid masonry (eg concrete or brick walls). For other wall structures are possibly special anchor bolts and other necessary. Tighten if necessary, an expert.

De begeleidende wandmontage hardware (pluggen en schroeven) is alleen geschikt voor massief metselwerk (bijvoorbeeld beton of bakstenen muren). Voor andere muur structuren zijn eventueel bijzondere ankerbouten en andere noodzakelijke. Draai indien nodig, een deskundige.

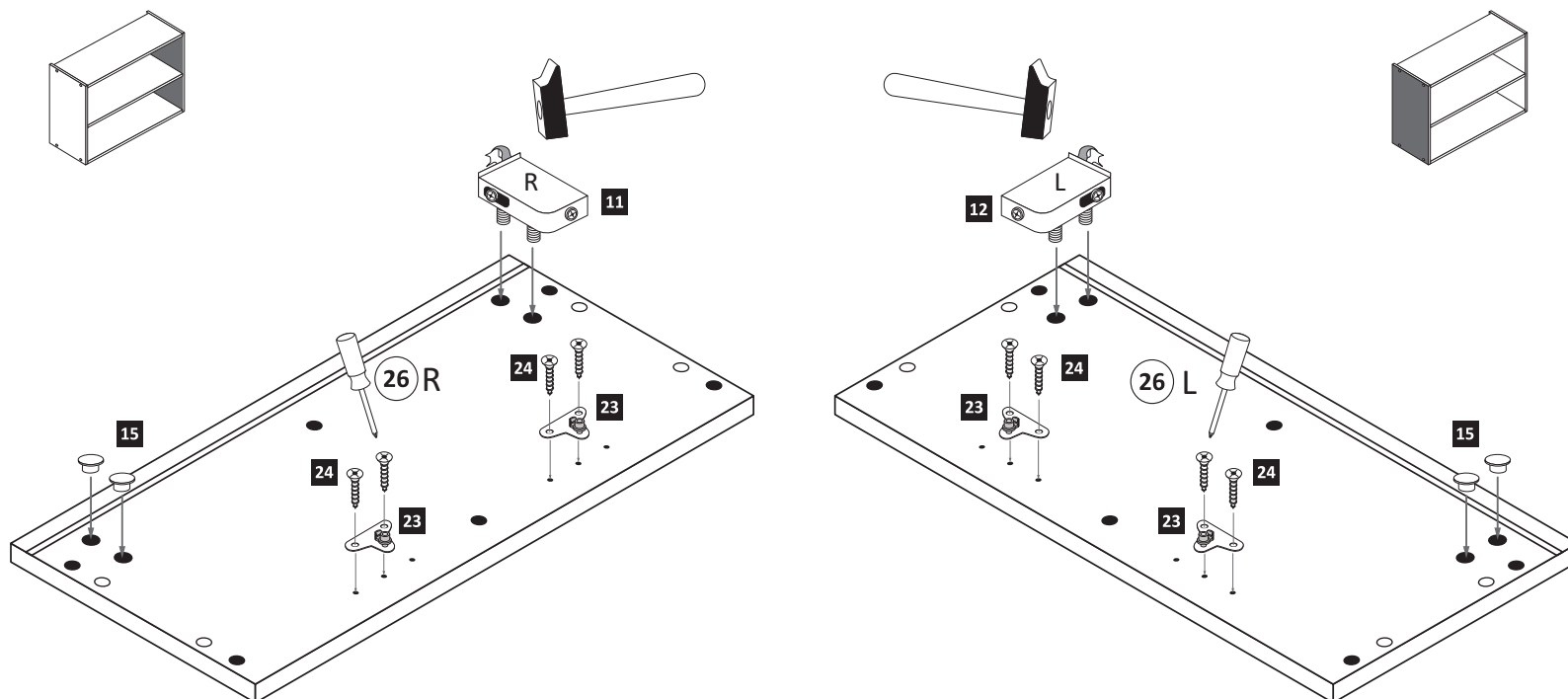
Le mur d'accompagnement matériel de montage (chevilles et les vis) ne convient que pour la maçonnerie solide (par exemple en béton ou des murs de briques). Pour les structures de mur d'autres sont peut-être spéciale boulons d'ancrage et d'autres nécessaires. Serrer le cas échéant, un expert.

Il muro di accompagnamento hardware di montaggio (tasselli e viti) è'e adatto solo per muratura piena (ad esempio calcestruzzo o muratura). Per le altre strutture murarie sono forse speciali bulloni di ancoraggio e necessari di altri. Serrare se necessario, un esperto.

Ekteki duvara sabit montaj malzemeleri (dübel ve vidalar), sadece sağlam duvarlar için (örnek: beton veya tuğla) elverişlidir. Başka duvarlar için özel dübeller ve farklı vidalar gerekebilir. Gerektiğinde bir uzmana danışınız.

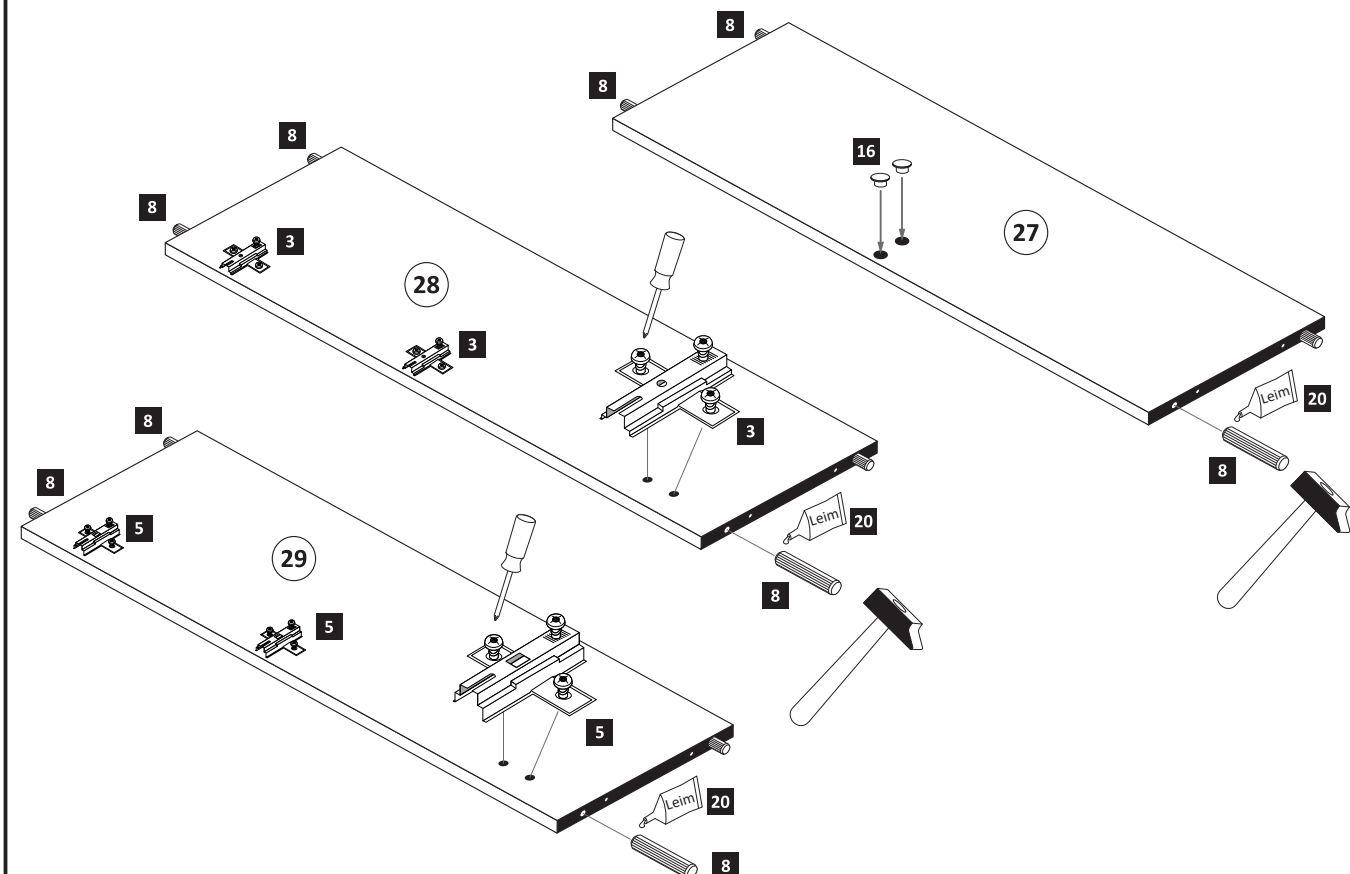
1

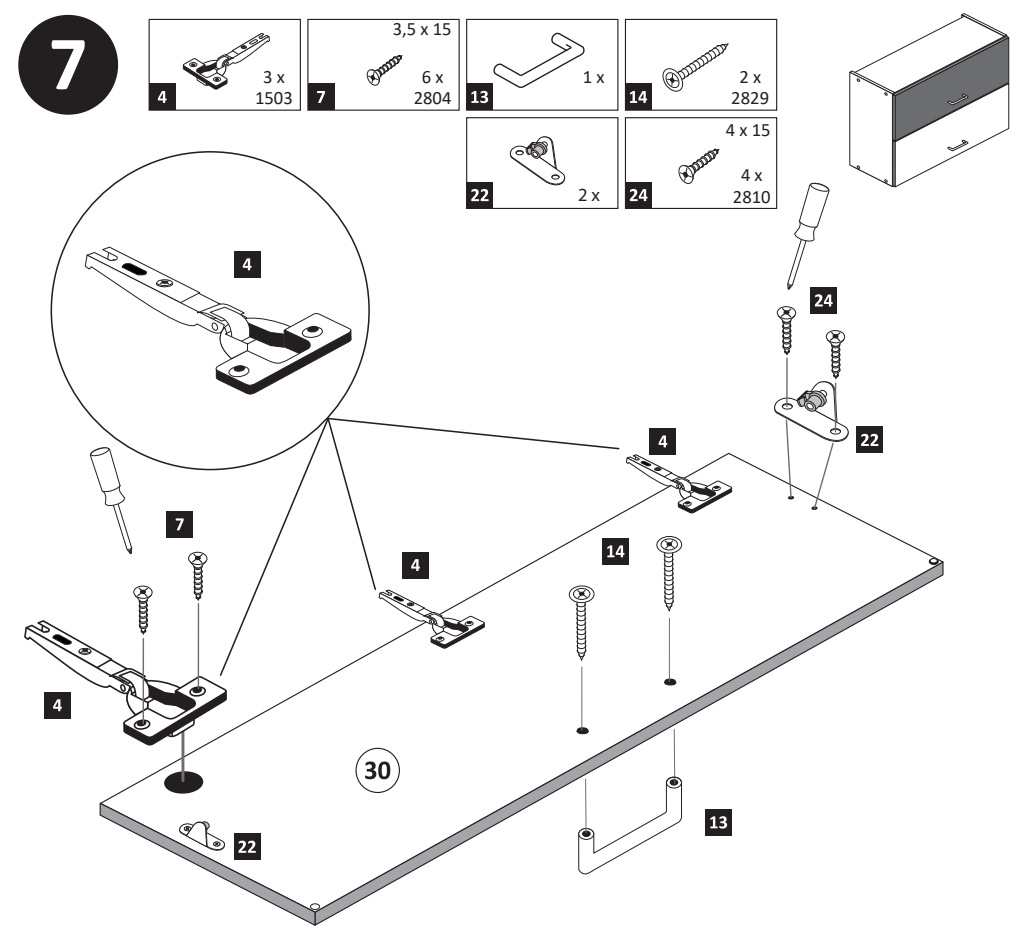
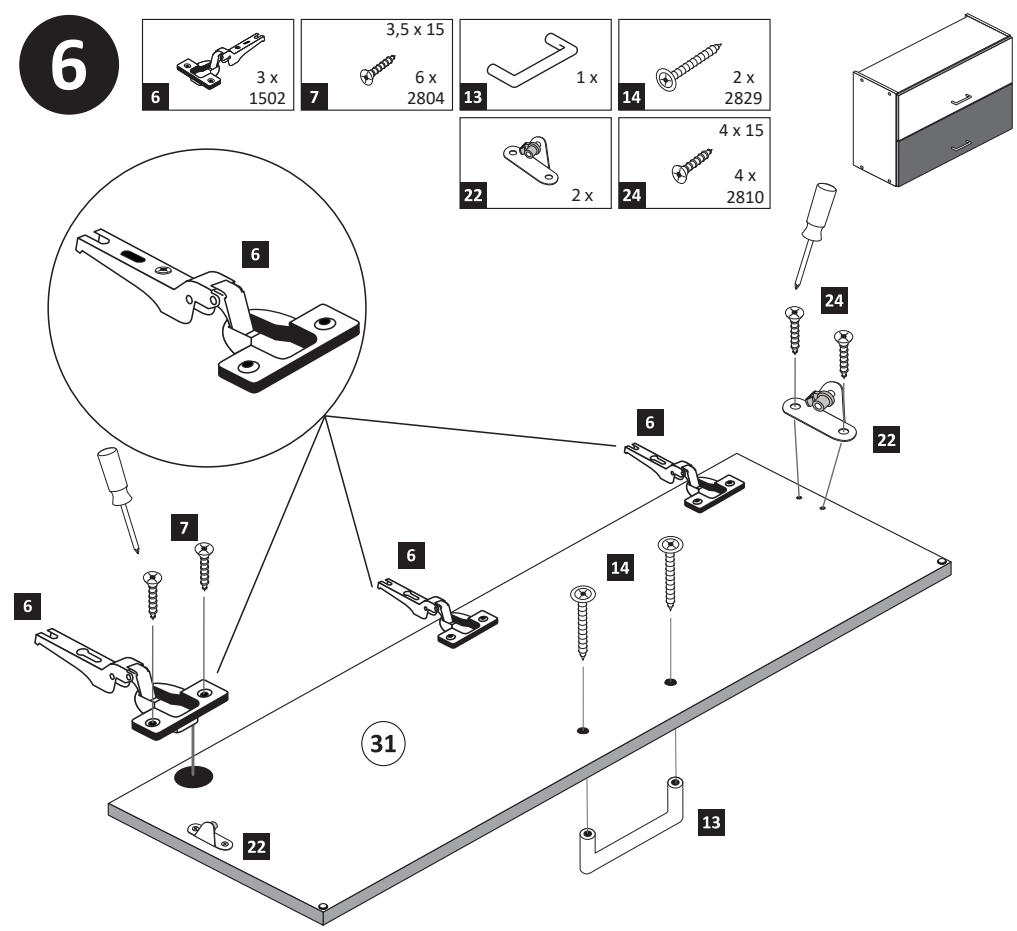
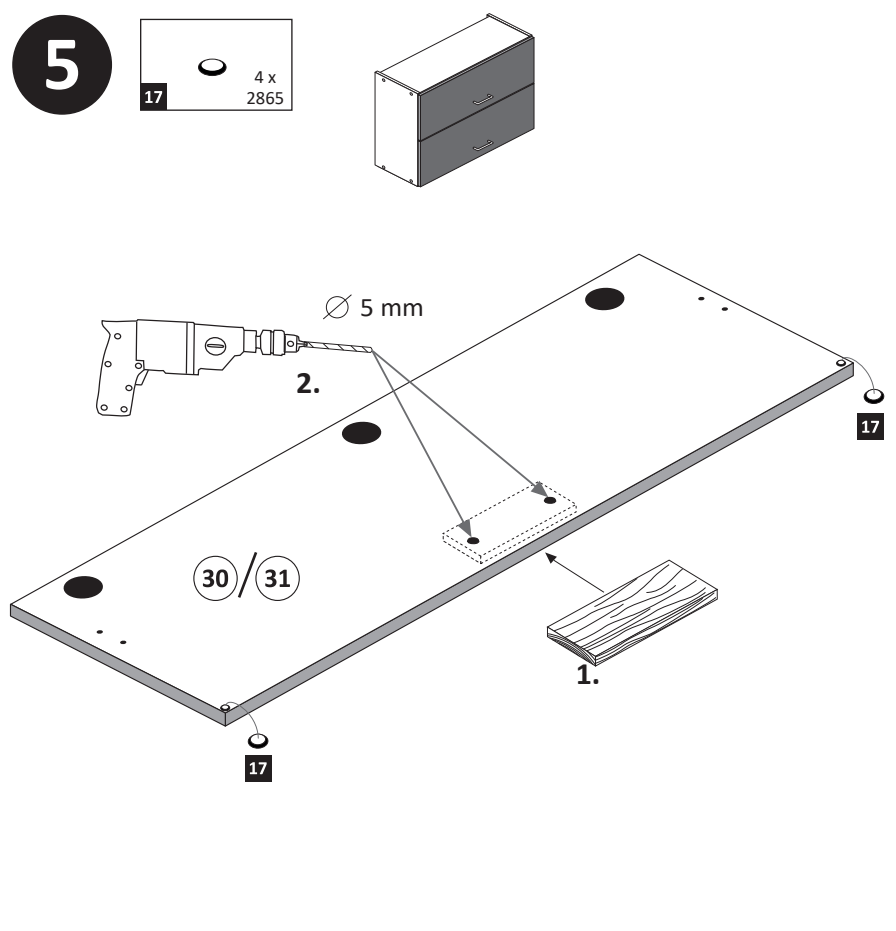
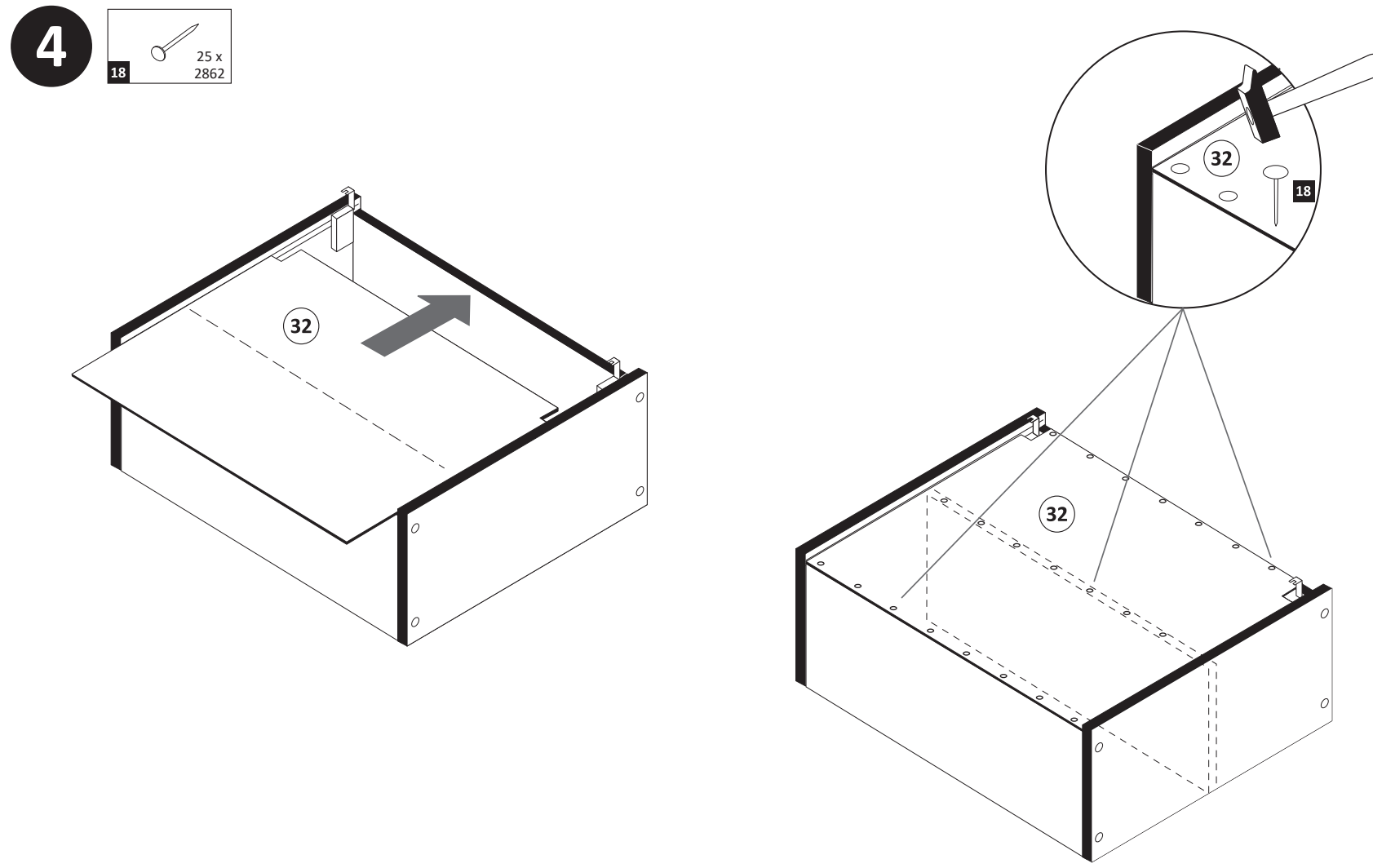
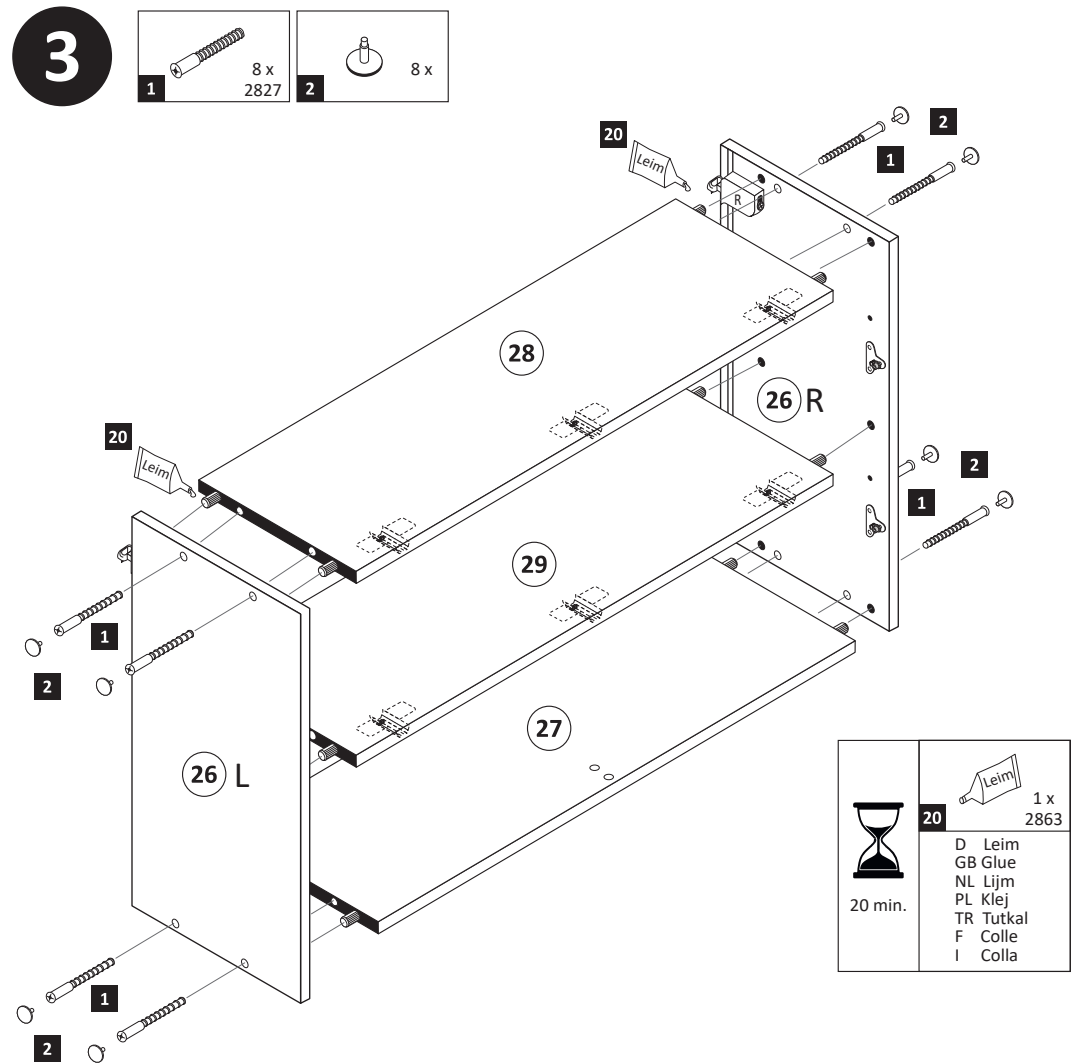
|                        |                        |                           |           |                             |
|------------------------|------------------------|---------------------------|-----------|-----------------------------|
| 11<br>R<br>1 x<br>2881 | 12<br>L<br>1 x<br>2880 | 15<br>10mm<br>4 x<br>2885 | 23<br>4 x | 24<br>4 x 15<br>8 x<br>2810 |
|------------------------|------------------------|---------------------------|-----------|-----------------------------|



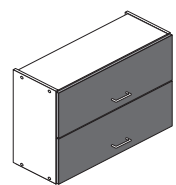
2

|                  |                  |                             |                  |                           |
|------------------|------------------|-----------------------------|------------------|---------------------------|
| 3<br>3 x<br>1611 | 5<br>3 x<br>1612 | 8<br>8 x 30<br>12 x<br>2861 | 16<br>8mm<br>2 x | 20<br>Leim<br>1 x<br>2863 |
|------------------|------------------|-----------------------------|------------------|---------------------------|

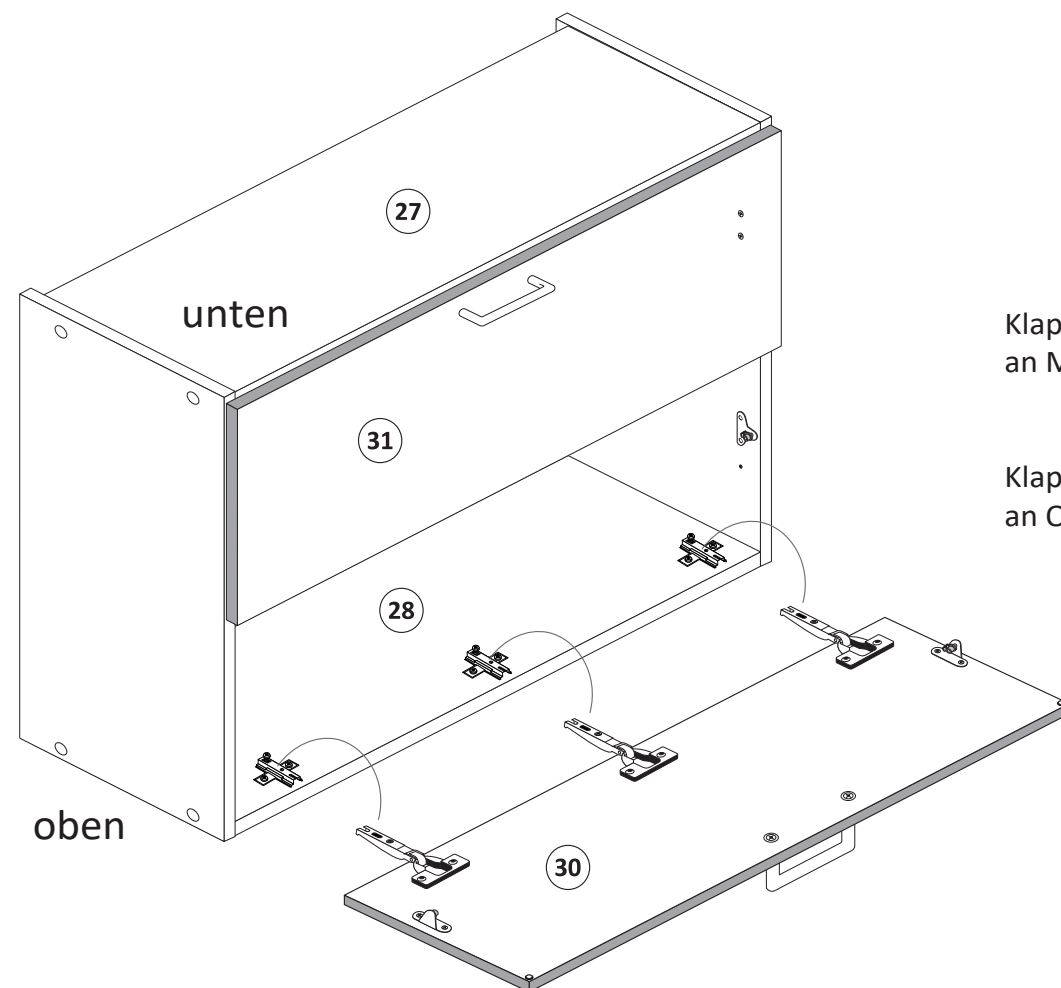




8



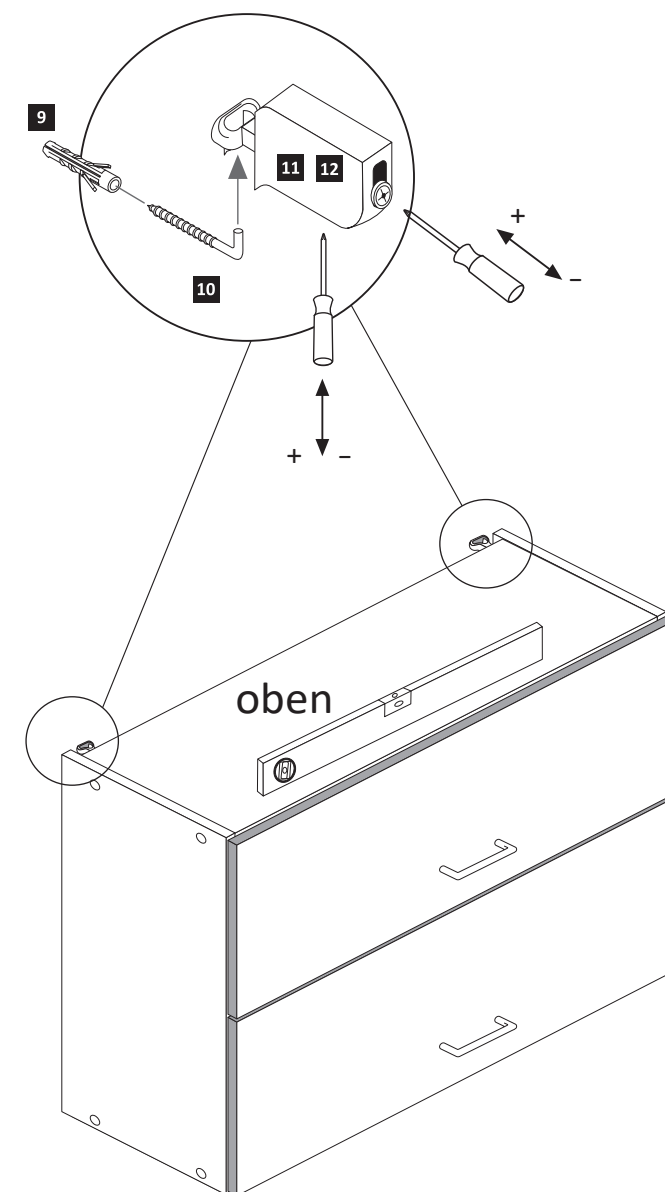
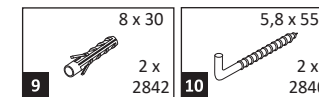
**Achtung !**  
Für die Montageschritte  
**8** und **9** müssen Sie den  
Schrank auf den Kopf stellen.



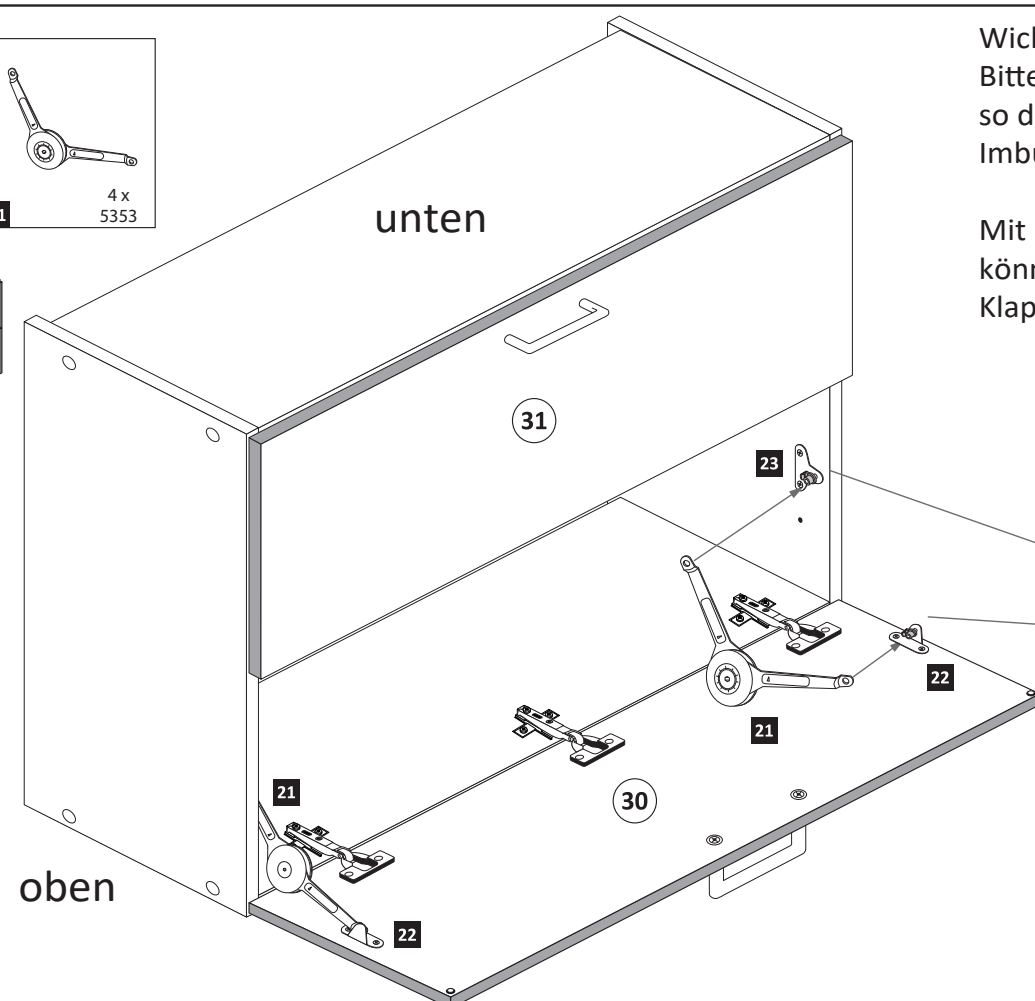
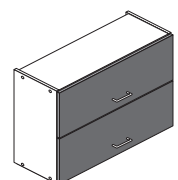
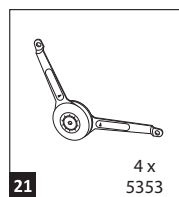
Klappe **31** mit Scharnieren **6**  
an Mittelboden **29** montieren !

Klappe **30** mit Scharnieren **4**  
an Oberboden **28** montieren !

10

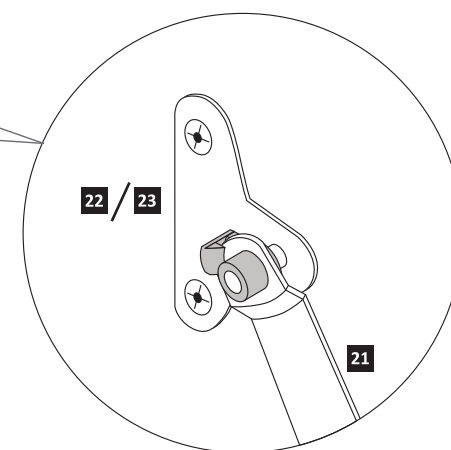
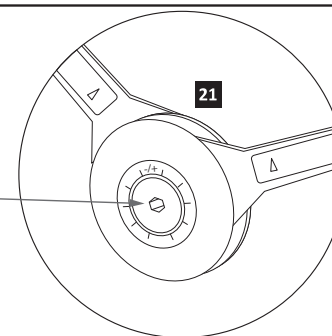


9



**Wichtig!!**  
Bitte montieren Sie die Klappenhalter  
so dass die Aufnahme für den  
Imbusschlüssel zur Innenseite zeigt.

Mit Hilfe eines Imbusschlüssel  
können Sie den Widerstand der  
Klappenhalter regulieren.



11

