

Produktdatenblatt

DELEGIERTE VERORDNUNG (EU) 2019/2016 DER KOMMISSION

Name oder Handelsmarke des Lieferanten (a) (b) :	Siemens			
Anschrift des Lieferanten (a) (b) :	BSH Hausgeräte GmbH, Carl-Wery-Str. 34, 81739 Munich, Germany			
Modellkennung (a) :	KG49NSBBF			
Art des Kühlgeräts:				
Geräuscharmes Gerät:	Nein	Bauart:	Freistehend	
Weinlagerschrank:	Nein	Anderes Kühlgerät:	Nein	
Allgemeine Produktparameter:				
Parameter	Wert		Parameter	Wert
Gesamtabmessungen (in Millimeter) (a) (b)	Höhe	2030	Gesamtrauminhalt (in dm ³ oder l)	440
	Breite	700		
	Tiefe	667		
EEL	51	Energieeffizienzklasse	B ^(c)	
Luftschallemissionen (in dB(A) re 1 pW)	35	Luftschallemissionsklasse	B ^(a)	
Jährlicher Energieverbrauch (in kWh/a)	142	Klimaklasse:	Erweiterter gemäßigter Temperaturbereich, Gemäßigter Temperaturbereich, Subtropisch, Tropisch	
Mindestumgebungstemperatur (in °C), für die das Kühlgerät geeignet ist	10 ^(c)	Höchstumgebungstemperatur (in °C), für die das Kühlgerät geeignet ist	43 ^(c)	
Winterschaltung	Nein			

Fachparameter:					
Fachtyp		Fachparameter und -werte			
		Rauminhalt des Fachs (in dm ³ oder l)	Empfohlene Temperatureinstellung für eine optimierte Lebensmittellagerung (in °C) Diese Einstellungen dürfen nicht im Widerspruch zu den Lagerbedingungen gemäß Anhang IV Tabelle 3 stehen;	Gefriervermögen (in kg/24h)	Entfrostungsart (automatische Entfrostung = A, manuelle Entfrostung = M)
Speisekammerfach	Nein	-	-	-	-
Weinlagerfach	Nein	-	-	-	-
Weinlagerfach 2	Nein	-	-	-	-
Weinlagerfach 3	Nein	-	-	-	-
Kellerfach	Nein	-	-	-	-
Lagerfach für frische Lebensmittel	Ja	311.0	4	-	A
Kaltlagerfach	Nein	-	-	-	-
Null-Sterne- oder Eisbereiterfach	Nein	-	-	-	-
Ein-Stern-Fach	Nein	-	-	-	-
Zwei-Sterne-Fach	Nein	-	-	-	-
Drei-Sterne-Fach	Nein	-	-	-	-
Vier-Sterne-Fach	Ja	129.0	-18	11.5	A
Zwei-Sterne-Abteil	Nein	-	-	-	-
Fach mit variabler Temperatur	-	-	-	(für Vier-Sterne-Fächer) oder —	-

Für Vier-Sterne-Fächer	
Schnelleinfrierfunktion	Ja
Für Weinlagerschränke:	
Anzahl der Standardweinflaschen	-
Lichtquellenparameter ^(b) ^(d):	
Art der Lichtquelle	LED
Energieeffizienzklasse	F
Art der Lichtquelle	LED
Energieeffizienzklasse	E
Art der Lichtquelle	LED
Energieeffizienzklasse	E
Mindestlaufzeit der vom Lieferanten angebotenen Garantie ^(a) ^(b) :	24 Monate
Weitere Angaben (a) (b) :	
Weblink zur Website des Lieferanten, auf der die Informationen gemäß Anhang II Nummer 4 der Verordnung (EU) 2019/2019 der Kommission zu finden sind: www.siemens-home.bsh-group.com/energylabel	
<p>^(a) Dieser Eintrag gilt nicht als relevant im Sinne des Artikels 2 Absatz 6 der Verordnung (EU) 2017/1369.</p> <p>^(b) Änderungen dieser Einträge gelten nicht als relevante Änderungen im Sinne des Artikels 4 Absatz 4 der Verordnung (EU) 2017/1369.</p> <p>^(c) Wenn der endgültige Inhalt dieser Zelle in der Produktdatenbank automatisch generiert wird, darf der Lieferant diese Daten nicht eingeben.</p> <p>^(d) Gemäß der Delegierten Verordnung (EU) 2019/2015 der Kommission</p>	

iQ700, Freistehende Kühl-Gefrier-Kombination mit Gefrierbereich unten, 203 x 70 cm, Schwarz KG49NSBBF



Die Kühl-Gefrierschrank aus schwarzem, satiniertem Glas: hyperFresh Box, um Obst und Gemüse länger frisch zu halten, sowie noFrost, um nicht mehr abtauen zu müssen.

- ✓ hyperFresh <math><0^{\circ}></math> – Mehr Platz für Obst und Gemüse. Und perfekt gekühlte Luft für Fisch und Fleisch.
- ✓ Metallrückwand mit multiAirflow-System – gleichmäßig gekühlte Lebensmittel auf allen Ebenen.
- ✓ bottleCooler – perfekte Aufbewahrung und Kühlung Ihrer Getränke.
- ✓ freezerLight - für eine perfekte Ausleuchtung des Gefrierbereichs.
- ✓ noFrost – nie wieder abtauen.

Ausstattung

Technische Daten

Energieeffizienzklasse:	B
Durchschnittlicher Energieverbrauch in Kilowattstunden pro Jahr (kWh/a) (EU 2017/1369):	142 kWh/annum
Summe der Volumen der Tiefkühlfächer (EU 2017/1369):	129 l
Summe der Volumen der Kaltlagerfächer (EU 2017/1369):	311 l
Geräuschwert:	35 dB(A) re 1 pW
Geräusch-Effizienzklasse:	B
Bauform:	Freistehend
Dekorrahmen/ -platte:	Nicht enthalten
Höhe:	2030 mm
Gerätebreite:	700 mm
Gerätetiefe:	667 mm
Nettogewicht:	84.3 kg
Absicherung:	10 A
Türöffnung:	Rechts wechselbar
Spannung:	220-240 V
Frequenz:	50 Hz
Länge Anschlusskabel:	226.0 cm
Anzahl Verdichter:	1
Anzahl unabhängiger Kühlkreisläufe:	2
Innenlüfter:	Nein
Scharniere wechselbar:	Ja
Anzahl verstellbarer Ablagen-Kühlteil (Stck):	3
Flaschenregale:	Ja
Gerätetyp:	Freistehend



iQ700, Freistehende Kühl-Gefrier-Kombination mit Gefrierbereich unten, 203 x 70 cm, Schwarz KG49NSBBF

Ausstattung

- Home Connect: Fernstart und Fernüberwachung
- Home Connect-fähig über WLAN
- Türen Schwarz matt

Leistung und Verbrauch

- Energieeffizienzklasse: B
- Nutzinhalt gesamt: 440 l
- Energieverbrauch / Jahr: 142 kWh/a
- Geräuscheffizienzklasse / Geräusch-Wert: B / 35 dB

Design

- Vertikal integrierter Griff
- dimLight - sanft aufdimmende LED-Innenbeleuchtung
- Metallrückwand

Komfort und Sicherheit

- noFrost - nie wieder abtauen!
- Getrennte, elektronische Temperaturregelung, über LED ablesbar
- Getrennte Temperaturregelung für Kühl- und Gefrierraum
- Super-Taste: superKühlen
- SuperGefrieren: ja
- Optische und akustische Warneinrichtung bei geöffneter Tür
- Optische und akustische Warnung bei unzulässigem Temperaturanstieg im Gefrierabteil

Kühlteil

- Nutzinhalt Kühlfächer: 311 l
- Multi-Airflow-System
- 5 Abstellflächen aus Sicherheitsglas, davon 3 höhenverstellbar
- bottleCooler, verchromter Flaschenrost
- 3 Türabsteller, davon 1 Butter-/Käsefach
- Butter-/Käsefach
- 1 Flaschenabsteller, 2 Türabsteller

Frischhaltesystem

- 1 hyperFresh -0°C> Box - Fisch und Fleisch bleiben länger frisch, 1 hyperFresh Box - hält Obst und Gemüse länger frisch

Gefriereteil

- Nutzinhalt Tiefkühlfächer: 129 l
- Gefriervermögen in 24 Std.: 11.5 kg
- Lagerzeit bei Störung : 21 h
- 3 transparente Gefriergut-Schubladen
- Freezer Light

Maße

- Gerätemaße (H x B x T): 203.0 cm x 70.0 cm x 66.7 cm

Technische Informationen

- Türanschlag rechts, wechselbar
- Höhenverstellbare Füße vorne, Rollen hinten

- Länge des Anschlusskabel: 226 cm
- 220 - 240 V
- Klimaklasse: SN-T

Zubehör

- 3 x Eierablage, 1 x Eiswürfelschale

Länderspezifische Optionen

- Auf Basis der Ergebnisse der Normprüfung über 24 Std. Tatsächlicher Verbrauch abhängig von Nutzung/Standort des Geräts.

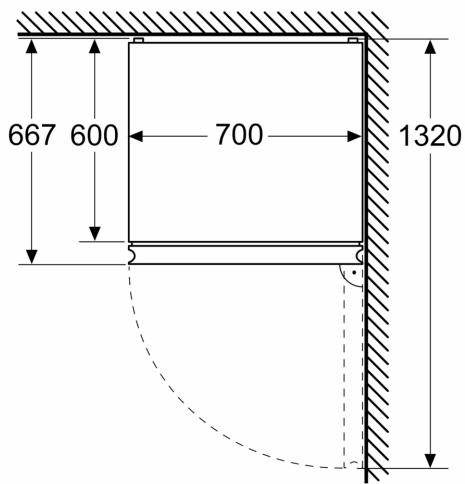
Umwelt und Sicherheit

Montage

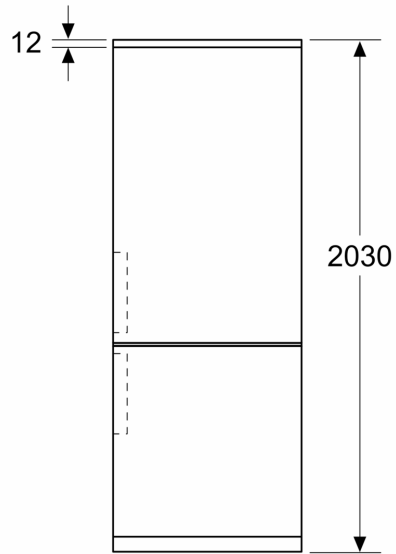
**iQ700, Freistehende
Kühl-Gefrier-Kombination mit
Gefrierbereich unten, 203 x 70
cm, Schwarz
KG49NSBBF**

Maßzeichnungen

Maße in mm



Maße in mm



Maße in mm

