

25.03.2013

Stand

00

Revision

APO

Verfasser

1 / 1

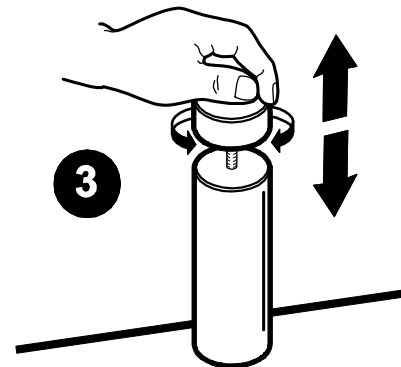
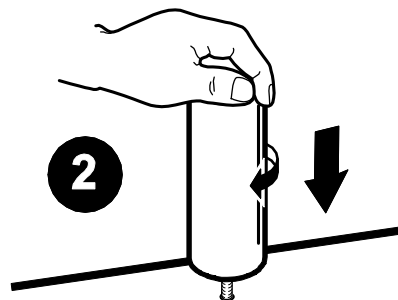
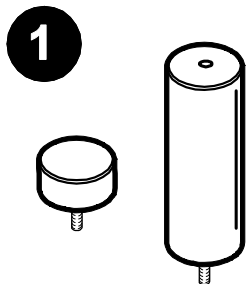
Seite(n)

höhenverstellbarer Stützfuß

Bezeichnung

FOB_MO_0011

lfd. Nr.



30.09.2020

Stand

01

Revision

MVI

Verfasser

1 / 1

Seite(n)

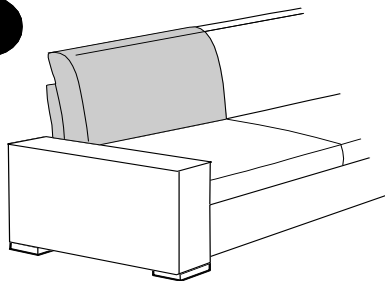
Rückentiefenverstellung man./Schwenkrücken

Bezeichnung

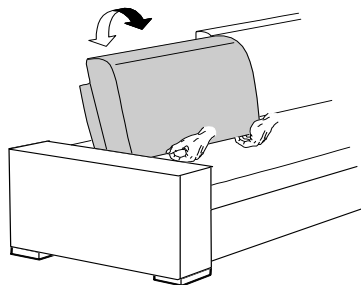
FOB_BE_0011

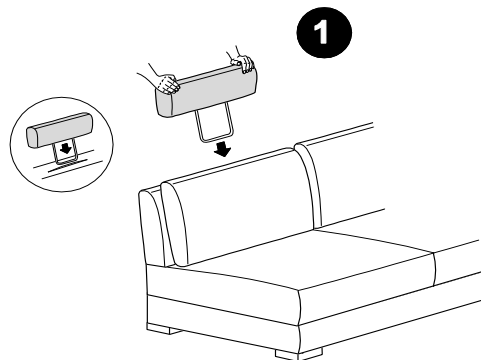
lfd. Nr.

1

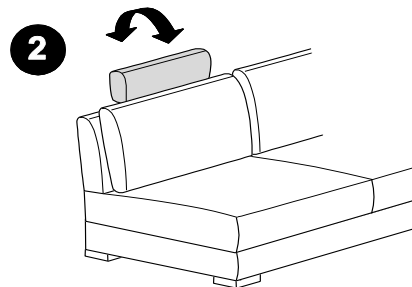


2





ACHTUNG:
Bei Modellen mit losen Kissen wird die Kopfstütze hinter die Rücken­kissen gestellt. Es ist keine Tasche im Rücken­korpus eingenäht.

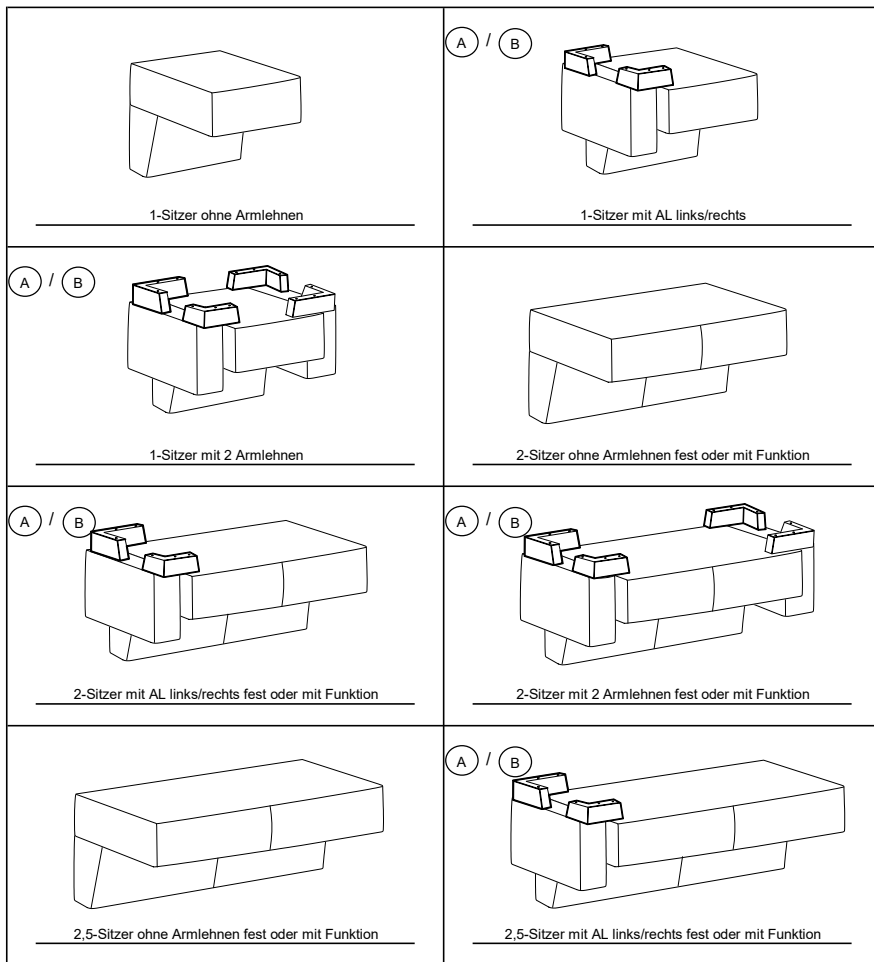


FOB_FU_0283

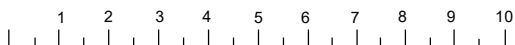
Holzfüße+metallummantelte Holzfüße

DE Fuß / Position
 EN Foot / Position
 NL Poot / Positie
 IT Piedi / Posizione

RU Ноги / Позиция
 FR Pied / Position
 ES Pie / Posición
 TR Ayak / Pozisyon



(A) Höhe 10/12cm	(B) Höhe 10/12cm	(C) Höhe 10/12cm	(D) Höhe 10/12cm	(E) Höhe 10/12cm	(F)	Modellnummer 1090bis1092+1115bis1117
18x10 cm	14x10 cm	10x10 cm	15x6 cm			Stand 22.11.2021
Holz/Metallfuß Werkseitig	Holz/Metallfuß Werkseitig	Holz/Metallfuß Werkseitig	Holz/Metallfuß Werkseitig	Stützfuß Kundenseitig		Revision 06
						Verfasser JMA

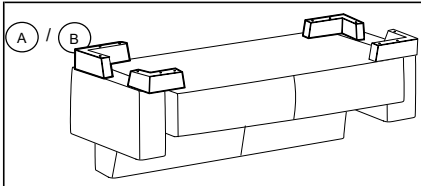


FOB_FU_0283

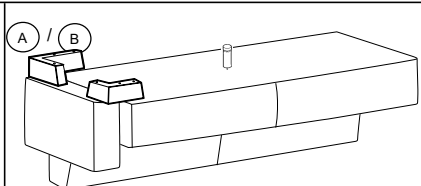
Holzfüße+metallummantelte Holzfüße

- (DE) Fuß / Position
- (EN) Foot / Position
- (NL) Poot / Positie
- (IT) Piedi / Posizione

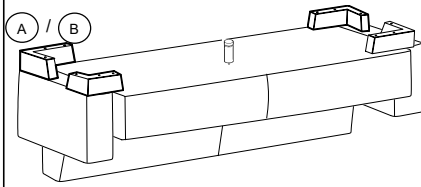
- (RU) Ноги / Позиция
- (FR) Pied / Position
- (ES) Pie / Posición
- (TR) Ayak / Pozisyon



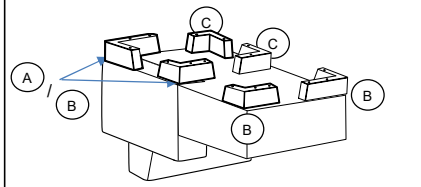
2,5-Sitzer mit 2 Armlehnen fest oder mit Funktion



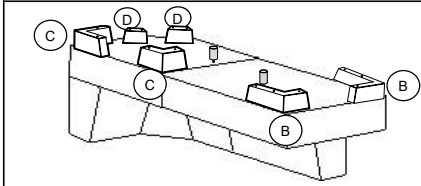
3-Sitzer mit AL links/rechts



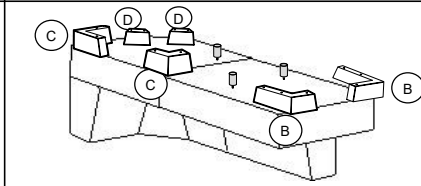
3-Sitzer mit 2 Armlehnen



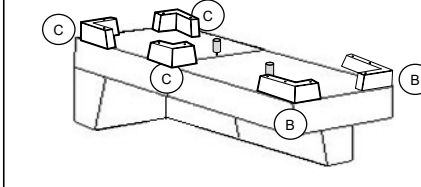
Longchair links/rechts fest oder mit Funktion



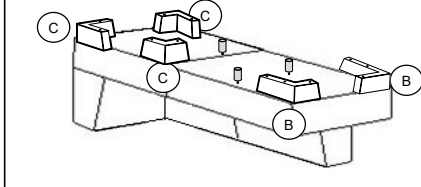
Eckelement + 1-Sitzer mit Abschlussteil Relax



Eckelement + 1-Sitzer mit Abschlussteil Relax
mit Stauraum

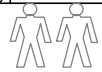
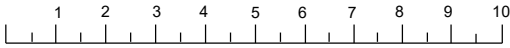


Eckelement + 1-Sitzer mit Abschlussteil
und Umbauecke mit Rückentiefenverstellung



Eckelement + 1-Sitzer mit Abschlussteil
mit Stauraum

(A) Höhe 10/12cm	(B) Höhe 10/12cm	(C) Höhe 10/12cm	(D) Höhe 10/12cm	(E) Höhe 10/12cm	(F)	Modellnummer 1090bis1092+1115bis1117
						Stand 22.11.2021
18x10 cm	14x10 cm	10x10 cm	15x6 cm	Stützfuß		Revision 06
Holz/Metallfuß	Holz/Metallfuß	Holz/Metallfuß	Holz/Metallfuß	Kundenseitig		Verfasser JMA
Werkseitig	Werkseitig	Werkseitig	Werkseitig			

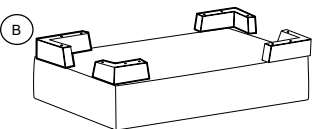
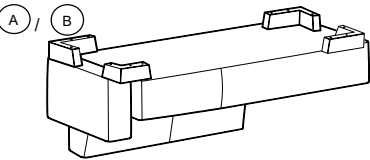
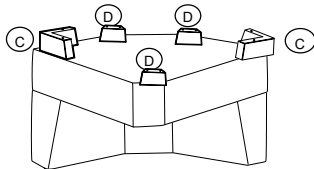




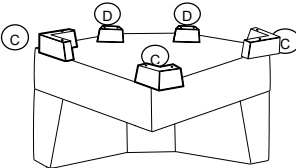




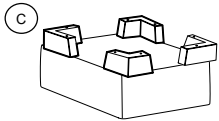








FOB_FU_0283

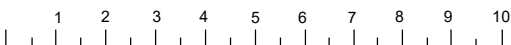
Holzfüße+metallummantelte Holzfüße

DE Fuß / Position
 EN Foot / Position
 NL Poot / Positie
 IT Piedi / Posizione

RU Ноги / Позиция
 FR Pied / Position
 ES Pie / Posición
 TR Ayak / Pozisyon

 <p>Hockerbank fest oder mit Funktion</p>	 <p>Reclamiere li./re.</p>
 <p>Segmenteckteil groß fest oder mit Funktion</p>	<p>Holzfüße:</p> <p> = A Nr. 182=10 cm, Nr. 183=12 cm</p> <p> = B Nr. 186=10 cm, Nr. 187=12 cm</p> <p> = C Nr. 184=10 cm, Nr. 185=12 cm</p> <p> = D Nr. 188=10 cm, Nr. 189=12 cm</p>
 <p>Segmenteckteil klein fest oder mit Funktion</p>	<p>metallummantelte Holzfüße:</p> <p> = A Nr. 176=10 cm, Nr. 177=12 cm</p> <p> = B Nr. 180=10 cm, Nr. 181=12 cm</p> <p> = C Nr. 178=10 cm, Nr. 179=12 cm</p> <p> = D Nr. 174=10 cm, Nr. 175=12 cm</p>
 <p>Hocker fest oder mit Funktion</p>	<p> = E Stützfuß 10 cm + 12 cm</p> <p>Armlehne B + G = Fuß B</p> <p>Armlehne A + C + D + E + F = Fuß A</p>

Ⓐ	Höhe 10/12cm	Ⓑ	Höhe 10/12cm	Ⓒ	Höhe 10/12cm	Ⓓ	Höhe 10/12cm	Ⓔ	Höhe 10/12cm	Ⓕ		Modellnummer 1090bis1092+1115bis1117
	18x10 cm		14x10 cm		10x10 cm		15x6 cm					Stand 22.11.2021
Holz/Metallfuß	Werkseitig	Holz/Metallfuß	Werkseitig	Holz/Metallfuß	Werkseitig	Holz/Metallfuß	Werkseitig	Stützfuß	Kundenseitig			Revision 06
												Verfasser JMA



30.11.2011

Stand

00

Revision

VHÖ

Verfasser

1 / 1

Seite(n)

Bedienungsanleitung Elementverbinder

Bezeichnung

FOB_MO_0004

lfd. Nr.

