



**BOSCH**

Register your  
new device on  
MyBosch now and  
get free benefits:  
[bosch-home.com/  
welcome](https://bosch-home.com/welcome)



**BBH7...**

**[de]**

Gebrauchsanleitung

5

<b>Technische Daten</b> .....	<b>4</b>
<b>Bestimmungsgemäße Verwendung</b> .....	<b>5</b>
<b>Sicherheitshinweise</b> .....	<b>6</b>
<b>Sachgemäßer Gebrauch</b> .....	<b>7</b>
<b>Lithium Ionen Akkus</b> .....	<b>9</b>
<b>Hinweise zum Transport</b> .....	<b>9</b>
<b>Gerätebeschreibung</b> .....	<b>10</b>
<b>Vor dem ersten Gebrauch</b> .....	<b>12</b>
Handgriff und Gerät zusammenstecken .....	12
Gerät und Bodendüse zusammenstecken .....	12
Akku aufladen .....	13
Anzeige Ladestatus Batterie .....	14
<b>Saugen</b> .....	<b>14</b>
Ein-/Ausschalten .....	14
Saugkraft regeln .....	15
Transport .....	16
Saugen mit Zusatzzubehör .....	17
Treppensaugen .....	20
<b>Nach der Arbeit</b> .....	<b>21</b>
Gerät ausschalten .....	21
Gerät abstellen .....	21
Staubbehälter leeren .....	22
Staubbehälter entnehmen .....	23
Filtereinheit entnehmen .....	24
Staubbehälter einsetzen .....	25

<b>Demontage</b> .....	<b>26</b>
Handgriff und Gerät lösen .....	26
Gerät und Bodendüse lösen .....	26
<b>Filterpflege</b> .....	<b>27</b>
Sensor Control .....	27
Flusensieb reinigen .....	28
Lamellen-Filter (Motorschutzfilter) reinigen .....	29
Lamellen-Filter ausklopfen .....	30
<b>Reinigung der Bodendüse</b> .....	<b>31</b>
Bürstenwalze reinigen .....	31
<b>Reinigungshinweise</b> .....	<b>32</b>
<b>Störungen und Kundendienst</b> .....	<b>33</b>
<b>Entsorgung</b> .....	<b>35</b>
<b>Garantiebedingungen</b> .....	<b>39</b>

## Technische Daten

### Netzteil

Input: 100 - 240 V ~50/60 Hz

Output: 39 V = 500 mA

### Gerät

Batteriezellenart: Lithium-Ionen

Gerätespannung: 32,4 V

Geräusch  
(je nach Leistungseinstellung) 78 dB (A)\*

\* gemessen nach DIN EN 60704-2-1

## Bestimmungsgemäße Verwendung

Es freut uns, dass Sie sich für einen Bosch Staubsauger der Baureihe BBH7... entschieden haben. Sie sollten nur das Original Zubehör von Bosch verwenden, das speziell für Ihren Staubsauger entwickelt wurde, um das bestmögliche Saugergebnis zu erzielen

Die Gebrauchsanweisung bitte aufbewahren. Bei Weitergabe des Staubsaugers an Dritte bitte Gebrauchsanweisung mitgeben.

## Bestimmungsgemäße Verwendung

Dieses Gerät ist nur für den privaten Haushalt und das häusliche Umfeld bestimmt. Dieses Gerät ist für eine Nutzung bis zu einer Höhe von maximal 2000 Metern über dem Meeresspiegel bestimmt.

Den Staubsauger ausschließlich gemäß den Angaben in dieser Gebrauchsanweisung verwenden.

## Um Verletzungen und Schäden zu vermeiden, darf der Staubsauger nicht benutzt werden für:

- das Absaugen von Menschen oder Tieren.
- das Aufsaugen von:
  - gesundheitsschädlichen, scharfkantigen, heißen oder glühenden Substanzen.
  - feuchten oder flüssigen Substanzen.
  - leicht entflammbaren oder explosiven Stoffen und Gasen.
  - Asche, Ruß aus Kachelöfen und Zentral-Heizungsanlagen.
  - Tonerstaub aus Druckern und Kopierern.

### Ersatzteile, Zubehör

Unsere Original-Ersatzteile, unser Original-Zubehör und -Sonderzubehör sind auf die Eigenschaften und Anforderungen unserer Staubsauger abgestimmt. Wir empfehlen Ihnen daher die ausschließliche Verwendung unserer Original-Ersatzteile, unseres Original-Zubehörs und -Sonderzubehörs. Auf diese Weise können Sie eine lange Lebensdauer sowie eine dauerhaft hohe Qualität der Reinigungsleistung Ihres Staubsaugers sicherstellen.

#### ! Hinweis:

Die Verwendung von nicht passgenauen oder qualitativ minderwertigen Ersatzteilen, Zubehör/ Sonderzubehör kann zu Schäden an Ihrem Staubsauger führen, die nicht von unserer Garantie erfasst werden, sofern diese Schäden gerade durch die Verwendung derartiger Produkte verursacht wurden.

### Sicherheitshinweise

Dieser Staubsauger entspricht den anerkannten Regeln der Technik und den einschlägigen Sicherheitsbestimmungen.

- Das Gerät kann von Kindern ab 8 Jahren und darüber und von Personen mit verringerten physischen, sensorischen oder mentalen Fähigkeiten oder Mangel an Erfahrung und / oder Wissen benutzt werden, wenn sie beaufsichtigt werden oder bezüglich des sicheren Gebrauchs des Gerätes unterwiesen wurden und die daraus resultierenden Gefahren verstanden haben.
- Kinder dürfen nicht mit dem Gerät spielen.
- Reinigung und Benutzer-Wartung dürfen nicht durch Kinder ohne Beaufsichtigung durchgeführt werden.

## Sachgemäßer Gebrauch

- Plastiktüten und Folien sind außer Reichweite von Kleinkindern aufzubewahren und zu entsorgen.  
=> Es besteht Erstickungsgefahr!

## Sachgemäßer Gebrauch

- Zum Laden nur das im Lieferumfang enthaltene Ladekabel verwenden.
- Ladekabel nur gemäß Typenschild anschließen und in Betrieb nehmen.
- Lagern und laden Sie das Gerät nur in Innenräumen.
- Um die Kapazität des Akkus optimal nutzen zu können, sollte das Gerät bei Raumtemperatur gelagert und betrieben werden.
- Setzen Sie das Gerät keinen Temperaturen unter 0°C und über 40°C aus.
- Niemals ohne Staubbehälter, Motorschutz- und Ausblasfilter saugen.  
=> Gerät kann beschädigt werden!
- Vermeiden Sie das Saugen mit Düse und Rohr in Kopfnähe.  
=> Es besteht Verletzungsgefahr!
- Beschädigtes Ladekabel nicht mehr einsetzen und durch Original-Ladekabel ersetzen.
- Nicht am Anschlusskabel, sondern am Stecker ziehen, um das Ladekabel vom Netz zu trennen.
- Das Ladekabel nicht über scharfe Kanten ziehen und nicht einquetschen.
- Vor allen Arbeiten am Staubsauger Gerät ausschalten bzw. von Ladekabel und Netz trennen.
- Beschädigten Staubsauger nicht in Betrieb nehmen.

## Sachgemäßer Gebrauch

- Beim Vorliegen einer Störung Gerät ausschalten bzw. von Ladekabel und Netz trennen.
- Um Gefährdungen zu vermeiden, dürfen Reparaturen und Ersatzteilaustausch am Staubsauger nur vom autorisierten Kundendienst durchgeführt werden.
- In folgenden Fällen ist das Gerät sofort außer Betrieb zu nehmen und der Kundendienst zu kontaktieren:
  - wenn Sie versehentlich Flüssigkeit aufgesaugt haben oder Flüssigkeit in das Innere des Gerätes gekommen ist
  - wenn das Gerät heruntergefallen und beschädigt ist.
- Staubsauger vor Witterungseinflüssen, Feuchtigkeit und Hitzequellen schützen.
- Keine brennbaren oder alkoholhaltigen Stoffe auf die Filter (Motorschutzfilter, Ausblasfilter etc.) geben.
- Aus Sicherheitsgründen, um Akku und Motor zu schützen, ist das Gerät mit einem Überhitzungsschutz ausgestattet. Sollten Akku oder Gerät zu warm werden, schaltet das Gerät automatisch ab.  
=> Das Gerät muss ca. 30 Minuten abkühlen, bevor es wieder einsatzbereit ist.
- Die Verpackung schützt den Staubsauger vor Beschädigung auf dem Transport. Deshalb empfehlen wir, die Verpackung für Transportzwecke aufzubewahren.



### **Lithium Ionen Akkus**

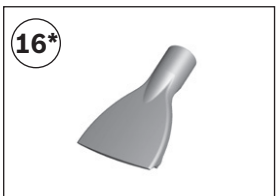
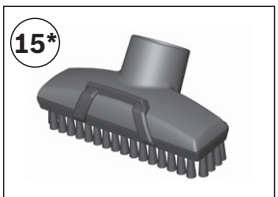
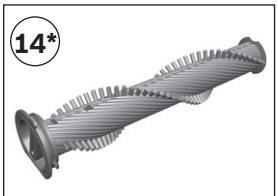
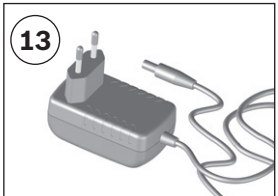
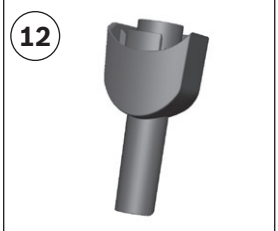
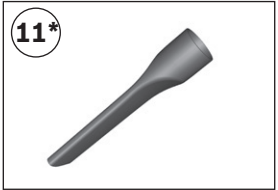
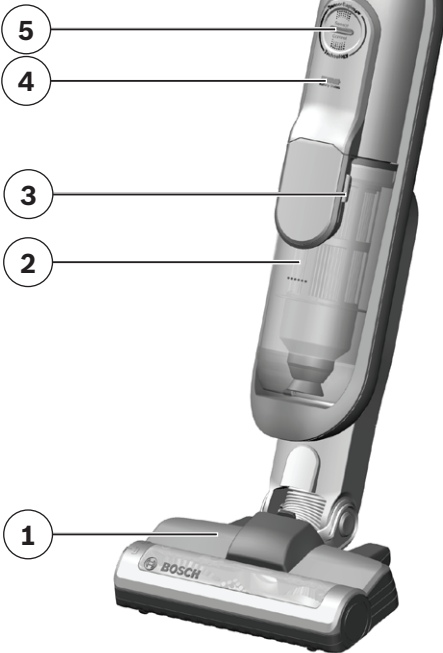
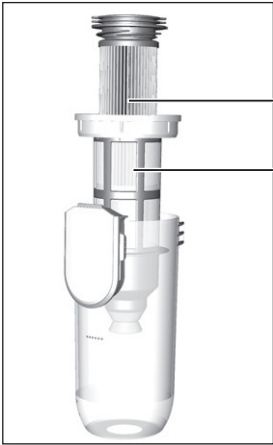
Ihr Gerät ist mit Lithium Ionen Akkus ausgestattet, die aus Sicherheitsgründene nur professionellen Reparatur-Fachleuten zugänglich sind.

Bitte wenden Sie sich zum Austausch der Akkus an das nächstgelegene Kundendienstcenter oder einen autorisierten Fachhändler.

### **Hinweise zum Transport**

Die enthaltenen Li-Ionen-Akkus unterliegen den Anforderungen des Gefahrgutrechts. Die Akkus können durch den Benutzer ohne weitere Auflagen auf der Straße transportiert werden. Beim Versand durch Dritte (z.B.: Lufttransport oder Spedition) sind besondere Anforderungen an Verpackung und Kennzeichnung zu beachten. Hier muss bei der Vorbereitung des Versandstückes ein Gefahrgut-Experte hinzugezogen werden.

# Gerätebeschreibung



## Gerätebeschreibung

- |                                    |                       |
|------------------------------------|-----------------------|
| ① Bodendüse mit Elektrobürste      | ⑧ Handgriff           |
| ② Staubbehälter mit Filtereinheit  | ⑨ Ein/Aus-Schalter    |
| ③ Entriegelungstaste Staubbehälter | ⑩ Profi-Polsterdüse*  |
| ④ Anzeige Ladestatus Batterie      | ⑪ Profi-Fugendüse*    |
| ⑤ Sensor Control Anzeige           | ⑫ kurzes Saugrohr     |
| ⑥ Flusensieb                       | ⑬ Ladekabel           |
| ⑦ Lammellenfilter                  | ⑭ Ersatzbürstenwalze* |
|                                    | ⑮ Möbeldüse*          |
|                                    | ⑯ Matratzendüse*      |

## Vor dem ersten Gebrauch

1

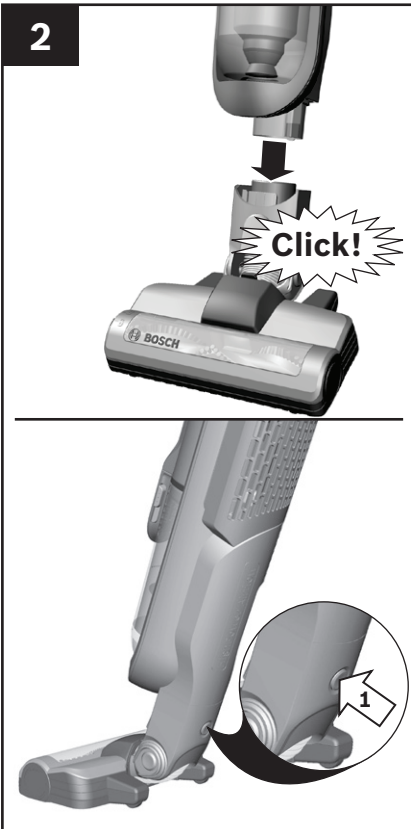


### Handgriff und Gerät zusammenstecken

#### Bild 1

- Handgriff vorsichtig auf das Hauptgehäuse stecken und verrasten.

2



### Gerät und Bodendüse zusammenstecken

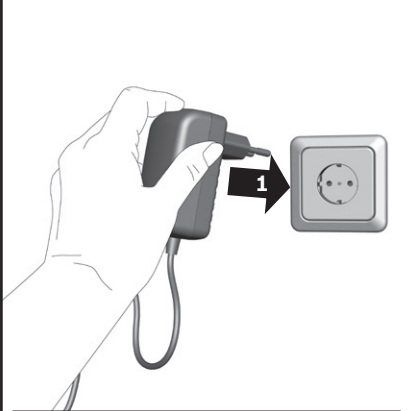
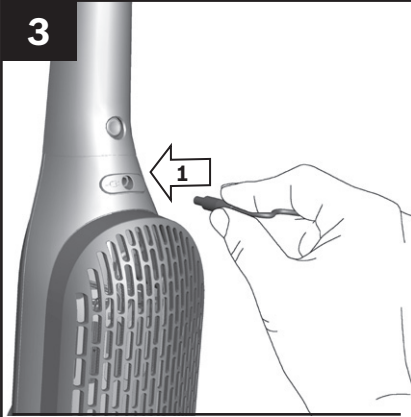
#### Bild 2

- Handstaubsauger in die Bodendüse stecken und verrasten.
- Zum Lösen der Bodendüse Entriegelungsknopf drücken und Handstaubsauger aus der Düse ziehen.

#### **Achtung!**

Bodendüse ist nicht geeignet zum Aufsaugen von Kleinteilen wie Scherben, Spielzeug, Stecknadeln, Büroklammern, usw.

3



### Achtung!

Vor dem ersten Betrieb müssen die Akkus des Staubsaugers mindestens 6 Stunden geladen werden.

Gerät nur mit mitgeliefertem Ladekabel laden.

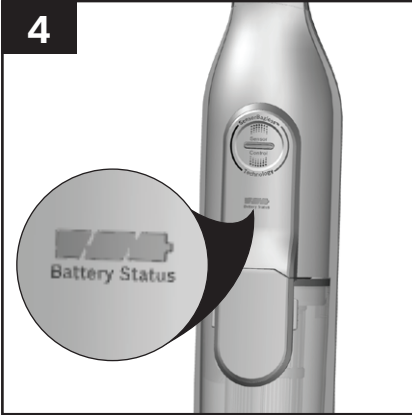
### Akku aufladen

#### Bild 3

- Stellen Sie den Staubsauger zum Laden in die Nähe einer Steckdose. Das Gerät kann frei im Raum abgestellt werden. **Bild 12**
- Ladekabel hinten in den Anschluss des Gerätes stecken.
- Stecker des Ladekabels in die Steckdose stecken.
- Während des Ladevorgangs blinkt die Ladeanzeige.
- Ist der Akku vollständig aufgeladen, leuchtet die Ladeanzeige blau und blinkt nicht mehr.
- Nach 2 Minuten erlischt die LED um Energie zu sparen.
- Eine Erwärmung des Ladekabels und Handstaubsaugers ist normal und unbedenklich.

## Vor dem ersten Gebrauch

4



### Anzeige Ladestatus Batterie

#### Bild 4

Die LEDs der Anzeige geben den Ladestatus des Akkus an.

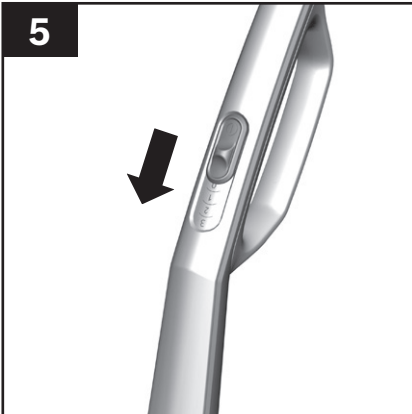
- Akku voll aufgeladen
- mittlere Restladung
- geringe Restladung



Blinkt die letzte LED, muss der Akku wieder aufgeladen werden.

## Saugen

5

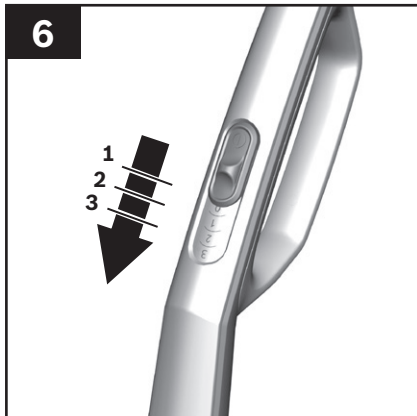


### Ein-/Ausschalten

#### Bild 5

- Ein-/Aus-Schalter in Pfeilrichtung betätigen.

6



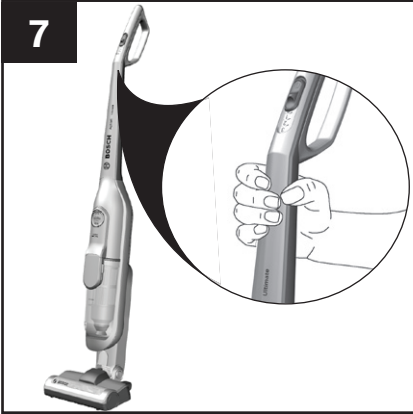
### Saugkraft regeln

#### Bild 6

- Schieben Sie den Ein-/Aus-Schalter in die gewünschte Position, um die Saugleistung einzustellen:

- Leistungsstufe 1 **1**  
Für einfache Reinigungsaufgaben wie Teppichläufer oder leicht verschmutzter Hartboden. Das Gerät erzielt hier die maximale Laufzeit.
- Leistungsstufe 2 **2**  
Für das Absaugen von empfindlichen Teppichen und die tägliche Reinigung bei geringer Verschmutzung.
- Leistungsstufe 3 **3**  
Zum Absaugen von Hartböden und stark verschmutzten Teppichen und Teppichböden. Das Gerät erzielt hier eine kürzere Laufzeit. Saugen mit Zusatzzubehör nur auf Stufe 3.

7



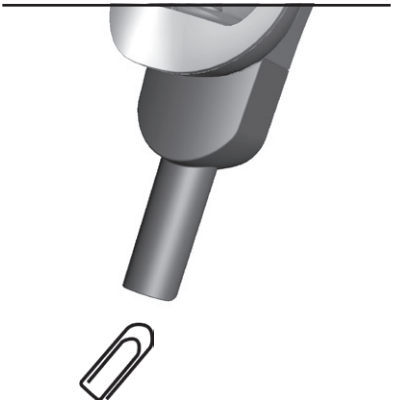
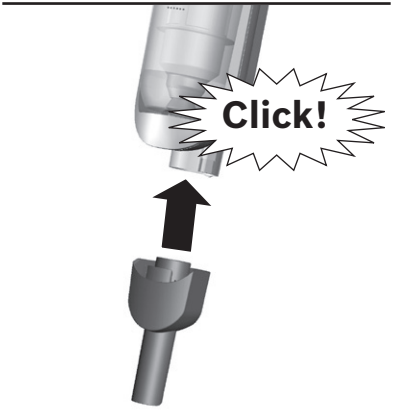
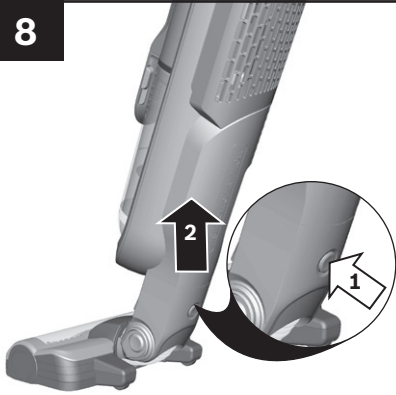
## Transport

### Bild 7

- Zum Überwinden von Hindernissen, z.B. von Treppen, kann das Gerät am Handgriff transportiert werden.



8



## Saugen mit Zusatzzubehör\*

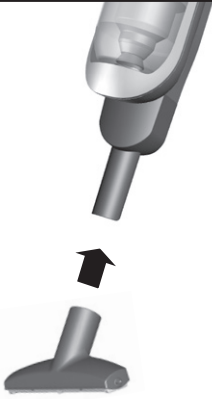
Bei allen Arbeiten mit dem Zusatzzubehör Gerät grundsätzlich auf das höchste Leistungsniveau (Stufe 3) einstellen.

### Bild 8 Kurzes Saugrohr

- Gerät aus der Bodendüse ziehen.
- Kurzes Saugrohr auf das Gerät stecken und verrasten.
- Zum Aufsaugen von größeren Schmutzpartikeln oder Kleinteilen, wie z.B. Konfetti, Büroklammern, Cornflakes etc.
- Zum Aussaugen des Fußraums im Auto.

\* Ausstattung kann je nach Gerätetyp variieren

9\*



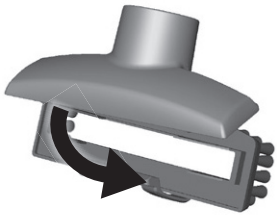
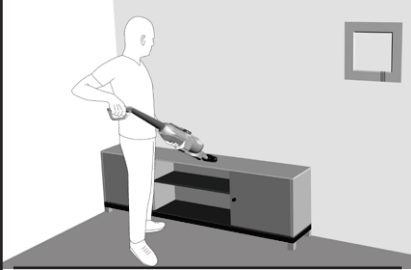
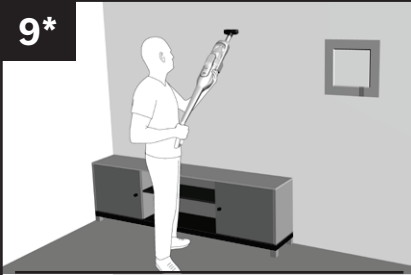
### Bild 9\*

Düsen je nach Bedarf auf das kurze Saugrohr stecken:

- Profi-Polsterdüse\*  
Zum Absaugen von Polstermöbeln, Autositzen etc.
- Zur Reinigung die Profi-Polsterdüse einfach mit dem Gerät absaugen.
- Profi-Fugendüse\*  
zum Absaugen von Fugen und Ecken, etc.

## Saugen

9\*



- Möbeldüse mit Borstenkranz\*  
Zum Absaugen von Wänden, empfindlichen Oberflächen, Tischen, etc.

- Möbeldüse ohne Borstenkranz\*  
Zum Absaugen von Gardinen, etc.  
Borstenkranz von der Düse abnehmen

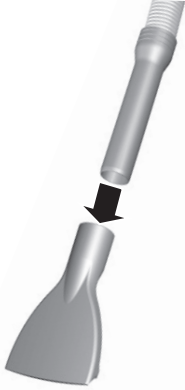
Zur Reinigung von empfindlichen Materialien, wie z.B. Gardinen, regeln Sie die Leistung bitte auf den niedrigsten Leistungsbereich zurück.

- Möbeldüse reinigen\*  
Zur Reinigung die Möbeldüse einfach mit dem Gerät absaugen

\* Ausstattung kann je nach Gerätetyp variieren

## Saugen

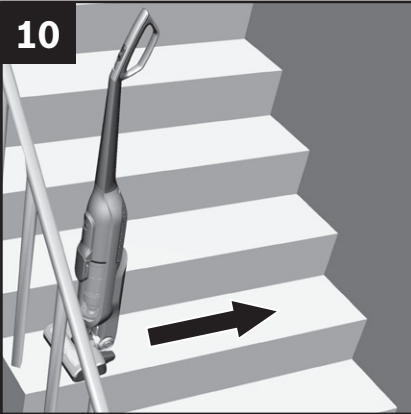
9\*



**Bild 9\***

- Matratzendüse\*  
Zum Absaugen von Matratzen

10

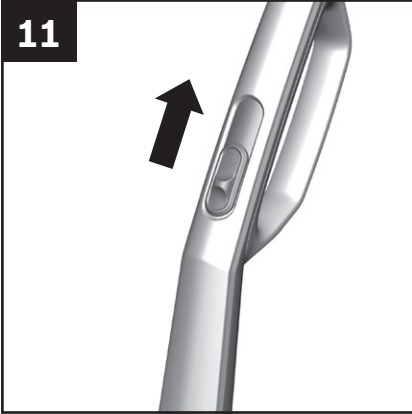


**Treppensaugen**

**Bild 10**

- Saugen auf Treppen einfach mit dem Gerät möglich.
- Stufen sind quer von links und rechts beginnend abzusaugen.
- Den Restschmutz an den Rändern durch Drehen der Bodendüse aufnehmen.

11



### Gerät ausschalten

#### Bild 11

- Nach dem Saugen das Gerät ausschalten.

12



### Gerät abstellen

#### Bild 12

- Bei kurzen Saugpausen kann das Gerät frei im Raum abgestellt werden. Dazu den Sauger leicht nach vorne in Richtung Düse kippen.

#### **Achtung!**

Zum Abstellen das Gerät unbedingt ausschalten, da die drehende Bürste bei Stillstand des Saugers Schäden am Bodenbelag verursachen könnte.

13



### Staubbehälter leeren

#### Bild 13

Um ein gutes Saugergebnis zu erzielen, sollte der Staubbehälter nach jedem Saugvorgang geleert werden, spätestens jedoch dann, wenn der Staub an einer Stelle im Staubbehälter die Markierung erreicht hat.

Wir empfehlen, den Staubbehälter nicht über die Markierung hinaus zu befüllen, da das zu einer sehr starken Verschmutzung des Filters führt.

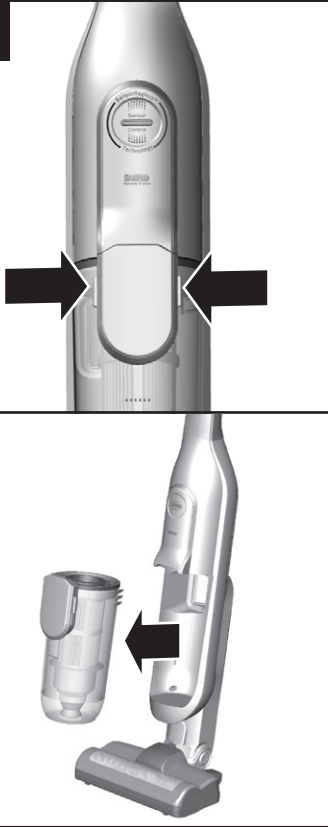
Bei dem Entleeren des Staubbehälters auch immer den Verschmutzungsgrad der äußeren Filtereinheit kontrollieren und bei Bedarf diese entsprechend der Anleitung "Reinigen des Flusensiebs" säubern.

#### Bild 20

#### **Achtung!**

Die Filterreinigung ist nur bei abgeschaltetem Gerät möglich. Niemals ohne äußere Filtereinheit mit eingesetzter Filterpatrone saugen.

14

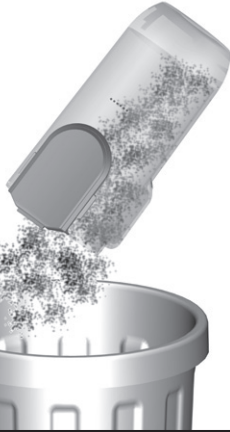


### Staubbehälter entnehmen

#### Bild 14

- Staubbehälter mit Hilfe der Entriegelungstasten entriegeln und aus dem Gerät entnehmen.

15



### Filtereinheit entnehmen

#### Bild 15

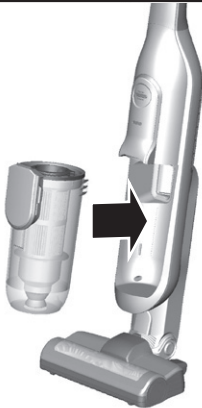
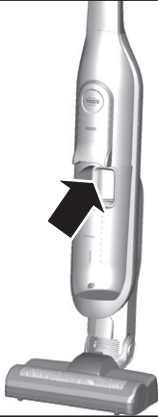
- Filtereinheit aus dem Staubbehälter entnehmen

- Staubbehälter entleeren.

Sie können den Staubbehälter ggf. mit einem feuchten Tuch abwischen.



16



### Staubbehälter einsetzen

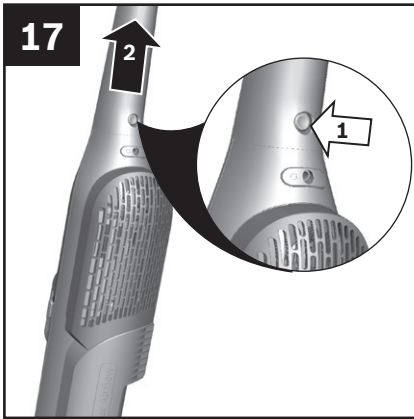
#### Bild 16

- Entfernen Sie eventuell vorhandenen Schmutz unterhalb der Auswurföffnung.
- Filtereinheit in den Staubbehälter einsetzen, dabei unbedingt auf den richtigen Sitz achten.
- Staubbehälter in das Gerät einsetzen und hörbar verrasten.

#### **Achtung!**

Sollten Sie beim Einsetzen des Staubbehälters einen Widerstand bemerken, überprüfen Sie bitte die Filter auf Vollständigkeit und den richtigen Sitz von Filtereinheit und Staubbehälter.

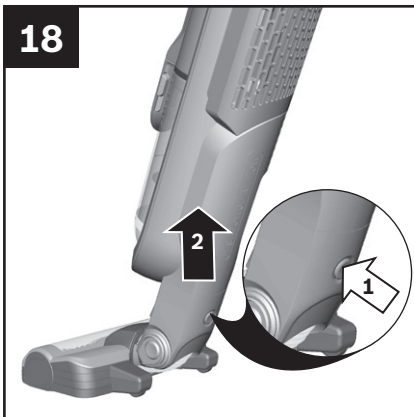
## Demontage



### Handgriff und Gerät lösen

#### Bild 17

- Zum Lösen des Handgriffs Entriegelungsknopf drücken und Handgriff vorsichtig nach oben abnehmen.



### Gerät und Bodendüse lösen

#### Bild 18

- Zum Lösen der Bodendüse Entriegelungsknopf drücken und Handstaubsauger aus der Düse ziehen.

19



### **Achtung!**

Die Filterreinigung ist nur bei abgeschaltetem Gerät möglich.

Ihr Gerät ist mit der sog. "Sensor Control" - Funktion ausgestattet. Diese Funktion überwacht permanent, ob Ihr Staubsauger sein optimales Leistungsniveau erreicht. Die Leuchtanzeige signalisiert, ob eine Reinigung des Lamellen-Filters notwendig ist, um wieder das optimale Leistungsniveau zu erreichen.

### **Sensor Control**

#### **Bild 19**

Die Anzeige leuchtet blau, wenn das Gerät auf seinem optimalen Leistungsniveau arbeitet. Sobald die Anzeige rot blinkt, müssen Flusensieb und Lamellen-Filter gereinigt werden.

Das Gerät wird automatisch auf die Leistungsstufe 1 zurückgeregelt.

20

a



b



### Flusensieb reinigen

#### Bild 20

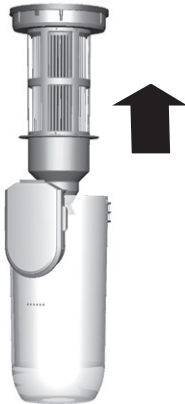
Das Flusensieb sollte in regelmäßigen Abständen gereinigt werden, damit der Staubsauger optimal arbeitet.

- Bitte schalten Sie das Gerät aus, um die äußere Filtereinheit zu reinigen.
- Staubbehälter aus dem Gerät entnehmen. **Bild 14**
- Filtereinheit aus dem Staubbehälter entnehmen. **Bild 15**
- Äußere Filtereinheit reinigen.

**a)** In der Regel ist es ausreichend, wenn die gesamte Filtereinheit bei der Entleerung des Staubbehälters leicht geschüttelt oder ausgeklopft wird, damit sich mögliche Schmutzpartikel lösen.

**b)** Wenn dies nicht ausreicht, verwenden Sie bitte ein feuchtes Tuch, um die Schmutzpartikel an der Oberfläche zu entfernen.

21



### Lamellen-Filter (Motorschutzfilter) reinigen

#### Bild 21

- Bitte schalten Sie das Gerät aus, um den Lamellen-Filter zu reinigen.

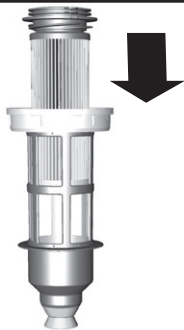
#### **Achtung!**

Die Filterreinigung ist nur bei abgeschaltetem Gerät möglich.

- Zur Abreinigung des Lamellen-Filters drehen Sie den Knebel 3 Mal um 180°.

Sie können die Filterreinigung bei nachlassender Saugleistung auch durchführen, wenn die Anzeige nicht aufleuchtet. Wir empfehlen die Reinigung des Lamellen-Filters vor jedem Entleeren des Staubbehälters. Sie muss aber spätestens bei Aufleuchten der „Sensor Control“-Anzeige erfolgen.

22



### Lamellen-Filter (Motorschutzfilter) ausklopfen

#### Bild 22

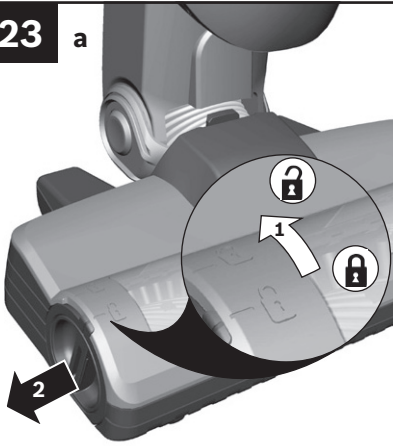
Bei besonders starker Verschmutzung kann der Lamellen-Filter auch ausgeklopft werden.

- Lamellen-Filter dazu aus der äußeren Filtereinheit entnehmen und über einer Abfalltonne ausklopfen.

Bei defektem Lamellen-Filter kann über unseren Kundendienst unter folgender Ersatzteilnummer ein neuer bestellt werden: 12015942.

23

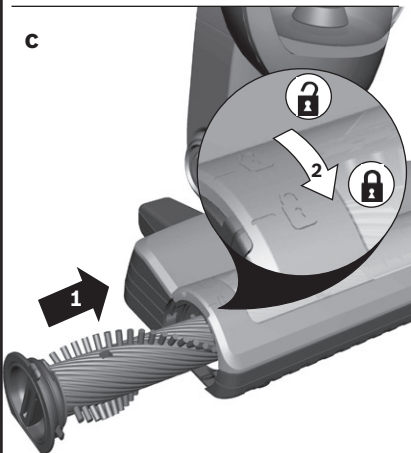
a



b



c



### Bürstenwalze reinigen

Vor jeder Wartung Staubsauger ausschalten bzw. vom Ladekabel trennen.

#### Bild 23

- Bürstenwalze durch Drehen gegen den Uhrzeigersinn entriegeln und seitlich aus der Bodendüse ziehen.
- Aufgewickelte Fäden und Haare mit einer Schere entlang der Schneidenut durchschneiden.
- Bürstenwalze in die Bodendüse einschieben und durch Drehen im Uhrzeigersinn verrasten.

- Die Bürstenwalze verfügt über eine Selbstreinigungsfunktion. Hierfür schneiden Sie mit einer Schere an zwei gegenüberliegenden Seiten die Haare und Faser der Länge nach durch. Bei anschließendem Betrieb der Bürstenwalze über 30 Sekunden werden diese automatisch eingesaugt.

#### **Achtung!**

Die Bodendüse darf nur mit montierter Bürstenwalze in Betrieb genommen werden.

## Reinigungshinweise

Vor jeder Reinigung des Handstaubsaugers muss dieser ausgeschaltet und vom Ladekabel getrennt sein. Staubsauger und Zubehörteile aus Kunststoff können mit einem handelsüblichen Kunststoffreiniger gepflegt werden.



**Keine Scheuermittel, Glas- oder Allzweckreiniger verwenden. Staubsauger niemals in Wasser tauchen.**

Technische Änderungen vorbehalten.



### Störungsbehebung

In folgenden Fällen sollten Sie Ihr Gerät sofort außer Betrieb nehmen und den Kundendienst kontaktieren:

- Wenn Sie versehentlich Flüssigkeit aufgesaugt haben oder Flüssigkeit in das Innere des Gerätes gekommen ist.
- Wenn das Gerät heruntergefallen ist.

In diesen Fällen könnte die elektrische Sicherheit des Gerätes nicht mehr gewährleistet sein, auch wenn von außen keine Beschädigung erkennbar ist.

Auftretende Störung	Abhilfe
Elektrobürste funktioniert nicht oder macht ungewöhnliche Geräusche.	Bürste reinigen und gegebenenfalls Fremdkörper entfernen.
	Prüfen, ob die Bürste richtig eingesetzt wurde und eingerastet ist.
	Besteht das Problem weiterhin, Kundendienst kontaktieren.
Bürste schaltet sich während des Saugens ab.	Gerät abschalten und Düse auf Blockierung prüfen. Blockierung entfernen und Düse reinigen.
	Auf Teppichboden eine Leistungsstufe niedriger wählen und Reinigungsvorgang erneut starten.
	Lässt sich die Düse nicht mehr einschalten, Kundendienst kontaktieren.

### **Kundendienst**

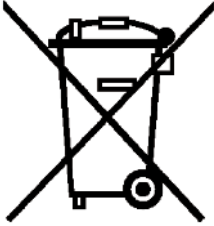
BSH Hausgeräte Service GmbH  
Zentralwerkstatt für kleine Hausgeräte  
Trautskirchener Straße 6 – 8  
90431 Nürnberg

Online Auftragsstatus und viele weitere Infos unter:  
[www.bosch-home.de](http://www.bosch-home.de)

Reparaturservice, Ersatzteile & Zubehör, Produkt-Informationen:  
Tel.: 0911 70 440 040  
<mailto:cp-servicecenter@bshg.com>

Wir sind an 365 Tagen rund um die Uhr erreichbar.

## Entsorgung



"Dieses Gerät ist entsprechend der europäischen Richtlinie 2012/19/EU über Elektro- und Elektronikaltgeräte (waste electrical and electronic equipment - WEEE) gekennzeichnet.

Die Richtlinie gibt den Rahmen für eine EU-weit gültige Rücknahme und Verwertung der Altgeräte vor."

### Hinweise zur Entsorgung

Staubsauger, Akkus, Zubehör und Verpackungen sollen einer umweltgerechten Wiederverwertung zugeführt werden.

Werfen Sie Staubsauger und Akkus/Batterien nicht in den Hausmüll!

#### ■ Verpackung

Die Verpackung schützt den Staubsauger vor Beschädigung auf dem Transport. Sie besteht aus umweltfreundlichen Materialien und ist deshalb recycelbar. Entsorgen Sie nicht mehr benötigte Verpackungsmaterialien an den Sammelstellen für das Verwertungssystem »Grüner Punkt«.

#### ■ Altgerät

Altgeräte enthalten vielfach noch wertvolle Materialien. Geben Sie deshalb Ihr ausgedientes Gerät bei Ihrem Händler bzw. einem Recyclingcenter zur Wiederverwertung ab. Aktuelle Entsorgungswege erfragen Sie bitte bei Ihrem Händler oder Ihrer Gemeindeverwaltung.

### ■ Akkus / Batterien



Gemäß der europäischen Richtlinie 2006/66/EG müssen defekte oder verbrauchte Akkus/Batterien getrennt gesammelt und einer umweltgerechten Wiederverwendung zugeführt werden.

Bitte beachten Sie die Hinweise im Abschnitt „Hinweise zum Transport“

Änderungen vorbehalten



---

---

---

---

---

---

---

---

---

---

---

---

---

---

---

---

---

---

---

---

---

---

---

---

---

---



---

---

---

---

---

---

---

---

---

---

---

---

---

---

---

---

---

---

---

---

---

---

---

---

---

## Garantiebedingungen DEUTSCHLAND (DE)

Die nachstehenden Bedingungen, die Voraussetzungen und Umfang unserer Garantieleistung beschreiben, lassen die Gewährleistungsverpflichtungen des Verkäufers aus dem Kaufvertrag mit dem Endabnehmer unberührt.

Für dieses Gerät leisten wir Garantie gemäß nachstehenden Bedingungen:

1. Wir beheben unentgeltlich nach Maßgabe der folgenden Bedingungen (Nr. 2 - 6) Mängel am Gerät, die nachweislich auf einem Material- und/ oder Herstellungsfehler beruhen, wenn sie uns unverzüglich nach Feststellung und innerhalb von 24 Monaten nach Lieferung an den Erstendabnehmer gemeldet werden. Zeigt sich der Mangel innerhalb von 6 Monaten ab Lieferung, wird vermutet, dass es sich um einen Material- oder Herstellungsfehler handelt.

2. Die Garantie erstreckt sich nicht auf leicht zerbrechliche Teile wie z.B. Glas oder Kunststoff bzw. Glühlampen.

Eine Garantiepflicht wird nicht ausgelöst durch geringfügige Abweichungen von der Soll-Beschaffenheit, die für Wert und Gebrauchstauglichkeit des Gerätes unerheblich sind, oder durch Schäden aus chemischen und elektrochemischen Einwirkungen von Wasser, sowie allgemein aus anomalen Umweltbedingungen oder sachfremden Betriebsbedingungen oder wenn das Gerät sonst mit ungeeigneten Stoffen in Berührung gekommen ist. Ebenso kann keine Garantie übernommen werden, wenn die Mängel am Gerät auf Transportschäden, die nicht von uns zu vertreten sind, nicht fachgerechte Installation und Montage, Fehlgebrauch, eine nicht haushaltsübliche Nutzung, mangelnde Pflege oder Nichtbeachtung von Bedienungs- oder Montagehinweisen zurückzuführen sind.

Der Garantieanspruch erlischt, wenn Reparaturen oder Eingriffe von Personen vorgenommen werden, die hierzu von uns nicht ermächtigt sind, oder wenn unsere Geräte mit Ersatzteilen, Ergänzungs- oder Zubehörteilen versehen werden, die keine Originalteile sind und dadurch ein Defekt verursacht wird.

3. Die Garantieleistung erfolgt in der Weise, dass mangelhafte Teile nach unserer Wahl unentgeltlich instandgesetzt oder durch einwandfreie Teile ersetzt werden.

Geräte, die zumutbar (z.B. im PKW) transportiert werden können, und für die unter Bezugnahme auf diese Garantie eine Garantieleistung beansprucht wird, sind unserer nächstgelegenen Kundendienststelle oder unserem Vertragskundendienst zu übergeben oder zuzusenden. Instandsetzungen am Aufstellungsort können nur für stationär betriebene (feststehende) Geräte verlangt werden.

Es ist jeweils der Kaufbeleg mit Kauf- und/oder Lieferdatum vorzulegen. Ersetzte Teile gehen in unser Eigentum über.

4. Sofern die Nachbesserung von uns abgelehnt wird oder fehlschlägt, wird innerhalb der oben genannten Garantiezeit auf Wunsch des Endabnehmers kostenfrei gleichwertiger Ersatz geliefert.

5. Garantieleistungen bewirken weder eine Verlängerung der Garantiefrist, noch setzen sie eine neue Garantiefrist in Lauf. Die Garantiefrist für eingebaute Ersatzteile endet mit der Garantiefrist für das ganze Gerät.

6. Weitergehende oder andere Ansprüche, insbesondere solche auf Ersatz außerhalb des Gerätes entstandener Schäden sind - soweit eine Haftung nicht zwingend gesetzlich angeordnet ist - ausgeschlossen.

Diese Garantiebedingungen gelten für in Deutschland gekaufte Geräte. Werden Geräte ins Ausland verbracht, die die technischen Voraussetzungen (z.B. Spannung, Frequenz, Gasarten, etc.) für das entsprechende Land aufweisen und die für die jeweiligen Klima- und Umweltbedingungen geeignet sind, gelten diese Garantiebedingungen auch, soweit wir in dem entsprechenden Land ein Kundendienstnetz haben. Für im Ausland gekaufte Geräte gelten die von unserer jeweils zuständigen Landesvertretung herausgegebenen Garantiebedingungen. Diese können Sie über Ihren Fachhändler, bei dem Sie das Gerät gekauft haben, oder direkt bei unserer Landesvertretung anfordern.

### **Beachten Sie unser weiteres Kundendienst-Angebot:**

Auch nach Ablauf der Garantie stehen Ihnen unser Werkskundendienst und unsere Servicepartner zur Verfügung.

**Robert Bosch Hausgeräte GmbH**  
Carl-Wery-Str. 34 / 81739 München // Germany

**Für Produktinformationen sowie Anwendungs- und Bedienungsfragen aus Deutschland:**

**Bosch-Infoteam**

(Mo-Fr: 8.00-18.00 Uhr erreichbar)

**Tel.: 0911 70 440 040** oder unter  
**bosch-infoteam@bshg.com**



## Thank you for buying a Bosch Home Appliance!

Register your new device on MyBosch now and profit directly from:

- **Expert tips & tricks for your appliance**
- **Warranty extension options**
- **Discounts for accessories & spare-parts**
- **Digital manual and all appliance data at hand**
- **Easy access to Bosch Home Appliances Service**

Free and easy registration – also on mobile phones:

**[www.bosch-home.com/welcome](http://www.bosch-home.com/welcome)**

**BOSCH**  
HOME APPLIANCES  
**SERVICE**

## Looking for help? You 'll find it here.

Expert advice for your Bosch home appliances, need help with problems or a repair from Bosch experts.

Find out everything about the many ways Bosch can support you:

**[www.bosch-home.com/service](http://www.bosch-home.com/service)**

**Contact data of all countries are listed in the attached service directory.**

**Robert Bosch Hausgeräte GmbH**

Carl-Wery-Straße 34

81739 München

GERMANY

**[www.bosch-home.com](http://www.bosch-home.com)**



**8001139351**

**990823**