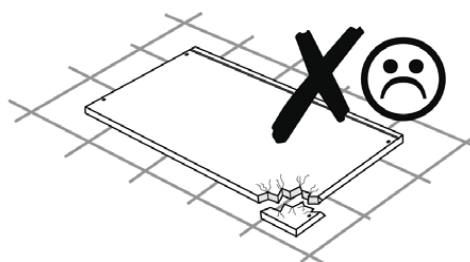
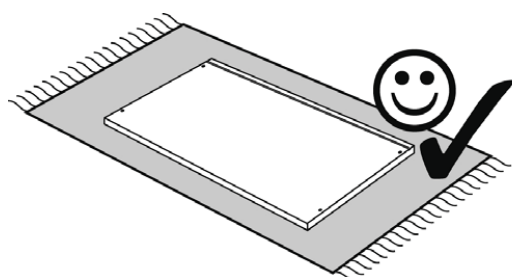
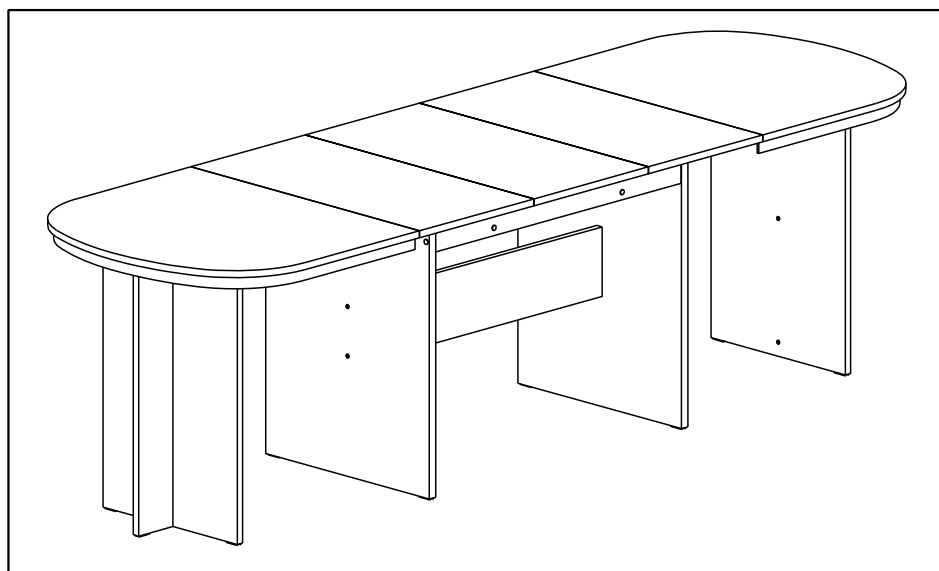
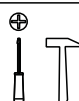


- | | |
|---|-------------------------------------|
| (D) Montageanleitung | (GB) Assembly instructions |
| (FR) Notice de montage | (IT) Istruzioni di montaggio |
| (NL) Handleiding voor de montage | (PL) Instrukcja montażu |
| (CZ) Montážní návod | (SK) Návod na montaz |
| (HU) Szerelési útmutató | (RO) Instrucțiuni de montaj |
| (TR) Montaj talimatı | (RU) Инструкция по монтажу |



60 min.

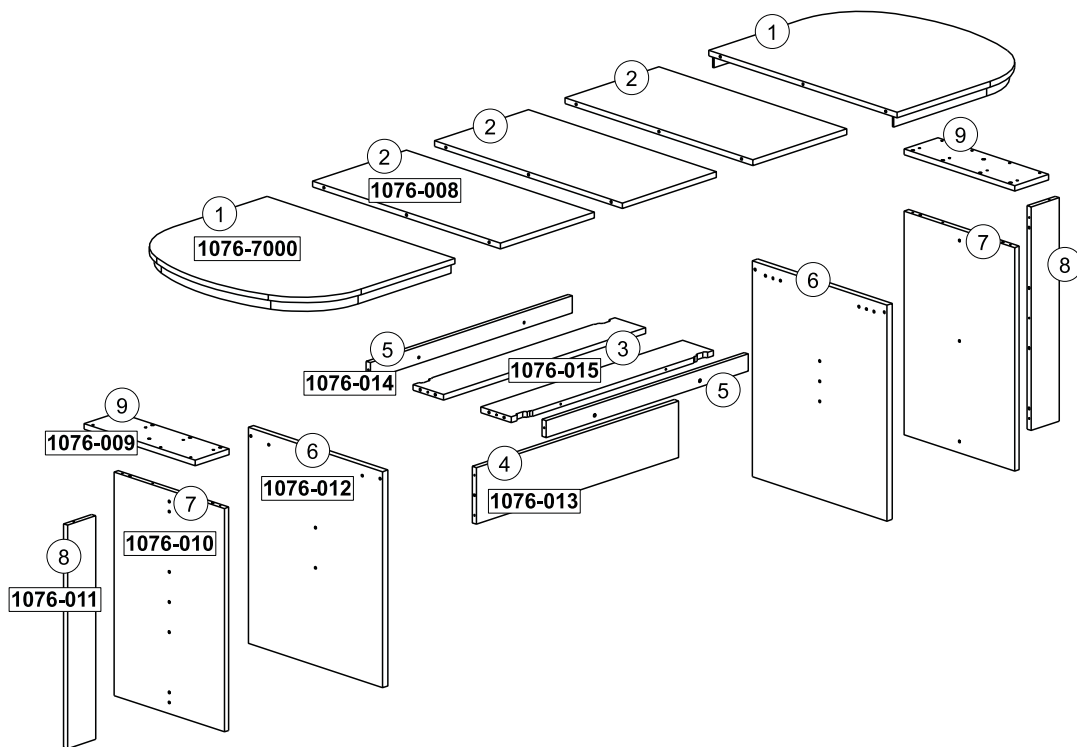
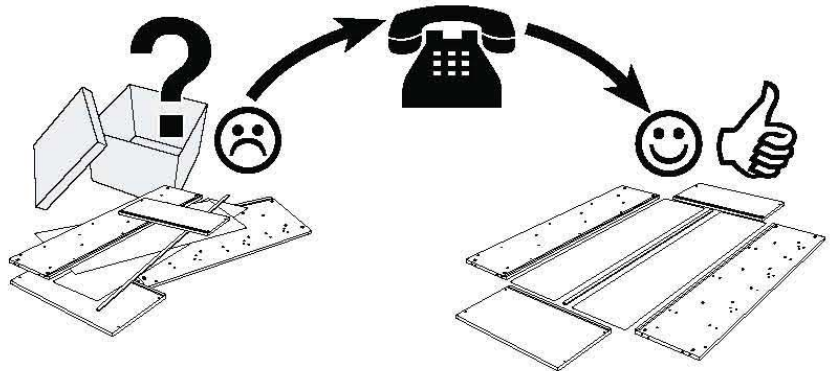
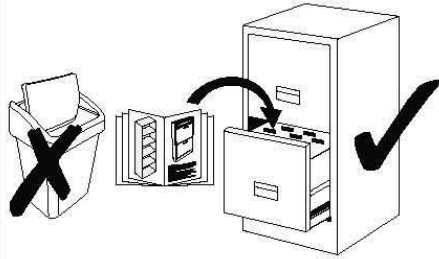








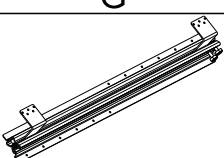


Service • Assistenza • Dienstverlening • Serwis Servis • Szerviz • Сервисная служба

Name • Nom • Nome • Naam •
Nazwa • Jméno • Názov • Név •
Denimire • İsim • Название

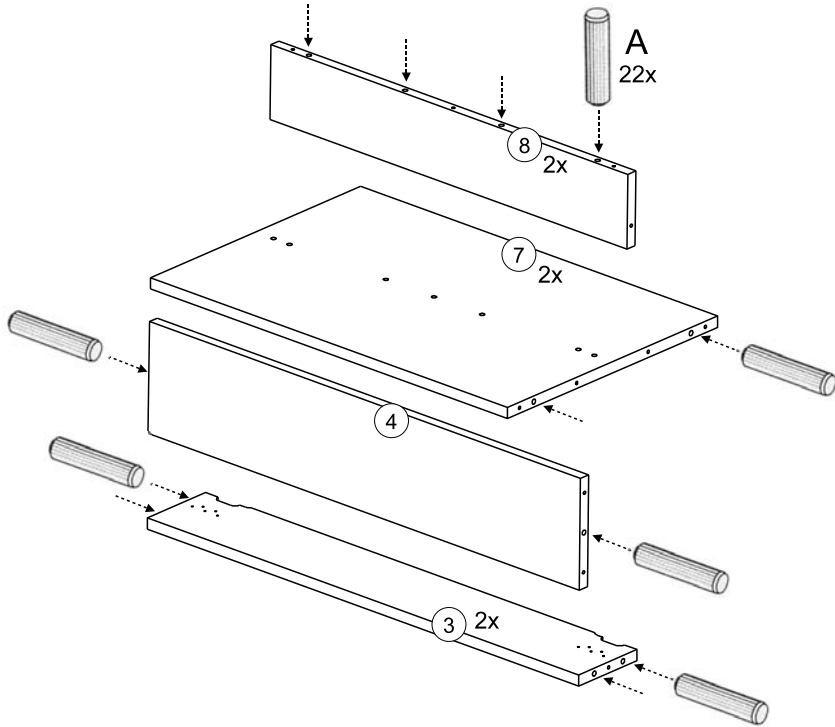
Nr. • No. • N° • Номер • Č. • Sz

Typ • Type • Tip • Típus • Тіро •
Тип

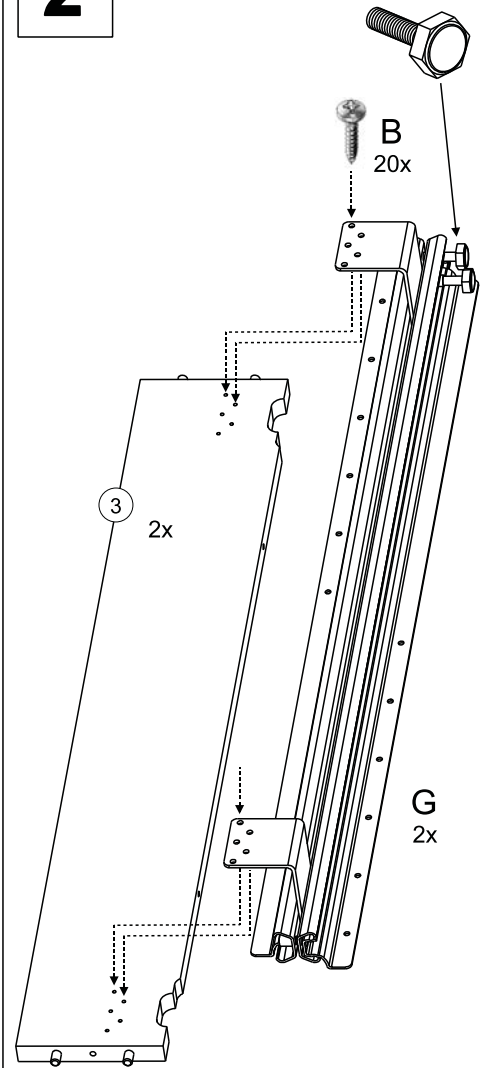


<p style="text-align: center;">A</p>  <p>8x40 22x</p>	<p style="text-align: center;">B</p>  <p>4x16 60x</p>	<p style="text-align: center;">C</p>  <p>6,3x30 16x</p>	<p style="text-align: center;">D</p>  <p>7x50 20x</p>	<p style="text-align: center;">E</p>  <p>7x70 12x</p>	<p style="text-align: center;">F</p>  <p>14 8x</p>		
<p style="text-align: center;">G</p>  <p>2x</p>	<p style="text-align: center;">H</p>  <p>8x</p>	<p style="text-align: center;">I</p>  <p>4x60 1x</p>					

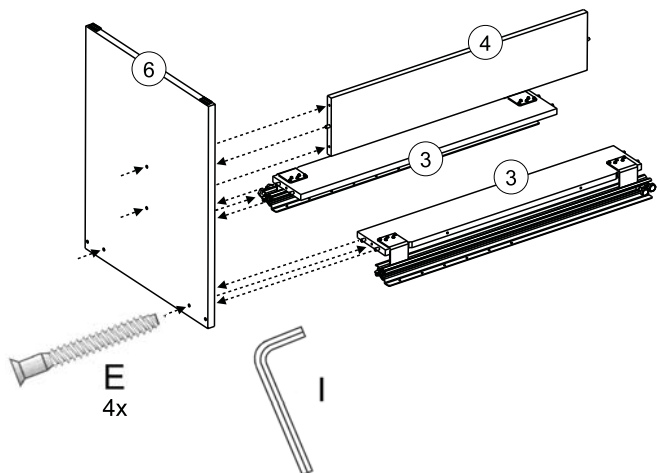
1



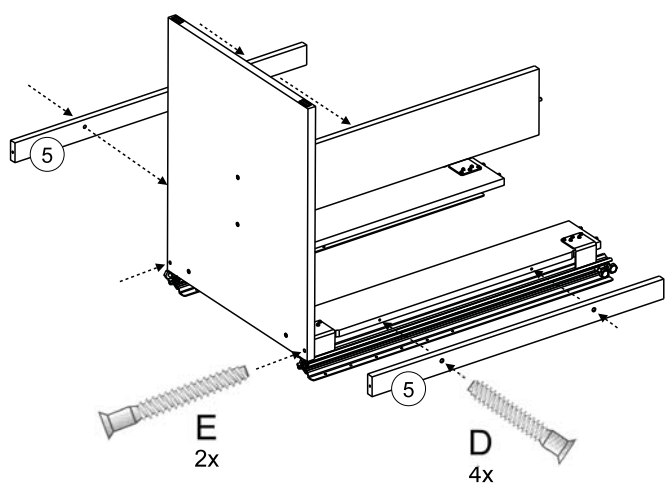
2

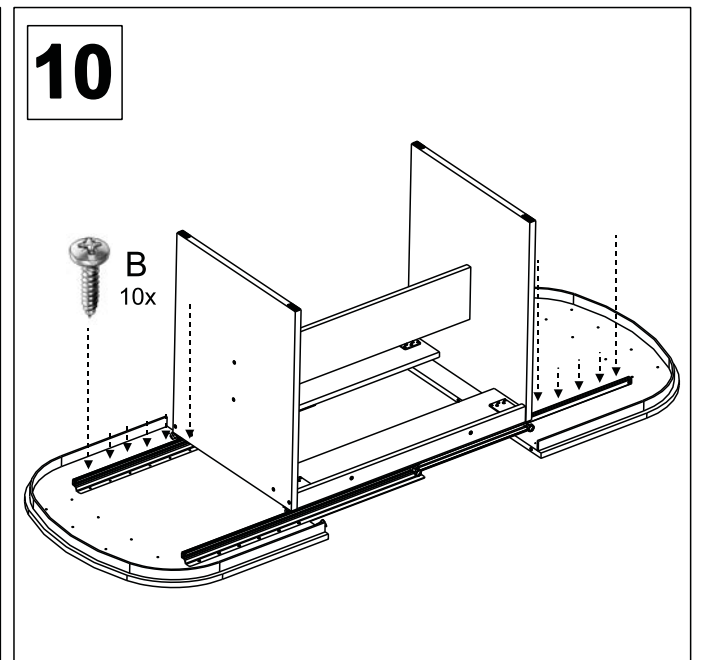
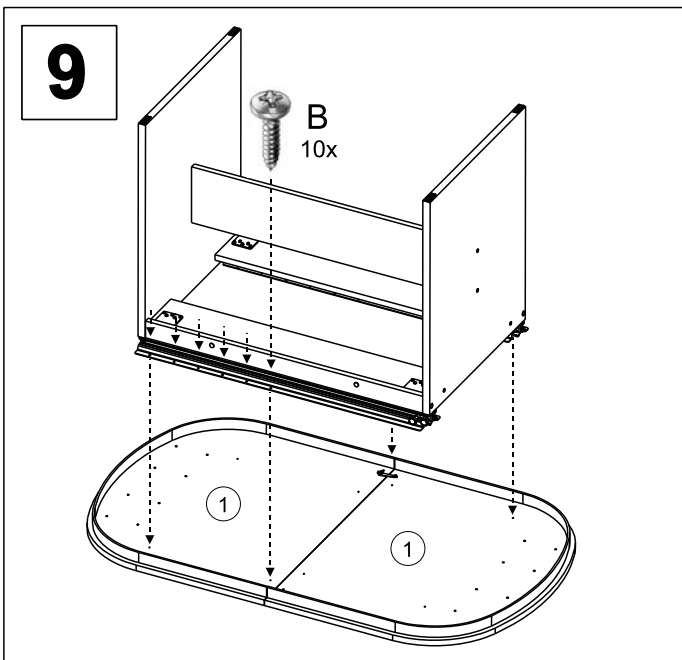
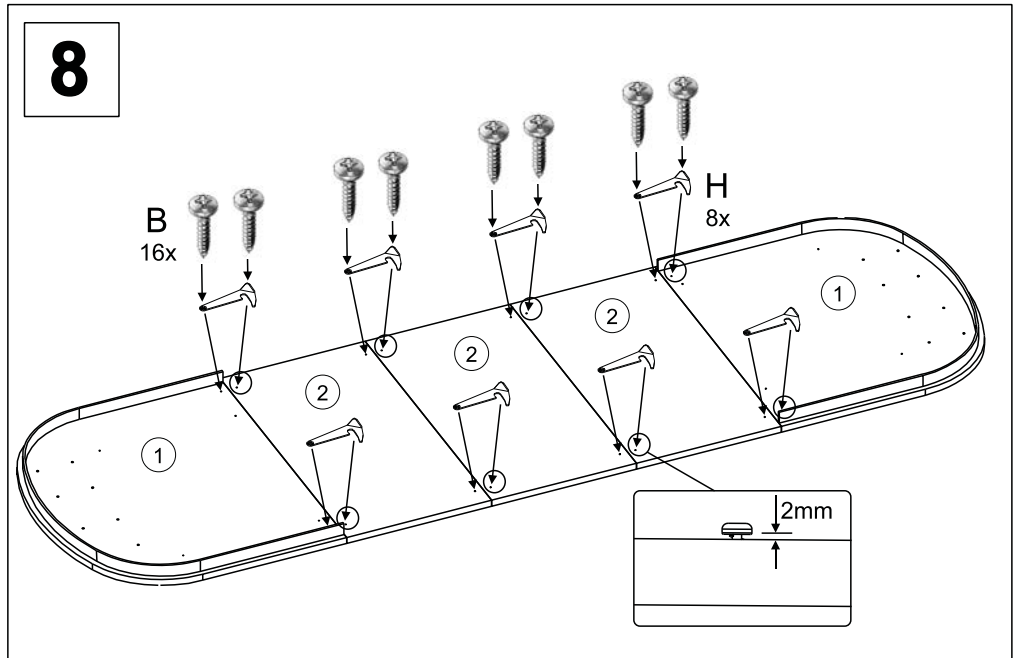
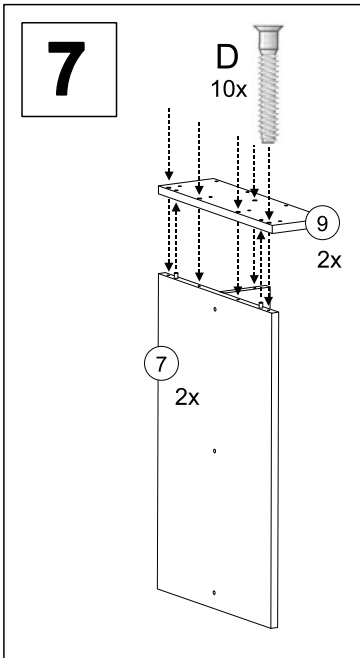
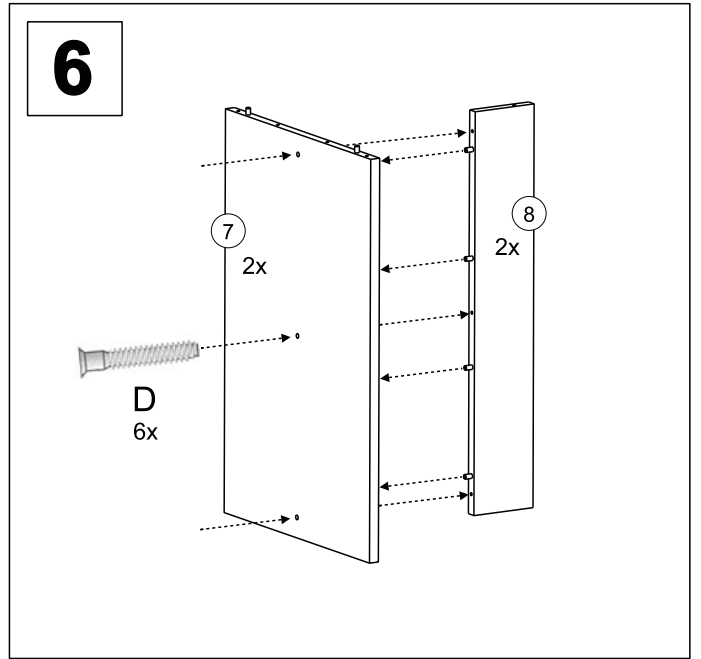
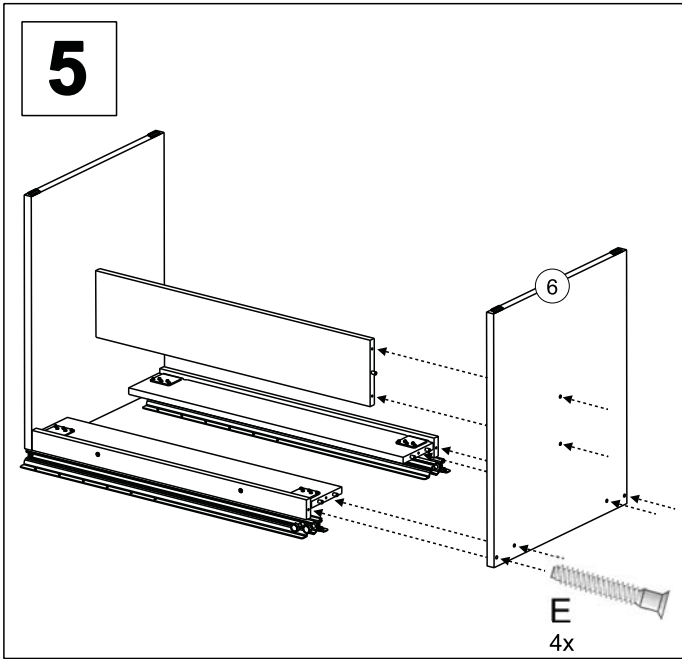


3

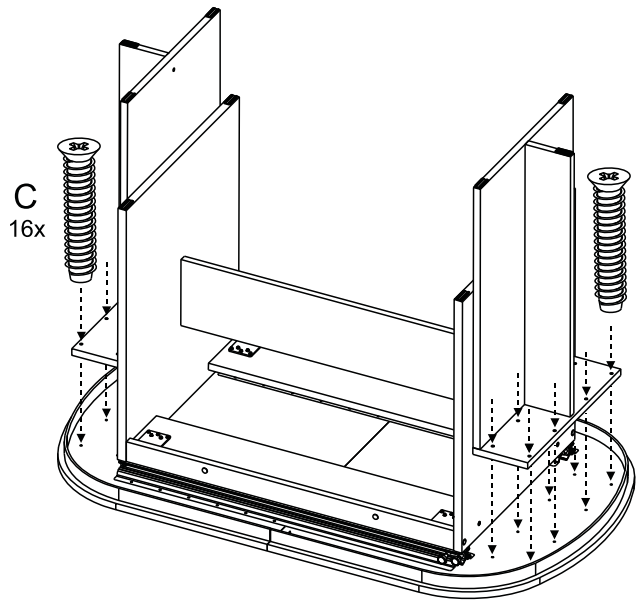


4





11



12

