

# PRODUKTDATENBLATT

## privileg Geschirrspüler

<b>Name oder Handelsmarke des Lieferanten: privileg</b>				
<b>Anschrift des Lieferanten:</b> Whirlpool EMEA S.p.A., Via Carlo Pisacane 1, 20016 Pero (MI), Italien				
<b>Modellkennung: POU ECO D541 S</b>				
<b>Allgemeine Produktparameter:</b>				
Parameter	Wert	Parameter	Wert	
Nennkapazität (ps)	14	Abmessungen in cm	Höhe	82
			Breite	60
			Tiefe	59
EEl	43,9	Energieeffizienzklasse	C	
Reinigungsleistungsindex	1,13	Trocknungsleistungsindex	1,07	
Energieverbrauch in kWh [pro Betriebszyklus] im eco-Programm bei Kaltwasseranschluss. Der tatsächliche Energieverbrauch hängt von der jeweiligen Nutzung des Geräts ab.	0,746	Wasserverbrauch in Litern [pro Betriebszyklus] im eco-Programm. Der tatsächliche Wasserverbrauch hängt von der jeweiligen Nutzung des Geräts und vom Härtegrad des Wassers ab.	9,5	
Programmdauer (h:min)	3:10	Art	Einbaugerät	
Luftschallemissionen (in dB(A) re 1 pW)	41	Luftschallemissionsklasse	B	
Aus-Zustand (W)	0	Bereitschaftszustand (W)	0,5	
Zeitvorwahl (W) (falls zutreffend)	4	vernetzter Bereitschaftsbetrieb (W) (falls zutreffend)	0	
Mindestlaufzeit der vom Lieferanten angebotenen Garantie: 24 Monate				
<b>Weitere Angaben:</b>				
Weblink zur Website des Lieferanten, auf der die Informationen gemäß Anhang II Nummer 6 der Verordnung (EU) 2019/2022 der Kommission zu finden sind: –				

# POU ECO D541 S

Unterbau-Geschirrspüler (60 cm)



## TOP 4

- Fast&Clean 28' – das effektive Reinigungsprogramm unter 28 Minuten
- Push&Go – 1 Tastendruck für sauberes und trockenes Geschirr in nur 85 Minuten
- Auto Door – automatisches Türöffnungssystem (abschaltbar)
- Besteckschublade – flexibel beladbar, auch mit längeren Besteckteilen

Silber

**POU ECO D541 S**

EAN 80 03437 05569 0

## Ausstattung

- **Auto Door** – automatisches Türöffnungssystem (abschaltbar)
- Übersichtliches Display mit Restzeitanzeige und 1 – 12 Std. Startzeitvorwahl
- Optische Betriebsanzeige – Lichtpunkt am Boden
- Spülzyklus-Ende wird angezeigt
- Elektronische Salz- und elektronische Klarspülernachfüllanzeige
- Edelstahl-Innenraum für maximale Hygiene
- Kindersicherung/Tastensperre
- Vollwasserschutz

## Spülprogramme

- **7 Standardprogramme, 2 Sensorprogramme**
- 4 verschiedene Reinigungstemperaturen
- Spülprogramme: ECO, Kalt Vorspülen, Push&Go, Fast&Clean, Glasprogramm, Nachtprogramm, Automatikprogramm, Selbstreinigung
- Automatik-Programm – perfekte Reinigungsergebnisse bei effizientem Wasser- und Energieverbrauch
- **Push&Go** – 1 Tastendruck für sauberes und trockenes Geschirr in nur 85 Minuten
- **Fast&Clean 28'** – das effektive Reinigungsprogramm unter 28 Minuten

## Betriebsarten

- Option Multizone (separates Ober- oder Unterkorbspülen)
- Option für Spültabs

## Geschirrkörbe

- **Besteckschublade** – flexibel beladbar, auch mit längeren Besteckteilen
- Oberkorb herausnehmbar und höhenver-

stellbar

- 4 klappbare Tassenablagen im Oberkorb
- 4 umklappbare Tellersegmente im Unterkorb

## Verbrauchswerte

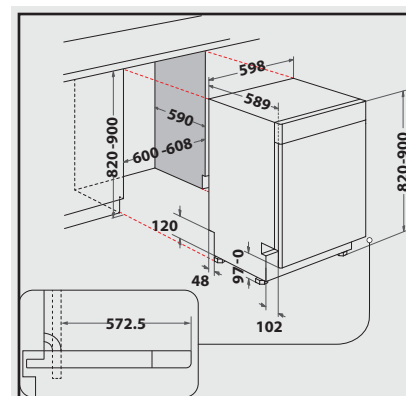
- Energieeffizienzklasse C, Reinigungsleistungsindex 1,13, Trocknungsleistungsindex 1,07<sup>1</sup>
- 14 Maßgedecke
- Energieverbrauch des eco-Programms pro 100 Betriebszyklen: 75 kWh Strom
- 9,5 Liter Wasser, 0,746 kWh Strom im eco-Programm pro Betriebszyklus
- Programmdauer des eco-Programms: 3:10 h
- Nur 41 dB(A) re 1 pW Betriebsgeräusch, Luftschallemissionsklasse B

## Technische Daten

- Warmwasseranschluss bis 60 °C möglich
- Anschlusskabelänge 130 cm
- Gerätemaße (HxTxB): 820x590x598 mm

## WPRO-Zubehör (optional)

- CALBLOCK+ Antikalk-Filter CAL300, EAN 8015250608076
- 3 in 1 Entkalker für Waschmaschinen und Geschirrspüler, 12er Pack DES124, EAN 8015250583267



<sup>1</sup> Energieeffizienzklassen-Spektrum von A bis G