

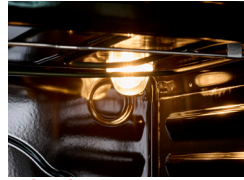
# Produktdatenblatt

Delegierte Verordnung (EU) Nr. 65/2014

Name oder Warenzeichen des Lieferanten	<b>Exquisit</b>
Modellkennung	<b>EHE246-020 schwarz</b>
Anzahl der Garräume	<b>1</b>
<b>Garraum 1</b>	
Energieeffizienzindex	<b>93,8</b>
Energieeffizienzklasse	<b>A</b>
Energieverbrauch pro Zyklus (konventioneller Modus)	<b>0,75 kWh</b>
Energieverbrauch pro Zyklus (Umluft-Modus)	<b>- kWh</b>
Wärmequelle	<b>Strom</b>
Volumen	<b>59 Liter</b>



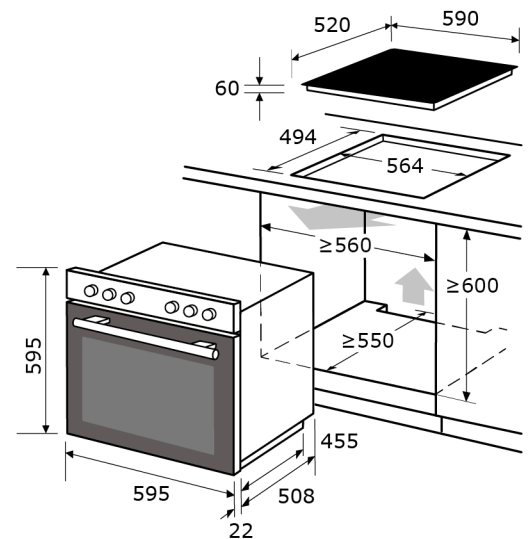
**Griff**  
Ergonomische Griffe



**Beleuchtung**  
Helle Beleuchtung des Innenraums



**Entnehmbare Glasscheibe**  
Für eine einfache und schnelle Reinigung



mm



Energie



Liter



Edelstahl

**Warenmarke**  
**Matchcode**  
**Produktgruppe**  
**Hauptfarbe**  
**EAN Code**  
**Artikelnummer**

Exquisit  
EHE246-020 schwarz  
Einbaubackofen  
Schwarz  
4016572415490  
815410000

### Programme und Funktionen

Anzahl Funktionen	4
Temperaturbereich	50 - 250 °C
Licht	Ja
Oberhitze	Ja
Unterhitze	Ja
Ober & Unterhitze	Ja

### Leistung und Energie

Energieeffizienzklasse	A
Energieeffizienzindex	92,5
Netto-Volumen Ofen	59 l
Energieverbrauch konventionell	0,75 kWh/Zyklus
Energieverbrauch Heißluft	0,74 kWh/Zyklus
Gesamtleistung des Ofens	2350 W
Wärmequelle Garraum	Elektrisch
Anzahl Garräume	1

### Zubehör und Ausstattung

Betriebsanzeige	Ja
Art der Steuerung	Drehknöpfe
Kühlventilator	Ja
Verglaste Tür	2-fach
Sichtfenster	Ja
Innenbeleuchtung	Ja
Backblech	Ja
Grillrost	Ja
Geprägter Garraum	Ja

### Elektrischer Anschluß

Spannung / Frequenz	380-415 V~ / 50 Hz
Leistungsaufnahme	8350 W
Prüfzeichen	CE

### Kochzonen

Anzahl der Kochstellen	4
Restwärmeanzeige	Ja
Heiztechnik	Strahlungskochzonen
Ø Kochzone I - VL	18,0 cm
Diameter cooking zone - Front righth	14,5 cm
Ø Kochzone III - HL	14,5 cm
Ø Kochzone IV - HR	18,0 cm
Leistung Kochzone I - VL	1,8 kW
Leistung Kochzone II - VR	1,2 kW
Leistung Kochzone III - HL	1,2 kW
Leistung Kochzone IV - HR	1,8 kW
Energieverbrauch Kochzone I - VL	181,3 Wh/kg
Energieverbrauch Kochzone II - VL	200,2 Wh/kg
Energieverbrauch Kochzone III - HL	200,2 Wh/kg
Energieverbrauch Kochzone IV - HR	187,6 Wh/kg

### Maße und Gewichte

Gerätemaß HxBxT	59,5 x 59,5 x 53,0 cm
Verpackungsmaß HxBxT	65,0 x 66,5 x 58,0 cm
Tiefe bei geöffneter Tür	965 mm
Gerätgewicht brutto/netto	28,4 / 25,5 kg