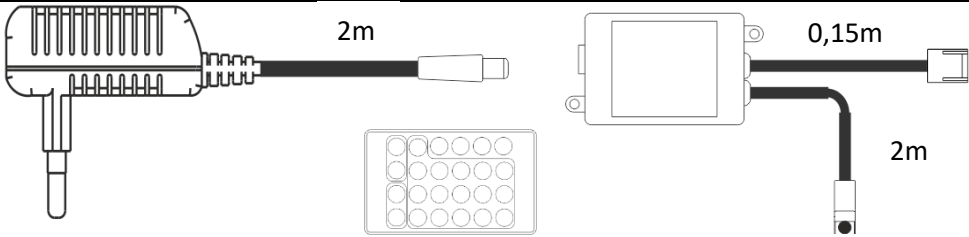
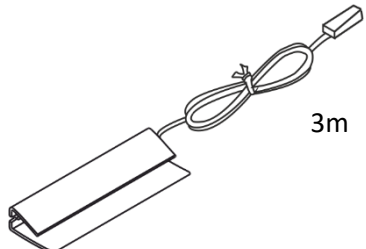


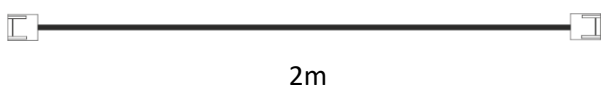
	Indeks/Index/Artikelnummer:	ZPFT063x16-RGB-IR-H4
	Data wystawienia/Date of issue/Ausgabedatum:	03.11.2021
	Opracował/Made by/Bilden:	Arkadiusz Jarczyński
	Ilość stron/Number of pages/Anzahl der Seiten:	3

Karta produktu – informacje o produkcie

Product card – product information
Produktkarte – Produktinformationen

1. Rysunek zestawieniowy produktu

Assembly drawing of the product
Zusammenbauzeichnung des Produkts

	1x
	16x
	2x
	1x
	2x

2. Dane ogólne i parametry techniczne



Indeks/Index/Artikelnummer:	ZPFT063x16-RGB-IR-H4
Data wystawienia/Date of issue/Ausgabedatum:	03.11.2021
Opracował/Made by/Bilden:	Arkadiusz Janczyński
Ilość stron/Number of pages/Anzahl der Seiten:	3

General data and technical parameters
Allgemeine Daten und technische Parameter

Nazwa produktu: Product name: Produktname:	Oświetlenie LED LED lighting LED-Beleuchtung	
Indeks: Index: Artikelnummer:	ZPFT063x16-RGB-IR-H4	
Zestaw zawiera: Kit contains: Das Set enthält:	Zasilacz 12W z przewodem 2m zakończony wtyczką DC, 2x przewód 2m RGB-RGB, pilot RGB, kontroler RGB z kablem IR 2m i 0,15m przewód wtyczka Mini RGB, pilot RGB, 1x rozdzielacz 4pkt, 2x rozdzielacz 8pkt 16x Klips LED z 2m przewodem 12W power supply unit with 2m cable terminated with a DC plug, 2x 2m RGB-RGB cable, RGB remote control, RGB controller with 2m IR cable and 0.15m mini RGB cable, RGB remote control, 1x 4pct splitter, 2x 8pct splitter, 16x LED clip with 2m cable 12W-Netzteil mit 2m Kabel mit DC-Stecker, 2x 2m RGB-RGB-Kabel, RGB-Fernbedienung, RGB-Controller mit 2m IR-Kabel und 0,15m Mini-RGB-Kabel, RGB-Fernbedienung, 1x 4er-Splitter, 2x 8er-Splitter, 16x LED-Clip mit 2m Kabel	
Klasa ochronności: Protection class: Schutzklasse:	II	
Moc: Power: Leistung:	16x 1 x 0,7 W / Moduł 16x 1 x 0,7 W / Module 16x 1 x 07 W / Modul	
Napięcie robocze: Operating voltage: Betriebsspannung:	12 V DC	
Źródło światła: Light source: Lichtquelle:	Taśma LED LED tape LED-Streifen	16x1 moduł (8 mm x 50 mm - moduł) 16x1 module (8 mm x 50 mm - module) 16x1 Modul (8 mm x 50 mm - modul)
Barwa światła: Light colour: Helle Farbe:	RGB	
Pobór energii: Power consumption: Energieverbrauch:	12,32 kWh na 1000h / Zestaw 12,32 kWh per 1000h / Set 12,32 kWh pro 1000h / Satz	
Strumień świetlny: Luminous flux: Lichtstrom:	457,6 lm / Zestaw 457,6 lm / Set 457,6 lm / Satz	
Wymiary: Dimensions: Abmessungen:	Profil LED: LED Profile: LED Profil: Długość przewodu lampy: Cable length of the lamp: Kabellänge der Lampe: Długość przewodu zasilacza: Cable length of the power supply: Kabellänge der Stromversorgung: Stromversorgung zum Steuergerät:	63mm 2m 2m



Indeks/Index/Artikelnummer:	ZPFT063x16-RGB-IR-H4
Data wystawienia/Date of issue/Ausgabedatum:	03.11.2021
Opracował/Made by/Bilden:	Arkadiusz Jarczyński
Ilość stron/Number of pages/Anzahl der Seiten:	3

	Długość przewodu IR: IR cable length: IR-Kabellänge:: Długość przewodu z wtyczką RGB Cable length with RGB plug Kabellänge mit RGB-Stecker Długość przewodu 2x wtyczka RGB Cable length 2x RGB plug Kabellänge 2 x RGB-Stecker	2m 2m 2m
Połączenia: Connection: Kabelverbindungen:	Połączenie od strony 12V Connection to the 12V page: Verbindung zur 12V-Seite: Połączenie od strony 230 V Connection to the 230V page: Verbindung zur 230V-Seite:	Mini Socket EU Plug
Opakowanie: Packaging:	Opakowanie indywidualne Individual packaging:	280X135X82

3. Informacje o produkcie

Assembly drawing of the product

Zusammenbauzeichnung des Produkts

Parametr: Parameter: Parameter:	Jednostka Unit Einheit	Wartość Value Wert
Nominalny okres trwałości lampy w godzinach: Nominal life time of the lamp in hours: Nennlebensdauer der Lampe in Stunden:	h	30000
Produkt przeznaczony do użytku na zewnątrz pomieszczeń The product is intended for outdoor use Das Produkt ist für den Außenbereich bestimmt	tak/nie yes/no ja/nein	N
Dokumentacja fotograficzna (przykładowe zdjęcia produktu) Photo documentation (sample product photos) Die Fotodokumentation (Beispiel-Produktfotos)		