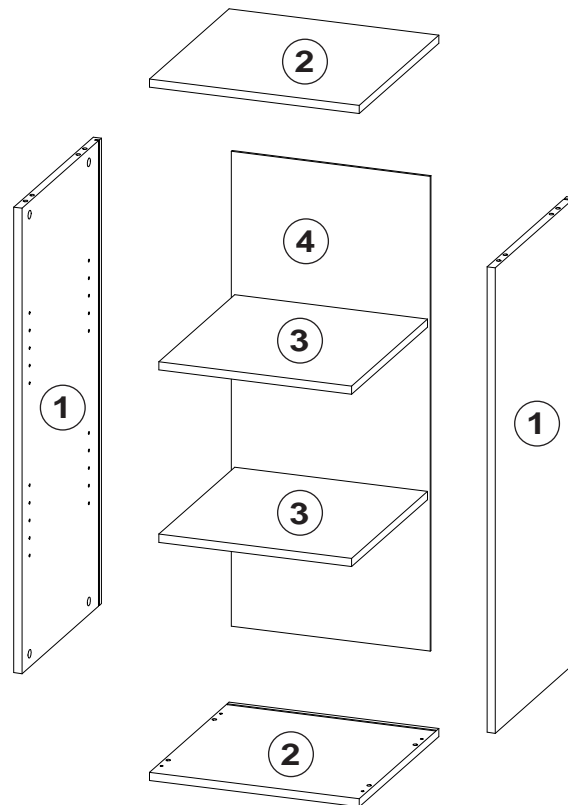
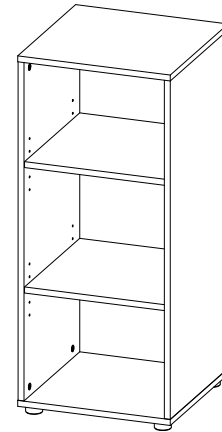

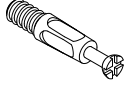



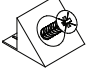

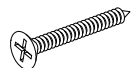
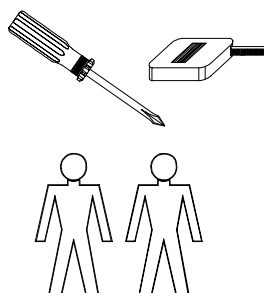


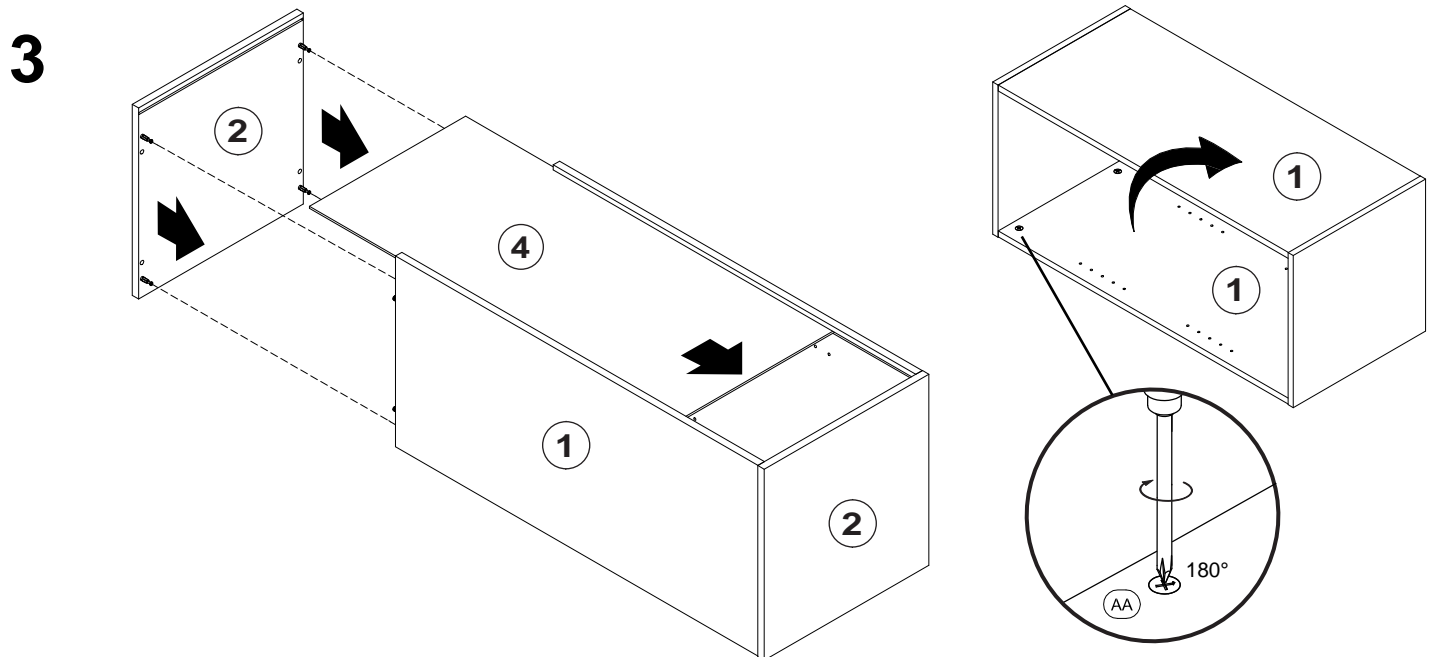
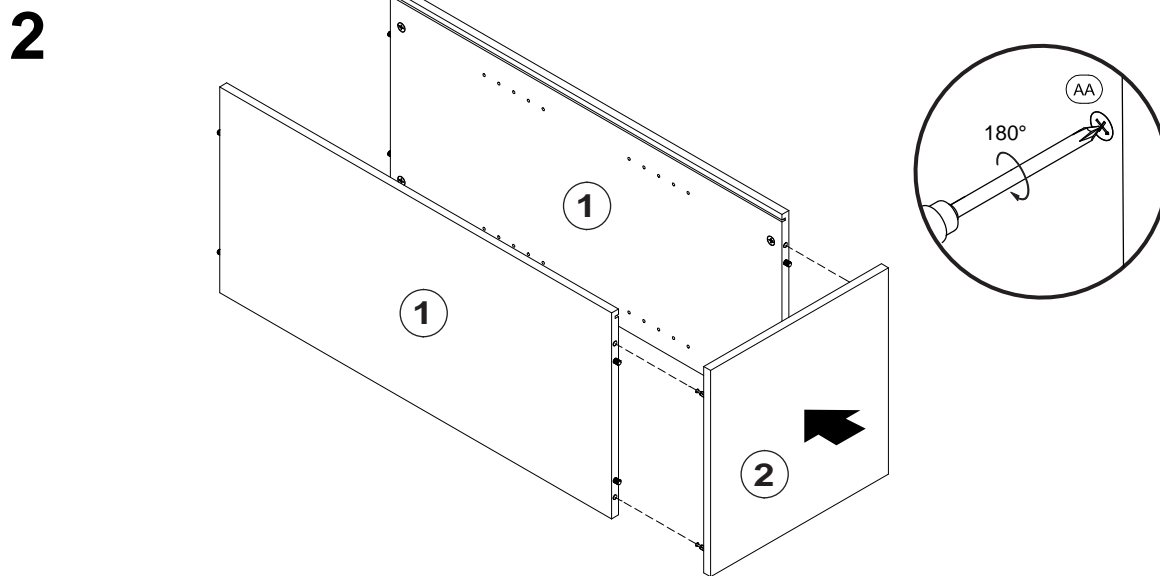
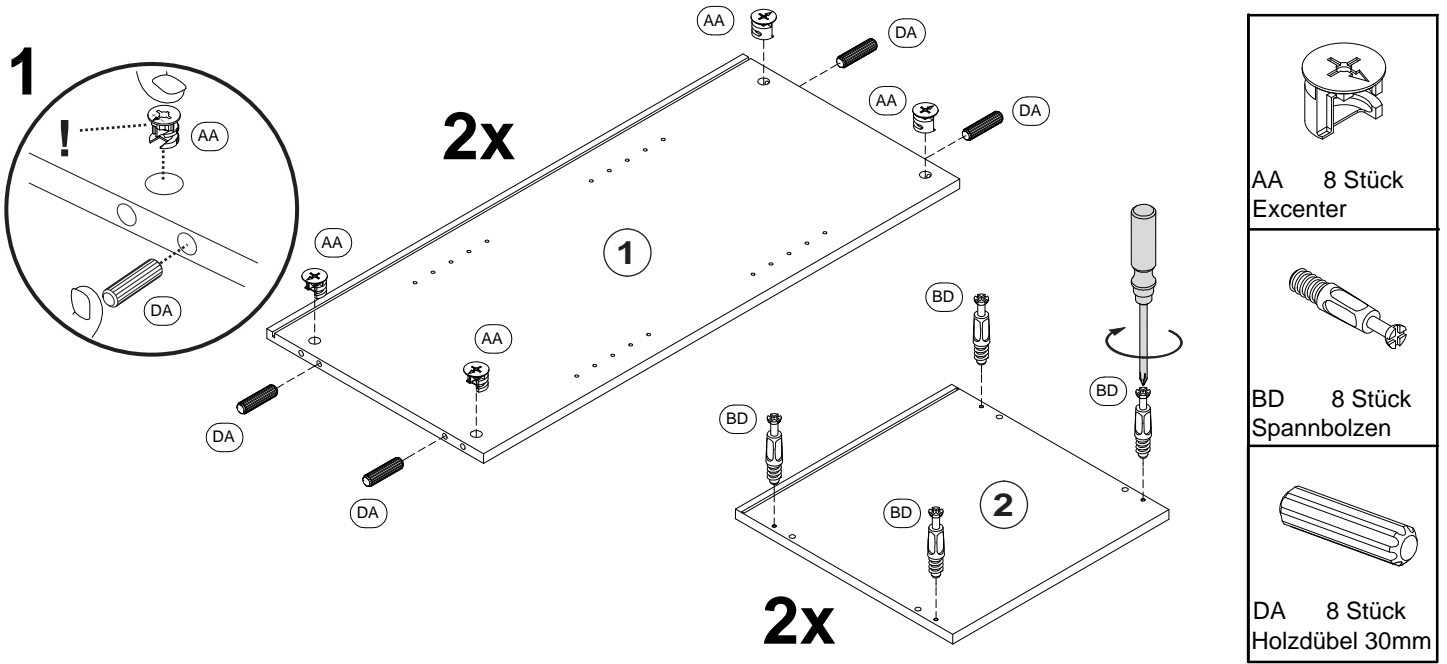
- D:** Montageanleitung
EN: Assembly instructions
FR: Notice de montage
SK: Montážny návod
CZ: Instrukce
P: Instruções
E: Instrucciones de montaje
RO: Instructiuni de montare
PL: Instrukcja
H: Összeszerelési Útmutató
GR: Οδηγίες συαρμολογησης
HR: Uputa za montažu
BG: Инст рукция за мон таж



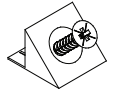
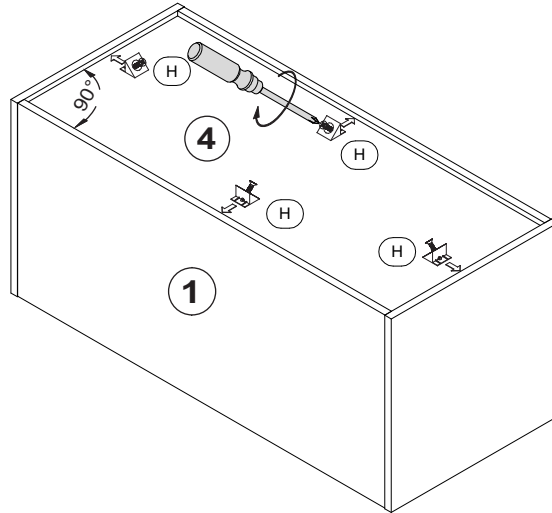
	AA 8 Stück Excenter		BD 8 Stück Spannbolzen
	DA 8 Stück Holzdübel 30mm		C 8 Stück Bodenträger
	EA 8 Stück Abdeckkappe		H 4 Stück Rückwandkeil
	FU 4 Stück Gleifuss		VS 4 Stück Schraube 4,0x30

- D:** Für die Montage dieser Type benötigen Sie:
EN: For the assembly, you need:
FR: Pour le montage, vous avez besoin de
SK: K montáži budete potrebovať:
CZ: Montáž tohoto typu vyžaduje:
P: Para a montagem deste artigo necessita de:
E: Para el montaje necesita:
RO: Pentru montarea acestui model aveti nevoie de:
PL: Do montazu sa potrzebn:
H: Az összeszereléshez javasoltan:
GR: Για την συαρμολογηση αυτου του τυττου χρειαζοσαστε:
HR: Za montažu vam je potrebno:
BG: За монтажа са Ви необходими:



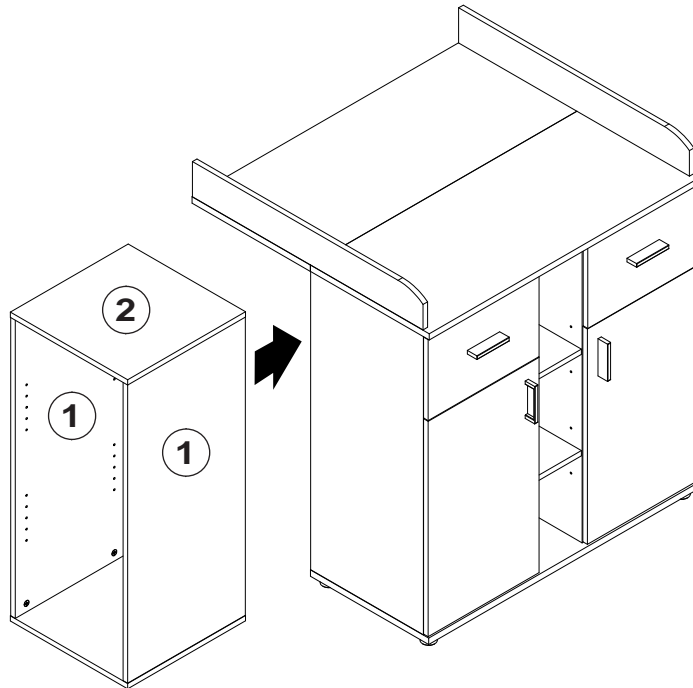
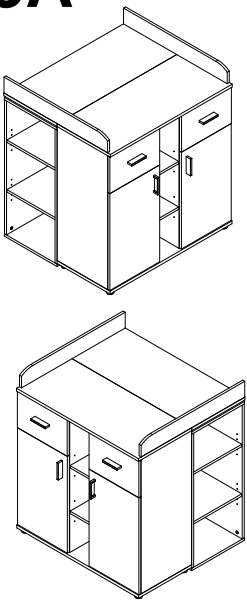


4

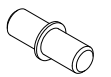
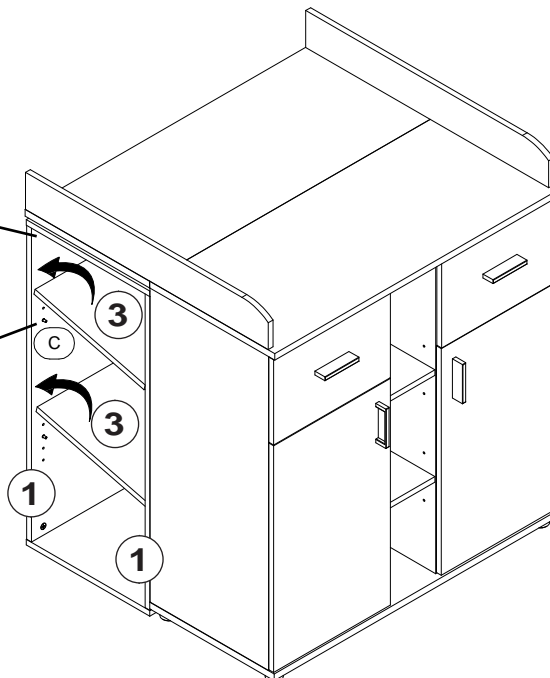
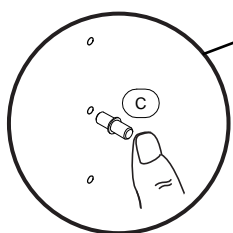
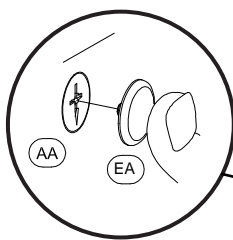


H 4 Stück
Rückwandkeil

5A



6A

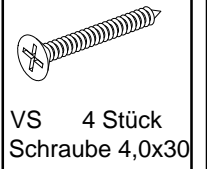
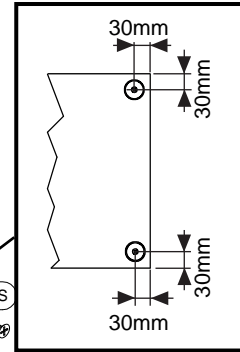
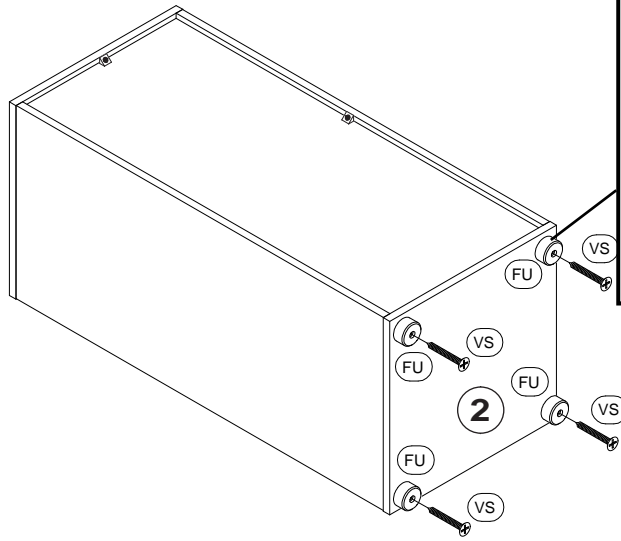
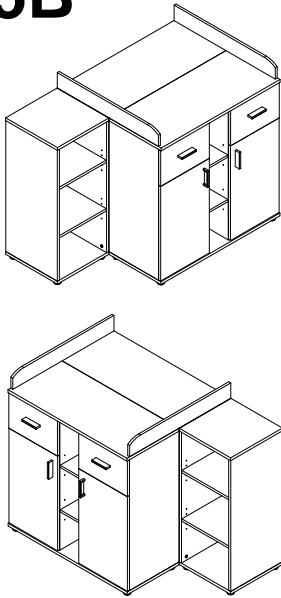


C 8 Stück
Bodenträger

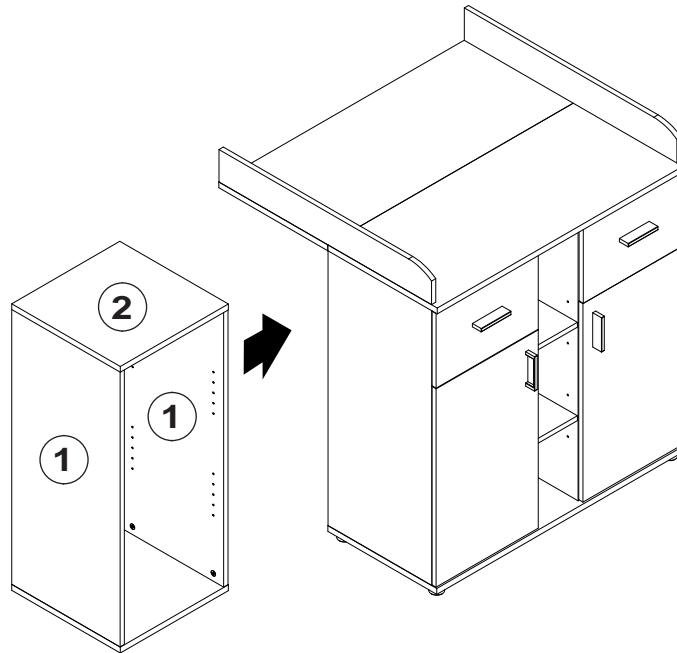


EA 8 Stück
Abdeckkappe

5B



6B



7B

