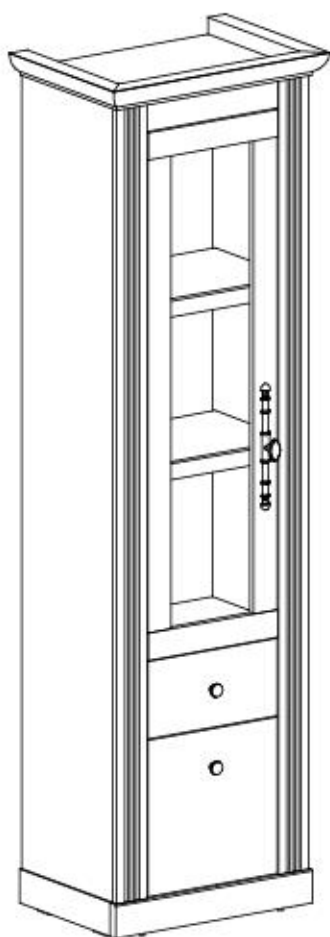
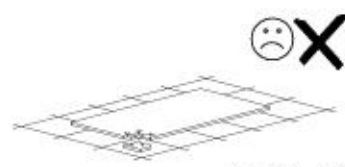
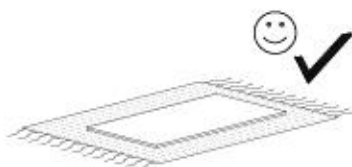
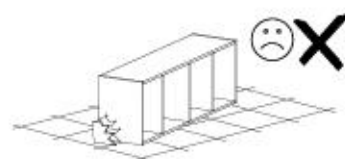
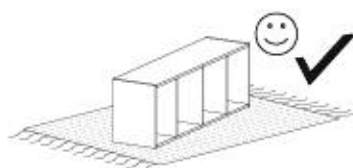
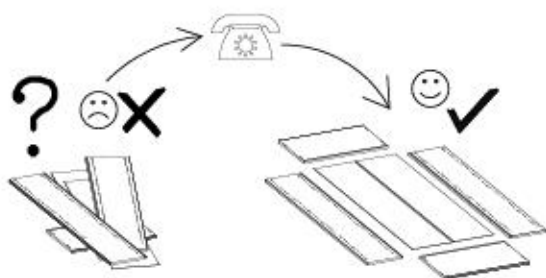
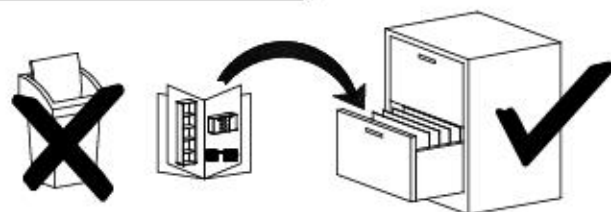
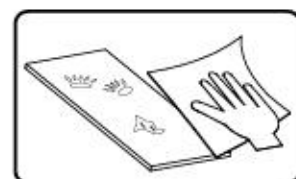
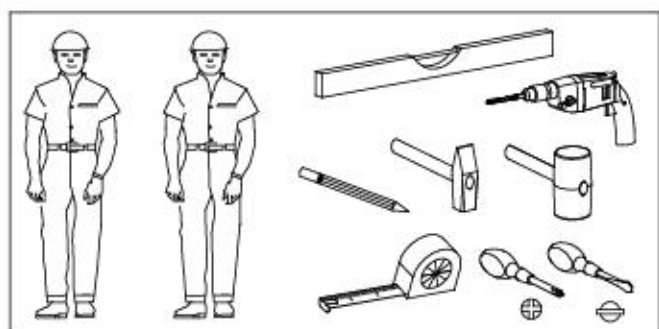


Modell: WESTMINSTER 23



- ⓓ Montageanleitung
- ⓃⓁ Handleiding voor de montage
- ⓉⓇ Montaj talimatı
- ⓕ Notice de montage
- ⒸⓏ Montážní návod
- ⓗⓤ Szerelési útmutató
- ⓖⓔ Assembly Instructions
- Ⓟ Instrukcja montażu
- Ⓡⓤ Инструкция по монтажу
- Ⓜⓣ Istruzioni di montaggio
- ⓈⓀ Návod na montáž
- Ⓡⓞ Instrucțiunile de montaj
- ⓔⓢ Instrucciones de montaje
- ⓉⓇ Montaj Talimatı

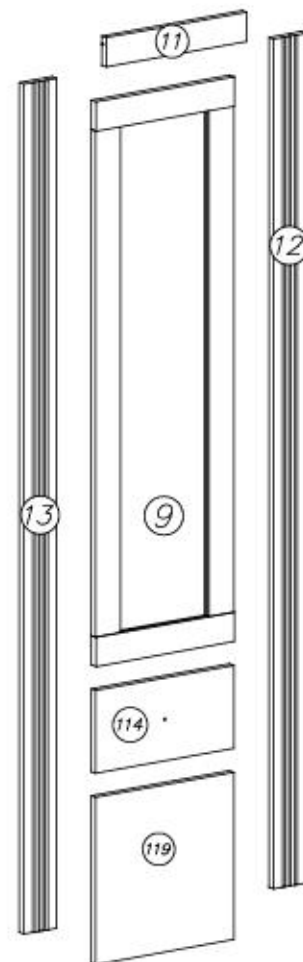
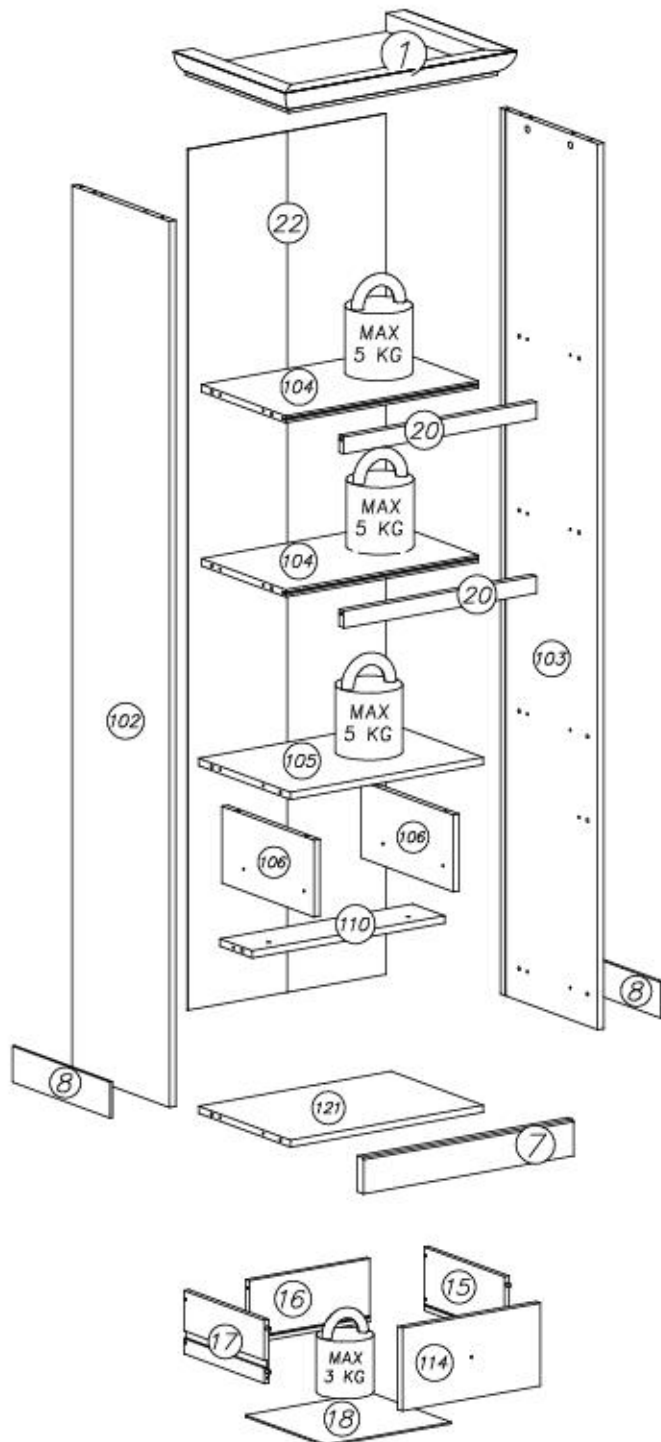


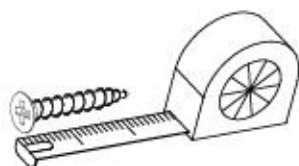
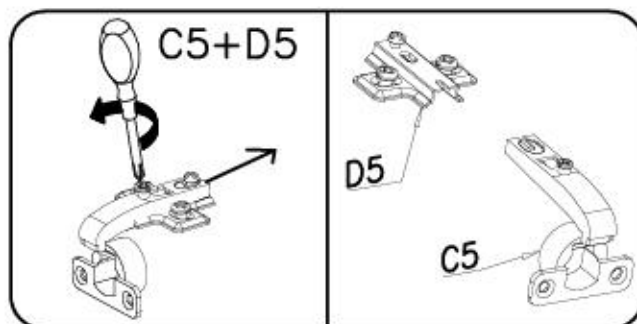
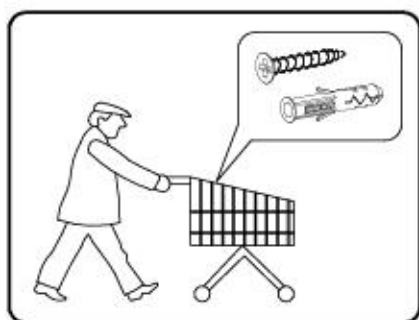



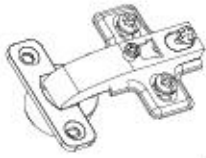




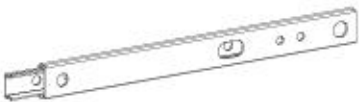


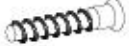






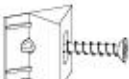

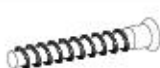




nr	L[mm]	B[mm]	T[mm]	Menge	Coll
1	607	416	56	1	1/2
102	1964	363	16	1	2/2
103	1964	363	16	1	2/2
104	503	304	16	2	1/2
105	503	343	16	1	1/2

nr	L[mm]	B[mm]	T[mm]	Menge	Coll
106	170	343	16	2	1/2
7	551	80	22	1	1/2
8	363	80	6	2	1/2
9	1252	361	18	1	2/2
110	503	120	16	1	1/2

nr	L[mm]	B[mm]	T[mm]	Menge	Coll
11	367	65	16	1	1/2
12	1884	85	18	1	2/2
13	1884	85	18	1	2/2
114	361	184	16	1	1/2
15	300	140	12	1	1/2
16	315	140	12	1	1/2
17	300	140	12	1	1/2
18	325	301	3	1	1/2
119	371	361	16	1	1/2
20	503	38	18	2	1/2
121	503	343	16	1	1/2
22	1907	514	3	1	2/2

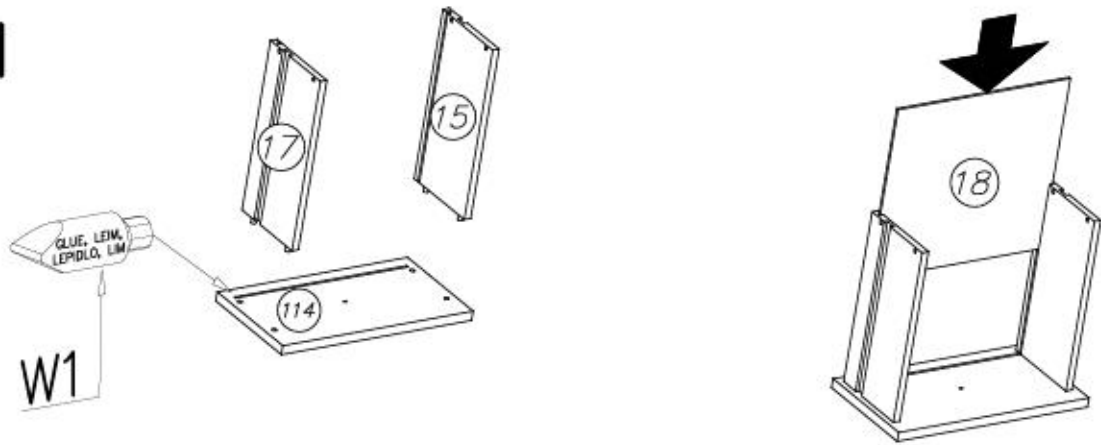


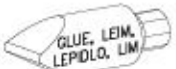

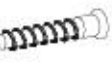


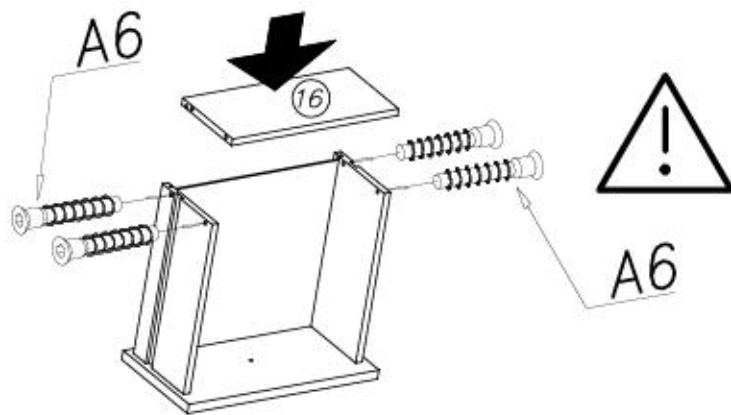
G56 4x16 x64 	C5+D5 x5 	W1 GLUE, LEIM, LEPIDLO, LIM x2 	N14 M4x22 x4 	P3 x4 
Z2 55x20x4 x4 		H3 280mm x2 	N1 M4x9 x2 	
E98 x1 	A6 ø7x40 x4 	W2 x1 	I7 ø18 x14 	M11 x1 
E99 x2 	K1 ø15x12 x22 	G46 6x8 x4 	I1 x7 	P4 x2 
A1 ø7x50 x2 	K10 x22 	B1 ø8x35 x26 	G34 3,5x16 x22 	F12 x16 



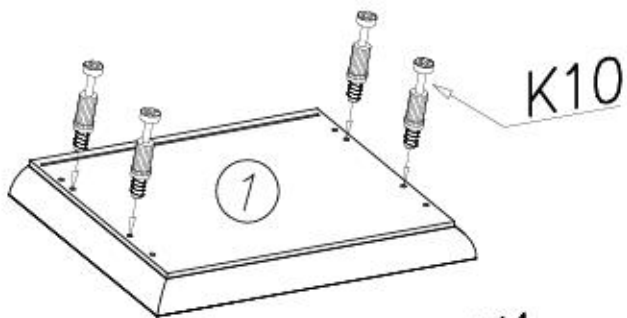
I






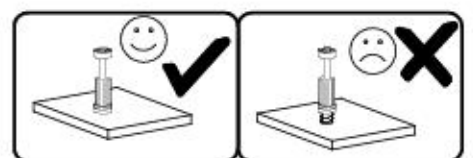
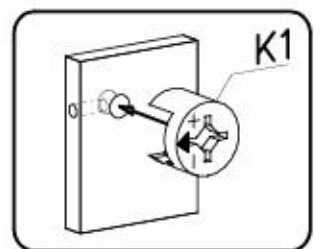
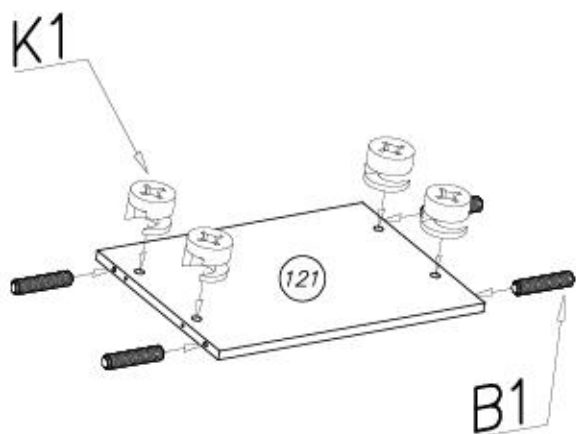
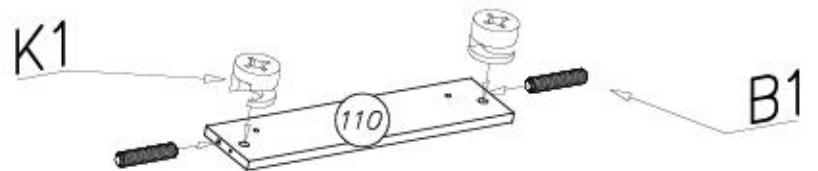
- W1  x1
- W2  x1
- A6  x4
ø7x40



II

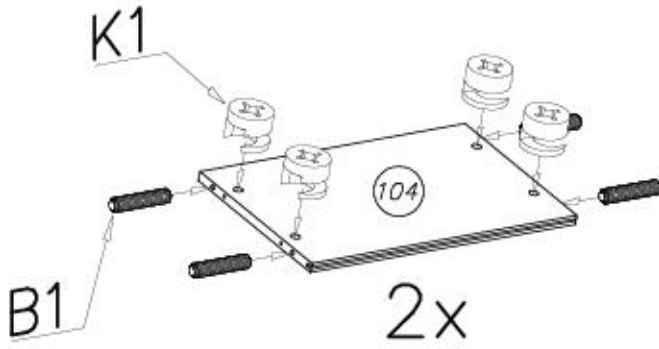


- K1  x6
ø15x12
- K10  x4
- B1  x6
ø8x35

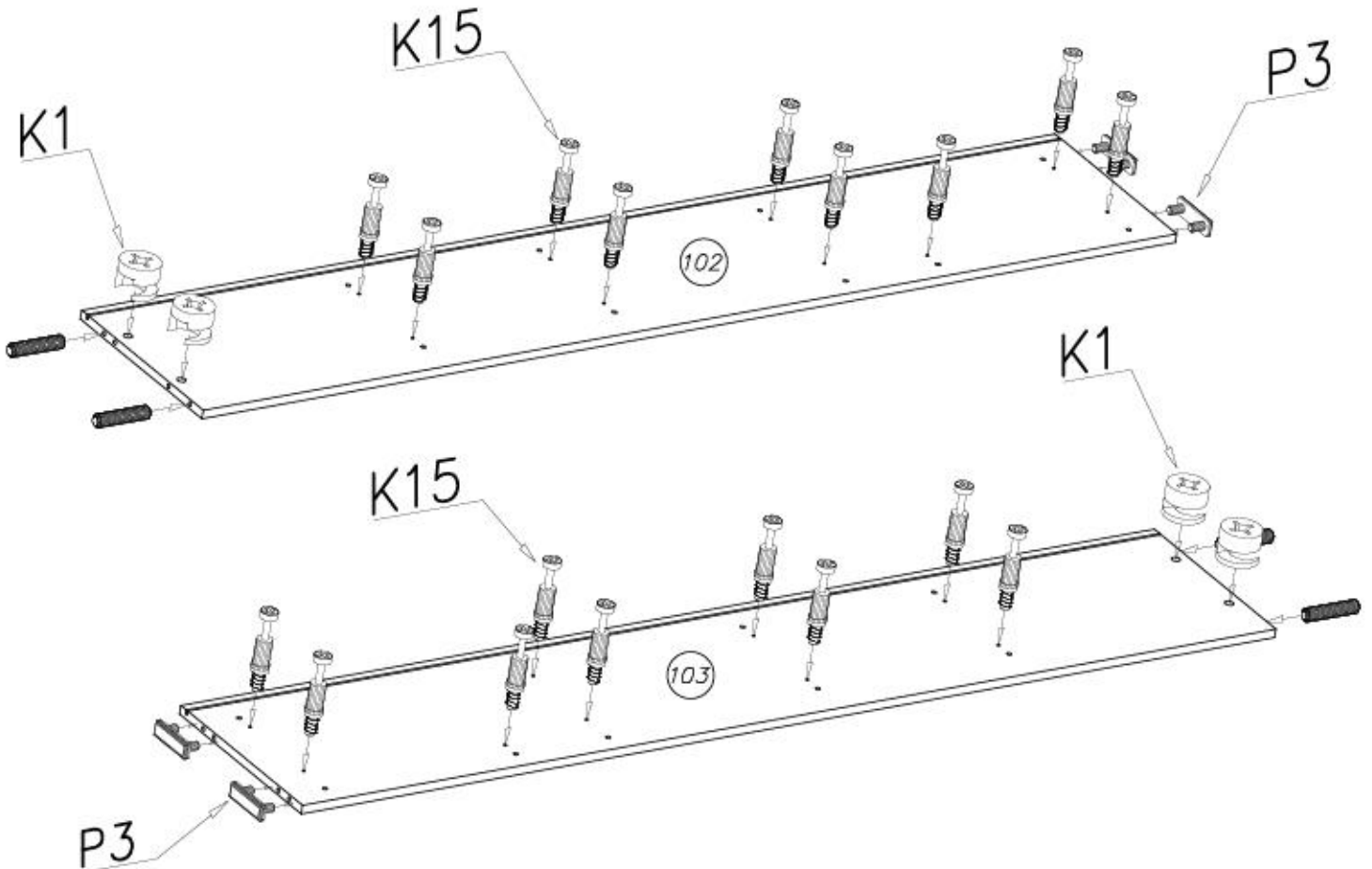
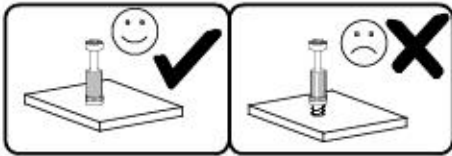
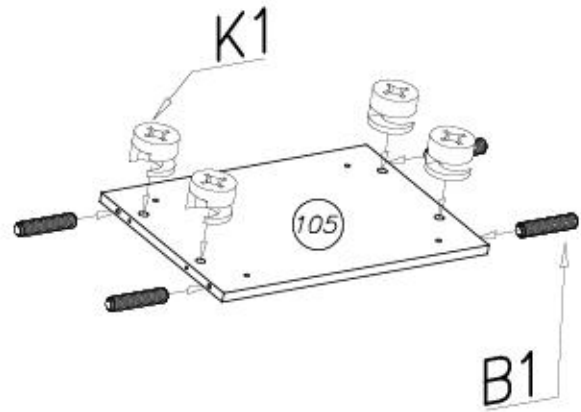
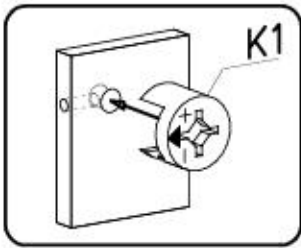




III

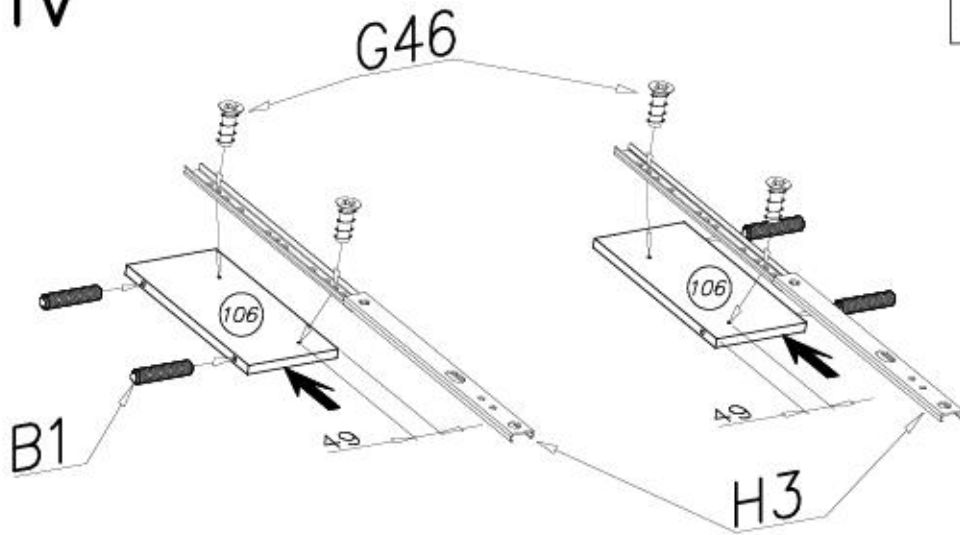


K1		K15	
∅15x12	x16	∅8x35	x16
P3		B1	
	x4		x16





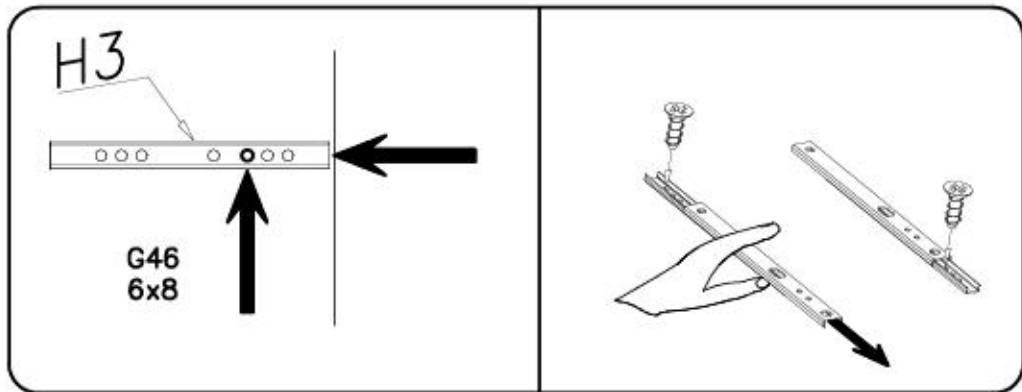
IV



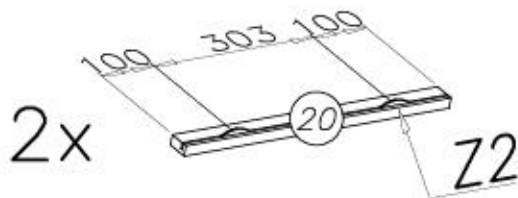
H3 280mm  x2

G46  x2
6x8 x4


B1  x4
ø8x35



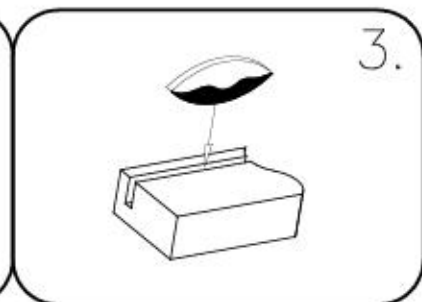
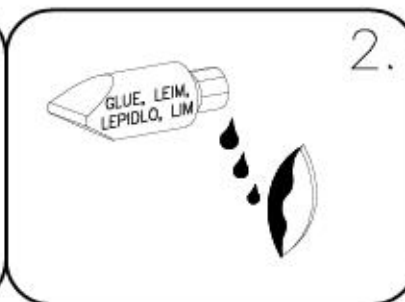
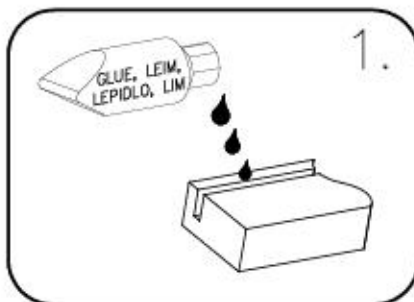
V



0,5h 

Z2 55x20x4  x4

W1  x1
GLUE, LEIM, LEPIDLO, LIM





VI

F12



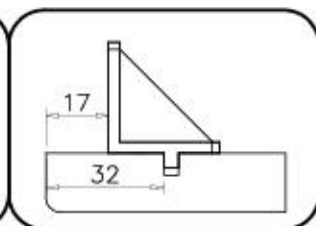
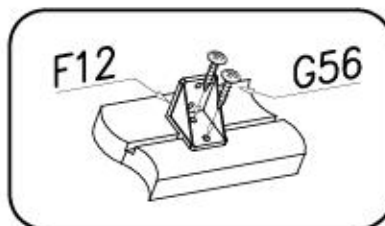
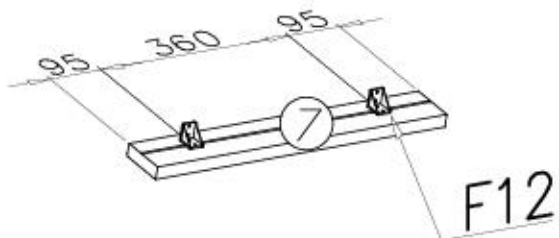
x2

G56



4x16

x4



VII

F12



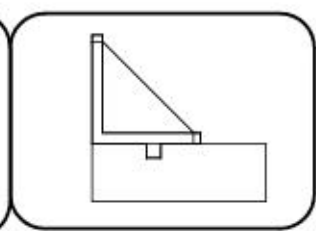
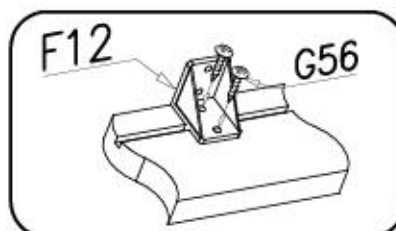
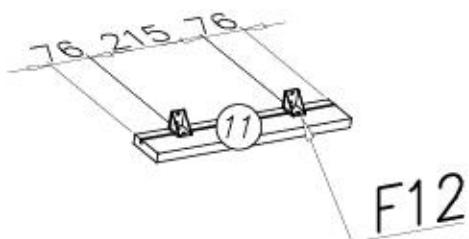
x2

G56

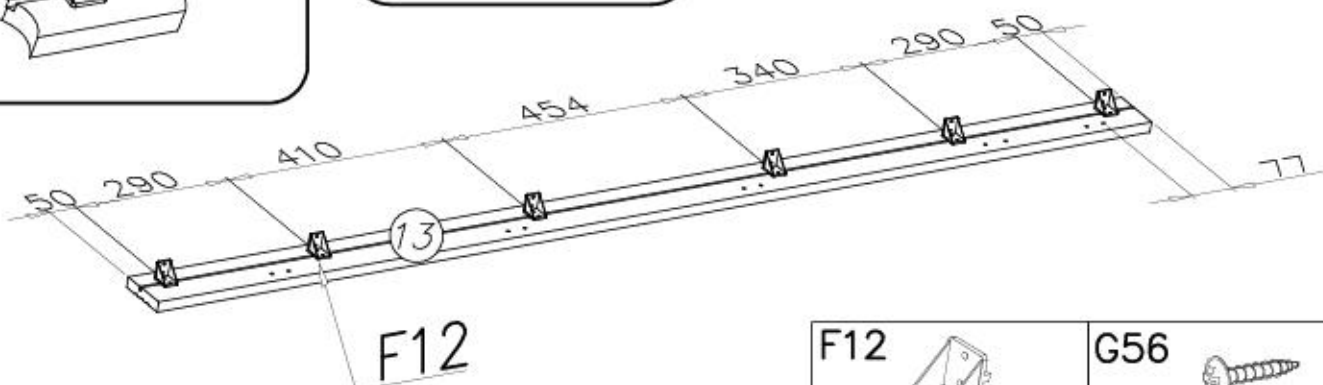
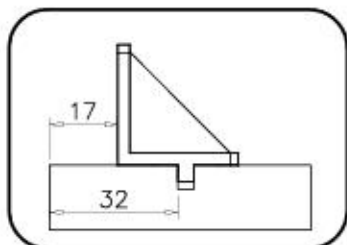
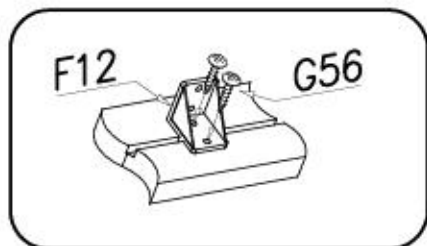
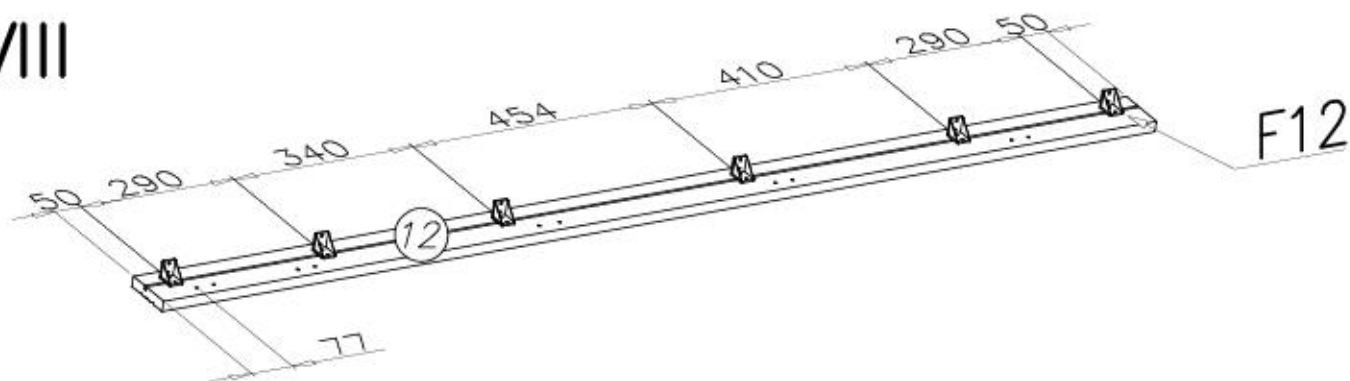


4x16

x4



VIII

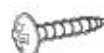


F12



x12

G56

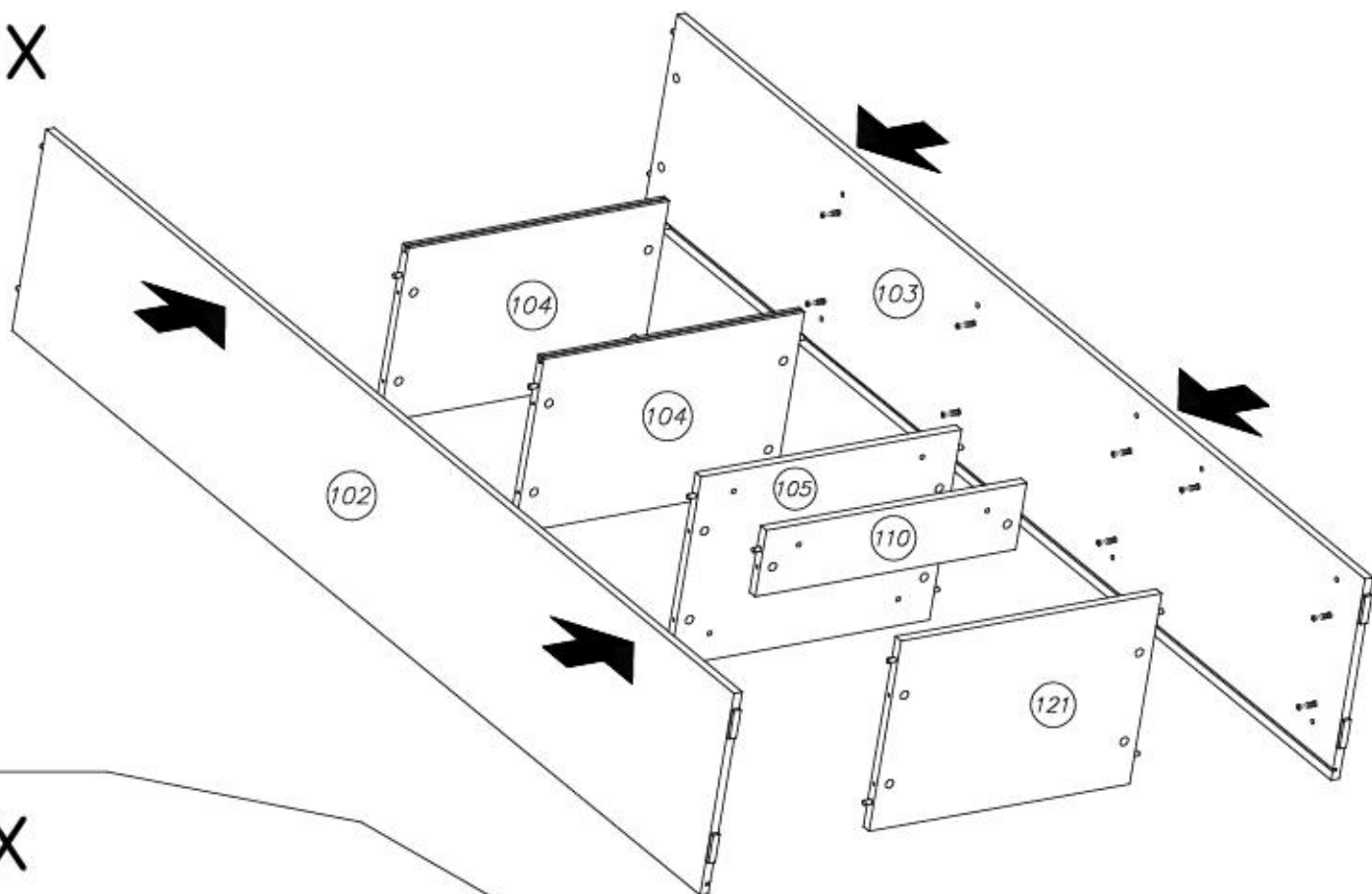


4x16

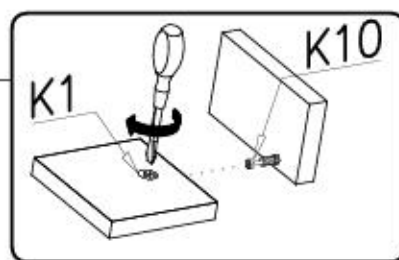
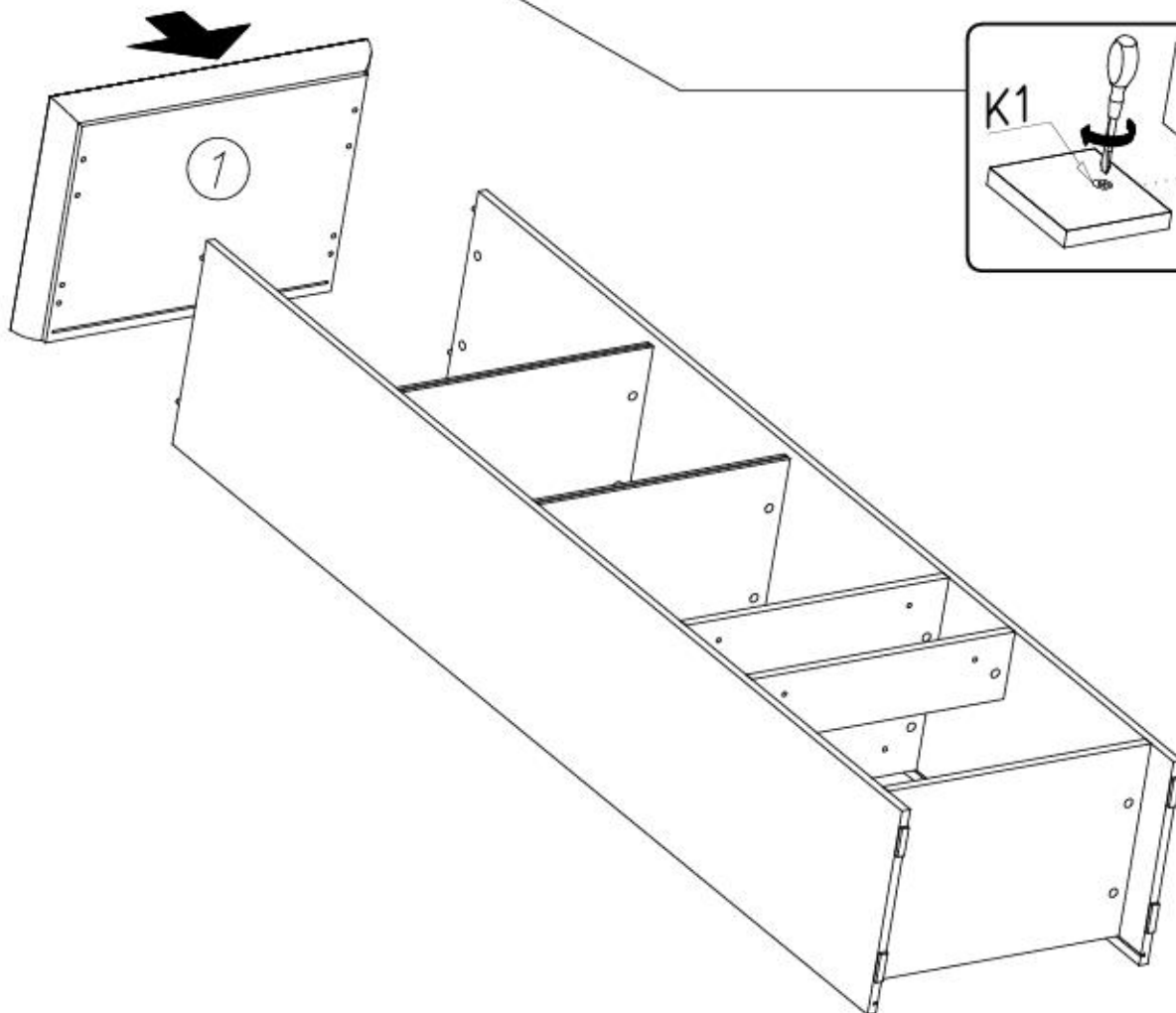
x24



IX

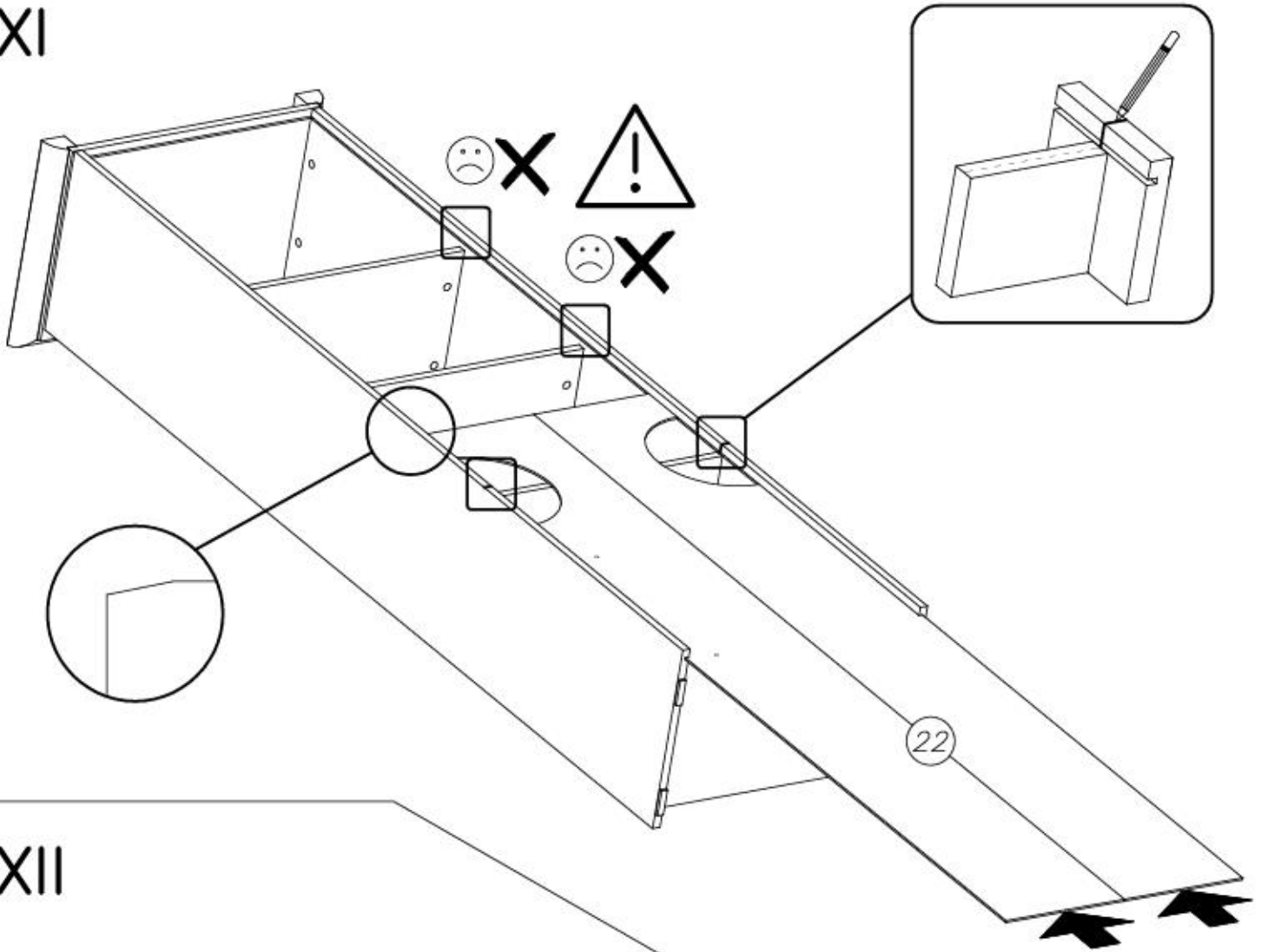


X

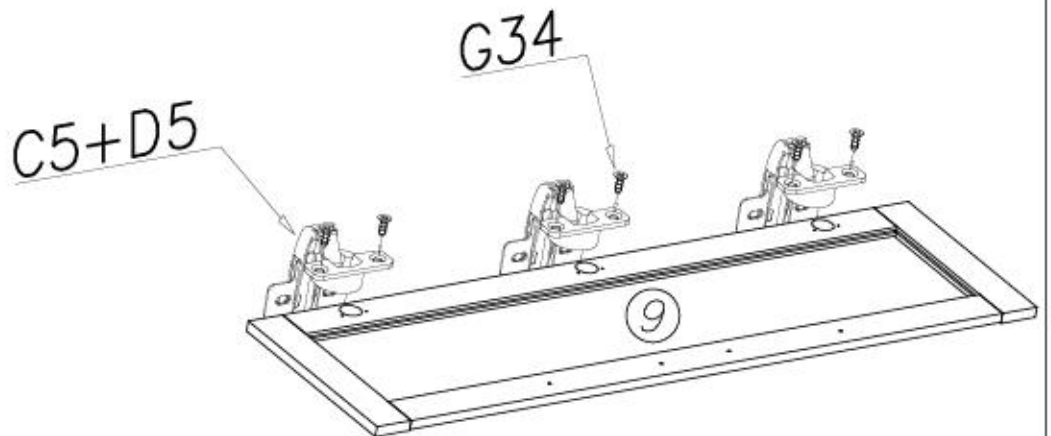
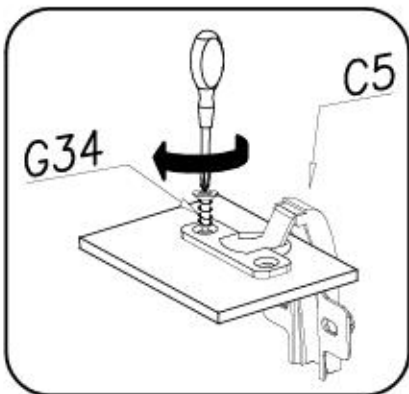
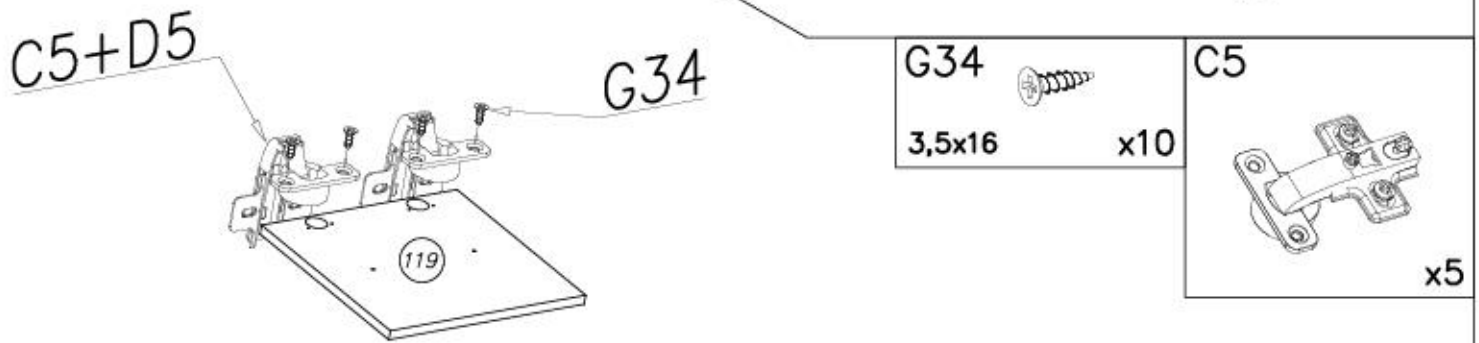




XI



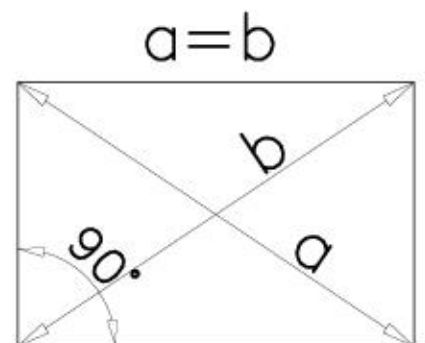
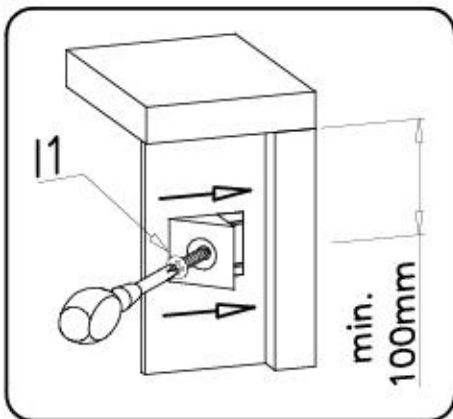
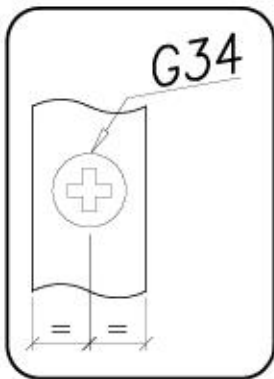
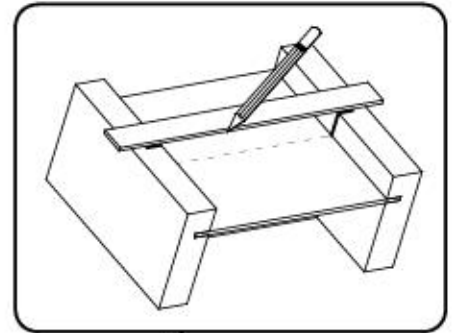
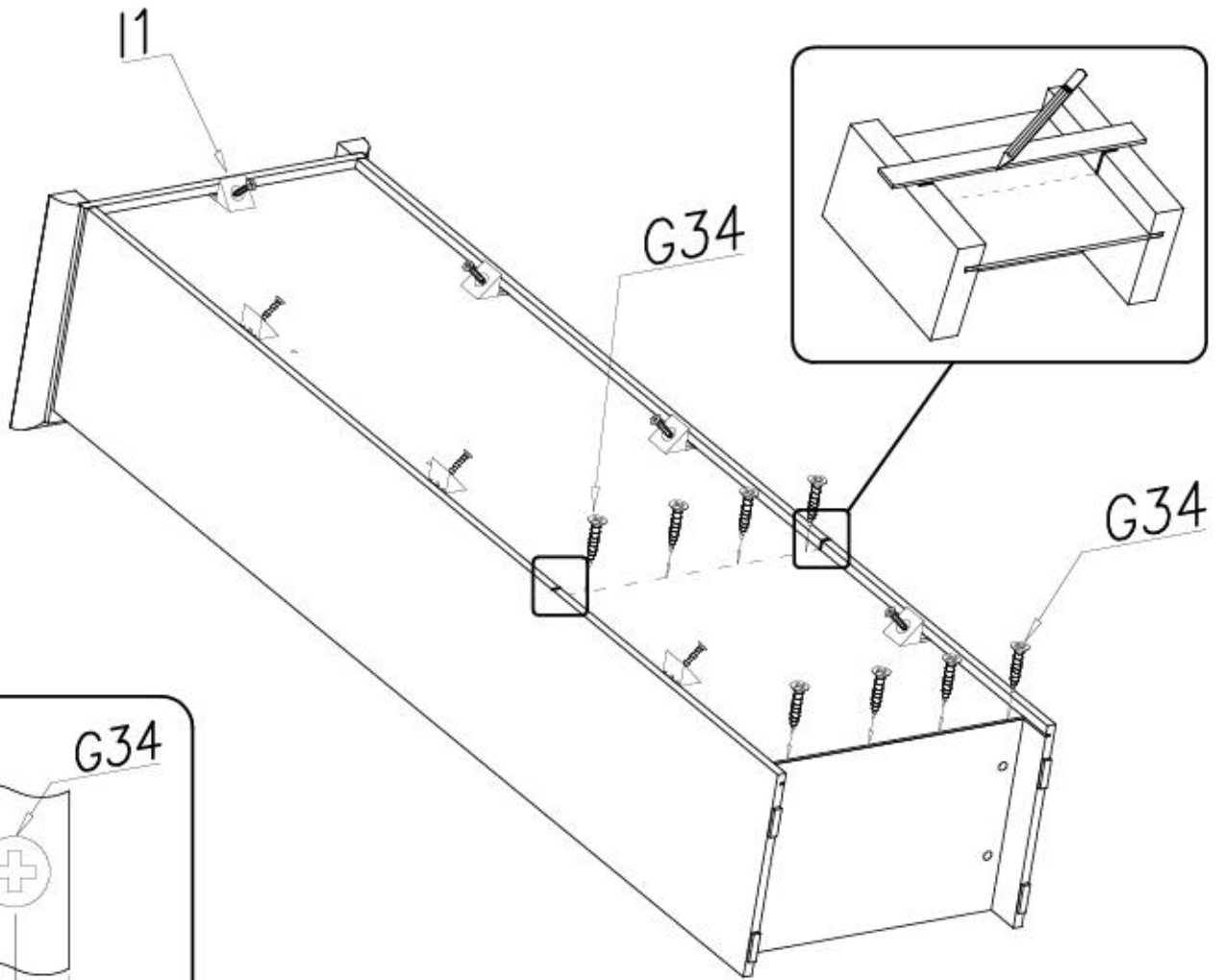
XII





XIII

<p>I1</p>	<p>x7</p>	<p>G34</p> <p>3,5x16</p>	<p>x8</p>
-----------	-----------	--------------------------	-----------



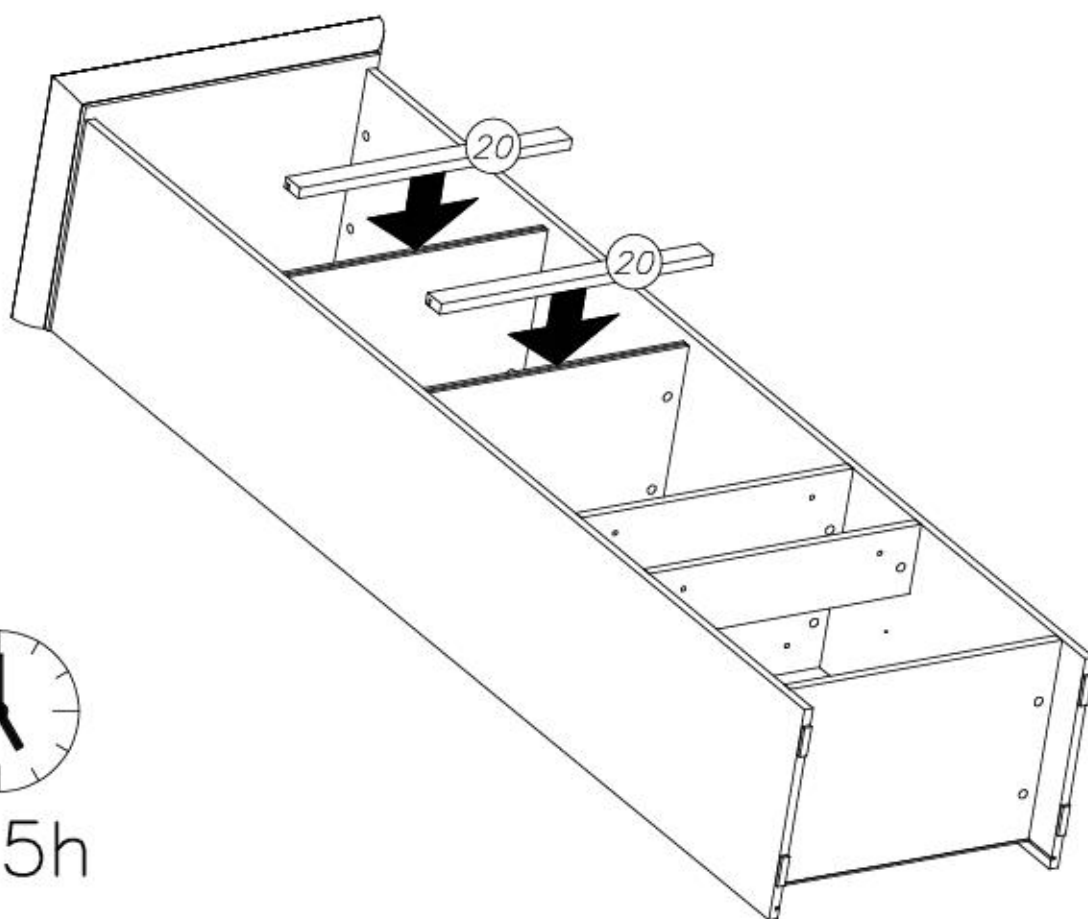
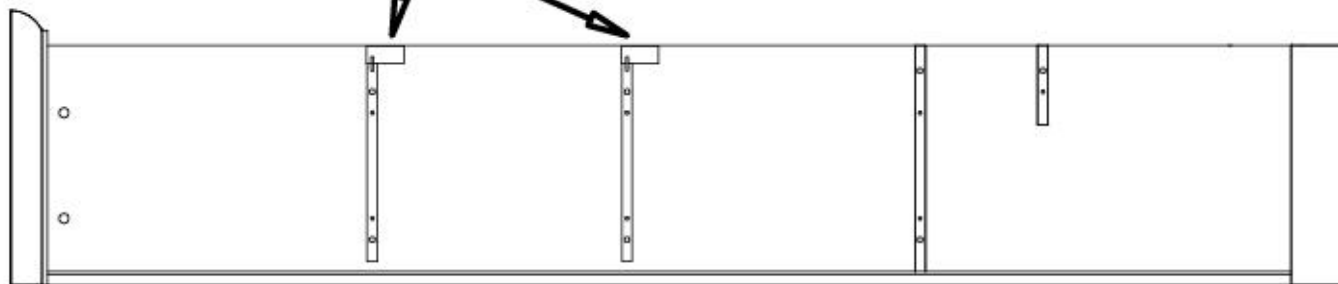
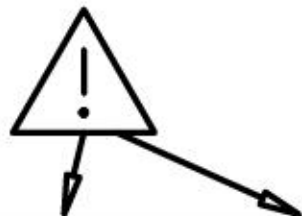


XIV

W1



x1



0,5h

1.



2.

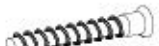


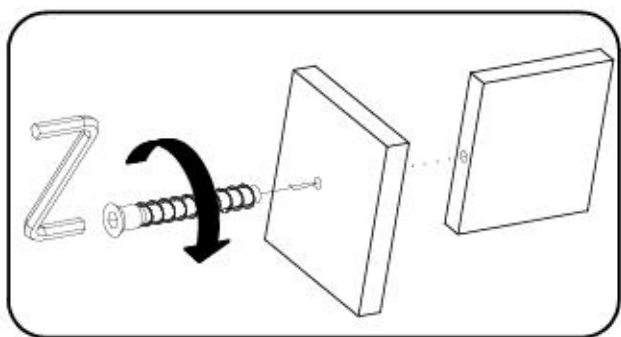
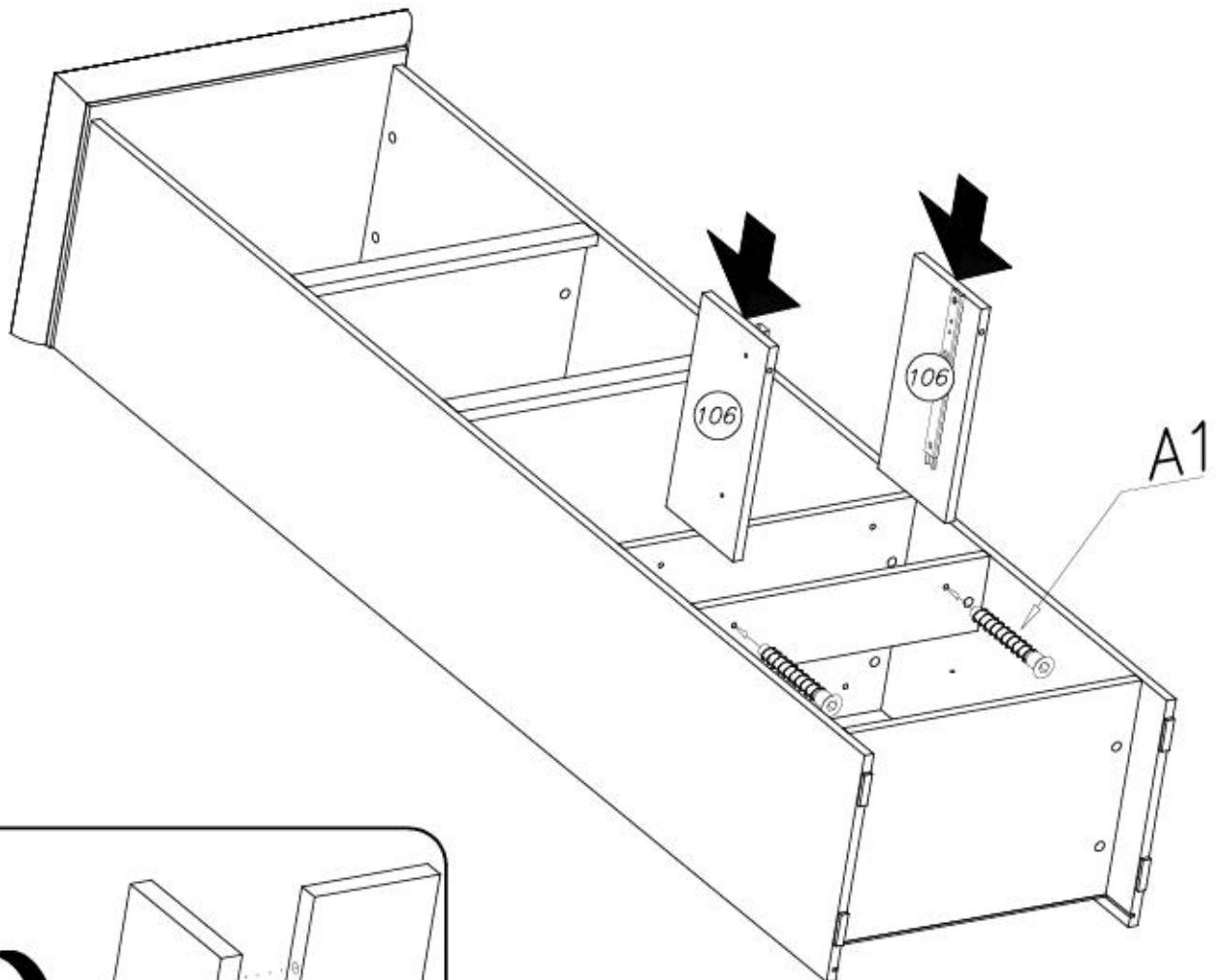
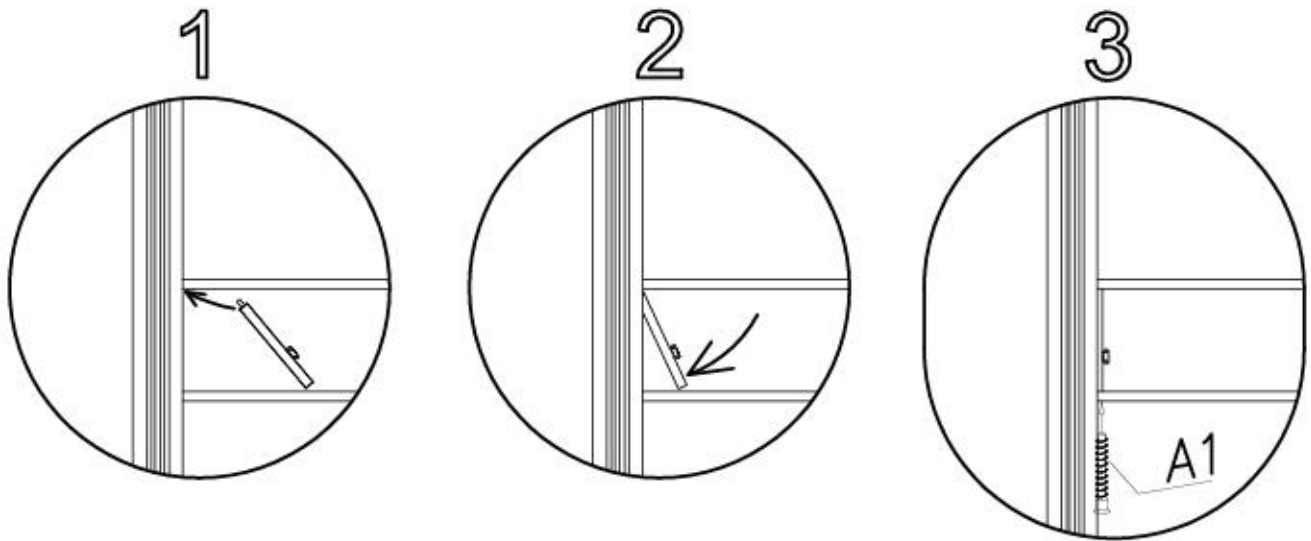
3.





XV

A1		W2	
ø7x50	x2		x1





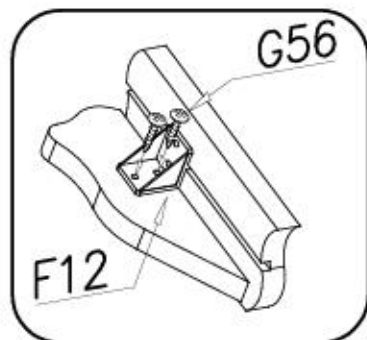
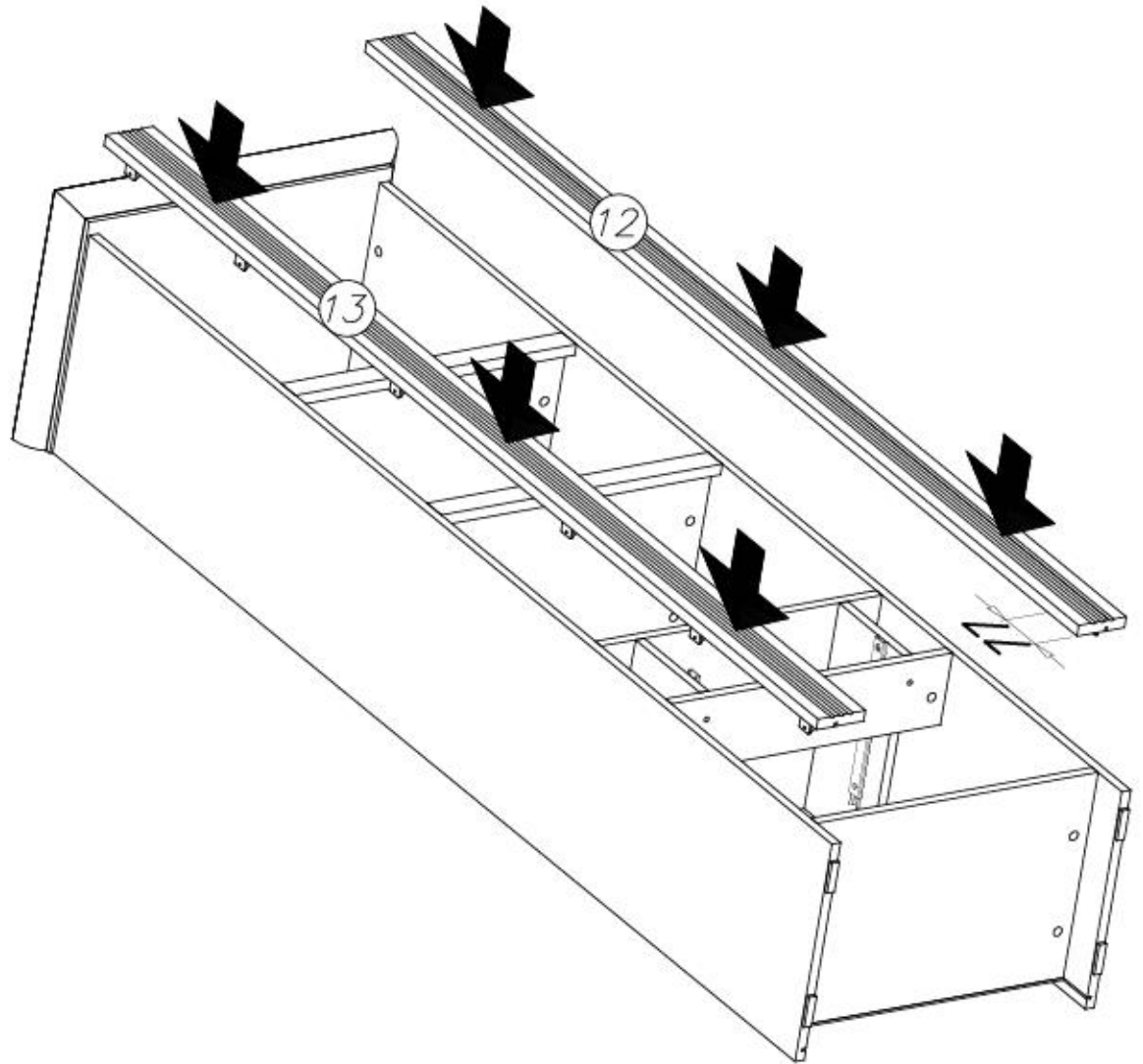
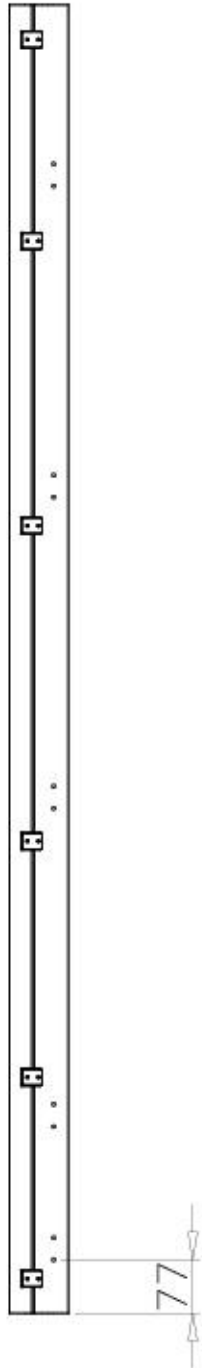
XVI

G56



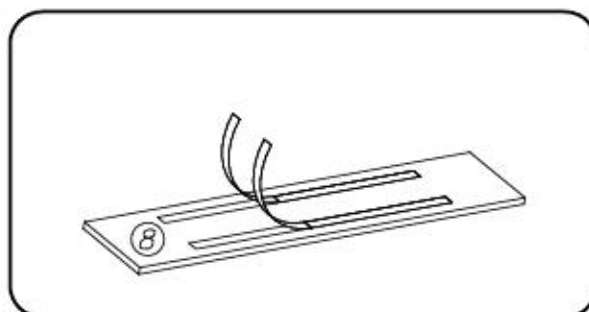
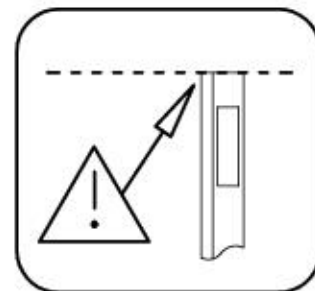
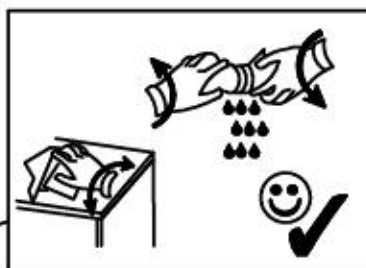
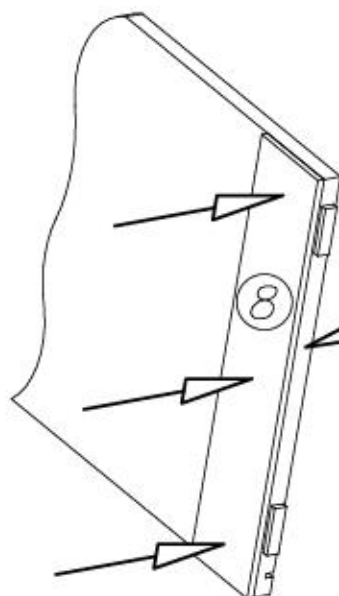
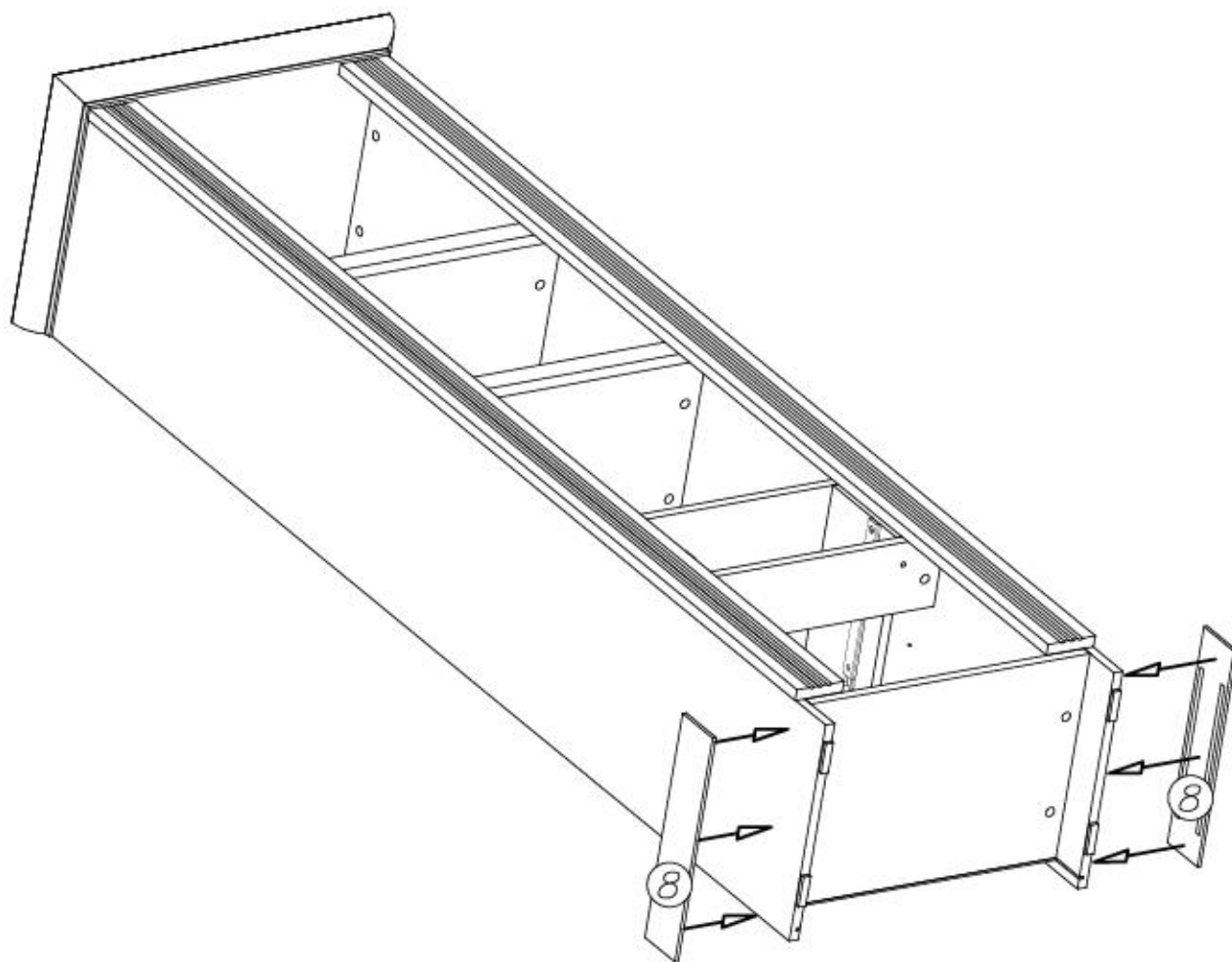
4x16

x24





XVII





XVIII

G56



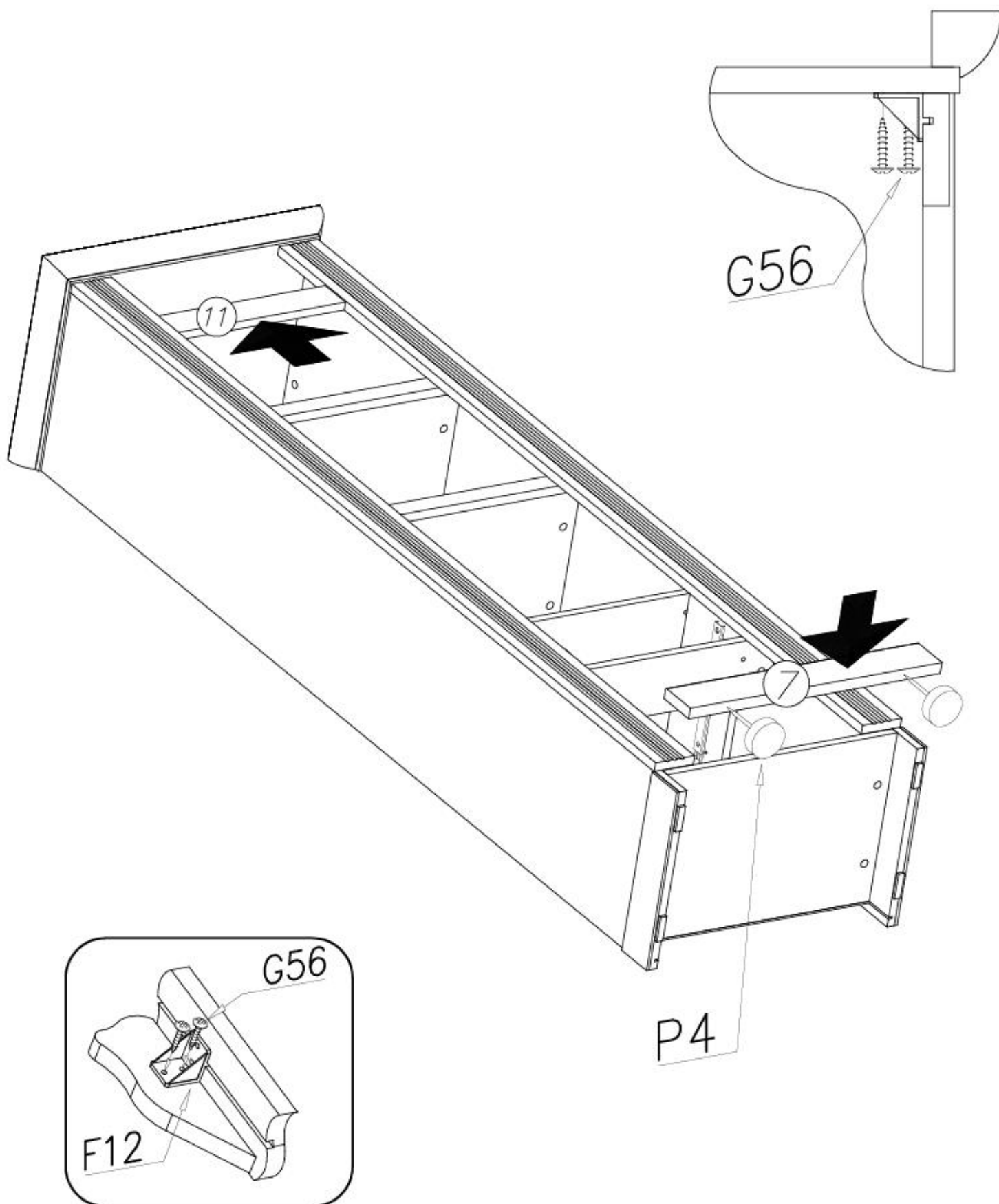
4x16

x8

P4

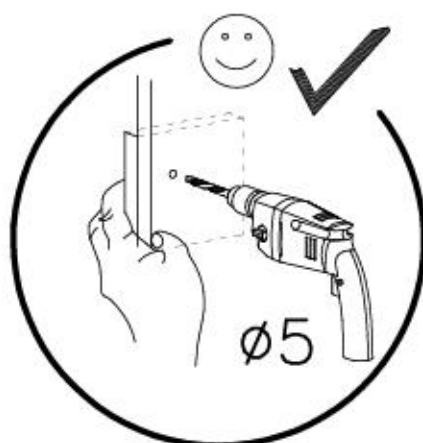
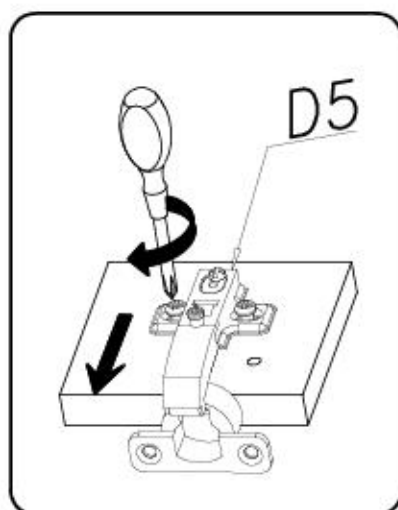
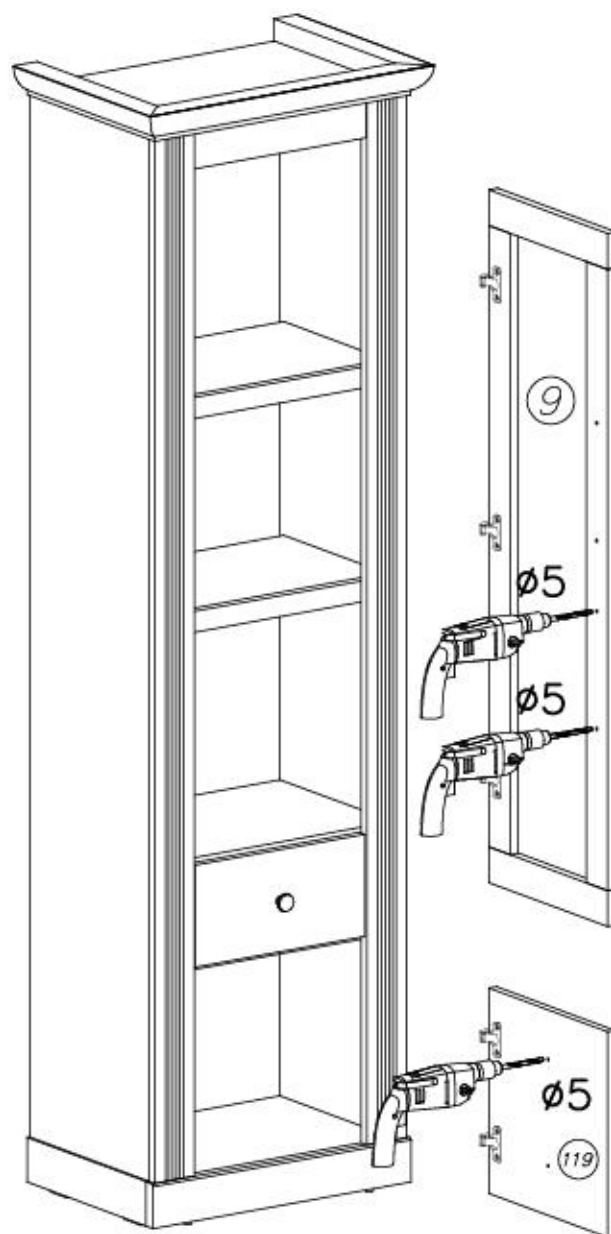
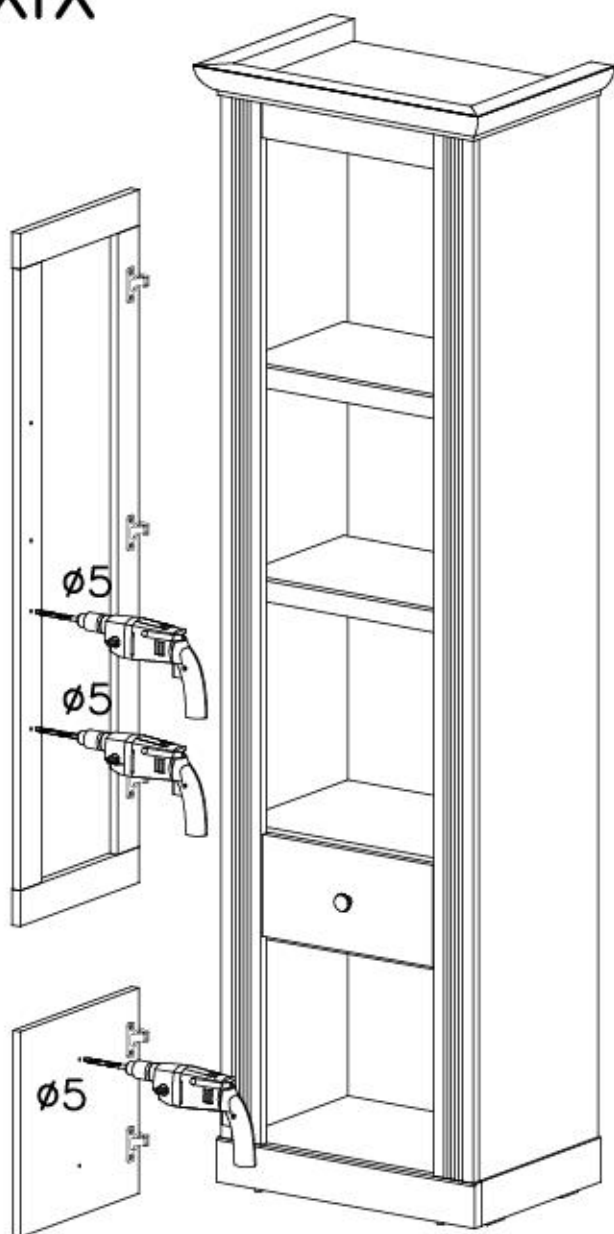


x2









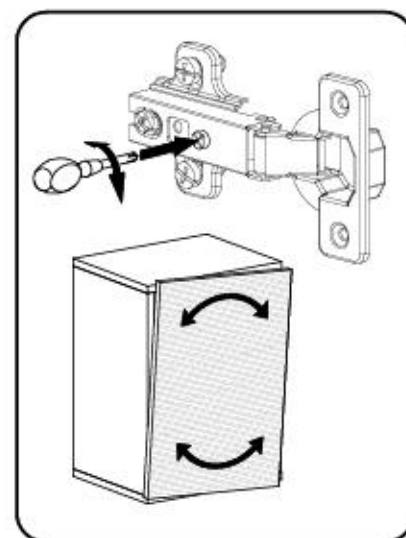
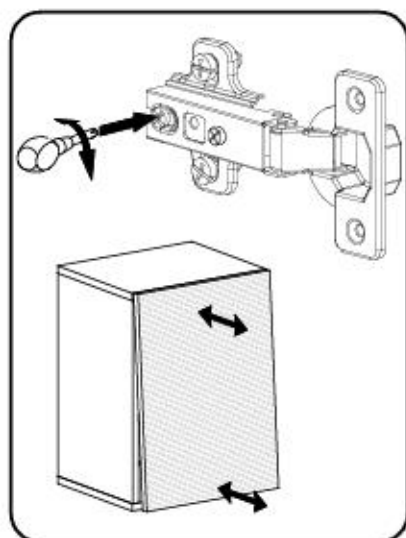
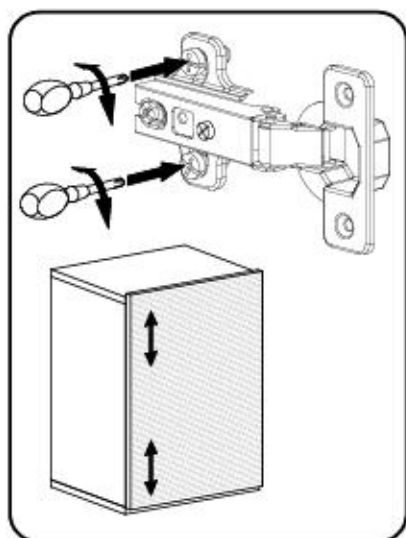
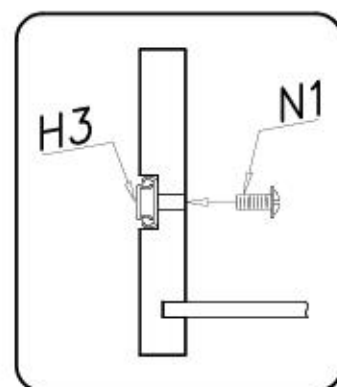
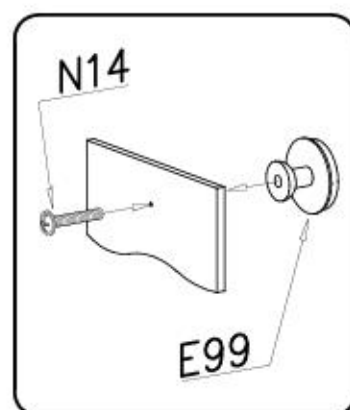
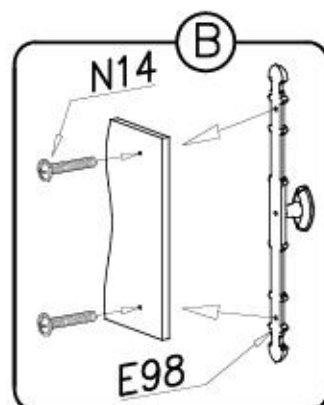
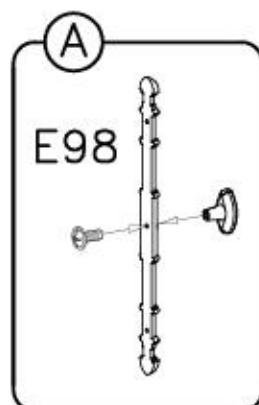
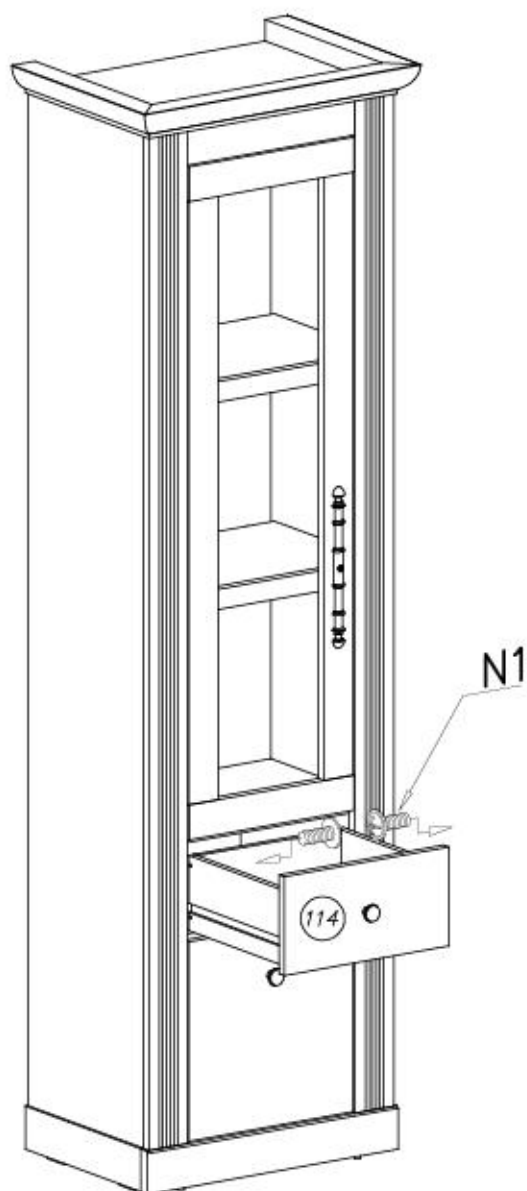
XIX





XX

E99		x2	N14		x4	E98		x1	N1		x2
-----	---	----	-----	---	----	-----	---	----	----	---	----





XXI

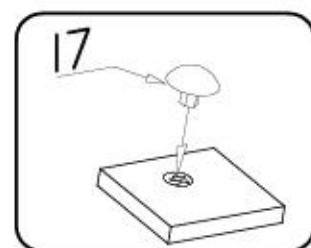
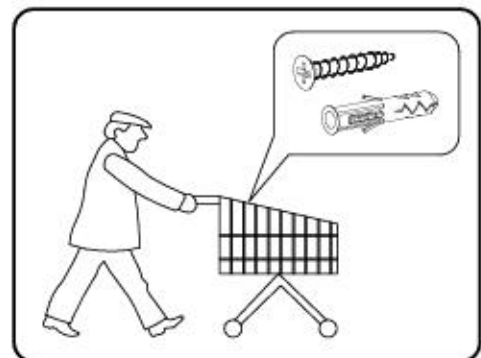
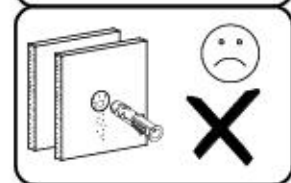
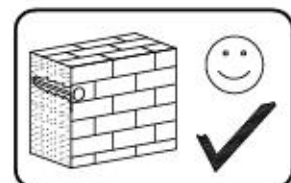
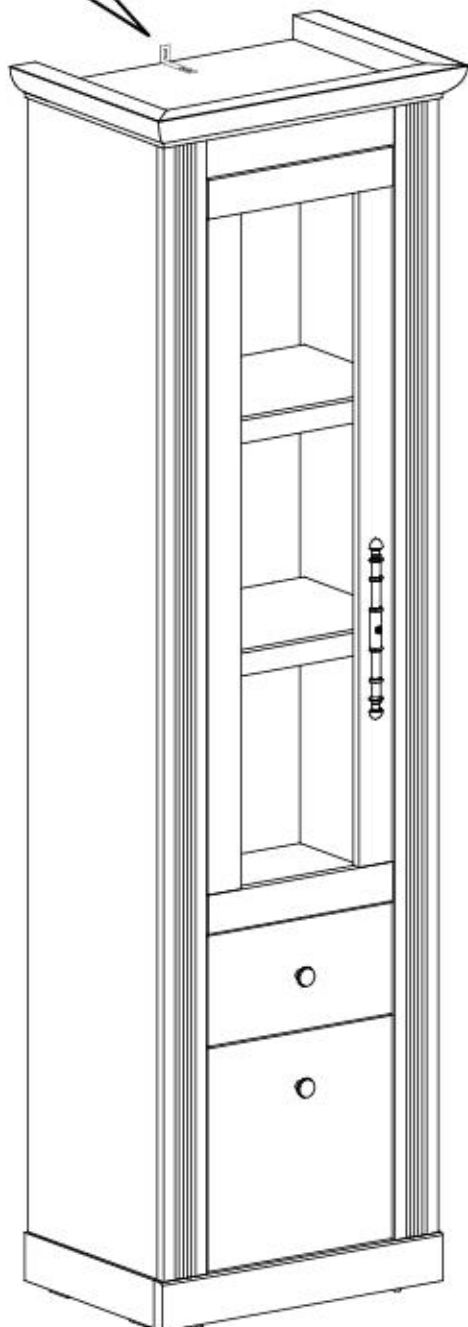
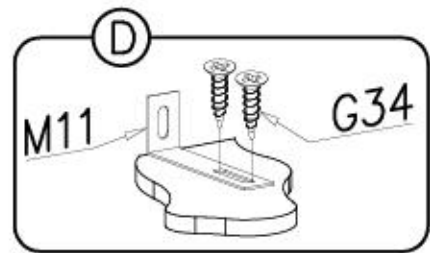
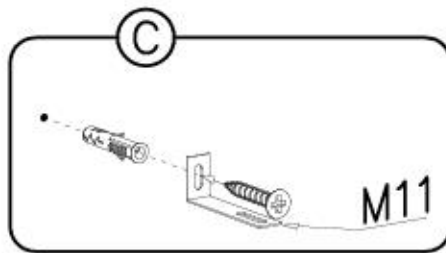
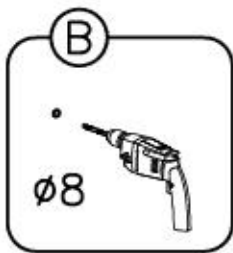
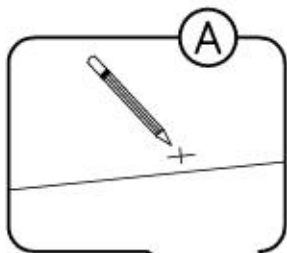
17
ø18 x14



M11 x1



G34 3,5x16 x2



Name • Nom • Nome • Naam • Nazwa • Имяно
• Názov • Név • Denumire • Isim • Имяние

Nr • No • N° • Номер • Č • Sz

Typ • Type • Tip • Τίπος • Tipo • Tun

WESTMINSTER

— —

23

D

Unser Direktservice für Beschädigte
Sollte Ihnen ein Beschädigter fallen, können Sie diese Servicekarte
direct an die untenstehende Nummer senden. Wir können allerdings
nur Beschädigte auf diesem Weg verschicken. Sollen Sie eine andere
Beanstandung an Ihrem Möbelstück haben, so wenden Sie sich bitte
direct an Ihr Möbelhaus.

GB

Our direct order service for fitting
If a fitting should be missing to you, you know this service map
directly following number faxes. We can in this way send away
however only fitting. If you should have another objection to your
piece of furniture, then they turn please to your furniture house.

CZ

Náše přímé služby pro kování
Chybí-li vám nějaký díl z kování, můžete tuto servisní kartu odfaxovat
přímo na naše uvedené číslo. Touto cestou však můžeme rozeslat jen
díly kování. Pokud byste reklamovali jiný díl nábytku, obraťte se přímo
na svého prodejce nábytku.

F

Ben etudier la notice de montage
Réparer les pièces constituants votre meuble. Regrouper et contrôler la
quincaillerie. Munissez - vous de l'outillage nécessaire. Aménager -
vous une zone de montage. Procéder au montage. Ne jamais forcer
les assemblages. Resserrer les vis après quelques temps d'usage.
Garder votre notice de montage, si une pièce venait à manquer, elle
serait le plus clair moyen de communiquer avec votre magasin.

I

Il nostro servizio diretto per l'ordine delle ferramenta
Nel caso vi mancassero dei pezzi, potete spedire fax questa carta che
servirà direttamente al seguente numero. Per altri reclami al vostro
mobili, potete rivolgervi al vostro mobilificio.

BG

Доставка отсъстващи или повредени части "Обзор"
Ако някъде липне от подбиране, доставките или/или други изделия
отсутстват или са повредени или са с дефекти, моля да се свържете
с нас по телефона или по факса. Моля да ни дадете номер на
мобилния телефон, на който да ви звоним или да ви пишем. Ако
установите някакви проблеми с другите части на мебелта, моля да се
обратите директно до вашия магазин за мебели.

NL

Onze directservice voor losse onderdelen
Wanneer er een onderdeel mist kunt u deze servicekaart direct aan
onderstaand faxnummer sturen. Wij kunnen alleen langs deze weg
onderdelen versturen. Mocht u een ander probleem aan uw meubel
hebben verzeken wij u contact op te nemen met uw meubeldealer.

PL

Nasz bezpośredni serwis części montażowych
Jeżeli brakuje części koniecznych do montażu, prosimy o przesłanie
nam tej karty serwisowej na niżej podany numer faksu. Możemy w ten
sposób przysłać perfaksem tylko brakujące części. W przypadku innych
objawów dotyczących mebla, prosimy o zgłoszenie ich do salonu
meblowego w którym został dokonany zakup.

HR

Servis za otkove
U slučaju da nedostaje neki od dijelova molimo vas da na dolje
navedeni fax broj pošaljete ovaj servisni obrazac. Na ovaj način mogu
se dostaviti samo otkovi. U slučaju da imate dodatne prigovore vezane
uz našu namještaj molimo vas da se obratite izravno trgovini
namještaja gdje je isti kupljen.

HU

Direktrendelési kártya vesztekek esetén
Ha hiányzik egy veszték, azt a kártyát közvetlenül elfaxolhatja az alább
számlázott faxszámra. Azonban csak vesztekek tudunk így küldeni.
Amennyiben másféle reklamáció áll fenn bútorainakát illetően,
forduljon közvetlenül a bútorházához.

SK

Náš priamy servis pre časti kovania
Ak by Vám chýbala nejaká časť kovania, môžete poslať túto servisnú
kartu poslať faxom priamo na nižšie uvedené číslo. Diely
kovania vieme poslať iba týmto spôsobom. Ak by ste mali inú
reklamáciu ohľadom Vašho nábytku, obráťte sa priamo na Vašu
predajnú nábytku.

SLO

Náše direktno službe storijo za otkove
Če vam manjka kakšno delovno, lahko to servisno kartico pošljete po
faksu direktno na spodnje število. Po tej poti vam lahko pošljemo
samo otkove. Če imate reklamirani kakšen drug del pohištva, se obrnite
neposredno na vašo trgovino pohištva.

RO

Service-ul nostru direct pentru feronerie
In cazul in care va lipsesc o piesa de feronerie puteti sa trimitem
direct acest card de service pe fax la numarul de mai jos. Noi nu
putem expedia piese de feronerie decat pe acest fel de card. Deci event
o alta reclamatie referitoare la piese de mobilier, atunci va rugam sa va
adresati direct la magazinul dvs. de mobila.

RUS

Наш прямой сервис для поставок фурнитуры
Если ожидается, что Вам не хватает того или иного элемента
Фурнитуры, Вы можете отправить сервисную карту по Факсу
непосредственно на нижеприведенный номер. Однако, только
образцы мы можем переслать лишь фурнитуру. Если же у Вас
возникнут иные претензии относительно приобретенной мебели,
пожалуйста, обращайтесь непосредственно в организацию,
осуществляющую продажу.

S

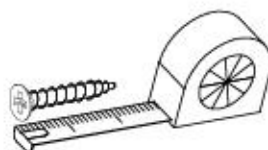
Vår directservice för beslagdelar
Om du saknar en beslagdel kan du faxa detta servicekort direkt till
numret som anges ned. Tänk på att detta är den enda möjligheten att
skicka beslagdelar till dig. Om du vill reklamera din möbel av en
annan anledning måste du kontakta ditt möbelhus direkt.

ES

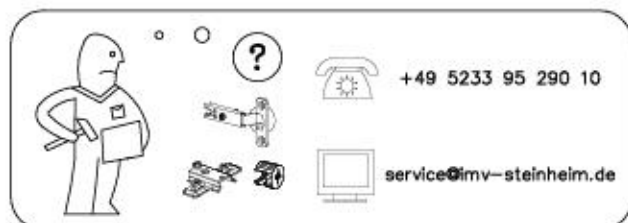
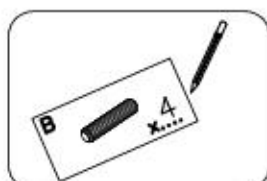
Nuestro servicio directo para accesorios
Si le falta algún accesorio, puede enviar esta tarjeta de servicio
directamente a la siguiente dirección. No obstante, por este método
solo podemos enviar accesorios. Si tiene alguna otra objeción sobre su
mueble, consulte directamente con su mueblería.

TR

Donatiler için doğrudan servisimiz
Bir donatiler eksikse bu servis kartını doğrudan aşağıda bulunan
adresle doğrudan mail yazabilirsiniz. Sadece bu yönde donatiler
gönderebiliriz. Mobilyanızda başka şikayetleriniz varsa lütfen doğrudan
mobilya satıcınıza danışın.



			G56 4x16 x...
W1 x...	N14 M4x22 x...	P3 x...	
H3 280mm x...	N1 M4x9 x...		
W2 x...	I7 ø18 x...	M11 x...	
G46 6x8 x...	I1 x...	P4 x...	
B1 ø8x35 x...	G34 3,5x16 x...	F12 x...	
A1 ø7x50 x...	K10 x...	C5+D5 x...	
E99 x...	Z2 55x20x4 x...		
K1 ø15x12 x...	E98 x...	A6 ø7x40 x...	



Name • Nom • Nome • Naam • Nazwa • Имяно
• Názov • Név • Denumire • Isim • Имяние

Nr • No • N° • Номер • Č • Sz

Typ • Type • Tip • Típus • Tipo • Tun

WESTMINSTER

— —

23

D

Unser Direktservice für Beschädigte
Sollte Ihnen ein Beschädigtes fehlen, können Sie diese Servicekarte direkt an die unterstehende Nummer senden. Wir können allerdings nur Beschädigte auf diesem Weg verschicken. Sollen Sie eine andere Beanstandung an Ihrem Möbelstück haben, so wenden Sie sich bitte direkt an Ihr Möbelhaus.

GB

Our direct order service for fitting
If a fitting should be missing to you, you know this service map directly following number boxes. We can in this way send away however only fitting. If you should have another objection to your piece of furniture, then they turn please to your furniture house.

CZ

Náše přímé služby pro kování
Chybí-li vám nějaký díl z kování, můžete tuto servisní kartu odfaxovat přímo na naše uvedené číslo. Touto cestou však můžeme rozeslat jen díly kování. Pokud byste reklamovali jiný díl nábytku, obraťte se přímo na svého prodejce nábytku.

F

Bien étudier la notice de montage
Réparer les pièces manquantes voire meubles. Regrouper et contrôler la quincaillerie. Munissez - vous de l'outillage nécessaire. Aménager - vous une zone de montage. Procéder au montage. Ne jamais forcer les assemblages. Rassembler les vis après quelques temps d'usage. Garder votre notice de montage, si une pièce venait à manquer, elle serait le plus clair moyen de communiquer avec votre magasin.

I

Il nostro servizio diretto per l'ordine delle ferramenta
Nel caso vi mancassero dei pezzi, potete spedire fax questa carta al servizio direttamente al seguente numero. Per altri reclami al vostro mobile, potete rivolgervi al vostro mobilificio.

BG

Доброто обслужаване на повредените части "Обзор"
Ако нѣкава част ът њабыткѡт ѡбщѡ е повредѡна, моѡете ѡтпращава ѡва ѡбзорна карта директно на нашето указано число. По ѡва ѡбзорна карта моѡеме да ви прѡшлем само частѡта. Ако имате ѡбщѡ друга ѡбщѡва относѡтелно ѡбщѡта ѡбщѡва, моѡете да се ѡбратѡте директно на продавѡца ѡбщѡва.

NL

Onze directservice voor losse onderdelen
Wanneer er een onderdeel mist kunt u deze servicekaart direct aan onze afdeling faxnummer sturen. Wij kunnen alleen langs deze weg onderdelen verzuren. Mocht u een ander probleem aan uw meubel hebben verzaken wij u contact op te nemen met uw meubeldealer.

PL

Nasz bezpośredni serwis części montażowych
Jeżeli brakuje części koniecznych do montażu, prosimy o przesłanie nam tej karty serwisowej na niżej podany numer faxu. Możemy w ten sposób przysłać jedynie potrzebne części. W przypadku innych objawów dotyczących mebla, prosimy o zgłoszenie ich do salonu meblowego w którym został dokonany zakup.

HR

Servis za otkov
U slučaju da nedostaje neki od dijelova molimo vas da na doleje navedeni fax broj pošaljete ovaj servisni obrazac. Na ovaj način mogu se dostaviti samo otkovi. U slučaju da imate dodatne prigovore vezane uz komad namještaja molimo vas da se obratite izravno trgovini namještaja gdje je isti kupljen.

HU

Direktrendelbeszélő szolgáltatás esetén
Ha hiányzik egy részlet, azt a kártyát közvetlenül elfaxolhatja az alább található faxszámra. Azonban csak a szükséges részeket így küldhet. Amennyiben másféle reklamációt áll fenn birtoktartójától leírás, forduljon közvetlenül a birtoktartóhoz.

SK

Náš priamy servis pre časťi kovania
Ak by Vám chýbala nejaká časť kovania, môžete poslať túto servisnú kartu poslať faxom priamo na nižšie uvedené faxové číslo. Diely kovania vieme poslať iba týmto spôsobom. Ak by ste mali inú reklamáciu ohľadom vášho nábytku, obráťte sa priamo na Vašu predajnú nábytku.

SLO

Náše direktno službe storijo za otkove
Če vam manjka kakšno odlojko, lahko to servisno kartico pošljete po faxu direktno na spodnje število. Po tej poti vam lahko pošljemo samo otkove. Če imate kakšne druge pritožbe, se obrnite neposredno na vašo trgovino pohištva.

RO

Service-ul nostru direct pentru feronerie
In cazul in care va lipsesc o piesa de feronerie puteti sa trimitemi direct acest card de service pe fax la numarul de mai jos. Noi nu putem expedia piese de feronerie decat pe acestasi cale. Decit avevi o alta reclamaie referitoare la piese de mobilier, atunci va rugam sa va adresati direct la magazinul dvs. de mobilu.

RUS

Наш прямой сервис для поставок фурнитуры
Если ожидается, что Вам не хватает того или иного элемента фурнитуры, Вы можете отправить сервисную карту по Факсу непосредственно на нижеприведенный номер. Однако, таким образом мы можем переслать лишь фурнитуру. Если же у Вас возникнут иные претензии относительно приобретенной мебели, пожалуйста, обращайтесь непосредственно в организацию, осуществляющую продажу.

S

Vår direktservice för beslagdelar
Om du saknar en beslagdel kan du faxa detta servicekort direkt till nummer som anges ned. Tänk på att detta är den enda möjligheten att skicka beslagdelar till dig. Om du vill reklamera din möbel av en annan anledning måste du kontakta ditt möbelhus direkt.

ES

Nuestro servicio directo para accesorios
Si le falta algún accesorio, puede enviar esta tarjeta de servicio directamente a la siguiente dirección. No obstante, por este método solo podemos enviar accesorios. Si tiene alguna otra objeción sobre su mueble, consulte directamente con su mueblería.

TR

Donatılar için doğrudan servisimiz
Bir donatıdır eksikse bu servis kartını doğrudan aşağıda bulunan adrese doğrudan mail yazabilirsiniz. Sadece bu yönde donatıları gönderebiliriz. Mobilyanızda başka şikayetleriniz varsa lütfen doğrudan mobilya satıcınıza danışın.

nr	L[mm]	B[mm]	T[mm]	coll
1	670	416	56	1/2
102	1964	363	16	2/2
103	1964	363	16	2/2
104	503	304	16	1/2
105	503	343	16	1/2

nr	L[mm]	B[mm]	T[mm]	coll
106	170	343	16	1/2
7	551	80	22	1/2
8	363	80	6	1/2
9	1252	361	18	2/2
110	503	120	16	1/2

nr	L[mm]	B[mm]	T[mm]	coll
11	367	65	16	1/2
12	1884	85	18	2/2
13	1884	85	18	2/2
114	361	184	16	1/2
115	300	140	12	1/2
16	315	140	12	1/2
17	300	140	12	1/2
18	325	301	3	1/2
119	371	361	16	1/2
20	503	361	18	1/2
121	503	343	16	1/2
22	1907	514	3	2/2

