

No. 461825 white
No. 461826 red
No. 461827 black
No. 461828 gray

Ride on Audi RS 6



DE - Gebrauchsanleitung
GB - Instruction
FR - Notice
IT - Istruzione
ES - Instrucción

CZ - Návod k použití
PL - Instrukcja użytkowania
NL - Gebruiksaanwijzing
SK - Návod na použitie



DE - Allgemeine Hinweise

JAMARA e.K. übernimmt keine Haftung für Schäden, die an dem Produkt selbst oder durch dieses entstehen, sofern diese auf falsche Bedienung oder Handhabungsfehler zurückzuführen sind. Der Kunde allein trägt die volle Verantwortung für die richtige Bedienung und Handhabung; dies umfasst insbesondere die Montage, den Ladevorgang, die Verwendung bis hin zur Wahl des Einsatzbereiches. Bitte beachten Sie hierzu die Bedienungs- und Gebrauchsanleitung, diese enthält wichtige Informationen und Warnhinweise.

GB - General information

JAMARA e.K. is not liable for any damage caused to the product itself or through this, provided this is due to improper operation or handling errors. The Customer alone bears the full responsibility for the proper use and handling, including without limitation, the assembly, the charging process, the use and choice of the operation area. Please refer to the operating and user instructions, it contains important information and warnings.

FR - Remarques générales

La société JAMARA e.K. n'est pas responsable de dommages, que ce soit au niveau du modèle ou causé par celui-ci, résultant d'une utilisation non appropriée. Seul le client est responsable concernant la mise en oeuvre et l'utilisation conforme du matériel; cela va de l'assemblage, en passant par la charge des accus et allant jusqu'au domaine d'utilisation. Pour cela, veuillez lire attentivement la notice d'assemblage et d'utilisation, celle-ci contient d'importantes informations ainsi que les consignes de sécurité.

IT - Informazioni generali

JAMARA e.K. non è responsabile per danni, sostenute al prodotto stesso o attraverso questo, dovuti ad una gestione non corretta dell'articolo. Solo il cliente si assume la piena responsabilità per la manutenzione e l'utilizzo corretto dello stesso; questo include il montaggio, la ricarica, l'utilizzo, fino alla scelta della aerea di applicazione. Si prega di notare e rispettare le istruzioni d'uso, questi contengono informazioni e avvertimenti molto importanti.

ES - Información general

JAMARA e.K. no se hace responsable de los daños causados al producto en sí o por medio de esto, a menos que esto se debe al mal funcionamiento o errores de manejo. El cliente solo tiene la responsabilidad completa para el uso y manejo adecuado, incluyendo, sin limitaciones, el montaje, el proceso de carga, el uso de hasta la elección de la zona de aplicación. Por favor, consulte las instrucciones de uso y funcionamiento, contiene información y avisos importantes.

CZ - Vyloučení odpovědnosti

Firma JAMARA e.K. nenesie žádnou odpovědnost za škody, které vzniknou na výrobku nebo jeho prostřednictvím, pokud tyto škody vzniknou nesprávnou obsluhou nebo nesprávným používáním výrobku. Odpovědnost za správnou obsluhu a správné používání výrobku nese výhradně zákazník. Toto se týká hlavně montáže, procesu nabíjení, používání až k výběru oblasti použití. Za tímto účelem se prosím seznámte s návodem na použití, který obsahuje důležité informace a upozornění. Ite uyarıları içeren kullanim ve isletme kilavuzunu dikkatlice okuyunuz.

PL - Wykluczenie odpowiedzialności

Firma JAMARA e.K. nie ponosi żadnej odpowiedzialności za szkody powstałe na samym produkcie bądź za jego pośrednictwem jeżeli szkody te wynikają z nieprawidłowej obsługi bądź z niepoprawnego posługiwania się produktem. Wyłącznie klient ponosi całkowitą odpowiedzialność za poprawną obsługę i poprawne posługiwanie się produktem: obejmuje to w szczególności montaż, proces ładowania, użytkowanie aż po wybór obszaru zastosowania. Prosimy zapoznać się w tym celu z instrukcją obsługi i użytkowania, która zawiera ważne informacje oraz wskazówki ostrzegawcze.

NL - Uitsluiting van de aansprakelijkheid

De firma JAMARA e.K. is niet aansprakelijk voor schade ontstaan aan het product zelf of door gebruik ervan indien deze schade voortvloeit van onjuiste bediening of foutief gebruik van het product. De klant zelf is uitsluitend aansprakelijk voor de correcte bediening en juist gebruik van het product: het omvat met name de montage, het ladingproces, het gebruik en de keuze van het toepassingsgebied. Wij vragen gaarne kennis te nemen van de bedienings- en gebruiksaanwijzing die cruciale gegevens en waarschuwing omvat.

SK - Vylúčenie zodpovednosti

Firma JAMARA e.K. nenesie žiadnu zodpovednosť za škody, ktoré vzniknú na výrobku alebo jeho prostredníctvom, pokiaľ tieto škody vzniknú nesprávnou obsluhou alebo nesprávnym používaním výrobku. Zodpovednosť za správnou obsluhu a správne používanie výrobku nesie výhradne zákazník. Toto sa týka hlavne montáže, procesu nabíjania, používania až k výberu oblasti použitia. Za týmto účelom sa prosím seznámte s návodom na použitie, ktorý obsahuje dôležité informácie a upozornenia.



DE - Geeignet für Kinder ab 3 Jahren.

Achtung: Für Kinder unter 36 Monaten nicht geeignet. **ERSTICKUNGSGEFAHR!** Enthält verschluckbare Kleinteile. Von Kleinkindern unbedingt fernhalten. **Dieses Spielzeug ist aufgrund seiner Höchstgeschwindigkeit nicht für Kinder unter 3 Jahren geeignet!**

- Entfernen Sie vor dem Spielbetrieb alle Schutzfolien von sämtlichen Teilen
- Dieses Gerät ist nicht dafür bestimmt, durch Personen (einschließlich Kinder) mit eingeschränkten physischen, sensorischen oder geistigen Fähigkeiten oder mangels Erfahrung und/oder mangels Wissen benutzt zu werden.
- Alters- und entwicklungsbedingt kann ein Mindestalter von 4 Jahren angebracht sein
- Max. Gewicht: < 30 kg

Vor der Montage

- Die Montage darf nur von einem Erwachsenen vorgenommen werden. Halten Sie während der Montage Kinder fern.
- Für die Montage benötigen Sie folgende Werkzeuge (nicht enthalten): Kreuzschlitzschraubendreher

GB - Suitable for children over 3 years.

Warning: Not suitable for children under 36 months. **RISK OF SUFFOCATION!** Contains small parts which can be swallowed. Keep away necessarily from children. **Due to its top speed this toy is not suitable for children under 3 years!**

- Before playing, remove all protective films from all parts
- This product is not intended for use by individuals (including children) with reduced physical, sensory or mental capabilities or lack of experience and / or knowledge.
- Depending on development, a minimum age of 4 years could be appropriate
- Maximum weight: < 30 kg

Before assembly

- Adult required for assembly. Keep children away while assembling.
- Tools (not included) needed for assembly: screwdriver.

FR - Produit à utiliser par les enfants de plus de 3 ans.

Attention: Ne convient pas aux enfants de moins de 36 mois. **DANGER D'ETOUFFEMENT!** Contient des pièces petites qui peuvent être avalées. **Ne pas laisser à la portée de petits enfants. Du fait de la vitesse élevée que ce modèle peut avoir il est inad apté pour des enfants de moins de 3 ans!**

- Retirez tous les films de protection de toutes les parties
- Ce dispositif n'est pas destiné à être utilisé par des personnes (y compris les enfants) dont les capacités physiques, sensorielles ou mentales ou manque d'expérience et/ou les connaîtances pour être.
- En fonction du développement ou de l'âge on peut également considérer 4 ans)
- Poids max. < 30 kg

Avant le montage

- L'assemblage ne doit être effectué que par un adulte. Il est conseillé d'éloigner les enfants lors de l'assemblage
- Pour l'assemblage vous avez besoin du matériel suivant (pas contenu dans le kit): tournevis cruciforme.

IT - Adatto ai bambini dal 3 anno di vita.

Attenzione: Non adatto a bambini di età inferiore a 36 mesi. **RISCHIO DI SOFFOCAMENTO!** Contiene piccoli pezzi che possono essere ingeriti. **Tenere sempre fuori dalla portata dei bambini.**

A causa della velocità, la vettura non è adatto ai bambini sotto i 3 anni!

- Prima di giocare, rimuovere tutte le pellicole protettive presenti su tutte le parti
- Questo prodotto non è destinato ad essere utilizzato da persone (bambini compresi) con capacità fisiche limitate, con limitazioni sensoriale o mentali oppure mancanza di esperienza e/o di conoscenza.
- A causa dell'età e dello sviluppo, può essere appropriata un'età minima di 4 anni
- Peso massimo: < 30 kg

Prima del montaggio

- Il montaggio deve essere eseguito solo da un adulto. Tenere lontano i bambini dal montaggio.
- Per il montaggio sono necessari i seguenti attrezzi (no incluso): Cacciavite.

ES - Apto para niños mayores de 3 años.

Atención: No es recomendable para los niños menores de 36 meses. **RIESGO DE ASFIXIA!** Contiene piezas pequeñas. Mantenga necesariamente lejos de los niños. **Este juguete no es adecuado para menores de 3 años, por su velocidad máxima!**

- Antes de jugar, quite todas las películas protectoras de todas las partes
- Es producto no es para personas (incluidos niños) con discapacidad física, mental y sensoriais. O ninguna experiencia ni conocimiento.
- Edad y desarrollo puede ser una edad mínima de 4 años
- Peso máximo: < 30 kg

Antes del montaje

- El Montaje debe ser realizado por un adulto. Mantener los niños alejado durante el montaje.
- Para el montaje se necesitan las siguientes herramientas (no incluido): Destornillador.

CZ - Určeno pro děti od 3 let.

Varování: Nevhodné pro děti do 36 měsíců. **NEBEZPEČÍ UDUŠENÍ!** Obsahuje malé části. **Bezpodmínečně udržujte z dosahu malých dětí. Vzhledem k maximální rychlosti, kterou vyvíjí, není hračka vhodná pro děti do 3 let!**

- Před použitím odstraňte ochranné fólie ze všech částí
- Tento přístroj není určen k tomu, aby jej užívali osoby s omezeními fyzickými, smyslovými či duševními schopnostmi (včetně dětí) a nedostatečnými zkušenostmi a/nebo znalostmi,
- V závislosti na věku a vývoji může být vyžadován minimální věk 4 let
- Maximální hmotnost: < 30 kg

Před montáží

- Montáž může provádět pouze dospělá osoba. Během montáže není povoleno, aby se děti pohybovaly poblíž hračky.
- K montáži jsou vyžadovány následující nástroje (nejsou součástí dodávky) Křížový šroubovák a kleště



PL - Wolno używać osobom od 3 lat!

Uwaga! Nie nadaje się dla dzieci poniżej 36 miesięcy. **MOŻNA SIĘ ZADŁAWIĆ!** Zawiera małe polykahne części. Absolutnie nie należy udostępniać małym dzieciom. **Z powodu maksymalnej, rozwijanej prędkości ta zabawka nie nadaje się dla dzieci w wieku poniżej 3 lat.**

- Przed rozpoczęciem zabawy należy usunąć folie ochronne ze wszystkich części.
- Niniejsze urządzenie nie jest przeznaczone do użytku przez osoby (wraz z dziećmi) z ograniczonymi umiejętnościami fizycznymi, sensorycznymi lub umysłowymi bądź nie posiadające wystarczającego doświadczenia lub wystarczającej wiedzy do obsługi urządzenia.
- W zależności od wieku i stopnia rozwoju może być wymagany minimalny wiek 4 lat.
- Maks. waga: < 30 kg

Przed montażem

- Montaż może wykonywać tylko osoba dorosła.
- Podczas montażu dzieci nie mogą przebywać w pobliżu zabawki.
- Do montażu potrzebne są następujące narzędzia (nie znajdują się w zestawie)
Wkrętak krzyżakowy

NL - Geschikt voor kinderen vanaf 3 jaar.

Opgelet: Niet bestemd voor kinderen jonger dan 3jaar. **GEVAAR VOOR VERTIKKING!**

Bevat kleine elementen, die geslikt kunnen worden.

Buiten bereik houden van kleine kinderen.

Vanwege de maximale snelheid die wordt ontwikkeld, is dit speelgoed niet voor kinderen onder 3 jaar geschikt!

- Voordat het wordt gespeeld, moet de beschermfolie van alle onderdelen worden verwijderd.
- Dit toestel is niet bestemd voor gebruik door personen (inclusief kinderen) met beperkte fysieke, sensorische, cognitieve, onbekwame vaardigheden
- Afhankelijk van leeftijd en ontwikkeling is de minimale leeftijd voor het spelen met dit speelgoed 4 jaar.
- Max. gewicht: < 30 kg

Vóór de installatie

- De installatie mag enkel door een volwassene worden uitgevoerd.
- Tijdens de installatie mogen de kinderen niet in de buurt van het speelgoed verblijven.
- Het bij de installatie vereiste gereedschap (niet meegeleverd):
Kruiskopschroevendraaier

SK - Vhodné pre osoby od 3 rokov!

Pozor: Nie je vhodné pre deti mladšie ako 36 mesiacov. **NEBEZPEČENSTVO ZADUSENIA!** Obsahuje malé časti, ktoré môžu byť prehltnuté.

V žiadnom prípade výrobok nesmie byť sprístupnený deťom

Hračka nie je vhodná pre deti do 3 rokov vzhľadom k maximálnej vyvíjanej rýchlosti.

- Pred použitím odstráňte ochranné fólie zo všetkých častí
- Tento prístroj nie je určený na to, aby ho používali osoby (vrátane detí) s obmedzenými fyzickými, sensorickými, alebo duševnými schopnosťami, alebo nedostatočnými skúsenosťami a/alebo nedostatočnými vedomosťami,
- V závislosti od veku a úrovni vývoja môže byť vyžadovaný minimálny vek 4 roky)
- Maximálna hmotnosť: < 30 kg

Pred montážou

- Montáž môže vykonávať len dospelá osoba.
- Počas montáže nie je povolené, aby sa deti pohybovali v blízkosti hračky.
- K montáži sú vyžadované nasledujúce nástroje (nie sú súčasťou balenia)
Križový skrutkovač



DE - Konformitätserklärung

Hiermit erklärt JAMARA e.K., dass die Produkte, „Ride on Audi RS 6, No. 461825, No. 461826, No. 461827, No. 461828“ den Richtlinien 2014/35/EU, 2014/53/EU, 2011/65/EU und 2009/48/EG entsprechen. Der vollständige Text der EU-Konformitätserklärung ist unter der folgenden Internet-adresse verfügbar: www.jamara-shop.com/Konformitaet

GB - Certificate of Conformity

Hereby JAMARA e.K. declares that the products „Ride on Audi RS 6, No. 461825, No. 461826, No. 461827, No. 461828“ comply with Directives 2014/35/EU, 2014/53/EU, 2011/65/EU and 2009/48/EC. The full text of the EU Declaration of Conformity is available at the following Internet address: www.jamara-shop.com/Conformity

FR - Déclaration de conformité

Par la présente, JAMARA e.K. déclare que les produits „Ride on Audi RS 6, No. 461825, No. 461826, No. 461827, No. 461828“ sont conformes aux Directives 2014/35/UE, 2014/53/UE, 2011/65/UE et 2009/48/CE. Le texte intégral de la déclaration de conformité CE est disponible via l'adresse suivante Adresse Internet disponible: www.jamara-shop.com/Conformity

IT - Dichiarazione di conformità

Con la presente JAMARA e.K. dichiara che i prodotti „Ride on Audi RS 6, No. 461825, No. 461826, No. 461827, No. 461828“ sono conformi alle Direttive 2014/35/UE, 2014/53/UE, 2011/65/UE e 2009/48/CE. Il testo integrale della dichiarazione di conformità UE è disponibile al seguente indirizzo Internet: www.jamara-shop.com/Conformity

ES - Declaración de conformidad

Por la presente JAMARA e.K. declara que los productos „Ride on Audi RS 6, No. 461825, No. 461826, No. 461827, No. 461828“ cumplen con las Directivas 2014/35/UE, 2014/53/UE, 2011/65/UE y 2009/48/CE. El texto completo de la declaración de conformidad de la UE está disponible en la siguiente dirección de Internet: www.jamara-shop.com/Conformity

CZ - Prohlášení o shodě

Společnost JAMARA e.K. tímto prohlašuje, že produkty „Ride on Audi RS 6, No. 461825, No. 461826, No. 461827, No. 461828“ odpovídají směrnicím 2014/35/EU, 2014/53/EU, 2011/65/EU a 2009/48/ES. Úplné znění EU prohlášení o shodě je k dispozici na následující internetové adrese: www.jamara-shop.com/Conformity

PL - Deklaracja zgodności

Niniejszym firma JAMARA e.K. oświadcza, że produkty, „Ride on Audi RS 6, No. 461825, No. 461826, No. 461827, No. 461828“ jest zgodny z dyrektywami 2014/35/UE, 2014/53/UE, 2011/65/UE oraz 2009/48/WE. Pełny tekst deklaracji zgodności UE jest dostępny pod następującym adresem internetowym: www.jamara-shop.com/Conformity

NL - Conformiteitsverklaring

De firma JAMARA e.K. verklaart hiermee dat het Product, „Ride on Audi RS 6, No. 461825, No. 461826, No. 461827, No. 461828“ aan de richtlijnen 2014/35/EU, 2014/53/UE, 2011/65/UE a 2009/48/ES voldoet. De volledige tekst van de EU-conformiteitsverklaring is beschikbaar op het volgende internetadres: www.jamara-shop.com/Conformity

SK - Vyhlasenie o zhode

Týmto firma JAMARA e.K. vyhlasuje, že Produkt „Ride on Audi RS 6, No. 461825, No. 461826, No. 461827, No. 461828“ je v súlade so smernicami 2014/35/EU, 2014/53/EU, 2011/65/UE a 2009/48/ES. Úplné znenie vyhlásenia o zhode EU je dostupné na nasledovnej internetovej adrese: www.jamara-shop.com/Conformity



DE - Lesen Sie die komplette Bedienungsanleitung und Sicherheitshinweise sorgfältig durch bevor Sie das Modell in Betrieb nehmen.

GB - Read the complete instructions and security instructions carefully before using the model.

FR - Veuillez lire attentivement et entièrement la notice et les consignes de sécurité avant tout utilisation de ce produit!

IT - Vi preghiamo di leggere attentamente la istruzione completa e Istruzioni per la sicurezza prima di usare il modello.

ES - Lea atentamente la instrucción completa y seguridad antes de poner el modelo en funcionamiento

CZ - Před spuštěním modelu si pečlivě přečtete celý návod k obsluze a bezpečnostní pokyny.

PL - Przed uruchomieniem modelu prosimy o staranne przeczytanie całej instrukcji obsługi i informacji dotyczących bezpieczeństwa.

NL - Lees zorgvuldig de volledige handleiding en de veiligheidsinstructie voordat het model wordt gestart.

SK - Pred spustením modelu sa dôkladne oboznámte s celým návodom na použitie a bezpečnostnými pokynmi.



DE - Um Unfälle und Verletzungen zu vermeiden lassen Sie Ihr Kind NIE unbeaufsichtigt das Fahrzeug betreiben. Lassen Sie Ihr Kind während es mit dem Modell fährt nicht aus den Augen.

GB - To prevent accidents and injuries, DO NOT leave your Child unattended during operation of the vehicle. Never let your Child out of your sight while the driving a vehicle .

FR - Pour prévenir les accidents et les blessures ne laissez JAMAIS votre enfant conduire sans surveillance. Ne laissez pas votre enfant conduire le model hors de votre vue.

IT - Per evitare incidenti e infortuni, non lasciare MAI il suo bambino incustodito usare il veicolo. Non lasciate il suo bambino durante la guida del Modello fuori dalla sua vista.

ES - Para evitar accidentes y lesiones NUNCA deje su niño desatendido a operar el vehículo. No deje su niño mientras conduce con el vehículo de su vista.

CZ - Aby se předešlo nehodám a zraněním, Vaše dítě NIKDY nesmí provozovat vozidlo bez dozoru. Pokud si dítě hraje s modelem, nikdy je neztrácejte z dohledu.

PL - Aby uniknąć wypadków i obrażeń, NIGDY nie pozwól dziecku obsługiwać pojazdu bez nadzoru. Nie spuszczać dziecka z oczu podczas jazdy modelem.

NL - Om ongevallen en letsels te voorkomen, mag het kind het voertuig NOOIT zonder toezicht besturen. Verlies het kind nooit uit het oog wanneer het aan het spelen met een model is.

SK - Aby sa zabránilo nehodám a zraneniam, dieťa NIKDY nesmie vozidlo viesť bez dozoru. Keď sa dieťa hrá s modelom, nikdy ho nestrácajte z dohľadu.



- DE** - Mit dem Modell darf NICHT auf öffentlichen Straßen oder Plätzen oder sonstigen gefährlichen Stellen gefahren werden. Betreiben Sie das Modell nur an Orten wie z. B. private Parkplätze, Privatgrundstücke oder an sonstigen ungefährlichen Plätzen. Achten Sie darauf, dass keine Menschen oder Tiere gefährdet sind.
- GB** - DO NOT use the vehicle on public roads or places or other dangerous locations. ONLY operate the Ride On Car in places such as private parking, private land or other safe locations. Make sure that no person or animal is endangered.
- FR** - Il n'est pas autorisé avec le véhicule de se déplacer sur les voies ou des places publiques, des pentes ou autres endroits dangereux. Manoeuvrez le véhicule que dans des endroits tels que des parkings ou terrains privés ou autre emplacement pas dangereux. Assurez-vous qu'aucune personne ou animal soient menacés.
- IT** - È proibito guidare il modello su strade pubbliche, aere pubbliche, in discesa o altri luoghi pericolosi. Usare il modello solo in posti come parcheggio privato, terreno privato oppure luoghi non pericolosi. Fare attenzione e di non mettere in pericolo viti umane oppure animali.
- ES** - No usar el modelo en las vías pública o sitios, declive o sitios peligrosos. Usar el modelo solo en puestos como aparcamiento privados, terreno privado o otros sitios no peligrosos. Asegúrese, de no poner en riesgo personas o animales.

- CZ** - Model nesmí být používán na silnicích nebo na veřejných místech nebo na jiných nebezpečných místech. Model by měl být používán pouze v místech, jako jsou soukromá parkoviště, soukromé pozemky nebo na jiných bezpečných místech. Dávejte pozor, aby nedošlo k ohrožení jiných osob nebo zvířat.
- PL** - Nie wolno jeździć modelem po drogach publicznych, placach i innych niebezpiecznych miejscach. Model należy obsługiwać tylko w miejscach takich jak prywatne parkingi, posesje prywatne lub inne bezpieczne miejsca. Upewnij się, że żaden człowiek ani zwierzę nie jest narażone na niebezpieczeństwo.
- NL** - Het model mag NIET op wegen of op openbare plaatsen of op andere gevaarlijke plaatsen worden gebruikt. Het is enkel toegestaan het model op plaatsen zoals privéparkeerterreinen, privépercelen of andere beveiligde plekken te gebruiken. Zorg ervoor dat mensen of dieren niet in gevaar komen.
- SK** - Model sa NEMOŽE používať na cestách alebo na verejných či iných nebezpečných miestach. Tento model by sa mal používať iba v miestach, ako sú súkromné parkoviská, súkromné pozemky alebo iné bezpečné miesta. Dajte pozor, aby ste neohrozili ľudí alebo zvieratá.

No Brake



- DE** - Das Modell hält nach dem loslassen des Gaspedals, auf einer waagrecht Fläche selbstständig an. Das Fahrzeug besitzt keine zusätzliche Bremse, oder Feststellbremse. Betreiben Sie das Fahrzeug deshalb nicht an Steigungen oder Gefällen und sichern Sie es beim Abstellen gegen selbstständiges Wegrollen.
- GB** - The model stops after releasing the accelerator, independently on a horizontal surface. The vehicle has no brake or parking brake. Do not operate the vehicle uphill or downhill, and secure it when parking.
- FR** - Après avoir lâché la pédale des gaz (radiocommande), le modèle s'arrête par lui-même sur une surface horizontale. La voiture n'est pas équipée de freins ou frein à main. De ce fait n'utilisez pas ce modèle aux endroits pentus, ascendant ou descendant, et assurez-vous que une fois votre voiture parquée, celle-ci ne peut pas rouler par elle-même.
- IT** - Il modello frena automaticamente appena il bimbo lascia il pedale, posto che si trovi su una un'area piana. La vettura non è dotata né di freno manuale né freno di sicurezza. Non usare il modello in salita oppure discesa, si rischia di perdere e/o danneggiare sia il veicolo che altre cose/persona. Inoltre, assicurarsi che non possa muoversi o scivolare mentre è fermo.
- ES** - El modelo frena automáticamente cuando el niño deja el pedal. El vehículo no tiene frenos separados. No usar el modelo en subidas o declive, riesgo de perder o dañar el modelo. Asegurarse de que el vehículo no se mueve.

- CZ** - Po sundání nohy z plynového pedálu se model automaticky zastaví na vodorovném povrchu. Model nemá žádnou přídavnou brzdou nebo parkovací brzdou. Proto nesmí být vozidlo používáno na svazích nebo srázích a musí být zajištěno proti samovolnému rozjetí při parkování.
- PL** - Po zdjęciu stopy z pedalu przyspieszenia model automatycznie zatrzymuje się w pozycji powierzchnia. Model nie posiada dodatkowego hamulca ani hamulca postojowego. Dlatego nie może pojazd musi być używany na zboczach lub zboczach i musi być zabezpieczony przed spontaniczny start podczas parkowania.
- NL** - Nadat de voet van het pedaal wordt genomen, stopt het model automatisch op een horizontaal oppervlak. Het model is voorzien van geen aanvullende remmen of parkeerrem. Het voertuig mag dus niet op hellingen worden gebruikt en moet het tijdens het parkeren tegen weggrollen worden beveiligd.
- SK** - Po stiahnutí nohy z plynového pedála sa model automaticky zastaví na vodorovnej ploche. Model nemá žiadnu pomocnú brzdou ani parkovacia brzdou. Vozidlo sa preto nesmie používať na úbočiach alebo svahoch a musí byť pri odstavení zabezpečené proti samovolnému pohybu.



DE - ACHTUNG

- Für ein sicheres Fahren stellen Sie zunächst sicher, dass Kinder zusätzlich die folgenden Regeln begreifen und befolgen:
 - Immer fest aufsitzen, nicht während der Fahrt aufstehen.
 - Niemals andere Kinder mitnehmen. (nur für 1 Person geeignet)
 - Immer gut festhalten.
 - Niemals ohne Schuhe fahren.
 - Niemals bei Dunkelheit fahren.
 - Mit Schutzrüstung zu benutzen.
- Hände, Haare, lose Kleidung und Gegenstände von drehenden Teile entfernt halten.
- Das Modell nicht in Räumen oder Hallen mit hoher Luftfeuchtigkeit (z.B. Garagen), im Regen oder auf nassen Flächen betreiben, es besteht die Gefahr von Fehlfunktionen oder Schäden an Elektronik und Gehäuse.
- Das Modell ist nicht wasserdicht und nicht spritzwassergeschützt. Betreiben Sie es nur auf asphaltierten Flächen (z.B. Pflastersteinen). Das Modell ist nicht für Wiesen oder sonstige verschmutzte Untergründe geeignet.

GB - DANGER

- For safe driving, you should make sure that your Child understand and adheres to the following rules:
 - Always sit tight, do not get up during the ride.
 - Never take additional Children for a ride. (The vehicle is only suitable for 1 person)
 - Hold tight.
 - Never drive without shoes.
 - Never drive in the dark.
 - To be used with protective equipment.
- Keep hands, hair, loose clothing and any other item away from any rotating parts.
- The Model should not be used in rooms or halls with high humidity, in the rain or on wet surfaces. Risk of malfunction or damage to electronics and housing.
- The model is not water- or splash-proof. Only operate on asphalted surfaces (such as paving stones). The model is not suitable to be operated in grass or loose soil.

FR - ATTENTION

- Pour une utilisation sécurisée, vérifiez que l'enfant ai bien compris les règles suivantes et les respectera:
 - Toujours s'asseoir correctement, ne pas se lever pendant l'utilisation du véhicule.
 - Ne jamais emmener d'autres enfants. (que pour une personne)
 - Toujours bien se tenir.
 - Ne jamais rouler sans chaussures.
 - Ne jamais rouler la nuit.
 - A utiliser avec un équipement de protection.
- Gardez à distance les mains, cheveux, parties flottantes des habiles et pièces libres.
- Ne pas faire fonctionner le modèle dans des salles ou locaux à forte humidité, sous la pluie ou des surfaces mouillées sinon il y a le risque de dysfonctionnement ou de dommage pour l'électronique et la carapace.
- Ce modèle n'est pas étanche et non protégé contre les aspersion. Fonctionne uniquement sur des surfaces asphaltées (par ex. Pavés). Ce modèle ne convient pas pour une circualti on sur les prairies ou d'autres surfaces, sols pollués.

IT - ATTENZIONE

- Per una guida sicura si dovrebbe fare in modo che il bambino comprende e segue queste regole:
 - Sempre stare seduto, non alzarsi mentre la guida.
 - Non trasportare altri bambini. (Il veicolo è adatto solo per 1 persona)
 - Sempre tenersi bene.
 - Non guidare mai senza scarpe.
 - Non guidare mai al buio.
 - Da utilizzare con dispositivi di protezione.
- Tenete mani, capelli e parti svolazzanti lontane da parti rotabili.
- Non usare il modello in ambiente umido, sotto la pioggia oppure aeree bagnate. Rischio di malfunzionamento e danni.
- Il modello non è impermeabile e non è protetto da spruzzi d'acqua. Operare solo su superfici pavimentate (ad esempio, pietre da pavimentazione). Il modello non è adatto per i prati o altre superfici sporche.

ES - ATENCIÓN

- Para una conducción segura debe asegurarse de que los niños entienden y obedezcan a las siguientes reglas:
 - Siempre estar asentado, no levantar mientras se conduce.
 - Nunca llevarse otros niños. (El vehículo sólo es adecuado para 1 persona)
 - Siempre tener bien.
 - Nunca conduzca sin zapatos.
 - Nunca conducir en la oscuridad.
 - Utilizar con equipo de protección.
- Mantenga las manos, cabello, la ropa lejos de los artículos de la rotación.
- No usar el modelo en habitaciones o salas con alta humedad, en la lluvia o en superficies cías mojadas, hay riesgo de mal funcionamiento o se puede dañar la electrónica o en la caja.
- El modelo no es impermeable y no está protegido de salpicaduras. Usar solamente en superficies pavimentadas (por ejemplo, pedras de pavimento). El modelo es adecuado para prados o otras superficies impuros.

CZ - POZOR

- Pro zajištění bezpečné jízdy se nejprve ujistěte, že děti navíc pochopili následující zásady a budou je dodržovat:
 - Sedáme vždy stabilně, během jízdy nevstáváme.
 - Nikdy s sebou nebereme jiné děti. (model je určen pouze pro 1 osobu)
 - Vždy se pevně držíme.
 - Nikdy nejezdíme bez bot.
 - Nikdy nejezdíme po setmění.
 - Pro použití s ochrannými prostředky.
- Ruce, vlasy, volný oděv a předměty uchovávejte mimo dosah otáčejících se částí.
- Model by neměl být používán v místnostech nebo halách s vysokou vlhkostí (např. garáže), v dešti nebo na mokrych površích, protože hrozí nebezpečí, že model nebude správně fungovat nebo že bude poškozena elektronika nebo korpus auta.
- Model není vodotěsný a nemá ochranu proti stříkající vodě. Model by měl být používán na tvrdých površích (např. na dlažebních kostkách). Model není vhodný pro použití na loukách nebo na jiných znečištěných plochách.

PL - UWAGA

- W celu zapewnienia bezpiecznej jazdy należy najpierw upewnić się, że dzieci rozumieją poniższe zasady i że je przestrzegają:
 - Siadamy zawsze stabilnie, nie wstajemy podczas jazdy.
 - Nigdy nie zabieramy ze sobą innych dzieci. (w pojeździe może znajdować się tylko 1 osoba).
 - Zawsze trzymaj się mocno.
 - Nigdy nie jeździmy bez butów.
 - Nigdy nie jeździmy po zmroku.
 - Użyj urządzenia zabezpieczającego.
- Trzymaj ręce, włosy, luźną odzież i przedmioty w bezpiecznej odległości od obracających się części.
- Nie używaj modelu w pomieszczeniach lub halach o wysokiej wilgotności, w deszczu lub na mokrych powierzchniach, ponieważ istnieje ryzyko awarii lub uszkodzenia elektroniki i obudowy.
- Model nie jest wodoodporny i nie posiada ochrony przed wodą rozpryskową. Używać tylko na nawierzchniach asfaltowych (np. na kostkach brukowych). Model nie nadaje się do użytku na łąkach czy innych zabrudzonych powierzchniach.

**NL - LET OP**

- Om veilig te rijden, zorg ervoor dat kinderen de volgende beginselen begrijpen en dat ze worden nageleefd:
 - Blijf altijd rustig zitten, sta niet op tijdens het rijden.
 - Neem nooit andere kinderen mee. (het model is geschikt voor slechts één persoon)
 - Houd altijd vast.
 - Rijd nooit zonder schoenen.
 - Rijd nooit in het donker.
 - Gebruik het beveiligingsapparaat.
- Houd handen, haar, losse kleding en voorwerpen uit de buurt van draaiende delen
- Gebruik het model niet in kamers of hallen met hoge luchtvochtigheid (bv. garages), in regen of op natte oppervlakken omdat het gevaar bestaat dat het model niet juist zal werken of dat de elektronica of de behuizing schade oploopt.
- Het model is niet waterdicht en is niet tegen spatwater beschermd. Gebruik het model op asfaltoppervlakken (bv. op straatsteen). Het model is niet geschikt voor gebruik op weilanden of andere vervuilde oppervlakken.

SK - UPOZORNENIE

- Za účelom zabezpečenia bezpečnej jazdy sa najprv uistite, že deti rozumejú nasledujúce zásady a že ich dodržiavajú:
 - Vždy sedíme stabilne, počas jazdy nevstávame.
 - Nikdy neberieme so sebou iné deti (vo vozidle sa môže nachádzať iba 1 osoba).
 - Vždy sa pevne držíme.
 - Nikdy nejazdíme bez topánok.
 - Nikdy nejazdíme po zotmení.
 - Na použitie s ochrannými prostriedkami.
- Ruky, vlasy, voľné šatstvo a predmety držte vo vzdialenosti od otáčajúcich sa dielov.
- Nepoužívajte model v miestnostiach alebo halách s vysokou vlhkosťou, v daždi alebo na mokrom povrchu, vzhľadom na nebezpečenstvo poruchy alebo poškodenia elektroniky a karosérie.
- Model nie je vodotesný a nemá ochranu pred striekajúcou vodou. Používajte iba na asfaltových plochách (napr. na dlažbových kockách). Model nie je vhodný pre použitie na lúčkach alebo na iných znečistených plochách.

**DE - Achtung!**

Der Bausatz in unmontiertem Zustand darf nicht in die Hände von Kleinkindern gelangen, da dieser verschluckbare Kleinteile enthält. Die Montage sollte ausschließlich von einem Erwachsenen durchgeführt werden.

GB - Attention!

Keep the not mounted kit away from small children as it contains swallowable parts. It must be assembled or checked by adult to make sure the car is assembled on the right way before playing.

FR - Attention!

Le kit à l'état non assemblé ne doit en aucun cas être à la portée des enfants, puisqu'il contient des pièces susceptibles d'être avalées. L'assemblage doit impérativement être effectué par un adulte.

IT - Attenzione!

Il Kit in stato non montato, non deve cadere nelle mani di bambini piccoli, in quanto contiene piccole parti che si possono inghiottire. Il montaggio deve essere effettuato solo da un adulto.

ES - ¡Atención!

El Kit en el estado no montado, no debe caer en las manos de los niños pequeños, ya que contiene piezas pequeñas que pueden ser tragadas. El montaje sólo debe ser realizado por un adulto.

CZ - Upozornění!

Nesestavený model máte z dosahu malých dětí, obsahuje malé části, které lze spolknout. Sestavení a kontrola by měla být provedena dospělou osobou, aby byl automobil sestaven správným způsobem.

PL - Uwaga!

Zestaw w stanie niezmontowanym nie może dostać się do rąk małych dzieci, ponieważ zawiera małe części, które mogą zostać połknięte. Montaż powinien być wykonywany wyłącznie przez osobę dorosłą.

NL - Let op!

De bouwdoos mag in niet-gemonteerde staat niet in handen van kleine kinderen vallen, aangezien deze kleine onderdelen bevat die kunnen worden ingeslikt. Montage mag alleen door een volwassene worden uitgevoerd.

SK - Pozor!

Súprava sa v nezmontovanom stave nesmie dostať do rúk malým deťom, pretože obsahuje malé časti, ktoré môžu prehltnúť. Montáž môže vykonávať len dospelá osoba.

**DE - Benutzung unter unmittelbarer Aufsicht von Erwachsenen!**

Das Modell zu steuern erfordert ein gewisses Mindestmaß an Geschick und Vorsicht. Machen Sie sich deshalb unbedingt vor dem Betreiben des Modells mit seinen Eigenschaften und seiner Steuerung vertraut. Das Modell hat ein hohes Eigengewicht. Dadurch besteht ein erhöhtes Schadens und Verletzungsrisiko im Falle eines Kontrollverlustes. Vermeiden Sie jegliche absichtliche oder unabsichtliche Art von Kollision oder Zusammenstoßen mit Gegenständen oder die Gefährdung von Personen.

GB - Only use in direct supervision of an adult!

To control the vehicle a minimum skill level and caution is needed. Make sure you are familiar with the operation of the model and its characteristics. The model is heavy. This is an increased risk of injury and damage in the event of loss of control. Avoid any kind of intentional or unintentional collisions with objects or hazards to persons.

FR - Utiliser uniquement sous la surveillance d'un adulte!

Le pilotage du modèle demande une certaine dose d'adresse et de prudence. De ce fait familiarisez-vous avec le modèle, surtout au niveau des caractéristiques et ses commandes avant toute utilisation. Le modèle a un poids propre élevé. De ce fait le risque de dommages ou de blessures est élevé dans le cas d'une perte de contrôle. Évitez tout type de collision, accidentelle ou voulue, avec d'autres véhicules, objets ou personnes.

IT - Utilizzare solo sotto la diretta sorveglianza di un adulto!

Per manovrare il modello è indispensabile una certa abilità e cautela. Consigliamo in questo caso di „conoscere“ prima il modello e le sue caratteristiche di guida e risposte ai comandi. Il modello ha un peso proprio abbastanza elevato. Per mezzo di ciò è aumentato il rischio di danno e lesioni in caso di una perdita del controllo. Evitare qualsiasi forma d'impatti con oggetti e/o messa in pericolo di persone.

ES - Usado bajo la supervisión directa de un adulto!

Maniobrar el modelo requiere un cierto nivel mínimo de habilidad y prudencia. Se recomienda en este caso de "conocer" primero el modelo y su características de conducción y la emisora. El modelo tiene un peso bastante alto, por eso se aumenta el riesgo de daños y lesiones en el caso de una pérdida de control. Evitar cualquier tipo de impacto con objetos y/o peligro de personas.

CZ - Použití jen pod dohledem dospělé osoby!

Řízení modelu vyžaduje určité minimum dovedností a opatrnosti. Před použitím modelu je proto nutné seznámit se s jeho funkcemi a systémem řízení. Model se vyznačuje vysokou vlastní hmotností. Tato vlastnost zvyšuje riziko poškození a zranění v případě ztráty kontroly. Zabraňte jakékoli úmyslné nebo neúmyslné srážce nebo udeření v předměty nebo jakékoli formě ohrožení jiných osob.

PL - Stosować pod bezpośrednim nadzorem osoby dorosłej!

Sterowanie modelem wymaga pewnego minimum umiejętności oraz ostrożności. Dlatego przed użyciem modelu należy koniecznie zapoznać się z jego funkcjami i układem kierowania. Model charakteryzuje się wysoką masą własną. Ta cecha zwiększa ryzyko uszkodzenia i obrażeń w przypadku utraty kontroli. Unikaj wszelkich, zamierzonych lub niezamierzonych kolizji lub uderzeń z przedmiotami lub każdej formy narażania innych osób na niebezpieczeństwo.

NL - Gebruik onder direct toezicht van een volwassene!

Het besturen van het model vereist een bepaald minimum aan vaardigheden en voorzorgsmaatregelen. Daarom is het nodig voor het gebruik van het model kennis met zijn met de functies en het stuursysteem te nemen. Het model wordt door zijn hoge eigen gewicht gekenmerkt. Dit kenmerk verhoogt het risico op schade en letsel bij verloren controle. Vermijd elke, opzettelijke of onopzettelijke botsing of aanrijding tegen voorwerpen of enige vorm van het in gevaar brengen van andere personen.

SK - Používajte pod priamym dohľadom dospeljej osoby!

Riadenie modelu vyžaduje určité minimum zručností a opatrnosti. Preto pred použitím modelu je nutné zoznámiť sa s jeho funkciami a systémom riadenia. Model sa vyznačuje vysokou vlastnou hmotnosťou. Táto vlastnosť zvyšuje riziko poškodenia a zranenia v prípade straty kontroly. Vyhýbajte sa akejkoľvek úmyselnej alebo neúmyselnej srážke alebo nárazu do predmetov aj akejkoľvek forme ohrozenia osôb.

DE - Lieferumfang

- Modell
- Fernsteuerung 2,4GHz
- Fahrakku (412620)
- Ladegerät (412978)
- Montagewerkzeug
- Anleitung

GB - Box content:

- Model
- Transmitter 2,4GHz
- Battery pack (412620)
- Charger (412978)
- Assembly tool
- Instructions

FR - Contenu du kit:

- Modèle
- Radiocommande 2,4GHz
- Accu de propulsion (412620)
- Chargeur (412978)
- Outil de montage
- Notice

IT - Contenuto del kit:

- Modello
- Trasmittente 2,4GHz
- Pacco batteria (412620)
- Caricatore (412978)
- Strumento di montaggio
- Istruzioni

ES - Contenido del kit:

- Modelo
- Emisora 2,4GHz
- Batería (412620)
- Cargador (412978)
- Herramienta de montaje
- Instrucciones

CZ - Obsah krabice:

- Modelka
- Vysílač 2,4GHz
- Balíček baterií (412620)
- Nabíječka (412978)
- Montážní nástroj
- Pokyny

PL - Zawartość pudełka:

- Model
- Vysílač 2,4GHz
- Paczka baterii (412620)
- Ładowarka (412978)
- Narzędzie montażowe
- Instrukcje

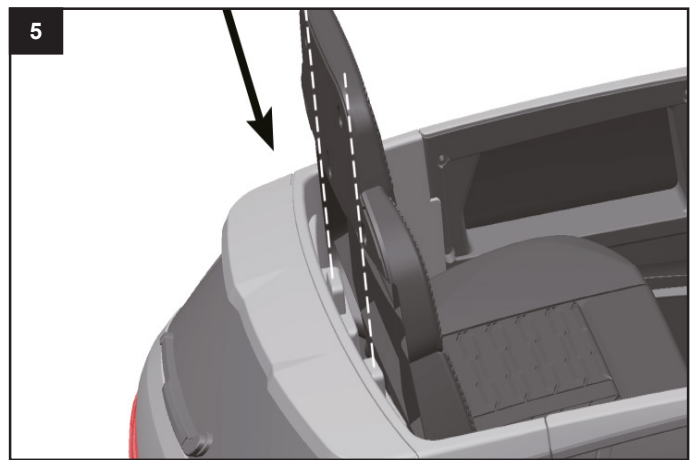
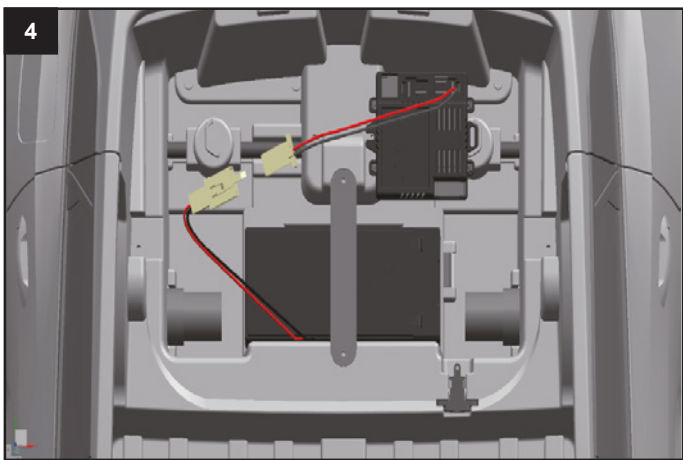
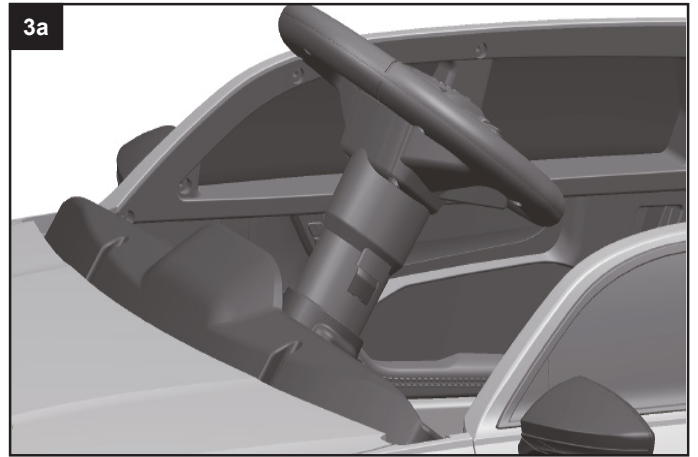
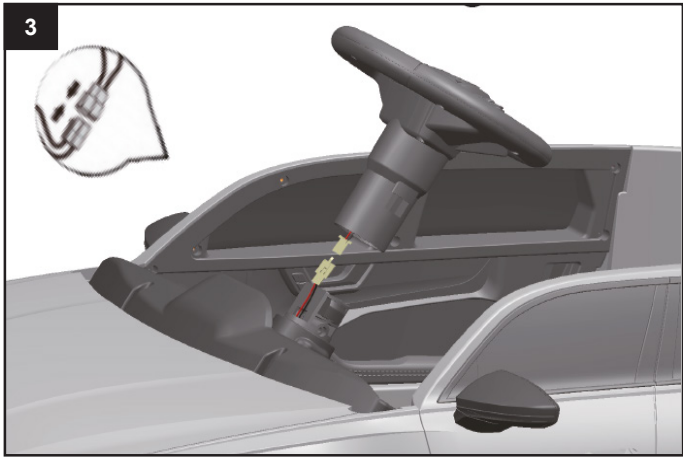
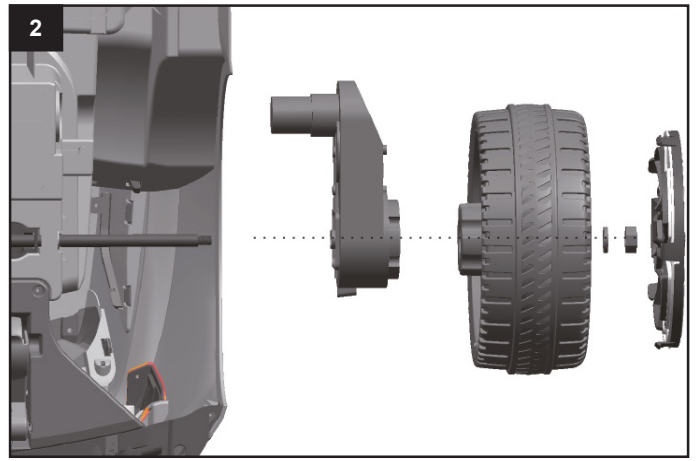
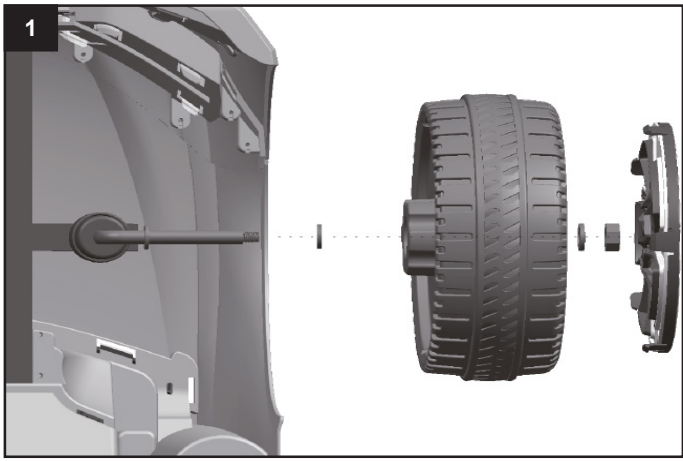
NL - Inhoud doos:

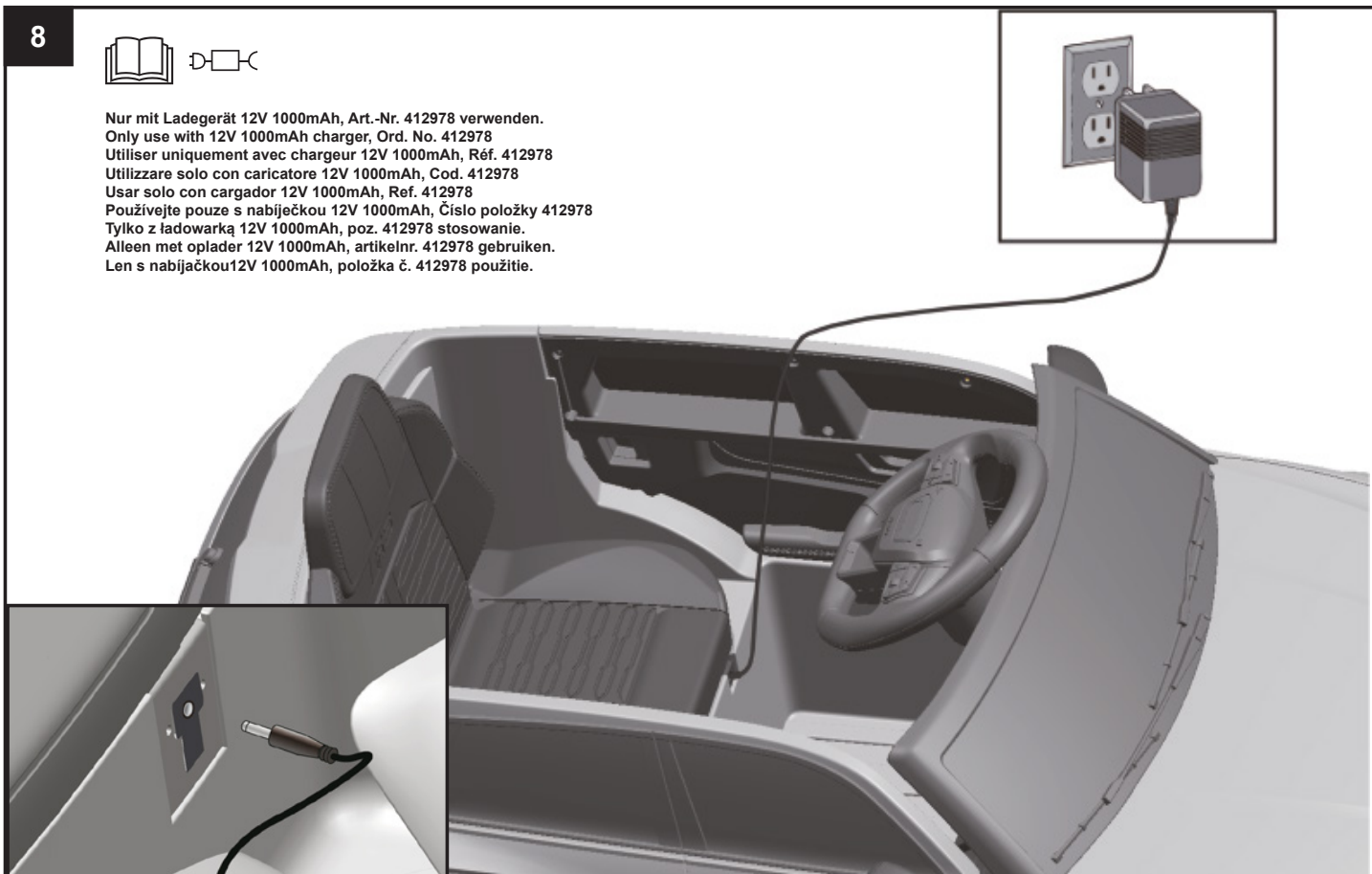
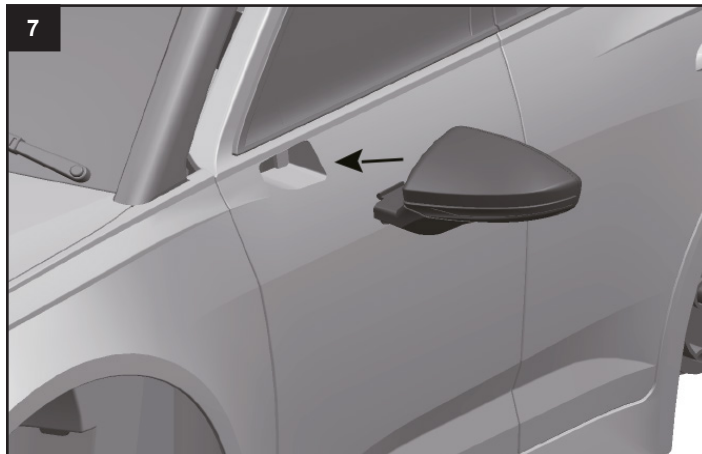
- Model
- Zender 2,4GHz
- Batterijpakket (412620)
- Oplader (412978)
- Montagegereedschap
- Instructies

SK - Obsah balenia:

- Model
- Vysílač 2,4GHz
- Balenie batérií (412620)
- Nabíjačka (412978)
- Montážny nástroj
- Inštrukcie

Pos.		PCS	Pos.		PCS
1	Karosserie Vehicle body Carrosserie Carrozzeria Carrocería Karoserie Cialo Lichaam Telo	1	7	Windschutzscheibe Windshield Pare-brise Parabrezza Parabrisas Přední sklo Szyba przednia Voorruit Čelné sklo	1
2	Sitz Seat Siège Sedile Asiento Sedadlo Siedzenie Seat Sídlo	1	8	Rad Wheel Roue Ruota Rueda Kolo Kolo Wiel Koleso	4
3	Radkappen Wheel Hub Moyeu de roue Mozzo della ruota Bujes de rueda Náboj kola Piasta kola Wielnaaf Kryt kolesa	4	9	Aussenspiegel Rear-view mirror Rétroviseur Specchio retrovisore Espejo exterior Zpětné zrcátko Lusterka zewnętrzne Buitenspiegels Ogledalo za vzratni	2
4	Lenkrad Steering wheel Volant directionnel Sterzo Volante Volant Kierownica Stuurwiel Volant	1	10	Ladegerät Charger Chargeur Caricatore Cargador Nabíječka Ładowarka Lader Nabíjačka	1
5	Schraube Screw Vis Vite Tornillo Šroub Šruba Schroef Skrutka	2	11	Schraubenschlüssel Spanner Clé plate Chiave inglese Llave inglesa Plochy klíč Spanner Moersleutel Spanner	2
6	Gebrauchsanleitung Instruction Mode d'emploi Istruzioni per l'uso Instrucción Návod k použití Instrukcja użytkowania Gebruiksaanwijzing Návod na použitie	1	12	Fernsteuerung Transmitter Radiocommande Trasmittente Emisora Dálkový ovladač Zdalne sterowanie Afstandsbediening Diaľkové ovládanie	1





1. Montage der Vorderräder

Stellen Sie die Karosserie mit der Unterseite nach oben. Schieben Sie zuerst eine Unterlegscheibe auf die Achse und anschließend das Rad. Fixieren Sie das ganze mit einer weiteren Unterlegscheibe und einer Mutter. Setzen Sie nun die Radabdeckung auf das Rad auf. Wiederholen Sie dies auf der anderen Seite.

2. Montage der Hinterräder

Stecken Sie den Motor auf die Hinterachse. Stecken Sie nun ein Rad und eine Unterlegscheibe auf die Achse und sichern es mit einer Mutter. Setzen Sie nun die Radabdeckung auf das Rad auf. Wiederholen Sie dies auf der anderen Seite.

3. Montage vom Lenkrad

Verbinden Sie das Kabel vom Lenkrad mit dem Kabel am Armaturenbrett. Richten Sie das Lenkrad auf der Lenksäule aus und schieben das Lenkrad auf die Lenksäule bis es einrastet.

4. Akku Anschluss

Verbinden Sie alle Steckverbindungen wie abgebildet. Verbinden Sie nur ineinander passende Steckverbindungen und achten Sie darauf nichts zu verpolen.

Vergewissern Sie sich, dass das rote Kabel (Plus) und das schwarze Kabel (Minus) mit den jeweiligen gleichfarbigen Anschlüssen verbunden sind.

Schalten Sie das Fahrzeug ein, indem Sie den roten Knopf rechts am Armaturenbrett betätigen.

5. Montage des Sitzes

Schieben

Sie die beiden Zapfen hinten am Sitz in ihre Position in der Karosserie und befestigen Sie den Sitz mit zwei Schrauben.

6. Montage der Windschutzscheibe

Drücken Sie die Windschutzscheibe in die vorgesehene Position bis sie einrastet

7. Montage der Rückspiegel

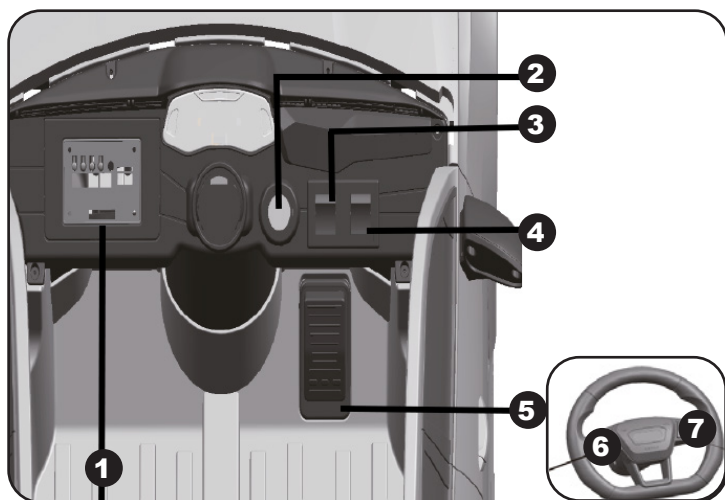
Drücken Sie die Windschutzscheibe in die vorgesehene Position bis sie einrastet

8. Ladevorgang

- Das Fahrzeug muss während dem Laden ausgeschaltet sein.
- Schließen Sie das Ladegerät an der Ladebuchse an und stecken Sie das Ladegerät in die Steckdose.
- Die Ladezeit beträgt etwa 6 Stunden.
- Sobald das Fahrzeug langsamer läuft, laden Sie den Akku.
- Laden Sie den Akku nicht öfter als 1 x innerhalb 24 Std.
- Ladegerät und Akku erwärmen sich während des Ladevorgangs.

Warnung!

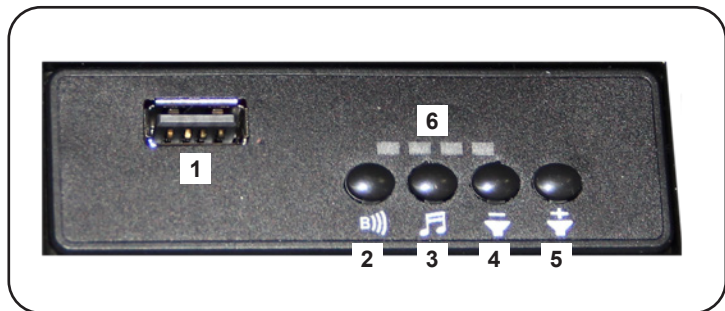
- **Das Ladegerät ist kein Spielzeug.**
- **Verwenden Sie ausschließlich das mitgelieferte Ladegerät.**
- **Der Akku darf nur durch einen Erwachsenen oder unter dessen Aufsicht geladen werden.**
- **Die Anschlussklemmen dürfen nicht kurzgeschlossen werden.**
- **Das Ladegerät muss regelmäßig auf Schäden an Kabel, Stecker, Gehäuse und anderen Teilen überprüft werden. Bei festgestellten Schäden darf das Ladegerät so lange nicht benutzt werden, bis die Schäden repariert sind.**
- **Lassen Sie dem Modell nach jedem Einsatz genügend Zeit um abzukühlen bevor Sie es wieder in Betrieb nehmen. Beim Verwenden eines etwaigen Tauschakkus muss zwischen jedem Akkuwechsel mindestens eine Abkühlphase von 15 Minuten eingehalten werden bis das Modell wieder betrieben wird. Bei Überhitzung kann Beschädigung der Elektronik oder Brandgefahr die Folge sein.**
- **Trennen Sie immer unmittelbar nach Beenden des Ladevorgangs das Modell vom Ladegerät. Trennen Sie das Ladegerät immer unmittelbar nach Abstecken des Modells von der Spannungsversorgung. Ein eingesteckt lassen des Modells bzw. des Ladegeräts nach Beenden des Ladevorgangs kann zu Beschädigungen am Modell, Ladegerät oder der Spannungsversorgung führen (Brandgefahr).**
- **Verwenden Sie das Ladegerät nur in trockenen Räumen.**



Funktionen

- 1 Soundboard**
- 2 ON/OFF-Schalter**
Mit dem ON/OFF-Schalter starten Sie das Fahrzeug.
- 3 Lichtschalter**
- 4 Schaltknopf**
Vorwärts: Stellen Sie den „Forward-Backward“ Knopf in die „Forward“ Position. Drücken Sie das Gaspedal damit das Modell vorwärts fährt.
Stopp: Das Modell stoppt sobald der Fuß vom Gaspedal gehoben wird. Stellen Sie den „Forward-Backward“ Knopf in die Neutralstellung.
Rückwärts: Stellen Sie den „Forward-Backward“ Knopf in die „Backward“ Position. Drücken Sie das Gaspedal damit das Modell rückwärts fährt.
- 5 Fußpedal**
- 6 Hupentaste**
- 7 Musiktaste**

Wichtig! Vor dem Ändern der Fahrtrichtung oder Geschwindigkeit muss das Fahrzeug stehen. Ansonsten könnte das Getriebe und/ oder der Motor beschädigt werden.



Soundboard

- 1 USB Anschluss**
- 2 Bluetooth/Musik**
1x kurz drücken um Bluetooth einzuschalten.
Bei nochmaligem kurzen Drücken ertönt Musik
- 3 Songtaste**
- 4 Musik/V-**
drücken = Titel rückwärts, langes drücken = Lautstärke leise
- 5 Musik/V+**
drücken = Titel vorwärts, langes drücken = Lautstärke laut
- 6 Spannungsanzeige**

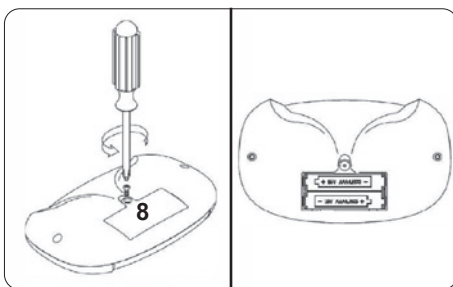


Funktionen am Sender

- 1 Vorwärts**
- 2 Rückwärts**
- 3 Geschwindigkeit**
- 4 Geschwindigkeitsanzeige**
- 5 Links**
- 6 Bremse**
- 7 Rechts**
- 8 Batteriefach**

Batterien einlegen

Auf Polarität achten.



Batteriehinweis:

Nicht wiederaufladbare Batterien dürfen nicht aufgeladen werden!
Nicht öffnen! Nicht ins Feuer werfen!
Alte und neue Batterien nicht mischen!
Keine alkalischen, Standard-(Kohlenstoff-Zink) oder wiederaufladbare Batterien mischen!
Aufladbare Batterien sind aus dem Spielzeug herauszunehmen, bevor sie geladen werden!
Aufladbare Batterien dürfen nur unter Aufsicht Erwachsener geladen werden!
Die Anschlussklemmen dürfen nicht kurzgeschlossen werden!

Binden von Sender und Modell

Halten Sie die Vorwärts- (1) und Rückwärtstasten (2) gleichzeitig gedrückt, bis das Licht der Geschwindigkeitsanzeige (4) flackert, schalten Sie nun das Auto ein und Sie werden sehen, dass das Licht der Geschwindigkeitsanzeige aufhört zu flackern, was bedeutet, dass der Bindeprozess erfolgreich war. Jetzt kann das Modell mit dem Sender gesteuert werden.

GB

1. Assembly of the front wheels

Place the body with the underside facing up. To mount the front wheels, slide a washer onto the front axle. Put a wheel on the axle and slide another washer onto it. Fix the whole thing with a nut and finally put on a wheel cover.

2. Assembly of the rear wheels

Plug the motor onto the rear axle. Slide a drive wheel and a washer onto the rear axle. Secure it with a nut. Now put the wheel cover on the wheel. Repeat on the other side.

3. Mounting the Steering Wheel

Connect the cable from the steering wheel to the cable on the dashboard. Install the steering wheel (3) in the intended position until they click into place.

4. Battery connection

Connect all connectors as shown. Only connect plug connections that fit into each other and take care not to reverse polarity. Make sure that the red cable and the black cable are connected to the respective connectors of the same colour. Check the power supply by pressing the ON/OFF switch on the model. If the power supply is working, you will hear a motor noise.

5. Assembling the seat

Slide the two pins at the rear of the seat into position in the body and secure the seat with two screws.

6. Windshield assembly

Align the windshield with the corresponding openings on the car body, insert and push them into place.

7. Assembling the mirrors

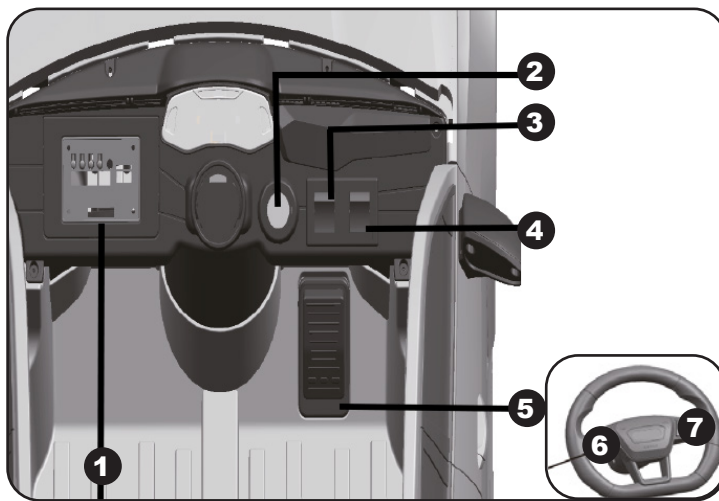
Push the rear view mirrors into the intended position until they click into place.

8. Charging Your Vehicle

- The power switch must be turned in OFF position when charging.
- Plug the charger port into the input socket and plug the charger plug into a wall outlet. The battery will begin charging.
- The charge time is 6 hours.
- When the vehicle begins to run slowly, recharge the battery.
- Do not charge the battery more than once within 24 hours.
- Charger and battery heat up during the charging process.

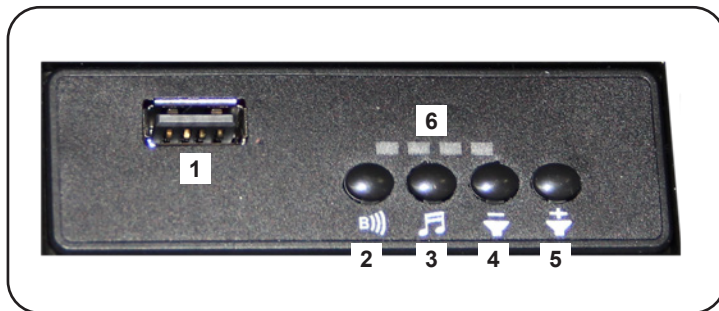
Warning!

- **The charger is not a toy. Only use the charger supplied.**
- **The battery may only be charged by or under the supervision of an adult.**
- **The terminals must not be short-circuited.**
- **The charger must be checked regularly for damage to the cable, plug, housing and other parts. If any damage is found, the charger must not be used until the damage has been repaired.**
- **Let the model cool off sufficiently after each use before putting it back into operation. When using an additional batteries let it cool off for minimum 15 minutes until the model is operated again. Overheating can damage the electronics or may result in fire.**
- **Always disconnect the model from the charger immediately after charging. Always disconnect the charger from the power supply immediately after disconnecting the model. Inserting the rechargeable model or charger after charging will result in damage to the model, charger or the power supply (fire hazard).**
- **Use the charger only in dry rooms.**



Functions

- 1 Soundboard**
- 2 ON/OFF switch**
With the ON/OFF switch you start the vehicle.
- 3 Light button**
- 4 Shift Lever:**
Forward: Press the "Forward-backward switch" on the "Forward" position.
Press the "Foot pedal", the model drives forward
Stop: The model will brake automatically, when your child's foot remove from the "Foot pedal". Press the "Forward-backward switch" in the middle.
Reverse: Press the "Forward-backward switch" on the "Backward" position.
Press the "Foot pedal", the model drives backward.
Important! The vehicle must be stationary before changing direction or speed. Otherwise the gear unit and/or the motor could be damaged.
- 5 Foot pedal**
- 6 Horn button**
- 7 Music button**



Soundboard

- 1 USB**
- 2 Bluetooth/Music**
By pressing the button shortly Bluetooth will turn on.
By pressing the button shortly again music will start to play.
- 3 Song button**
- 4 Music/V-**
Press = previous, long press = Volume down
- 5 Music/V+**
Press = Next, long press = Volume up
- 6 Voltage display**

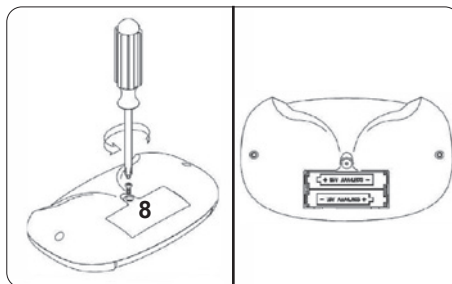


Functions transmitter

- 1 Forward
- 2 Backward
- 3 Speed
- 4 Speed display
- 5 Left
- 6 Brake
- 7 Right
- 8 Battery compartment

Fitting the batteries

Observe the polarity..



Battery warning:

Non-rechargeable batteries are not to be recharged!
Do not open! Do not dispose of in fire!
Do not mix old and new batteries!
Do not mix alkaline batteries, standard (carbon-zinc) or rechargeable batteries!
Rechargeable batteries are to be removed from the toy before being charged!
Rechargeable batteries are only to be charged under adult supervision!
The supply terminals are not to be short-circuited!

Binding transmitter and model

Press and hold the forward (1) and reverse (2) buttons simultaneously until the speed indicator light (4) flickers. Now switch on the car and you will see that the speed indicator light stops flickering, which means that the binding process was successful. Now the model can be controlled with the transmitter.

1. Montage des roues avant

Retournez la carrosserie sur le dos la partie du bas vers le haut. Pour le montage des roues avant, engagez une rondelle sur l'axe avant.

Poser une roue et pousser une rondelle sur l'axe. Fixez le tout avec un écrou. Insérez l'excès sur un couvercle. Répétez pour monter les marches de l'autre roue.

2. Montage de la roues arrière

Enfichez le moteur sur l'axe arrière. Fixez le roue arrière et mettez en place une rondelle sur l'axe. Fixez le tout avec un écrou. Insérez l'excès sur un couvercle. Répétez pour monter les marches de l'autre roue.

3. Montage du volant

Connecter les câbles du volant à ceux du tableau de bord. Aligne le volant sur la colonne de direction et pousse le volant sur la colonne de direction jusqu'à ce qu'il s'enclenche.

4. Connexion de la batterie

Branchez les connecteurs comme indiqué dans l'illustration. Connectez l'ensemble des connecteurs indiqué tout en veillant à ne pas inverser la polarité. Assurez-vous que le câble rouge (Plus) et le câble noir (Minus) soient bien connectés sur les câbles de même couleur venant de l'accu.

5. Montage du siège

Positionnez le siège sur le corps en insérant les chevilles à l'arrière du siège dans le corps et fixez-le avec 4 vis.

6. Montage du pare-brise

Mettez en place le pare-brise dans la position indiquée. Appuyez les pins dans les rainures de la pare-brise et glissez ceux-ci en avant vers le bas jusqu'à ce que ces derniers n'enclenchent.

7. Montage les rétroviseurs

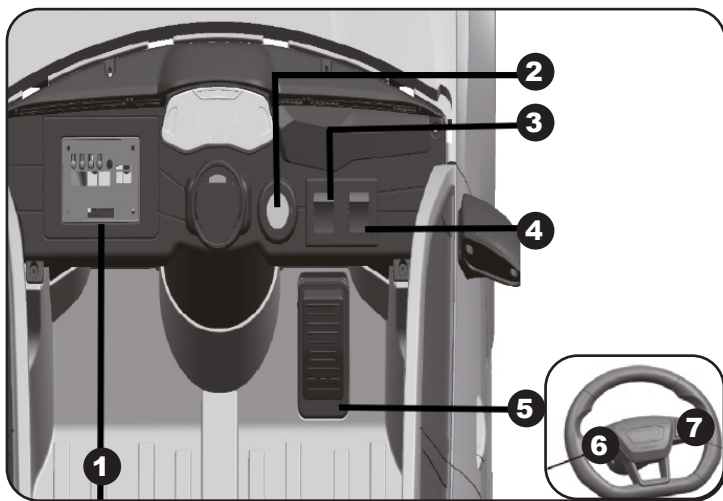
Mettez en place le rétroviseur dans la position indiquée et ils fixent.

8. Charge de la voiture

- Il faut absolument que la voiture soit éteinte pour effectuer la charge.
- Branchez la prise de charge du chargeur et connectez le chargeur sur une prise secteur.
- Le temps de charge est de 6 heures.
- Dès que la voiture ralenti rechargez votre accu
- Ne chargez votre accu pas plus d'1x en 24 heures.
- Le chargeur et l'accu vont chauffer pendant le processus de charge.

Avertissement !

- **Le chargeur n'est pas un jouet. Utilisez uniquement le chargeur fourni avec la batterie.**
- **La batterie ne doit être chargée que par un adulte ou sous sa surveillance.**
- **Les bornes de connexion ne doivent pas être court-circuitées.**
- **Le chargeur doit être contrôlé régulièrement pour vérifier que le câble, la fiche, le boîtier et les autres pièces ne sont pas endommagés. Si des dommages sont constatés, le chargeur ne doit pas être utilisé jusqu'à ce que les dommages soient réparés.**
- **Après chaque utilisation, avant de remettre le modèle en marche, laissez-le suffisamment le temps de refroidir. Laissez une phase de 15 minutes de refroidissement lorsque vous utilisez une batterie de recharge pour redémarrer le modèle de nouveau. En cas de surchauffe, les composants électroniques peuvent être endommagés ou un risque d'incendie peut survenir.**
- **Débranchez toujours après arrêt la modèle du chargeur. Débranchez aussi toujours le chargeur immédiatement après avoir débranché la modèle de l'alimentation. Laissez brancher la chargeur ou la modèle peuvent causer des dommages à la modèle, à votre chargeur ou câble d'alimentation (risque d'incendie).**
- **Utilisez le chargeur uniquement dans des pièces sèches.**



Fonctions

1 Tableau de bord

2 Interrupteur Marche / Arrêt

Avec l'Interrupteur marche/arrêt vous mettez en marche votre véhicule.

3 Interrupteur pour phares

4 Bouton du changement

En avant: Placez le commutateur „Forward-Backward” en position „Forward”.

Appuyez sur la pédale des gaz afin que votre voiture avance.

Stop: La voiture s'arrête dès que vous lâchez la pédale des gaz. Placez le commutateur „Forward-Backward” en position „Stop”

En arrière: Placez le commutateur „Forward-Backward” en position „Backward”.

Appuyez sur la pédale des gaz afin que votre voiture recule.

IMPORTANT! La voiture doit s'arrêter pour pouvoir changer de sens de marche.

Dans le cas contraire il est possible d'endommager l'entraînement et/ou le moteur.

5 Pédale

6 Bouton du klaxon

7 Bouton de musique

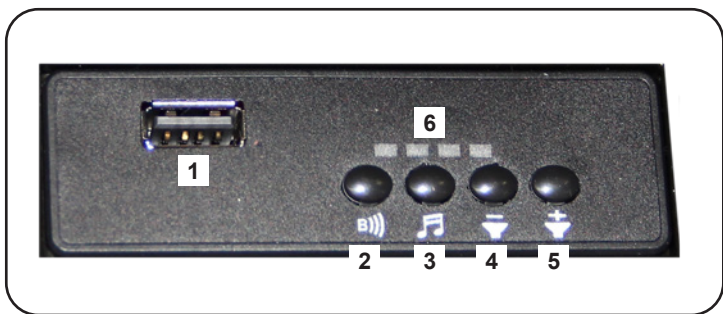


Tableau de bord

1 USB

2 Bluetooth/Musique

En appuyant brièvement sur le bouton, le Bluetooth s'active.

En appuyant à nouveau brièvement sur le bouton, la musique commence à être diffusée.

3 Bouton de chanson

4 Musique/V-Pression

= arrière de musique, pression longue = réduction du volume

5 Musique/V+Pression

pression = musique en avant, pression longue = volume fort

6 Affichage de la tension



Fonctions sur l'émetteur

1 Avant

2 Arrière

3 Vitesse

4 Affichage de la vitesse

5 Gauche

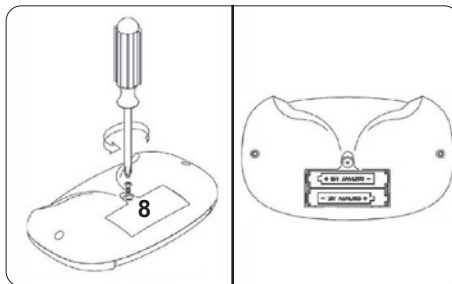
6 Frein

7 Droite

8 Compartiment de la piles

Mise en place des piles

Respectant la polarité.



Informations concernant l'accumulateur:

Les batteries non rechargeables ne doivent pas être rechargées!

Ne pas ouvrir! Ne pas jeter au feu!

Ne pas utiliser des piles neuves et usées à la fois!

Ne pas utiliser en même temps des piles alcalines, standard

(zinc-charbon) et des accumulateurs!

Les piles rechargeables doivent être retirées du jouet!

Les batteries rechargeables ne peuvent être rechargées que

sous la surveillance d'un adulte!

Les connexions ne doivent pas être court-circuitées!

Relier l'émetteur et le modèle

Appuyez simultanément sur les boutons de marche avant (1) et arrière (2) et maintenez-les enfoncés jusqu'à ce que le témoin de vitesse (4) clignote. Allumez maintenant la voiture et vous verrez que le témoin de vitesse ne clignote plus, ce qui signifie que le processus de liaison a réussi. Vous pouvez maintenant commander le modèle avec l'émetteur.

1. Montaggio delle ruote anteriori

Mettere la carrozzeria con la parte inferiore in alto. Far scorrere una rondella sull'asse anteriore. Tirare una ruota e spingere la rondella sull'asse e fissare il tutto con un dado. Infine, applicare un coperchio sulla ruota. Ripetere l'operazione sull'altro lato.

2. Montaggio delle ruote posteriori

Inserire il motore nell'asse posteriore. Tirare una ruota e spingere la rondella sull'asse e fissare il tutto con un dado. Infine, applicare un coperchio sulla ruota. Ripetere l'operazione sull'altro lato.

3. Montaggio volante,

Collegare il cavo del volante con il cavo sul cruscotto. Allineare il volante al volante sul piantone dello sterzo e spingere il volante sul piantone dello sterzo finché non si blocca in posizione.

4. Collegamento della batteria

Collegare i connettori come mostrato. Fare attenzione a collegare solo delle spine adeguate tra di loro e di non invertire i collegamenti. Assicurarsi che il filo rosso (positivo) e filo nero (negativo) sono collegati ai rispettivi terminali dello stesso colore. Accendere il veicolo premendo il pulsante rosso sul cruscotto.

5. Montaggio del sedile

Posizionare il sedile sulla carrozzeria inserendo i perni sul retro del sedile nella carrozzeria. Avvitarlo con due viti.

6. Montaggio parabrezza

Inserire il parabrezza nella posizione prevista e fissarlo.

7. Montaggio del specchietto retrovisore

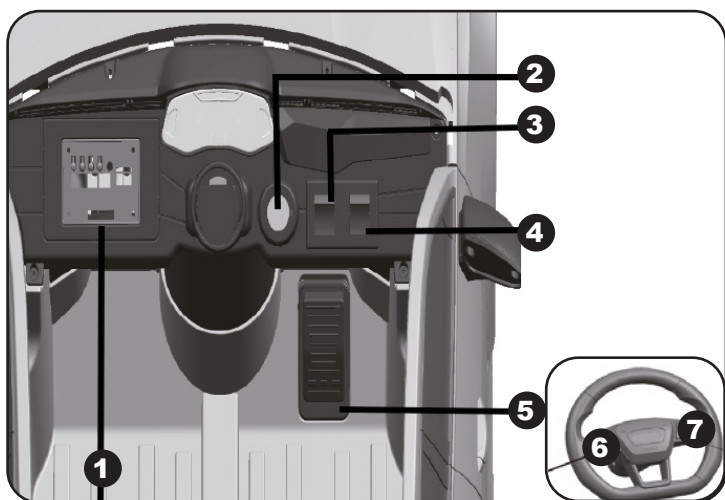
Inserire il specchietto retrovisore nella posizione prevista e fissarlo.

8. Carica del veicolo

- Il veicolo deve essere spento mentre si carica.
- Collegare il caricatore alla presa di carica e collegare il caricatore nelle presa
- Il tempo di ricarica è di 6 ore.
- Quando il veicolo va lento, si deve caricare la batteria.
- Non caricare la batterie volte in 24 ore.
- Caricatore e batteria si riscaldano durante la carica.

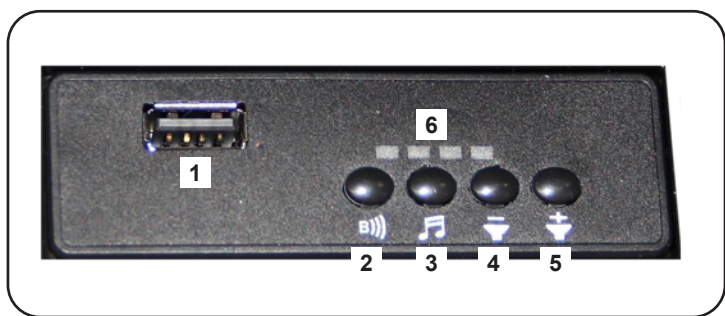
Avvertimento!

- **Il caricabatterie non è un giocattolo. Utilizzare esclusivamente il caricabatterie in dotazione.**
- **La batteria può essere caricata solo da un adulto o sotto la sua supervisione.**
- **I terminali non devono essere messi in cortocircuito.**
- **Il caricabatterie deve essere controllato regolarmente per verificare che non vi siano danni al cavo, alla spina, all'alloggiamento e ad altre parti. Se si riscontrano danni, il caricabatterie non deve essere utilizzato finché il danno non è stato riparato.**
- **Lasciate che il modello dopo ogni utilizzo il tempo sufficiente per raffreddarsi prima di rimetterlo in funzione. Quando si utilizza delle batterie per cambio deve essere rispettato una fase di raffreddamento di 15 minuti tra ogni cambio della batteria prima di rimetterlo in funzione. Il surriscaldamento può danneggiare l'elettronica o pericolo d'incendio possono essere le conseguenze.**
- **Dopo ogni carica è importante di: Scollegare sempre subito la batteria dal caricatore ed il caricatore dalla rete elettrica. Se dopo la carica si lascia collegato l'uno o l'altro può causare danni alla batteria, al caricatore o addirittura alla rete elettrica (pericolo di incendio).**
- **Utilizzare il caricabatterie solo in ambienti asciutti.**



Funzioni

- Scheda audio**
- Interruttore ON/OFF**
Con la interruttore ON/OFF si accende la macchina.
- Interruttori della luce**
- Leva del cambio**
Avanti: Impostare il pulsante „Forward-Backward“ nella posizione „Forward“. Premere il pedale del gas in modo che il veicolo si muove in avanti.
Stop: Il veicolo si ferma quando si solleva il piede del gas. Impostare il pulsante „Forward-Backward“ nella posizione „Stop“
Indietro: Impostare il pulsante „Forward-Backward“ nella posizione „Backward“. Premere il pedale del gas in modo che il veicolo va retromarcia.
IMPORTANTE! Il veicolo si deve fermare quando si cambia la direzione o la velocità. Altrimenti si può danneggiare l'ingranaggio e/o il motore.
- Pedale**
- Pulsante del clacson**
- Pulsante musica**



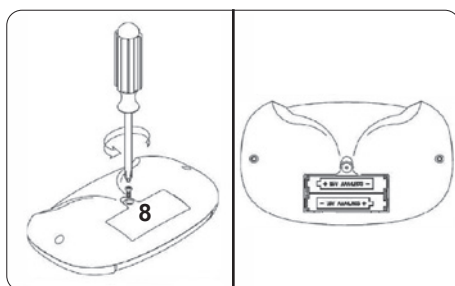
Scheda audio

- USB**
- Bluetooth/Musica**
Premendo brevemente il pulsante, il Bluetooth si accende. Premendo di nuovo brevemente il pulsante, la musica inizierà a suonare.
- Pulsante di canzone**
- Musica/V** premere = musica indietro, premere a lungo = Volume si abbassa
- Musica/V+** premere = musica anteriore, premere a lungo = Volume si alza
- Visualizzazione della tensione**



Funzioni della trasmittente

- Avanti
 - Indietro
 - Velocità
 - Indicatore di velocità
 - Sinistra
 - Freno
 - Destra
 - Vano batteria
- Inserite le batterie**
Prestare attenzione alla polarità



Informazioni relative alle pile:

Le batterie non ricaricabili non devono essere caricate!
Non aprire! Non gettare nel fuoco!
Non usare contemporaneamente pile nuove e pile usate!
Non usare contemporaneamente pile alcaline, standard (zinco-carbone) e ricaricabili!
Le batterie ricaricabili devono essere rimosse dal giocattolo!
Le batterie ricaricabili possono essere ricaricate solo sotto la supervisione di un adulto!
I morsetti di collegamento non devono essere cortocircuitati!

Collegamento della trasmittente e del modello

Tenere premuti contemporaneamente i pulsanti avanti (1) e indietro (2) finché la spia della velocità (4) non lampeggia, ora accendete l'auto e vedrete che la spia della velocità smette di lampeggiare, ciò significa che il processo di collegamento è riuscito. Ora il modello può essere controllato con la trasmittente.

ES

1. Montaje de las ruedas delanteras

Para montar las ruedas delanteras, deslice una arandela en el eje delantero. Coloque una rueda en el eje y deslice otra arandela sobre ella. Fije el conjunto con una tuerca y por último, coloque una cubierta de rueda. Repita la operación en el otro lado.

2. Montaje de las ruedas traseras

Enchufa el motor en el eje trasero. Retire la tuerca y las arandelas del eje trasero con la llave tensora. Coloque una rueda en el eje y deslice otra arandela sobre ella. Fije el conjunto con una tuerca y por último, coloque una cubierta de rueda. Repita la operación en el otro lado.

3. Montaje del volante

Alinear el volante volante en la columna de dirección y empuje el volante en la columna de dirección hasta que quede encajado.

4. Conexión de batería

Conecte todos los conectores como se muestra. Conecte sólo conectores adaptado y asegúrese de que no se invierte la polaridad. Sacar el asiento y asegúrese de que el cable rojo (positivo) y el negro (negativo) se conectan con el color respectivo. Encienda el vehículo pulsando el botón de la caja de sonido.

5. Montaje del asiento

Coloque el asiento en la carrocería introduciendo los pernos de la parte posterior del asiento en la carrocería y atornillelo con dos tornillos.

6. Montaje del parabrisas

Presione los parabrisas en las posiciones previstas en las puertas del coche hasta que encajen en su sitio.

7. Montar el retrovisores

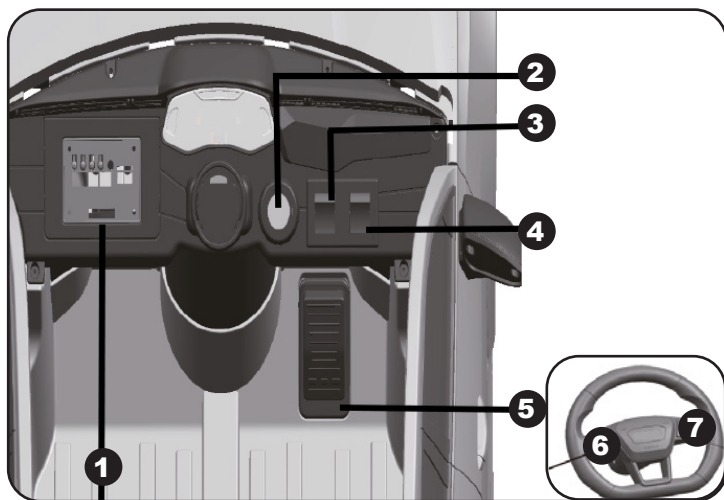
Presione los retrovisores en las posiciones previstas en las puertas del coche hasta que encajen en su sitio.

8. Carga del vehículo

- El vehículo debe estar apagado durante la carga.
- Conectar el cargador en el buje de carga y conectar el cargador en la toma de corriente.
- El tiempo de carga es de 6 horas.
- Cuando el vehículo funciona lento, tienes que cargar la batería.
- No cargue la batería mas de una vez en 24 horas.
- El cargador y la batería se calientan ligeramente durante el proceso de carga.

Apercibimiento!

- **El cargador no es un juguete. Utilice únicamente el cargador incluido.**
- **La batería sólo puede ser cargada por un adulto o bajo su supervisión.**
- **Los terminales no deben estar en cortocircuito.**
- **El cargador debe ser revisado periódicamente para comprobar que el cable, el enchufe, la carcasa y otras piezas no estén dañadas. Si se detectan daños, el cargador no debe utilizarse hasta que se hayan reparado los daños.**
- **Deje que el modelo después de cada uso e l tiempo suficiente para enfriarse antes de volver a ponerlo en funcionamiento. Cuando se utiliza baterías para cambiar se tiene que respetar una fase de enfriamiento de 15 minutos entre cada cambio de las baterías antes de ponerlo de nuevo en funcionamiento. El sobrecalentamiento puede dañar la electrónica o peligro de incendio pueden ser la consecuencia.**
- **Después de cada carga es importante de: Desconectar siempre la modelo del cargador y el cargador de la fuente de alimentación. Si después de la carga se deja conectado a uno o otra puede causar daños a la modelo, cargador**
- **Utilice el cargador sólo en lugares secos.**



Funciones

1 Tarjeta de sonido

2 Interruptor ON/OFF

Con el interruptor ON/OFF para encender el vehículo.

3 Interruptor de la luz

4 La palanca de cambios

Adelante: Primir el botón „Forward-Backward“ en la posición „Forward“. Presione el pedal de gas de modo que el vehículo se mueva hacia adelante.

Stop: El vehículo se frena cuando se levante el pie del gas. Primir el botón „Forward-Backward“ en la posición „Stop“

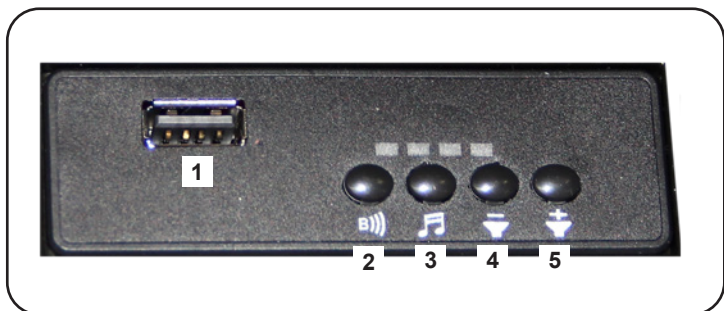
Atras: Primir el botón „Forward-Backward“ en la posición „Backward“. Presione el pedal de gas de modo que el vehículo se mueva hacia atrás.

IMPORTANTE! El vehículo debe llegar a detenerse tan pronto como se cambia la dirección y la velocidad. Si no se puede dañar el engranaje y/ o el motor.

5 Pedal

6 Botón del claxon

7 Botón de música



Tarjeta de sonido

1 USB

2 Bluetooth/Música

Al pulsar brevemente el botón, el Bluetooth se encenderá.

Pulsando de nuevo el botón brevemente la música empezará a sonar.

3 Botón de canción

4 Música/Vpulsación

= música atrás, pulsación larga = bajar volumen

5 Música/V+

pulsación = música adelante, pulsación larga = volumen alto

6 Indicación de la tensión

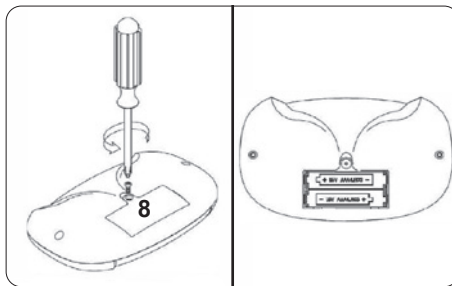


Descripción de las funciones del emisor

- 1 Adelante
- 2 Atrás
- 3 Velocidad
- 4 Pantalla de velocidad
- 5 Izquierda
- 6 Freno
- 7 Derecha
- 8 Compartimento de la batería

Instalación de las pilas

Preste atención a la polaridad



Advertencia sobre las baterías:

Las baterías no recargables no se pueden cargar!
 No abrir! No arrojar al fuego!
 No mezcle baterías nueva y viejas!
 No mezcle baterías alcalinas, estándar (carbono-zinc) o baterías recargables!
 Las baterías recargables deben retirarse del juguete!
 Las baterías recargables sólo pueden cargarse bajo la supervisión de un adulto!
 Los conectores de conexión no deben estar en cortocircuito!

Conexión de la emisora y del modelo

Mantenga pulsados los botones de avance (1) y atrás (2) simultáneamente hasta que la luz indicadora de velocidad (4) parpadee, ahora encienda el coche y verá que la luz indicadora de velocidad deja de parpadear, lo que significa que el proceso de conexión fue exitoso. Ahora se puede controlar el modelo con el transmisor.

1. Montáž předních kol

Model otočte vzhůru nohama. Na přední osu nasadte podložku. Nyní nasadte na osu kolo a podložku a zajistěte je maticí. Nyní nasadte kryt kola na kolo. Tento postup zopakujte i na druhé straně.

2. Montáž zadních kol

Umístěte motor na zadní nápravu. Nyní nasadte na osu kolo a podložku a zajistěte je maticí. Nyní nasadte kryt kola na kolo. Tento postup zopakujte i na druhé straně.

3. Montaje del volante

Připojte kabel od volantu ke kabelu na přístrojové desce. Vyrovnajte volant na sloupku řízení a nasadte volant na sloupek řízení, dokud nezapadne na místo.

4. Připojení baterie

Připojte konektory. Spojte vždy stejné konektory a dejte pozor na správnou polaritu. Zástrčky musí jít spojit bez vyvinutí větší síly. Ujistěte se, že červený kabel je spojen s červenou zástrčkou a černý s černou. Zapněte vozidlo stisknutím červeného tlačítka na přístrojové desce.

5. Montáž sedadla

Skřítko dva čepy na zadní straně sedadla umístěte do jejich polohy v karoserii a zajistěte je sedadlo pomocí dvou šroubů.

6. Montáž čelního skla

Zatlačte na čelního skla dokud se nedostanou do požadované polohy a nebudete slyšet kliknutí.

7. Montáž zpětného zrcátka

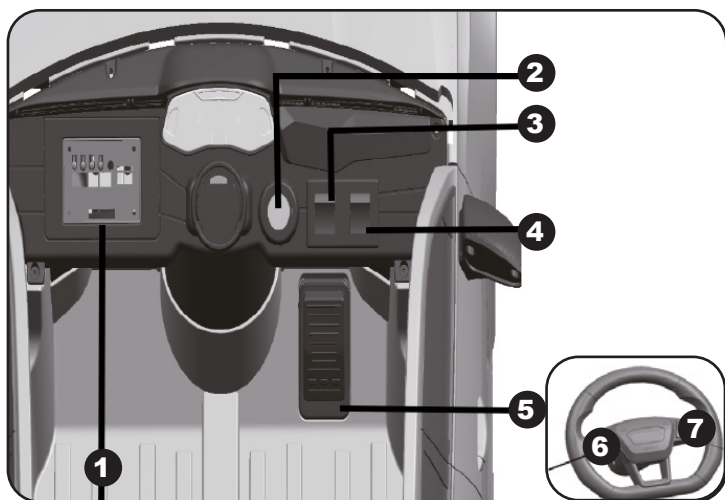
Zatlačte na spětné zrcátko dokud se nedostanou do požadované polohy a nebudete slyšet kliknutí.

8. Nabíjení

- Tlačítko On/Off musí být v pozici OFF než začnete model nabíjet.
- Připojte nabíječku do zásuvky pro nabíjení a připojte nabíječku do elektrické sítě.
- Doba nabíjení je 6 hodin.
- Jakmile vozidlo zpomalí, nabíjte baterii.
- Nenabíjejte baterii déle než 24h.
- Nabíječka a baterie se během nabíjení zahřívají

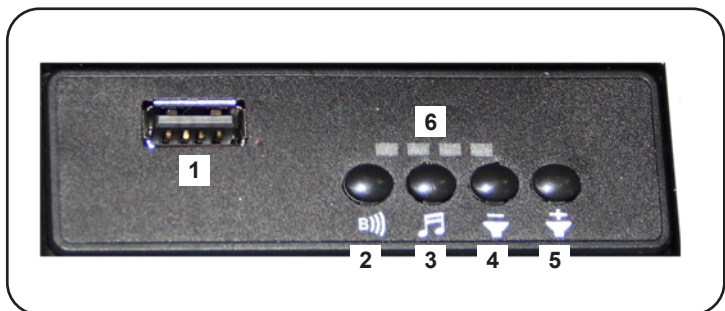
Upozornění!

- **Nabíječka není hračka. Používejte pouze dodanou nabíječku.**
- **Baterii smí nabíjet pouze dospělá osoba nebo pod jejím dohledem.**
- **Svorky nesmí být zkratovány.**
- **Nabíječku je třeba pravidelně kontrolovat, zda není poškozený kabel, zástrčka, kryt a další části. V případě zjištění poškození se nabíječka nesmí používat, dokud nebude poškození odstraněno.**
- **Po každém použití modelu vyčkejte, až model vychladne a teprve poté jej spusťte znovu. V případě použití dalšího akumulátoru, po změně akumulátorů a před pětým nastartováním modelu musí být zachována alespoň jedna fáze chlazení 15 minut. Přehřátí může způsobit poškození elektroniky nebo nebezpečí požáru.**
- **Okamžitě po dokončení nabíjení odpojte model od nabíječky. Okamžitě po odpojení modelu odpojte nabíječku od zdroje napájení. Pokud po dokončení model nebo nabíječka nebudou odpojeny, může to způsobit poškození modelu, nabíječky nebo napájení (nebezpečí požáru).**
- **Nabíječku používejte pouze v suchých místnostech.**



Funkce

- 1 Zvukový panel**
- 2 Spínač zapnutí / vypnutí (ON / OFF)**
Spínač zapnutí / vypnutí (ON / OFF) umožňuje zapnutí a vypnutí vozidla.
- 3 Světla on/off**
- 4 Řazení:**
Dopředu: Posuňte řadicí páku „Forward-Backward“ na „Forward“ a stiskněte plynový pedál. Model pojedě dopředu.
Zastavení: Model se zastaví po sundání nohy z plynového pedálu. Nastavte tlačítko „Forward-Backward“ do neutrální polohy.
Dozadu: Posuňte řadicí páku „Forward-Backward“ na „Backward“ a stiskněte plynový pedál. Model bude couvat.
DŮLEŽITÉ! Když měníte směr modelu, vždy jej před přeřazením zastavte. Změna směru, resp. řazení při jízdě může poškodit motor.
- 5 Nožní pedál**
- 6 Tlačítko klaksonu**
- 7 Hudební tlačítko**



Zvukový panel

- 1 USB**
- 2 Bluetooth/hudba**
Krátkým stisknutím tlačítka se zapne Bluetooth.
Dalším krátkým stisknutím tlačítka se spustí přehrávání hudby.
- 3 Tlačítko pro přehrávání hudby**
- 4 Hudba/VKrátké**
stisknutí = předchozí skladba, dlouhé stisknutí = Snížení hlasitosti
- 5 Hudba/V+**
Krátké stisknutí = Další skladba, dlouhé stisknutí = Zvýšení hlasitosti
- 6 Indikátor napájení**

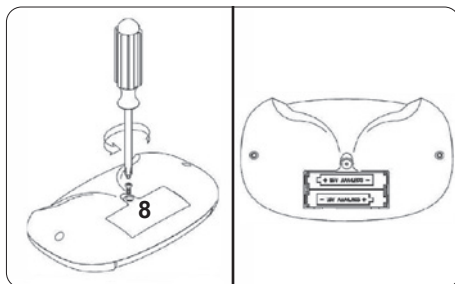


Funkce na vysíláči

- 1 Dopředu**
- 2 Dozadu**
- 3 Rychlost**
- 4 Zobrazení rychlosti**
- 5 Doleva**
- 6 Brzda**
- 7 Doprava**

Vložení baterií:

Vložte se správnou polaritou.



Informace ohledně akumulátoru:

Nenabíjejte jednorázové baterie!
Neotvírejte! Nevhazujte do ohně!
Nedávejte dohromady staré a nové baterie!
Nedávejte dohromady alkalické a standardní (carbon-zinc) nebo nabíjecí baterie!
Před nabíjením vyjměte nabíjecí baterie z hračky!
Nabíjecí baterie lze nabíjet pouze pod dohledem dospělé osoby!
Nezkratujte připojovací svorky!

Spárování modelu a dálkového ovladače

Na dálkovém ovladači stiskněte a držte stisknuté tlačítko dopředu (1) a dozadu (2), až začne blikat kontrolka rychlosti (4). Nastartujte auto a kontrolka rychlosti by měla přestat blikat. To znamená, že auto je spárované s ovladačem a lze jej pomocí něj ovládat.

1. Montaż koła przedniego

Odwróć model do góry nogami. Umieścić podkładkę na przedniej osi. Teraz umieść koło i podkładkę na osi i zabezpiecz je szajbus. Teraz załóż osłonę koła na koło. Powtórz tę procedurę po drugiej stronie.

2. Montaż kół tylnych

Umieść silnik na tylnej osi. Teraz należy zamontować osłonę koła i podkładkę na osi i zabezpieczyć je nakrętką. Teraz załóż osłonę koła na koło. Powtórzenie tej procedury po drugiej stronie.

3. Montaż koła

Podłącz kabel od kierownicy do kabla na desce rozdzielczej. Ustawić koło kierownicy na kolumnie kierownicy i wsunąć kierownicę na kolumnę kierownicy, aż do zatrzaśnięcia.

4. Podłączyć baterię

Podłączyć złącza. Zawsze podłączaj te same złącza i upewnij się, że polaryzacja jest prawidłowa. Wtyczki muszą dać się połączyć bez użycia dużej siły. Upewnij się, że czerwony kabel jest podłączony do czerwonego i czarną wtyczkę do czarnej wtyczki. Włączając pojazd, naciskając czerwony przycisk na tablicy rozdzielczej na desce rozdzielczej.

5. Montaż siedzenia

Przesuń dwa bolce z tyłu siedzenia umieścić je na swoim miejscu w korpusie i zabezpieczyć siedzisko dwoma śrubami.

6. Montaż szyby przedniej

Naciskaj na przednią szybę, aż znajdzie się na swoim miejscu i będzie słychać kliknięcie.

7. Montaż lusterka wstecznego

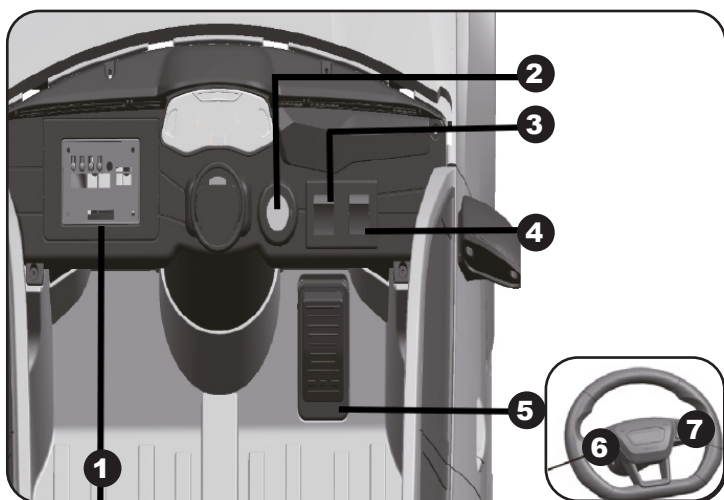
Naciskaj lusterka wsteczne, aż znajdą się na swoim miejscu i będzie słychać kliknięcie.

8. Proces ładowania

- Podczas ładowania pojazd musi być wyłączony.
- Podłącz ładowarkę do gniazdka ładowania i podłącz ładowarkę do gniazdka.
- Czas ładowania wynosi 6 godzin.
- Gdy tylko pojazd zwolni, naładuj akumulator.
- Nie ładuj baterii więcej niż raz w ciągu 24 godzin.
- Ładowarka i akumulator nagrzewają się podczas procesu ładowania.

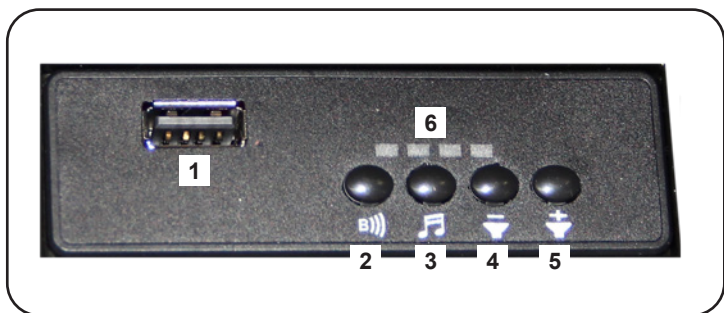
Ostrzeżenie!

- **Ładowarka nie jest zabawką. Należy używać wyłącznie dostarczonej ładowarki.**
- **Akumulator może być ładowany wyłącznie przez osobę dorosłą lub pod jej nadzorem.**
- **Zaciski nie mogą być zwarte.**
- **Ładowarkę należy regularnie sprawdzać pod kątem uszkodzeń kabla, wtyczki, obudowy i innych części. W przypadku stwierdzenia jakichkolwiek uszkodzeń ładowarki nie wolno używać do czasu ich naprawienia.**
- **Po każdym użyciu należy pozostawić wystarczającą ilość czasu na ostygnięcie modelu przed jego ponownym uruchomieniem. W przypadku korzystania z akumulatora zamiennego, przed ponownym uruchomieniem modelu należy odczekać co najmniej 15 minut, aby akumulator ostygł. Przegrzanie może spowodować uszkodzenie elektroniki lub zagrożenie pożarowe.**
- **Bezpośrednio po zakończeniu procesu ładowania należy zawsze odłączyć model od ładowarki. Zawsze należy natychmiast odłączyć ładowarkę po odłączeniu model od zasilania. Pozostawienie podłączonego modelu lub ładowarki po zakończeniu procesu ładowania może spowodować uszkodzenie modelu, ładowarki lub zasilacza (ryzyko pożaru).**
- **Nabijętkę použijete pouze v suchých místnostech.**



Funkcje

- Płyta dźwiękowa**
- Przełącznik ON/OFF**
Przełącznik ON/OFF służy do uruchamiania pojazdu
- Przełącznik światła**
- Dźwignia zmiany biegów:**
Forward: Naciśnij „Forward-Backward” na pozycji „Forward”. Wciśnij „pedał nożny”, model pojedzie do przodu.
Stop: Model automatycznie zahamuje, gdy stopa dziecka zostanie zdjęta z pedalu „pedał nożny”. Wciśnij „Forward-Backward” na środku.
Do tyłu: Wciśnij „Forward-Backward” na pozycji „Backward”. Naciśnij „Pedał nożny”, model jedzie do tyłu.
Ważne! Przed zmianą kierunku jazdy lub prędkości pojazd musi być nieruchomy. W przeciwnym razie może dojść do uszkodzenia przekładni W przeciwnym razie może dojść do uszkodzenia przekładni i/lub silnika.
- Pedał nożny**
- Przycisk klaksonu**
- Przycisk muzyczny**



Płyta dźwiękowa

- USB**
- Bluetooth/Muzyka**
Po krótkim naciśnięciu przycisku Bluetooth zostanie włączony. Ponowne krótkie naciśnięcie przycisku spowoduje rozpoczęcie odtwarzania muzyki.
- Przycisk utworu**
- Muzyka/VNaciśnięcie**
= poprzedni, długie naciśnięcie = zmniejszenie głośności
- Muzyka/V+**
Naciśnięcie = Dalej, długie naciśnięcie = Zwiększenie głośności
- Wskaźnik zasilania**

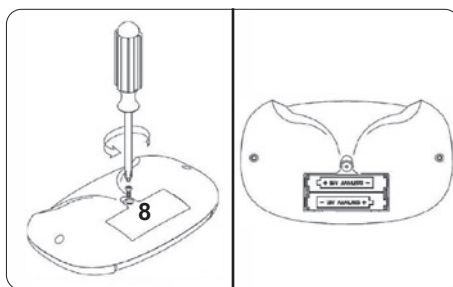


Funkcje na nadajniku

- 1 Do przodu
- 2 Do tyłu
- 3 Prędkość
- 4 Geschwindigkeitsanzeige
- 5 W lewo
- 6 Hamulec
- 7 W prawo
- 8 Komora na baterie

Zakładanie baterii

Uważać na prawidłowe ułożenie biegunów.



Informacja dotycząca akumulatora:

Nie ładować baterii jednorazowego użytku!
Nie otwierać! Nie wrzucać do ognia!
Nie mieszać starych i nowych baterii.
Nie mieszać baterii alkalicznych, zwykłych (węglowo-cynkowych) lub akumulatorowych/ładowalnych – używać baterii jednego rodzaju.
Przed rozpoczęciem ładowania należy wyjąć akumulatorki z zabawki!
Akumulatorki można ładować tylko pod nadzorem osoby dorosłej! Nie wolno zwierać zacisków przyłączeniowych!

Wskaźnik prędkości

Wciśnij i przytrzymaj jednocześnie przyciski jazdy do przodu (1) i do tyłu (2), aż lampka kontrolna prędkości (4) zacznie migotać, teraz włącz samochód i zobaczysz, że lampka kontrolna prędkości przestanie migotać, co oznacza, że proces wiązania przebiegł pomyślnie. Teraz model może być sterowany za pomocą nadajnika.

1. Montage van het voorwiel

Zet het model op zijn kop. Plaats de sluitring op de vooras. Plaats nu het wiel en de sluitring op de as en zet ze vast met de moer. Plaats nu de wioldop op het wiel. Herhaal deze procedure aan de andere kant.

2. Montage van de achterwielen

Plaats de motor op de achteras. Monteer nu de as op de as wiel en sluitring op de as en zet ze vast met de moer. Plaats nu de wioldop op het wiel. Herhaal deze procedure aan de andere kant.

3. Montage van het wiel

Verbind de kabel van het stuurwiel met de kabel op het dashboard. Lijn het stuurwiel uit op de stuurkolom en schuif het stuurwiel op de stuurkolom totdat het vastklikt.

4. Sluit de batterij aan

Sluit de connectors aan. Sluit altijd dezelfde connectoren aan en zorg ervoor dat de polariteit juist is. Stekkers moeten kunnen worden aangesloten zonder veel kracht uit te oefenen. Zorg ervoor dat de rode kabel is aangesloten op de rode stekker en de zwarte stekker aan de zwarte stekker. Schakel het voertuig in door op de rode knop op het instrumentenpaneel te drukken op het dashboard.

5. Montage van de zitting

Schuif de twee pennen aan de achterkant van de zitting plaats ze op hun plaats in de carrosserie en zet de zitting vast met de twee schroeven.

6. Installatie van de voorruit

Duw op het windscherm tot het op zijn plaats zit en u kunt horen Klik.

7. Montage van de achteruitkijkspiegel

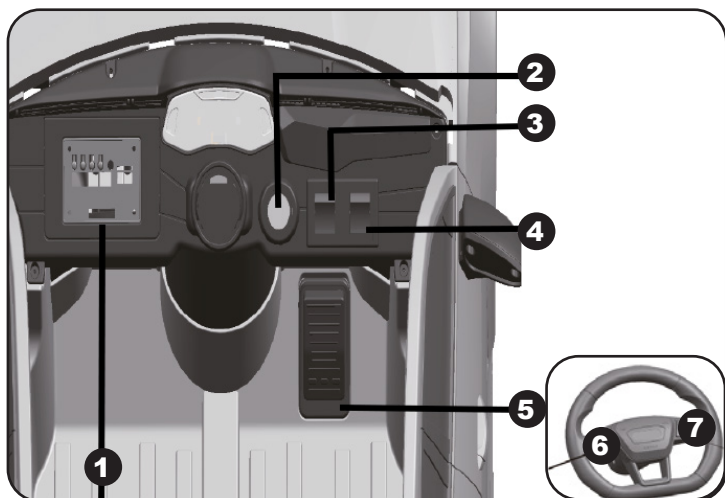
Duw op de achteruitkijkspiegels tot ze op hun plaats staan en u kunt horen Klik.

8. Laadproces

- Het voertuig moet tijdens het opladen uitgeschakeld zijn.
- Sluit de oplader aan op het oplaadstopcontact en steek de oplader in het stopcontact.
- De oplaadtijd is 6 uur.
- Laad de accu op zodra het voertuig afremt.
- Laad de batterij niet vaker dan één keer binnen 24 uur op.
- De oplader en batterij worden warm tijdens het opladen.

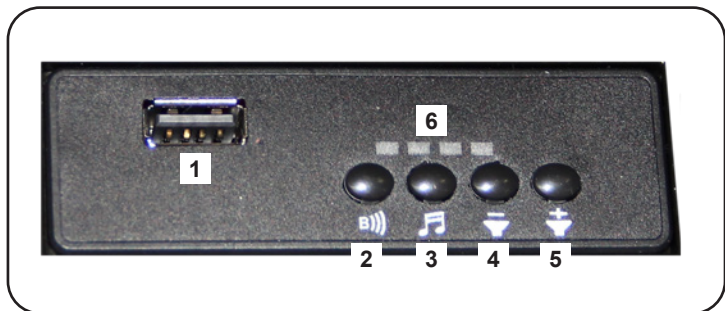
Waarschuwing!

- **De lader is geen speelgoed. Gebruik alleen de bijgeleverde oplader.**
- **De batterij mag alleen worden opgeladen door of onder toezicht van een volwassene.**
- **De aansluitklemmen mogen niet kortgesloten worden.**
- **De lader moet regelmatig worden gecontroleerd op beschadigingen aan de kabel, de stekker, de ombouw en andere onderdelen. Als er schade wordt opgemerkt, mag de lader niet worden gebruikt totdat de schade is gerepareerd.**
- **Geef het model na elk gebruik voldoende tijd om af te koelen alvorens het opnieuw te gebruiken. Wanneer u een vervangingsbatterij gebruikt, laat de batterij dan ten minste 15 minuten afkoelen voordat u het model weer gebruikt. Oververhitting kan leiden tot beschadiging van de elektronica of tot brandgevaar.**
- **Koppel het model altijd onmiddellijk los van de oplader nadat het opladen is voltooid. Koppel de lader altijd onmiddellijk los van de stroomvoorziening nadat u de stekker uit het stopcontact hebt gehaald. Als het model of de lader na afloop van het laadproces aangesloten blijft, kan dit leiden tot schade aan het model, de lader of de stroomvoorziening (brandgevaar).**
- Gebruik de lader alleen in droge ruimten.



Functies

- Klankboard**
- ON/OFF-schakelaar**
Met de ON/OFF-schakelaar staat u het voertuig.
- Lichtschakelaar**
- Schakelhendel:**
Vooruit: Druk de „Forward-Backward” op de „Forward” stand. Druk op het „Voetpedaal”, het model rijdt vooruit.
Stop: Het model remt automatisch, wanneer de voet van uw kind van het „Voetpedaal”.
Achteruit: Druk de „Forward-Backward” in het midden in.
Druk de „Forward-Backward” op de „Backward” positie. Druk op het „Voetpedaal”, het model rijdt achteruit.
Belangrijk! Het voertuig moet stilstaan alvorens van richting of snelheid te veranderen. Anders kan de eenheid en/of de motor beschadigd raken.
- Voetpedaal**
- Claxon knop**
- Muziek knop**



Klankboard

- USB**
- Bluetooth/Muziek**
Door kort op de toets te drukken wordt Bluetooth ingeschakeld.
Door nogmaals kort op de toets te drukken begint de muziek te spelen.
- Song knop**
- Muziek/V-**
Indrukken = vorige, lang indrukken = volume omlaag
- Muziek/V+**
Indrukken = volgende, lang indrukken = volume omhoog
- Spanningsindicator**

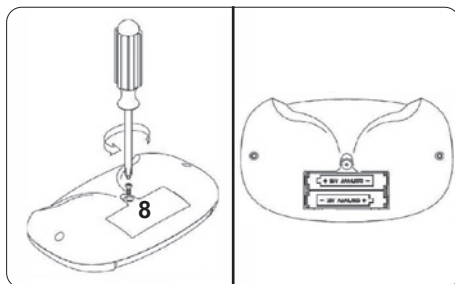


Functies op de afstandsbediening

- Vooruit
- Achteruit
- Snelheid
- Snelheidsweergave
- Links
- Rem
- Rechts
- Batterijvak

Batterij plaatsen

Op de polariteit letten!



Gegevens betreffende de accu:

Laad geen wegwerpbatterij op!
Niet openen! Niet in het vuur werpen!
Gebruik geen oude en nieuwe batterijen tegelijkertijd
Gebruik geen alkaline batterijen, standaard (zinkkoolstof) of oplaadbare batterijen tegelijkertijd.
Verwijder de batterijen uit het speelgoed voordat het wordt opgeladen!
Laad de batterijen op enkel onder toezicht van een volwassene!
Voorkom kortsluiting van de aansluitingsklemmen!

Het binden van de zender en het model

Het binden van de zender en het model
Houd de knoppen vooruit (1) en achteruit (2) tegelijkertijd ingedrukt totdat het licht van de snelheidsweergave (4) flinkt, schakel nu de auto in en u zult zien dat het licht van de snelheidsweergave stopt met flikeren, wat betekent dat het bindingsproces is geslaagd. Nu kan het model worden bestuurd met de zender.

1. Montáž predného kolesa

Otočte model hore nohami.

Podložku umiestnite na prednú nápravu. Teraz nasadte koleso a podložku na nápravu a zaistíte ich orech. Teraz nasadte kryt kolesa na koleso. Tento postup zopakujte aj na druhej strane.

2. Montáž zadných kolies

Umiestnite motor na zadnú nápravu. Teraz namontujte nápravu koleso a podložku na nápravu a zaistíte ich maticou. Teraz nasadte kryt kolesa na koleso. Opakujte tento postup na druhej strane.

3. Montáž kolesa

Pripojte kábel od volantu ku káblu na prístrojovej doske. Nastavte volant na stĺpik riadenia a nasuňte volant na stĺpik riadenia, kým nezacvakne na miesto.

4. Pripojenie batérie

Pripojte konektory. Vždy pripájajte rovnaké konektory a dbajte na správnu polaritu. Zástrčky sa musia dať pripojiť bez vynaloženia veľkej sily. Skontrolujte, či je červený kábel pripojený k červenému a čiernu zástrčku k čiernej zástrčke. Zapnite vozidlo stlačením červeného tlačidla na prístrojovej doske na prístrojovej doske.

5. Montáž sedadla

Posuňte dva koly na zadnej strane sedadla umiestnite ich na svoje miesto v karosérii a zaistite sedadlo dvoma skrutkami.

6. Montáž čelného skla

Zatlačte na čelné sklo, kým nie je v polohe a počujete kliknúť.

7. Montáž spätného zrkadla

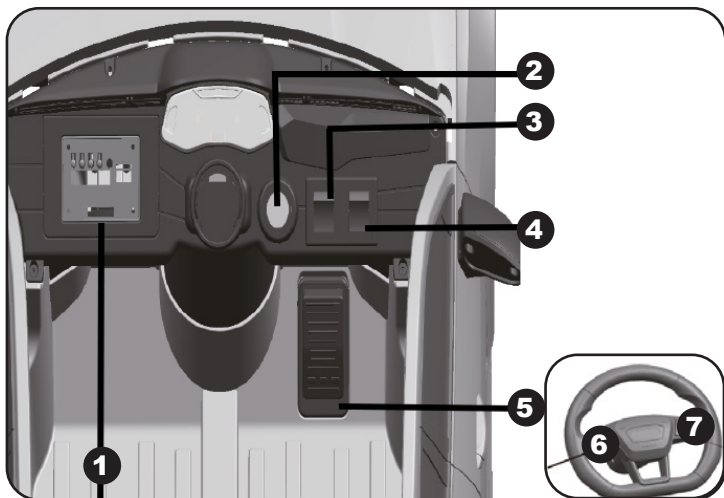
Zatlačte na spätné zrkadlá, kým nie sú v správnej polohe a počujete ich kliknúť.

8. Proces nabíjania

- Počas nabíjania musí byť vozidlo vypnuté.
- Zapojte nabíjačku do nabíjacej zásuvky a zapojte nabíjačku do zásuvky.
- Čas nabíjania je 6 hodín.
- Hneď ako vozidlo spomalí, nabite batériu.
- Batériu nenabíjajte viac ako raz za 24 hodín.
- Nabíjačka a batéria sa počas procesu nabíjania zahrievajú.

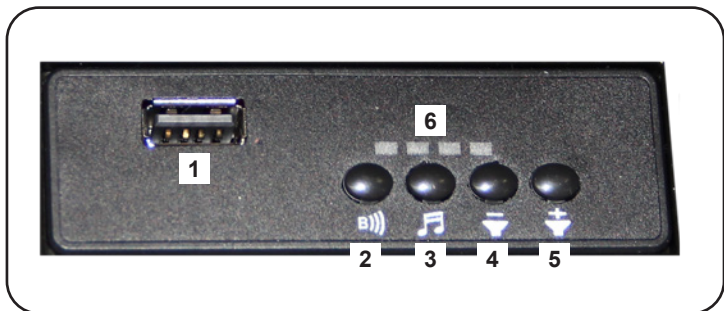
Upozornenie!

- **Nabíjačka nie je hračka. Používajte iba dodanú nabíjačku.**
- **Batériu môže nabíjať len dospelá osoba alebo pod jej dohľadom.**
- **Svorky nesmú byť skratované.**
- **Nabíjačka sa musí pravidelne kontrolovať, či nie je poškodený kábel, zástrčka, kryt a iné časti. Ak sa zistí akékoľvek poškodenie, nabíjačka sa nesmie používať, kým sa poškodenie neopraví.**
- **Po každom použití nechajte model pred ďalšou prevádzkou dostatočne dlho vychladnúť. Pri použití náhradnej batérie nechajte batériu pred ďalším spustením modelu aspoň 15 minút vychladnúť. Prehriatie môže spôsobiť poškodenie elektroniky alebo nebezpečenstvo požiaru.**
- **Model vždy odpojte od nabíjačky ihneď po ukončení nabíjania. Po odpojení modelu nabíjačku vždy okamžite odpojte od napájania. Ak ponecháte model alebo nabíjačku zapojenú po ukončení procesu nabíjania, môže dôjsť k poškodeniu modelu, nabíjačky alebo napájacieho zdroja (nebezpečenstvo požiaru).**
- **Nabíjačku používajte len v suchých miestnostiach.**



Funkcie

- Zvuková doska**
- Spínač zapnutia / vypnutia (ON / OFF)**
Spínač zapnutia / vypnutia (ON / OFF) umožňuje zapnutie a vypnutie vozidla.
- Lichtschafter**
- Prepínač**
Dopredu: Nastavte tlačidlo „Forward-Backward“ do polohy „Forward“. Po stlačení plynového pedálu sa začne model pohybovať dopredu.
Zastavenie: Model sa zastaví po zložení nohy z plynového pedálu.
Dozadu: Nastavte tlačidlo „Forward-Backward“ do neutrálnej polohy. Nastavte tlačidlo „Forward-Backward“ na „Backward“. Po stlačení plynového pedálu sa začne model pohybovať dozadu.
Dôležité! Pred zmenou smeru jazdy musí vozidlo zastaviť. V opačnom prípade môže dôjsť do poškodenia prevodovky a / alebo motora.
- Nožný pedál**
- Tlačidlo klaksónu**
- Tlačidlo Hudba**



Zvuková doska

- Port USB**
- Bluetooth/hudba**
Jedným krátkym stlačením zapnete Bluetooth. Opätovným krátkym stlačením si vypočujete hudbu.
- Tlačidlo skladby**
- Hudba/-**
Stlačte = skladba dozadu, dlhé stlačenie = zníženie hlasitosti
- Hudba/V+**
stlačte = skladba dopredu, dlhé stlačenie = hlasitosť nahlas
- Zobrazenie napätia**

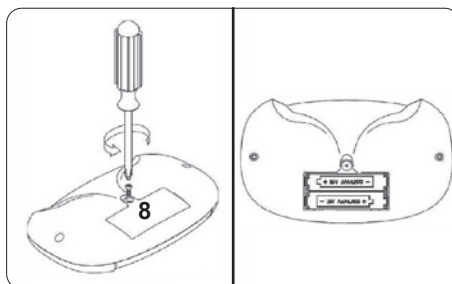


Funkcie na vysielaci

- 1 Vpred
- 2 Vzad
- 3 Rýchlosť
- 4 Zobrazenie rýchlosti
- 5 Doľava
- 6 Brzda
- 7 Doprava
- 8 Priestor pre batérie

Vloženie batérii

Dbajte na správnu polaritu.



Informácia ohľadom akumulátora:

Nenabíjajte jednorazové batérie!
Neotvárajte!
Nehádzte do ohňa!
Nepoužívajte staré a nové batérie súčasne!
Nepoužívajte alkalické, štandardné (zinkovo-uhlíkové) batérie a akumulátory súčasne!
Pred začatím nabíjania vyberte batérie z hračky!
Batérie je možné nabíjať len pod dohľadom dospelého osoby!
Nezvierajte pripojovacie svorky!

Viazanie vysieláča a modelu

Súčasne stlačte a podržte tlačidlá vpred (1) a vzad (2), kým sa nerozblíkajú kontrolka rýchlosti (4), teraz zapnite vozidlo a uvidíte, že kontrolka rýchlosti prestane blikať, čo znamená, že proces viazania prebehol úspešne. Teraz je možné model ovládať pomocou vysieláča.

**DE - Achtung**

Schalten Sie das Modell immer unmittelbar nach jedem Einsatz aus. Unmittelbar nach jedem Einsatz sollte der Akku vom Modell getrennt werden. Durch versehentliches eingeschaltet lassen oder Akku angesteckt lassen kann der Akku tiefentladen werden. Durch Tiefentladung verliert der Akku an Leistung bzw. kann so stark beschädigt werden, dass ein Laden bzw. Entladen nicht mehr möglich ist bzw. der Akku beim Lade- oder Entladevorgang selbstentzünden kann (Brandgefahr). Versuchen Sie niemals tiefentladene Akkus zu Laden bzw. zu Entladen. Die Spannung des Akkus sollte niemals

unter 11,9 Volt fallen um eine Tiefentladung zu vermeiden. Der vollständig geladene Akku hat eine Spannung von ca. 13 Volt. Nach dem Gebrauch sollte der intakte Akku umgehend nach einer Abkühlphase von min. 10 Minuten aber spätestens nach 12h vollgeladen werden um eine anschließende Tiefentladung durch Selbstentladung zu vermeiden. Bei längerem Nichtbenutzen des Akkus bzw. Einlagerung sollte der Akku min. alle 3 Monate auf Spannung (min. 12,3 Volt) bzw. Beschädigung überprüft und gegebenenfalls aufgeladen bzw. entsorgt werden.

GB - Caution

Always switch off the model immediately after each use. Immediately after each use the battery should be disconnected from the model. The battery can be deeply discharged by leaving it switched on accidentally or leaving it plugged in. Deep discharge causes the battery to lose power or can be damaged to such an extent that charging or discharging is no longer possible or the battery can self-ignite during charging or discharging (fire hazard). Never attempt to charge or discharge deeply discharged batteries. The battery voltage should never fall below 11,9 volts to avoid deep discharge. The fully charged battery has a voltage of approx. 13 Volt. After use, the intact battery should be fully charged immediately after a cooling phase of at least 10 minutes but at the latest after 12 hours to avoid subsequent deep discharge by self-discharge. If the battery is not used or stored for a longer period of time, the battery should be checked for voltage (min. 12,3 volts) or damage at least every 3 months and charged or disposed of if necessary.

FR - Attention

Veillez toujours éteindre le modèle immédiatement après chaque utilisation et déconnectez la batterie immédiatement après chaque utilisation du modèle. La batterie peut être profondément déchargée si vous la laissez allumée accidentellement ou si vous les laissez branchée. En raison d'une décharge profonde, la batterie perd de la puissance ou peut être endommagée à un point tel que la charge ou la décharge n'est plus possible ou la batterie peut s'auto-allumer pendant le processus de charge ou de décharge (risque d'incendie). N'essayez jamais de charger ou de décharger des batteries profondément déchargées. La tension de la batterie ne doit jamais descendre en dessous de 11,9 volts pour éviter une décharge profonde. La batterie complètement chargée a une tension d'environ 13 Volt. Après utilisation, la batterie intacte doit être complètement chargée immédiatement après une phase de refroidissement d'au moins 10 minutes mais au plus tard après 12 heures pour éviter une décharge profonde ultérieure par autodécharge. Si la batterie n'est pas utilisée ou stockée pendant une plus longue période, la batterie doit être chargée au moins tous les 3 mois à la tension (min. 12,3 volts). Vérifiez qu'il n'y a pas de dommages et, si nécessaire, rechargez ou jetez-les.

IT - Attenzione

Spegner sempre il modello subito dopo ogni utilizzo. Subito dopo ogni utilizzo, la batteria deve essere scollegata dal modello. La batteria può essere scaricata completamente se viene lasciata accesa accidentalmente o se viene lasciata inserita. La scarica profonda causa la perdita di energia della batteria o può essere danneggiata a tal punto che la carica o la scarica non è più possibile o la batteria può autoaccendersi durante la carica o la scarica (pericolo di incendio). Non tentare mai di caricare o scaricare batterie completamente scariche. La tensione della batteria non deve mai scendere al di sotto di 11,9 volt per evitare una scarica profonda. La batteria completamente carica ha una tensione di circa 13 Volt. Dopo l'uso, la batteria intatta deve essere caricata completamente subito dopo una fase di raffreddamento di almeno 10 minuti e al più tardi dopo 12 ore per evitare una successiva scarica profonda per autoscarica. Se la batteria non viene utilizzata o conservata per un lungo periodo di tempo, è necessario controllarne la tensione (min. 12,3 Volt) o su danni almeno ogni 3 mesi e, se necessario, caricarla o smaltirla.

ES - Atención

Apague siempre el modelo inmediatamente después de cada uso. Inmediatamente después de cada uso, desconecte la batería del modelo. La batería puede descargarse completamente dejándola encendida o insertada accidentalmente. La batería perderá energía o se dañará de tal manera que ya no es posible cargarla o descargarla, o que podría incendiarse durante el proceso de carga o descarga (peligro de incendio). Nunca intente cargar o descargar baterías completamente descargadas. El voltaje de la batería nunca debe ser inferior a 11,9 voltios para evitar una descarga profunda. La batería completamente cargada tiene una tensión de aproximadamente 13 voltios. Después de su uso, la batería intacta debe cargarse completamente inmediatamente después de una fase de enfriamiento de un mínimo de 10 minutos y un máximo de 12 horas para evitar una descarga profunda posterior debido a la autodescarga. Si la batería no se utiliza o almacena durante un largo periodo de tiempo, su tensión (min. 12,3 voltios) debe comprobarse o si están dañadas al menos cada 3 meses y, si es necesario, recargarse o desecharse.

CZ - Pozor

Je třeba ho po každém použití vypnout. Po každém použití je nutné odpojit akumulátor od modelu. Pokud model náhodou zůstane zapnutý nebo pokud akumulátor nebude odpojen od modelu, akumulátor se zcela vybije. Úplné vybití akumulátoru způsobí, že akumulátor ztrácí svůj výkon a může se poškodit do takové míry, že nabíjení nebo vybíjení akumulátoru nebude možné, nebo během procesu nabíjení nebo vybíjení se samovolně vznítí (nebezpečí vzniku požáru). Nikdy nenabíjejte nebo nevybíjejte zcela vybité akumulátory. Aby nedošlo k hlubokému vybití akumulátoru, nesmí jeho napětí nikdy klesnout pod 11,9 V. Plně nabitý akumulátor má 13 V Aby se zabránilo úplnému vybití, po každém použití nechejte akumulátor nabít do plně nabitého stavu. Plně nabití by měla probíhat po čekací době cca. 10 minut po použití a nejpozději do 12 hodin od momentu použití. Pokud akumulátor nebude nepoužívaný delší dobu, je třeba ho zkontrolovat nejméně každé 3 měsíce ohledně správného napětí (min. 12,3 V) a možných poškození. Pokud je to nutné, dobijte nebo zlikvidujte akumulátor.

PL - Uwaga

Wtedy należy wyłączyć go bezpośrednio po każdym użyciu. Wtedy, po każdym użyciu, należy odłączyć akumulator od modelu. Jeżeli model zostanie niezamierzenie włączony lub jeżeli akumulator nie zostanie odłączony od modelu, wtedy akumulator całkowicie się rozładuje. Przez całkowite rozładowanie akumulator traci swoją moc bądź może zostać tak bardzo uszkodzony, że ładowanie lub rozładowanie akumulatora nie będzie możliwe lub podczas procesu ładowania lub rozładowywania zapali się samoistnie (niebezpieczeństwo pożaru). Nigdy nie wolno ładować lub rozładowywać całkowicie rozładowanych akumulatorów. W celu uniknięcia całkowitego rozładowania napięcie akumulatorów nie powinno nigdy spaść poniżej 11,9 V. Napięcie w pełni naładowanego akumulatora wynosi ok. 13 V. W celu uniknięcia całkowitego rozładowania spowodowanego wyładowaniem samoistnym należy po użyciu całkowicie naładować sprawny akumulator. Pełne naładowanie akumulatora powinno nastąpić po odczekaniu ok. 10 minut od użycia oraz nie później niż po upływie 12 godzin od momentu użycia. W przypadku, gdy akumulator nie będzie używany przez dłuższy okres czasu, wtedy należy sprawdzać go co najmniej co 3 miesiące pod względem prawidłowego napięcia (min. 12,3 V) oraz ewentualnych uszkodzeń. W razie konieczności należy go naładować lub zutylizować.

NL - Let op

Schakel het model na elk gebruik onmiddellijk uit als het model is voorzien van een aan/uit schakelaar. Als het model een accu heeft die kan worden verwijderd of is uitgerust met een losseembare steekverbinding, moet de accu na elk gebruik uit het model worden gehaald. De accu kan volledig leeg raken als het model per abuis wordt ingeschakeld of de accu en het model worden niet losgekoppeld. In zo'n geval verliest de accu zijn vermogen of kan zodanig worden beschadigd dat het laden of ontladen van de accu niet meer mogelijk is of tijdens dit proces kan verbranden (brandgevaar). De volledig lege accu's kunnen nooit meer worden opgeladen of ontladen. Om diepe ontlading van de batterij te voorkomen, mag de spanning nooit lager dan 11,9 V zijn. De spanning van volledig opgeladen accu is ca. 13 V. Om de diepe ontlading veroorzaakt door de zelfontlading van de accu te voorkomen, dient de accu na gebruik volledig te worden opgeladen. De accu dient volledig te worden opgeladen na ca. 10 minuut wachttijd na gebruik en niet later dan 12 uur na gebruik. Als de accu lange tijd niet gebruikt wordt, dient dan ten minste elke 3 maanden op correcte spanning (min. 12,3 V) en op eventuele beschadiging te worden gecontroleerd. Indien nodig op te laden of te verwijderen.

SK - Pozor

Je potrebné ho po každým použití vypnúť. Po každom použití je nutné odpojiť akumulátor od modelu. Ak model náhodou ostane zapnutý alebo ak akumulátor nebude odpojený od modelu, akumulátor sa úplne vybije. Úplné vybitie akumulátora spôsobí, že akumulátor stráca svoj výkon a môže sa poškodiť do takej miery, že nabíjanie alebo vybíjanie akumulátora nebude možné, alebo počas procesu nabíjania alebo vybíjania sa samovoľne vznieti (nebezpečenstvo vzniku požiaru). Nikdy nenabíjajte alebo nevybíjajte úplne vybité akumulátory. Aby sa zabránilo úplnému vybitiu akumulátora, jeho napätie by nemalo klesnúť pod 11,9 V. Napätie plne nabitých batérií je 13 V. Aby sa zabránilo úplnému samočinnému vybitiu, po každom použití opäť úplne nabite správny akumulátor. Plné nabitie by malo prebiehať po čakacej dobe cca. 10 minút po použití a najneskôr do 12 hodín od momentu použitia. Ak akumulátor nebude nepoužívaný dlhšiu dobu, je potrebné ho skontrolovať najmenej každé 3 mesiace ohľadne správneho napätia (min. 12,3 V) a možných poškodení. Ak je to potrebné, dobite alebo zlikvidujte batériu.

DE

Problem	Ursache	Lösung
Der Akku lässt sich nicht mehr laden	Ladegerät oder Akku defekt.	Ladegerät und Akku prüfen.
Akku lässt sich nicht mehr laden obwohl Akku und Ladegerät in Ordnung sind.	Ladebuchse defekt.	Ladebuchse prüfen bzw. tauschen.
Die Fahrzeit ist sehr gering	Der Akku wurde tiefenentladen oder ist verschlissen.	Neuen Akku verwenden und Tiefenentladung vermeiden.
keine Funktion	Akku ist nicht oder falsch angeschlossen Ein Aus Schalter defekt	Akku anschließen (siehe Anleitung) Schalter prüfen bzw. tauschen.
Lässt sich einschalten aber fährt nicht	Motorkabel falsch oder nicht angeschlossen.	Motorkabel prüfen und anschließen (siehe Anleitung).
Lässt sich einschalten aber fährt nicht, bzw. nur in eine Richtung	Gas- oder Richtungsschalter defekt.	Schalter prüfen bzw. tauschen.
Lässt sich einschalten aber fährt nur in eine Richtung	Richtungsschalter defekt.	Schalter prüfen bzw. tauschen.
Die aktive Sicherung löst aus und schaltet für einige Sekunden das Gerät ab. Man hört zu Anfangs ein einmaliges Klicken	Überlastung oder elektr. Kurzschluss.	Nicht überlasten bzw. Gerät überprüfen lassen.
Fahrzeug reagiert nicht auf Fernsteuerung	Nicht gebunden.	Bindeprozess durchführen
Keine Soundfunktion am Lenkrad/Lenker	Bei Montage wurde das Kabel gerissen oder gequetscht.	Das Lenkrad prüfen bzw. ersetzen.
Fahrzeug hat sehr hohen Verschleiß an Schaltern	Schmutz und Feuchtigkeit beschädigen die Schalter.	Nicht in Feuchtigkeit oder Schmutz wie Wiesen, Kies, Sand etc. fahren.
Die Gummireifen lösen sich an den Rädern	Auf zu heißem Untergrund oder in Schmutz gefahren.	Reifen wechseln und heiße Untergründe und Schmutz vermeiden.

GB

Problem	Source	Solution
The battery can no longer be charged	Charger or battery defective.	Check charger and battery
The battery can no longer be charged although the battery and charger are OK.	Charging socket defective	Check or replace the charging socket.
The journey time is very short.	The battery has been deep discharged or is worn out.	Use a new battery and avoid deep discharge.
No function	Battery is not or incorrectly connected. ON/OFF switch defective.	Connect the battery (see instructions) Check or replace switch.
Can be switched on but does not drive.	Motor cable incorrectly connected or not connected.	Check and connect motor cable (see instructions).
Can be switched on but does not move, or only direction.	Gas or direction switch defective.	Check or replace switch.
Can be switched on but only travels in one direction	Directional switch defective.	Check or replace switch.
The active fuse blows and switches the unit off for a few seconds. You will hear a single click at the beginning	Overload or electrical short circuit.	Do not overload or have the unit checked.
Vehicle does not respond to remote control	Not bound.	Carry out the binding process (see instructions).
No sound function on the steering wheel/andlebar	the cable was torn or crushed during assembly.	Check or replace the steering wheel.
Vehicle has very high wear on switches.	Dirt and moisture damage the switches.	Do not drive in moisture or dirt such as meadows, gravel, sand, etc.
The rubber tyres come loose on the wheels	Ridden on too hot a surface or in dirt.	Change tyres and avoid hot surfaces and dirt.

FR

Problème	Origine	Solution
La batterie ne peut plus être chargée	Chargeur ou batterie défectueux.	Vérifiez le chargeur et la batterie.
La batterie ne peut plus être chargée bien que la batterie et le chargeur soient en bon état.	Prise de charge défectueuse.	Vérifiez ou remplacez la prise de charge.
Vérifiez ou remplacez la prise de charge.	La batterie a été profondément déchargée ou est usée.	Utilisez une batterie neuve et évitez les décharges profondes.
Pas de fonction	La batterie n'est pas ou mal connectée Interrupteur marche-arrêt défectueux	Connectez la batterie (voir instructions) Vérifiez ou remplacez le commutateur.
Peut être mis en marche mais ne conduit pas	Le câble du moteur est mal connecté ou n'est pas connecté.	Vérifiez et connectez le câble du moteur (voir instructions).
Peut être mis en marche mais ne bouge pas, ou seulement dans une direction.	Interrupteur de gaz ou de direction défectueux.	Vérifiez ou remplacez le commutateur.
Peut être mis en marche mais ne se déplace que dans une seule direction	Le commutateur directionnel est défectueux.	Vérifiez ou remplacez le commutateur.
Le fusible actif saute et éteint l'appareil pendant quelques secondes. Vous entendrez un seul clic au début	Surcharge ou court-circuit électrique.	Ne pas surcharger l'appareil ou le faire contrôler.
Le véhicule ne répond pas à la télécommande	Non relié.	Effectuez le processus de reliure (voir instructions).
Pas de fonction sonore sur le volant/le guidon	Le câble a été déchiré ou écrasé lors du montage.	Vérifiez ou remplacez le volant.
Le véhicule présente une usure très importante des interrupteurs	La saleté et l'humidité endommagent les interrupteurs.	Ne pas conduire dans l'humidité ou la saleté comme les prairies, le gravier, le sable, etc.
Les pneus en caoutchouc se détachent des roues.	Monté sur une surface trop chaude ou dans la saleté	Changez les pneus et évitez les surfaces chaudes et la saleté.

IT

Problema	Causa	Soluzione
La batteria non può più essere caricata	Caricatore o batteria difettosi.	Controllare il caricatore e la batteria.
La batteria non può più essere caricata anche se batteria e caricatore sono in ordine.	Presenza di ricarica difettosa	Controllare o sostituire la presa di carica.
Il tempo di guida è molto breve	La batteria è stata scaricata profondamente o è consumata.	Usare una batteria nuova ed evitare la scarica profonda.
Nessuna funzione	La batteria non è o non è collegata correttamente. Interruttore ON/OFF difettoso	Collegare la batteria (vedi istruzioni) Controllare o sostituire l'interruttore.
Può essere acceso ma non si muove	Cavo del motore collegato in modo errato o non collegato.	Controllare e collegare il cavo del motore (vedi istruzioni).
Può essere acceso ma non si muove, o solo in una direzione	Gas o interruttore di direzione difettoso.	Controllare o sostituire l'interruttore
Può essere acceso ma si muove solo in una direzione	Interruttore direzionale difettoso.	Controllare o sostituire l'interruttore
La sicurezza attiva salta e spegne il dispositivo per alcuni secondi. Si sentirà un singolo clic all'inizio.	Sovraccarico o corto circuito elettrico.	Non sovraccaricare o far controllare il dispositivo
Il veicolo non risponde alla trasmittente	Non collegato.	Eseguire il processo di binding (vedi istruzioni).
Nessuna funzione sonora sul volante/manubrio	Il cavo è stato strappato o schiacciato durante il montaggio.	Controllare o sostituire il volante.
Il veicolo ha un'usura molto elevata sugli interruttori	Lo sporco e l'umidità danneggiano gli interruttori.	Non guidare in ambienti umidi o sporchi come prati, ghiaia, sabbia, ecc.
Le gomme si allentano sulle ruote	Guidato su una superficie troppo calda o nello sporco.	Cambiare i pneumatici ed evitare le superfici calde e lo sporco.

ES

Problema	Causa	Solución
La batería no se puede cargar	Cargador o batería defectuosa.	Compruebe el cargador y la batería.
La batería ya no se puede cargar aunque la batería y el cargador están en orden.	Enchufe de carga defectuoso.	Compruebe o sustituya la toma de carga.
El tiempo de conducción es muy corto	La batería se ha descargado profundamente o está desgastada.	Utilice una batería nueva y evite una descarga profunda.
ninguna función	La batería no está conectada o está mal conectada	Conectar la batería (ver instrucciones)
	Interruptor ON/OFF defectuoso	Compruebe o sustituya el interruptor.
Se puede encender pero no se mueve	El cable del motor está mal conectado o no está conectado.	Comprobar y conectar el cable del motor (ver instrucciones).
Puede encenderse pero no conducir, o sólo en una dirección	Interruptor de gas o de dirección defectuoso.	Compruebe o sustituya el interruptor.
Se puede encender pero sólo se mueve en una dirección (si se dispone de interruptores de dirección)	Interruptor direccional defectuoso.	Compruebe o sustituya el interruptor.
El fusible activo salta y apaga el aparato durante unos segundos. Al principio se oye un solo clic	Sobrecarga o cortocircuito eléctrico.	No sobrecargue o hacer revisar el dispositivo.
El vehículo no responde a la emisora	No está conectado	Realizar el proceso de binding (ver instrucciones).
No hay función de sonido en el volante/manillar	El cable se rompió o aplastó durante el montaje.	Compruebe o sustituya el volante.
El vehículo tiene un desgaste muy grande en los interruptores	La suciedad y la humedad dañan los interruptores.	No conduzca en lugares húmedos o sucios como prados, grava, arena, etc.
Los neumáticos se aflojan en las ruedas	Montado en una superficie demasiado caliente o en la suciedad.	Cambia los neumáticos y evita las superficies calientes y la suciedad.

CZ

Problém	Zdroj	Řešení
Baterii již nelze nabíjet	Nabíječka nebo baterie je vadná.	Kontrola nabíječky a baterie
Baterii již nelze nabíjet, přestože baterie i nabíječka jsou v pořádku.	Vadná nabíjecí zásuvka.	Zkontrolujte nebo vyměňte nabíjecí zásuvku.
Doba jízdy je velmi krátká.	Baterie je hluboce vybitá nebo opotřebovaná.	Použijte novou baterii a vyhněte se hlubokému vybití.
Žádná funkce	Baterie není připojena nebo je připojena nesprávně.	Připojte baterii (viz pokyny)
	Vadný spínač ON/OFF.	Zkontrolujte nebo vyměňte spínač.
Lze zapnout, ale nejezdí.	Kabel motoru je nesprávně připojen nebo není připojen.	Zkontrolujte a připojte kabel motoru (viz pokyny).
Lze zapnout, ale nepohybuje se, nebo pouze směr.	Plyn nebo směrový spínač jsou vadné.	Zkontrolujte nebo vyměňte spínač.
Lze zapnout, ale pohybuje se pouze jedním směrem.	Vadný směrový spínač.	Zkontrolujte nebo vyměňte spínač.
Aktivní pojistka se přepálí a přístroj se na několik sekund vypne. Na začátku uslyšíte jedno cvaknutí.	Horní zatížení nebo elektrický zkrat.	Nepřetěžujte je a nenechávejte je zkontrolovat.
Vozidlo nereaguje na dálkové ovládání	Není vázáno	Proveďte proces vázání (viz pokyny).
Žádná funkce zvuku na volantu/řidítkách.	Kabel byl při montáži přetržen nebo rozdrcen.	Zkontrolujte nebo vyměňte volant.
Vehicle has very high wear on switches.	Vozidlo má velmi vysoké opotřebování spínačů.	Nejezděte ve vlhku nebo v nečistotách, jako jsou louky, mlá, písek apod.
Přezové pneumatiky se na kolech uvolňují.	Jízda na příliš horkém povrchu nebo v nečistotách.	Vyměňte pneumatiky a vyhněte se horkým povrchům a nečistotám.

PL

Problem	Przyczyna	Rozwiązanie
Akumulator nie jest ładowany	Pojazd nie reaguje na pilota zdalnego sterowania	Sprawdź ładowarkę i akumulator.
Nie można już ładować akumulatora, chociaż sam akumulator i ładowarka są w porządku.	Pojazd nie reaguje na pilota zdalnego sterowania	Sprawdź lub wymień gniazdo ładowania.
Czas jazdy jest bardzo krótki	Akumulator został głęboko rozładowany lub jest zużyty.	Należy używać nowych baterii i unikać głębokiego rozładowania.
Model nie działa.	Akumulator został nieprawidłowo podłączony	Prawidłowo podłączyć akumulator (patrz instrukcja).
	Awaria przełącznika ON/OFF	Sprawdź lub wymień przełącznik
Po włączeniu pojazd nie jeździ.	Nieprawidłowo podłączony lub niepodłączony kabel silnika.	MSprawdź i podłącz kabel silnika (patrz instrukcja).
Lze zapnout, ale nepohybuje se, nebo pouze směr.	Uszkodzony przełącznik gazu lub kierunku.	Sprawdź lub wymień przełącznik.
Lze zapnout, ale pohybuje se pouze jedním směrem	Uszkodzony przełącznik kierunku.	Sprawdź lub wymień przełącznik.
Aktivní pojistka se přepálí a přístroj se na několik sekund vypne. Na začátku uslyšíte jedno cvaknutí.	Obciążenie lub zwarcie.	Unikaj obciążenia pojazdu, ewentualnie sprawdź pojazd.
Pojazd nie reaguje na zdalne sterowanie	Nie jest związany.	Przeprowadź proces wiązania (patrz instrukcja).
Žádná funkce zvuku na volantu/řidítkách	Kabel byl při montáži přetržen nebo rozdrcen.	Zkontrolujte nebo vyměňte volant.
Vehicle has very high wear on switches.	Vozidlo má velmi vysoké opotřebování spínačů.	Nejezděte ve vlhku nebo v nečistotách, jako jsou louky, mlá, písek apod.
Gumowe opony luzują się na kolach.	Jazda na zbyt gorącej powierzchni lub w brudzie.	Zmień opony i unikaj gorących powierzchni i brudu.

NL

Probleem	Oorzaak	Oplossing
De batterij kan niet meer opgeladen worden	Lader of batterij defect.	Controleer lader en batterij.
De batterij kan niet meer worden opgeladen, hoewel de batterij en de lader in orde zijn.	Laad contactdoos defect	Controleer of vervang het laadcontact.
De rijtijd is erg kort	De batterij is diep ontladen of versleten.	Gebruik een nieuwe batterij en vermijd diepontlading.
Model werkt niet.	De batterij is verkeerd aangesloten.	Sluit de batterij op de juiste manier aan (zie gebruiksaanwijzing).
	ON/OFF schakelaar defect.	Controleer of vervang de schakelaar.
Na het aanzetten rijdt het voertuig niet.	Motorkabel verkeerd of niet aangesloten.	Controleer en sluit de motorkabel aan (zie gebruiksaanwijzing).
Na het aanzetten het voertuig rijdt, of slechts in één richting	Gas- of richtingsschakelaar defect.	Controleer of vervang de schakelaar.
Na het aanzetten rijdt het voertuig slechts in één richting	Richtingsschakelaar defect.	Controleer of vervang de schakelaar.
De actieve zekering wordt geactiveerd en schakelt het apparaat voor enkele seconden uit. Eerst is een enkele klik hoorbaar.	Belast of kortsluiting	Vermijd belasting van het voertuig, of controleer het voertuig.
De auto reageert niet op de afstandsbediening	Niet gebonden.	Voer het bindproces uit (zie instructies).
Geen geluidsfunctie op stuurwiel/handgreep	De kabel is tijdens de installatie gebroken of gekneld.	Controleer het stuurwiel en vervang het indien nodig.
Schakelaars in en voertuig verslijten zeer vaak.	Vuil en vocht beschadigen de schakelaars.	Rijd niet in natte of verontreinigde gebieden zoals weilanden, grind, zand, e.d.
Rubberen banden komen los op de wielen.	Rijden op een de heet of verontreinigd wegdek.	Verwissel banden en vermijd hete en vervuilde oppervlakken.

Problém	Prčina	Riešenie
Batériu už nie je možné nabíjať	Chybná nabíjačka alebo batéria.	Skontrolujte nabíjačku a batériu.
Batériu už nemožno nabíjať, hoci batéria a nabíjačka sú v poriadku.	Chybná nabíjacia zásuvka	Skontrolujte alebo vymeňte nabíjaciú zásuvku.
Čas jazdy je veľmi krátky	Akumulátor bol hlboko vybitý alebo je opotrebovaný.	Použite novú batériu a vyhnite sa hlbokému vybitiu.
Žiadna funkcia	Batéria nie je alebo je nesprávne pripojená	Pripojte batériu (pozri pokyny).
	Chybný vypínač	Skontrolujte alebo vymeňte spínač.
Dá sa zapnúť, ale nepohybuje sa	Kábel motora je nesprávne pripojený alebo nie je pripojený.	Skontrolujte a pripojte kábel motora (pozri pokyny).
Môže byť zapnutý, ale nepohybuje sa alebo sa pohybuje len jedným smerom.	Poškodený plynový alebo smerový spínač.	Skontrolujte alebo vymeňte spínač.
Dá sa zapnúť, ale pohybuje sa len jedným smerom	Smerový spínač je chybný.	Skontrolujte alebo vymeňte spínač.
Aktívna poisťka sa prepáli a jednotka sa na niekoľko sekúnd vypne. Najprv počujete jediné kliknutie	Preťaženie alebo elektrický skrat.	Prístroj nepreťažujte a nenechajte ho skontrolovať.
Vozidlo nereaguje na diaľkové ovládanie	Nie je viazaná.	Vykonajte proces viazania (pozri pokyny).
Žiadna funkcia zvuku na volante/riadidlách	Kábel sa počas inštalácie pretrhol alebo rozdrvil	Skontrolujte alebo vymeňte volant.
Vozidlo má veľmi vysoké opotrebenie spínačov	Nečistoty a vlhkosť poškodzujú spínače	Nejazdite vo vlhku alebo v nečistote, ako sú lúky, štrk, piesok atď.
Gumené pneumatiky sa na kolesách uvoľnia.	Jazda na príliš horúcom povrchu alebo v špine.	Vymeňte pneumatiky a vyhýbajte sa horúcim povrchom a nečistotám.

DE - Weitere Problemlösungen finden Sie im Internet in unserer FAQ unter:

GB - You can find further solutions to problems on the Internet in our FAQ at:

FR - Vous trouverez d'autres solutions aux problèmes sur Internet dans notre FAQ sous:

IT - Ulteriori soluzioni ai problemi su Internet sono disponibili nelle nostre FAQ all'indirizzo:

ES - Puede encontrar más soluciones a los problemas en Internet en nuestras preguntas frecuentes en:

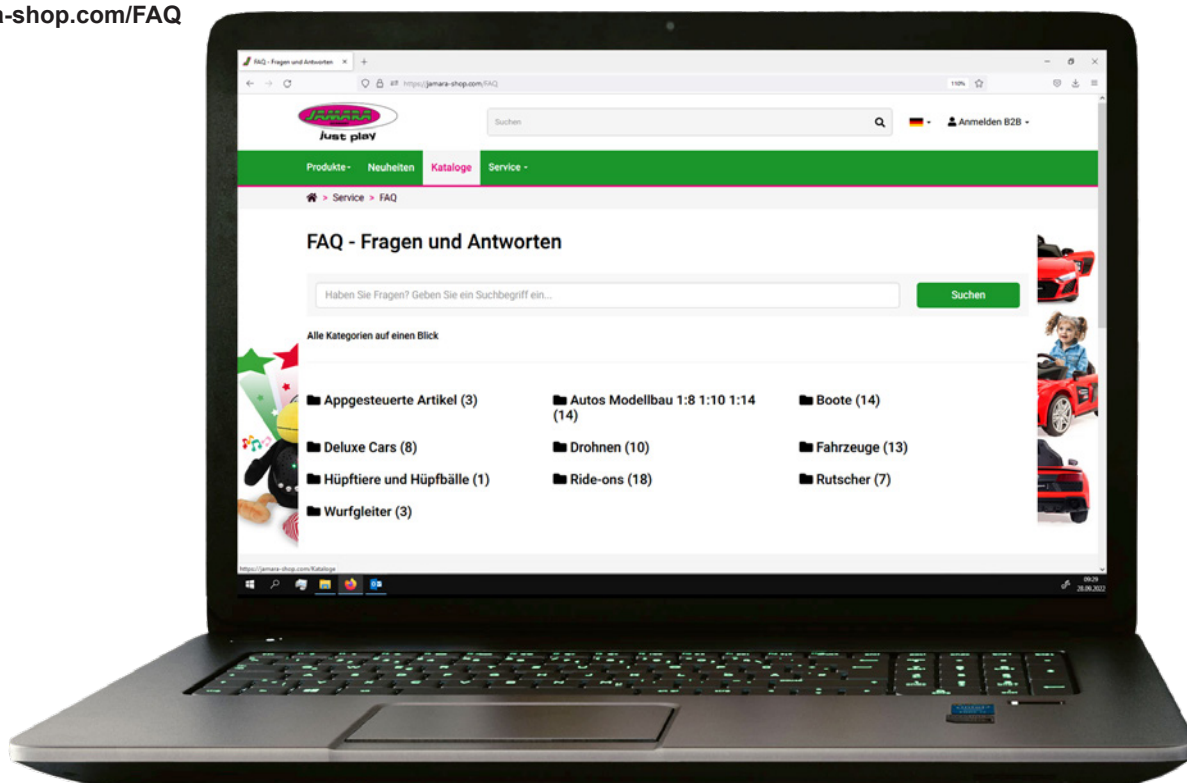
CZ - Další řešení problémů na internetu najdete v našich často kladených dotazech na adrese:

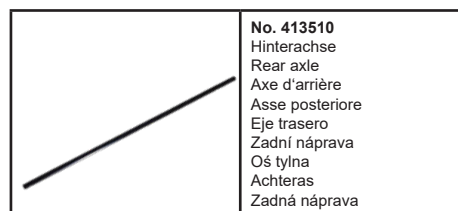
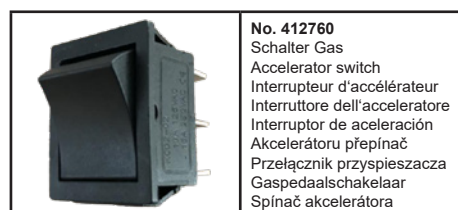
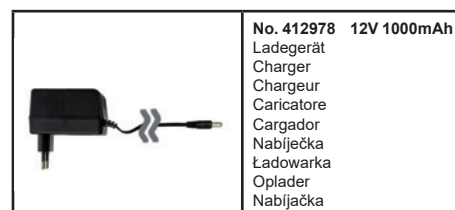
PL - Więcej informacji na temat rozwiązywania problemów w Internecie można znaleźć w naszym dziale FAQ na stronie:

NL - Meer oplossingen voor problemen op het internet vindt u in onze FAQ op:

SK - Ďalšie riešenia problémov na internete nájdete v našich častých otázkach v časti:

<https://jamara-shop.com/FAQ>



DE - Ersatzteile**FR - Pièces de rechange****ES - Lista de repuestos****PL - Części zamienne****SK - Náhradné diely****GB - Spare parts****IT - Pezzi di ricambio****CZ - Náhradní díly****NL - Onderdelen**



DE - Entsorgungshinweise

Batterien und Akkumulatoren dürfen nicht im Hausmüll entsorgt werden sondern müssen getrennt entsorgt werden. Sie sind verpflichtet, Altbatterien der fachgerechten Entsorgung (getrennte Sammlung) zuzuführen. Nach Gebrauch können Sie Batterien unentgeltlich im Handelsgeschäft zurückgeben. Nachdem Batterien Stoffe enthalten, die reizend wirken, Allergien auslösen können oder hochreaktiv sind, ist die getrennte Sammlung und ordnungsgemäße Verwertung wichtig für die Umwelt und Ihre Gesundheit. Sofern die Batterien unterhalb der durchgestrichenen Abfalltonne auf Rädern mit einem chemischen Zeichen Hg, Cd oder Pb gekennzeichnet ist, bedeutet dies, dass diese mehr als 0,0005 % Quecksilber (Hg), mehr als 0,002 % Cadmium (Cd) oder mehr als 0,004 % Blei (Pb) enthält.

GB - Disposal restrictions

Batteries and accumulators must not be disposed of in domestic waste. You are obliged to dispose of batteries (separate collection) appropriately. After use you can return batteries free of charge to the retail store. As batteries contain substances that can be irritant, can cause allergy and are highly reactive, separate collections and proper recycling is important to the environment and to your health. If the batteries are marked with a chemical symbol Hg, Cd or Pb below the crossed-out waste bin on wheels it refers to that more than 0.0005% of mercury (Hg), more than 0.002% of cadmium (Cd) or more than 0.004% Lead (Pb) is included.

FR - Consignes de recyclage

Les piles et les accumulateurs ne doivent strictement pas être jetés avec les ordures ménagères, mais doivent être jetés séparément. Vous êtes tenues de déposer vos piles usagées dans les centres communaux de collecte (collecte sélective). Après tout utilisation, vous avez la possibilité de retourner vos piles gratuitement chez des commerçants. Dès lors que les piles contiennent des substances qui peuvent causer des irritations et pouvant provoquer des allergies, il est recommandé d'effectuer la collecte et le recyclage comme recommandé, ce qui est très important pour l'environnement et votre santé. Dans la mesure où vous visualiser un symbole de poubelle avec roulettes et une croix, mis en évidence avec un symbole chimique Hg, Cd ou Pb, cela signifie que ces piles contiennent plus de 0,0005% de mercure (Hg), plus de plus de 0,002% de cadmium (Cd), ou plus de 0,004% de plomb (Pb).

IT - Istruzioni per lo smaltimento

Batterie e gli accumulatori non devono essere smaltiti nei rifiuti domestici, ma devono essere smaltiti separatamente. Siete obbligati di eseguire lo smaltimento professionale delle batterie vecchie (raccolta differenziata). È possibile restituire le batterie dopo l'uso gratuitamente nelle attività commerciali. Dato che le batterie contengono delle sostanze, che provocano irritazione, possono causare allergie o sono altamente reattivi, la raccolta differenziata e il riciclaggio sono importanti per l'ambiente e la sua salute. Se le batterie, a disotto del "bidone a ruote cancellato" sono segnati con un simbolo chimico Hg, Cd o Pb, significa che questi contengono più di 0,0005 % Mercurio (Hg), più di 0,002 % Cadmio (Cd) o più di 0,004 % Piombo (Pb).

ES - Notas sobre el reciclado

Baterías y acumuladores no deben desecharse en la basura doméstica, pero se deben desechar de forma separada. Usted está obligado, a realizar la eliminación profesional de las baterías viejas (recogida selectiva). Es posible devolver las baterías después de su uso de forma gratuita en las actividades comerciales. Dado que las baterías contienen sustancias que causan irritación, pueden causar alergias o son altamente reactivos, la recogida selectiva y el reciclaje son importantes para el ambiente y su salud. Si las baterías, por debajo del "bidón con ruedas borrado" están marcados con un símbolo químico Hg, Cd o Pb, significa que contiene más de un 0,0005 % de Mercurio (Hg), más de 0,002 % de Cadmio (Cd) o más de 0,004 % de Plomo (Pb).

CZ - Informace týkající se likvidace

Baterie a akumulátory se nesmí vyhazovat spolu s komunálním odpadem, ale je nutné je likvidovat zvlášť. Uživatel je povinen likvidovat použité baterie v souladu s předpisy (samostatný sběr odpadů). Po použití je možné baterie zdarma odevzdat v obchodě. Baterie obsahují látky, které působí dráždivě, mohou způsobit alergické reakce a jsou velmi reaktivní, proto je samostatný sběr a využití v souladu s předpisy velmi důležité pro životní prostředí a Vaše zdraví. Pokud baterie, pod přeškrtnutým odpadkovým košem na kolečkách, jsou označeny chemickým symbolem Hg, Cd nebo Pb, to znamená, že obsahují více než 0,0005% rtuti (Hg), více než 0,002% kadmia (Cd) nebo více, než 0,004 % olova.

PL - Informacje dotyczące utylizacji

Baterii i akumulatorów nie wolno wyrzucać z odpadami z gospodarstw domowych lecz należy usuwać je oddzielnie. Użytkownik jest zobowiązany do usuwania zużytych baterii zgodnie z przepisami (oddzielna zbiórka odpadów). Po zużyciu można zwrócić baterie nieodpłatnie w sklepie. Baterie zawierają substancje które działają drażniąco, mogą wywoływać alergie i są wysoce reaktywne, dlatego oddzielna ich zbiórka i ich wykorzystanie zgodnie z przepisami są ważne dla środowiska i Państwa zdrowia. Jeżeli baterie, poniżej przekreślonego kosza na odpady na kółkach, oznaczone są znakiem chemicznym Hg, Cd lub Pb, oznacza to, że zawierają one więcej niż 0,0005% rtęci (Hg), więcej niż 0,002% kadmu (Cd) lub więcej niż 0,004% ołowiu.

NL - Informatie over de afvalverwerking

Batterijen en accu's mogen niet met het gewone huisvuil weggegooid worden, maar moeten apart worden verwijderd. De eindgebruiker moet de gebruikte batterijen in overeenstemming met de procedures ontoeden (gescheiden inzameling van afval). Na gebruik kan de batterij kosteloos in de winkel worden teruggegeven. De batterijen bevatten stoffen die irriterend zijn, kunnen allergieën veroorzaken en zijn zeer reactief, moeten om die reden afzonderlijk worden ingezameld en in overeenstemming met de bepalingen betreffende het milieu en de gezondheid worden gebruikt. Wanneer de batterijen onder het symbool van de doorkruiste afvalbak met wielen, met chemisch symbool Hg, Cd en Pb zijn gemarkeerd, geeft dat aan dat ze meer dan 0,0005% kwik (Hg), meer dan 0,002% cadmium (Cd) of meer dan 0,004 % lood bevatten.

SK - Informácie týkajúce sa likvidácie

Baterie a akumulátory sa nesmú vyhazovať spolu s komunálnym odpadom, ale je nutné ich likvidovať zvlášť. Užívateľ je povinný likvidovať použité batérie v súlade s predpismi (samostatný zber odpadov). Po použití je možné batérie zadarmo odovzdať v obchode. Batérie obsahujú látky, ktoré pôsobia dráždivo, môžu spôsobiť alergické reakcie a sú veľmi reaktívne, preto ich samostatný zber a využitie v súlade s predpismi sú dôležité pre životné prostredie a Vaše zdravie. Ak batérie, pod přeškrtnutým odpadkovým košom na kolieskach, sú označené chemickou značkou Hg, Cd alebo Pb, to znamená, že obsahujú viac ako 0,0005 % ortuti (Hg), viac, ako 0,002 % kadmia (Cd) alebo viac, ako 0,004 % olova.



DE - Entsorgungshinweise

Elektrogeräte dürfen nicht im Hausmüll entsorgt werden, sondern müssen getrennt entsorgt werden. Sie sind verpflichtet, die Batterien – wenn möglich – herauszunehmen und das Elektrogerät bei den kommunalen Sammelstellen abzugeben. Sollten sich personenbezogene Daten auf dem Elektrogerät befinden, müssen diese von Ihnen selbst entfernt werden.

GB - Disposal restrictions

Electrical appliances must not be disposed of in domestic waste and must be disposed of separately. You are obliged to take out the batteries, if possible, and to dispose of the electrical equipment at the communal collection points. Should personal data be stored on the electrical appliance you must remove them by yourself.

FR - Consignes de recyclage

Les appareils électriques ne doivent strictement pas être jetés dans les ordures ménagères, mais doivent être jetés séparément. Vous êtes tenues – dans la possibilité – de déposer vos piles et appareils électriques dans les centres communaux de collectes. Si des informations personnelles sont présents sur les appareils électriques, celles-ci doivent être retirés par vous-même avant tout élimination du produit.

IT - Istruzioni per lo smaltimento

Apparecchi elettrici non devono essere smaltiti nei rifiuti domestici, ma devono essere smaltiti separatamente. Siete obbligati di rimuovere le batterie e portare l'apparecchi elettrici vecchi ai punti di raccolta comunali. Qualora ci sono dati personali sul apparecchio elettrico, devono essere rimossi da voi stessi.

ES - Notas sobre el reciclado

Aparatos eléctricos no pueden desecharse en la basura doméstica, pero se deben desechar de forma separada. Usted está obligado, a quitar las baterías y llevar los aparatos eléctricos viejos en los puntos de recogida comunales. En caso de que hay datos personales en el aparato eléctrico se deben remover de usted mismo.

CZ - Informace týkající se likvidace

Elektrická zařízení se nesmí vyhazovat spolu s komunálním odpadem, ale musí být likvidována zvlášť. Uživatel je povinen - pokud je to možné - odstranit baterii a odevzdat elektrické zařízení do sběru odpadů. Pokud se na zařízení nacházejí osobní údaje, ty je nutné odstranit samostatně.

PL - Informacje dotyczące utylizacji

Urządzeń elektrycznych nie wolno wyrzucać ze śmieciami z gospodarstw domowych, lecz należy usuwać je oddzielnie. Użytkownik jest zobowiązany – jeżeli jest to możliwe – do wyciągnięcia baterii oraz do oddania urządzenia elektrycznego w komunalnym punkcie zbiórki odpadów. Jeżeli na urządzeniu znajdują się dane osobowe, wtedy należy usunąć je samodzielnie.

NL - Informatie over de afvalverwerking

Elektrische apparatuur mag niet met het gewone huisvuil weggegooid worden, maar moet apart worden verwijderd. De eindgebruiker is verplicht- indien mogelijk - om de accu te verwijderen en elektrische apparatuur naar stedelijk afvalinzameling te leveren. Staan op het apparaat de persoonlijke gegevens dan moeten ze zelfstandig worden verwijderd.

SK - Informácie týkajúce sa likvidácie

Elektrické zariadenia sa nesmú vyhazovať spolu s komunálnym odpadom, ale musia byť likvidované zvlášť. Užívateľ je povinný – ak je to možné – odstrániť batériu a odovzdať elektrické zariadenie do zberu odpadov. Ak sa na zariadení nachádzajú osobné údaje, tie je nutné odstrániť samostatne.

DE - Servicehändler

FR - Revendeur de service

ES - Servicio asistencia

PL - Partner serwisowy

SK - Servisný partner

GB - Service centre

IT - Centro assistenza

CZ - Servisní centrum

NL - Servicepartner

Reitter Modellbau Versand

Patricia Reitter

Degerfeldstrasse 11
DE-72461 Albstadt

Tel +49 (0) 7432 9802700
Fax +49 (0) 7432 2009594

Mail info@modellbauversand.de
Web www.modellbauversand.de

DE

Mooser T-Trade

Thomas Mooser

Bürgermeister-Koch-Str. 32a
DE-82178 Puchheim

Tel +49 (0) 89 1792 9867
Fax +49 (0) 89 1792 9869

Mail info@mooser-t-trade.de
Web www.mooser-t-trade.de

DE

JAMARA e.K.

Manuel Natterer

Am Lauerbühl 5
DE-88317 Aichstetten

Tel +49 (0) 7565 9412-0
Fax +49 (0) 7565 9412-23

Mail info@jamara.com
Web www.jamara.com

EU

PenTec s.r.o.

Distributor Jamara for Czech Republic and Slovakia

Veleslavinská 30/19
CZ-162 00 Praha 6

Tel +420 235 364 664
Mobil +420 739 075 380

Mail servis@topdrony.cz
Web www.topdrony.cz

CZ

Janus Trade D.O.O.

Distributor Jamara for Slovenia

Koroška cesta 53c
SI-4000 Kranj

Mail info@janustrade.si
Web www.janustrade.si

SI

Viva-net d.o.o.

Distributor Jamara for Croatia

Ante Topic - Mimare 8
HR-10000 Zagreb-Susedgrad

Mail info@viva-net.hr
Web www.viva-net.hr

HR

Nettrade Kft.

Distributor Jamara for Hungary

1033 Budapest, Hévízi út 3/b

Tel +36 30 664 3835

Mail ugyfelszolgalat@kreativjatek.hu

HU