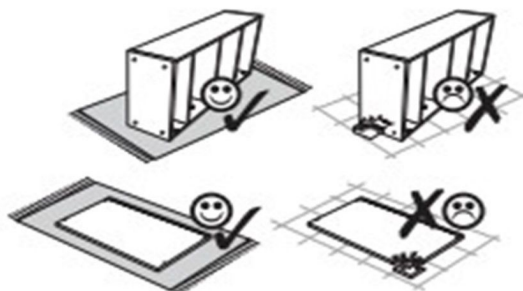
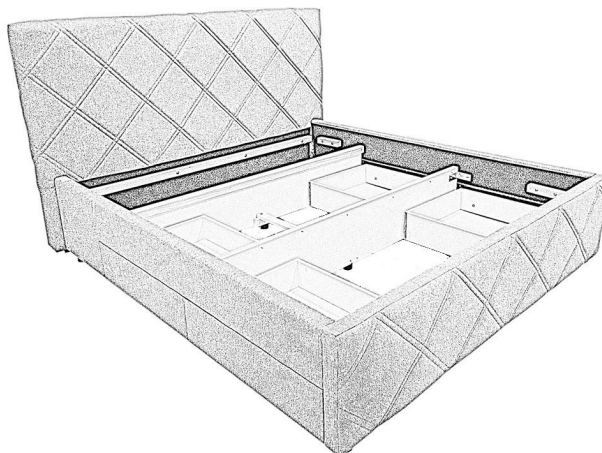


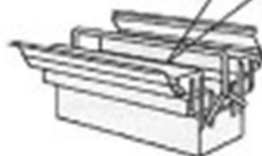
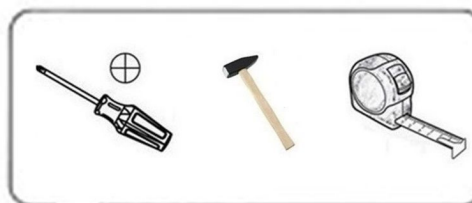
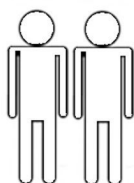
Ar.Nr.

MONA 180X200

10243542
44342236
51956114



- | | |
|---|-------------------------------------|
| (D) Montageanleitung | (GB) Assembly instructions |
| (FR) Notice de montage | (IT) Istruzioni di montaggio |
| (NL) Handleiding voor de montage | (PL) Instrukcja montażu |
| (CZ) Montážní návod | (SK) Návod na montáž |
| (HU) Szerelési útmutató | (RO) Instrucțiuni de montaj |
| (TR) Montaj talimatı | (RU) Инструкция по монтажу |
| | (HR) Shema montaže |



LKZ-40834

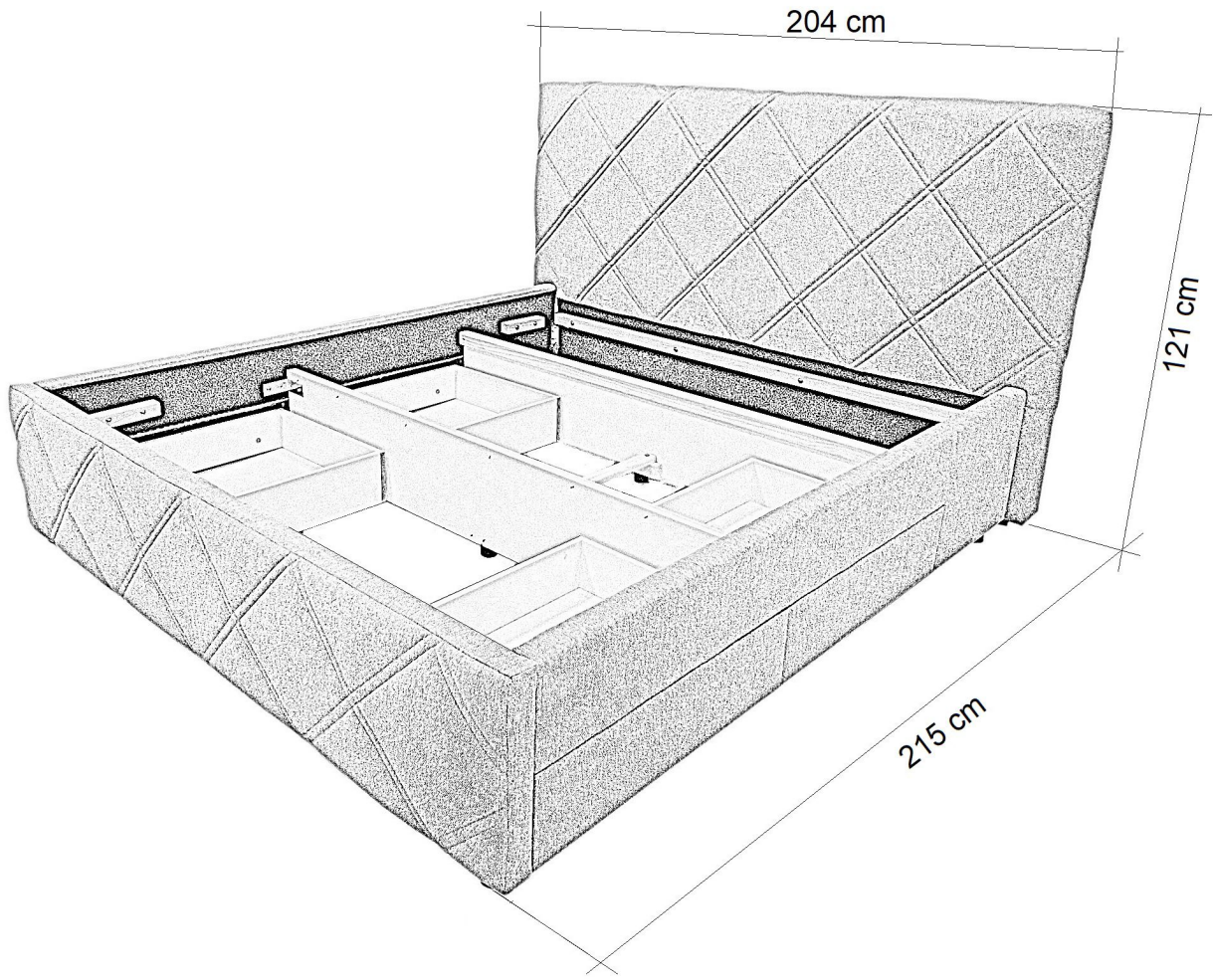
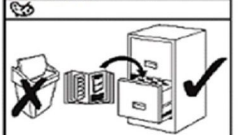
Service • Assistenza • Dienstverlening • Serwis
 Servis • Szerviz • Сервисная служба

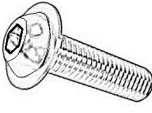


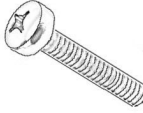





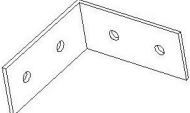


Nome • Nom • Nume • Nomin •
 Nazwa • Imię • Názov • Név •
 Denumire • İsim • Название

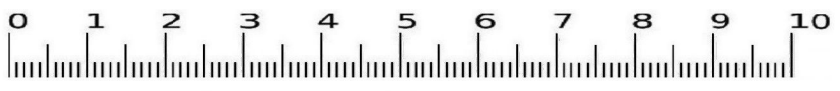
Nr. • No. • № • Numero • C. • Ck. •
 201204151753799966375339002352115875





7932705

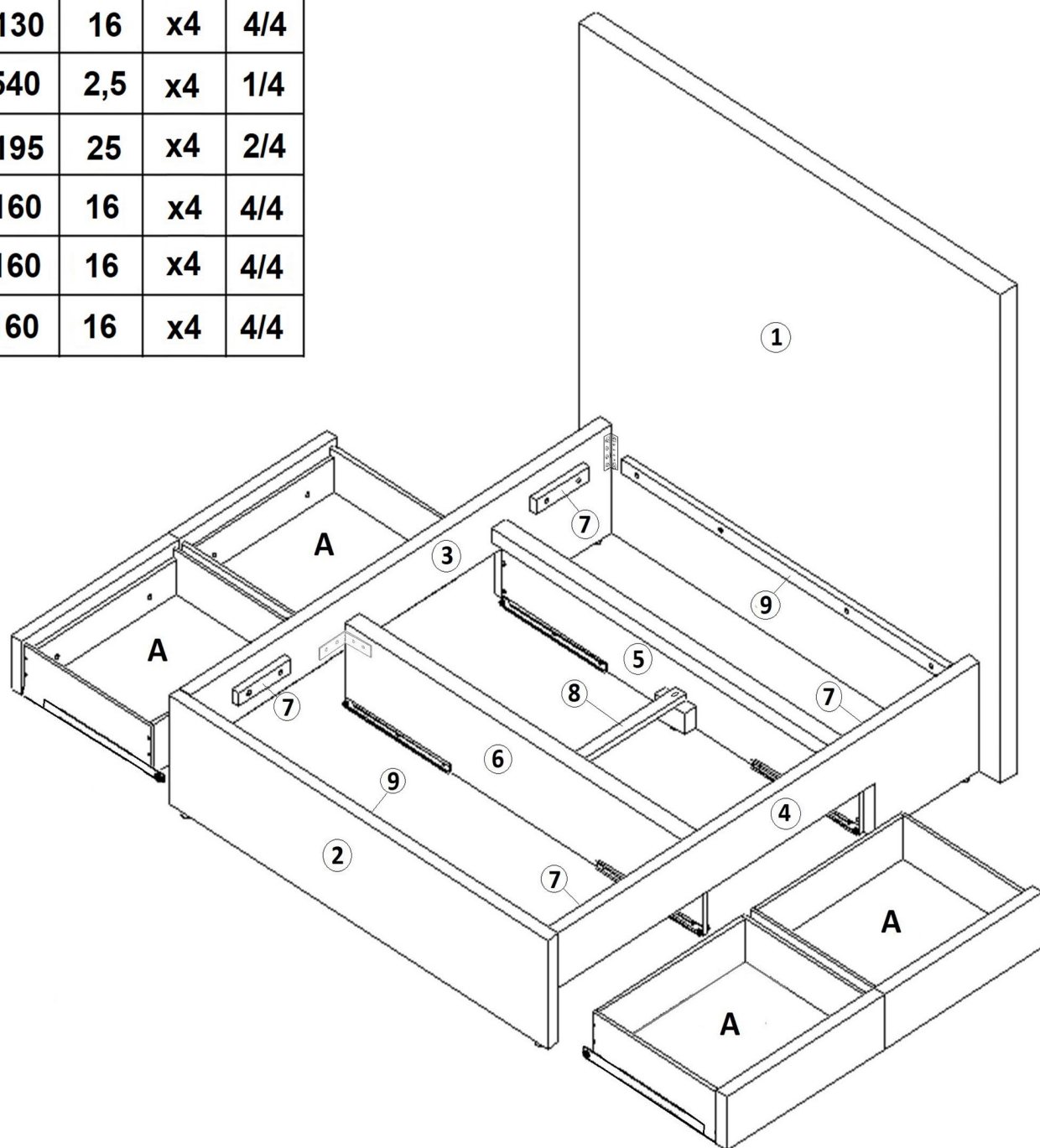
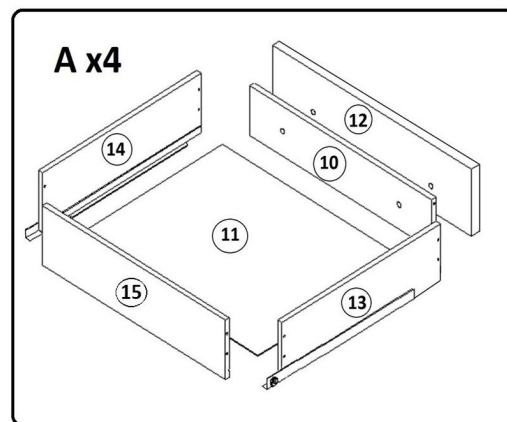
Typ • Type • Tip •
 Klasa • Tip • Тип






 a M6x35mm x8	 b M6 x26	 c M6x40mm x2	 d M6x60mm x16	 e M7x50mm x32	 f h=35mm x8
 g 5x40mm x8	 h M6x20mm x32	 i x6	 j x2	 k x20	 l x1

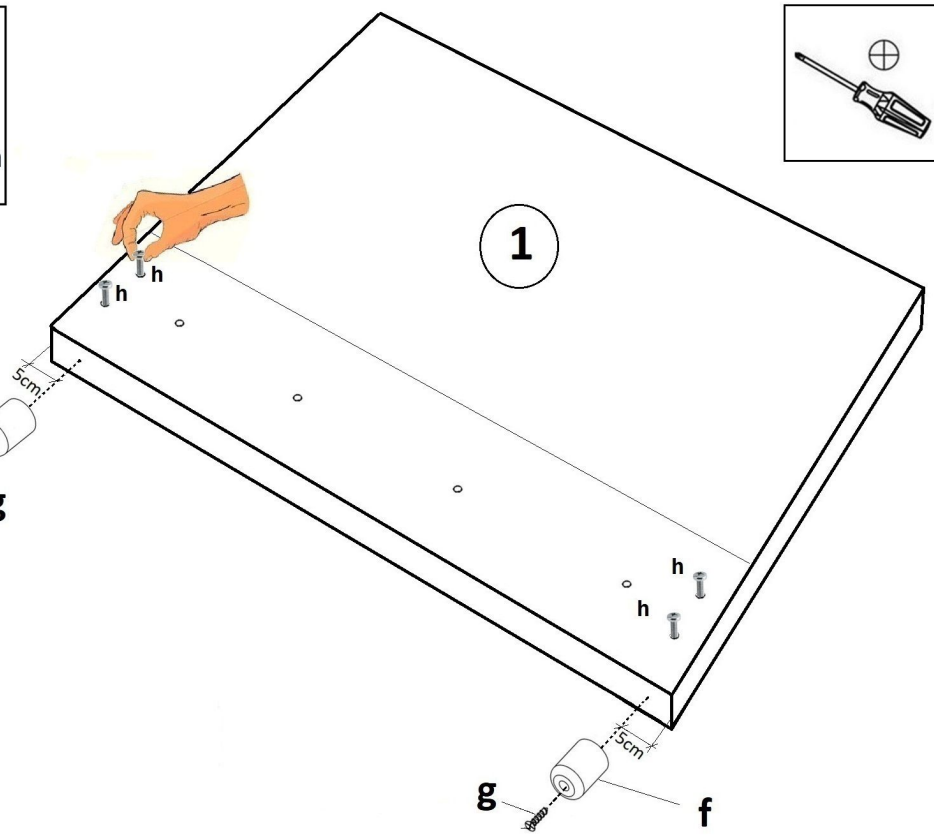
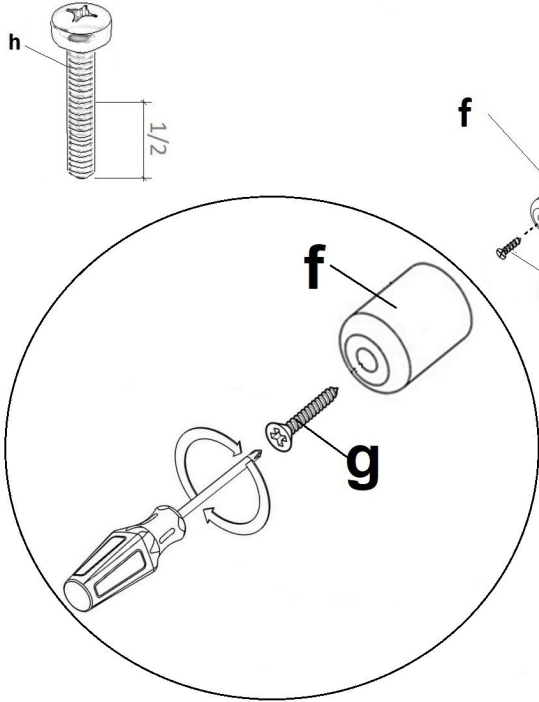


				PCS		
①	2040	1170	75	x1	1/4	
②	1920	410	65	x1	2/4	
③	2000	410	65	x1	2/4	
④	2000	410	65	x1	2/4	
⑤	1800	300	37	x1	3/4	
⑥	1800	300	37	x1	3/4	
⑦	200	40	40	x4	3/4	
⑧	745	40	20	x1	3/4	
⑨	1740	40	40	x2	3/4	
A	⑩	688	130	16	x4	4/4
	⑪	702	540	2,5	x4	1/4
	⑫	755	195	25	x4	2/4
	⑬	550	160	16	x4	4/4
	⑭	550	160	16	x4	4/4
	⑮	688	160	16	x4	4/4






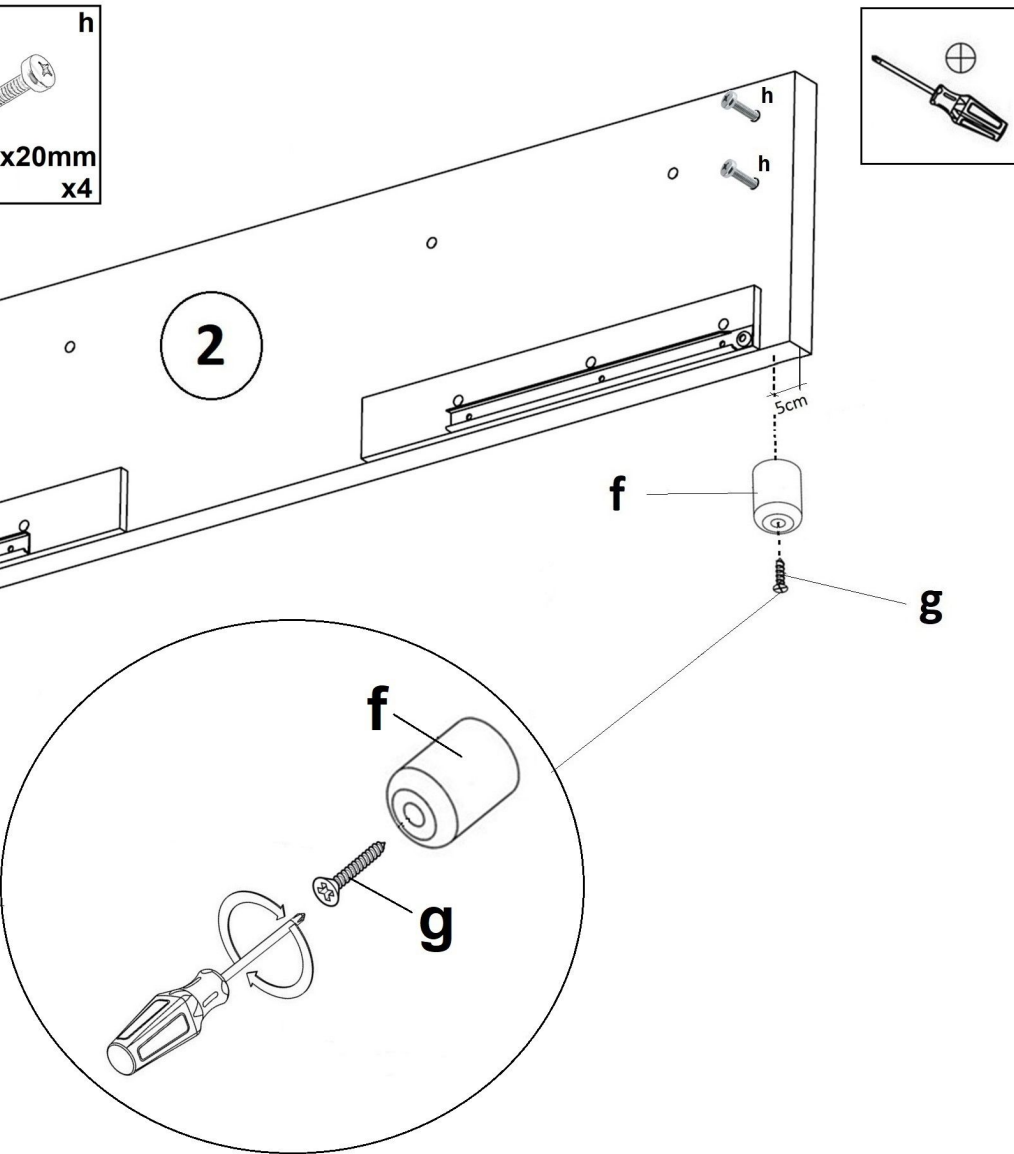
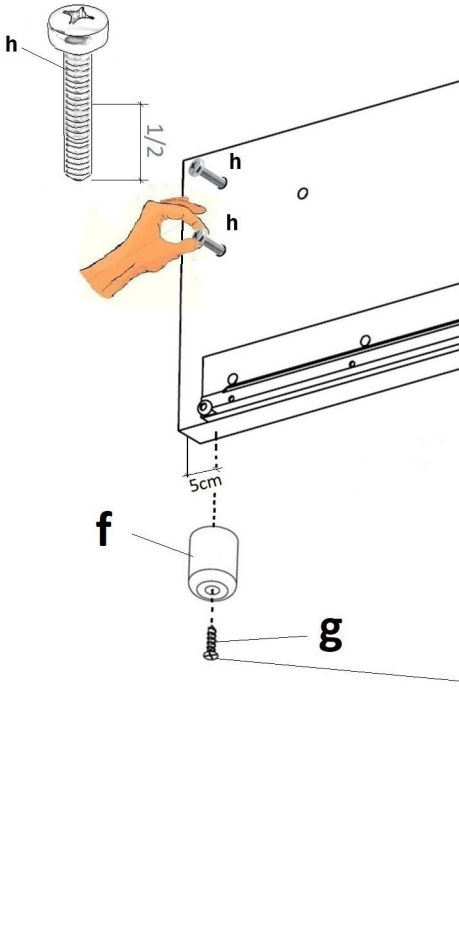
1.

<p>f</p>  <p>h=35mm x2</p>	<p>g</p>  <p>5x40mm x2</p>	<p>h</p>  <p>M6x20mm x4</p>
--	--	---

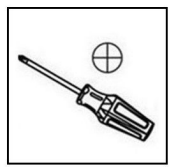





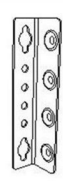
2.

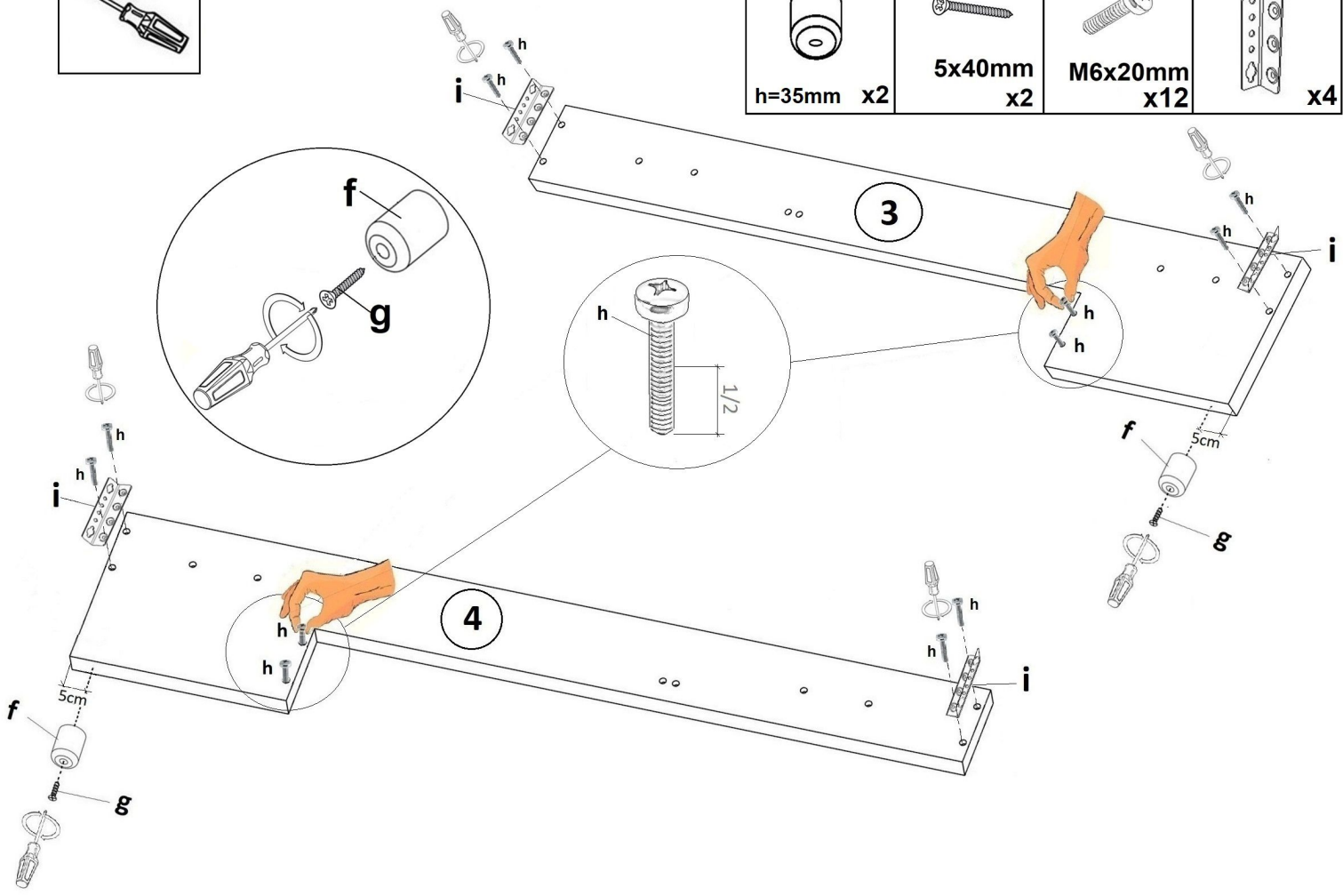
<p>f</p>  <p>h=35mm x2</p>	<p>g</p>  <p>5x40mm x2</p>	<p>h</p>  <p>M6x20mm x4</p>
---	---	--



3.





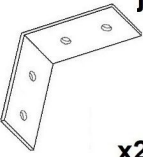


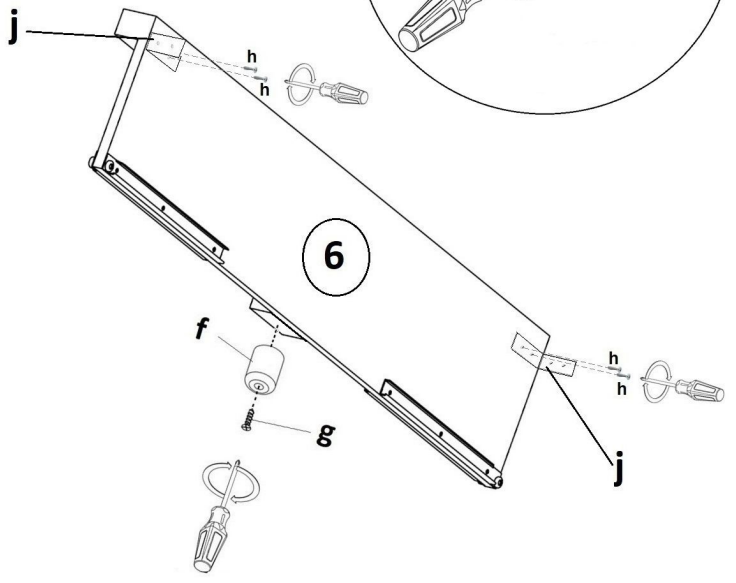
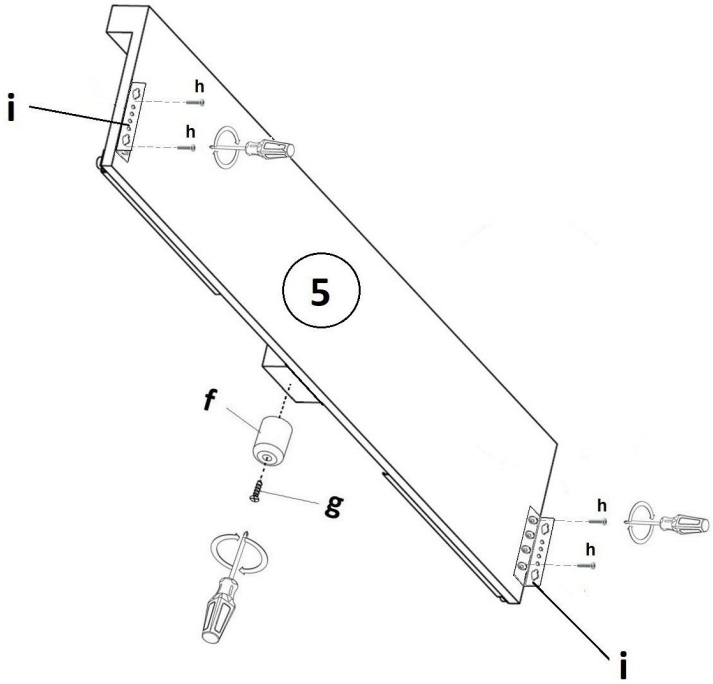
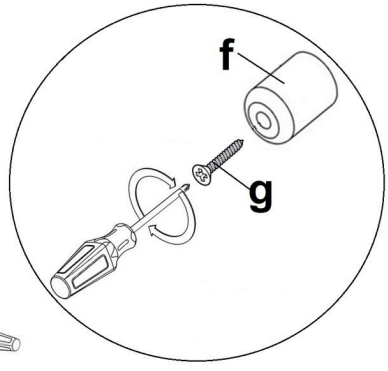
<p>f</p>  <p>h=35mm x2</p>	<p>g</p>  <p>5x40mm x2</p>	<p>h</p>  <p>M6x20mm x12</p>	<p>i</p>  <p>x4</p>
--	--	--	---



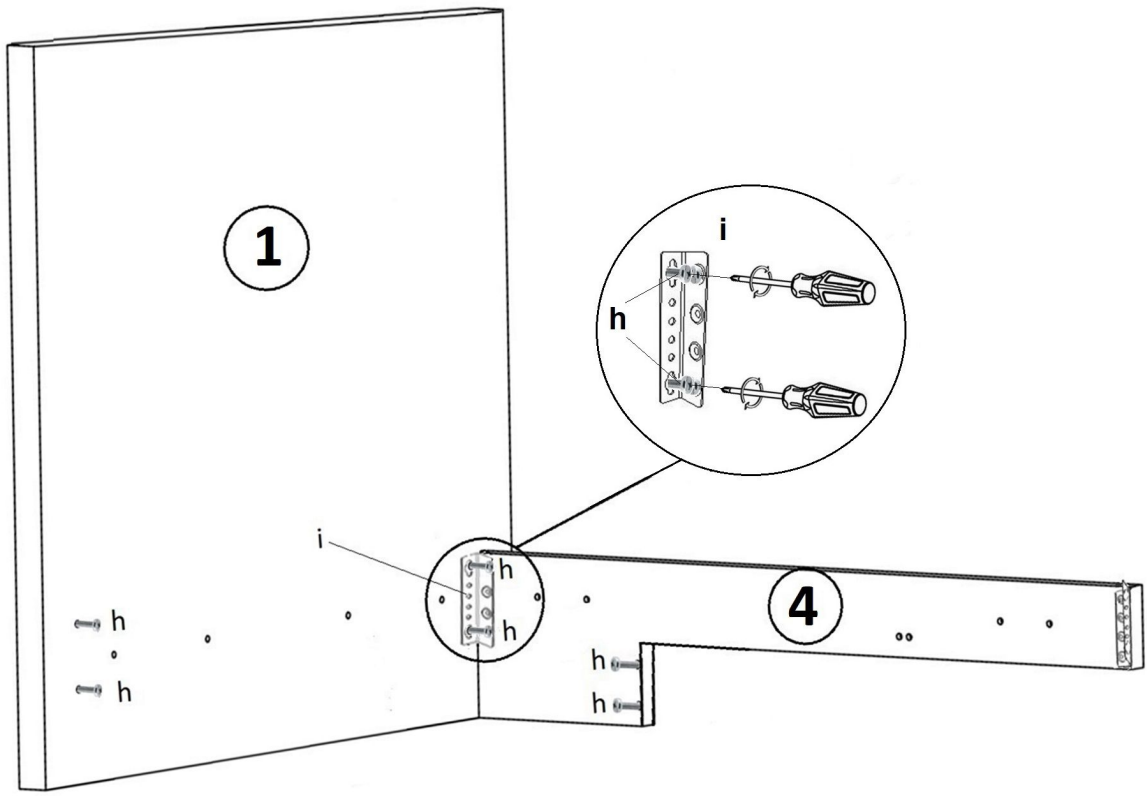
4.



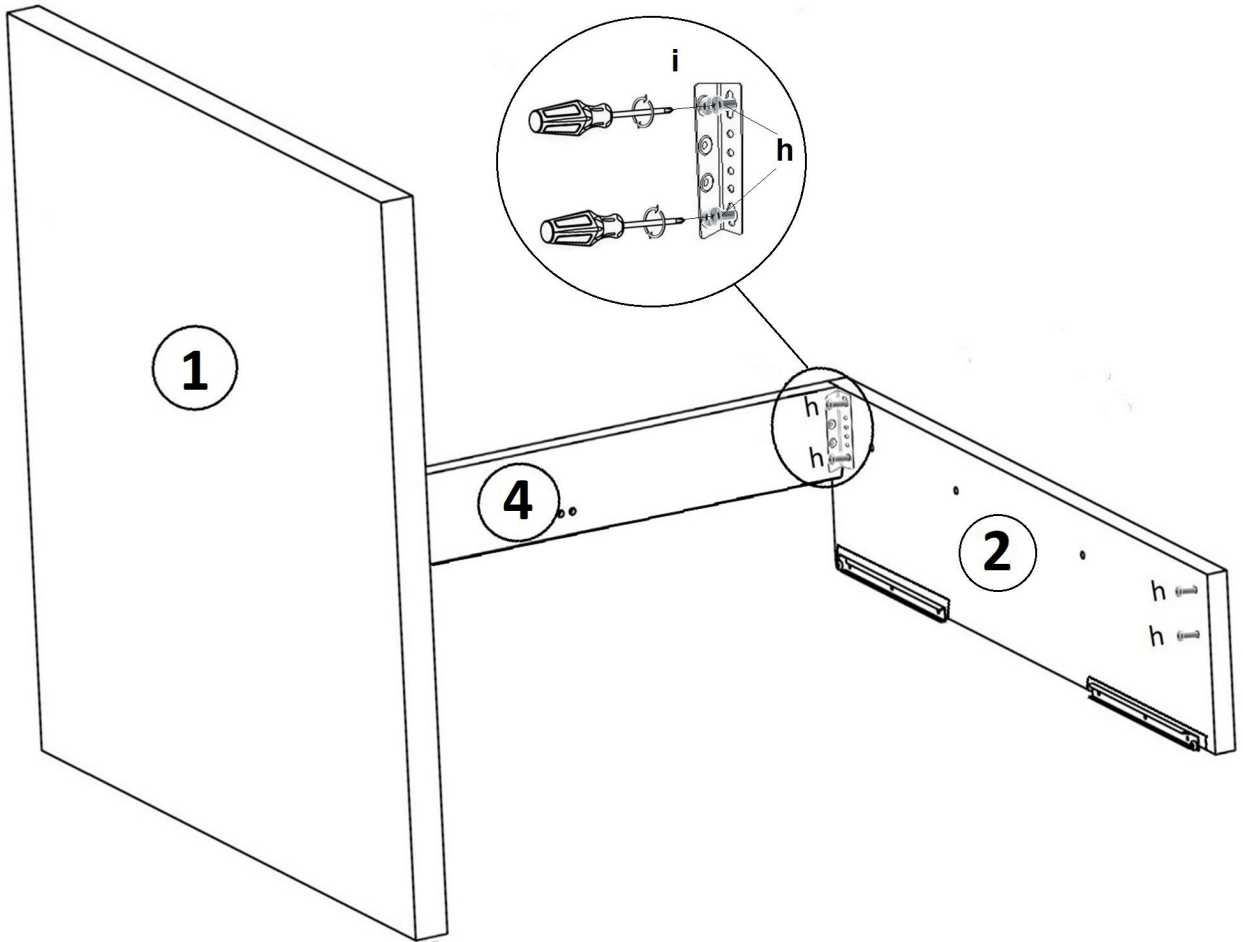
<p>f</p>  <p>h=35mm x2</p>	<p>g</p>  <p>5x40mm x2</p>	<p>h</p>  <p>M6x20mm x8</p>	<p>i</p>  <p>x2</p>	<p>j</p>  <p>x2</p>
---	---	--	--	---



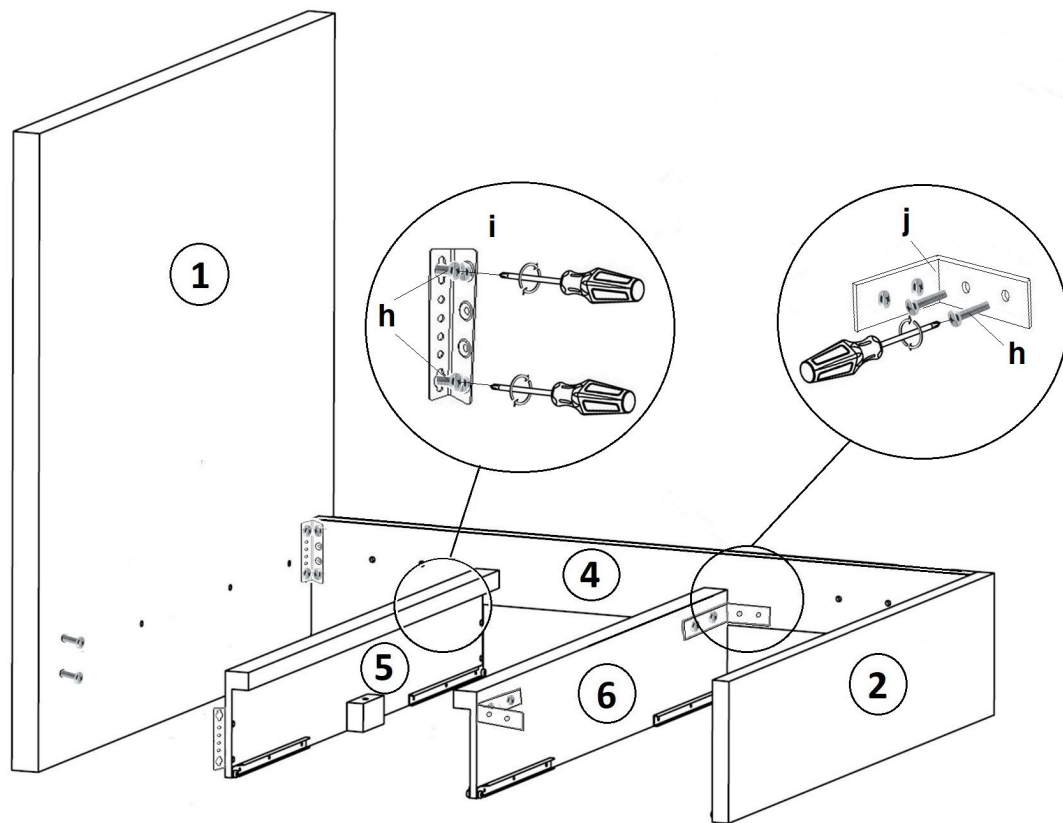
5.



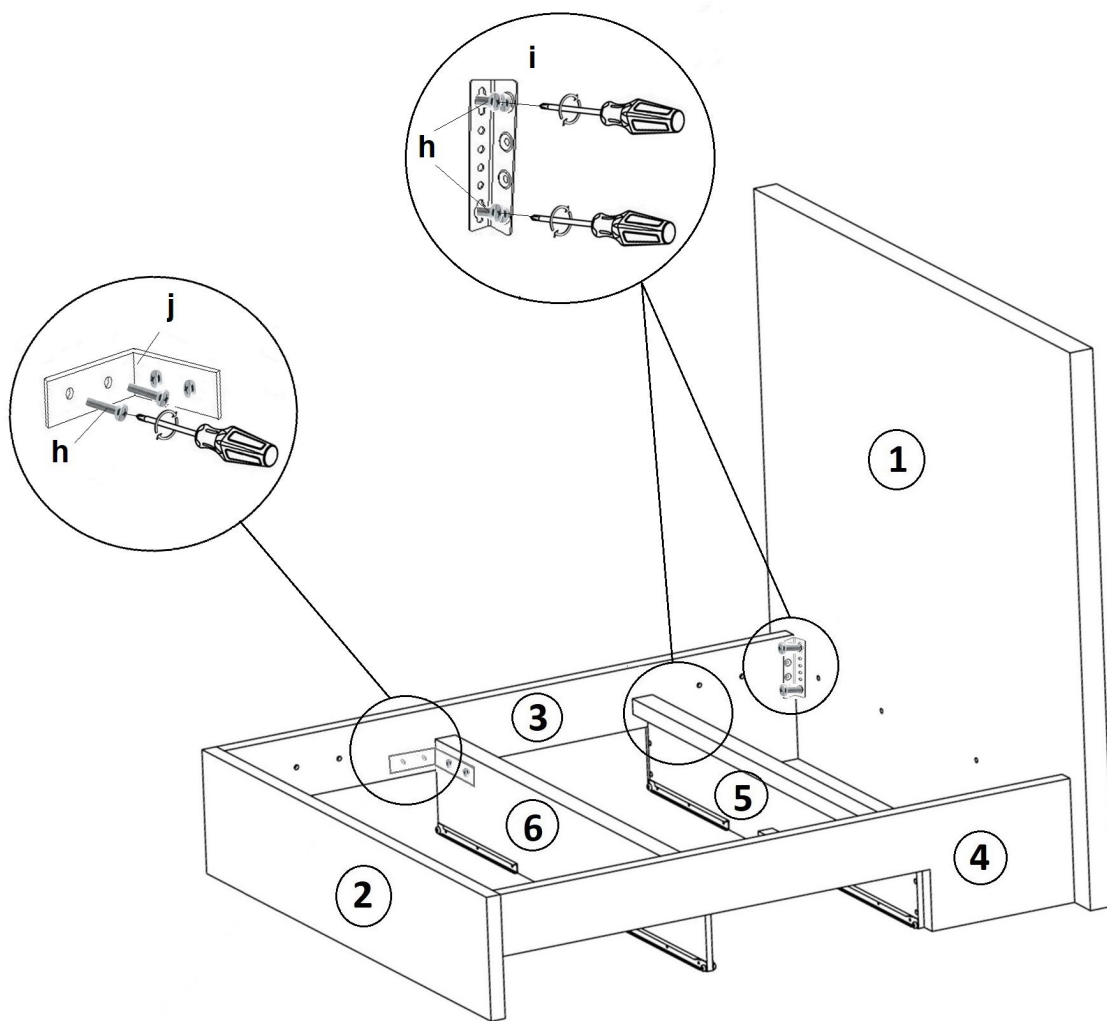
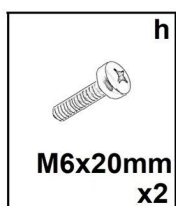
6.



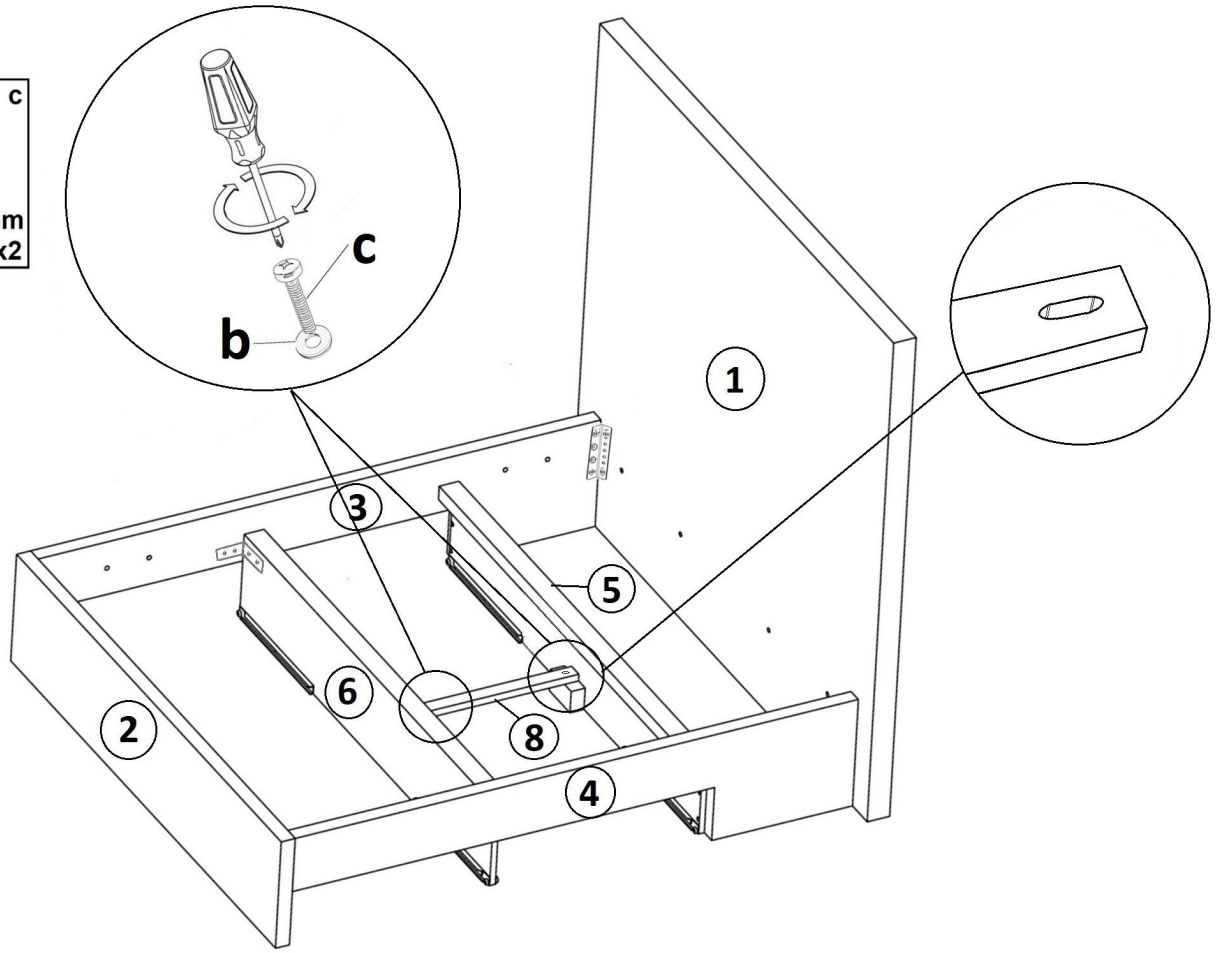
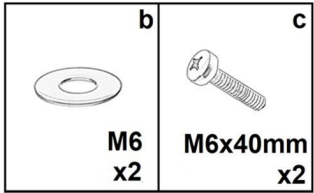
7.



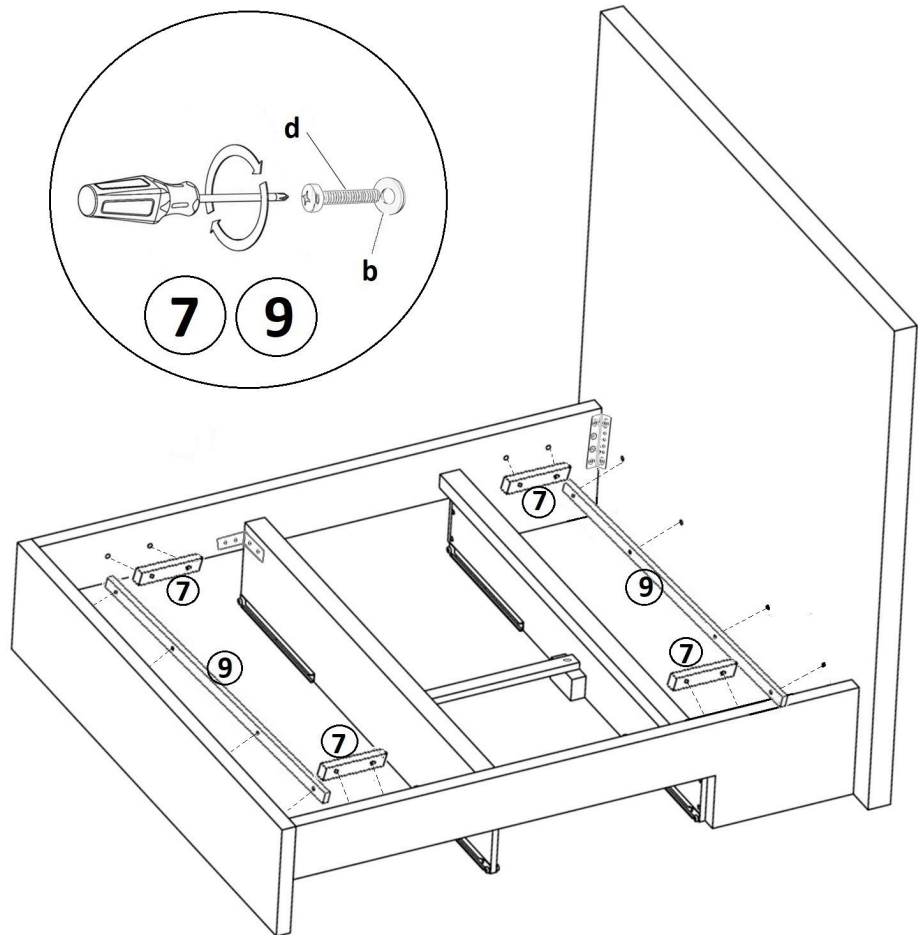
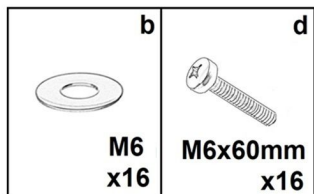
8.



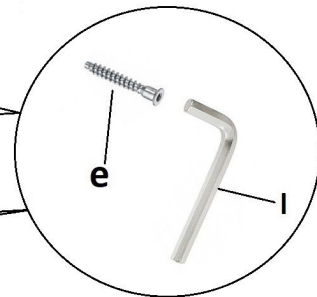
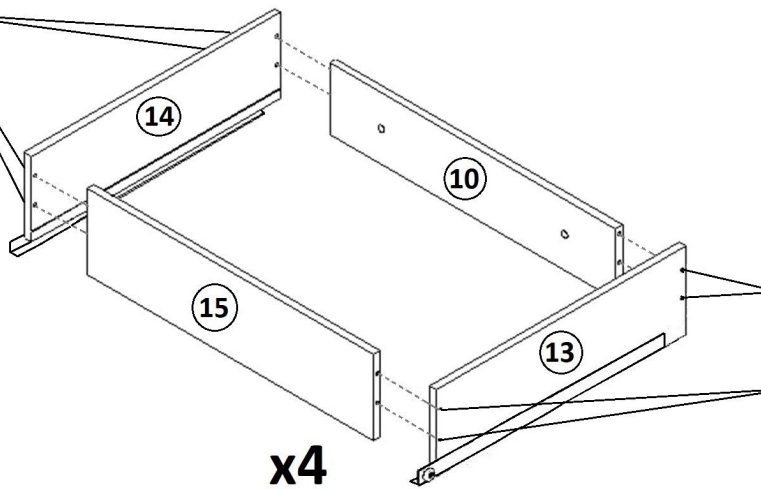
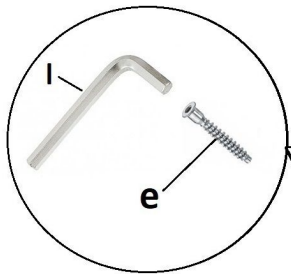
9.



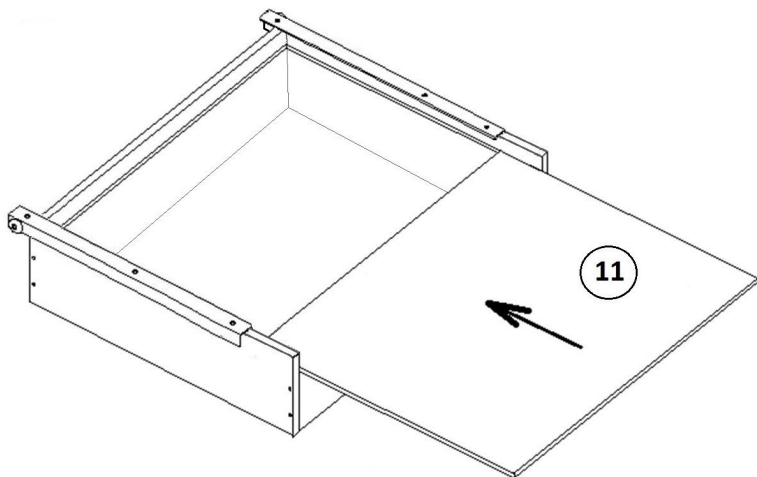
10.



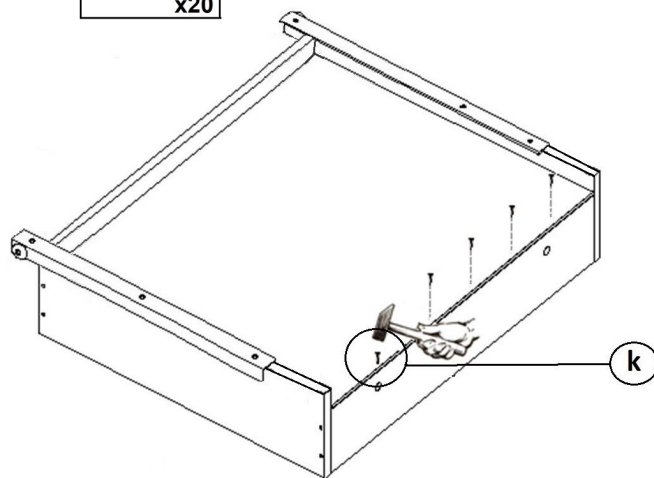
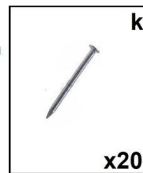
11.



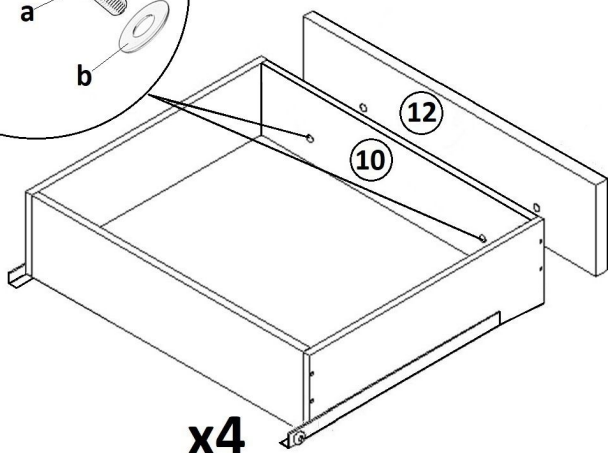
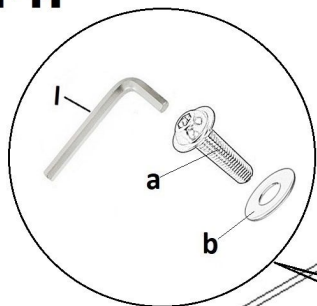
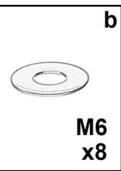
12.



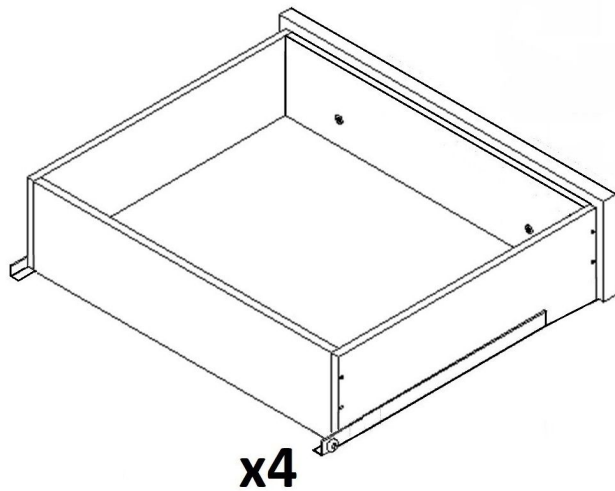
13.



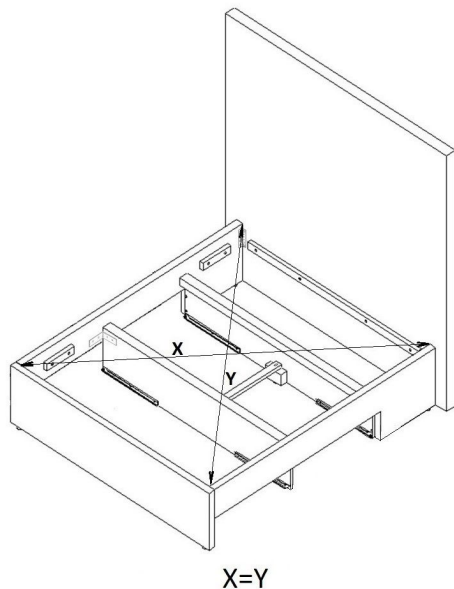
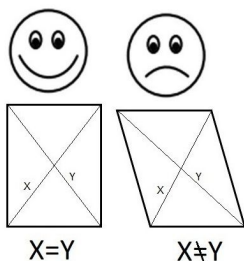
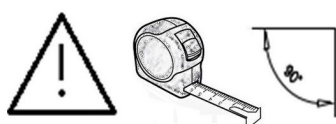
14.



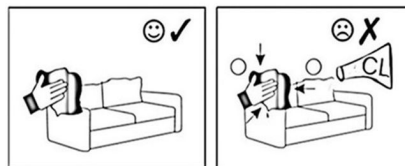
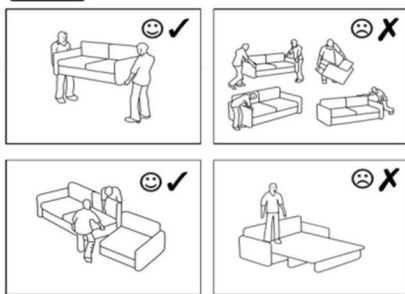
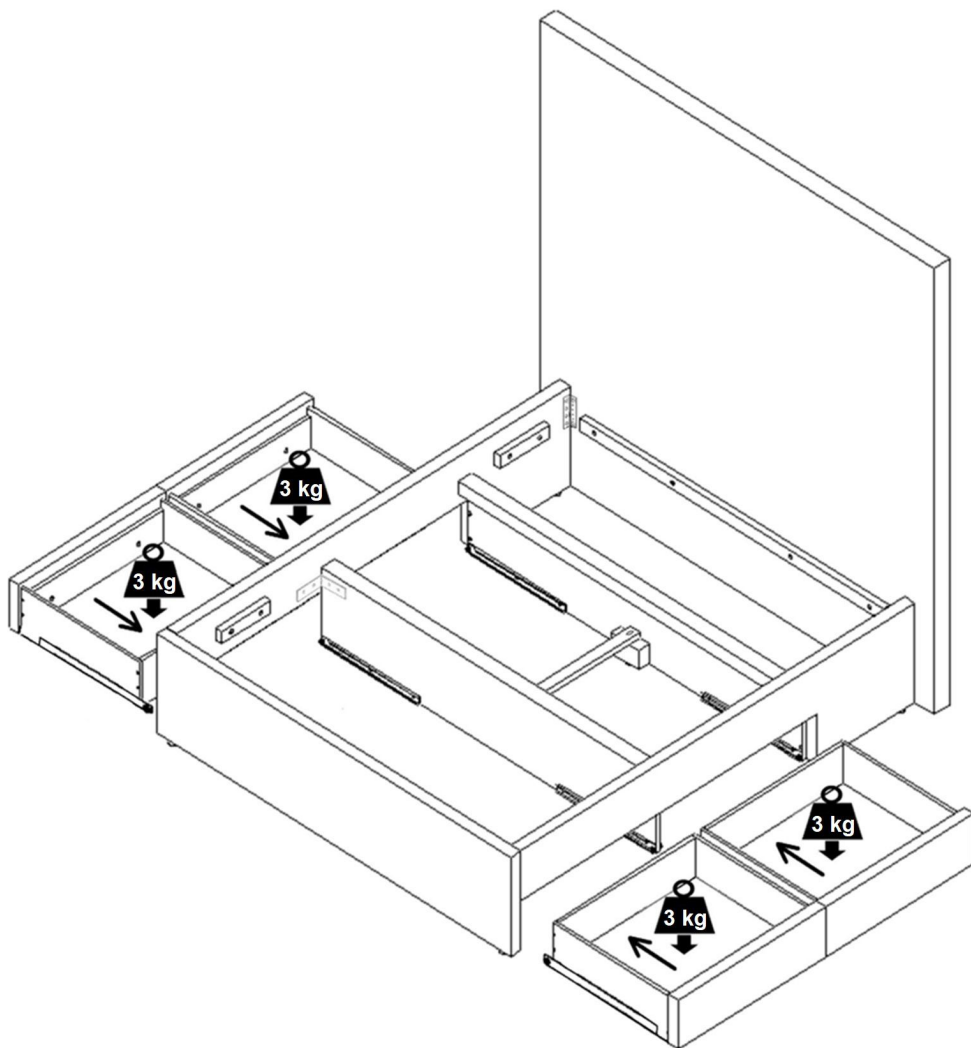
15.



16.



17.



- D Allgemeiner Sicherheitshinweis:**
Nicht mehr benötigte Verpackungsmaterialien und Kleinteile von Kindern fernhalten!
- GB General safety instructions:**
Package material you do not need any more take far away from children.
- F Consigne de sécurité:**
Ecarter les matériaux d'emballage et petites pièces inutiles de la portée des enfants.
- PL Ogólne zasady bezpieczeñstwa:**
Nie potrzebne opakowania i małe części chronić przed dziećmi!
- RU Общие указания по безопасности:**
Неиспользуемые упаковочные материалы и мелкие детали следует хранить в недоступном для детей месте!
- NL Algemene veiligheidsinstructie:**
Verpakkingsmaterialen die u niet meer nodig heeft en kleine onderdelen uit de buurt van kinderen houden!
- TR Genel güvenlik uyarısı:**
Kullanılmayan ambalaj malzemeleri ve küçük parçaları çocuklardan uzak tutun!
- RO Indicație generală de siguranță:**
Ambalajele care nu mai sunt necesare și piesele de mici dimensiuni nu vor fi lăsate la îndemâna copiilor!
- IT Indicazioni generali per la sicurezza:**
Tenere lontano da bambini materiali di imballaggio non più necessari e minuscoli!
- SK Všeobecné bezpečnostné upozornenie:**
Nepotrebný baliaci materiál a malé diely uchovávať mimo dosahu detí!
- CZ Všeobecné bezpečnostní upozornění:**
Obalové materiály a malé díly, které už nepotřebujete, udržujte mimo dosah dětí!
- HU Általános biztonsági tudnivaló:**
Ha már nincs szüksége a csomagolóanyagokra és apró darabokra, tegye őket olyan helyre, ahol nem férhetnek hozzá gyermekek!

