

# SPIRIT



**XT 285**

**DE Benutzerhandbuch**

**CE**

**Art. 78101**

**WARNUNG!** Dieses Gerät ist ausschließlich für den Heimgebrauch in Übereinstimmung mit den Anweisungen in diesem Benutzerhandbuch vorgesehen. Lesen Sie dieses Handbuch sorgfältig durch, bevor Sie das Gerät einsetzen und bewahren Sie das Handbuch für die weitere Nutzung auf.

# DE INHALTSVERZEICHNIS

WICHTIGE SICHERHEITSHINWEISE.....	3
MONTAGEANLEITUNG.....	7
ZUSAMMENKLAPPEN.....	13
TRANSPORT.....	13
COMPUTER-BEDIENUNGSANLEITUNG.....	14
BENUTZUNG EINES BRUSTGURTES.....	22
BENUTZUNG DER SPIRIT FIT APP.....	23
ALLGEMEINE WARTUNG.....	25
FEHLERBEHEBUNG.....	30
EXPLOSIONSZEICHNUNG.....	32
TEILELISTE.....	33
TECHNISCHE DATEN.....	37
ENTSORGUNG.....	37
GARANTIE.....	38



## **ACHTUNG!**

Dieses Gerät ist für den privaten Gebrauch in Innenräumen vorgesehen.

Jedwede andersartige Benutzung führt zum Verlust der Garantie und kann darüber hinaus ernsthafte Verletzungen oder Beschädigungen nach sich ziehen.

Sportliches Training kann die Gesundheit gefährden. Konsultieren Sie vor Beginn eines Trainingsprogramms mit diesem Gerät einen Arzt.

# WICHTIGE SICHERHEITSHINWEISE

Dieses Trainingsgerät ist für optimale Sicherheit konstruiert. Trotzdem müssen bei der Benutzung von Trainings- bzw. Elektrogeräten bestimmte Vorsichtsmaßnahmen beachtet werden. Lesen Sie vor der Benutzung des Geräts alle Anweisungen durch und befolgen Sie diese entsprechend.



## ACHTUNG!

Trennen Sie die Stromzufuhr nach der Benutzung und vor der Reinigung des Gerätes, um die Gefahr eines Stromschlags zu verringern.



## WARNUNG!

Um die Gefahr von Verbrennungen, Feuer, Stromschlägen, Fehlfunktionen oder Personenschäden zu verringern, beachten Sie die folgenden Hinweise:

- Stellen Sie das Laufband auf einem flachen, ebenen Untergrund mit Zugang zu einer geerdeten Steckdose von 230 Volt/10 Ampere [120V/15A] auf.
- **VERWENDEN SIE KEIN VERLÄNGERUNGSKABEL UND KEINE MEHRFACHSTECKDOSEN! VERÄNDERN SIE DAS GERÄT NICHT UND BENUTZEN SIE KEINE VOM HERSTELLER NICHT EMPFOHLENE ZUSATZTEILE!**
- Lassen Sie das Gerät niemals unbeaufsichtigt.
- Bei Nichtbenutzung und vor Pflege oder Wartung muss immer die Stromzufuhr getrennt werden.
- Benutzen Sie das Gerät nicht unter einer Decke oder einem Kissen. Es besteht die Gefahr einer Überhitzung.
- Bei der Verwendung des Gerätes von, bei oder in der Nähe von Kindern, Invaliden oder Menschen mit Behinderungen ist besondere Vorsicht geboten.
- Verwenden Sie dieses Gerät nur für den in diesem Benutzerhandbuch beschriebenen, vorgesehenen Zweck. Benutzen Sie keine vom Hersteller nicht empfohlenen Zusatzteile!
- Benutzen Sie das Gerät niemals, wenn Kabel oder Stecker beschädigt sind, es nicht ordnungsgemäß funktioniert, es heruntergeworfen, beschädigt oder in Wasser getaucht wurde. Senden Sie das Gerät in diesem Fall zur Überprüfung bzw. Reparatur an eine Servicestelle.
- Tragen Sie das Gerät nicht am Netzkabel und verwenden Sie das Kabel nicht als Griff.
- Halten Sie das Netzkabel von heißen Oberflächen fern.
- Das Gerät darf nicht mit blockierten Lüftungsöffnungen verwendet werden. Halten Sie die Lüftungsöffnungen frei von Fusseln, Staub, Haaren etc.
- Stecken Sie niemals Gegenstände oder Körperteile (Finger etc.) in die Öffnungen.
- Verwenden Sie das Gerät nicht im Freien.

# WICHTIGE SICHERHEITSHINWEISE

- Benutzen Sie das Gerät nicht an Orten, wo Sprühnebel oder Sauerstoff verwendet bzw. verabreicht werden.
- Das Gerät muss an eine ordnungsgemäß geerdete Steckdose angeschlossen werden.
- Dieses Gerät ist nicht dafür bestimmt, durch Personen mit eingeschränkten physischen, sensorischen oder geistigen Fähigkeiten oder mangels Erfahrung und/oder mangels Wissen benutzt zu werden.
- Konsultieren Sie vor der Aufnahme eines Trainingsprogramms einen Arzt. Dies ist besonders für Personen über 35 Jahre oder Personen mit Vorerkrankungen wichtig.
- Inkorrektes oder exzessives Training kann zu gesundheitlichen Schäden führen!
- Um das Gerät auszuschalten, stellen Sie alle Bedienelemente auf „Off“ (Aus) und ziehen Sie anschließend den Stecker aus der Steckdose.
- Benutzen Sie das Gerät nicht auf tief gepolstertem Teppich sowie Plüs- oder Wollteppichen. Dies kann zu einer Beschädigung sowohl des Teppichs als auch des Fitnessgerätes führen.
- Halten Sie die Hände von allen beweglichen Teilen fern.
- Suchen Sie einen geeigneten Platz für das Gerät. Um das Gerät herum sollte nach jeder Seite mindestens 1 m Abstand zu jeglichen Objekten sein.
- Eine Pulsmessung mit diesem Gerät dient nur als Orientierungshilfe und ist nicht als medizinische Pulsfrequenzmessung zu verstehen. Verschiedene Faktoren, darunter die Bewegungen des Benutzers, haben Einfluss auf die Genauigkeit der Herzfrequenzmesswerte.
- Tragen Sie geeignete Kleidung und Schuhe für das Training und vermeiden Sie lockere Kleidung. Trainieren Sie nie barfuß oder in Socken. Tragen Sie immer korrektes Schuhwerk, z. B. Lauf-, Wander- oder Cross-Training-Schuhe.
- Das Gerät darf jeweils nur von einer Person benutzt werden.
- Setzen Sie das Gerät NIEMALS Regen oder Feuchtigkeit aus. Das Gerät ist NICHT für die Verwendung im Freien, neben einem Pool oder Spa oder anderen feuchten Umgebungen konzipiert. Die Betriebstemperatur muss zwischen 5°C und 48°C liegen und die Luftfeuchte sollte unter 95% (nicht-kondensierend) liegen.
- Benutzen Sie das Gerät NIEMALS während eines Gewitters. Spannungsspitzen in Ihrem Hausstromnetz könnten das Gerät irreparabel beschädigen. Trennen Sie das Gerät während eines Gewitters vom Stromnetz.
- Führen Sie andere Tätigkeiten (z. B. TV schauen, lesen etc.) während des Trainings nur mit äußerster Vorsicht aus – diese Ablenkungen können dazu führen, dass Sie Ihre Balance verlieren und stürzen.
- Erfassen Sie immer mindestens einen Handgriff während Sie Einstellungen am Gerät vornehmen.
- Bedienen Sie die Tasten am Gerät nicht mit Gewalt. Sie sind so ausgelegt, dass Sie sich mit wenig Kraftaufwand bedienen lassen. Sollten Sie feststellen, dass die Tasten an Ihrem Gerät nicht richtig funktionieren, wenden Sie sich bitte an den Kundenservice.
- Stellen Sie das Gerät an einem ebenen und sauberen Ort auf.

Die Nichtbeachtung dieser Sicherheitshinweise kann den Trainingsnutzen negativ beeinflussen, die Lebensdauer des Gerätes verkürzen oder zu Personenschäden führen.

# WICHTIGE HINWEISE ZUM ELEKTROANSCHLUSS



## WARNUNG!

Das Stromversorgungskabel muss entfernt von sich bewegenden Teilen verlegt werden (z. B. Hebe- oder Transportrollen).

Entfernen Sie **NIEMALS** ein Gehäuseteil, ohne das Gerät vorher vom Stromnetz zu trennen. Eine Variation der Voltzahl um zehn Prozent (10 %) oder mehr kann sich auf die Leistung Ihres Laufbands auswirken. **Diese Bedingungen sind von der Garantie ausgeschlossen.** Wenn Sie vermuten, dass die Voltzahl zu gering ist, wenden Sie sich für eine ordnungsgemäße Prüfung an Ihren örtlichen Stromversorger oder einen zugelassenen Elektriker.

Setzen Sie dieses Laufband **NIEMALS** Regen bzw. Feuchtigkeit aus. Dieses Produkt ist **NICHT** für den Gebrauch im Freien, in der Nähe eines Swimmingpools oder Badebereichs oder in anderen Umgebungen mit hoher Luftfeuchtigkeit vorgesehen. Die vorgegebene Betriebstemperatur liegt bei 40 Grad Celsius und die vorgegebene Luftfeuchtigkeit bei 95 %, nicht kondensierend (es bilden sich keine Wassertropfen auf den Oberflächen).

Dieses Gerät ist für den Anschluss an einen Stromkreis mit einer Nennspannung von 230 Volt vorgesehen.



## WARNUNG!

- Bedienen Sie dieses Laufband **NIEMALS**, ohne vorher die Bedien- und Sicherheitshinweise sorgfältig gelesen zu haben.
- Beachten Sie, dass Veränderungen der Geschwindigkeit und der Neigung nicht sofort erfolgen. Stellen Sie Ihre gewünschten Daten am Computer ein – dieser wird die Befehle stufenweise ausführen.
- Nutzen Sie Ihr Laufband **NIEMALS** während eines Gewitters. Es kann zu Überspannungen in Ihrer Hausstromversorgung kommen, die Teile des Laufbands beschädigen können.
- Vorsicht bei gleichzeitiger Durchführung anderer Aktivitäten während des Laufens auf dem Laufband, beispielsweise Fernsehen, Lesen usw. Diese Ablenkungen können zu einem Verlust des Gleichgewichts oder Verlassen der Laufbandmitte führen und schwere Verletzungen nach sich ziehen.
- Betreten oder verlassen Sie dieses Laufband **NIEMALS** während sich das Laufband bewegt. Fitnesslaufbänder beginnen grundsätzlich mit einer sehr niedrigen Geschwindigkeit.
- Halten Sie sich **IMMER** am Handlauf fest, wenn Sie am Computer Werte verändern (Steigung, Geschwindigkeit usw.).

# DER SICHERHEITSClip

Dieses Gerät verfügt über einen Sicherheitsclip. Dieser hat eine einfache magnetische Funktionsweise und sollte bei jedem Gebrauch des Geräts verwendet werden. Er dient Ihrer Sicherheit, sollten Sie fallen oder sich auf dem Laufband zu weit nach hinten bewegen. Wenn Sie an diesem Sicherheitsclip ziehen, wird das Laufband gestoppt.

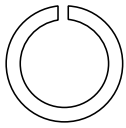
## **Anwendung:**

1. Damit das Laufband starten kann, positionieren Sie den Magneten des Sicherheitsclips auf der Aussparung (etwa mittig) auf der Computeroberseite. **Das Entfernen des Magneten nach dem Training schützt das Laufband vor unbefugter Verwendung.**
2. Befestigen Sie den Kunststoffclip sicher an Ihrer Kleidung (z. B. Hosenbund o.ä.).  
**Hinweis:** Der Clip sollte so befestigt werden, dass er sich nicht versehentlich von der Kleidung lösen kann. Wird der Magnet von seinem Platz auf der Computeroberseite entfernt (z.B. durch einen Sturz etc.), stoppt das Laufband automatisch verzögert ab.
3. Sollten Sie sich unwohl fühlen, stoppen Sie sofort das Laufband und stellen Sie Ihre Füße auf die seitlichen Ränder des Gerätes, während Sie sich mit den Händen an den Handläufen festhalten. Sie können dann vom Gerät heruntersteigen.

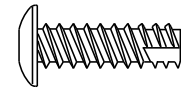
**Wir empfehlen, den Sicherheitsclip nach jedem Training zu entfernen und an einem sicheren Ort zu verwahren.**

# MONTAGEANLEITUNG

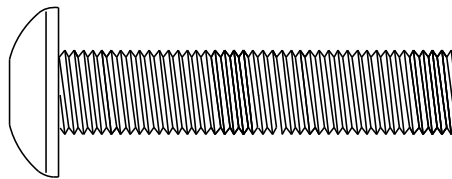
## MONTAGEPACK-CHECKLISTE



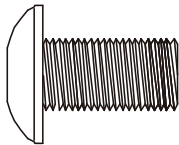
**#82.** Ø10 × 2,0T  
Federring (4 Stk.)



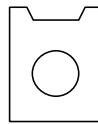
**#88.** Ø5 × 16m/m  
Schneidschraube (6 Stk.)



**#90.** 3/8" × 1-3/4"  
Halbrundkopfschraube (4 Stk.)



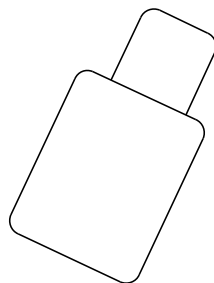
**#93.** 5/16" × 15m/m  
Halbrundkopfschraube (8 Stk.)



**#132.** M5  
Schnappmutter (6 Stk.)

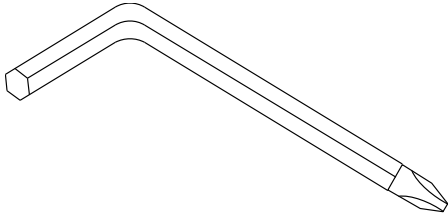


**#142.** Ø3,5 × 16m/m  
Metallblechschraube (8 Stk.)

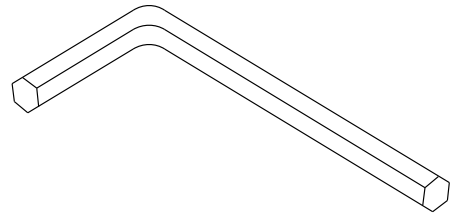


**#58.** Schmiermittel

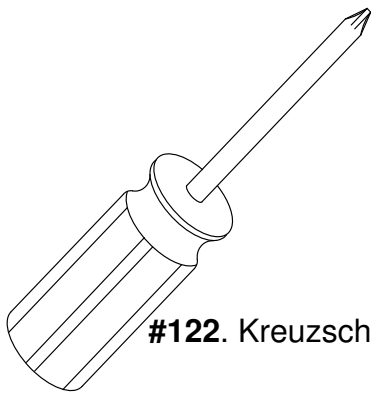
# MONTAGEWERKZEUGE



**#96.** Kombiwerkzeug:  
M5-Inbusschlüssel &  
Kreuzschlitzschraubendreher



**#97.** L-förmiger M6-Inbusschlüssel

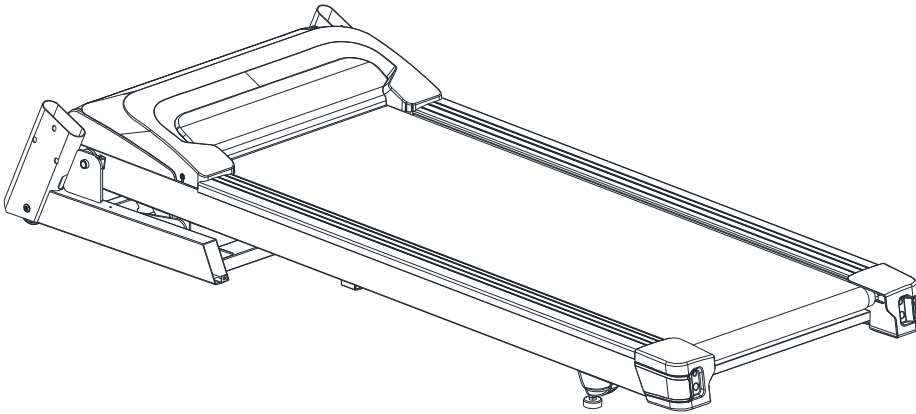


**#122.** Kreuzschlitzschraubendreher



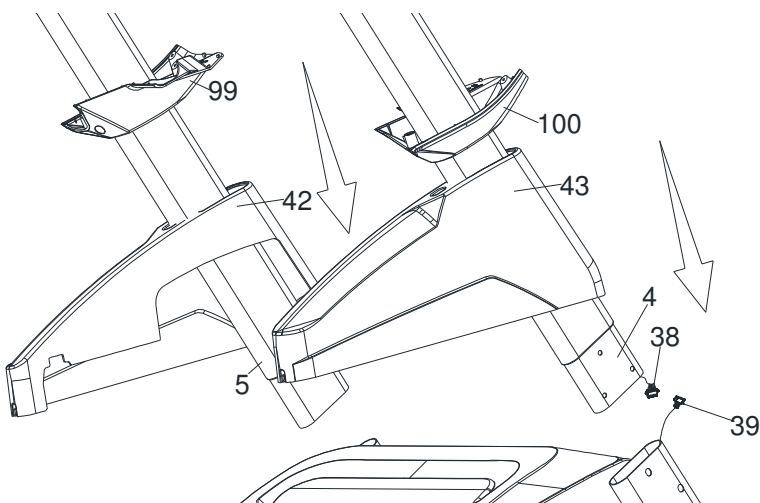
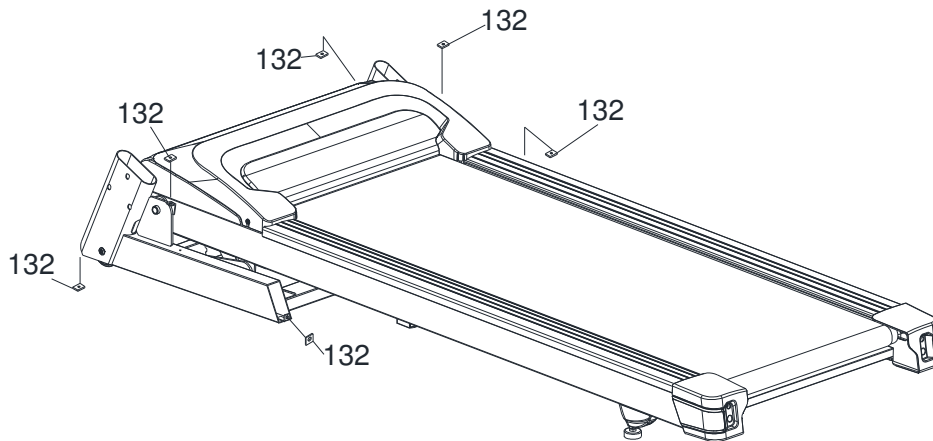
### Schritt 1:

Entnehmen Sie das Gerät dem Karton und stellen Sie es auf eine ebene und freie Fläche.



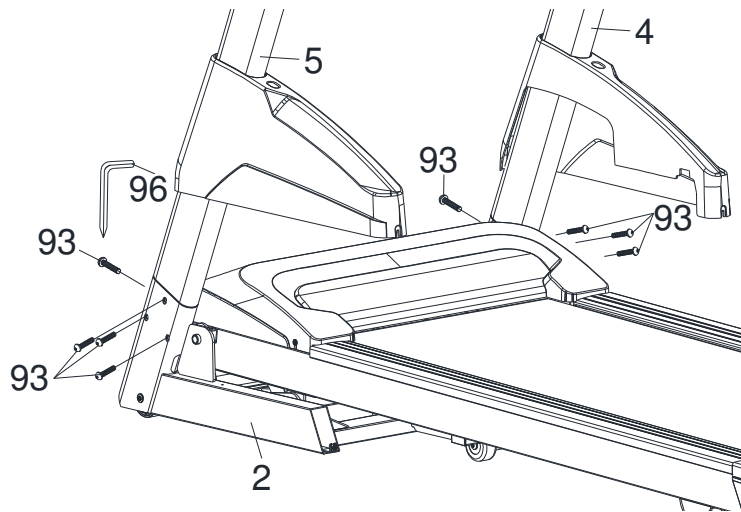
### Schritt 2:

Entnehmen Sie die vormontierten sechs M5-Schnappmutter (132) vorne und an beiden Seiten des Geräts wie unten dargestellt und führen Sie das rechte und linke Gestänge (4, 5) jeweils durch die Grundrahmenabdeckung (42=L, 43=R) und die Abdeckung der Computerstütze (99=L, 100=R) wie dargestellt. Verbinden Sie das mittlere Computerkabel (38) mit dem unteren Computerkabel (39).



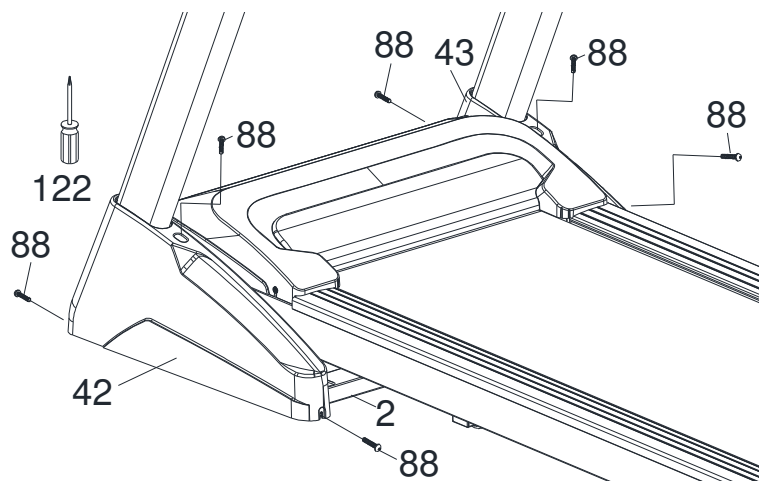
### Schritt 3:

Befestigen Sie das rechte (4) und linke (5) Gestänge mit dem Inbusschlüssel M5 (96) an der Rahmenbasis (2) mit 8 Schrauben 5/16" × 15m/m (93).



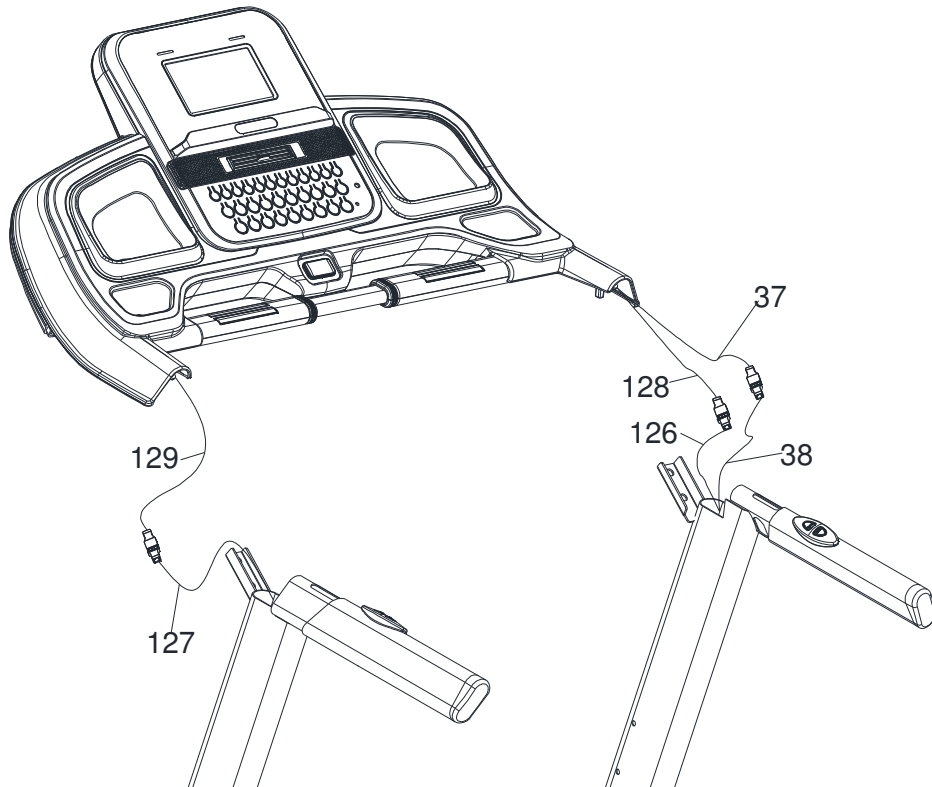
### Schritt 4:

Fixieren Sie die Grundrahmenabdeckungen (42=L, 43=R) an der Rahmenbasis (2) mit 6 Schneidschrauben Ø5 × 16m/m (88) mit Hilfe des Kreuzschlitzschraubendrehers (122).



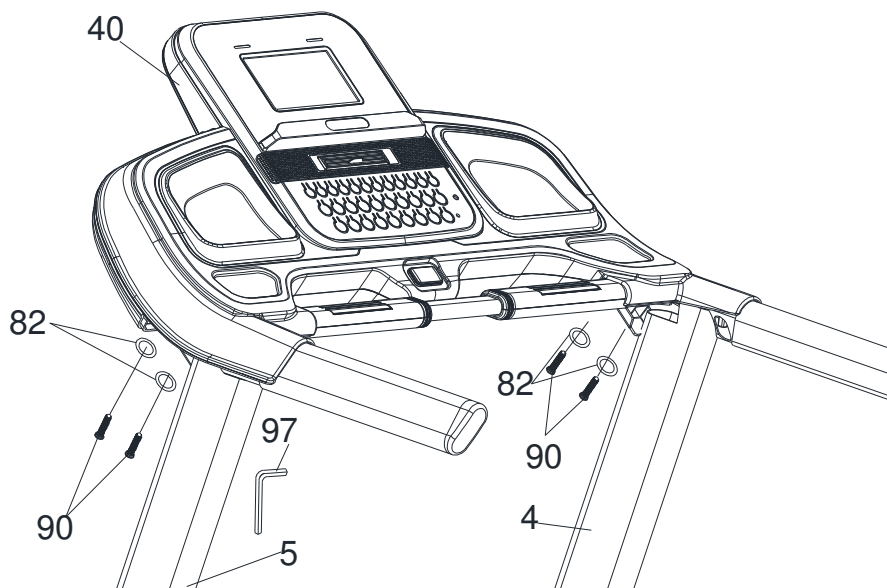
### Schritt 5:

Verbinden Sie das Kabel (126) mit dem Kabelende (128) und das Kabel (127) mit dem Kabelende (129) sowie das mittlere Computerkabel (38) mit dem oberen Computerkabel (37).



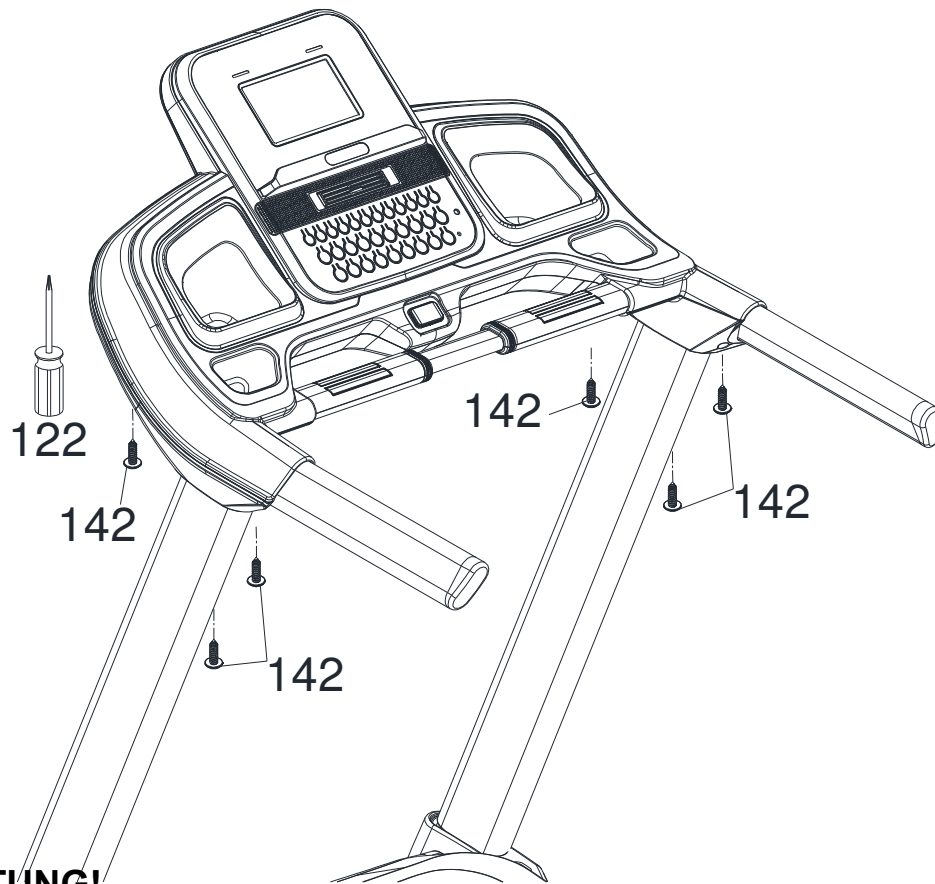
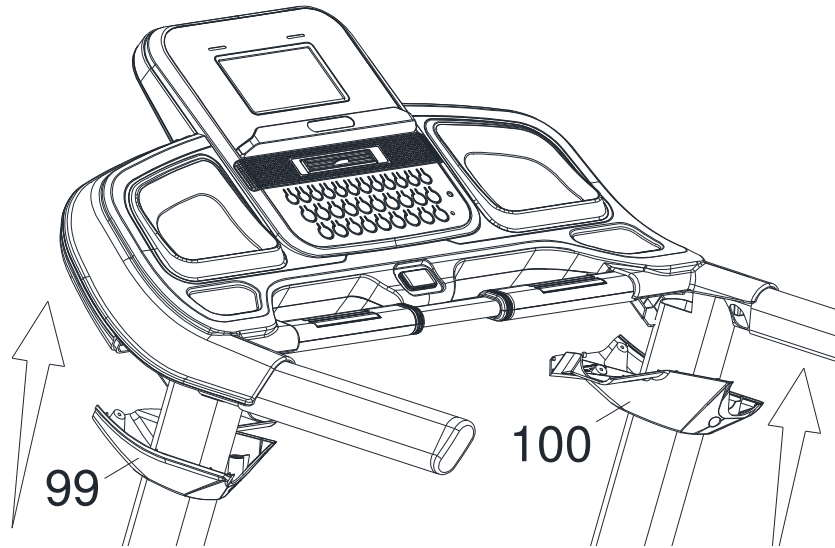
### Schritt 6:

Montieren Sie den Computer (40) am rechten (4) und linken (5) Gestänge mit 4 Schrauben  $3/8" \times 1-3/4"$  (90) und 4 Federringen  $\text{Ø}10 \times 2,0\text{T}$  (82). Nutzen Sie dazu den M6-Inbusschlüssel (97).



### Schritt 7:

Befestigen Sie die Abdeckungen für die Computerstütze (99=links und 100=rechts) am rechten (4) und linken (5) Gestänge mit 6 Blechschrauben Ø3,5 × 16mm (142) mit dem Kreuzschlitzschraubendreher (122).



**ACHTUNG!**

**Stellen Sie sicher, dass alle Schrauben nach der Installation fest angezogen sind.**

# ZUSAMMENKLAPPEN

Das Gerät kann für den Transport zusammengeklappt werden. Es darf nur bewegt werden, wenn es ordnungsgemäß zusammengeklappt und gesichert ist!

Stellen Sie außerdem sicher, dass das Netzkabel nicht lose umherschwingt, damit mögliche Schäden vermieden werden. Mit Hilfe der Handläufe auf beiden Seiten kann das Gerät dann auf die gewünschte Position geschoben werden.

## ■ ZUSAMMENKLAPPEN DES LAUFBANDS

Stellen Sie zuerst die niedrigste Steigung ein. Führen Sie das Laufdeck nach oben, bis das Teleskoprohr auf der Rückseite hörbar einrastet.

## ■ AUSEINANDERKLAPPEN DES LAUFBANDS

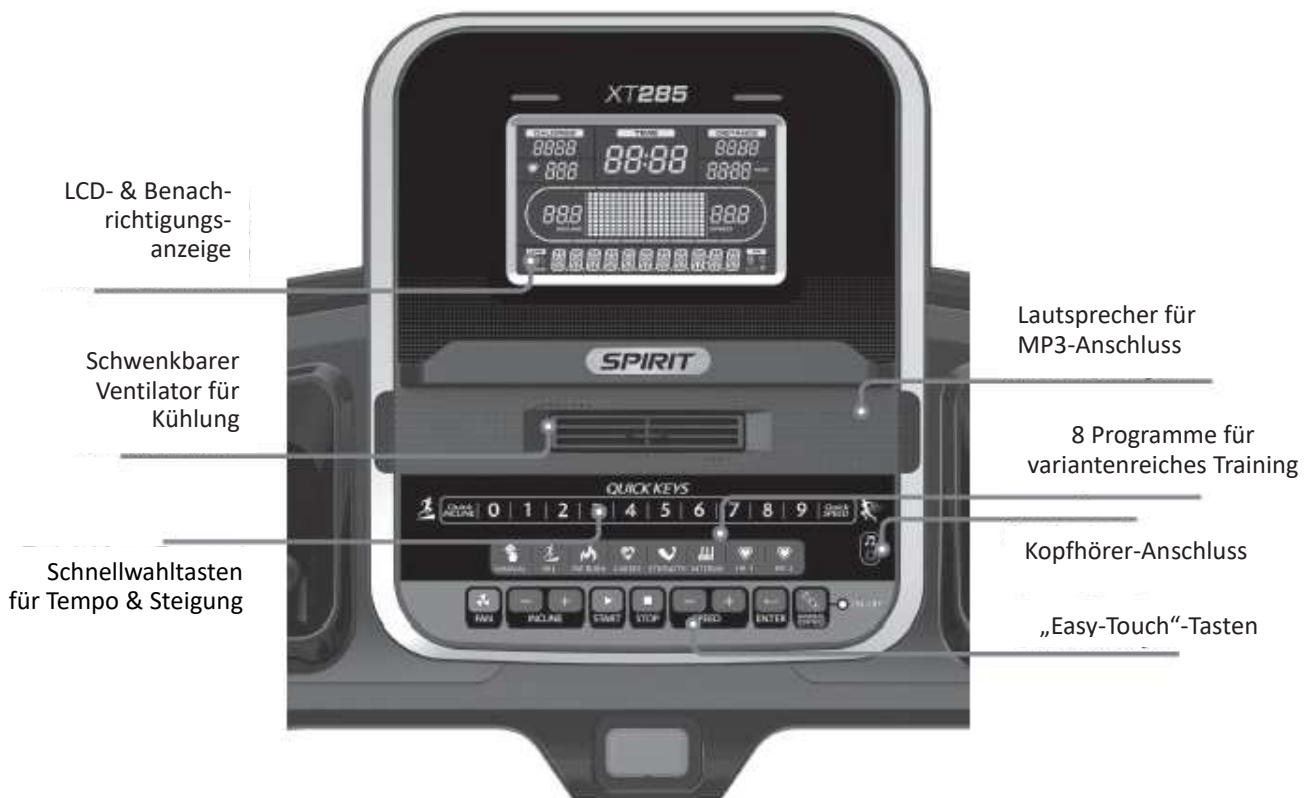
Drücken Sie den Entriegelungshebel nach unten und führen Sie das Laufdeck langsam nach unten. Das Deck sinkt von selbst zum Boden, wenn es sich in etwa in Hüfthöhe befindet.

# TRANSPORT

Das Laufband verfügt über Transportrollen. Klappen Sie das Laufband zusammen, bevor Sie es bewegen. Danach können Sie das Gerät frei bewegen.

**VORSICHT:** Bewegen Sie das Gerät ausschließlich, wenn es zusammengeklappt und gesichert ist. Entfernen Sie das Stromkabel von der Vorderseite des Geräts, um mögliche Schäden zu vermeiden. Verwenden Sie beide Handläufe, um das Gerät in die gewünschte Position zu befördern.

# COMPUTER-BEDIENUNGSANLEITUNG



## FUNKTIONEN

### Steuerung über Handlauf-Tasten

Sie können Tempo- und Steigungseinstellungen über die Tasten am Handlauf vornehmen. Diese Tasten können aber auch deaktiviert werden, um unbeabsichtigtes Verstellen zu vermeiden, indem die „disable“-Taste auf der rechten Seite im unteren Bereich des Computers gedrückt wird.

### Schnellwahltasten für Tempo und Steigung

Über diese Tasten können Sie schnell das gewünschte Tempo bzw. die Steigung einstellen. Drücken Sie einfach auf „Speed“ (Tempo) oder „Incline“ (Steigung) und danach auf die Nummerntasten, um die Änderung entsprechend herbeizuführen. Diese Art der Verstellung spart Zeit, da man keine Tasten länger niedergedrückt halten muss, um eine Verstellung vorzunehmen. Der Maximalwert für Tempo ist 9,9 km/h und für Steigung = 9,5 %.

### Beispiele:

„Incline“ drücken, dann 1, 0 = Die Steigung wird auf 1,0 eingestellt

„Incline“ drücken, dann 3, 5 = Die Steigung wird auf 3,5 eingestellt

„Speed“ drücken, dann 8, 0 = Das Tempo wird auf 8,0 (km/h oder mph) eingestellt

„Speed“ drücken, dann 0, 8 = Das Tempo wird auf 0,8 (km/h oder mph) eingestellt

## **Benachrichtigungsanzeige**

Der Computer zeigt Tempo, Kalorien, Trainingszeit (vergangen oder verbleibend), Distanz, Puls, Steigung, Programmname, absolvierte Runden und Abschnittszeit an. Es gibt auch eine grafische Anzeige für Tempo und Steigung, welche die aktuelle und kommende Trainingsbelastung anzeigt.

## **Erste Schritte**

Schalten Sie das Laufband an, indem Sie es an einer passenden Steckdose anschließen und anschließend den Netzschalter anschalten, der sich an der Vorderseite des Laufbands unterhalb der Motorabdeckung befindet. Stellen Sie sicher, dass der Sicherheitsclip korrekt platziert ist, da das Laufband sonst nicht angeschaltet werden kann.

Wenn das Gerät eingeschaltet ist, gehen für kurze Zeit alle Displaylichter an. Danach werden die Zeit- und Streckenfenster für kurze Zeit den Kilometerstand anzeigen. Das Zeitfenster wird anzeigen, wie viele Stunden das Laufband bereits in Betrieb war und das Streckenfenster wird anzeigen, wie viele Meilen (oder Kilometer, wenn das Laufband auf das metrische System eingestellt ist) das Laufband bereits zurückgelegt hat. Dann wird eine Nachricht über das „Message Center“ (Nachrichtencenter) laufen, welche die aktuelle Softwareversion anzeigt. Das Laufband wird dann in den Bereitschaftsmodus wechseln.

## **Punktmatrix-Anzeige (in der Mitte)**

20 Punktmatrix-Anzeigereihen (10 x nach oben) zeigen einzelne Trainingssegmente. Die Punkte geben nur eine ungefähre Laufleistung (Geschwindigkeit/Steigung) an. Sie geben nicht unbedingt einen bestimmten Wert an – nur eine ungefähre Prozentzahl zum Vergleich der Intensitätsstufen. Es werden immer 10 Reihen angezeigt, bei weiterem Training scrollt die Anzeige dann von rechts nach links.

## **0,4-KM- BZW. ¼-MEILEN-ANZEIGE**

Die ¼-Meilen- (eine Runde) Anzeige befindet sich um die Punktmatrix-Anzeige herum. Der blinkende Abschnitt zeigt Ihren Fortschritt an. Sobald dir ¼-Meile (bzw. 0,4 km) erreicht sind, beginnt die Runde neu. Die Runde verläuft in Richtung entgegen dem Uhrzeigersinn. In der Benachrichtigungsanzeige befindet sich ein Etappenzähler zu Referenzzwecken.

## **Messung der Herzfrequenz**

Die Pulsanzeige (Herzfrequenz) stellt Ihre aktuelle Herzfrequenz während des Trainings in Schlägen pro Minute dar. Um Ihren Puls zu erfassen, müssen Sie die rechten und linken Edelstahl-Sensoren umfassen. Jedes Mal, wenn der Computer ein Pulssignal von den Haltegriffen empfängt, wird der Pulswert angezeigt. Das Gerät kann außerdem Pulssignale von kabellosen, kompatiblen Herzfrequenzsendern (Polar) empfangen.

## **Kalorienanzeige**

Zeigt die bisher verbrannten Kalorien während des Trainings an.

*Hinweis: Die hier angezeigten Kalorienwerte dienen lediglich dem Vergleich verschiedener Trainingseinheiten - sie sind nicht exakt genug, um als Grundlage für Ernährungsumstellungen oder medizinische Behandlungen herangezogen zu werden.*

## Lautsprecher

Der Computer besitzt Lautsprecher und einen Audio-Eingang, z. B. für die Musikwiedergabe. Die Lautstärke kann jedoch nicht über das Gerät eingestellt werden – dies muss an der Audioquelle geschehen.

## Schnellstart

1. Drücken Sie die **Start**-Taste, um den Computer einzuschalten, falls er nicht schon an ist.  
*Hinweis:* Auch die korrekte Positionierung des Sicherheitsclips schaltet den Computer an.
2. Drücken Sie auf die **Start**-Taste, um das Laufband bei ca. 1,0 km/h zu starten, danach können Sie das gewünschte Tempo mit den **Speed + / –** oder **Fast/Slow**-Tasten kontrollieren. Sie können auch die entsprechenden Schnellwahltasten benutzen.
3. Um das Bandtempo zu verringern, drücken Sie die “–”-Taste. Sie können auch die entsprechenden Schnellwahltasten benutzen.
4. Um die Steigung einzustellen, drücken und halten Sie die **Incline + / –** oder **Up/Down**-Tasten. Sie können auch die entsprechenden Schnellwahltasten benutzen.
5. Um das Laufband anzuhalten, drücken Sie kurz die **Stop**-Taste.

## FUNKTIONEN PAUSE/STOP/RESET

Wenn das Laufband in Betrieb ist, können Sie durch einmaliges Drücken der Stop-Taste von der Funktion „Pause“ Gebrauch machen. Diese bringt das Laufband langsam zum Anhalten und die Steigung wird auf 0 gestellt. Die Messung von Zeit, Strecke und Kalorienverbrauch wird im Modus „Pause“ angehalten. Nach 5 Minuten werden alle Daten in der Anzeige zurückgesetzt und wieder der Startbildschirm angezeigt.

- Zum Fortsetzen Ihres Trainings im Pause-Modus müssen Sie einfach auf die Start-Taste drücken. Die Geschwindigkeit und Steigung sind dabei die gleichen wie die zuvor eingestellten Werte.
- Wird die Stop-Taste zweimal gedrückt, wird das Programm beendet und ein Trainingsprotokoll angezeigt. Wird die Stop-Taste ein drittes Mal gedrückt, kehrt der Computer in den Ruhemodus (Startbildschirm) zurück.
- Durch mehr als 3 Sekunden langes Drücken der Stop-Taste werden alle Einstellungen zurückgesetzt.

## Steigung

Die Steigung kann jederzeit angepasst werden, sobald das Band in Bewegung ist.

- Halten Sie die Tasten **Up/Down** so lange gedrückt, bis der gewünschte Neigungswinkel erreicht ist. Sie können auch die entsprechenden Schnellwahltasten benutzen.
- Auf dem Computer wird die Steigung in 0,5 %-Schritten angezeigt wenn Veränderungen vorgenommen werden.
- Die Steigung wird auf 0 gestellt, wenn der Hauptschalter gedrückt oder der Sicherheitsclip entfernt wird.

## Die Tasten am Handlauf deaktivieren

Rechts von der “STOP”-Taste befindet sich eine Handlaufkontrolltaste mit zugehörigem LED-Licht. Wenn die LED aufleuchtet, sind die Tasten am Handlauf deaktiviert. Dies vermeidet unbeabsichtigte Benutzung der Tasten.



## Ausschalten des Gerätes

Nach ca. 30 Minuten Inaktivität schaltet sich die Computeranzeige automatisch aus (Energiesparmodus). Im Energiesparmodus benötigt das Gerät nur noch minimal Strom, um die Basisbereitschaft aufrechtzuerhalten. Um das Gerät vollständig auszuschalten, können Sie den Sicherheitsclip entfernen oder den Ein-/Aus-Schalter vorn am Gerät ausschalten.

## Programm-Tasten

Mit den Programmtasten kann eine Vorschau jedes Programmes abgerufen werden. Nach dem Einschalten des Gerätes kann durch Druck auf eine Programmtaste die Profilvorschau abgerufen werden. Wenn Sie das Programm dann für Ihr Training nutzen möchten, drücken Sie die Programmtaste gefolgt von der ENTER-Taste.

Die Pulsanzeige (Herzfrequenz) stellt Ihre aktuelle Herzfrequenz während des Trainings in Schlägen pro Minute dar. Um Ihren Puls zu erfassen, müssen Sie die rechten und linken Edelstahl-Sensoren umfassen. Jedes Mal, wenn der Computer ein Pulssignal von den Haltegriffen empfängt, wird der Pulswert angezeigt. Das Gerät kann außerdem Pulssignale von kabellosen, kompatiblen Herzfrequenzsendern empfangen (siehe entsprechendes Kapitel).

Der Computer besitzt auch einen Ventilator, der Sie während des Trainings angenehm kühl hält. Um diesen einzuschalten, drücken Sie einfach die Taste links auf dem Computer.

## Ein Programm auswählen und Einstellungen ändern

Wenn Sie durch Drücken der Programmtaste und dann der „**Enter**“-Taste ein Programm auswählen, haben Sie die Möglichkeit Ihre eigenen persönlichen Einstellungen einzugeben. Sollten Sie trainieren wollen ohne neue Einstellungen einzugeben, drücken Sie einfach die „**Start**“-Taste. Dies wird das Programmieren von Daten umgehen und Ihr Training direkt starten. Wenn Sie die persönlichen Einstellungen ändern wollen, dann folgen Sie einfach den Anweisungen im „Message Center“. Wenn Sie ein Programm starten möchten ohne die Einstellungen zu ändern, werden die Grundeinstellungen bzw. die gespeicherten Einstellungen verwendet.

**HINWEIS:** Alter- und Gewicht-Grundeinstellungen werden sich ändern, wenn Sie eine neue Nummer eingeben. Die zuletzt eingegebenen Informationen zum Alter und Gewicht werden immer als die neue Grundeinstellung gespeichert. Wenn Sie Ihr Alter und Gewicht beim ersten Gebrauch des Laufbands eingeben, kann sich das Gerät daran erinnern. Jedes voreingestellte Programm hat eine Maximalgeschwindigkeit und -steigung, welche angezeigt werden, wenn ein gewünschtes Training ausgewählt wurde. Die Maximalgeschwindigkeit und -steigung, welche das bestimmte Programm erreichen wird, werden im „Message Center“ angezeigt.

## Ein voreingestelltes Programm auswählen und starten

1. Wählen Sie das gewünschte Programm („**Hill**“ (**Berg**), „**Fat Burn**“ (**Fettverbrennung**), „**Cardio**“ (**Ausdauer**), „**Strength**“ (**Kraft**) oder „**Interval**“ (**Intervall**)) aus. Drücken Sie „**Enter**“. Das Display wird Sie durch die Programmierung führen oder Sie können einfach „**Start**“ drücken, um das Programm mit den Grundeinstellungen zu starten.
2. Nachdem Sie das Programm ausgewählt und auf „**Enter**“ gedrückt haben, um Ihre persönlichen Einstellungen vorzunehmen, führt Sie die Benachrichtigungsanzeige durch die Einstellungen. Als Erstes werden Sie zur Einstellung des Alters (Voreinstellung = 35 Jahre) geführt. Die genaue Angabe Ihres Alters hat Einfluss auf die präzise Anzeige der Herzfrequenz im Balkendiagramm und wird außerdem für die

- Herzfrequenz- Trainingsprogramme benötigt. Stellen Sie Ihr Alter mithilfe der „+“- und „-“-Tasten ein und drücken Sie anschließend auf „**Enter**“.
3. In der Benachrichtigungsanzeige wird nun ein Wert für Ihr Körpergewicht (Vorgabe = 70 kg / 150 lbs) eingeblendet. Die genaue Angabe Ihres Gewichts ist für die präzise Messung des Kalorienverbrauchs notwendig. Stellen Sie Ihr Gewicht mithilfe der „+“- und „-“-Tasten ein und drücken Sie anschließend auf „**Enter**“.
  4. Die Benachrichtigungsanzeige blendet nun einen Wert für die Trainingszeit ein. Standardmäßig wird der Wert „20“ Minuten eingeblendet. Um den Wert zu übernehmen, drücken Sie auf „**Enter**“. Um den Wert zu ändern, drücken Sie die „+“- und „-“-Taste und drücken Sie anschließend auf „**Enter**“.
  5. In der Benachrichtigungsanzeige wird nun die voreingestellte Höchstgeschwindigkeit des gewählten Programms eingeblendet. Stellen Sie die Höchstgeschwindigkeit mithilfe der „+“- und „-“-Tasten ein und drücken Sie anschließend auf „**Enter**“. Jedes Programm verfügt über verschiedene Geschwindigkeitsstufen. Durch diese Einstellung können Sie die Höchstgeschwindigkeit für ein Programm festlegen.
  6. Nun stellen Sie noch die höchste Steigung (Incline) mithilfe der „+“- und „-“-Tasten ein und drücken Sie anschließend auf „**Enter**“.

Drücken Sie nun auf die Start-Taste, um Ihr Training zu beginnen. Um zu einem vorherigen Fenster zurückzukehren, drücken Sie die Stop-Taste.

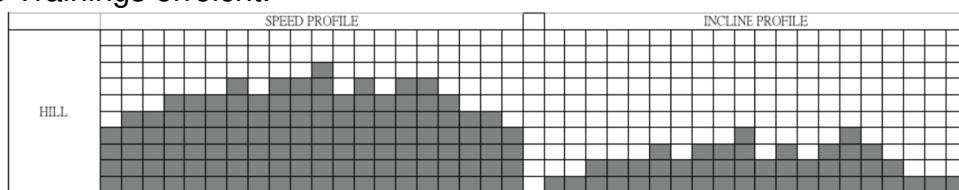
### Voreingestellte Programme

Das Laufband verfügt über fünf verschiedene Programme, die für eine Vielzahl an Trainingszielen entwickelt wurden.

#### Hill (Berg)

**Widerstand:** Dieses Programm folgt einem dreieckigen oder pyramidenartigen, schrittweisen Verlauf von etwa 10% des maximalen Widerstands (der Stufe, die Sie vor dem Start dieses Programms gewählt haben) bis zu einem Maximum, das 10% der gesamten Trainingszeit ausmacht. Es folgt eine allmähliche Reduktion auf etwa 10% der maximalen Stufe.

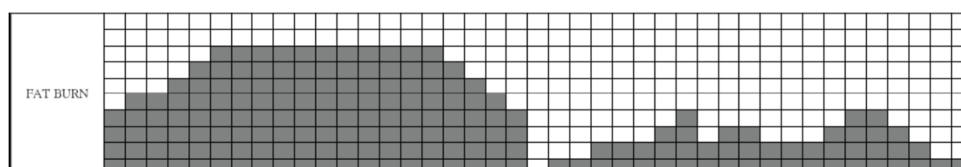
**Steigung:** Es erfolgt eine langsame Erhöhung der Steigung. Die max. Steigung wird ca. in der Mitte des Trainings erreicht.



#### Fat Burn (Fettverbrennung)

**Widerstand:** Dieses Programm folgt einem schnellen Fortschritt bis zur maximalen Geschwindigkeitsstufe, die ca. 2/3 des Trainings beibehalten wird. Dieses Programm fordert Sie heraus, Ihre Energieproduktion über einen längeren Zeitraum aufrecht zu erhalten.

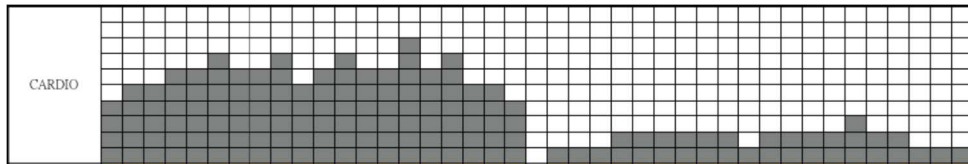
**Steigung:** Es erfolgt eine schnelle Steigerung bis zum Maximalwert.



## Cardio

**Widerstand:** Dieses Programm bietet einen schnellen Fortschritt bis nahe an die Höchstgeschwindigkeit. Es gibt leichte Schwankungen nach oben und unten, damit sich Ihre Herzfrequenz erhöhen und dann wieder erholen kann, bevor Sie ein kurzes Abkühlen beginnen. Dies wird Ihren Herzmuskel aufbauen und den Blutfluss und die Lungenkapazität steigern.

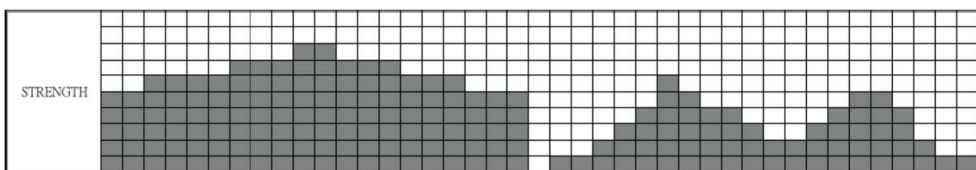
**Steigung:** Die Steigungsstufe ist moderat. Es gibt einige Spitzen an verschiedenen Punkten im Training (Segment 15 hat die stärkste Steigung).



## Strength (Kraft)

**Widerstand:** Dieses Programm hat eine schrittweise Geschwindigkeitssteigerung von bis zu 100% der maximalen Anstrengung, die 25% der Trainingsdauer aushält. Dies hilft beim Aufbau von Kraft und Muskelausdauer. Ein kurzes Abkühlen folgt.

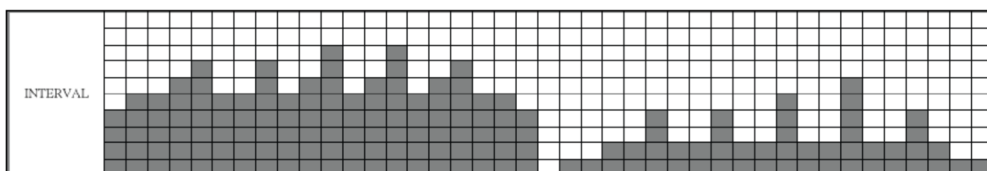
**Steigung:** Es gibt einen steilen Anstieg, der über längere Zeit gehalten wird.



## Interval (Intervall)

**Widerstand:** Dieses Programm führt Sie durch hohe Intensitäten gefolgt von Erholungsphasen mit niedriger Intensität. Dieses Programm verwendet und entwickelt die Muskelfasern, die für intensive und kurze Aufgaben verwendet werden. Diese reduzieren den Sauerstoffgehalt und erhöhen die Herzfrequenz, gefolgt von Erholungsphasen und Herzfrequenzabfall, um den Sauerstoff wieder aufzufüllen. Ihr Herz-Kreislauf-System wird quasi darauf „programmiert“, Sauerstoff effizienter zu verwenden.

**Steigung:** Hier werden verschiedene Hochpunkte gebildet - Dies bedeutet, dass alle Muskeln der unteren Extremität während dieses Programms gleichermaßen herausgefordert werden. Die Steigung wechselt zwischen 25 und 65% der maximalen Höhe.



# Die Bedeutung der Herzfrequenz

Das alte Motto „ohne Schweiß kein Preis“ ist ein Mythos, der längst abgelöst wurde von den Vorteilen eines angenehmen Trainings. Ein Großteil dieses Erfolgs ist der Verwendung von Herzfrequenzmessern zuzuschreiben. Bei korrekter Verwendung eines Herzfrequenzmessers stellen viele Menschen fest, dass ihre bisherige Trainingsintensität entweder zu hoch oder zu niedrig war und das Training viel mehr Spaß macht, wenn sie ihre Herzfrequenz im gewünschten Leistungsbereich halten.

Zur Bestimmung des Leistungsbereichs, in dem Sie trainieren möchten, müssen Sie zunächst Ihre empfohlene maximale Herzfrequenz ermitteln. Das geht ganz einfach mit der folgenden Formel: 220 minus Ihr Alter. So errechnen Sie die empfohlene maximale Herzfrequenz (MHF) für eine Person in Ihrem Alter. Zur Bestimmung der effektiven Herzfrequenz für bestimmte Ziele können Sie einfach einen Prozentsatz Ihrer MHF berechnen. Ihr Trainingsbereich liegt bei 50 bis 90 % Ihrer maximalen Herzfrequenz. Für Fettverbrennung wird empfohlen, bei 60 % Ihrer maximalen Herzfrequenz zu trainieren. Zur Stärkung Ihres Herz-Kreislauf-Systems wird Training bei 80 % Ihrer maximalen Herzfrequenz empfohlen.

Für eine Person mit 40 Jahren wird die empfohlene Zielherzfrequenz wie folgt berechnet:

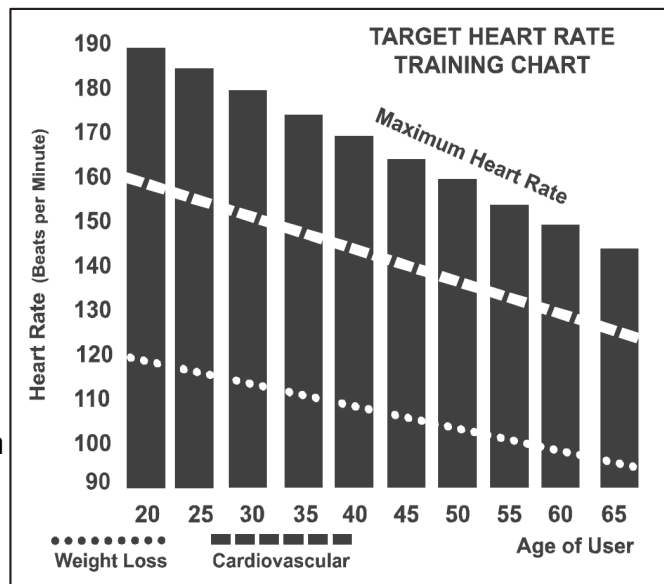
$220 - 40 = 180$  (maximale Herzfrequenz)

$180 \times 0,6 = 108$  Schläge pro Minute  
(60 % des Maximalwerts)

$180 \times 0,8 = 144$  Schläge pro Minute  
(80 % des Maximalwerts)

Der Trainingsbereich für eine Person mit 40 Jahren wäre also zwischen 108 und 144 Schlägen pro Minute.

Wenn Sie Ihr Alter bei der Programmierung des Geräts eingeben, errechnet das Bedienpult diesen Wert automatisch. Nach der Berechnung Ihrer MHF können Sie entscheiden, welches Ziel Sie verfolgen möchten.



Die beiden gängigsten Trainingsgründe sind die Stärkung des Herz-Kreislauf-Systems (Training von Herz und Lunge) und die Gewichtskontrolle. Die schwarzen Balken im obenstehenden Diagramm stehen für die MHF, das entsprechende Alter wird an der Unterseite der Balken angezeigt. Die Trainingsherzfrequenzen zur Stärkung des Herz-Kreislauf-Systems bzw. Gewichtsreduktion werden durch zwei diagonale Linien dargestellt, die durch das Diagramm verlaufen. Eine Definition der Zielsetzung der beiden Linien ist links unten im Diagramm zu finden (gepunktete Linie = Gewichtsverlust (Weight loss) und gestrichelte Linie = Herz-/Kreislauftraining (Cardiovascular)). Ob Sie sich nun Gewichtsverlust oder die Stärkung Ihres Herz-Kreislauf-Systems zum Ziel gesetzt haben, ein Training bei 60 bis 80 % Ihrer MHF hilft Ihnen dabei, dieses Ziel zu erreichen. Bitte konsultieren Sie Ihren Hausarzt, bevor Sie ein Trainingsprogramm starten.

# Subjektive Beurteilung der Anstrengung

Ihre Herzfrequenz ist ein wichtiger Aspekt, Sie sollten jedoch ebenso auf die Signale Ihres Körpers achten. Die Intensität Ihres Trainings hängt von mehr Faktoren ab, als nur von Ihrer Herzfrequenz. Ihr Stressniveau, Ihre körperliche und emotionale Gesundheit, die Temperatur, Feuchtigkeit und Tageszeit sowie der Zeitpunkt und die Art Ihrer letzten Mahlzeit haben Einfluss auf Ihre empfohlene Trainingsintensität.

Ihre subjektive Beurteilung der Anstrengung, auch bekannt als Borg-Skala, wurde vom schwedischen Physiologen G.A.V. Borg entwickelt. Diese Skala bewertet die Trainingsintensität von 6 bis 20 anhand dessen, wie Sie sich fühlen oder wie subjektiv Ihre Anstrengung empfunden wird.

## Subjektive Beurteilung der Anstrengung

- 6 Minimal
- 7 Sehr, sehr leicht
- 8 Sehr, sehr leicht +
- 9 Sehr leicht
- 10 Sehr leicht +
- 11 Ziemlich leicht
- 12 Angenehm
- 13 Etwas schwer
- 14 Etwas schwer +
- 15 Schwer
- 16 Schwer +
- 17 Sehr schwer
- 18 Sehr schwer +
- 19 Sehr, sehr schwer
- 20 Maximal

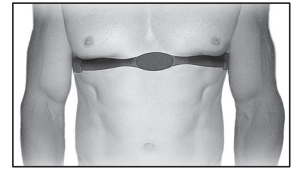
Sie erhalten eine ungefähre Herzfrequenz für jeden Wert, wenn Sie eine Null an den entsprechenden Wert anhängen. Ein Wert von 12 hat beispielsweise eine Herzfrequenz von 120 Schlägen pro Minute zur Folge. Ihre subjektive Beurteilung der Anstrengung variiert aufgrund der zuvor genannten Faktoren. Das ist der größte Vorteil dieser Trainingsmethode. Wenn Ihr Körper stark und ausgeruht ist, fühlen Sie sich auch stark und das Training fällt Ihnen leichter. In diesem Zustand können Sie härter trainieren und ein Training nach subjektiver Anstrengung unterstützt genau das.

Wenn Sie sich müde und träge fühlen, benötigt Ihr Körper eine Pause. In diesem Zustand fällt Ihnen das Training schwerer. Dies zeigt sich auch wieder in Ihrer subjektiven Beurteilung der Anstrengung, sodass Sie an diesem Tag auf einem entsprechenden Niveau trainieren können.

# Benutzung eines Brustgurtes

Die Benutzung eines (optionalen) kompatiblen Brustgurtes mit diesem Gerät ist möglich. Beachten Sie hierzu die Anweisungen des Brustgurtes. Grundsätzlich kann die Verbindung so hergestellt werden:

1. Befestigen Sie den Sender mit dem Knopfverschluss am Gummiband.
2. Ziehen Sie das Band so fest wie möglich an. Es sollte aber nicht zu fest und noch bequem sitzen.
3. Platzieren Sie den Sender mit dem Logo mittig und mit der Oberseite von Ihrer Brust weg in der Mitte Ihres Oberkörpers. Befestigen Sie das Ende des Gummibandes, indem Sie das runde Ende einführen, und sichern Sie den Sender und das Band um Ihre Brust mit den Verschlüssen.
4. Platzieren Sie den Sender direkt unter dem Brustmuskel.
5. Schweiß ist der beste Leiter zum Messen elektronischer Herzschlagsignale.
6. Sie können jedoch auch einfach Wasser verwenden, um die Elektroden anzufeuchten (zwei geriffelte ovale Bereiche auf der Rückseite des Gurtes und beide Seiten des Senders). Es wird zudem empfohlen, den Gurt bereits einige Minuten vor Trainingsbeginn zu tragen. Manche Nutzer haben aufgrund ihrer Körperchemie anfangs mehr Schwierigkeiten, ein starkes und stabiles Signal zu erhalten. Dieses Problem verringert sich nach der Aufwärmphase.
7. Sie müssen Ihr Training innerhalb der Reichweite – Entfernung zwischen Sender/Empfänger – ausführen, um ein starkes und stabiles Signal zu erhalten. Die Reichweite kann etwas variieren, grundsätzlich sollten Sie aber in der Nähe des Computers bleiben, um gute, starke und verlässliche Werte zu erhalten. Das Tragen des Senders auf der nackten Haut stellt den korrekten Betrieb sicher. Sie können den Sender auf Wunsch auch über einem Oberteil tragen. Dazu sollten Sie die Bereiche des Oberteils anfeuchten, auf denen die Elektroden aufliegen.



**Hinweis:** Der Sender wird automatisch aktiviert, sobald er eine Herzaktivität beim Nutzer feststellt. Er deaktiviert sich außerdem automatisch, wenn er keine Aktivität mehr empfängt. Der Sender ist zwar wasserdicht, durch Feuchtigkeit können jedoch falsche Signale entstehen. Daher sollten Sie den Sender nach Gebrauch vollständig abtrocknen, um die Batterielaufzeit zu verlängern (geschätzte Batterielaufzeit (CR2032 Batterien) des Senders liegt bei 2.500 Stunden).

## Funktionsstörungen

**Achtung!** Verwenden Sie dieses Laufband nicht für Herzfrequenzprogramme, wenn keine durchgehende und stabile Herzfrequenz angezeigt wird. Bei erhöhten und willkürlichen Werten liegt ein Problem vor.

Faktoren, die Störungen hervorrufen können:

1. Gerät ist nicht ordnungsgemäß geerdet – DIES IST EIN MUSS!
2. Mikrowellen, Fernseher, kleine Haushaltsgeräte usw.
3. Neonbeleuchtung.
4. Einige in Haushalten installierte Sicherheitssysteme.
5. Zäune für Haustiere.
6. Bei manchen Menschen hat der Sender Probleme beim Erkennen von Signalen über die Haut. Wenn solche Probleme auftreten, drehen Sie den Sender beim Tragen um. Normalerweise ist der Sender so ausgerichtet, dass das Spirit Fitness-Logo oben auf der rechten Seite zu sehen ist.
7. Die Antenne, die Ihre Herzfrequenz misst, ist sehr sensibel. Bei externen Rauschquellen kann das Drehen des Geräts um 90 Grad die Störungen beheben.
8. Jemand anderes trägt einen Sender innerhalb eines Abstands von 90 cm zum Computer Ihres Geräts.

**Wenn Sie weiterhin Probleme haben, kontaktieren Sie die Servicestelle.**

# Benutzung der Spirit Fit App

Ihr Gerät verfügt über die moderne Bluetooth® -Technologie, welche es ermöglicht, bestimmte Smartphones oder Tablets mit dem Gerät zu verbinden, um so noch effektiver und komfortabler zu trainieren. Hierzu benötigen Sie die **Spirit Fit App**.

Sie können die **Spirit Fit App** kostenlos vom Apple Store oder Google Play herunterladen. Folgen Sie dann den Anweisungen der App, um Ihr Gerät zu verbinden. Sie können dann alle Trainingsdaten auch über Ihr Mobilgerät betrachten und im Internet bzw. Social Media Bereich teilen. Nach Trainingsende werden die Daten automatisch im inkludierten Kalender hinterlegt.

Die **Spirit Fit App** ermöglicht die Synchronisation mit verschiedenen Fitness-Cloud-Seiten. Unterstützt werden: iHealth, MapMyFitness, Record oder Fitbit – weitere folgen noch.

Synchronisation der App mit Ihrem Laufband:

1. Laden Sie die App herunter.
2. Öffnen Sie die App auf Ihrem Smartphone oder Tablet und aktivieren Sie Bluetooth®.
3. Klicken Sie auf das Icon oben links in der App, um nach vorhandenen Geräten in Reichweite zu suchen.
4. Tippen Sie auf **Connect**. Nach erfolgreicher Verbindung leuchtet das Bluetooth® logo auf dem Gerätecomputer. Sie können das Laufband nun benutzen.
5. Nach dem Trainingsende werden die Daten automatisch gespeichert und Sie können sie auf eine passende Fitness-Cloud-Seite übertragen. Hierzu müssen Sie jedoch vorher die entsprechende App installieren, z. B. iHealth, MapMyFitness, Record, Fitbit, etc.



**\*Hinweis: Systemvoraussetzungen für die Spirit Fit App:**

- iOS 7 oder höher
- Android 4.4 oder höher.

# HERZFREQUENZ-PROGRAMME

**Hinweis:** Sie müssen einen kompatiblen Brustgurt tragen, um diese Programme ausführen zu können.

Es stehen 2 ähnliche Herzfrequenz-Programme zur Auswahl: **HR1** (Training bis zu 60% der max. Herzfrequenz) und **HR2** (Training bis zu 80% der max. Herzfrequenz). Um eines der beiden Programme zu starten, befolgen Sie die Anweisungen unten oder wählen Sie einfach **HR1** oder **HR2** aus und drücken Sie **Enter**. Folgen Sie dann den Anweisungen im Benachrichtigungsfenster.

Nach der Auswahl der Zielherzrate versucht das Programm, Ihre Herzfrequenz in diesem Bereich mit einer Toleranz von 3 bis 5 Schlägen je Minute zu halten. Befolgen Sie immer die Anweisungen im Benachrichtigungsfenster.

1. Drücken Sie die **HR 1 bzw. HR 2**-Taste (Training bis zu 60% (HR1) bzw. 80% (HR2) der max. Herzfrequenz) und anschließend **Enter**.
2. Geben Sie alle Daten die nun abgefragt werden entsprechend ein: Alter, Körpergewicht, Zeit, Zielherzrate. Nutzen Sie immer die **Speed + oder –** -Tasten, sowie **Enter** zur Bestätigung.
3. Drücken Sie nun auf die **Start**-Taste, um Ihr Training zu beginnen. Um zu einem vorherigen Fenster zurückzukehren, drücken Sie die **Stop**-Taste.
4. Wenn Sie die Schwierigkeit während des Trainings verändern wollen, drücken Sie die **+ oder –** – Tasten auf dem Computer oder dem Handlauf. Dies ändert die Zielherzrate und damit die Schwierigkeit.
5. Während des **HR 1** oder **HR 2** -Programms können Sie die Daten im Benachrichtigungsfenster durch Druck auf **Enter** scrollen.



# ALLGEMEINE WARTUNG

## WARNUNG

Das Sicherheitsniveau des Gerätes kann nur gehalten werden, wenn es regelmäßig Schäden und Verschleiß geprüft wird. Ersetzen Sie defekte Komponenten sofort und benutzen Sie das Gerät bis zur Instandsetzung nicht weiter. Diese Teile sind besonders anfällig für Abnutzung: Keilriemen, PU-Rollen, Lager, Andruckrollen, Computerpanel, Laufgurt.

**Band und Deck** – Ihr Laufband verfügt über ein hocheffizientes, reibungsarmes Deck. Die maximale Leistung wird erreicht, wenn das Deck so sauber wie möglich gehalten wird. Verwenden Sie ein weiches, feuchtes, fusselfreies Tuch, um die Kanten des Bands und den Bereich zwischen Band und Rahmen abzuwischen. Wischen Sie außerdem so weit wie möglich unter der Bandkante. Dies sollte einmal alle zwei Monate durchgeführt werden, um die Lebensdauer von Band und Deck zu verlängern. Verwenden Sie ausschließlich Wasser, keine Reinigungsmittel oder Scheuermittel. Sie können die Oberfläche des strukturierten Bands mit einer milden Wasser-Seife-Mischung und einer Nylon-Bürste reinigen. **Lassen Sie das Band trocknen, bevor Sie es benutzen!**

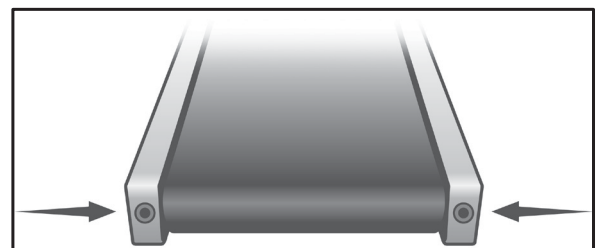
**Bandstaub** – Tritt bei der normalen Inbetriebnahme oder bis sich das Band stabilisiert hat auf. Ein Ansammeln wird verhindert, indem die Überschüsse mit einem leicht feuchten Tuch abgewischt werden.

**Allgemeine Reinigung** – Schmutz, Staub und Tierhaare können Luftöffnungen blockieren und sich auf dem Band sammeln. Saugen Sie einmal im Monat Staub unter dem Laufband, um das Ansammeln zu vermeiden. Entfernen Sie alle sechs Monate die schwarze Motorabdeckung und saugen Sie vorsichtig den Staub aus, der sich dort angesammelt haben kann. **TRENNEN SIE DAS LAUFBAND VOM STROM, BEVOR SIE DAMIT BEGINNEN.**

## Anpassung der Bandspannung

Die Bandspannung ist für die meisten Nutzer nicht ausschlaggebend. Für Jogger und Läufer ist sie jedoch sehr wichtig, um eine gleichmäßige und stabile Laufoberfläche sicherzustellen. Anpassungen müssen an der hinteren Walze mit dem mitgelieferten Inbusschlüssel vorgenommen werden. Die Anpassungsschrauben befinden sich am Ende des Laufbandes hinten rechts und links (siehe Abbildung).

Straffen Sie die hintere Walze nur so weit, dass ein Schlupf an der vorderen Walze verhindert wird. Drehen Sie die Anpassungsschrauben je um eine 1/4-Drehung und überprüfen Sie die Spannung, indem Sie auf dem Band gehen und sicherstellen, dass es nicht rutscht oder verzögert. Bei Anpassungen der Bandspannung müssen Sie sicherstellen, dass die Schrauben an beiden Seiten gleichmäßig verstellt werden. Ansonsten kann das Band einseitig statt mittig laufen.



**NICHT ZU STARK ANZIEHEN** – Zu starkes Anziehen kann das Band beschädigen und vorzeitige Lagerschäden hervorrufen. Wenn Sie das Band stark festziehen und es dennoch durchrutscht, kann das Problem vom Antriebsriemen, der sich unter der Motorabdeckung befindet und den Motor mit der vorderen Walze verbindet, hervorgerufen werden. Wenn dieser Riemen locker ist, fühlt es sich ähnlich an, wie wenn das Band locker ist. Das Festziehen des Motorriemens sollte von einem qualifizierten Servicetechniker durchgeführt werden.

## Anpassung der Bandspur

Das Laufband ist auf eine Weise konstruiert, die sicherstellt, dass das Band während des Gebrauchs mittig bleibt. Das Abdriften auf eine Seite ist normal und abhängig von der Gangart des Nutzers und weiteren individuellen Faktoren. Bewegt sich das Band jedoch während des Gebrauchs ständig in eine Richtung, muss eine Anpassung vorgenommen werden.

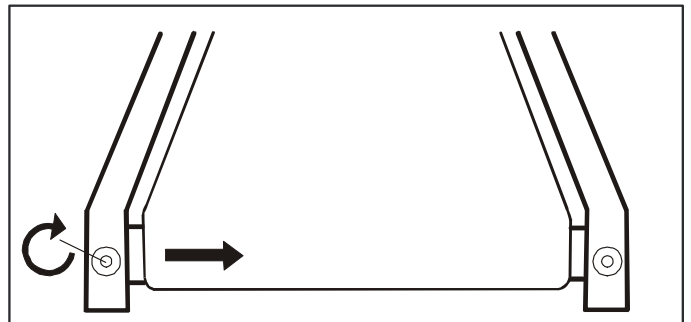
### BANDSPUR EINSTELLEN

Zur Anpassung wird ein 10-mm-Inbusschlüssel mitgeliefert. Nehmen Sie Spuranpassungen an der linken Schraube vor (siehe Abbildung). Stellen Sie eine Geschwindigkeit von 5 km/h (3 mph) ein. Bitte beachten Sie, dass kleine Anpassungen große Veränderungen hervorrufen können, die mitunter nicht direkt sichtbar sind.

Verläuft das Band zu weit links, machen Sie eine 1/4-Drehung nach rechts (im Uhrzeigersinn) und warten Sie einige Minuten, bis sich das Band angepasst hat. Nehmen Sie weitere 1/4-Drehungen vor, bis sich das Band in der Mitte stabilisiert.

Verläuft das Band zu weit rechts, nehmen Sie eine Drehung gegen den Uhrzeigersinn vor.

Das Band kann gelegentliche Anpassungen der Spur benötigen, abhängig vom Gebrauch und den Geh-/Laufeigenschaften. Stellen Sie sich auf Anpassungen zum Zentrieren des Bands ein. Diese Anpassungen fallen seltener an, wenn das Laufband regelmäßig verwendet wird. Ein korrekter Verlauf der Bandspur liegt in der Verantwortung des Besitzers und ist eine gängige Wartung bei allen Laufbändern.



### ACHTUNG

Schäden am Laufband aufgrund von unangemessenen Spur-/Spannungsanpassungen sind von der Garantie ausgeschlossen.

**Um das Sicherheitsniveau und die Benutzungsfreundlichkeit des Gerätes zu erhalten, sollten die folgenden Anweisungen zur allgemeinen Wartung befolgt werden:**

### **Täglich**

*Computer, Polster, Handgriffe*

Reinigung nach jedem Training mit einem weichen Tuch, damit folgende Benutzer ein sauberes Gerät zur Verfügung haben.

### **Täglich**

*Komplettes Gerät*

Vollständige Reinigung und Entfernung aller Schweißspuren mit einem geeigneten Reinigungstuch, um ein sauberes, leistungsbereites Gerät sicherzustellen.

### **Wöchentlich**

*Sichtbare Befestigungen bzw. Schraubverbindungen*

Prüfung auf festen Sitz mittels Schraubendreher bzw. Inbusschlüssel, um sicherzustellen, dass keine losen Teile den Funktionsablauf während des Trainings beeinträchtigen.

*Netzkabel*

Prüfung des Netzkabels auf Unversehrtheit, um Stromschläge oder Beschädigungen zu verhindern.

*Computerbedienung*

Prüfung der Computerfunktionen auf einwandfreie Funktion.

*Notbremse bzw. Not-Aus (sofern vorhanden)*

Ist ein Notbremssystem vorhanden, muss dieses auf korrekte Funktion geprüft werden.

*Handpuls*

Starten Sie das Gerät mit der Schnellstartfunktion, fassen Sie die Handpulssensoren an und prüfen Sie, ob der Puls korrekt dargestellt wird.

*Aufstellposition*

Das Gerät sollte zwischen 150 und 300 mm entfernt vom Stromanschluss (Netzsteckdose) stehen.

*Ebener Stand*

Prüfen Sie, ob das Gerät auf ebenem Untergrund und gerade steht. Sie können das Gerät in der Ausrichtung korrigieren, indem Sie die Stellschrauben am Standfuß justieren.

### *Bandspannung / Bandspur*

Prüfung und ggf. Nachstellung von Bandspur und Bandspannung wie in dieser Anleitung beschrieben.

### **Monatlich**

#### *Reinigung unter dem Laufgurt*

Reinigung der Lauffläche und dem Laufgurt mit einem passenden Tuch.

#### *Prüfung der Geräteausstattung*

Überprüfen aller sichtbaren Einzelteile auf Beschädigungen.

### **Alle 6 Monate**

#### *Reinigung unter der Motorabdeckung*

Entfernen Sie alle sechs Monate die Motorabdeckung und saugen Sie vorsichtig den Staub aus, der sich dort angesammelt haben kann. **TRENNEN SIE DAS LAUF BAND VOM STROM, BEVOR SIE DAMIT BEGINNEN.**

#### *Visuelle Kontrolle der Lauffläche und des Laufbandes*

Kontrolle von Lauffläche und Laufband auf Schäden und Abnutzung.

# Empfohlene Wartung von Laufband/Lauffläche

## Schmierung von Band und Deck

Verwenden Sie ausschließlich für Laufbänder geeignetes Schmiermittel.

Eine Tube Schmiermittel ist im Lieferumfang des Gerätes enthalten.

Weitere Schmiermittel können direkt bei einem autorisierten Händler bestellt werden. Auf dem Markt sind verschiedene Schmiermittelsätze erhältlich.

Diese Sets enthalten einen Applikationsstab, mit dem das Schmiermittel einfacher angewendet werden kann. Ein geeignetes Schmiermittel sollte auf Silikon basieren, nicht auf Paraffin.

Die Schmierung des Decks in regelmäßigen Abständen stellt die längstmögliche Lebensdauer des Laufbands sicher. Wenn das Schmiermittel austrocknet, erhöht sich die Reibung zwischen Band und Deck und belastet den Motor, den Antriebsriemen und die elektronische Motorsteuerung, was zum Ausfall dieser Teile führen kann. Wird das Deck nicht in regelmäßigen Abständen geschmiert, kann die Garantie erlöschen. Band und Deck sind bei Erwerb geschmiert. Weitere Schmierungen sollten alle ca. 90 Nutzungsstunden stattfinden. Der Computer verfügt über eine integrierte Schmierungsmeldung, die alle 90 Stunden aufleuchtet.

Verwenden Sie das Schmiermittel, um das Deck unter dem Band zu schmieren.

Gehen Sie wie folgt vor: Trennen Sie das Laufband von der Stromversorgung. Heben Sie das Band in der Mitte des Decks an und führen Sie die Tube mit dem Schmiermittel darunter. Tragen Sie den Großteil des Schmiermittels auf die Deckoberfläche auf. Wiederholen Sie den Vorgang auf der anderen Seite. Stellen Sie die Stromversorgung wieder her und gehen Sie fünf Minuten lang bei mäßiger Geschwindigkeit auf dem Laufband.

Falls Sie den oben genannten Vorgang nicht ausführen können, müssen Sie das Laufband lockern. Lockern Sie mit dem mitgelieferten 6-mm-Inbusschlüssel die beiden Anpassungsschrauben an den hinteren Enden links und rechts so weit, dass Sie Ihre Hand unter das Band schieben können (5 bis 10 Drehungen). Stellen Sie sicher, dass Sie beide Schrauben um gleich viele Drehungen lockern und merken Sie sich die Anzahl der Drehungen, denn Sie müssen die Schrauben später wieder wie ursprünglich festziehen.

Wenn das Band gelockert ist, wischen Sie das Deck mit einem sauberen, fusselreien Tuch ab, um Schmutz zu entfernen. Tragen Sie die gesamte Schmiermitteltube ca. 45 cm von der Motorabdeckung entfernt auf die Deckoberfläche auf. Verteilen Sie den Inhalt der Tube auf dem Deck (parallel zur Motorabdeckung) in einer Linie von ca. 30 cm wie Zahnpasta auf einer Zahnbürste. Die 30 cm breite Linie sollte in der Mitte des Decks etwa gleich weit entfernt von beiden Seiten des Bands verlaufen. Das Schmiermittel sollte in etwa dort aufgetragen sein, wo Ihre Füße beim Laufen das Band berühren. Das ist ca. 45 cm von der Motorabdeckung entfernt. Um sicherzugehen, können Sie vorab auf dem Laufband gehen und sich Ihre Position merken, bevor Sie das Band lockern.

Nachdem Sie das Schmiermittel verteilt haben, lassen Sie das Laufband bei ca. 5 km/h (3 mph) für ein bis zwei Minuten laufen, ohne darauf zu gehen, um sicherzustellen, dass das Band in der Mitte des Decks verläuft. Sollte das Band auf eine Seite ziehen, folgen Sie den Anweisungen zum Anpassen der Bandspur. Das Deck ist jetzt geschmiert und Sie sollten nun mindestens 5 Minuten lang auf dem Laufband gehen (nicht rennen), um sicherzustellen, dass das Schmiermittel gleichmäßig verteilt ist. Beachten Sie auch die Anweisungen des Schmiermittels.

# FEHLERBEHEBUNG

Bei Störungen prüfen Sie, ob sich das Problem mit folgender Liste lösen lässt, bevor Sie den Kundendienst kontaktieren. Die Aufstellung enthält generelle Probleme, die von der Garantie unter Umständen nicht abgedeckt sind.

<b>PROBLEM</b>	<b>URSACHE / LÖSUNG</b>
<b>Display zeigt nichts an</b>	1) Sicherheitsclip nicht auf seiner Position 2) Sicherung nicht ordnungsgemäß positioniert 3) Stromversorgung nicht korrekt hergestellt. 4) Andere Störung. Bitte Kundendienst kontaktieren.
<b>Laufband läuft nicht mittig</b> <b>Das Band verzögert beim Laufen</b>	Die Laufbewegung des Benutzers erfolgt möglicherweise nicht gleichmäßig gewichtet. Stellen Sie die Bandspannung korrekt ein. Siehe entsprechendes Kapitel.
<b>Motor startet nicht</b>	1) Sollte das Band anlaufen, aber nach kurzer Zeit stehen bleiben und „E1“ angezeigt werden, muss eine Kalibration ausgeführt werden (siehe folgendes Kapitel). 2) Sollte überhaupt keine Bewegung erfolgen (und Display zeigt ggf. auch „E1“), kontaktieren Sie bitte den Kundenservice.
<b>Obwohl ein höheres Tempo angezeigt wird, läuft das Band nur bei ca. 7 km/h (bzw. 7 mph)</b>	Der Motor benötigt ausreichend Strom, um eine höhere Leistung zu bringen. Benutzen Sie keine Verlängerungskabel. Achten Sie auf korrekte Netzspannung (eine Mindest-Wechselspannung von 230V wird benötigt). Hilft dies nicht, kontaktieren Sie den Kundenservice.
<b>Laufband stoppt abrupt nach Auslösen des Sicherheitsclips oder das Laufband löst eine Sicherung aus</b>	Beachten Sie die Hinweise zur Reinigung und Wartung in dieser Anleitung. Möglicherweise ist der Reibungswiderstand zu hoch. Kontaktieren Sie ggf. den Kundenservice.
<b>Computer geht einfach aus</b>	Es könnte ein Problem mit der elektrischen Erdung vorliegen. Überprüfen Sie den Stromanschluss und kontaktieren Sie ggf. den Kundenservice.
<b>Haussicherung spricht an</b>	Es muss möglicherweise ein Austausch der Haussicherung vorgenommen werden. Kontaktieren Sie einen Elektriker.

## Kalibration:

- 1) Entfernen Sie den Sicherheitsclip
- 2) Drücken und halten Sie die „**START**“- und die Tempo-Tasten gleichzeitig mit einer Hand und setzen Sie den Sicherheitsclip mit der anderen Hand wieder auf seinen Platz. Halten Sie die Tasten gedrückt, bis im Display „**Factory settings**“ erscheint. Drücken Sie dann ENTER.
- 3) Sie können nun einstellen, ob der Computer im metrischen oder englischen System arbeiten soll. Drücken Sie **Up** oder **Down**, um die gewünschte Einheit einzustellen. Drücken Sie dann ENTER (das max. Tempo wird im „Speed“-Fenster und die max. Steigung im „Incline“-Fenster angezeigt).
- 4) Stellen Sie nun „Grade return“ ein – dies erlaubt die automatische Rückstellung der Steigung auf 0, wenn STOP gedrückt wird.
- 5) Drücken Sie START, um die Kalibration zu beginnen. Dieser Prozess verläuft automatisch. Stellen Sie sich NICHT auf das Band – dieses wird unvermittelt anlaufen.

## Einstellung des Temposensors:

Sollte die Kalibration nicht ausgeführt werden können, müssen Sie möglicherweise den Temposensor neu ausrichten:

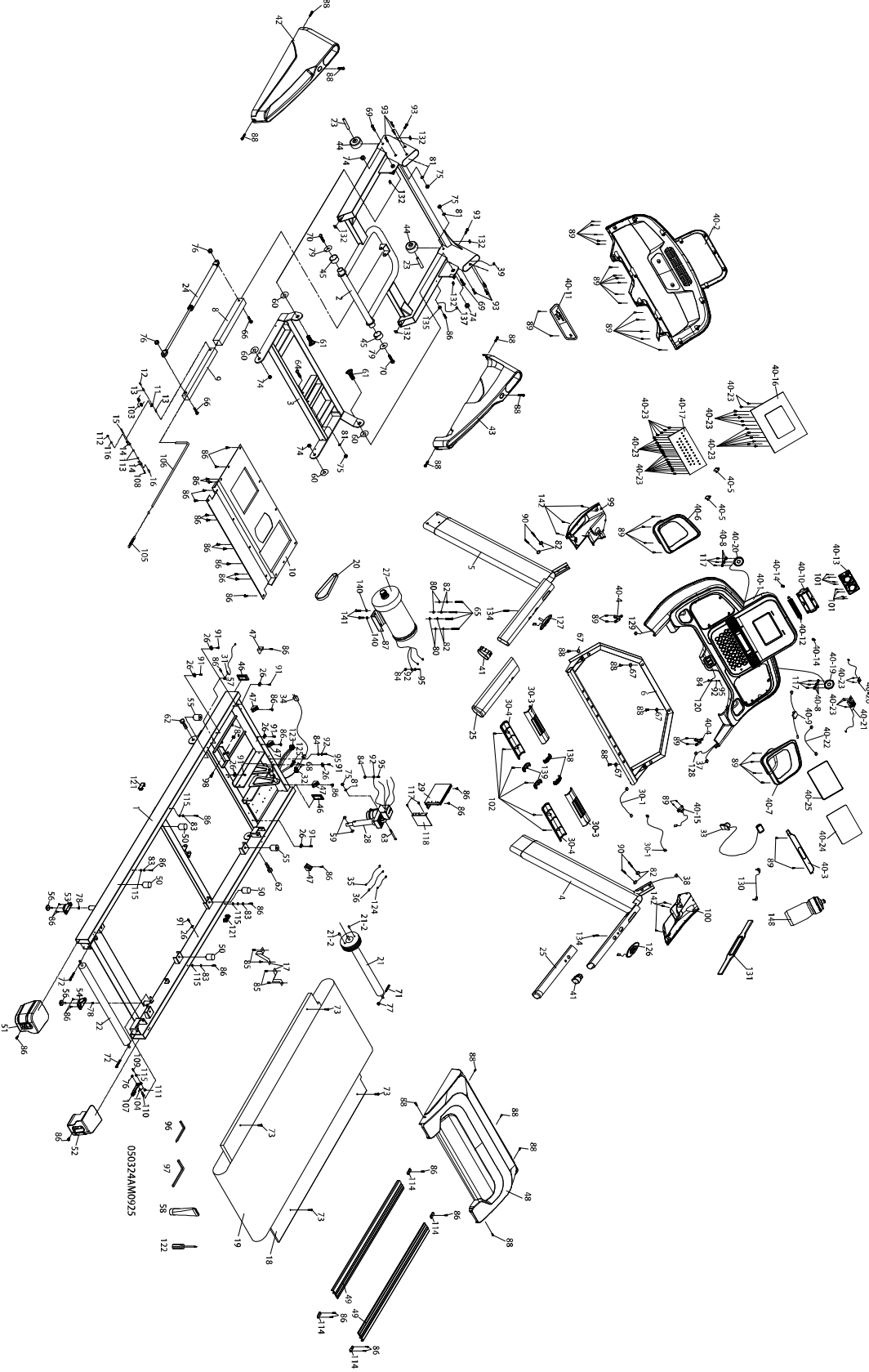
- 1) Entfernen Sie die Schrauben der Motorabdeckung und die Motorabdeckung.
- 2) Der Temposensor befindet sich auf der linken Seite – direkt neben der Frontwalzenantriebsrolle (die Rolle treibt einen Riemen an, der auch zum Motor läuft). Der Temposensor ist klein und schwarz mit einem angeschlossenen Kabel.
- 3) Stellen Sie sicher, dass der Sensor so nah wie möglich an der Frontwalzenantriebsrolle ist, ohne diese jedoch zu berühren. Es befindet sich ein Magnet an der Rolle – der Sensor sollte mit diesem Magneten in einer Linie ausgerichtet sein. Lösen Sie ggf. die Schraube des Temposensors und richten Sie ihn korrekt aus. Ziehen Sie anschließend die Schraube wieder fest.

## Wartungsmenü (Software):

Der Computer verfügt über eine Wartungssoftware. Hiermit können Sie die metrischen/englischen Einheiten einstellen oder z. B. die Tastentöne ein- oder ausschalten. Um in den Wartungsmodus zu gelangen, drücken Sie **Start**, **Stop** und **Enter** gleichzeitig. Halten Sie die Tasten für ca. 5 Sekunden gedrückt, bis „Engineering Mode Menu“ erscheint. Drücken Sie **Enter**. Sie haben nun folgende Einstellungsmöglichkeiten:

- a. **Tastentest (Key test)** (erlaubt einen Funktionstest jeder Taste)
- b. **Displaytest** (erlaubt einen Funktionstest des Displays)
- c. **Funktionen** (ENTER drücken, um weitere Einstellungen vorzunehmen):
  - I. Display Mode (schaltet die automatische Abschaltung nach 30 Minuten Inaktivität ein oder aus)
  - II. Pause Mode (einschalten, um eine Pause auf 5 Minuten zu begrenzen, ausschalten um eine unbegrenzte Pause zu ermöglichen)
  - III. Maintenance (Setzt die Anzeige für die Schmierung zurück)
  - IV. Units (Auswählen der englischen oder metrischen Einheiten)
  - V. Beep (Töne an- oder ausschalten)
- d. **SICHERHEIT** (Deaktiviert die Tastenfelder, damit kein unautorisiertes Zugriff möglich ist, Entsperrung mit „START“ & „ENTER“ gleichzeitig für 3 Sekunden drücken)
- e. Exit (Verlassen des Wartungsmodus)

# EXPLOSIONSZEICHNUNG





# TEILELISTE

Nr.	Teil-Beschreibung	Anz.
1	Hauptrahmen	1
2	Rahmenbasis	1
3	Steigungshalterung	1
4	Rechtes Gestänge	1
5	Linkes Gestänge	1
6	Computerstütze	1
7	Deck-Querstrebe	1
8	Äußerer Schraubring	1
9	Innerer Schraubring	1
10	Untere Motorabdeckung	1
11	Verbindung	1
12	Verbindungsachse	1
13	Achsenbuchse	2
14	Befestigungswinkel	2
15	Gabelkopfbolzen	1
16	Befestigungsbuchse	1
17	Bandführung	2
18	Laufdeck	1
19	Laufband	1
20	Zahnriemen	1
21	Vordere Walze mit Riemenscheibe	1
21~2	Magnet	2
22	Hintere Walze	1
23	Radhülse	2
24	Zylinder	1
25	PVC Handgriff	2
26	Kabelbinderhalterung	8
27	Antriebsmotor	1
28	Steigungsmotor	1
29	Motorregler	1
30~1	1000m/m Handpuls-kabel	2
30~3	Handpulssensor	2
30~4	Untere Handpulsabdeckung	2
31	1200m/m Sensor inkl. Kabel	1
32	Steckdose	1
33	Quadratischer Sicherheitsschlüssel	1
34	Stromkabel	1
35	200m/m Anschlusskabel (Weiß)	2
36	200m/m Anschlusskabel (Schwarz)	1
37	800m/m Computerkabel (Oberes)	1
38	1300m/m Computerkabel (Mittleres)	1
39	1200m/m Computerkabel (Unteres)	1
40	Computer	1
40~1	Obere Computerabdeckung	1

<b>Nr.</b>	<b>Teil-Beschreibung</b>	<b>Anz.</b>
40~2	Untere Computerabdeckung	1
40~3	Bücherablage	1
40~4	Verankerung	2
40~5	Quadratische Magnet-Platte	2
40~6	Trinkflaschenhalter (L)	1
40~7	Trinkflaschenhalter (R)	1
40~8	Lautsprecher-Verankerung	6
40-9	300m/m Kabel	1
40~10	Windkanal	1
40~11	Untere Computerabdeckung	1
40~12	Deflektor Ventilator-Rost	1
40~13	500m/m Ventilator	1
40~14	Ventilator-Rost-Verankerung	2
40~15	400m/m Sicherheitsschaltermodul inkl. Kabel	1
40~16	Computer-Display	1
40~17	Tastatur	1
40~19	250m/m Lautsprecherkabel	1
40~20	900m/m Lautsprecherkabel	1
40~21	Verstärkerregler	1
40~22	600m/m Verstärkerkabel	1
40~23	2,3 x 6m/m Blechschraube	40
40~24	Transparentes LCD-Stück	1
40~25	Wasserresistentes Gummi	1
40~26	500m/m Soundkarte mit Kabel (weiß)	1
41	Endkappe für Handgriff	2
42	Grundrahmenabdeckung (L)	1
43	Grundrahmenabdeckung (R)	1
44	Transportrad (A)	2
45	Transportrad (B)	2
46	30 x 80m/m Quadratische Endkappe	2
47	Motorabdeckungsverankerung (D)	5
48	Obere Motorabdeckung	1
49	Fußschiene	2
50	M8 x Ø40 x 25,5m/m Polster	4
51	Hintere Anpassungsbasis (L)	1
52	Hintere Anpassungsbasis (R)	1
53	Fußpolsterkappe (L)	1
54	Fußpolsterkappe (R)	1
55	M8 x Ø40 x 25m/m Polster	2
56	Einpassung Fußpolsterkappe	2
58	Schmierstoff	1
59	Ø24 x Ø10 x 3T Unterlegscheibe (A)	2
60	Ø50 x Ø13 x 3T Unterlegscheibe (B)	4
61	1/2" x 1-1/4" Schlossschraube	2
62	1/2" x 1" Sechskantschraube	2
63	3/8" x UNC16 x 4" Sechskantschraube	1
64	3/8" x UNC16 x 92L Sechskantschraube	1

<b>Nr.</b>	<b>Teil-Beschreibung</b>	<b>Anz.</b>
65	3/8" x 3/4" Sechskantschraube	4
66	5/16" x UNC18 x 2-3/4" Halbrundkopfschraube	2
67	Ø1/4" x 19 x 1,5T Unterlegscheibe	4
68	3 x 10m/m Blechschraube	2
69	3/8" x 2" Flache Halbrundkopfschraube	2
70	5/16" x 1" Halbrundkopfschraube	2
71	M8 x 60m/m Sechskantschraube	1
72	M8 x 80m/m Zylinderkopfschraube (legierter Stahl)	2
73	M8 x 35m/m Senkkopfschraube	4
74	1/2" x 8T Nylonmutter	4
75	3/8" x 7T Nylonmutter	4
76	5/16" x 6T Nylonmutter	3
77	M8 x 7T Nylonmutter	1
78	3/8" x 7T Mutter	3
79	Ø5/16" x Ø35 x 1,5T Unterlegscheibe	2
80	Ø3/8" x Ø25 x 2,0T Unterlegscheibe	4
81	Ø3/8" x Ø19 x 1,5T Unterlegscheibe	4
82	Ø10 x 2,0T Federring	8
83	Ø25 x Ø20 x Ø16 x Ø5 x 4,5H x 1,1T konkave Unterlegscheibe	4
84	M5 Zahnscheibe	4
85	4 x 12m/m Blechschraube	4
86	Ø5 x 16L_Schneidschraube	42
87	Motorhalterung	1
88	5 x 16m/m Schneidschraube	15
89	3,5 x 12m/m Blechschraube	36
90	3/8" x 1-3/4" Halbrundkopfschraube	4
91	3,5 x 16m/m Blechschraube	8
92	Ø5 x 1,5T Federring	4
93	5/16" x UNC18 x 15L_Halbrundkopfschraube	8
95	M5 x 10m/m_Kreuzschlitzschraube	4
96	Kombischlüssel aus M5-Inbusschlüssel & Kreuzschlitzschraubenzieher	1
97	M6_L Inbusschlüssel	1
98	3/8" x 2" Sechskantschraube	1
99	Abdeckung Computerstütze (L)	1
100	Abdeckung Computerstütze (R)	1
101	3,5 x 40m/m Blechschraube	8
102	3 x 12m/m Blechschraube	6
103	Duale Torsionsfeder	1
104	Torsionsfeder	1
105	Stahlkabel Zugfeder	1
106	775m/m Stahlkabel	1
107	Auslösehebel	1
108	M3 x 10m/m Kreuzschlitzschraube	1
109	M5 x 20m/m Kreuzschlitzschraube	1
110	5/16" x 2" Sechskantschraube	1

<b>Nr.</b>	<b>Teil-Beschreibung</b>	<b>Anz.</b>
111	M5 × 5T Nylonmutter	1
112	M3 × 2,5T Mutter	1
113	Ø5 × Ø10 × 1,0T Unterlegscheibe	2
114	Ø5,5 × 27 × 60 × 1T × 2,5H konkave Unterlegscheibe	4
115	Ø5 × Ø13 × 1,0T Unterlegscheibe	5
116	M3_Federring	1
117	3 × 10m/m Blechschraube	2
118	Hintere Reglerplatte	1
120	400m/m Computer-Erdungskabel	1
121	20 × 40m/m_ Rechteckige Endkappe	2
122	Kreuzschlitzschraubendreher	1
123	„On“/„Off“-Schalter (Ein/Aus)	1
124	100m/m Anschlussleitung (Schwarz)	1
125	Trennschalter	1
126	330m/m Temposchalter inkl. Kabel	1
127	330m/m Steigungsschalter inkl. Kabel	1
128	800m/m Temposchalter inkl. Kabel (Oberteil)	1
129	800m/m Steigungsschalter inkl. Kabel (Oberteil)	1
130	400m/m Audiokabel	1
131	Brustgurt (Optional)	1
132	M5 Schnappmutter	6
135	Drahtklammer	1
136	1000m/m Erdungsleitung	1
138	Obere Handpulsendkappe	2
139	Untere Handpulsendkappe	2
140	Ø8 × 1,5T_Federring	2
141	M8 × 12m/m Sechskantschraubbolzen	2
142	Ø3,5 × 16L Blechschraube	8
143	Ø13m/m Schraubenkappe	3
144	Ø14m/m Schraubenkappe	3
145	Ø19m/m Schraubenkappe	2
146	Anti-Rutsch Belag	2
149	Filter	1
150	Choke	1
151	650m/m Motorverbindungskabel	1
152	Ø5 × 19L Schraube	1

# TECHNISCHE DATEN

Hersteller	Dyaco International Inc. 12F, No.111, Songjiang Rd., Taipe City, Taiwan 10486
Importeur	Dyaco Europe GmbH Friedrich-Ebert-Straße 75, 51429 Bergisch Gladbach
Artikel	Spirit XT 285, Art. 78101
Max. Benutzergewicht	160 kg
Anwendung / Klasse	H (Heimverwendung)
Norm	EN957-6; EN ISO 20957-1
Artikelgewicht	108,6 kg
Gerätemaße ca.	204 x 89 x 146 cm
Bemessungsspannung	AC230V/10A
Motorleistung	3,0 PS
Herkunftsland	Made in China



## ENTSORGUNG

Dieses Gerät darf nicht zusammen mit dem Hausmüll entsorgt werden.

Jeder Verbraucher ist verpflichtet, alle elektrischen oder elektronischen Geräte, egal, ob sie Schadstoffe enthalten oder nicht, bei einer Sammelstelle seiner Stadt oder im Handel abzugeben, damit sie einer umweltschonenden Entsorgung zugeführt werden können.

Wenden Sie sich hinsichtlich der Entsorgung an Ihre Kommunalbehörde oder Ihren Händler.

# GARANTIE

## Eingeschränkte Herstellergarantie

Dyaco Europe GmbH gewährt bei Verwendung im Haushalt auf alle Teile eine Garantie für die untenstehende Zeitspanne ab dem Kaufdatum, wie im Kaufbeleg angegeben, oder, bei Lieferung ab Lieferdatum. Die Pflichten von Dyaco Europe GmbH umfassen die Lieferung neuer oder aufbereiteter Teile nach Wahl von Dyaco Europe und den technischen Support für unsere unabhängigen Händler und Serviceunternehmen. Bei Fehlen eines Händlers oder Serviceunternehmens wird diese Garantie von Dyaco Europe direkt an den Kunden geleistet.

Die unten aufgeführte Garantie gilt für die Modelle der Marke Spirit Fitness:

XT185, XT285, XT385, XT685, XE195, XE395, XE795, XBR25, XBR95, XBU55, XRW600

Die Garantiezeit gilt für die folgenden Bauteile:

Rahmen: 10 Jahre

Alle anderen Teile: 2 Jahre

### ÜBLICHE PFLICHTEN DES VERBRAUCHERS

Diese Garantie gilt nur für Produkte, die im üblichen Rahmen für die Verwendung im Haushalt eingesetzt werden. Der Verbraucher ist für die folgenden Dinge verantwortlich:

1. Ordnungsgemäßer Gebrauch des Sportgeräts gemäß den Hinweisen dieser Gebrauchsanleitung, einschließlich Wartung.
2. Ordnungsgemäßer Anschluss an ein Stromnetz mit ausreichender Spannung, Austausch durchgebrannter Sicherungen, Reparatur loser Verbindungen oder Defekte der Haus- oder Einrichtungsverkabelung.
3. Kosten, um das Sportgerät für den Service zugänglich zu machen, einschließlich jeglicher Teile, die beim Versand ab Werk noch nicht Teil des Laufbandes waren.
4. Schäden an der Laufbandoberfläche während des Transports, der Installation oder der Folgeinstallation.

### AUSSCHLÜSSE

Diese Garantie schließt Folgendes aus:

1. FOLGESCHÄDEN, KOLLATERALSCHÄDEN ODER BEILÄUFIG ENTSTANDENE SCHÄDEN WIE SACHSCHÄDEN UND ANFALLENDE NEBENKOSTEN, DIE INFOLGE EINES VERSTOSSES GEGEN DIESE SCHRIFTLICHE ODER EINE ANDERE IMPLIZIERTE GARANTIE ENTSTANDEN SIND.
2. Vergütungen für Kundendienstesätze an den Verbraucher. Vergütungen für Kundendienstesätze an den Händler, die nicht Störungen oder Defekte an Qualität oder Material betreffen, für Geräte, deren Garantiezeit abgelaufen ist, für Geräte, deren Vergütungszeit für Kundendienstesätze abgelaufen ist, für Laufbänder, die keinen Teileaustausch erfordern oder die nicht für die gewöhnliche Verwendung im Haushalt eingesetzt wurden.
3. Schäden aufgrund von Arbeiten, die nicht von autorisierten Serviceunternehmen durchgeführt wurden, von Teilen, die keine Originalteile von Dyaco sind, oder von externen Einflüssen wie Veränderungen, Modifikationen, Missbrauch, Fehlgebrauch, Unfälle, ungeeignete Wartung, ungeeignete Stromversorgung oder höhere Gewalt.
4. Produkte, bei denen die Original-Seriennummern entfernt oder verändert wurden.
5. Produkte, die verkauft, übertragen, getauscht oder an Dritte weitergegeben wurden.
6. Produkte, die als Ausstellungsstücke in Geschäften verwendet werden.

7. DIESE GARANTIE ERSETZT AUSDRÜCKLICH ALLE ANDEREN AUSDRÜCKLICHEN ODER IMPLIZIERTEN GARANTIEN, EINSCHLIESSLICH DEN GARANTIEN FÜR ALLGEMEINE GEBRAUCHSTAUGLICHKEIT UND/ODER EIGNUNG FÜR EINEN BESTIMMTEN ZWECK.

#### KUNDENDIENST

Bewahren Sie Ihren Kaufbeleg auf. Vierundzwanzig (24) Monate ab dem Lieferdatum stellt die gesetzliche Gewährleistung für Neuprodukte dar, falls Serviceleistungen benötigt werden. Wenn Serviceleistungen erfolgen, sollten Sie in eigenem Interesse Belege verlangen und diese aufbewahren. Diese schriftliche Garantie verleiht Ihnen bestimmte gesetzliche Rechte.

Serviceleistungen unter dieser Garantie müssen durch die folgenden Schritte in dieser Reihenfolge beantragt werden:

1. Wenden Sie sich an Ihren Fachhändler. ODER
2. Wenden Sie sich an Ihr örtliches Dyaco Serviceunternehmen.
3. Wenn Zweifel bestehen, wo die Serviceleistungen beantragt werden sollen, wenden Sie sich an unsere Serviceabteilung unter [info@dyaco.de](mailto:info@dyaco.de).
4. Die Pflichten von Dyaco Europe aufgrund dieser Garantie sind begrenzt auf die Reparatur oder den Austausch des Produktes, nach Wahl von Dyaco Europe, durch eines unserer autorisierten Servicecenter. Alle Reparaturen müssen im Vorfeld von Dyaco Europe genehmigt werden.
5. Der Eigentümer ist verantwortlich für die ausreichende Verpackung beim Versand an Dyaco Europe. Dyaco Europe haftet nicht für Transportschäden. Machen Sie alle Schadensersatzansprüche für Transportschäden bei dem entsprechenden Transportunternehmen geltend. SENDEN SIE KEINE GERÄTE OHNE RÜCKSENDENUMMER AN UNSER UNTERNEHMEN. Die Annahme aller Geräte, die ohne Rücksendenummer bei uns eintreffen, wird verweigert.
6. Für weitere Informationen oder zur Kontaktaufnahme mit unserer Serviceabteilung per Post, senden Sie Ihr Anliegen bitte an:

DYACO Europe GmbH Friedrich-Ebert-Str. 75 51429 Bergisch Gladbach

Dyaco Europe behält sich das Recht vor, die beschriebenen oder abgebildeten Produkteigenschaften oder -spezifikationen ohne Vorankündigung zu verändern. Alle Garantien werden gewährt von Dyaco Europe GmbH.

Dyaco Europe GmbH  
Friedrich-Ebert-Str.75  
51429 Bergisch Gladbach  
[Info@dyaco.de](mailto:Info@dyaco.de)