

MONTAGE- UND BEDIENUNGSANLEITUNG



Benutzungs- und Sicherheitsanweisungen

Lesen Sie alle Informationen für Sicherheit und Gesundheit durch. Falls Sie unschlüssig sind ob Sie die Infrarotkabine benutzen können oder nicht konsultieren Sie Ihren Arzt.

Falls Sie sich während der Benutzung schwindlig oder überhitzt fühlen verlassen Sie die Infrarotkabine augenblicklich.

- 1) Stellen Sie die Temperatur auf ein komfortables Level ein, für gewöhnlich ca. 30-45 °C.
- 2) Lassen Sie die Infrarotkabine vor der Benutzung ca. 5-10 Minuten vorheizen.
- 3) Die Schweißproduktion beginnt für gewöhnlich nach 10 – 15 Minuten nachdem Sie die Infrarotkabine betreten. Wir empfehlen, die Infrarotkabine nicht länger als 45 Minuten zu benutzen. Optimal sind 20 - 30 Minuten.
- 4) Wenn die Infrarotkabine die gewünschte Temperatur erreicht hat schalten sich die Heizelemente automatisch ein und aus um die Temperatur zu halten - Bei Modellen mit dimbar Strahler können Sie noch zusätzlich die Strahler regeln
- 5) Sie können die Tür oder auch die Dachöffnung während der Benutzung öffnen, um die Temperatur selbst zu regeln und Frischluft hereinzulassen - je nach Modell auch mit Ventilator!
- 6) Sie können alle Vorteile des Infrarotlichts auch bei geöffneter Tür / bei geöffnetem Fenster genießen.
- 7) Trinken Sie vor, während und nach der Benutzung der Infrarotkabine genügend Flüssigkeit um die Flüssigkeit, die Sie durch den Schweißausstoß verlieren wieder zu ersetzen.
- 8) Wenn Sie vor der Benutzung warm oder heiß duschen regen Sie Ihre Schweißdrüsen zusätzlich an. Probieren Sie die Infrarotkabine mit und ohne vorherige Dusche aus um festzustellen was Sie bevorzugen. Wenn Sie vorher duschen trocknen Sie sich vollständig ab, da das Wasser das Holz beschädigen kann.
- 9) Essen Sie mindestens eine Stunde vor der Benutzung nichts. Am besten ist eine Benutzung mit nüchternem Magen, da ein voller Magen Unbehagen erzeugen kann.
- 10) Sie können auch von der entspannenden Wirkung der Infrarotkabine profitieren, indem Sie nach der Benutzung schlafen gehen. Der entspannte Zustand nach der Benutzung hilft Ihnen ruhiger und besser zu schlafen.
- 11) Beim ersten Anzeichen einer Erkältung oder Grippe kann eine Infrarotbenutzung helfen das Immunsystem zu unterstützen und Viren zu verringern. Reden Sie jedoch mit Ihrem Arzt falls Sie sich krank fühlen und die Infrarotkabine benutzen wollen.
- 12) Um Gelenke und Muskel zu stärken sollten Sie sie so nah wie möglich bei den Heizelementen bewegen.
- 13) Gehen Sie nicht unmittelbar nach der Benutzung in die Dusche. Bleiben Sie noch eine Weile bei geöffneter Tür in der Kabine sitzen um auszuschwitzen. Beginnen Sie danach mit einer warmen Dusche und senken Sie die Temperatur langsam um Ihren Körper abzukühlen.
- 14) Benutzen Sie die Infrarotkabine nicht nach anstrengendem Training oder anstrengender Arbeit. Warten Sie mindestens 30 Minuten, damit der Körper sich erholen und abkühlen kann.
- 15) Lassen Sie keine Kleidung oder Handtücher in der Infrarotkabine unmittelbar vor/bei den Strahlern liegen, um einen Brand zu verhindern.
- 16) Um Brände und elektrische Schocks zu verhindern verwenden Sie keine Metallwerkzeuge bei den Heizelementen.
- 17) Falls die Glühbirne gewechselt werden muss, drehen Sie das Licht ab, schalten Sie die Kabine aus und warten bis die Glühbirne abgekühlt ist. Berühren Sie keinesfalls die noch heiße Glühbirne. (immer die komplette Stromzufuhr abschalten!)

18) Spritzen Sie keinen Schweiß und kein Wasser auf die Heizelemente, da dies zu Kurzschlüssen führen kann.

19) Lassen Sie keine Haustiere in die Infrarotkabine.

Gründe, bei denen Sie die Kabine nicht benutzen sollten:

1. Falls Sie offene Wunden haben.
2. Falls Sie eine Augenkrankheit haben.
3. Falls sie schwere Sonnenbrände haben.
4. Menschen die an einer Krankheit leiden, Schwangeren und Kleinkindern ist der Gebrauch untersagt. Kinder über 6 Jahre dürfen die Sauna in Begleitung Erwachsener benutzen.
5. Falls Sie an einer Krankheit leiden, besonders falls diese Krankheit mit Hitze zusammenhängt, falls Sie an Fettleibigkeit, einer Herzkrankheit, niedrigem oder hohem Blutdruck, Kreislaufproblemen oder Diabetes leiden, suchen Sie unbedingt einen Arzt auf.
6. Benutzen Sie die Sauna nicht falls Sie unter dem Einfluss von Alkohol, Drogen oder Medikamenten stehen, da dies zu einer Bewusstlosigkeit führen kann.

Transport und Lagerung

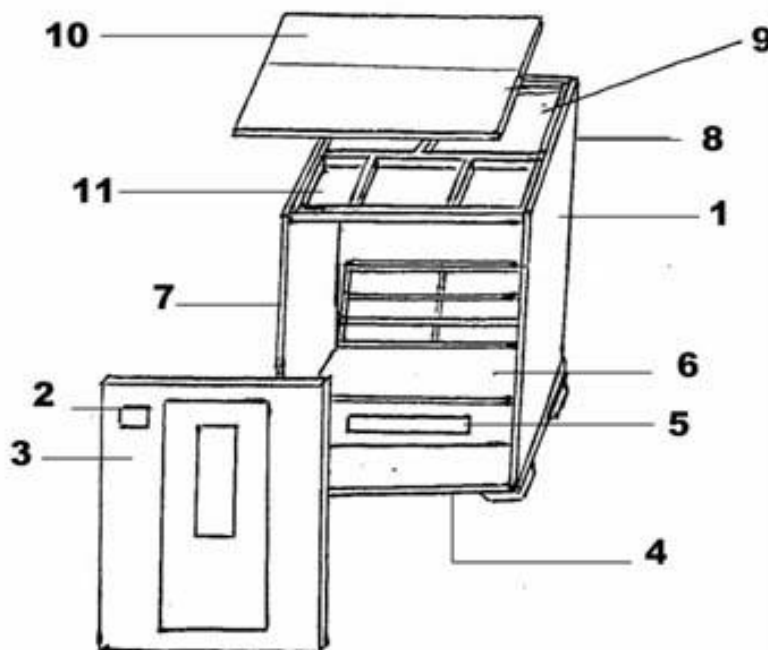
1. Setzen Sie die Kabine während des Transports keinem Regen, Schnee oder heftigen Kollisionen aus.
2. Lagern Sie sie nicht in einer feuchten Umgebung. (Schimmelbildung)

Installation

1. Installationsanforderungen

- Schließen Sie keine anderen Geräte an die Steckdose Ihrer Home Delux Infrarotsauna an.
- Installieren Sie die Sauna auf einem völlig ebenen Boden.
- Besprühen Sie das Äußere nicht mit Wasser. Wenn der Boden feucht ist, installieren Sie einen Bodentrenner, um die Sauna hoch und trocken zu halten.
- Lagern Sie keine brennbaren Gegenstände oder chemischen Substanzen in der Nähe der Sauna.

Installationsverfahren



1. Rechte Seitenwand
4. Bodenplatte
7. Linke Seitenwand
10. Dach

2. Bedienelement
5.
8. Rückenwand
11. Elektro box

3. Frontplatte
6. Sitzbank
9. Internes oberes Brett

I. Eine Einheit ist in drei Kartons verpackt. Siehe ABB-2

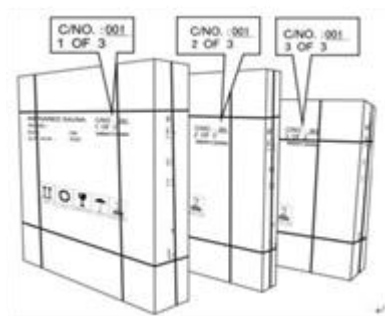


ABB-2 drei Kartons

ABB-2.1 C/No. Für drei Kartons

Überprüfen Sie die C/NR. auf beiden Kartons, wenn sie gleich sind. Wenn nicht, benachrichtigen Sie bitte das Geschäft/die Website, auf der Sie Ihre Home Delux Infrarotsauna gekauft haben. Zum Beispiel sind C/NO: 002 1 OF 3 und C/NO: 002 2 OF 3 und C/NO: 002 3 OF 3 für eine Einheit. Siehe ABB-2.1

Stellen Sie sicher, dass alle Teile vorhanden sind, bevor Sie das Gerät installieren. Siehe Packliste unten.

- | | | |
|----------------------|------------------|--------------------------|
| 1. Rechte Seitenwand | 2. Bedienelement | 3. Frontplatte |
| 4. Bodenplatte | 5. | 6. Sitzbank |
| 7. Linke Seitenwand | 8. Rückenwand | 9. Internes oberes Brett |
| 10. Dach | 11. Elektro box | |

Platzieren Sie die Bodenplatte (Abschnitt 4, Saunaraum-Diagramm, S.3) an der gewünschten Stelle Ihrer Sauna und stellen Sie sicher, welche Seite

die Vorderseite und welche Seite die Rückseite ist. Siehe ABB-3. Richten Sie das Rückbrett (Abschnitt 8) mit den entsprechenden Latten des unteren Bretts aus; stellen Sie sicher, dass sie in der Reihe sind. Siehe FIG-4



Bodenplatte platzieren das

Rückenwand

ABB-4

ABB-4.1 Stecken Sie das Kabel der Bankheizung ein

ABB-4 Rückwand zusammenbauen und das Kabel unter die Bank stecken
Hinweis: Stellen Sie sicher, dass die Drähte fest angeschlossen sind, sonst funktioniert die Heizung nicht.

Setzen Sie die linke Platte auf die untere Platte und verwenden Sie die Schnalle Befestigen Sie die linken Platten mit den entsprechenden Latten der Rückplatte; Stellen Sie sicher, dass die linken Platinen bündig in die Rückwand passen und verriegeln Sie sie Siehe ABB-6,7



ABB-5 Schnalle



ABB-6 Linke Seitenwand



ABB-7 Linkes Seite zusammenbauen

Richten Sie die rechten Bretter mit den entsprechenden Latten des unteren Bretts aus; Stellen Sie sicher, dass die rechten Platinen bündig in die Rückwand passen und verriegeln Sie sie Siehe ABB-8,9,10



ABB-8 Schnalle



ABB-9 Rechte Seitenwand



ABB-10 Rechte Seite zusammenbauen

Suchen Sie die Bankstütze und schieben Sie sie vertikal in den Schlitz in der Innenwand. Siehe Abbildung 12,13. Suchen Sie als nächstes die Sitzbank und schieben Sie sie an ihren Platz. Siehe Abbildung 14,15 Hinweis: Legen Sie das Sitzbrett (Abschnitt 15) waagrecht auf die entsprechenden Latten des Rückenbretts. Siehe ABB-15



Bankauflage



ABB-13



ABB-14 Sitzbank



ABB-15

ABB13 und 15 Zusammenbau der Sitzbankstütze und der Sitzbank

Richten Sie die vordere Glasplatte an den entsprechenden Latten der unteren Platine aus und verriegeln Sie sie dann mit der linken bzw. rechten Platine. Hinweise: Achten Sie auf die Brille, um Beschädigungen zu vermeiden. Siehe ABB-16 und ABB-17



Einrasten



ABB-16



ABB-17

ABB-16: Setzen Sie die Frontplatte auf die Nuten der Bodenplatte, um sie zu befestigen
 ABB-17: fertige die vordere Glasscheibe

Montieren Sie die obere Platte. Heben Sie die obere Platte weit genug an, um zu sehen, ob sie zu den umgebenden Brettern passt, und legen Sie sie dann ab. Siehe ABB-18 und ABB-19,20



ABB-18 Oberes Panel



ABB-19 Einstellen des oberen Panels



ABB-20 Schrauben fixiert

Hinweis: ABB-16 Verwenden Sie die 3x35mm Schrauben, um die obere Platte mit der linken, rechten, vorderen und hinteren Platte zu befestigen, damit Ihre Sauna fester montiert werden kann

Schließen Sie die Stecker Kabel und die Kabel des Bedienfelds und die Kabel des Temperatursensors und die Antennenkabel an der Oberseite an. Siehe ABB-21-26



MONTIEREN SIE DEN TÜRGRIFF

1. Richten Sie den äußeren Türknauf an 2 Löchern an der Außenseite der Tür aus, halten Sie ihn schräg gegen die Tür, den kurzen Holzgriff im Saunaraum und den längeren Griff außen . Siehe FABB-28 (Kurzer Griff innen und länger außen)
2. Führen Sie die Schraube in das Loch an der Innenseite der Tür ein. Schrauben bis es fest sitzt. Siehe ABB-30



ABB-27 Türgriff



ABB-28



ABB-29



ABB-30 Türgriff fertig

ABB-28, ABB-29: Türgriff einbauen

INSTALLIEREN SIE DAS INNEN ZUBEHÖR

(Sauerstoff-Ionisator, Getränkehalter, Handtuchhalter, Zeitschriftenständer)

- 1) Montieren Sie den Sauerstoffionisator --- die Position muss sichergestellt sein, dass der Draht ausreicht, um von der linken Platte mit der oberen Platte zu verbinden
(wenn Ihre Sauna ohne OXGYEN ist, ignorieren Sie diesen Schritt bitte)



ABB-31 Sauerstoff Ionisator



ABB-32 Montieren Sie den Sauerstoff Ionisator

- 2) Montieren Sie die Getränkehalter, Handtuchhalter, Zeitschriftenständer – Die Position können Sie an einer beliebigen Stelle installieren, die Sie bevorzugen (Normalerweise empfehlen wir: Der Handtuchhalter befindet sich auf den Getränkehaltern auf der rechten oder linken Seite und die Zeitschriftenständer sind vorne unten rechts) ABB-33,34,35



ABB-33 Handtuchhalter



ABB-34 Getränkehalter



ABB-35 Zeitschriftenständer

Installieren Sie das externe Dachpaneel

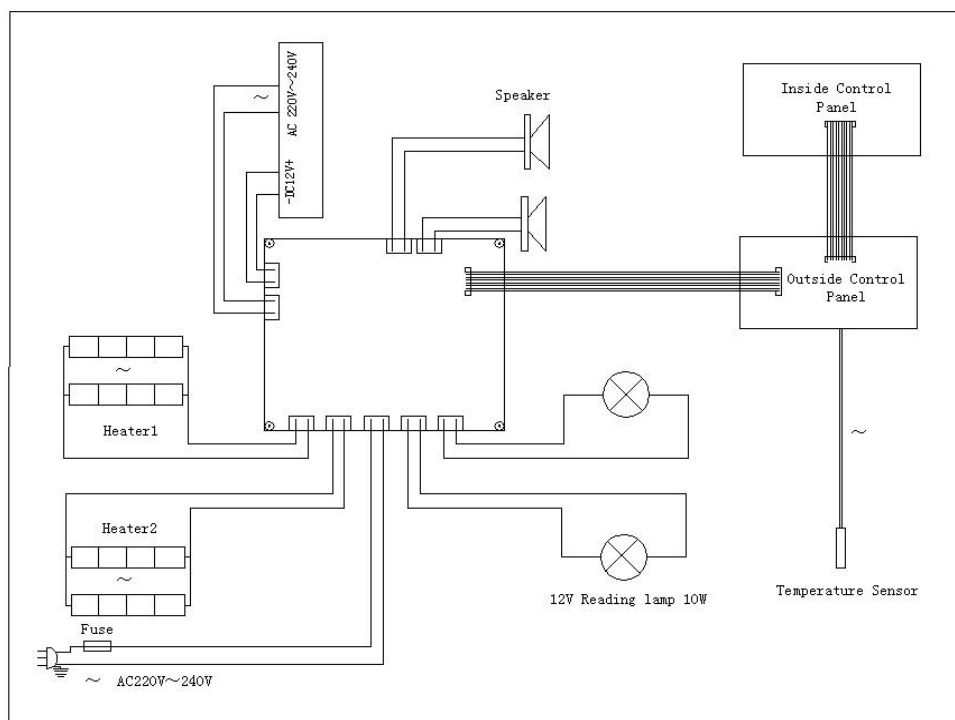
Hinweis: Stellen Sie sicher, dass alle Schritte korrekt abgeschlossen sind, schließen Sie den Strom an und versuchen Sie zuerst, die Sauna zu benutzen, um sicherzustellen, dass sie richtig funktioniert. Dann die äußere Dachplatte (ABB.-36) über die innere obere Verkleidung legen und den Netzstecker durch das entsprechende Loch in der äußeren oberen Verkleidung herausziehen. Siehe ABB-37 Zum Schluss die gut abgedeckte äußere Dachplatte befestigen.

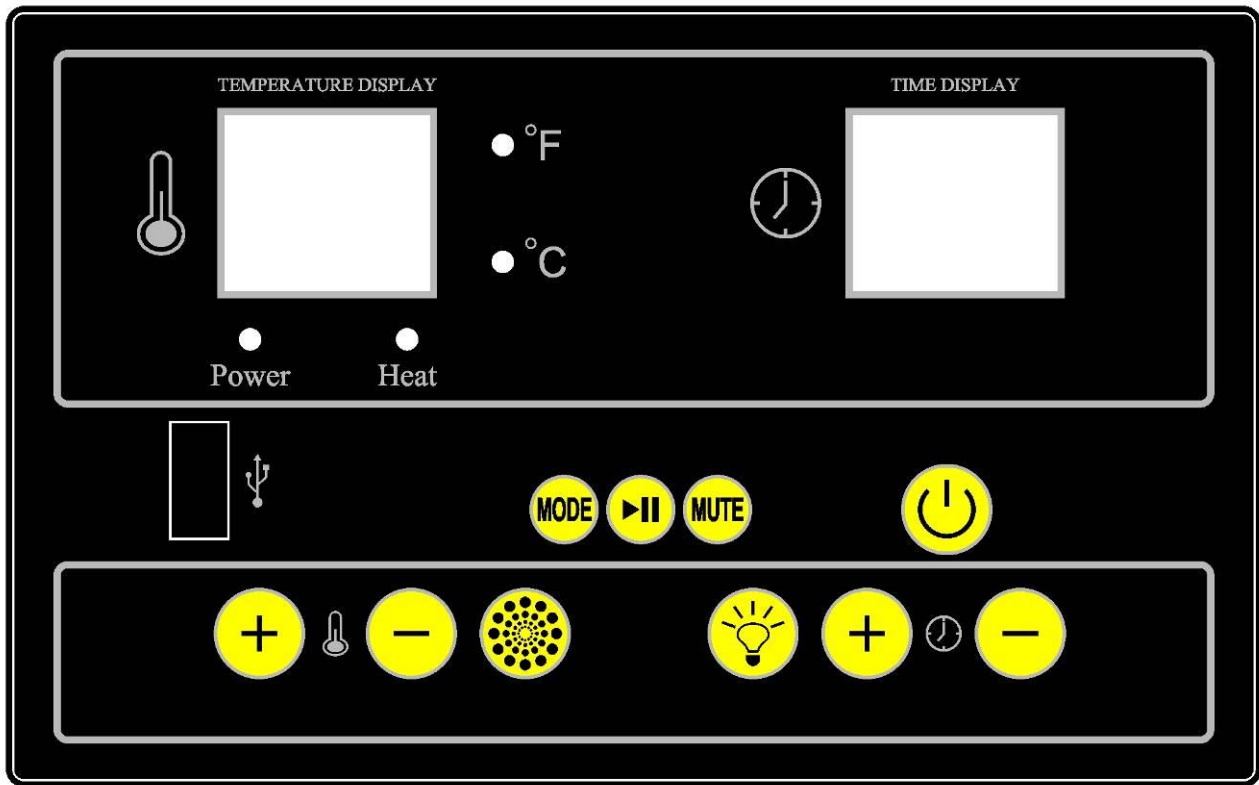


ABB-36 Externes Dachpaneel

ABB-37 Den Netzstecker durch das externe obere Panel stecken und mit Schrauben befestigen

Bedienfeld und Schaltplan

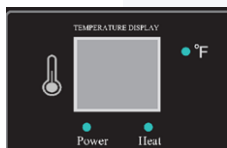




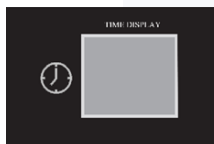
Technische Parameter

- Spannung: AC90-265V/AC 50Hz/60Hz
- Maximaler Heizstrom: 20A
- 12V Ausgangsleistung: 6A
- Zeit: 1-99 Minuten
- Temperaturregelbereich: 30°C-65°C (Fahrenheit 86°C-150°C)

Funktionen des Bedienfelds:



Diese Taste befindet sich oben links: Anzeige der Temperatur



Diese Taste befindet sich oben rechts: Anzeige der Temperatur



Diese Taste zeigt an, dass die angezeigte Temperatur Fahrenheit ist



Diese Taste zeigt an, dass der Stecker bereits mit dem Strom verbunden ist



Diese Taste zeigt an, ob die Heizung heizt oder ausgeschaltet ist. leuchten ist heizen, aus geht nicht

Funktionstasten:



" On/Off" : einmal drücken ist an, erneut ist aus.



Farbtherapie: Es gibt 7 Arten von verschiedenen Farben, die sich ändern können. Drücken Sie den Farbtherapieknopf, es ist eine automatische Zirkulation von 7 verschiedenen Farben;



die Geschwindigkeit des Lichtwechsels ist langsam; erneut drücken, L2 anzeigen drücken die Lichtänderungsfarbe ist schneller, L3-Kunden können die Farbe angeben, die Taste 2 Sekunden lang drücken und dann die verschiedenen Farben auswählen.



Innenlicht & Außenlicht: Drücken Sie eins, Innenlicht ist an und Außenlicht aus; Drücken Sie wieder Innenlicht aus und Außenlicht an. drittes Mal drücken ist innen und außen beides an, viertes Mal drücken: innen und außen beides aus.



Zeittasten "+" und "-": Stellen Sie die Zeit mehr oder weniger ein

Und es kann auch die Lautstärke" + "oder "--" einstellen, wenn der "Modus" aufgerufen wird (MP3 & Radio). Die normale Situation besteht darin, die Heizzeit der Saunakabine anzupassen.



Temperaturtasten "+" und "-": Stellen Sie die Temperatur höher oder niedriger ein;

Halten Sie die Temperaturtasten "+" und "-" gleichzeitig gedrückt, um Fahrenheit und Celsius umzurechnen.

Musik System :

Drücken Sie "MODE", um die FM BLUE USB-Funktionsauswahl aufzurufen. Bluetooth-Gerätename: BT301.

" " : im FM-Zustand: 5 Sekunden lang gedrückt halten, automatisch die Radiofrequenz suchen und speichern. Wenn die Suche beendet ist, drücken Sie einmal, um die nächste Frequenz auszuwählen.

BLAU (Bluetooth) und USB: Einmal drücken, um den nächsten Song auszuwählen.

"MUTE" : Im FM-Zustand: Einmal drücken, um MUTE zu aktivieren.

Im BLAU-(Bluetooth)- und USB-Modus: Einmal drücken, um die Wiedergabe zu unterbrechen

Pannenbeseitigung:

- 1) Der Temperatursensor ist defekt und die digitale Temperaturröhre zeigt „EE“ an.
- 2) Hochtemperaturschutz: Temperatur $\geq 75^{\circ}\text{C}$, digitale Röhrenanzeige der Temperatur "H".