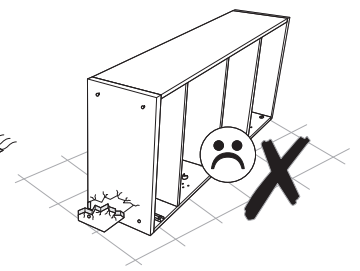
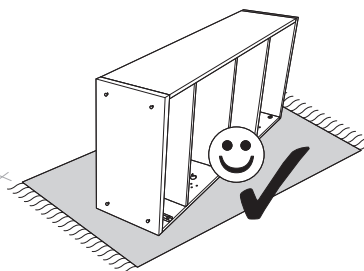
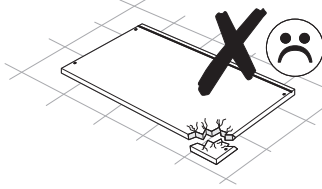
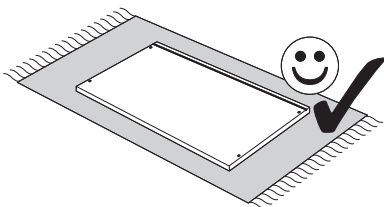
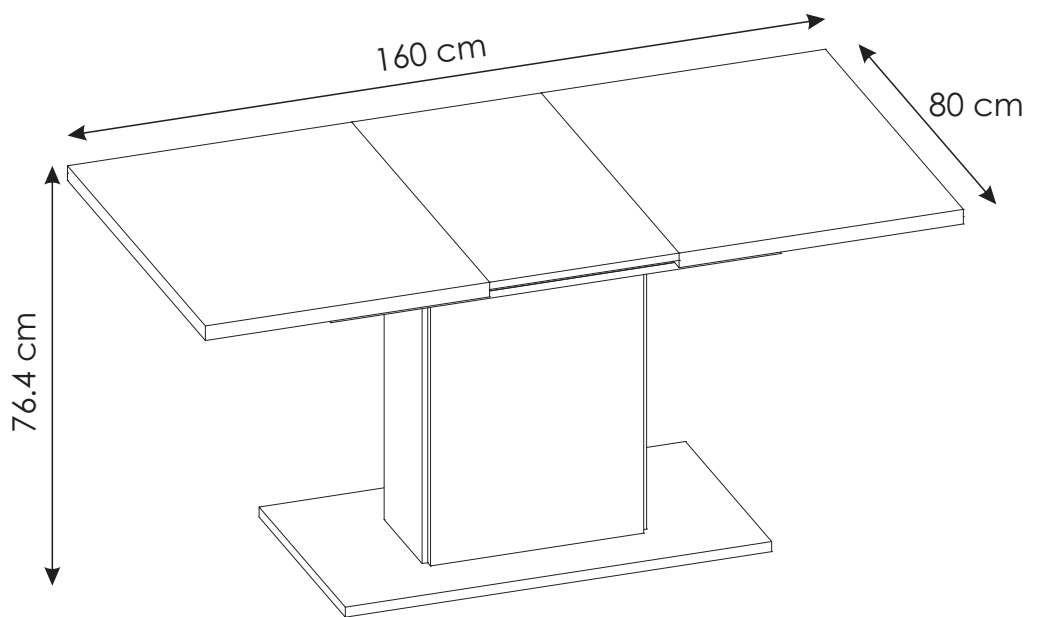
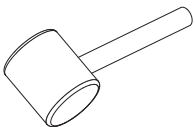
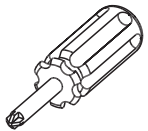
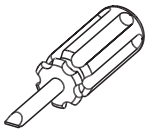
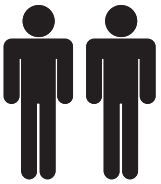
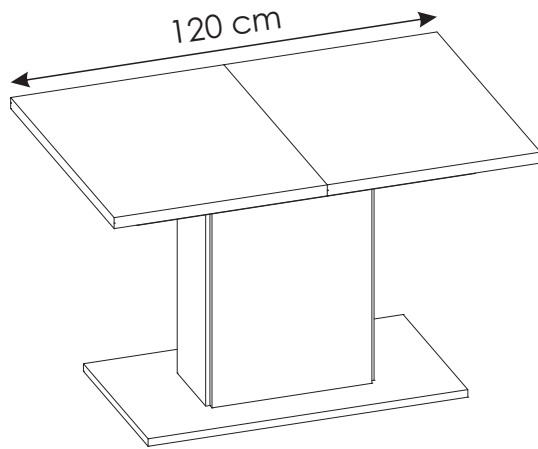
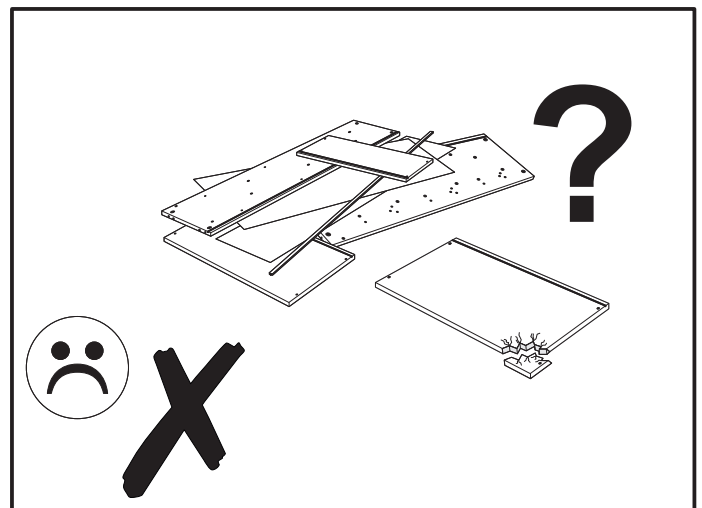
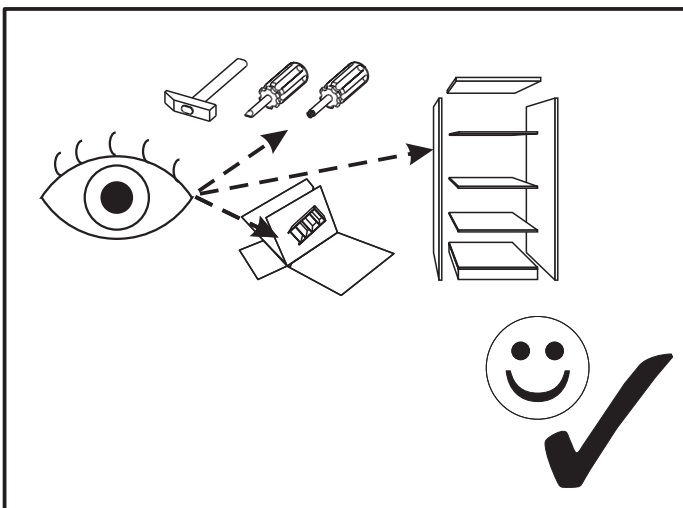
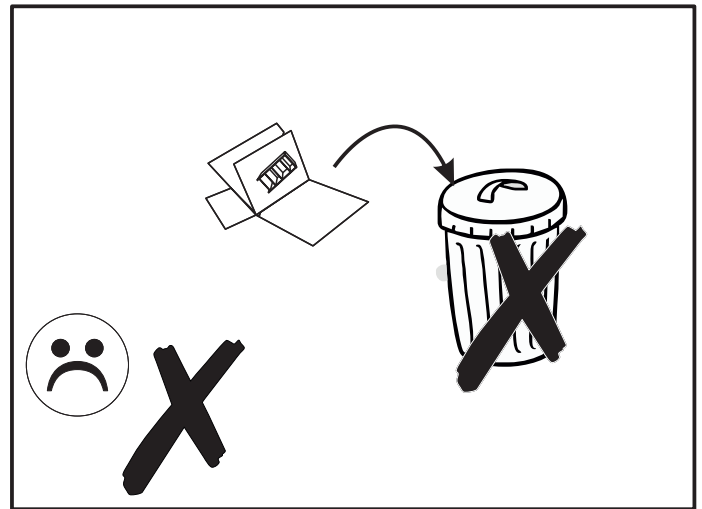
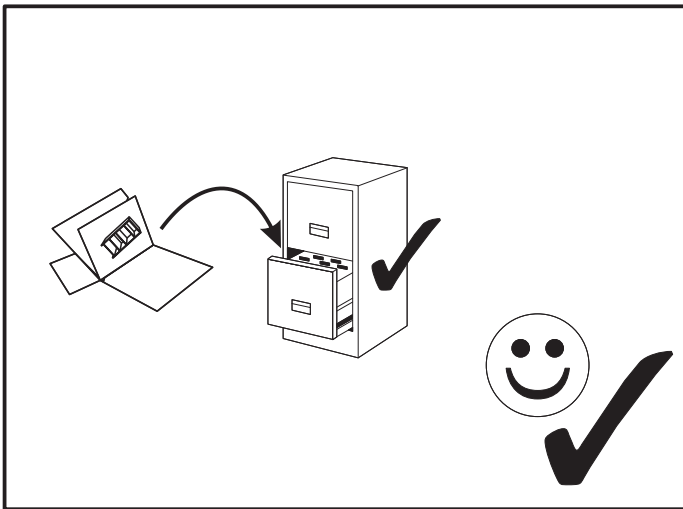
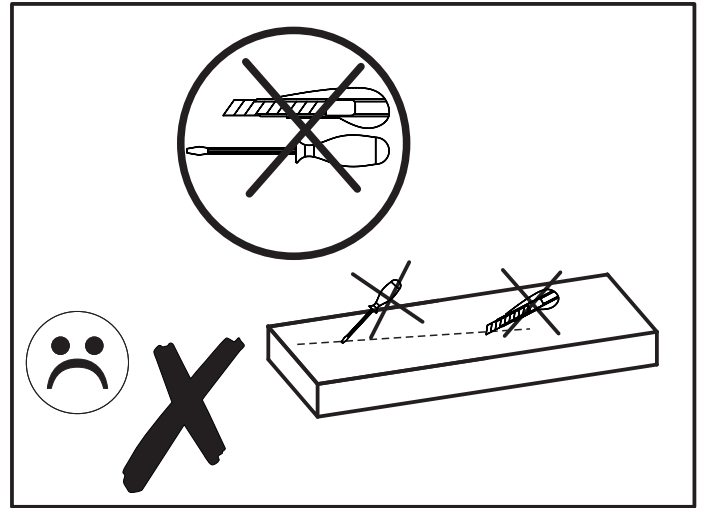
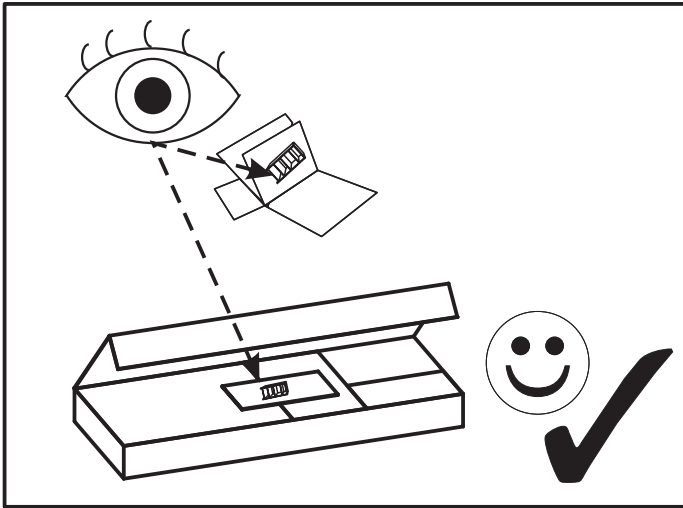


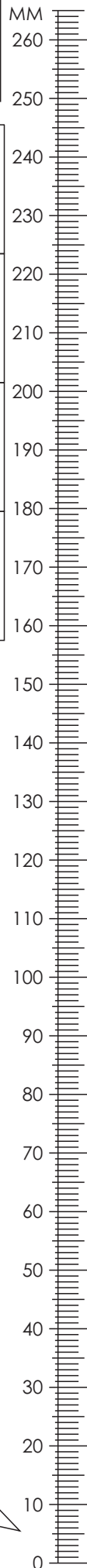
ARIANA xxx-548 / ARIANA II xxx-541

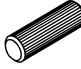
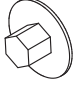



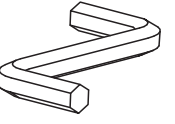


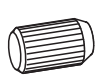
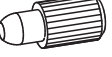
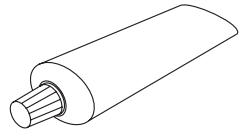


Hela Tische Möbel Vertriebs GmbH
Scheidkamp 14 D 32584 Löhne
service@hela-tische.de

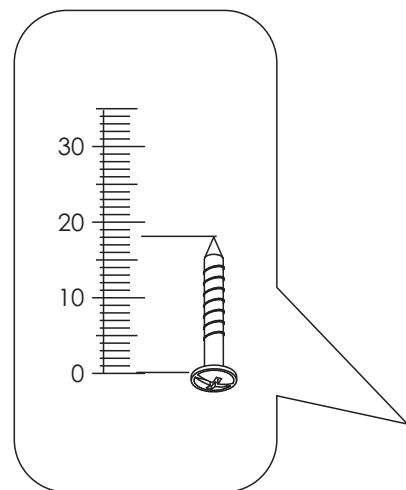




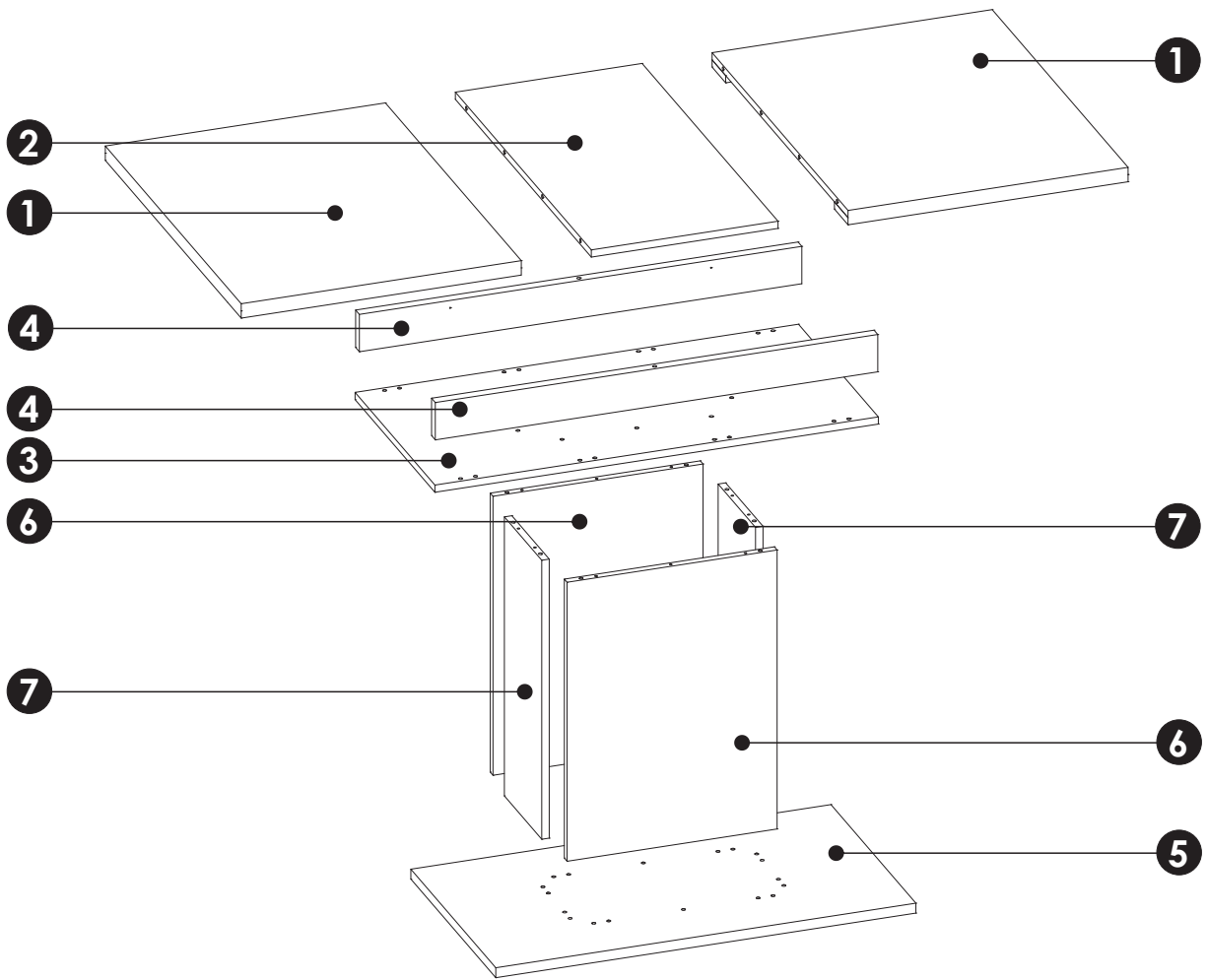
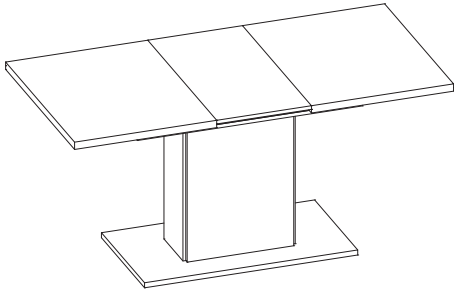
ARIANA xxx-548 / ARIANA II xxx-541



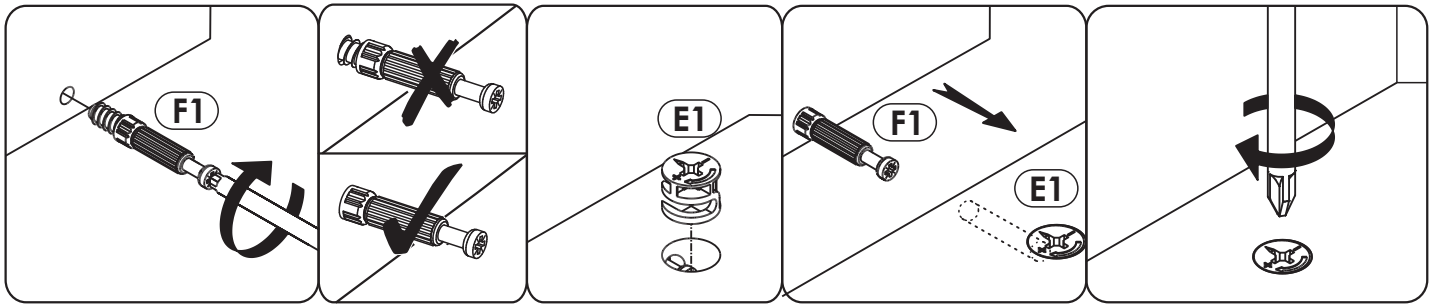
A1 8 x 35 mm x24 	G0  x18	G2 7 x 60 mm x28 
I3 4 x 20 mm x12 	I4 4 x 12 mm x24 	M  x1
O2  x6	O2A ø20 x8 	R8   x10
S  x1	S19  x4	T12  x2



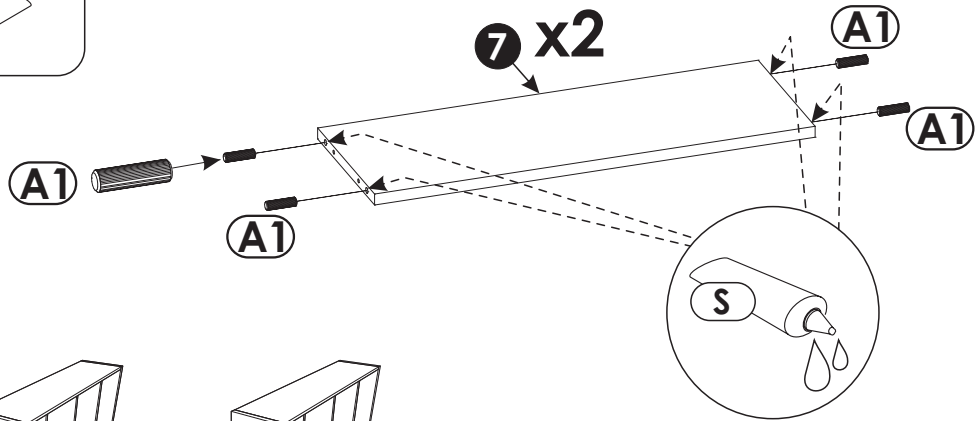
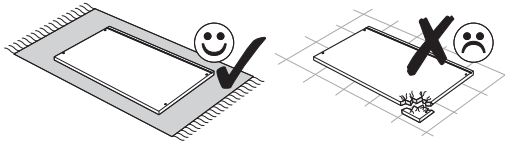
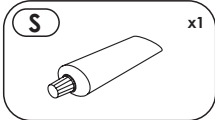
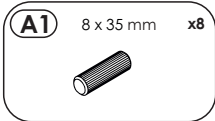
ARIANA xxx-548 / ARIANA II xxx-541



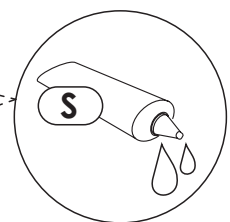
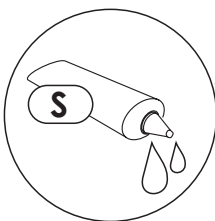
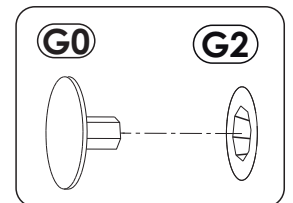
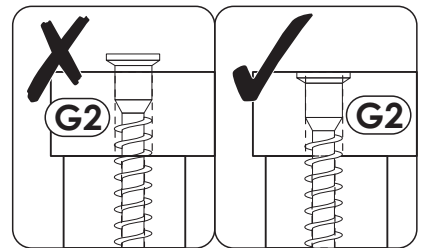
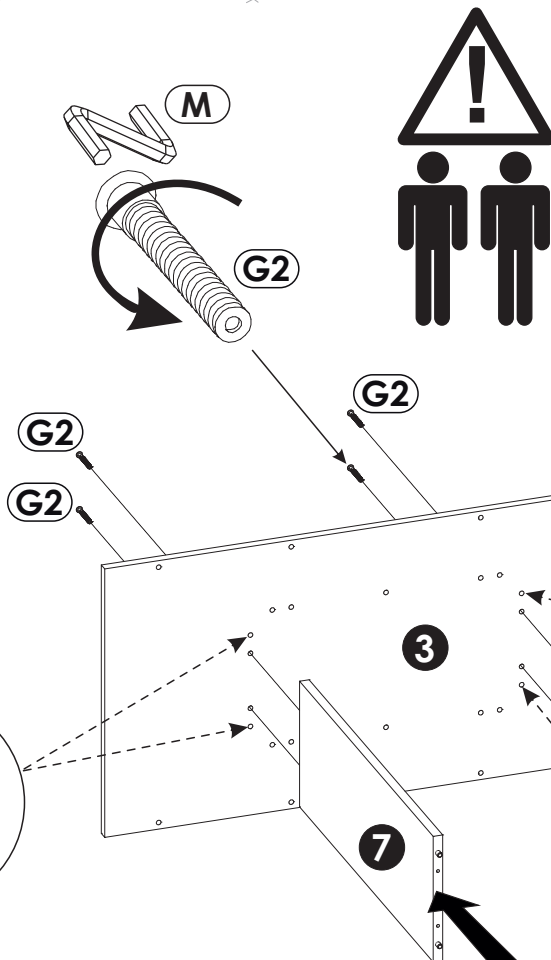
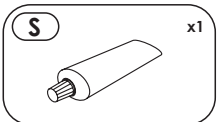
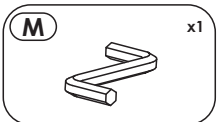
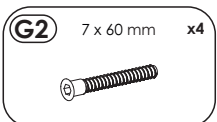
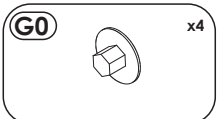
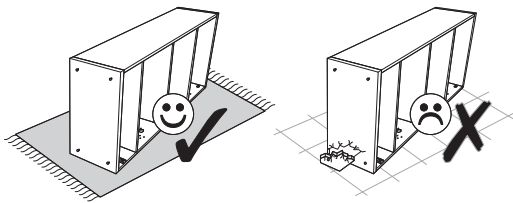
1	800	600	32	x2	2/2
2	800	400	16	x1	2/2
3	470	950	16	x1	1/2
4	83	948	22	x2	1/2
5	900	500	22	x1	1/2
6	620	450	16	x2	1/2
7	620	220	16	x2	1/2



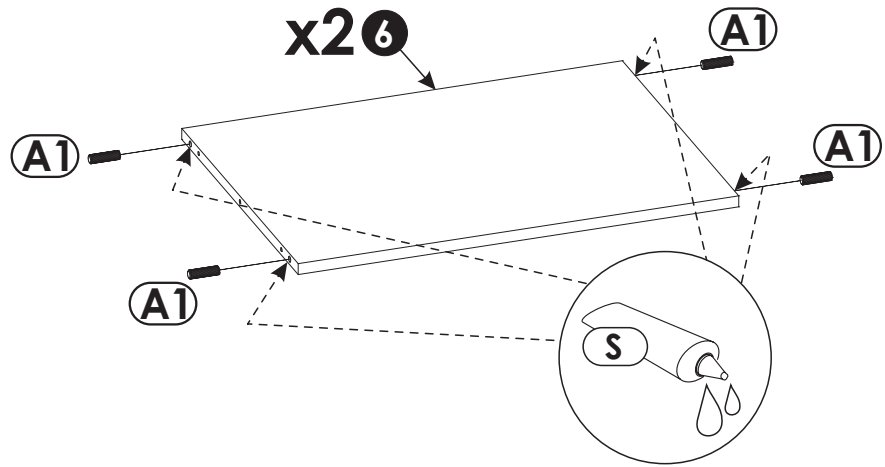
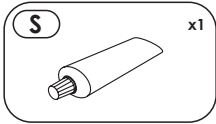
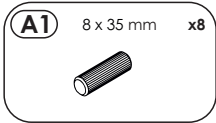
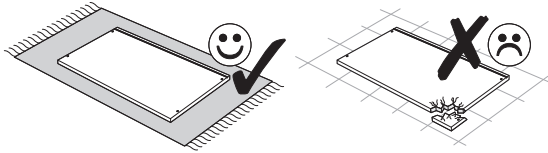
1 ▶



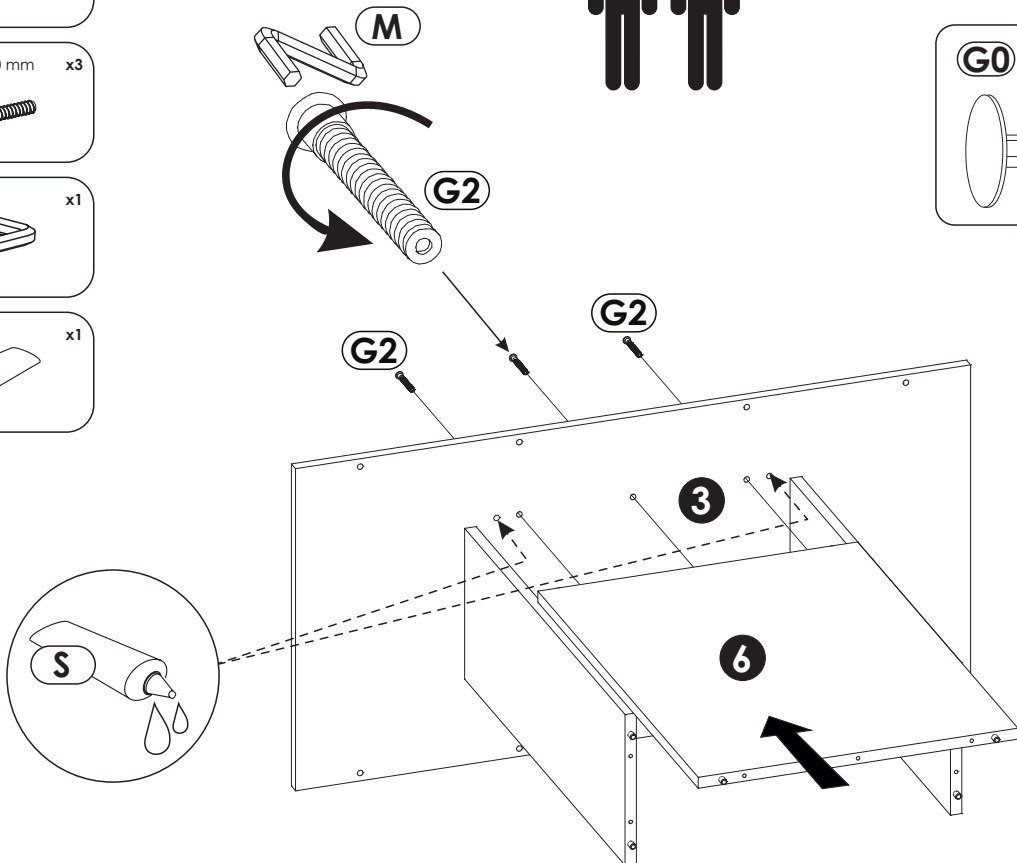
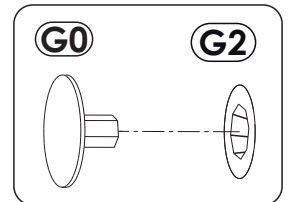
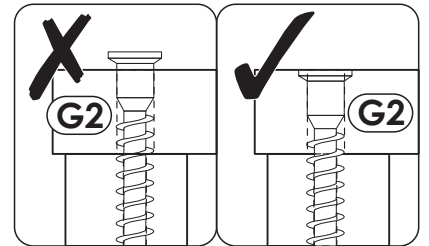
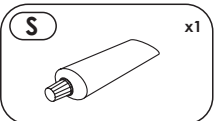
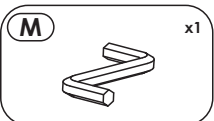
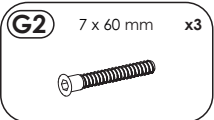
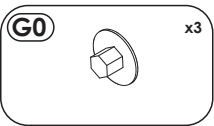
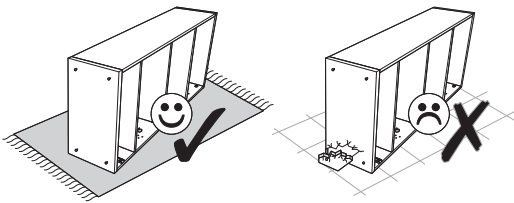
2 ▶



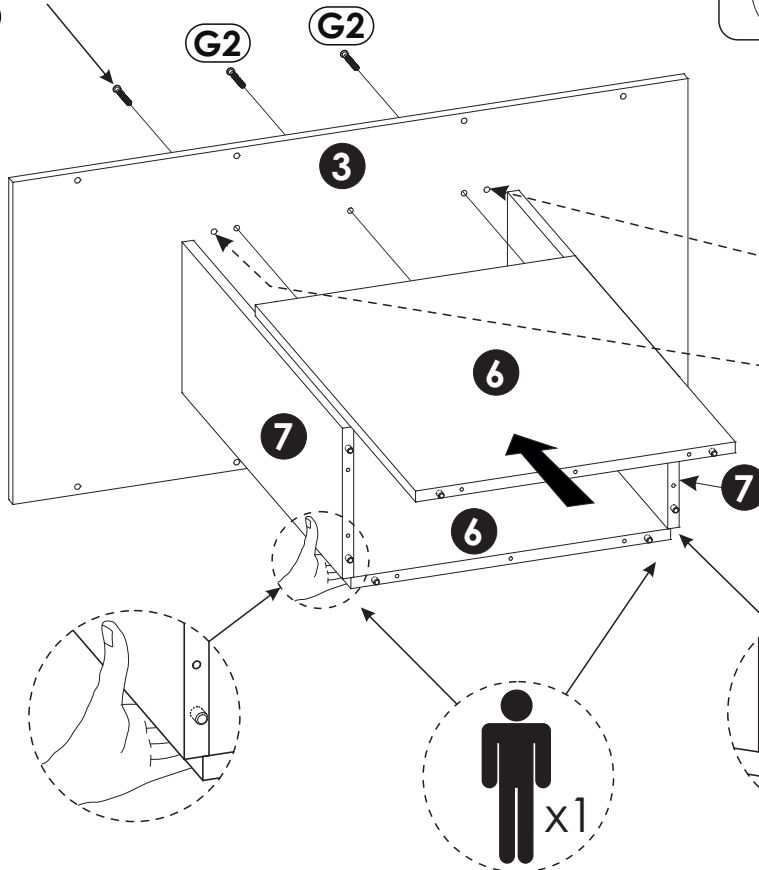
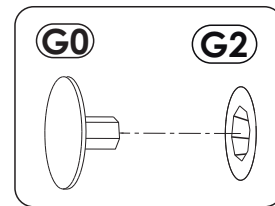
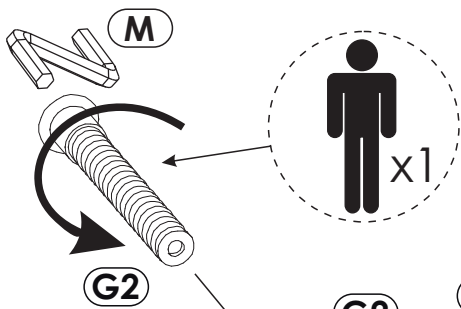
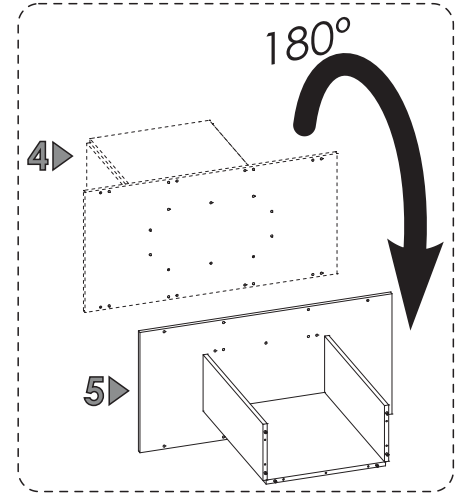
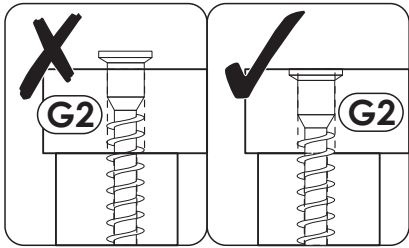
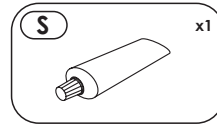
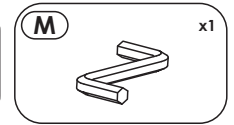
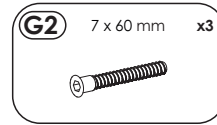
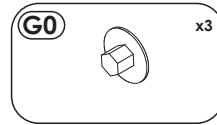
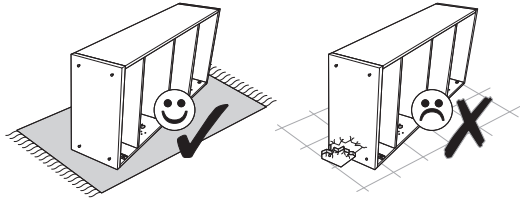
3 ▶



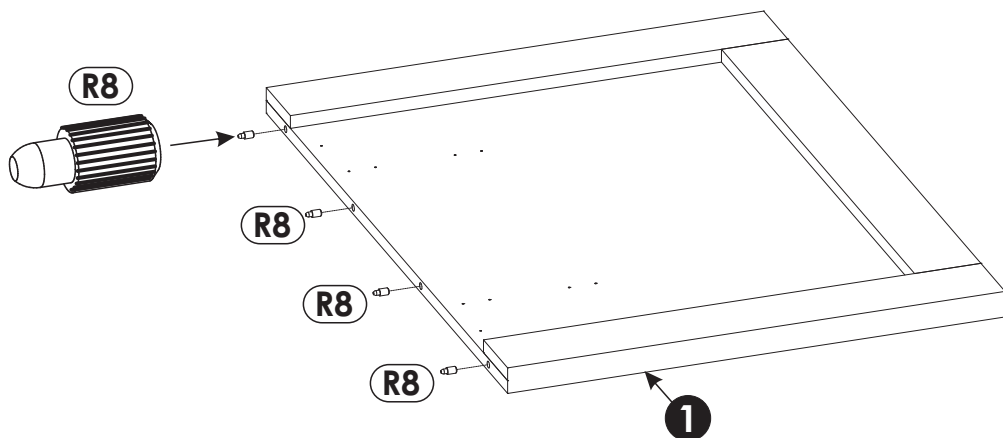
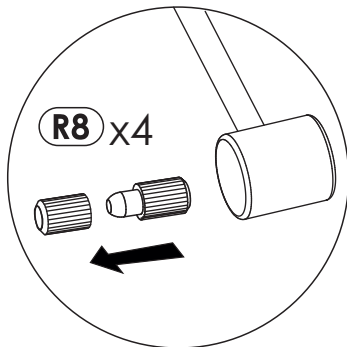
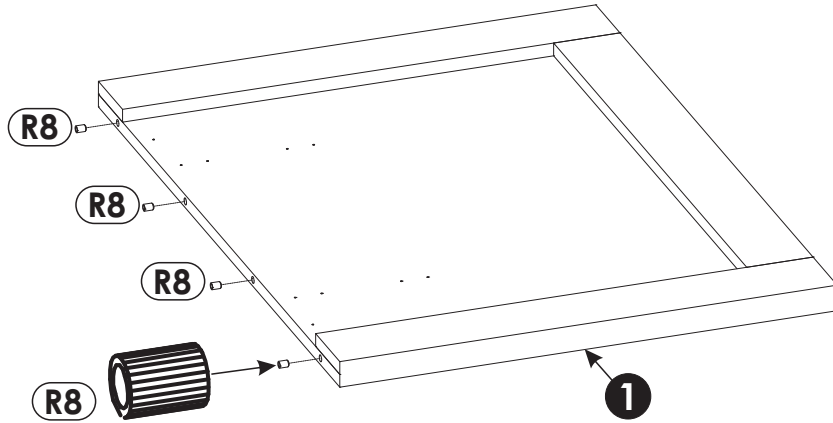
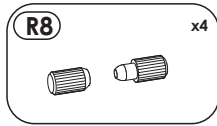
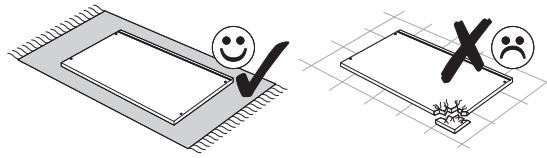
4 ▶



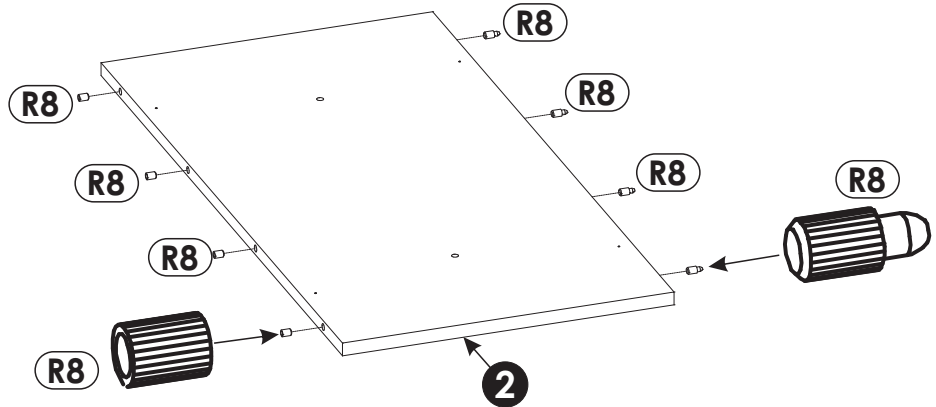
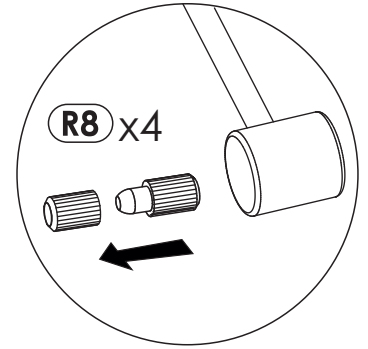
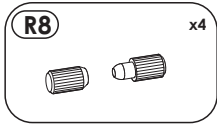
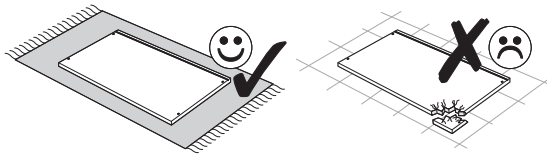
5



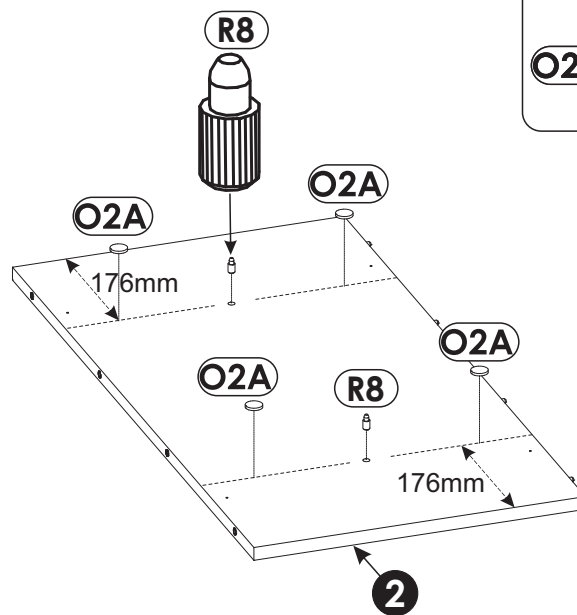
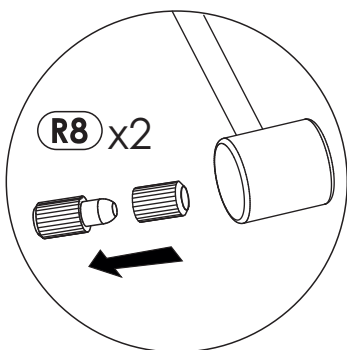
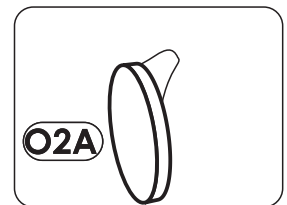
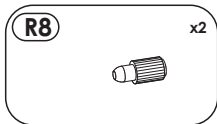
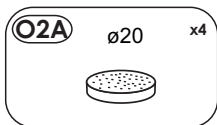
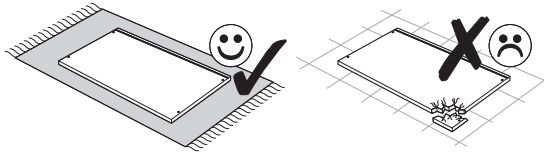
6 ▶



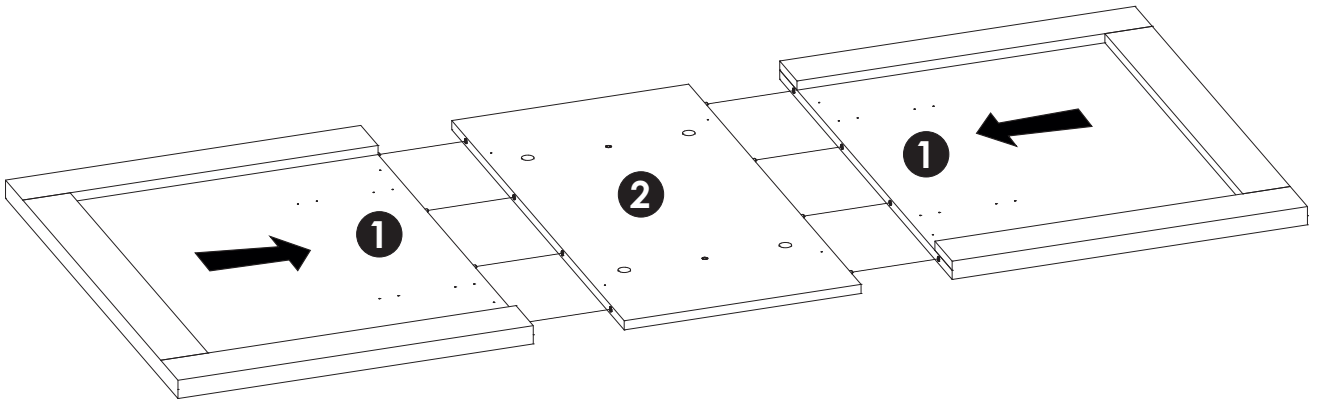
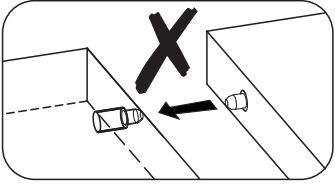
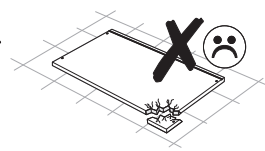
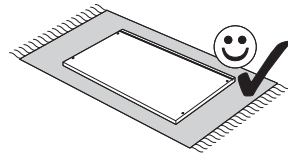
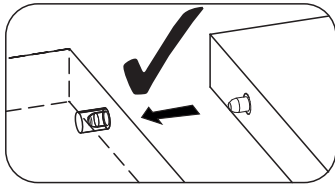
7 ▶



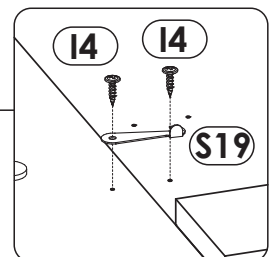
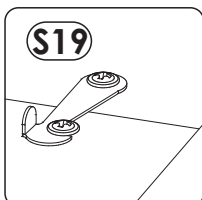
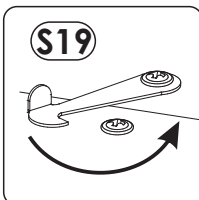
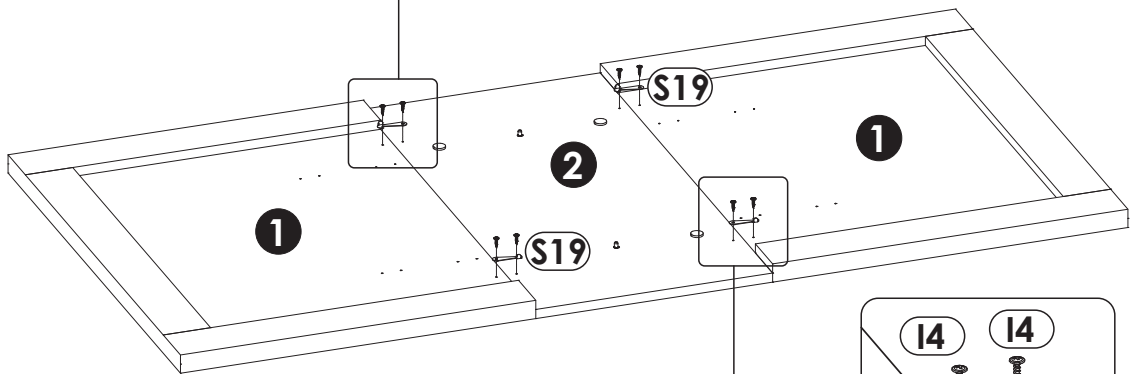
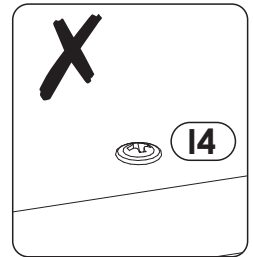
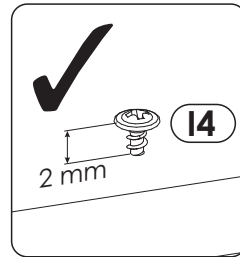
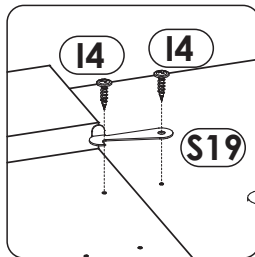
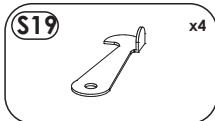
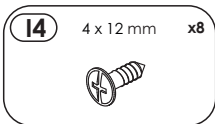
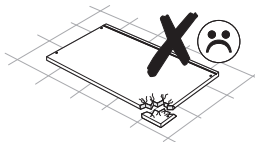
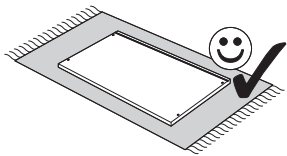
8 ▶



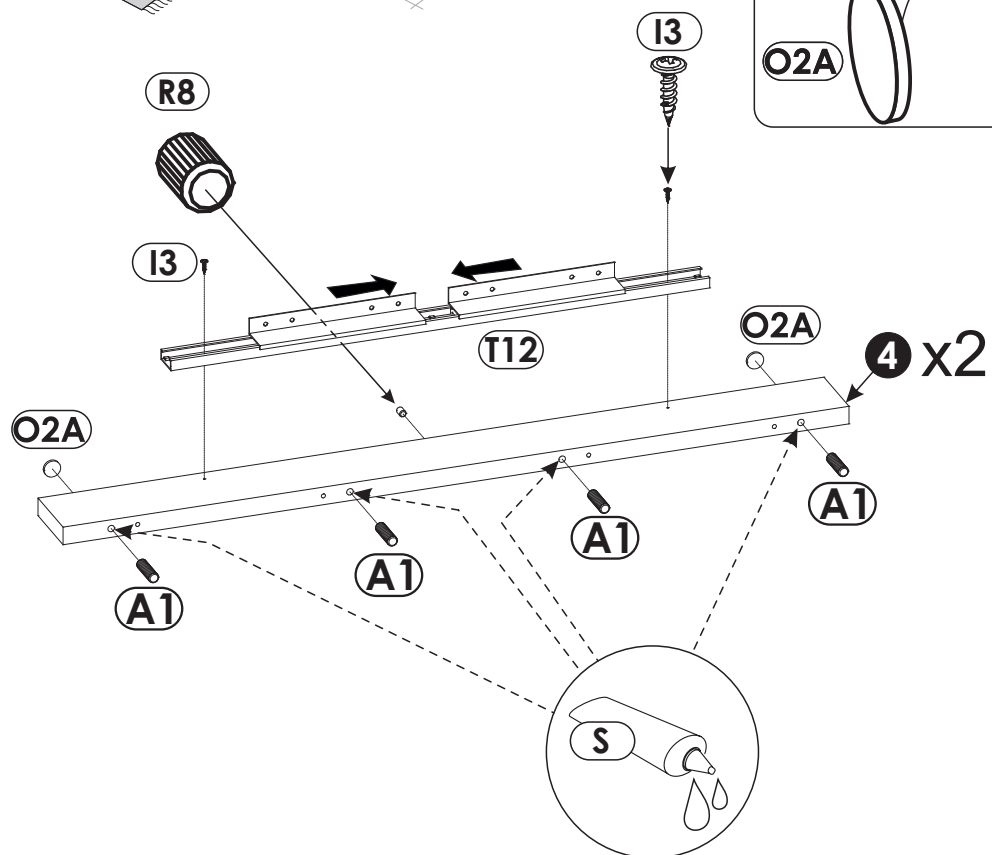
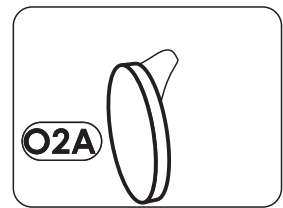
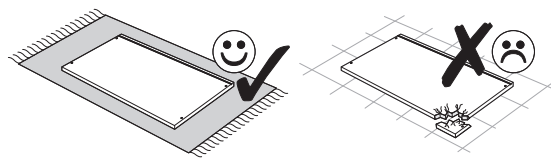
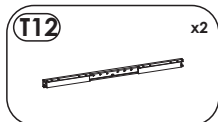
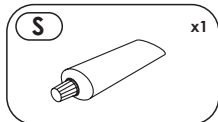
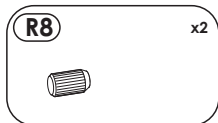
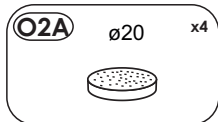
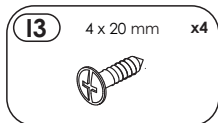
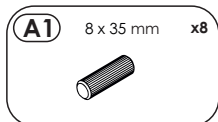
9 ▶



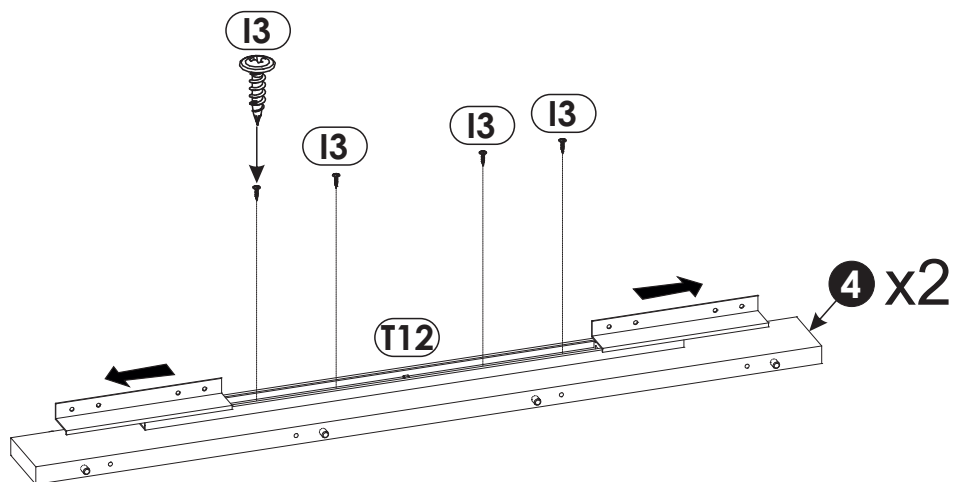
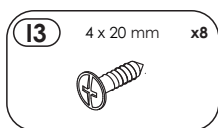
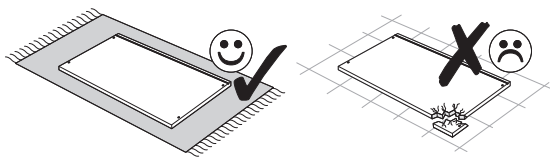
10 ▶



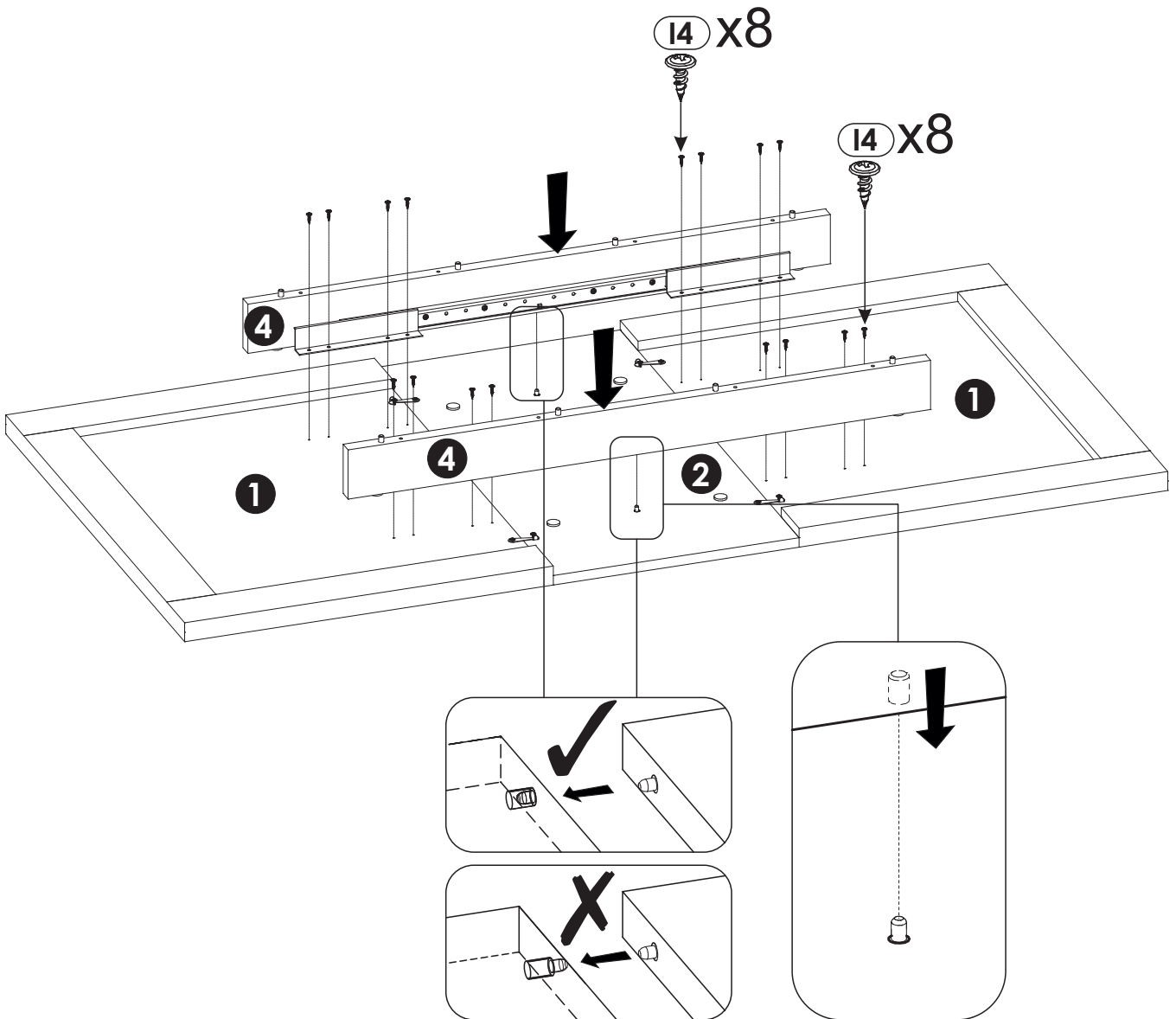
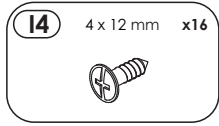
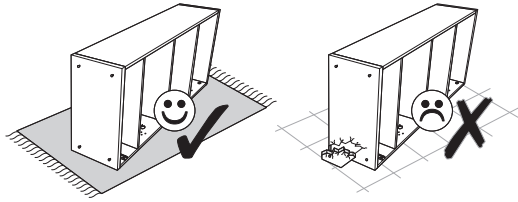
11 ▶



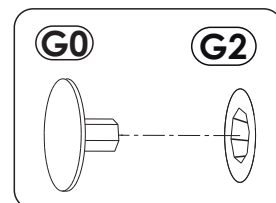
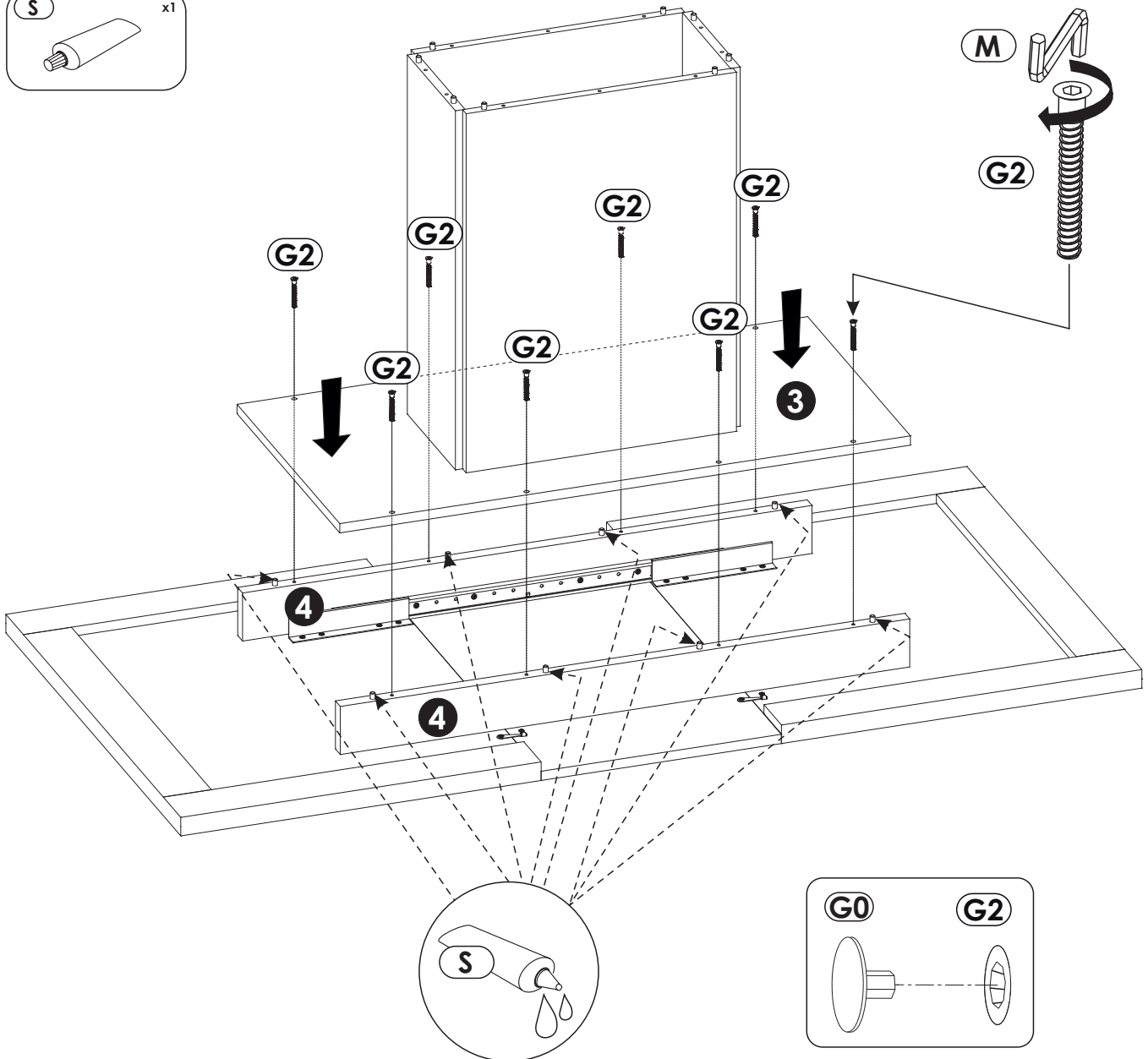
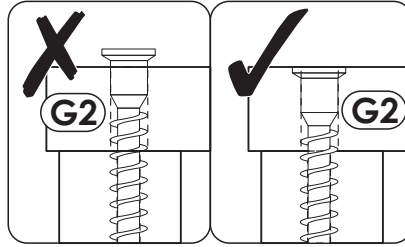
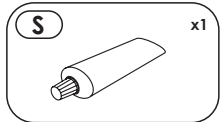
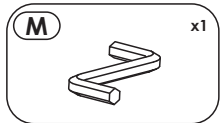
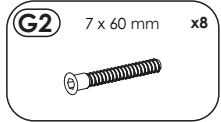
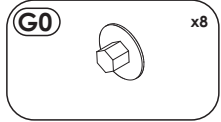
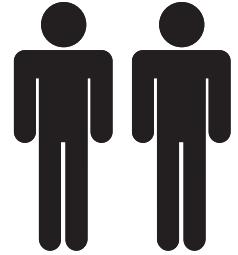
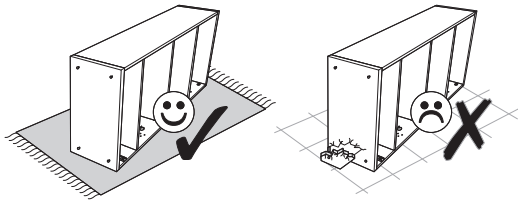
12 ▶



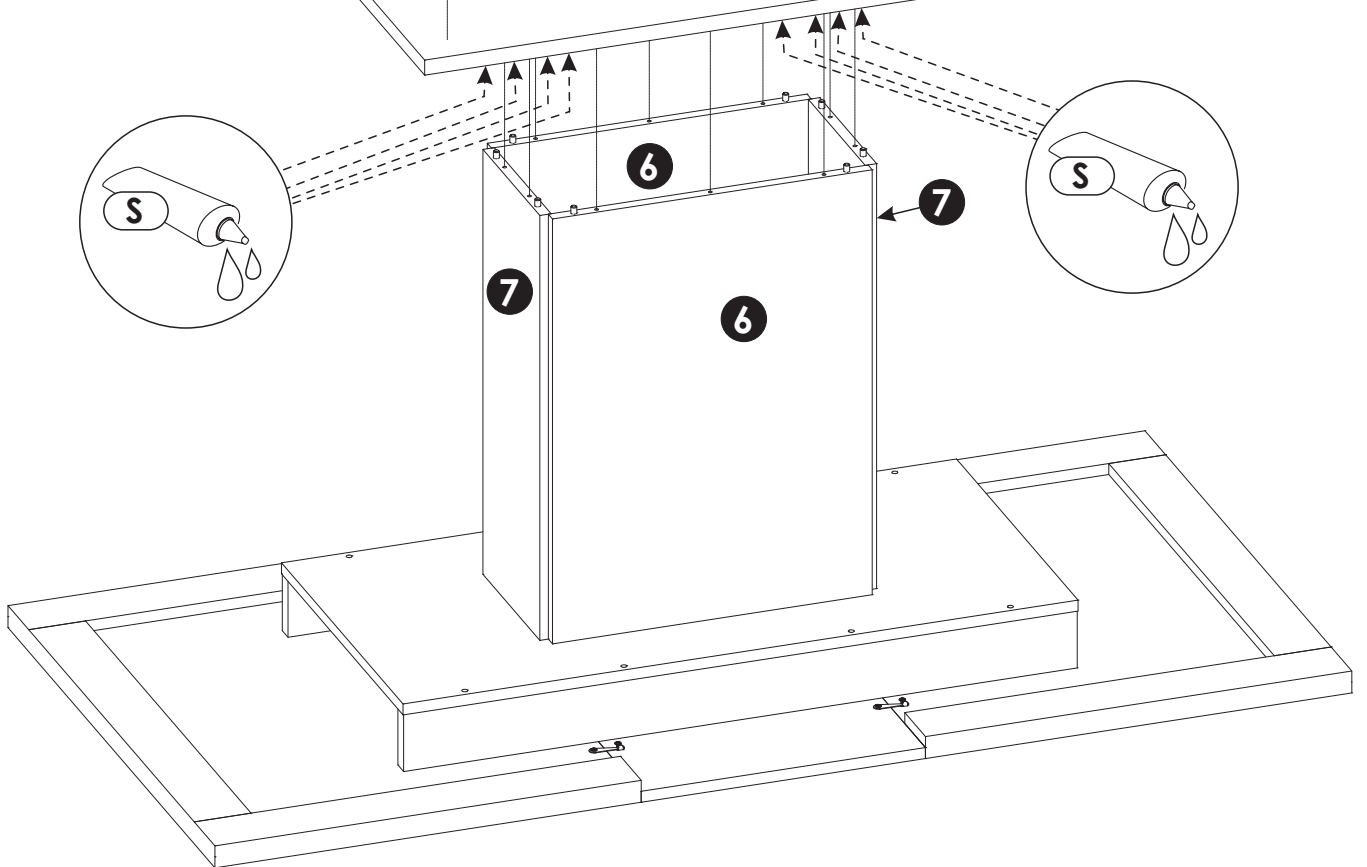
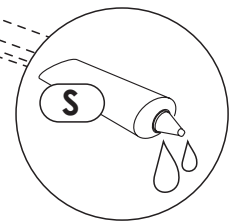
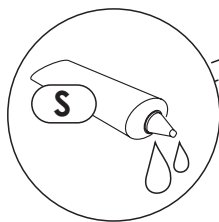
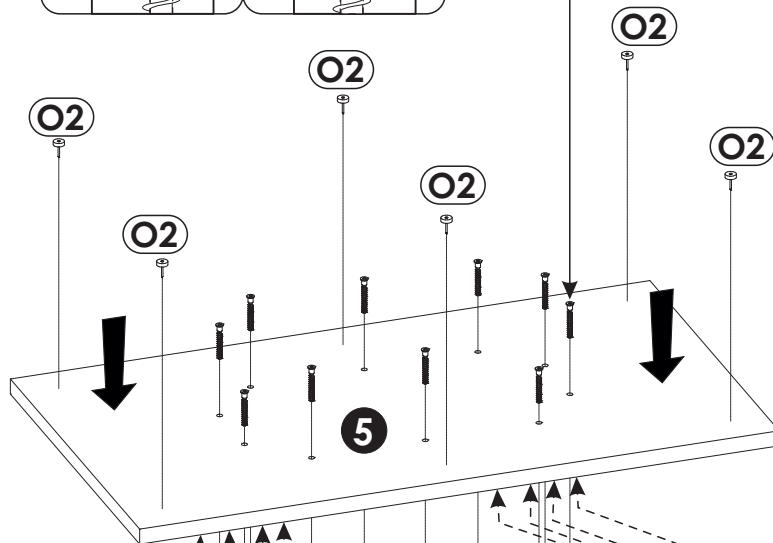
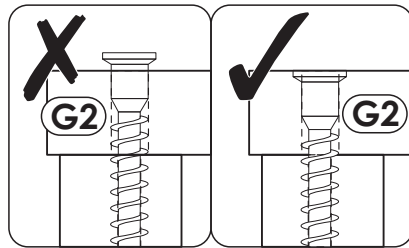
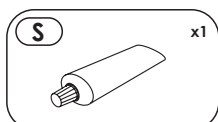
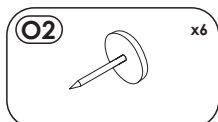
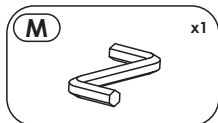
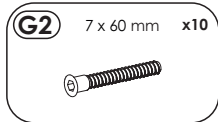
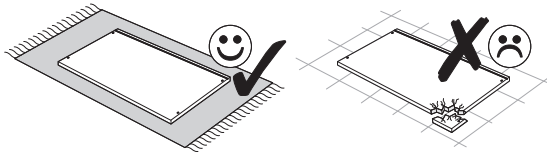
13 ▶



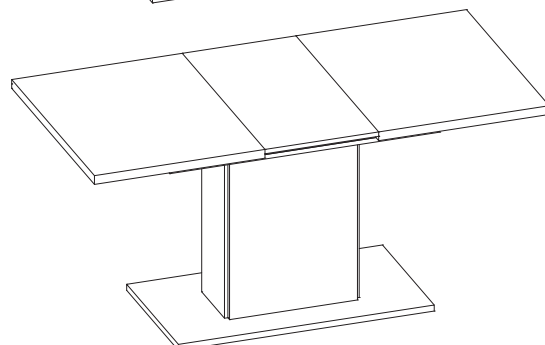
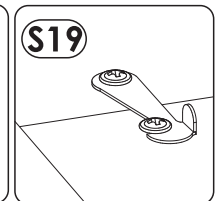
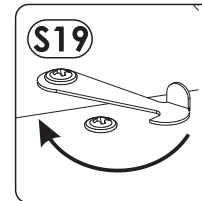
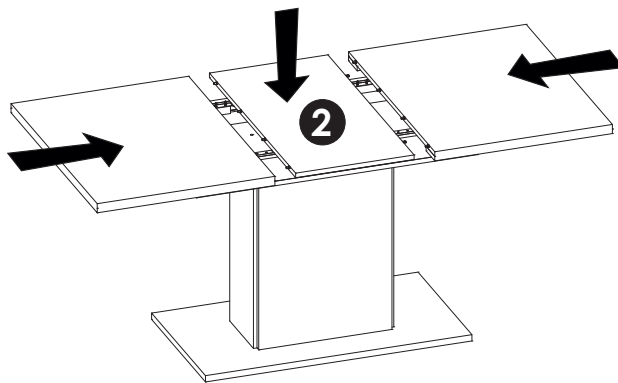
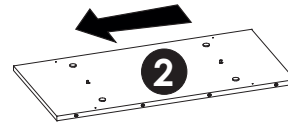
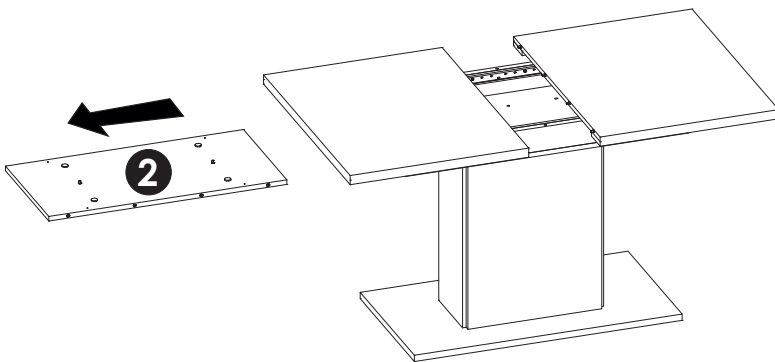
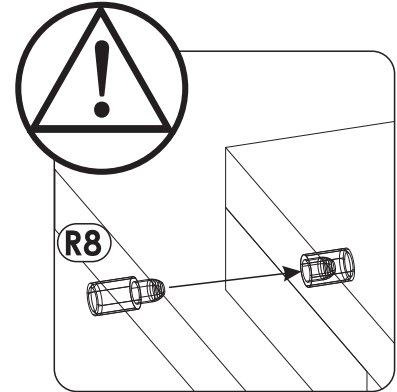
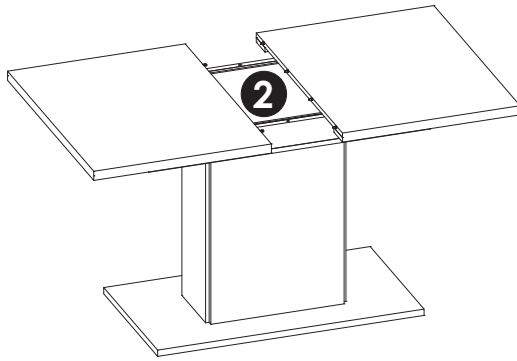
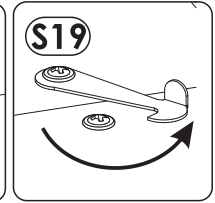
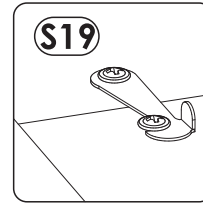
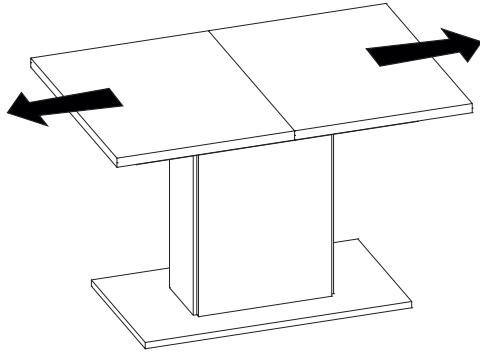
14 ▶



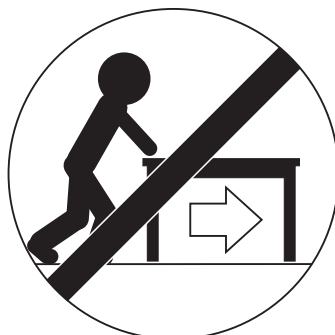
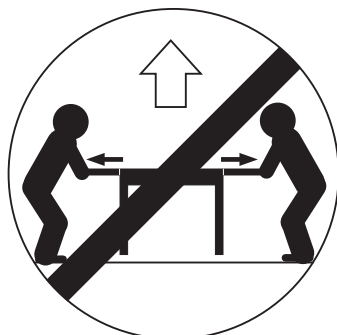
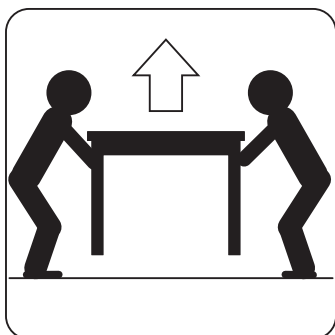
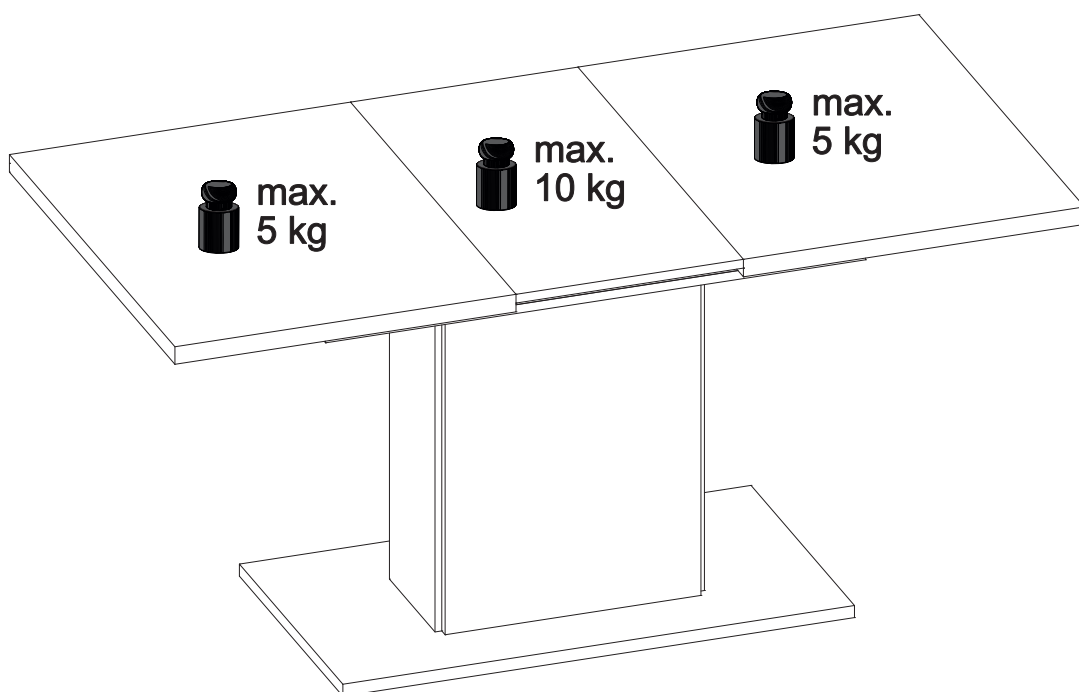
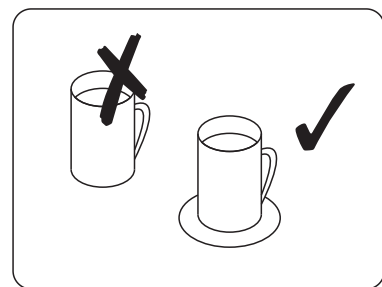
15 ▶

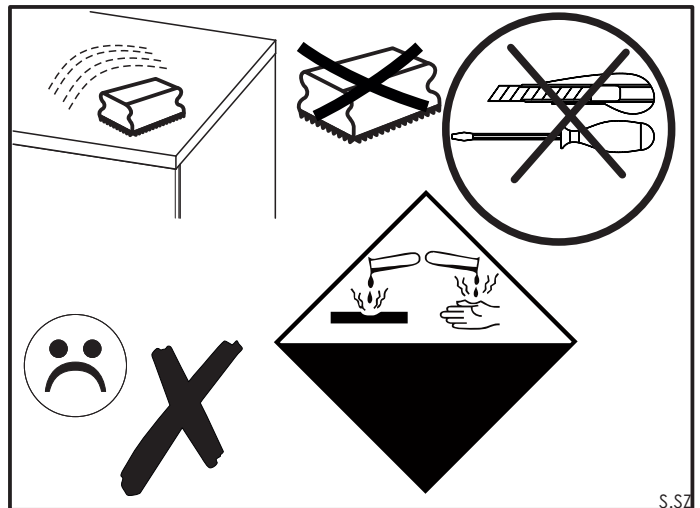
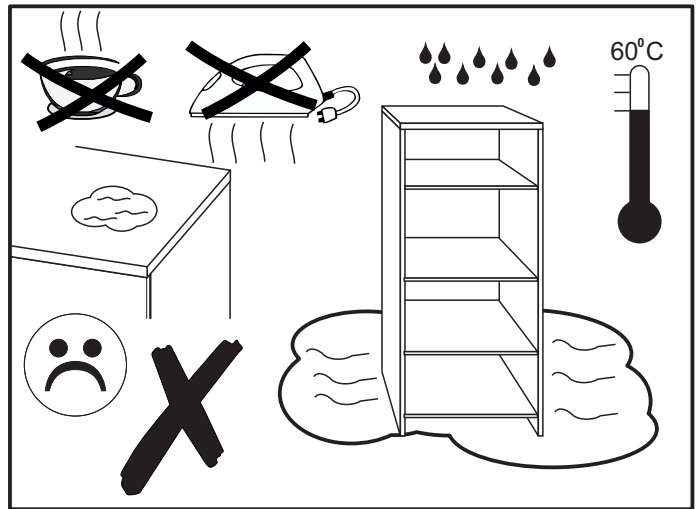
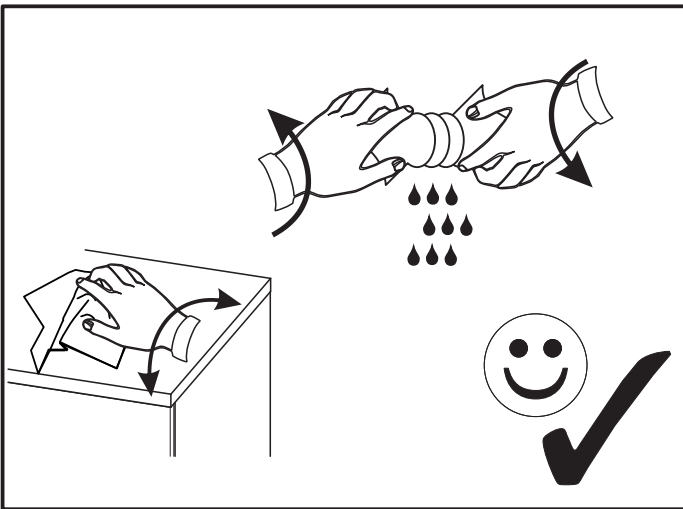
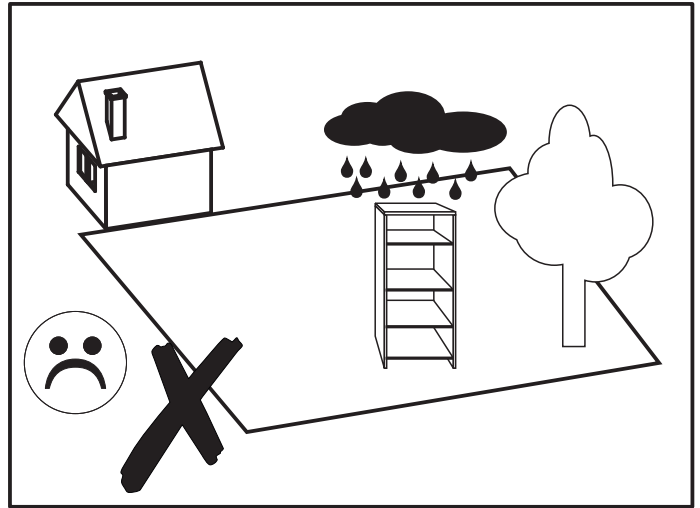
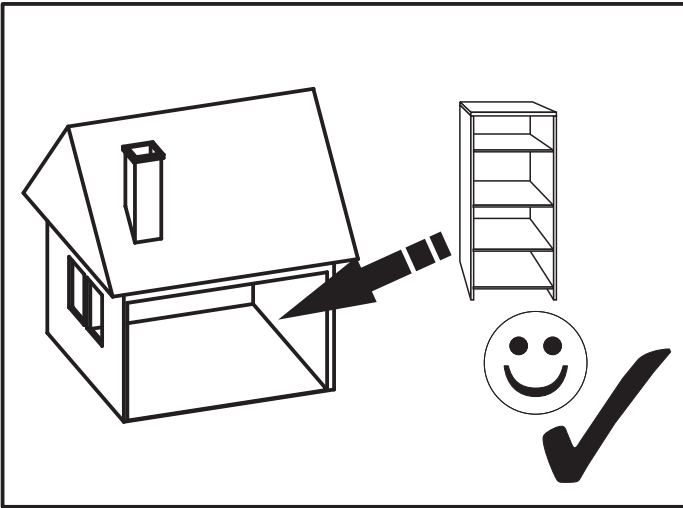


16▶

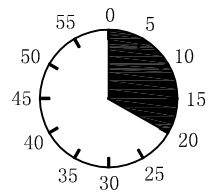
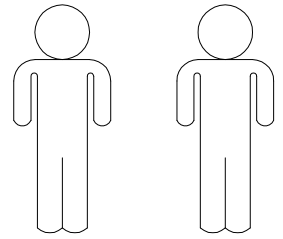
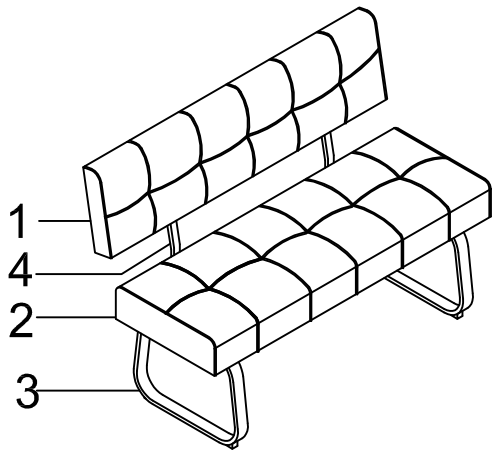


17▶





Luise 1

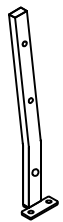
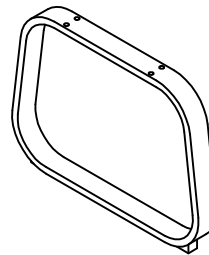
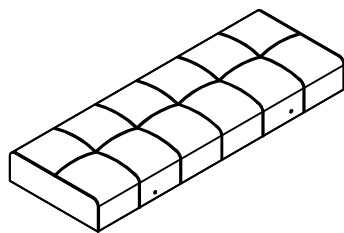
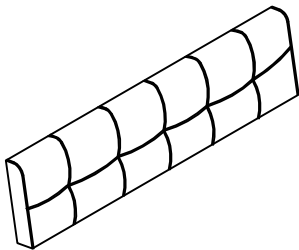


1

2

3

4



1	1x
2	1x
3	2x
4	2x



1/1

A

M8*35



12X

B

M8*18



4X

C

M8*40



2X

D

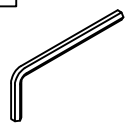
Ø18*Ø8*1.5



18X

E

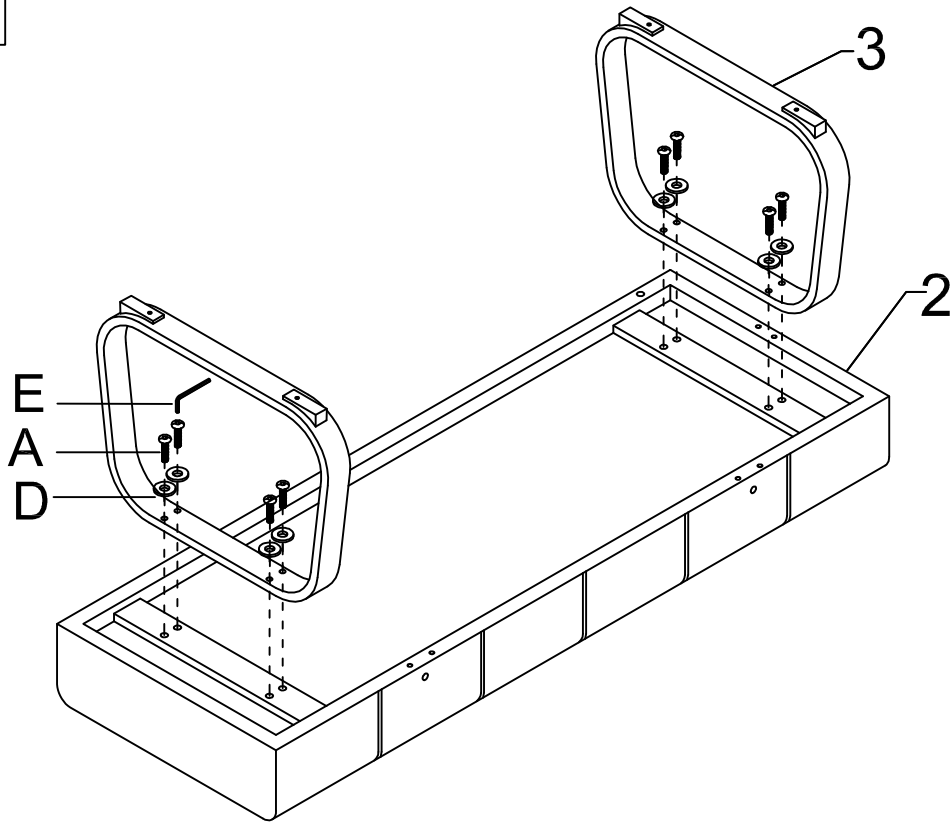
5mm

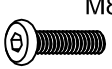





1X

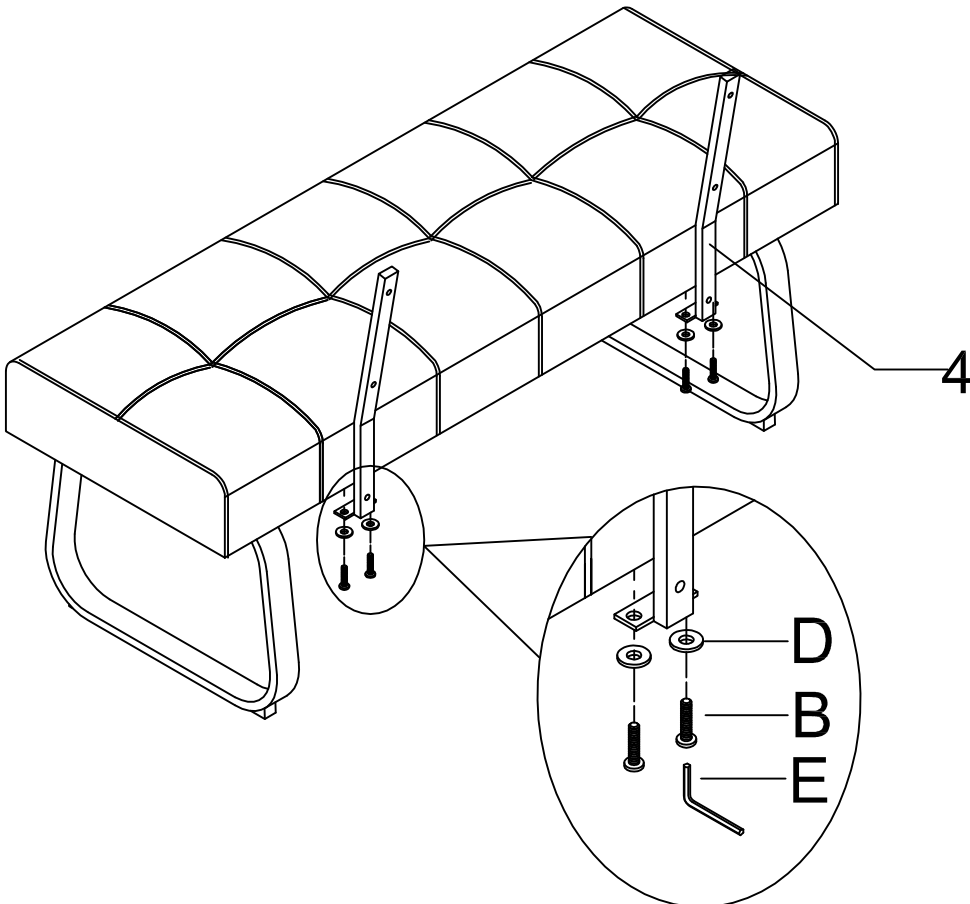
I.

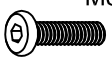



1.



A	 M8*35 8X
D	 Ø18*Ø8*1.5 8X
E	 5mm 1X
	

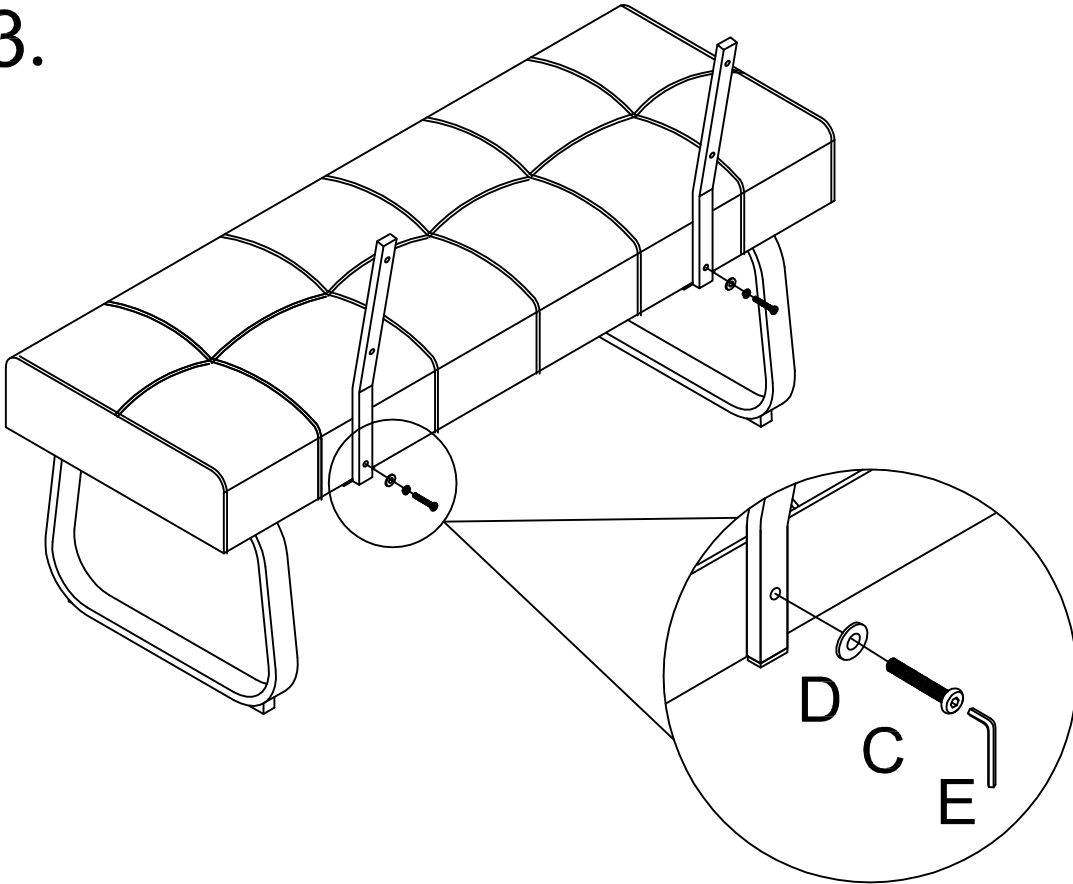
2.



B	 M8*18 4X
D	 Ø18*Ø8*1.5 4X
E	 5mm 1X
	

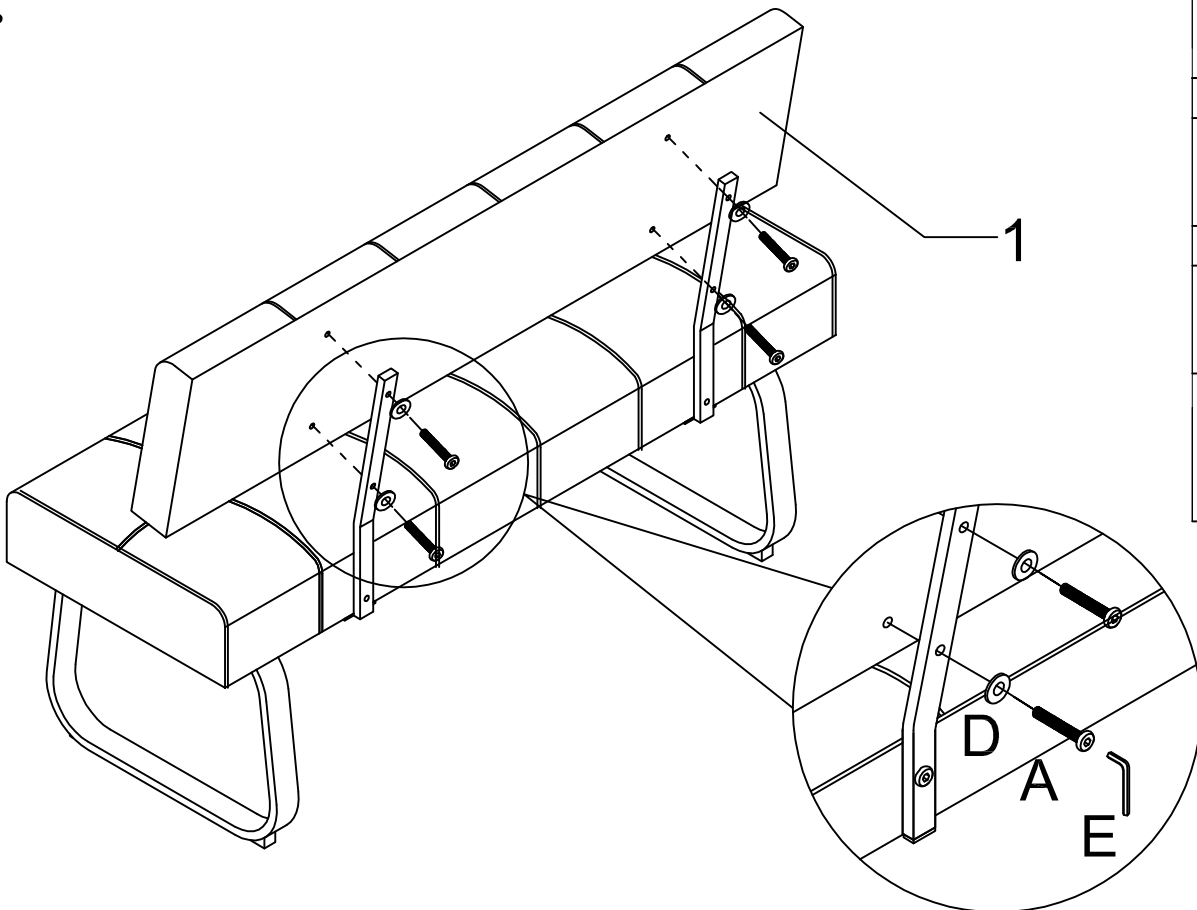
11.

3.



- C M8*40
2X
 - D Ø18*Ø8*1.5
2X
 - E 5mm
1X
- 75%

4.

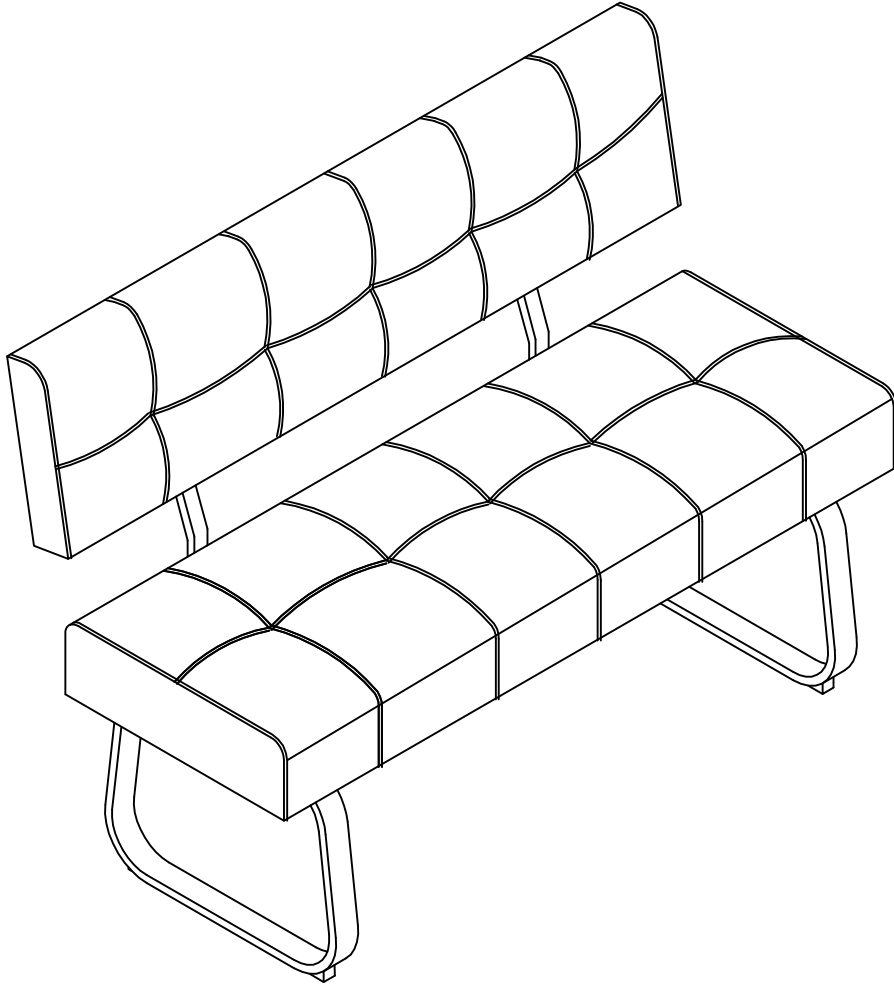


- A M8*35
4X
 - D Ø18*Ø8*1.5
4X
 - E 5mm
1X
- 75%

III.

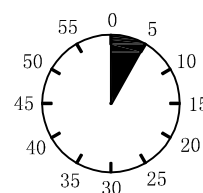
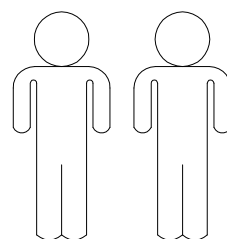
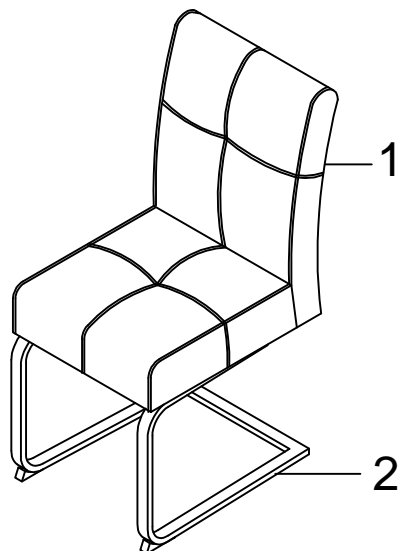
5.

E 5mm
1X



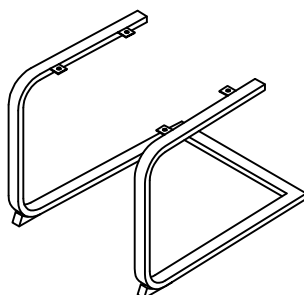
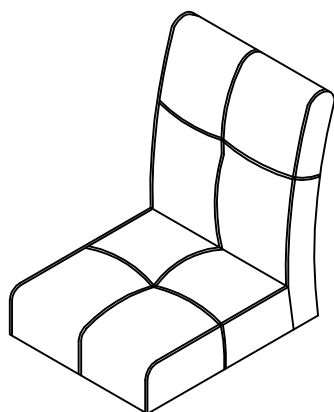
Séparez les éléments avant de trier

Luise



1

2



1	1X
2	1X



1/1

A

M6*20



4X

B

Ø18*Ø6.5*1.5



4X

C

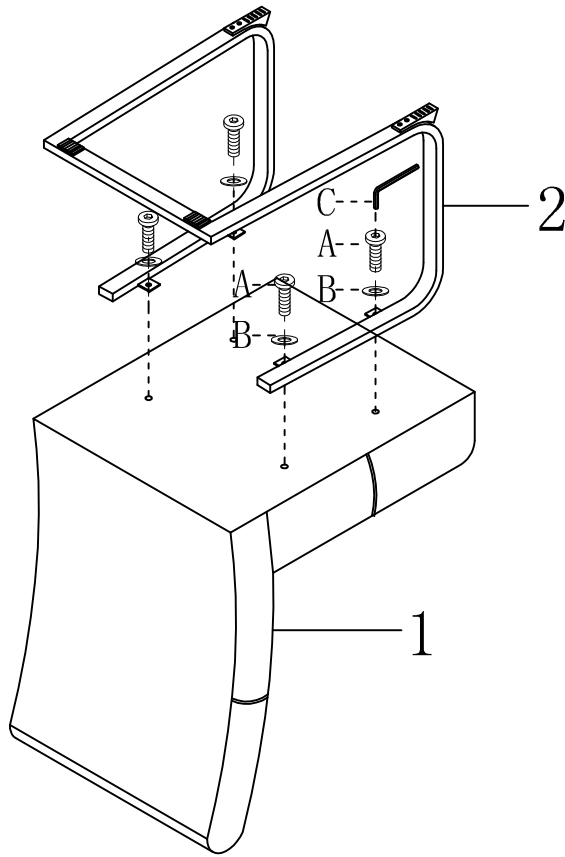
4mm



1X

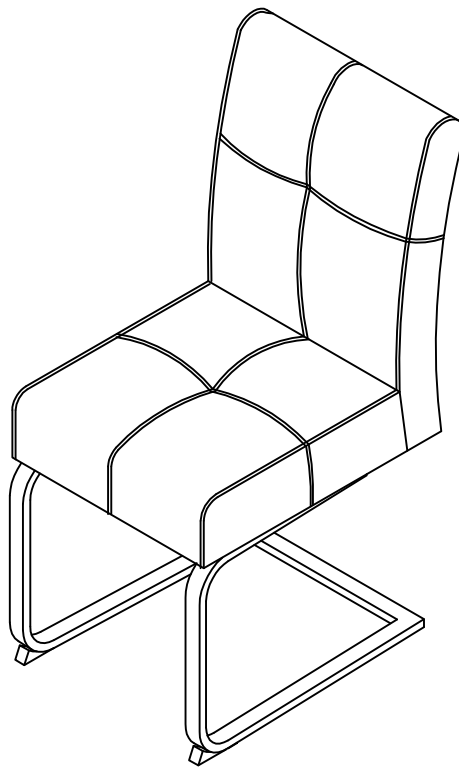
I.

1.



A	M6*20 4X
B	Ø18*Ø6.5*1.5 4X
C	4mm 1X

2.



C	4mm 1X



Séparez les éléments avant de trier