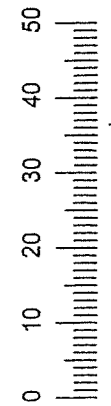


D Montageanleitung	GB Assembly Instructions	NL Handleiding voor de montage	PL Instrukcja montażu	HU Szerelési útmutató	RO Instrucțiuni de montaj
FR Notice de montage	IT Istruzioni di montaggio	CZ Montážní návod	SK Návod na montáž	TR Montaj talimatı	RU Инструкция по монтажу

A7		4x
b3		4x
e11		8x
s6		4x
v		2x



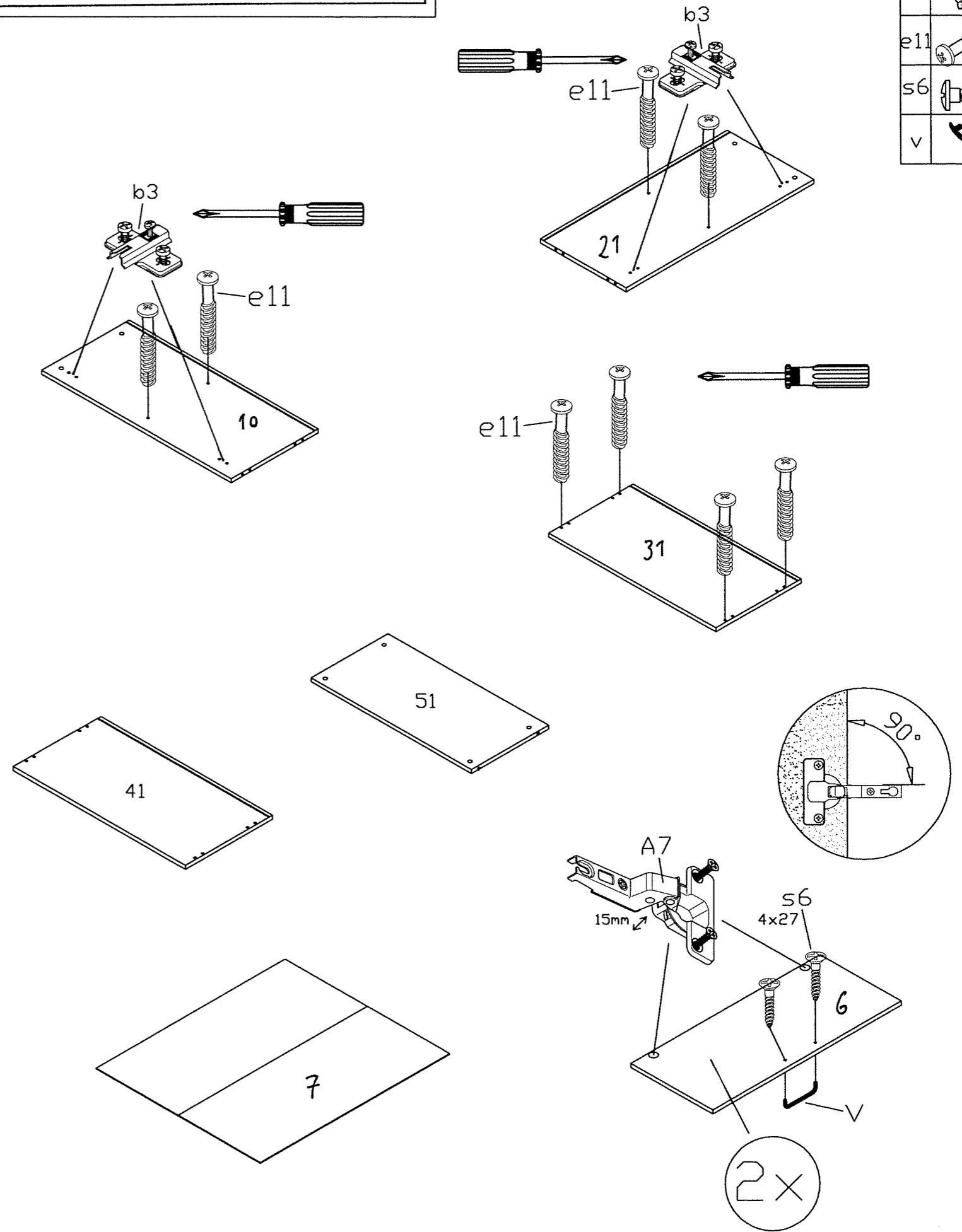
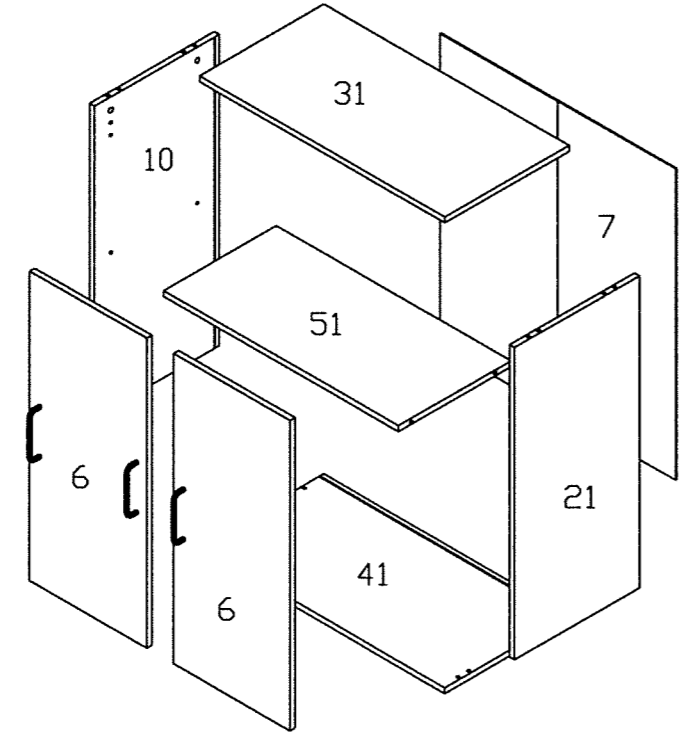
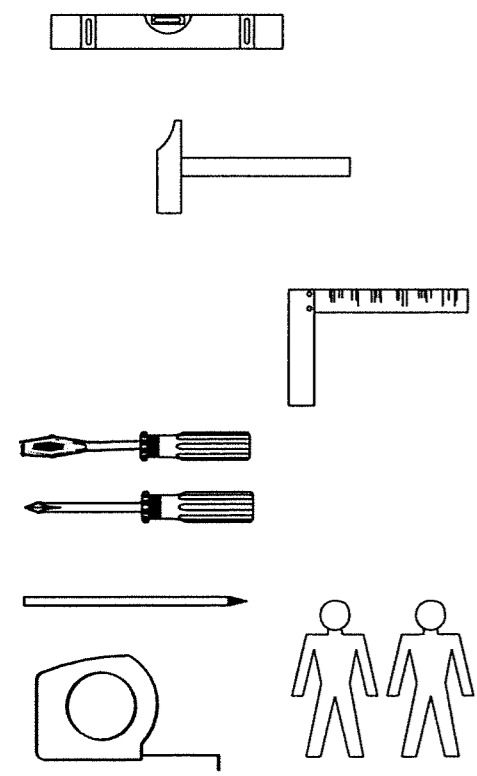
Service • Assistenza • Dienstverlening • Serwis
Servis • Szerviz • Сервисная служба

Képv. Hív. Állás. Hív. Állás.
 НАЗНАЧ. АЗНАЧ. НАЗНАЧ. АЗНАЧ.
 Служба. Серв. Сервисная служба.

Büro
 4.8901

10.	ASL 804x370x15mm	1
21.	ASR 804x370x15mm	1
31.	BL 730x370x15mm	1
41.	BD 730x370x15mm	1
51.	ZB 699x335x15mm	1
6.	TR 798x346x15mm	2
7.	RW 816x710x3mm	1

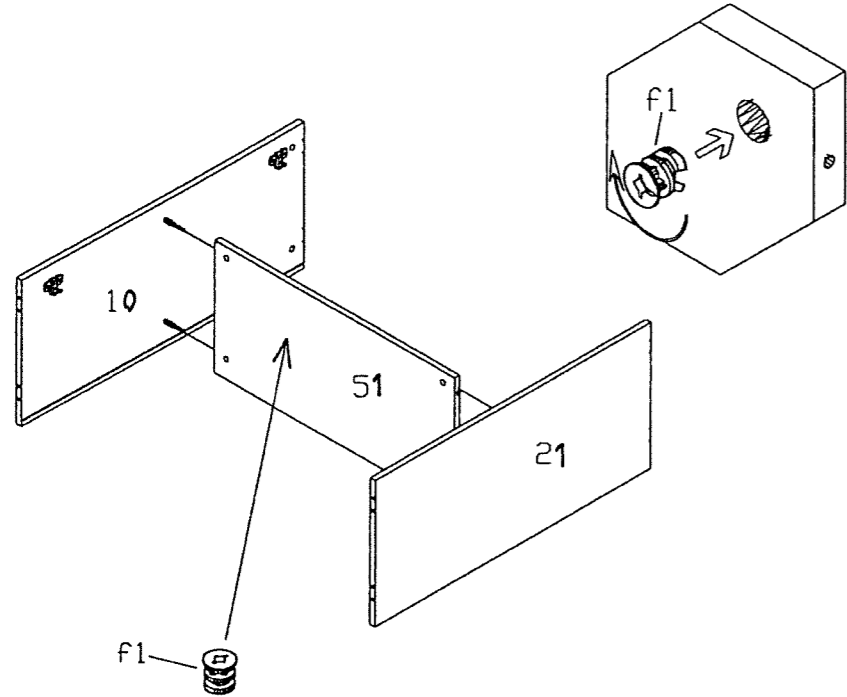
A7		4x	s3		4x
b3		4x	s6		4x
e11		8x	v		2x
f1		8x	x		4x
l		4x	y14		8x
n		8x	z		10x



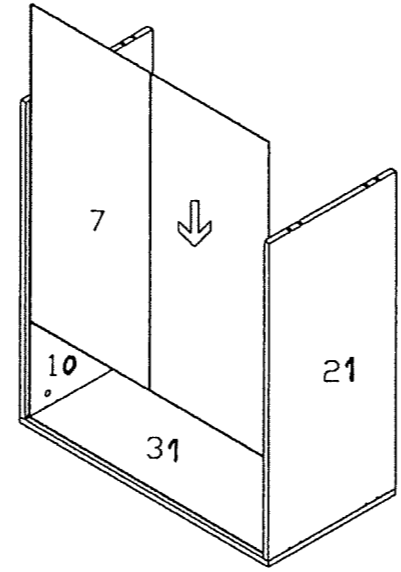
2x

1

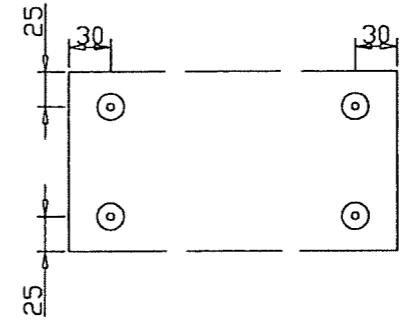
f1		4x
----	--	----



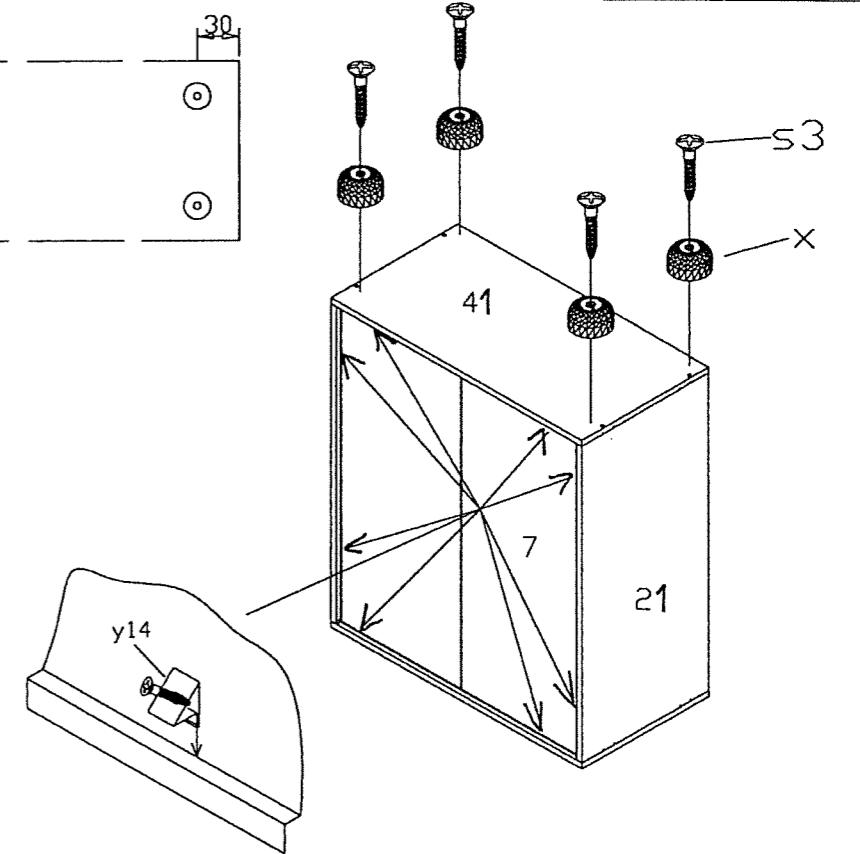
3



5

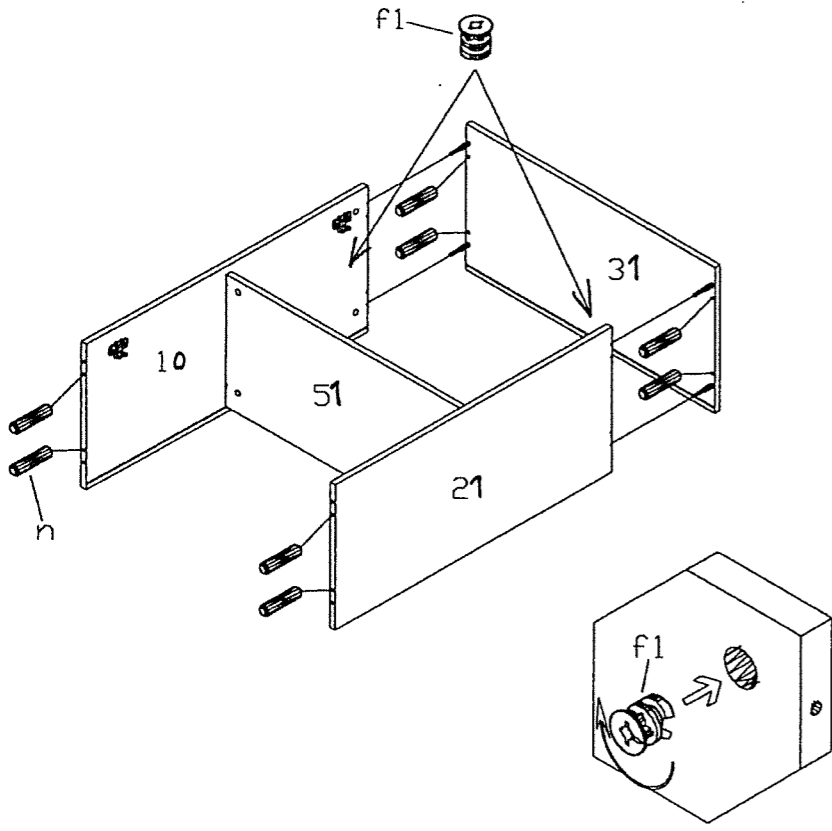


y14		8x
s3	4x21	4x
x	MöbelFuß	4x



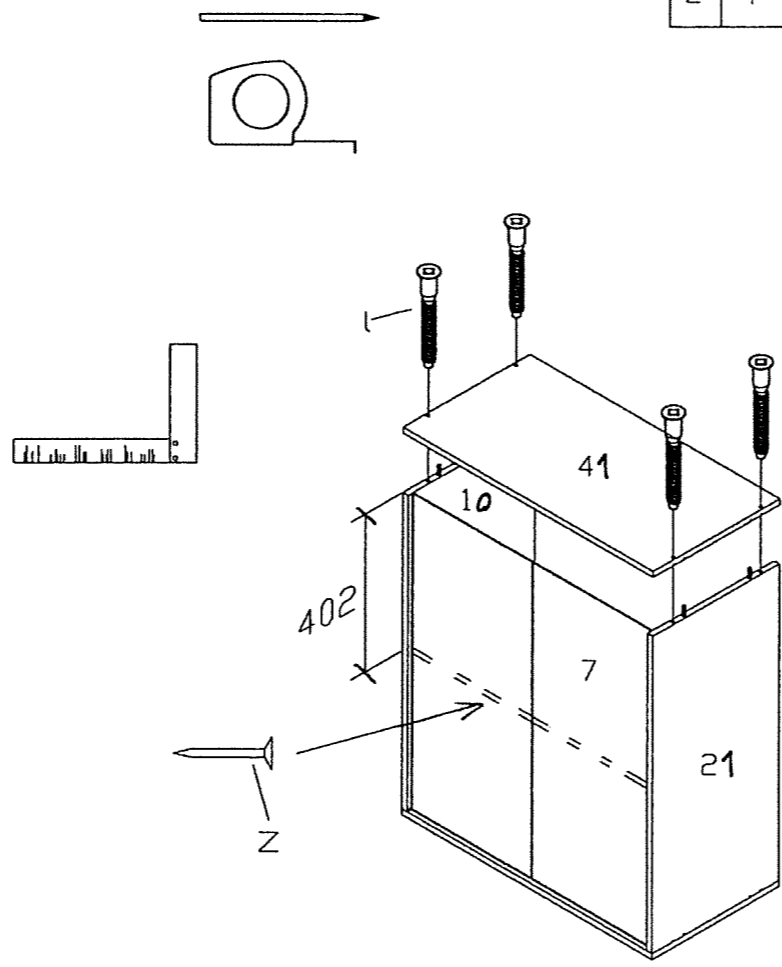
2

f1		4x
n	8x30mm	8x



4

l		4x
z		10x



6

