

Eckdusche Florenz black 70863727

D

**Aufbauanleitung
Eckdusche**

I

**Istruzioni d'installazione
Doccia ad angolo**

GB

**Installation Instruction
Corner shower**

NL

**Montagehandleiding
Hoekdouche**

F

**Instructions d'installation
Douche d'angle**

D: Nachdruck, auch auszugsweise, nicht gestattet! GB: Reproduction, even in extracts, is not permitted! F: Toute reproduction de ce mode d'emploi même par extraits est interdite ! IT: È vietata la riproduzione, anche parziale. NL: Nadruk, ook slechts gedeeltelijk, niet toegestaan!

Anleitung Nr.: 20202503EF90BD

WICHTIG:
BEWAHREN SIE DIESE ANLEITUNG ZUM SPÄTEREN NACHSCHLAGEN AUF!
SORGFÄLTIG LESEN!

Bestimmungsgemäßer Gebrauch

Es handelt sich bei diesem Produkt um eine vorgefertigte Duscheinheit.
Das Produkt ist nur für den privaten Gebrauch gedacht.



Sicherheitshinweise

Erstickungs- / Verletzungsgefahr! Lassen Sie Kinder nicht mit der Verpackung spielen. Von der Folienverpackung geht eine Erstickungsgefahr aus und sie könnten sich an der Umverpackung verletzen.

Achten Sie darauf, dass Kinder keine kleinen Teile, wie z. B. Muttern, Abdeckkappen oder Ähnliches in den Mund nehmen. Sie könnten sie verschlucken und daran ersticken.

Beschädigungsgefahr! Bitte lesen Sie die Anleitung vor der Montage genau durch und überprüfen Sie das Produkt auf mögliche Transportschäden.

Gehen Sie beim Aufbau des Produkts achtsam vor.

Das Produkt darf nur von fachkundigen Personen montiert werden. Für den Aufbau sind zwei Personen erforderlich.

Verletzungsgefahr!

Beim Umgang mit Teilen mit scharfen Kanten ist besondere Vorsicht geboten.
Das Produkt darf nur an geeigneten, massiven Wänden befestigt werden.

Vorsicht: Die Duscheinheit darf nur durch eine fachkundige Person an der Wand befestigt werden, da hierfür Spezialdübel erforderlich sind.

Vergewissern Sie sich, dass sich im Bohrbereich keine Rohrleitungen oder Kabel befinden.

Prüfen Sie die entsprechenden Stellen mit einem Metalldetektor, bevor Sie mit dem Bohren beginnen.

Beim Umgang mit den Glasteilen ist besondere Vorsicht geboten.

Halten Sie die Glasteile während des Aufbaus gut fest und achten Sie darauf, dass sie nicht herunterfallen.

Die Duschatrennung sollte von außen mit Silikon abgedichtet werden. Nach dem Abdichten sollten Sie 24 Stunden warten, bevor Sie die Dusche benutzen.

Verwenden Sie ein handelsübliches Siphon mit flexiblem Abwasserschlauch, um den Ablauf der Duschtasse mit dem Abwassersystem zu verbinden.

Bitte wenden Sie sich zur Ersatzteilbestellung (siehe Teileliste) an den Kundenservice.

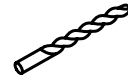
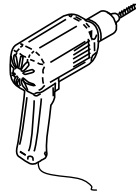
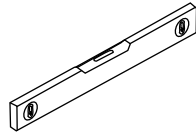
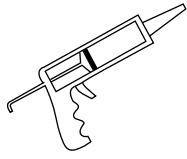
Pflegehinweise

Verwenden Sie für die Reinigung und Pflege einen Schwamm oder ein weiches Tuch. Sanfte, umweltschonende Haushaltsreiniger sind ausreichend.

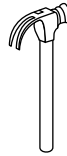
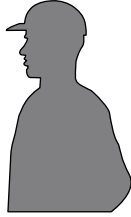
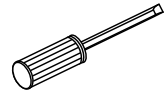
Verwenden Sie keinesfalls aggressive Reinigungsmittel oder Reiniger mit Lösungsmitteln.
Benutzen Sie zur Reinigung keine scharfen Gegenstände, Stahlwolle, Chemikalien oder Scheuermittel. Diese führen zu einer Beschädigung der Oberfläche und zu einem Verlust der Garantie.
Leichte Kalkablagerungen lassen sich mühelos mit etwas Haushaltessig entfernen.

Reinigen Sie das Glas mit einem feuchten Tuch und Glasreinigungsmittel und trocknen Sie es anschließend mit einem Tuch ab.

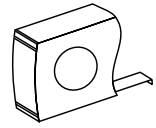
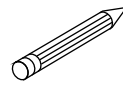
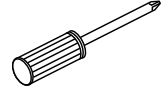
Benötigte Werkzeuge



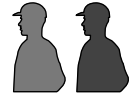
Ø 6mm

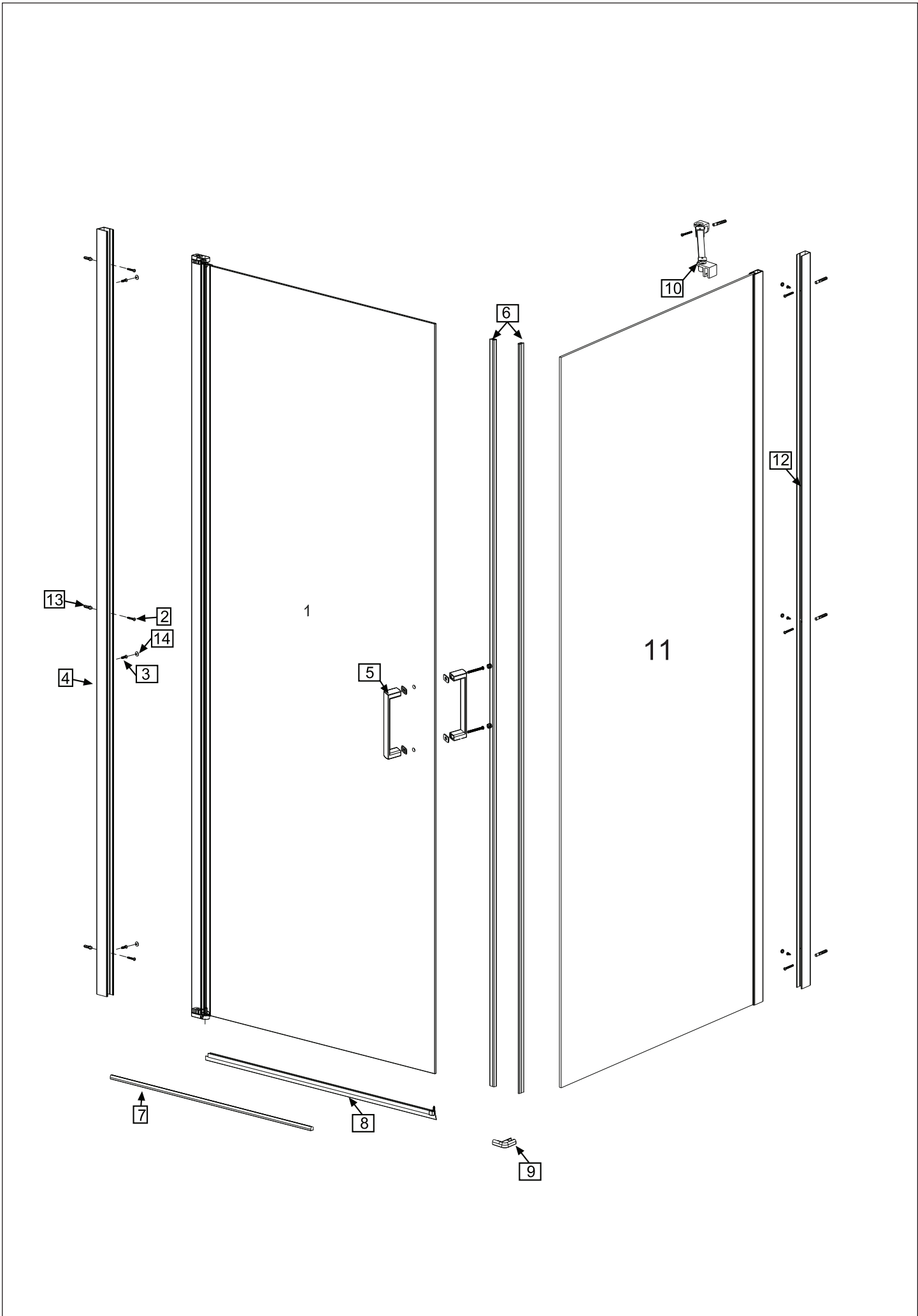


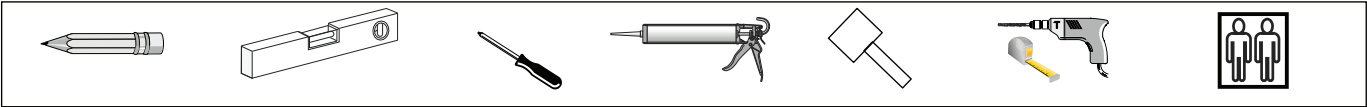
Ø 3.2mm



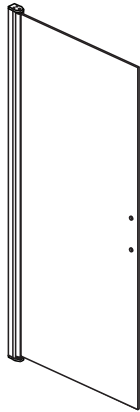
**Aufgrund des hohen Gewichts dieses Produktes
könnte der Aufbau zwei Personen erfordern.**







Montageskizze



[1]x1



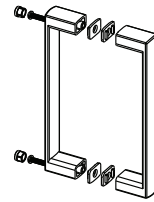
ST 3.5X32
[2]x6



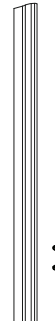
ST 3.5X9.5
[3]x6



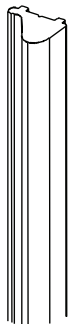
[4]x1



[5]x1



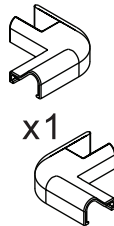
[6]x2



[7]x1

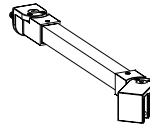


[8]x1



x1

[9]x1



Sm4

[10]x1



[11]x1



[12]x1



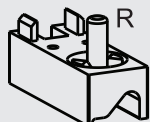
[13]x6



[14]x6

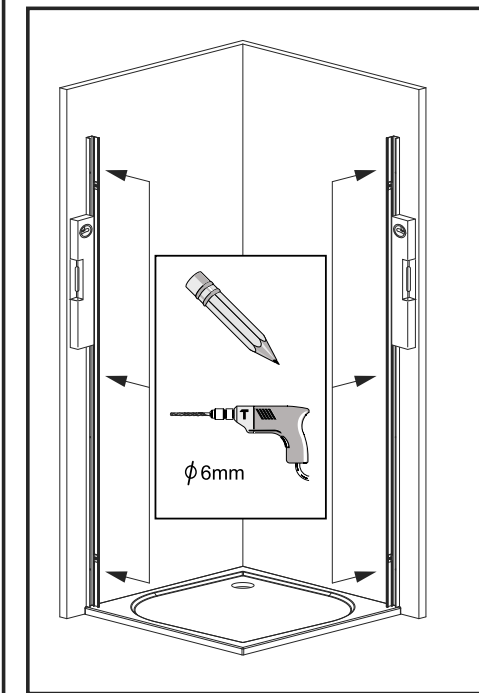
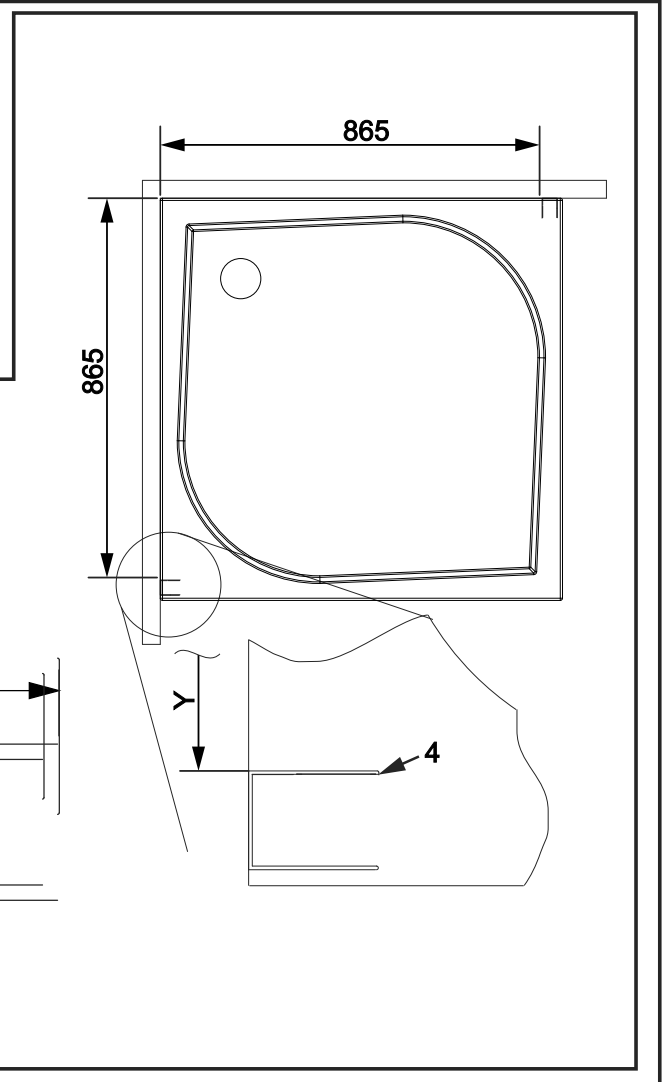
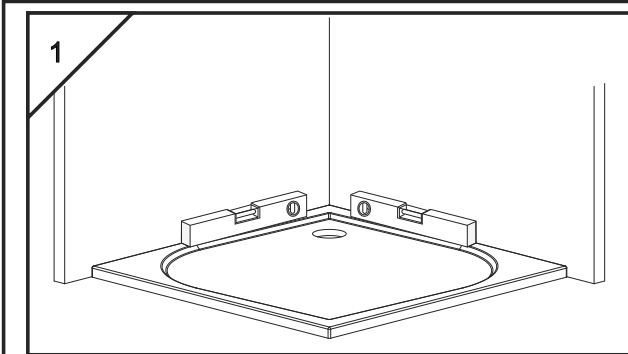
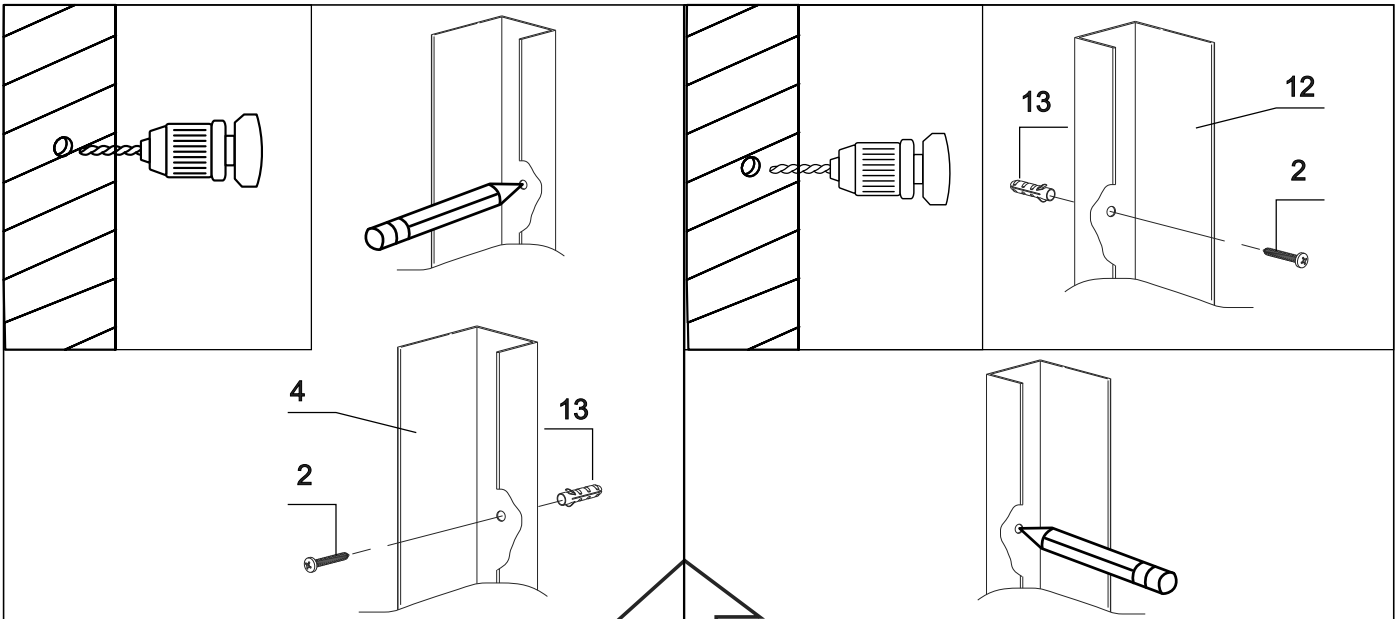


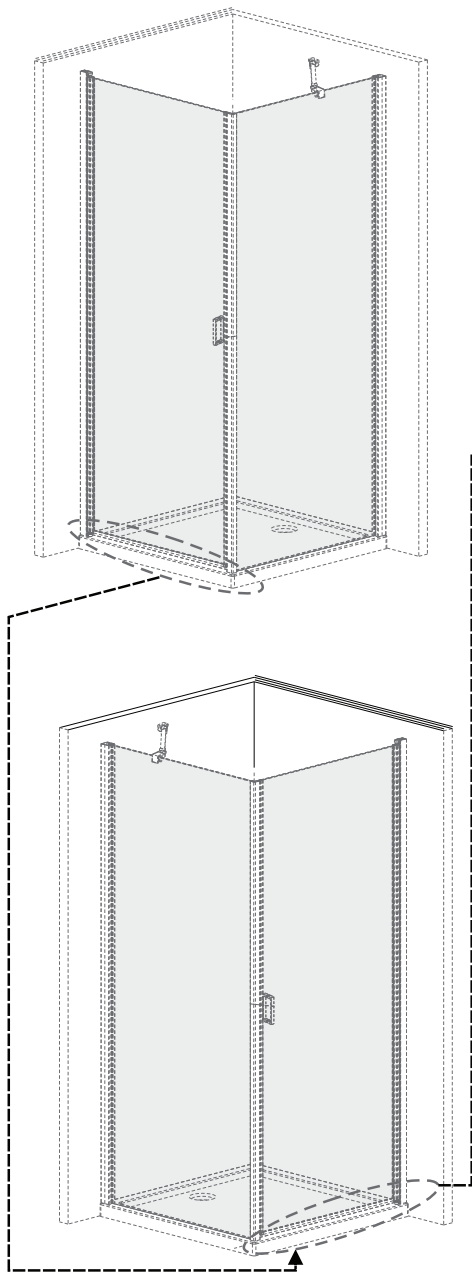
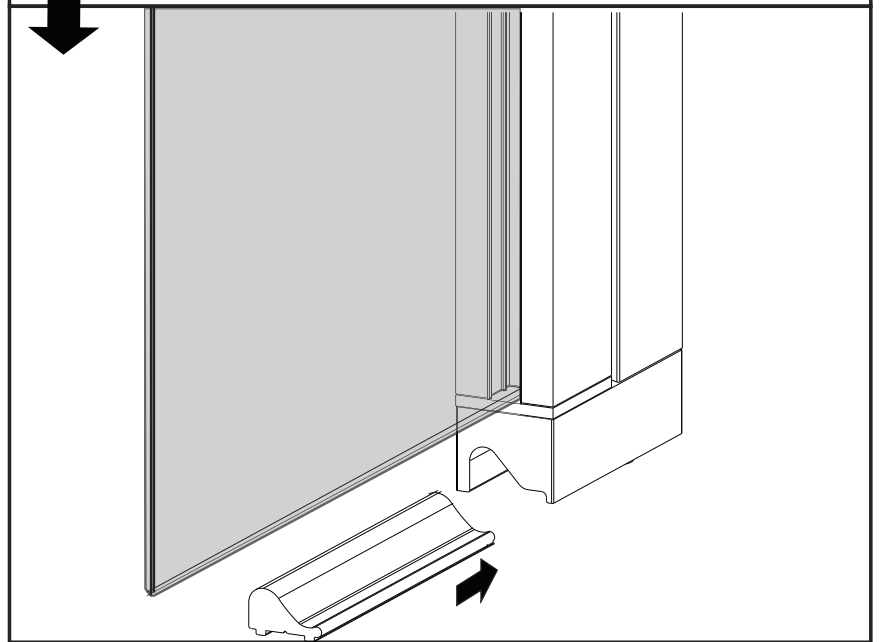
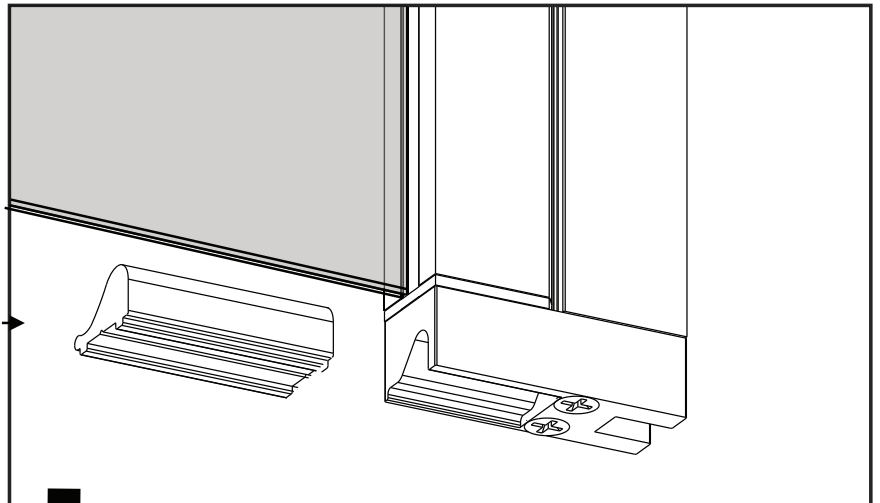
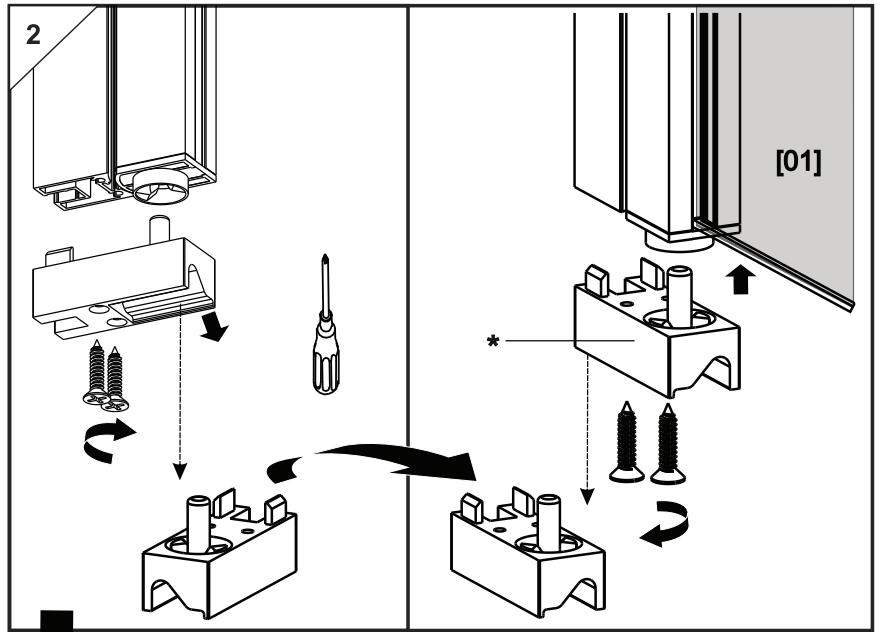
*x1

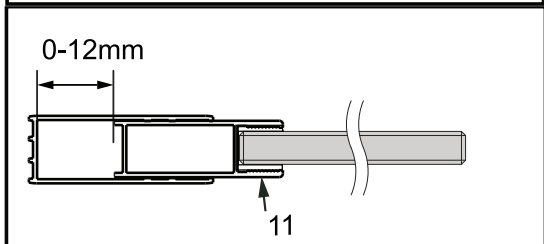
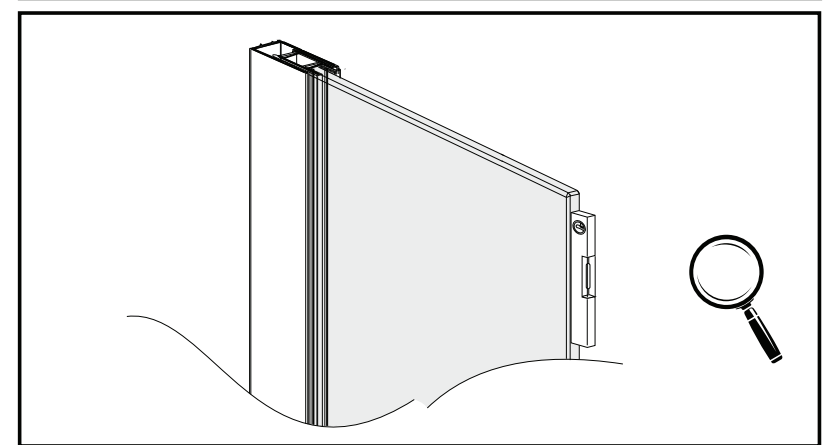
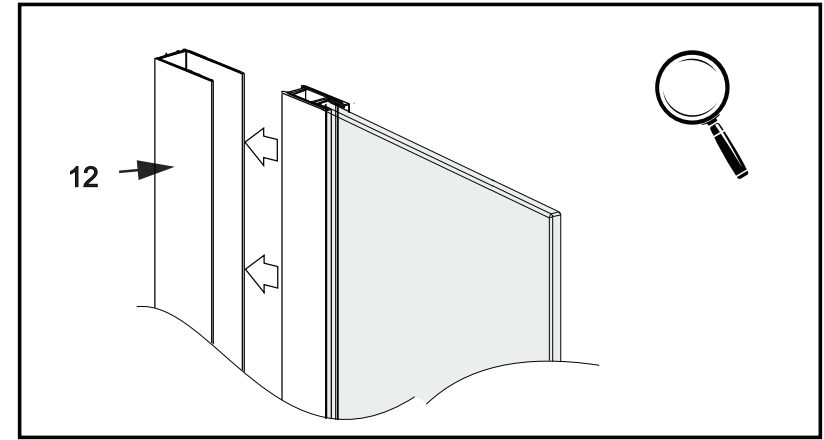
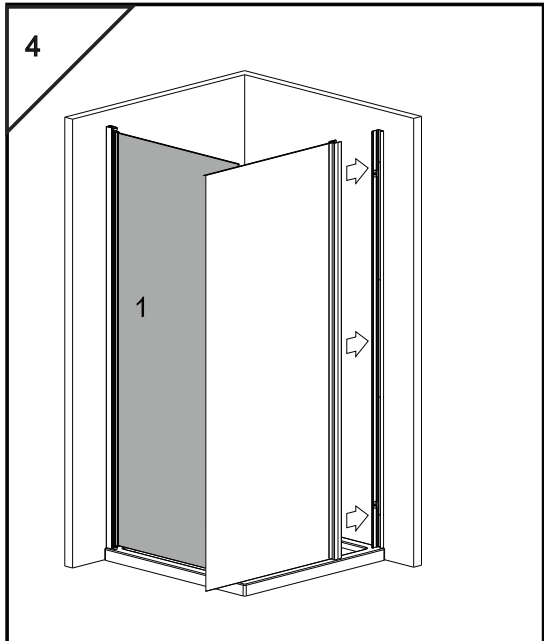
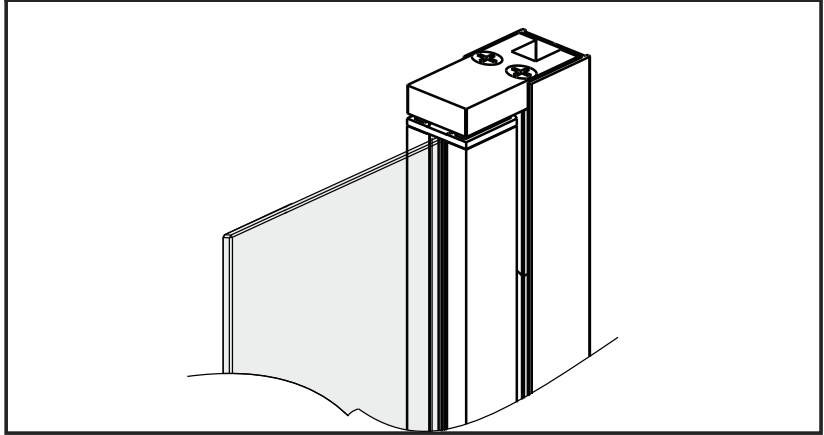
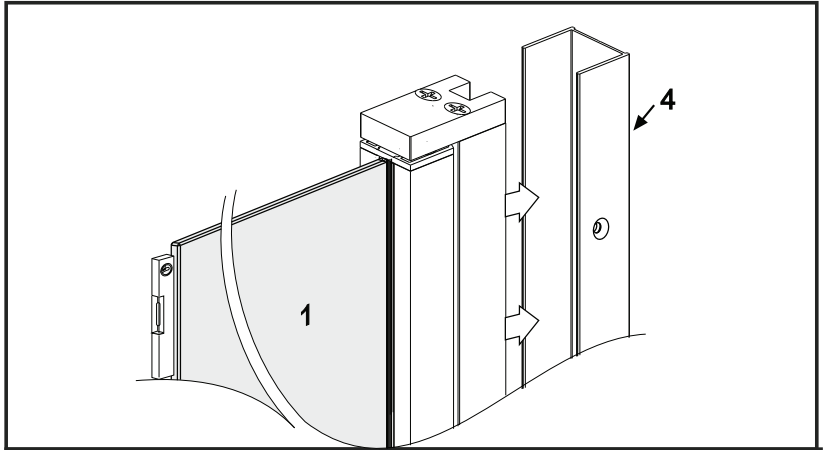
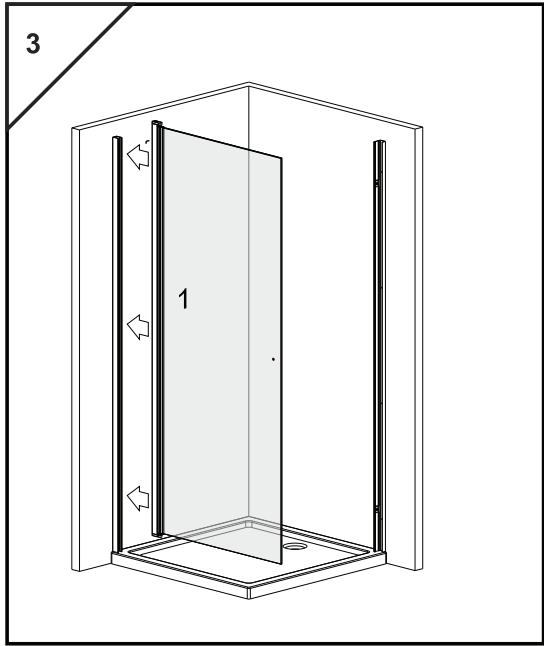


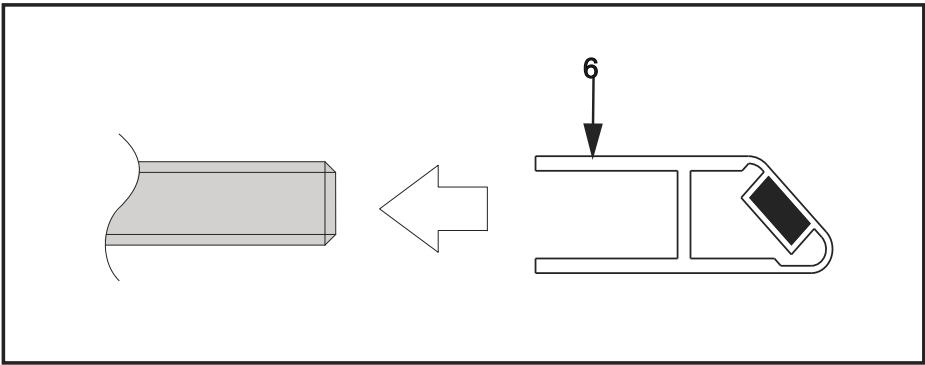
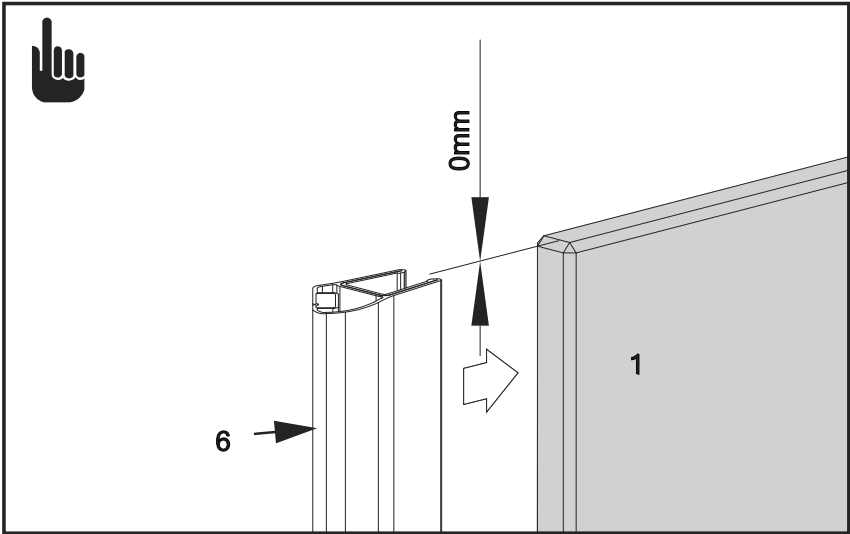
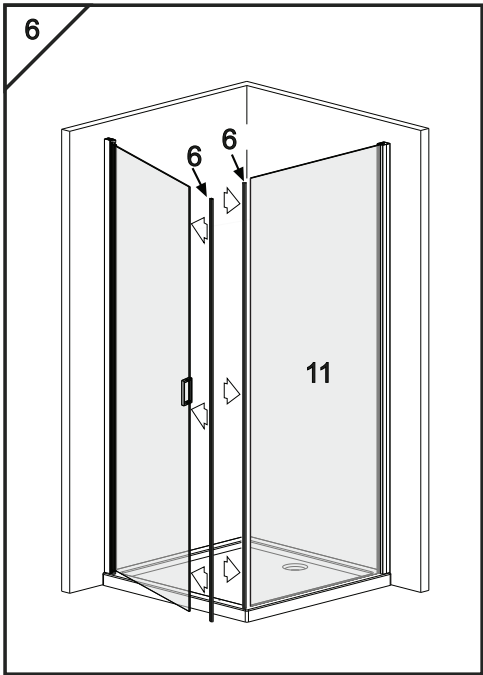
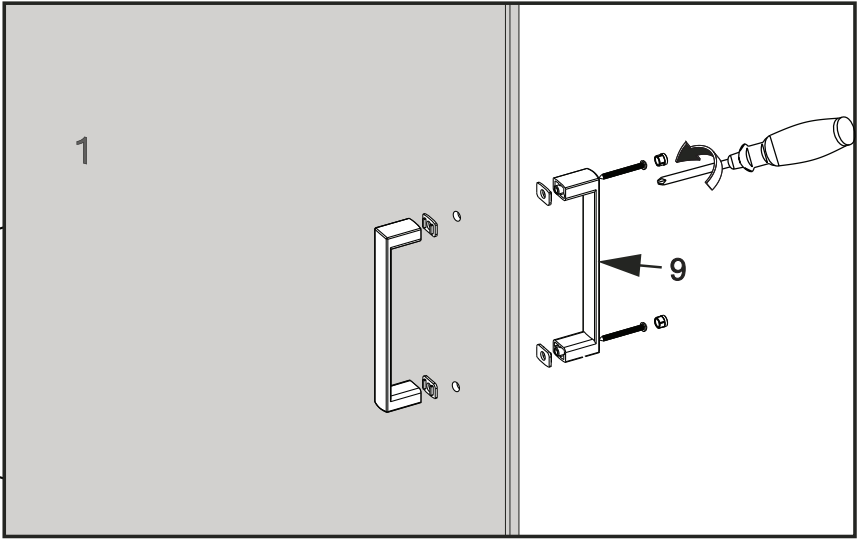
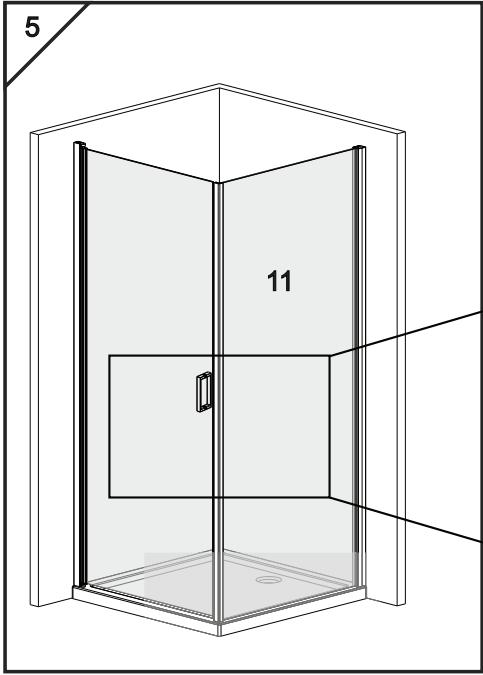
*x1

Aufbauschriffe

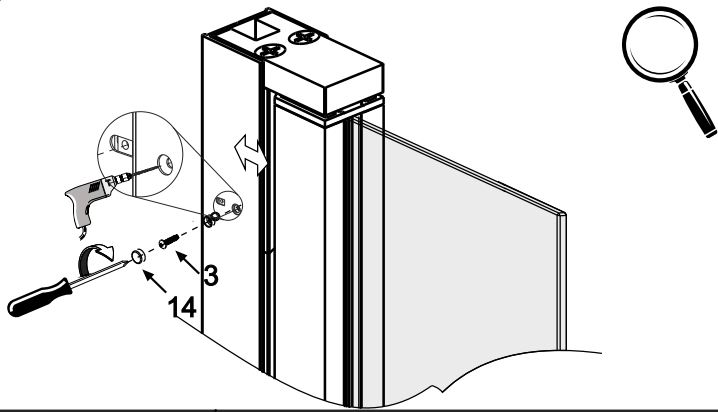




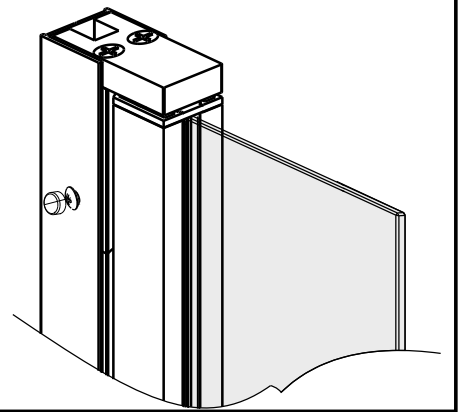




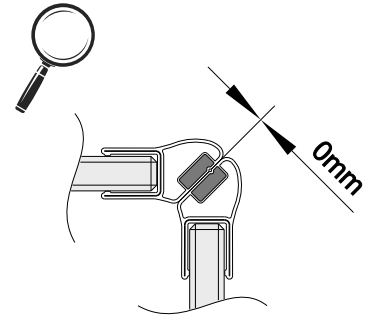
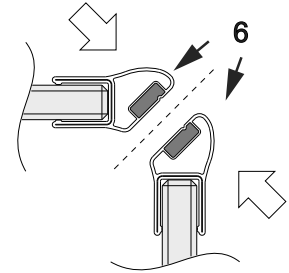
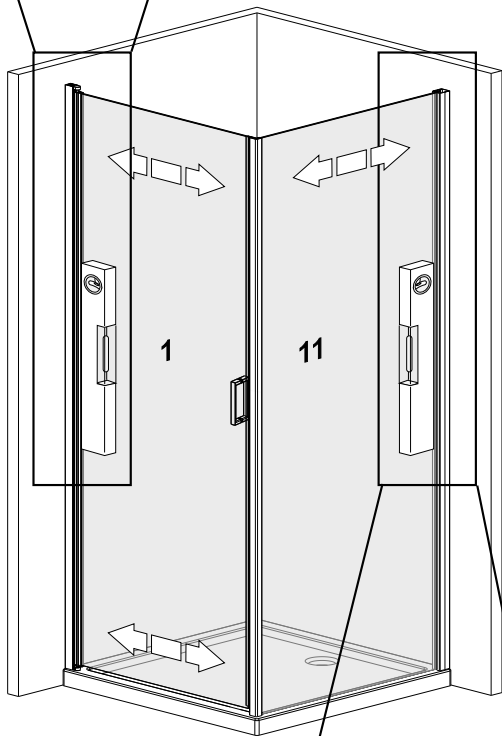
7.1



7.2



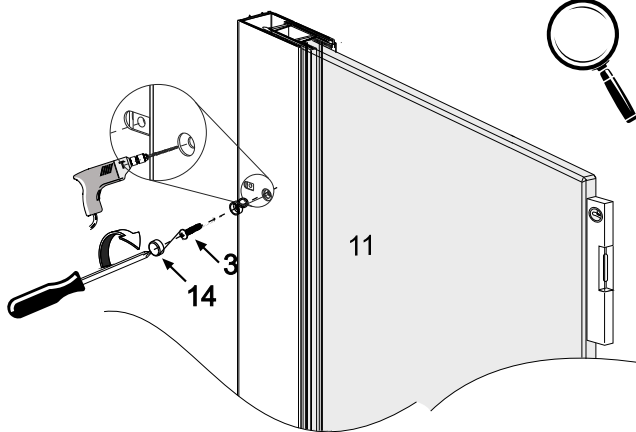
7



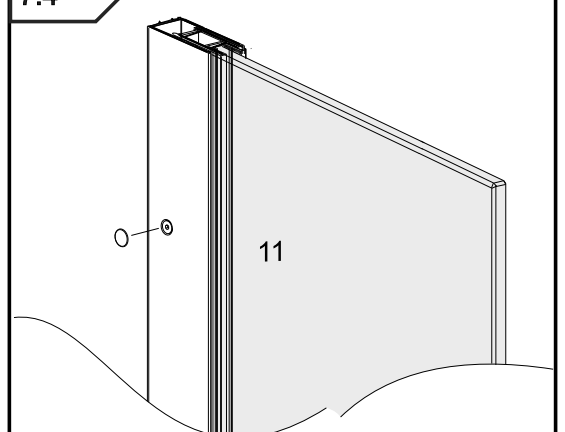
7.5

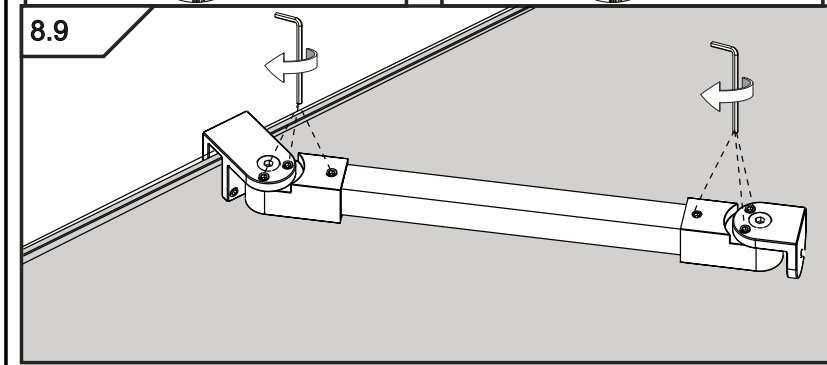
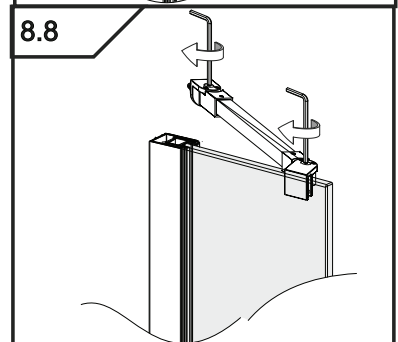
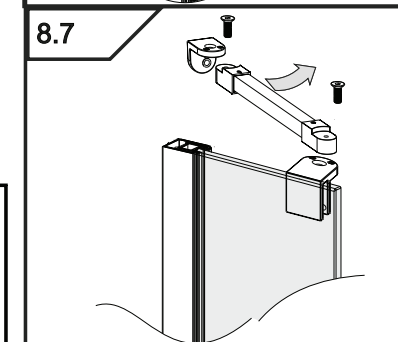
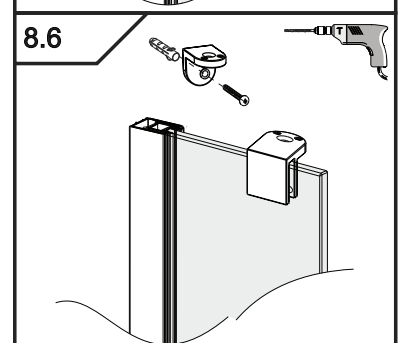
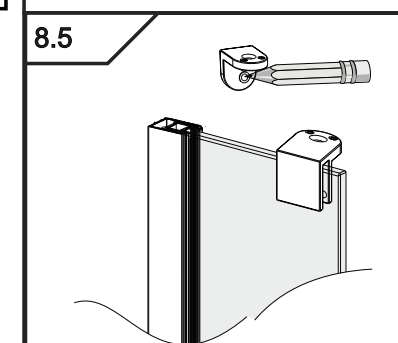
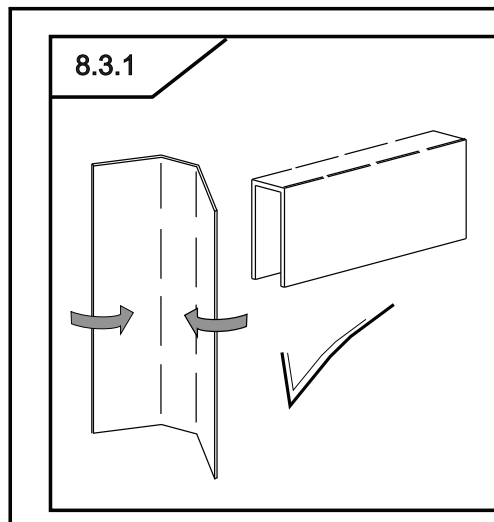
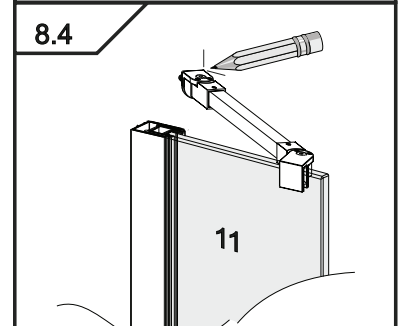
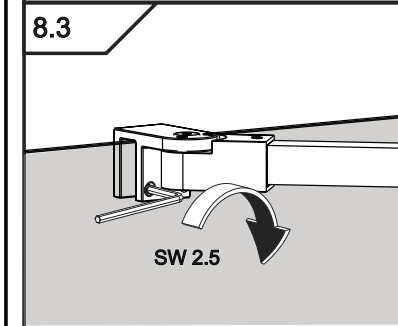
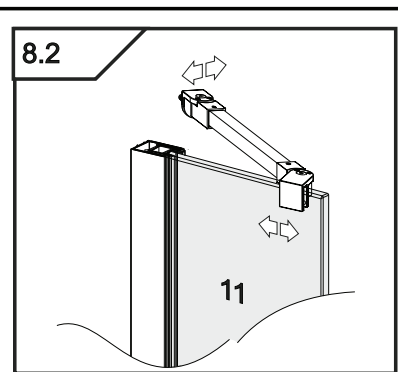
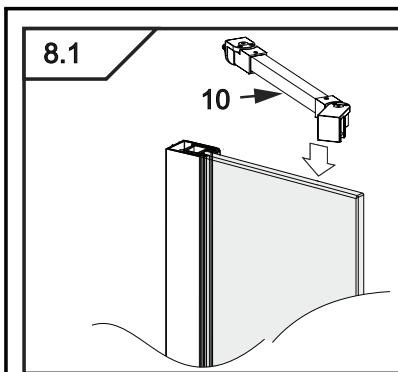
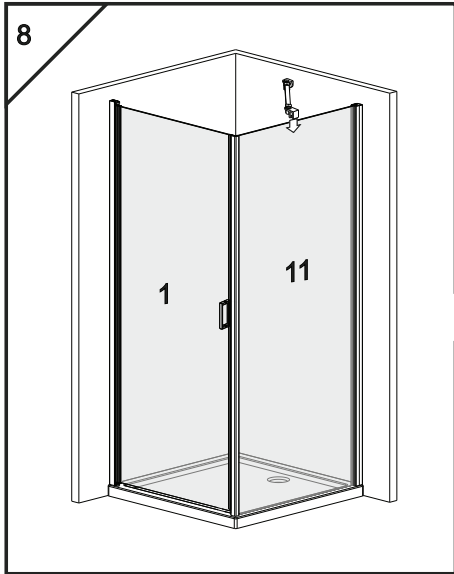


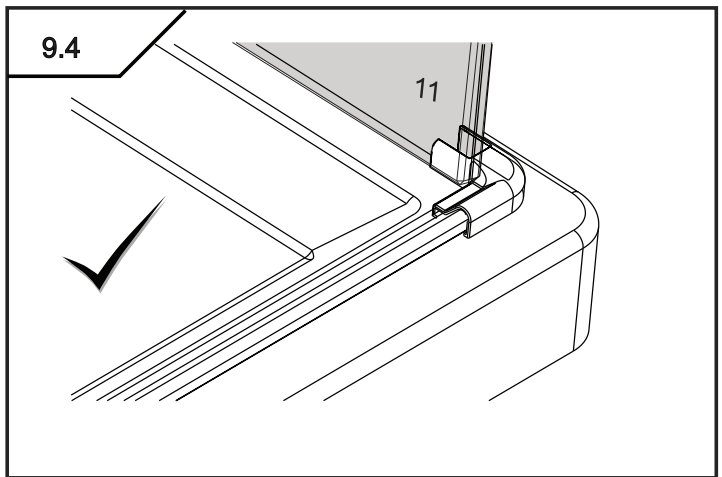
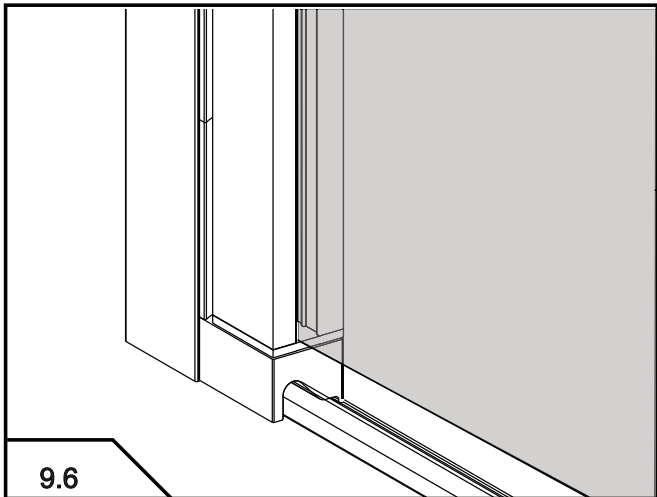
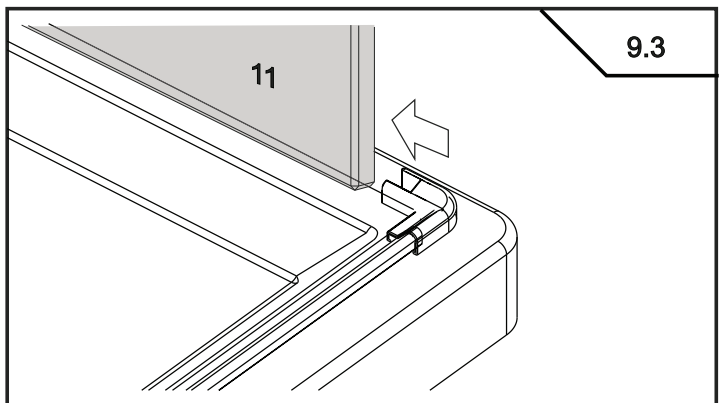
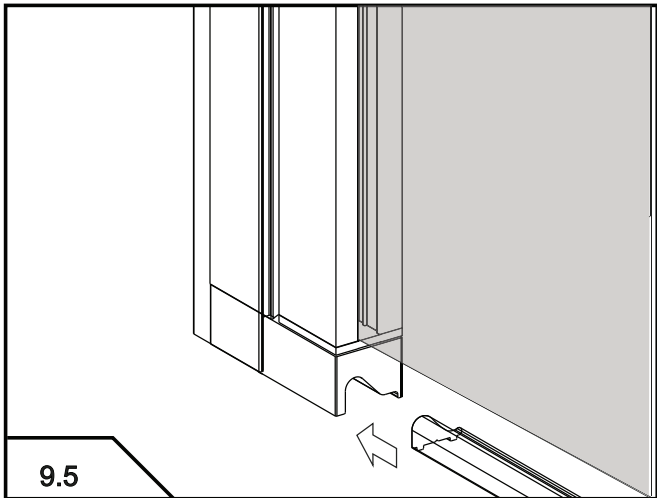
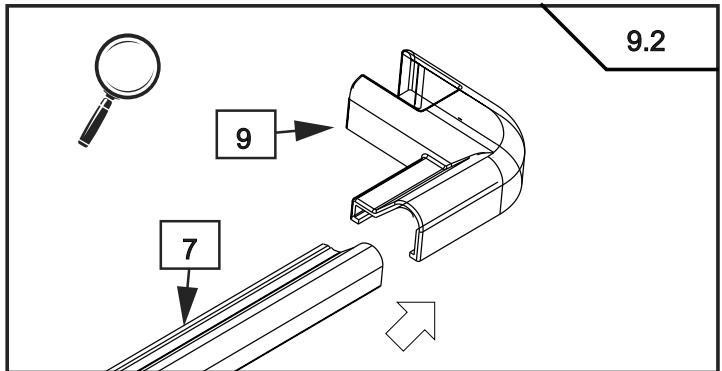
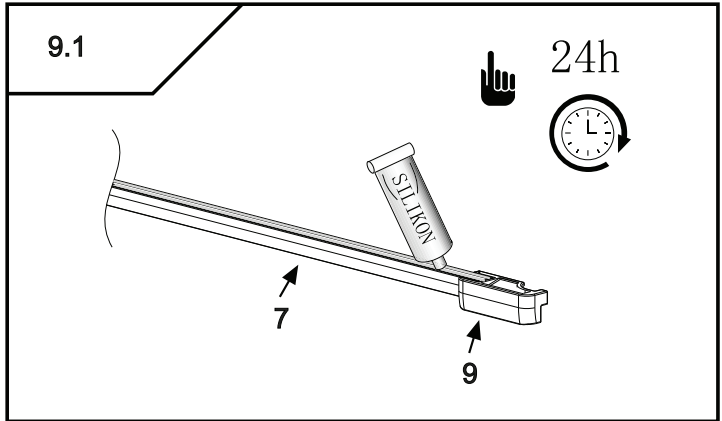
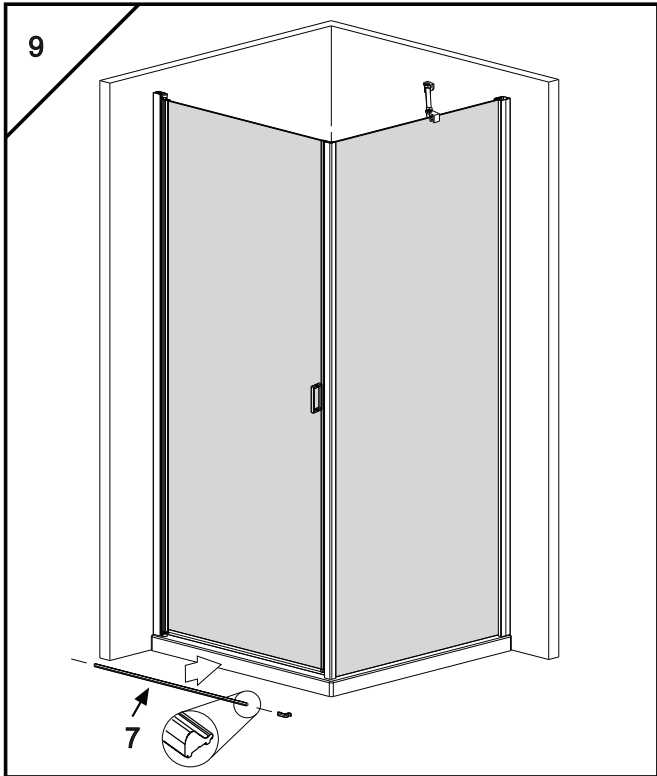
7.3

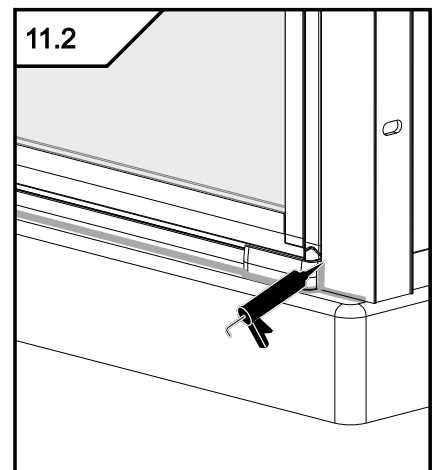
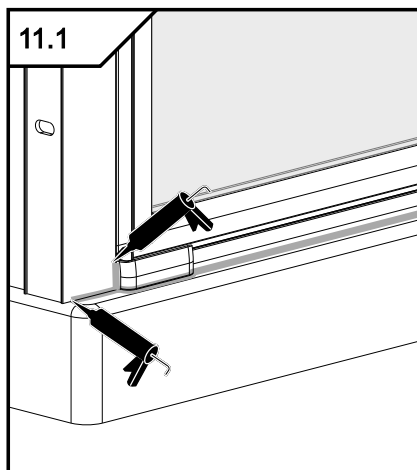
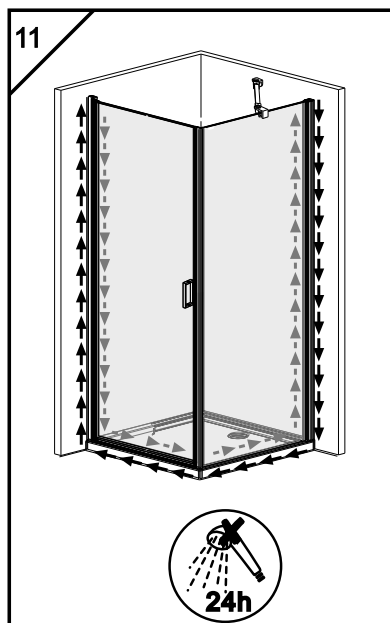
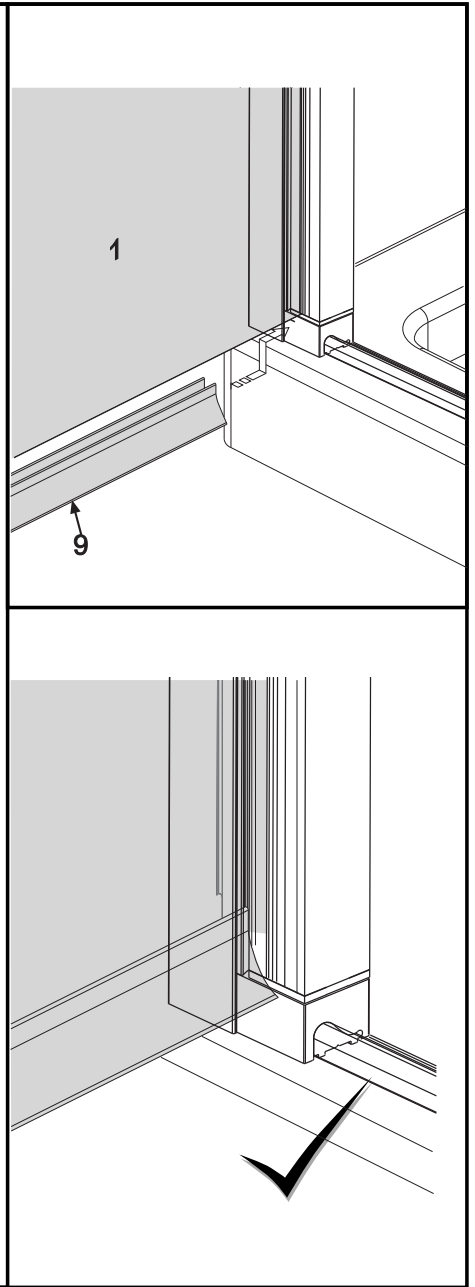
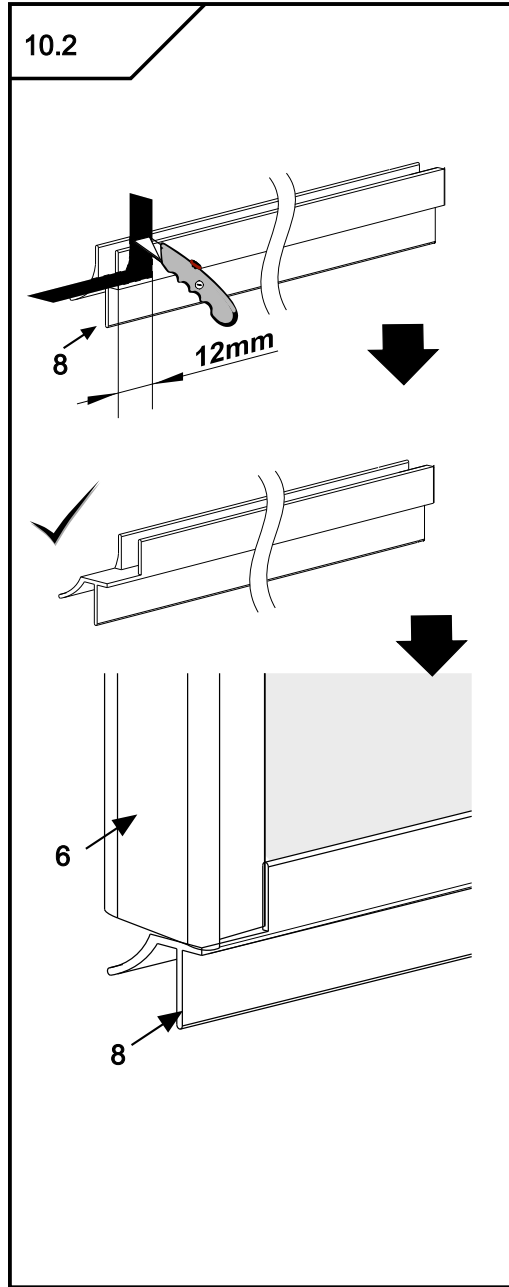
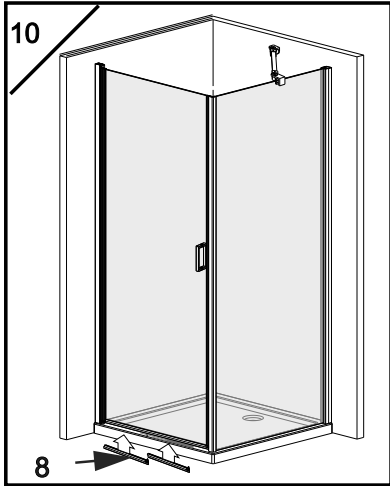


7.4









Entsorgung

Sollte dieser Artikel einmal nicht mehr benutzt werden können, so ist jeder Verbraucher gesetzlich verpflichtet Altgeräte, getrennt vom Hausmüll, zu entsorgen und z.B. bei einer Sammelstelle seiner Gemeinde / seines Stadtteils abzugeben.

Unser Service

Eine umgehende Fachberatung erhalten Sie von unserem Service-Team:

- **Deutschland:** Telefon 01806-63 06 30, Festnetz 20ct/Anruf, Mobilfunk max. 60 ct/Anruf
- **Österreich, Universal:** Telefon +43 / 662-4485 59, Festnetz je nach Betreiber, Fachberatung Heimwerken – Otto: +43 / 316-606 159 Festnetz je nach Betreiber, Beratung Heimwerken – Quelle: +43 / 662-9005 59 Festnetz je nach Betreiber, Fachberatung Heimwerken
- **Schweiz, Quelle:** **DE:** +41 / 848 85 85 00, **FR:** +41 / 848 85 85 01, **I:** +41 / 848 858 530
Ackermann: **DE:** +41 / 848 85 85 11, **FR:** +41 / 848 85 85 21, **I:** +41 / 848 858 530
- **Niederlande,** call center 0900-1901 (15ct/Min.)

Um Ihnen schnell helfen zu können, nennen Sie uns bitte:

Artikelbezeichnung: Eckdusche Florenz black 70863727

und die **Artikelnummer** unter der Sie den Artikel bestellt haben (siehe Rechnung).

Informationen zur Leistungserklärung (DoP) gemäß EU-Bauproduktenverordnung finden Sie unter www.aproductZ.com.

Die Leistungserklärung ist mittels der Artikelnummer abrufbar oder auf Anfrage erhalten Sie die Leistungserklärung (DoP) schriftlich zugeschickt.

Imported by AproductZ GmbH Werner-Otto-Str. 1 – 7 22179 Hamburg Germany



Corner shower Florenz black 70863727

D

**Aufbauanleitung
Eckdusche**

I

**Istruzioni d'installazione
Doccia ad angolo**

GB

**Installation Instruction
Corner shower**

NL

**Montagehandleiding
Hoekdouche**

F

**Instructions d'installation
Douche d'angle**

D: Nachdruck, auch auszugsweise, nicht gestattet! GB: Reproduction, even in extracts, is not permitted! F: Toute reproduction de ce mode d'emploi même par extraits est interdite ! IT: È vietata la riproduzione, anche parziale. NL: Nadruk, ook slechts gedeeltelijk, niet toegestaan!

Instruction No. 20202503EF90BD

IMPORTANT: PLEASE
KEEP THIS DOCUMENT FOR LATER REFERENCE!
READ CAREFULLY!

Indented use

- This product is a prefabricated unit for showering.
- This product is intended for use in private spheres only.

Safety instructions



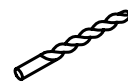
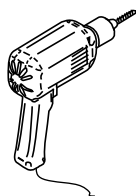
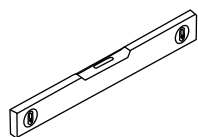
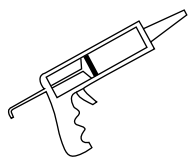
- Choking hazard / danger of injury! Do not let children play with the packaging. They might suffocate by the wrapping or injure themselves with the packaging cover.
- Make sure that children do not take small parts such as nuts, cover caps or the like into their mouths. They could swallow these and choke on them.
- Risk of damage! Please read the assembly instructions very carefully prior to assembling and check the product for possible transportation damage. Be careful during the product's assembly.
- The product must only be installed by competent persons. The assembly is recommended to be conducted by two people.
- Danger of injury! During the assembly, please consider that some parts have sharp edges.
- Fix product to suitable and solid walls only.
- **Caution:** The wall fixture of the piece of furniture must be carried out by a competent person because it requires customized plugs.
- Make sure that there are no wires or pipelines in the drilling ranges.
- Check the areas with a metal detector prior to drilling.
- Handle the glass components with care! Hold the glass components firmly during installation to not let them drop.
- Seal the shower partition with silicone from the outside. Do not use shower before lapse of 24 hours after sealing.
- To connect the tub with the own in-house water disposal, a commercial siphon with a flexible sewage hose should be used.
- To order spare parts (see part's list), please contact the customer service.

Maintenance instructions

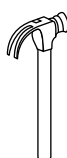
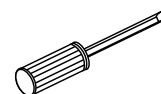
Use a sponge or a soft cloth for cleaning and care. Environmentally friendly and gentle cleaning agents suffice. By no means use any aggressive liquids or cleaning agents containing solvents. Never use sharp objects, steel wool, chemicals or sandy scouring agents for cleaning. These lead to surface damage and loss of warranty. Slight lime deposits are easily removed with some household vinegar.

Clean the glass surfaces with a wet cloth and some glass cleaner and wipe with a dry cloth.

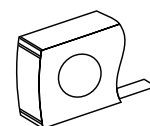
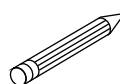
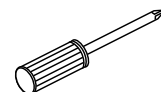
Tools required



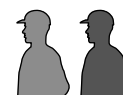
Ø 6mm

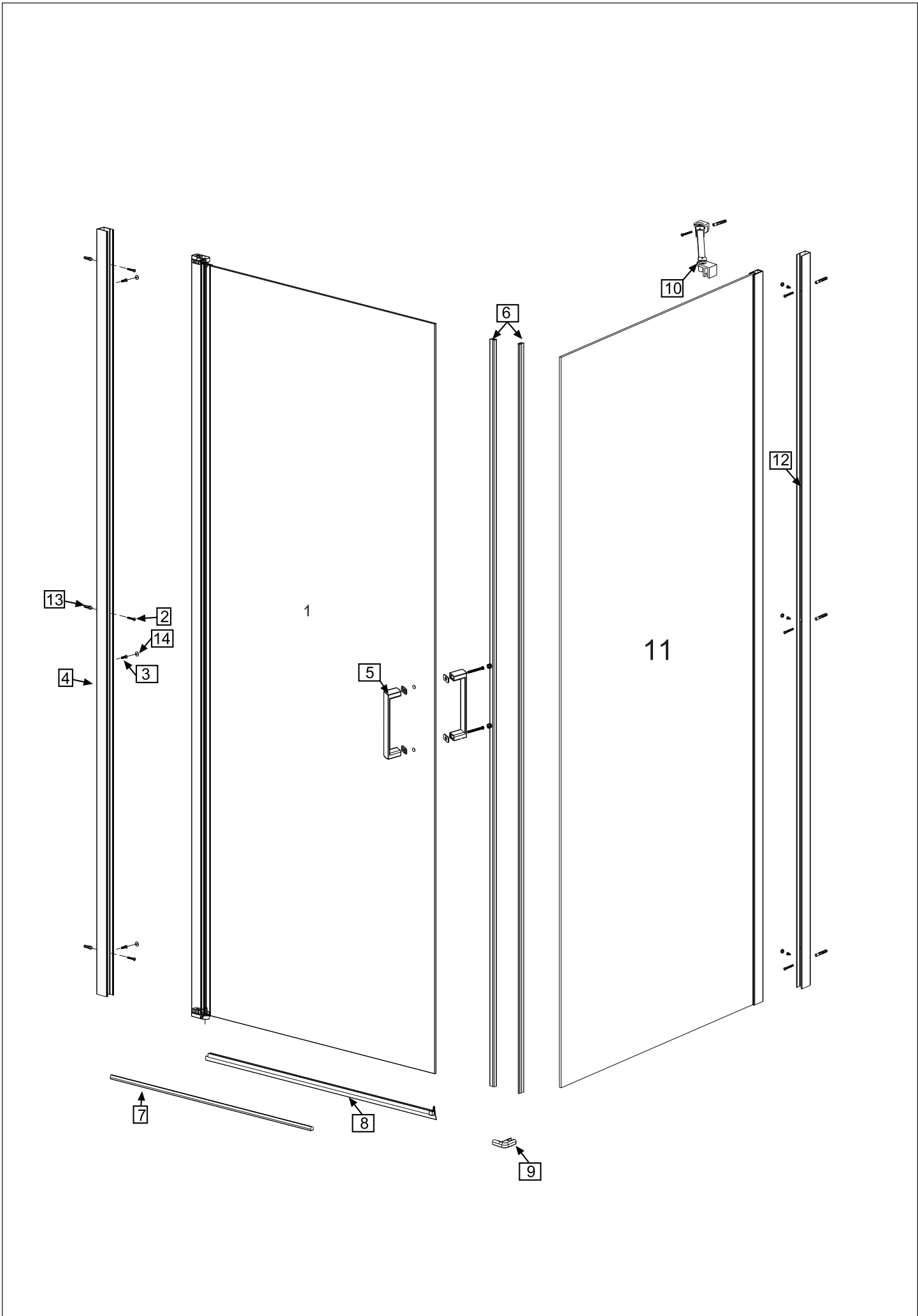


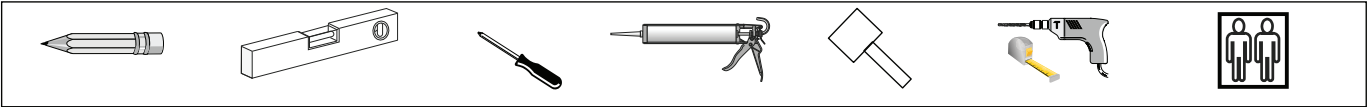
Ø 3.2mm



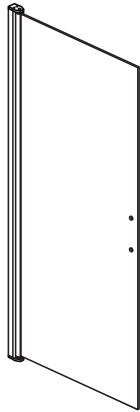
This product is heavy and may require two people to install.







Assembly drawing



[1]x1



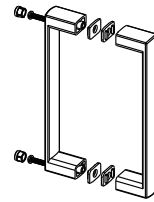
ST 3.5X32
[2]x6



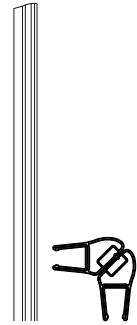
ST 3.5X9.5
[3]x6



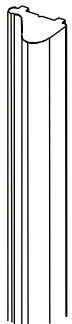
[4]x1



[5]x1



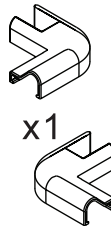
[6]x2



[7]x1

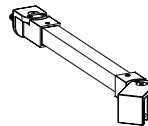


[8]x1



x1

[9]x1



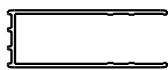
Sm4

SM2.5

[10]x1



[11]x1



[12]x1



[13]x6



[14]x6

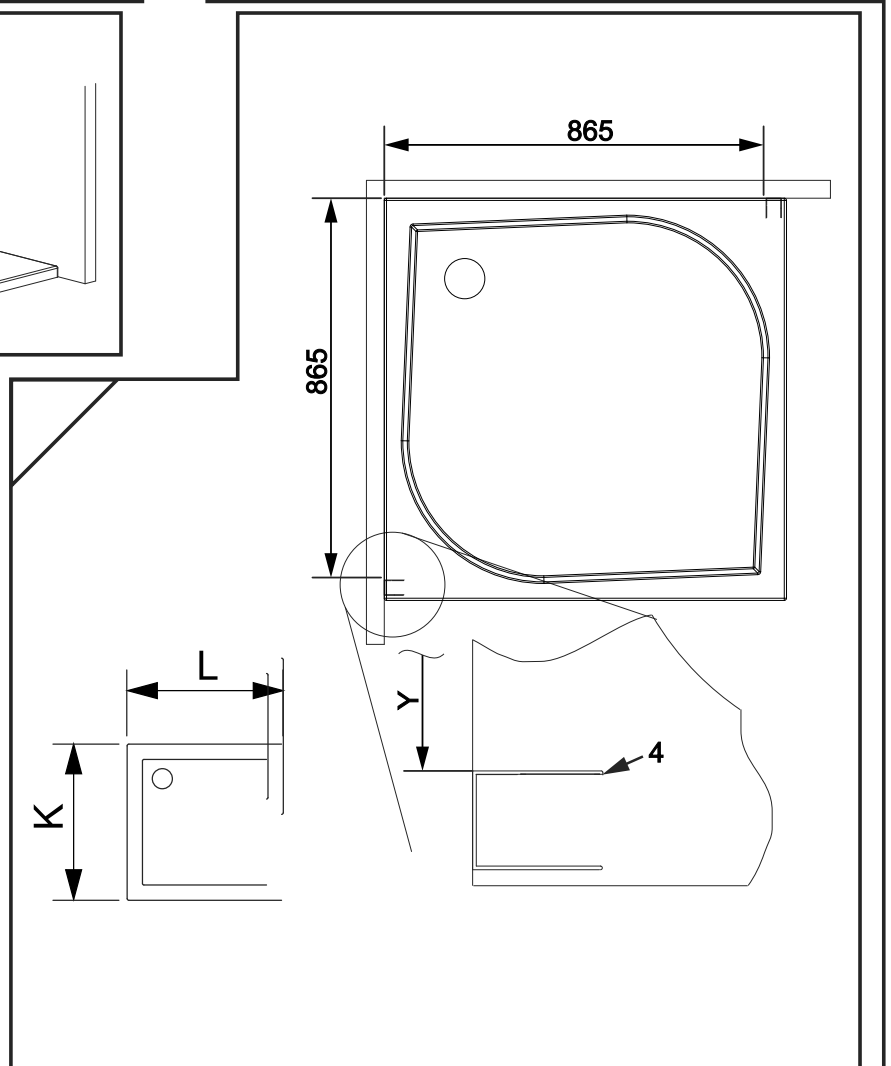
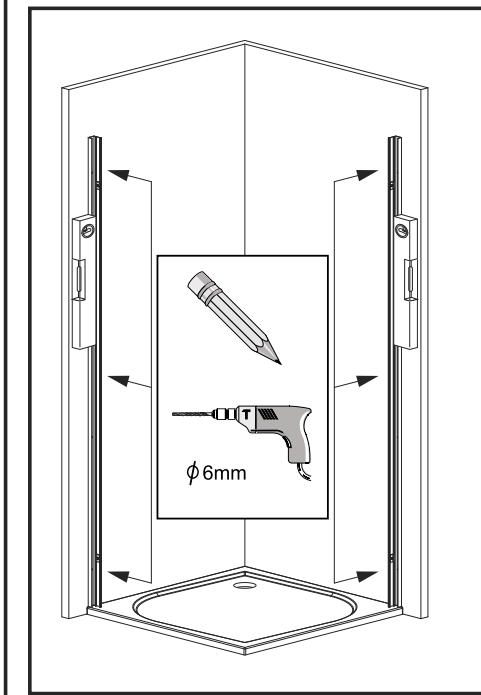
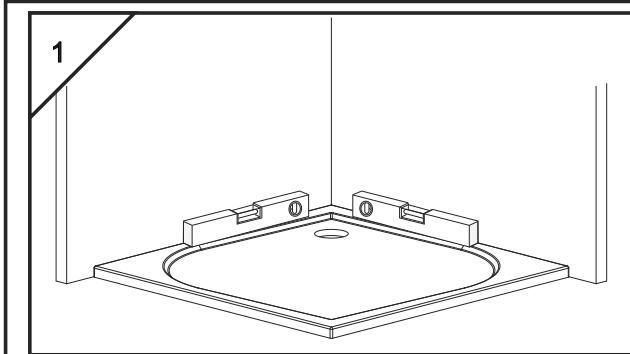
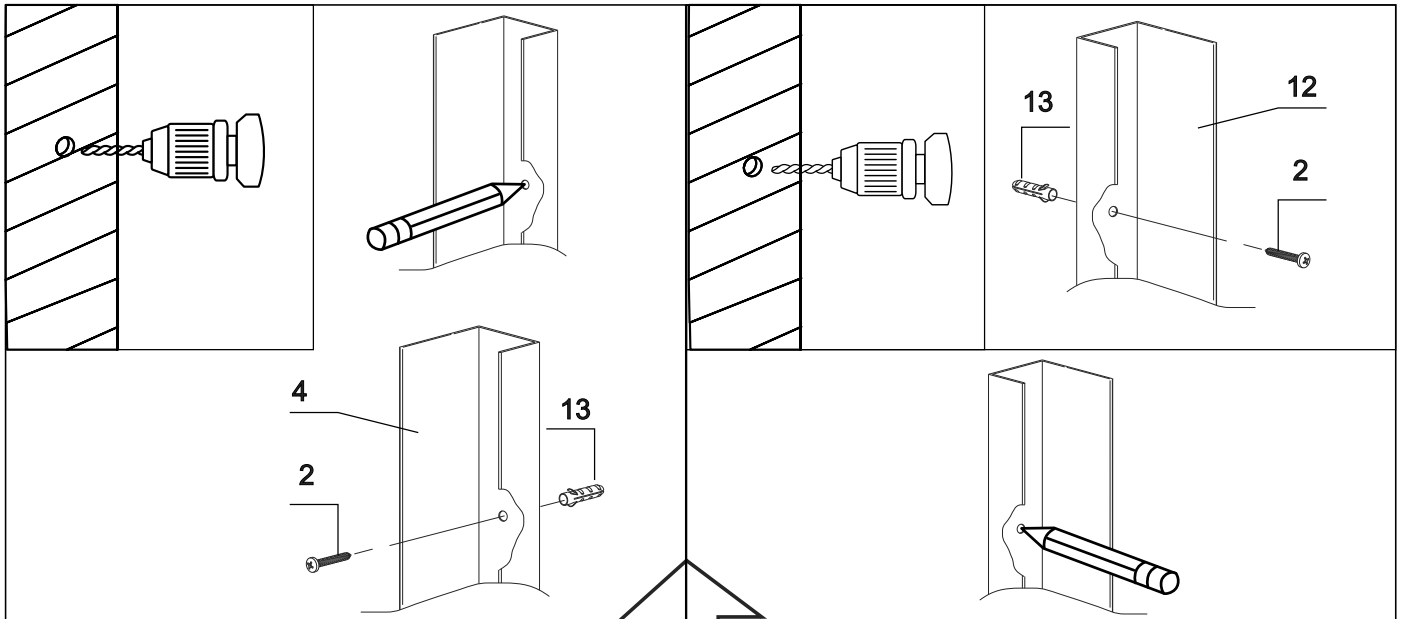


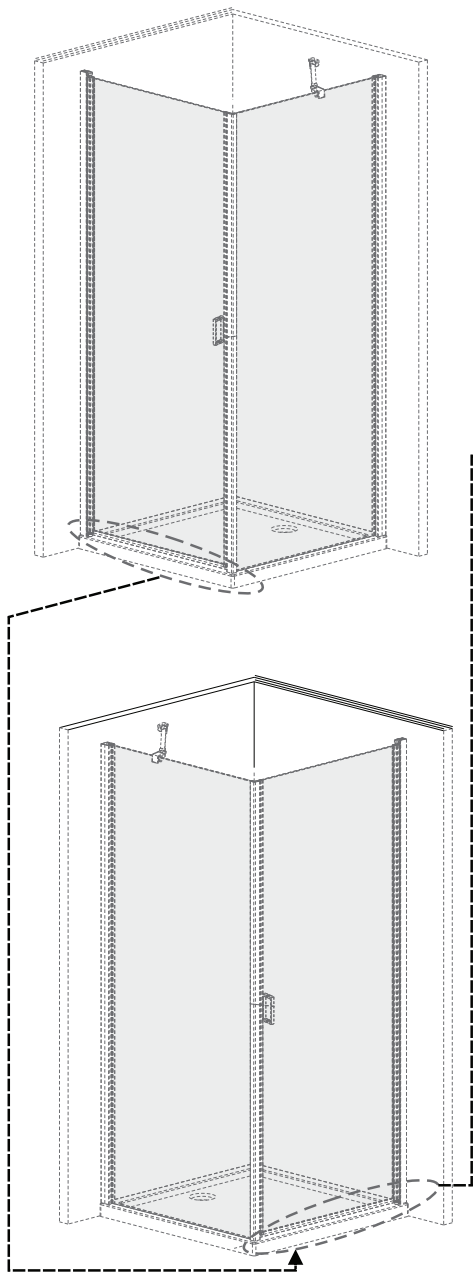
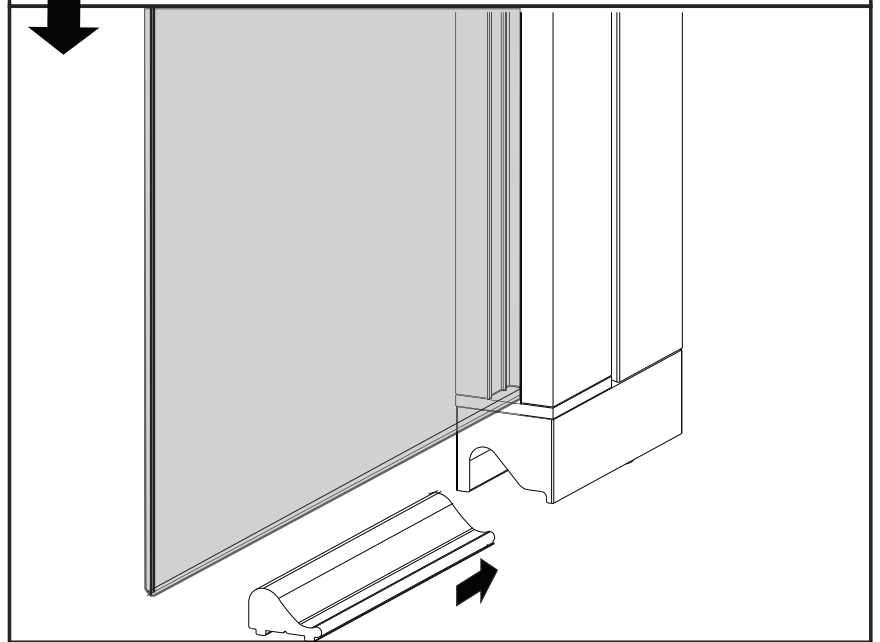
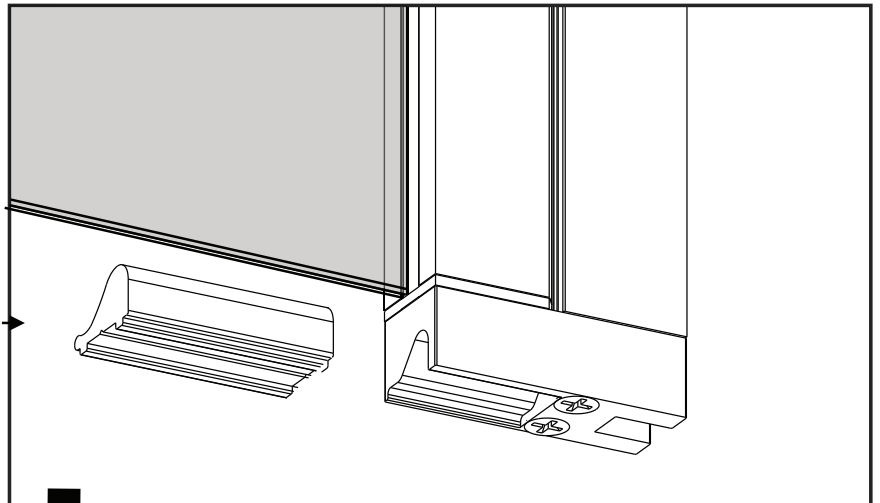
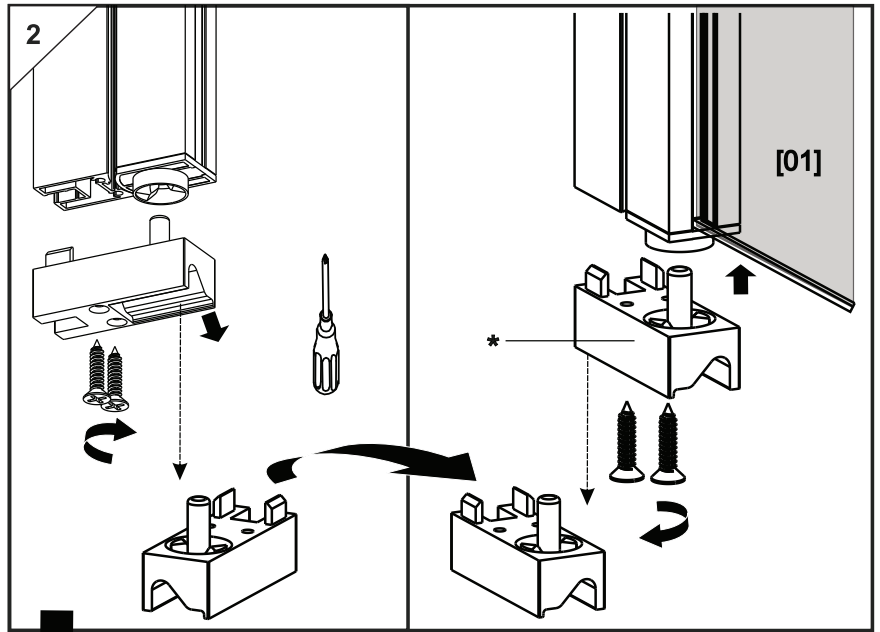
*x1

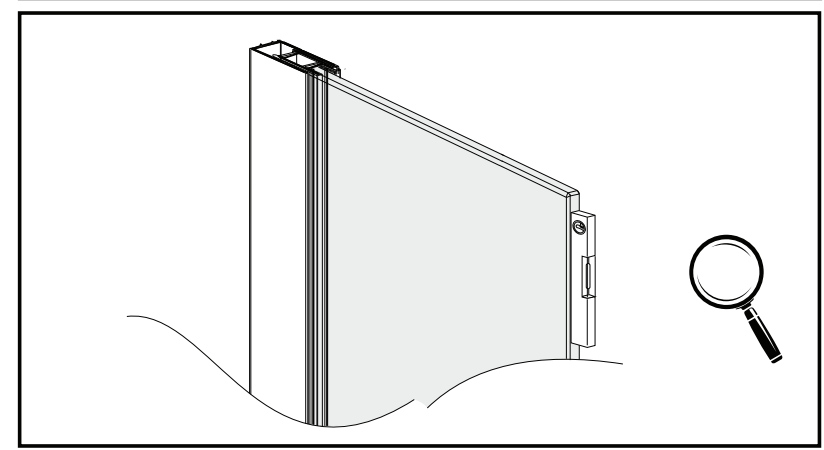
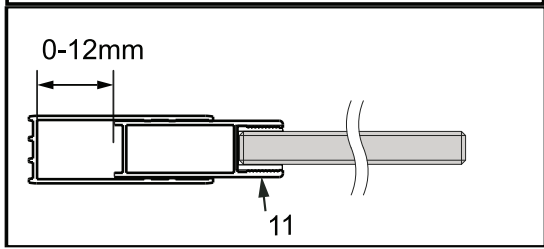
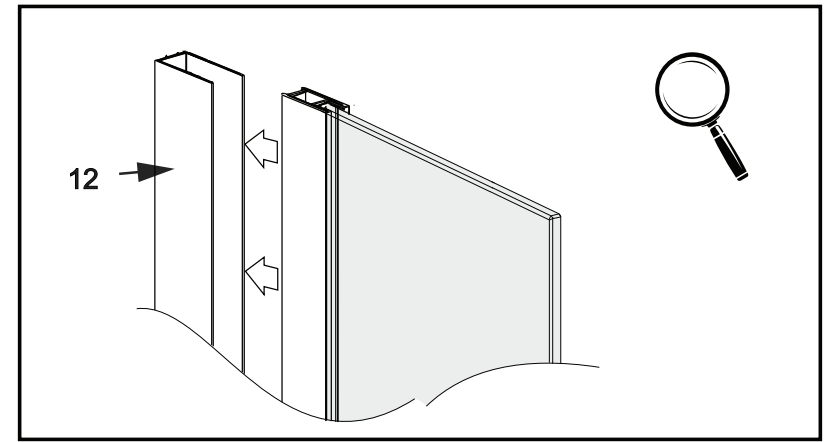
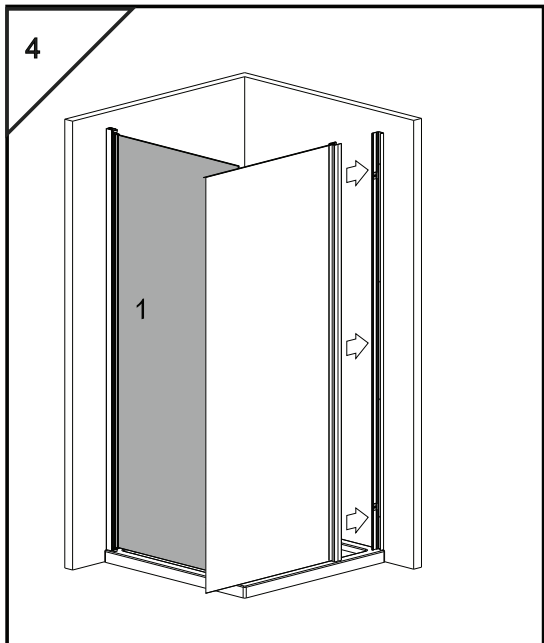
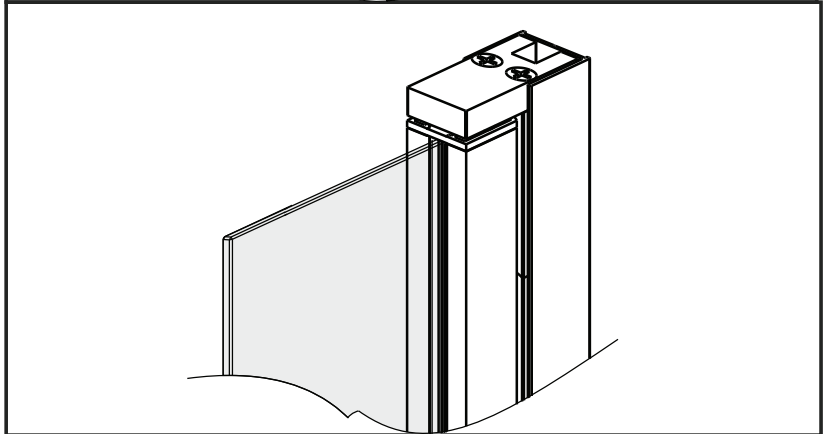
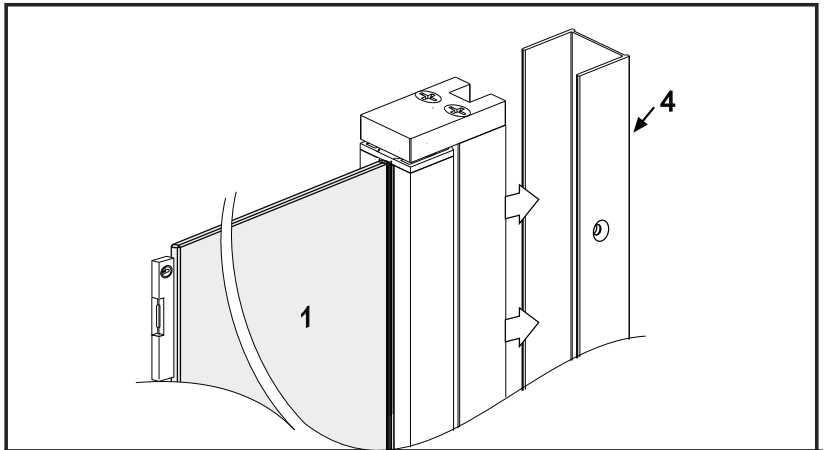
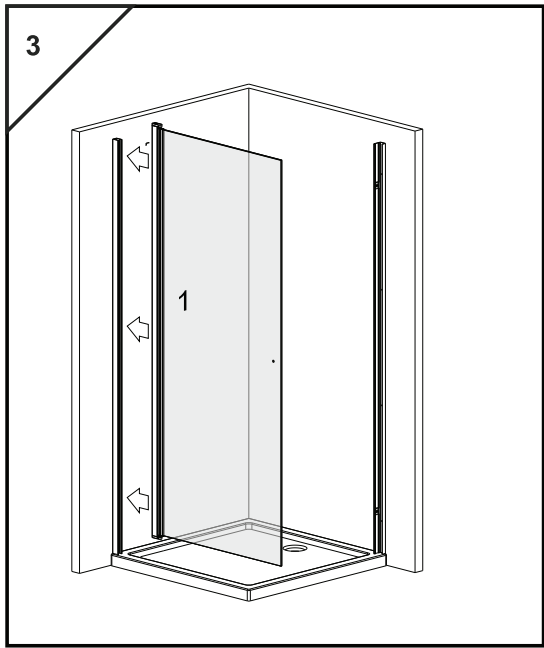


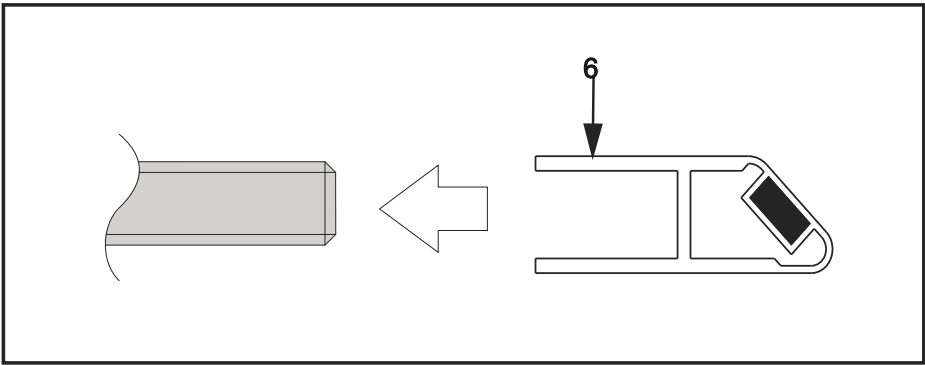
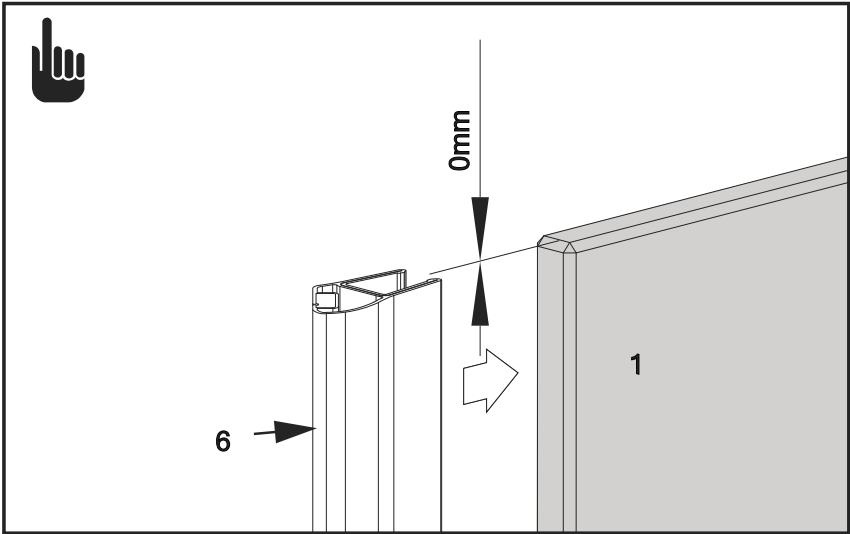
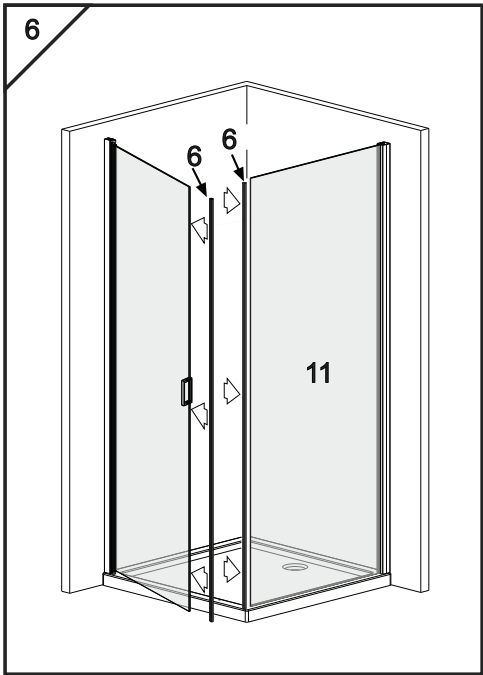
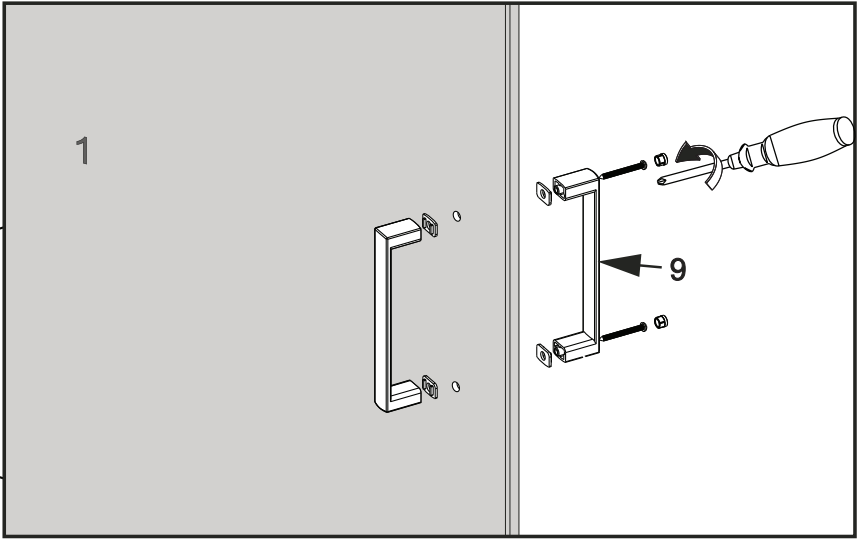
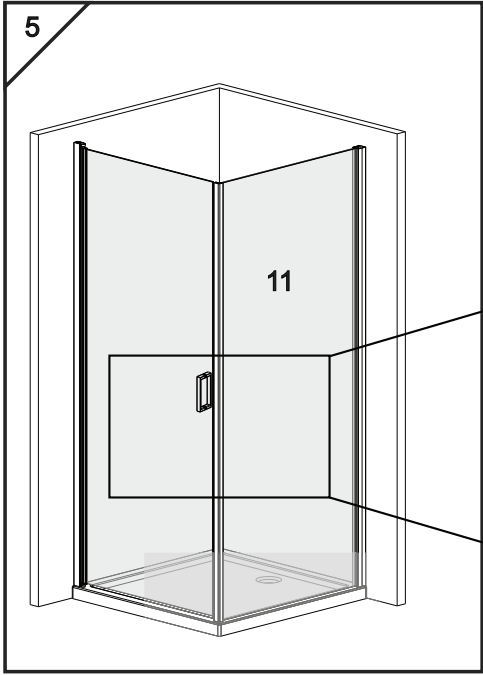
*x1

Installation steps

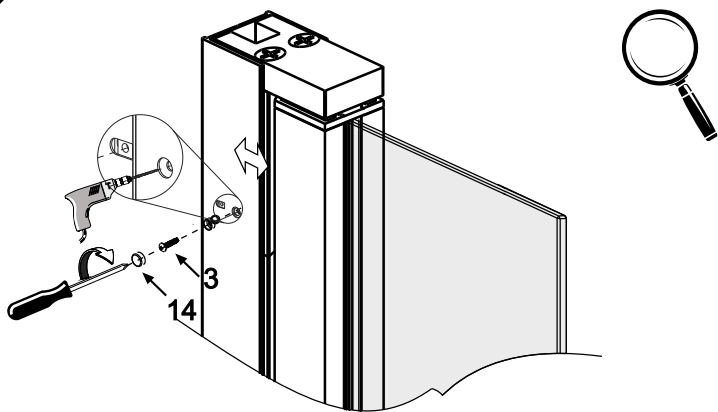




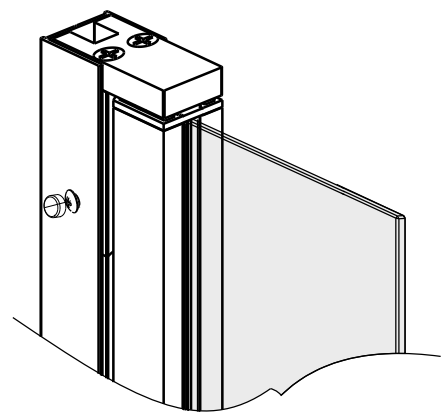




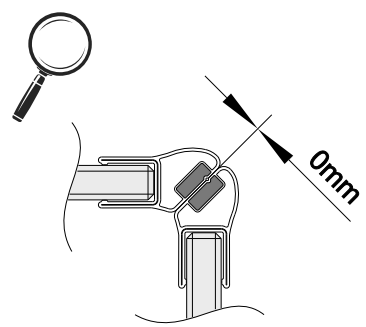
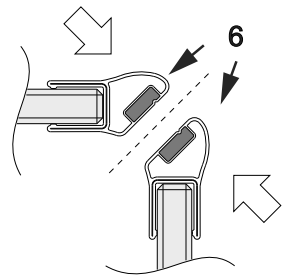
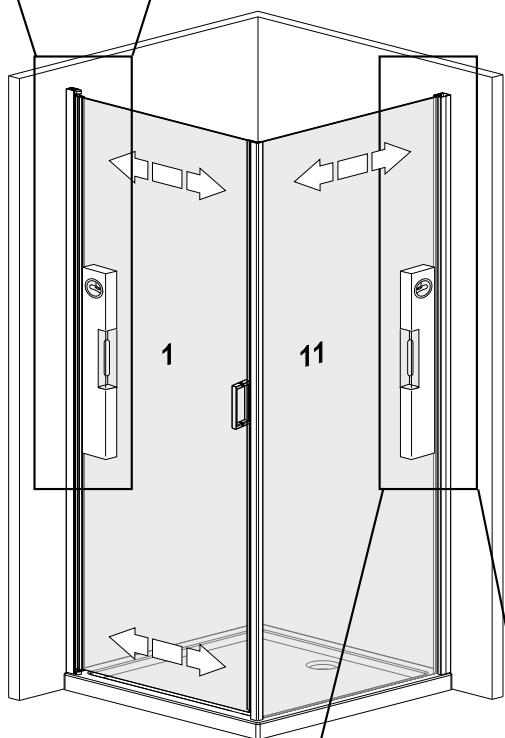
7.1



7.2

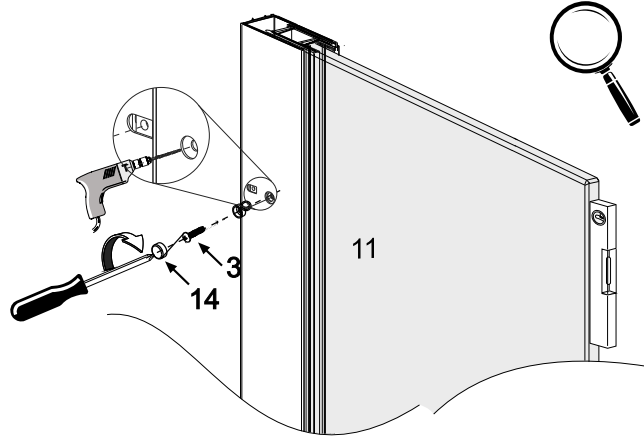


7

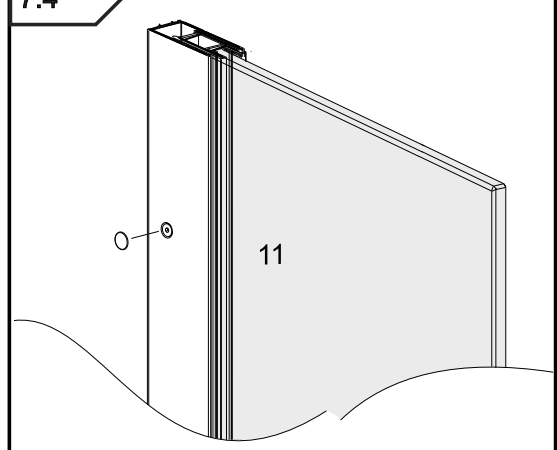


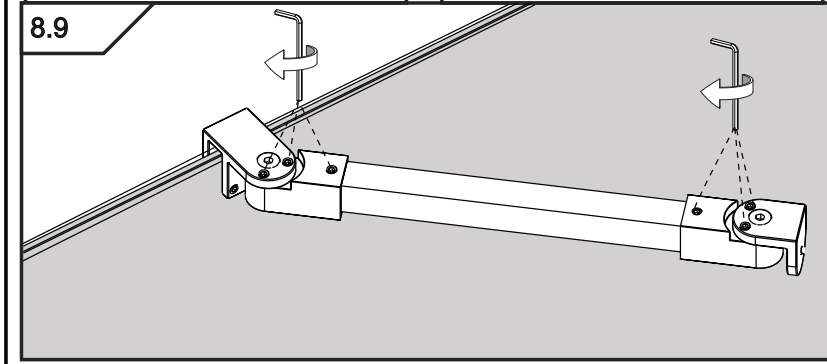
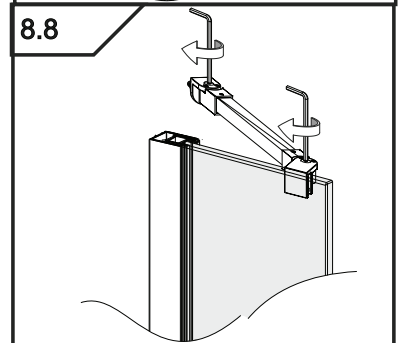
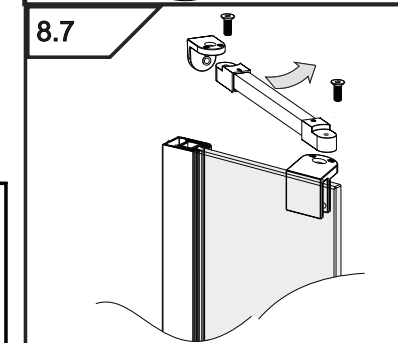
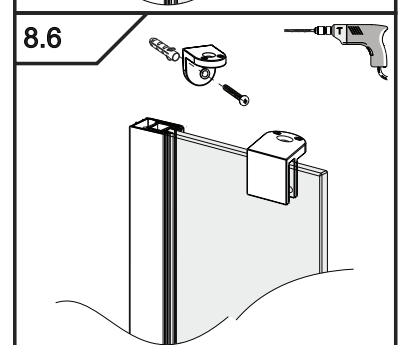
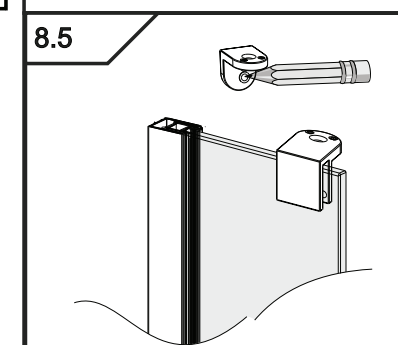
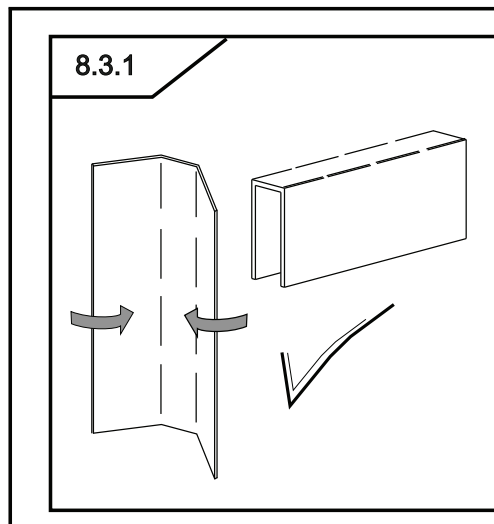
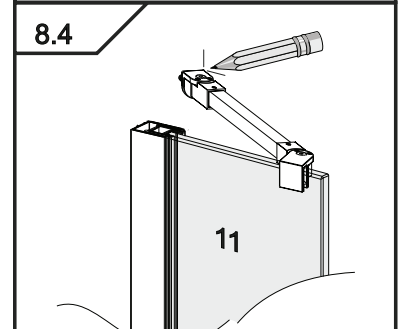
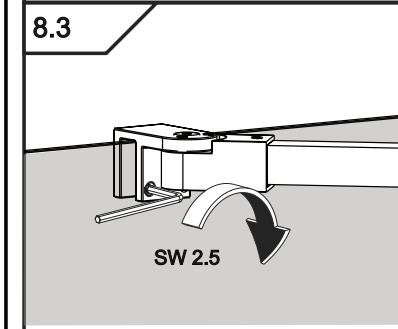
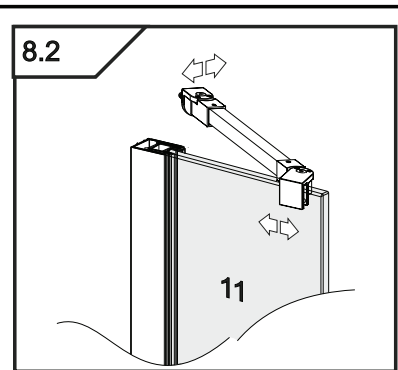
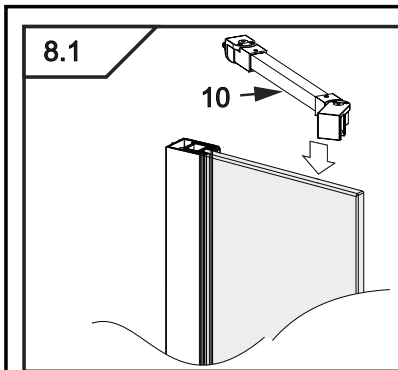
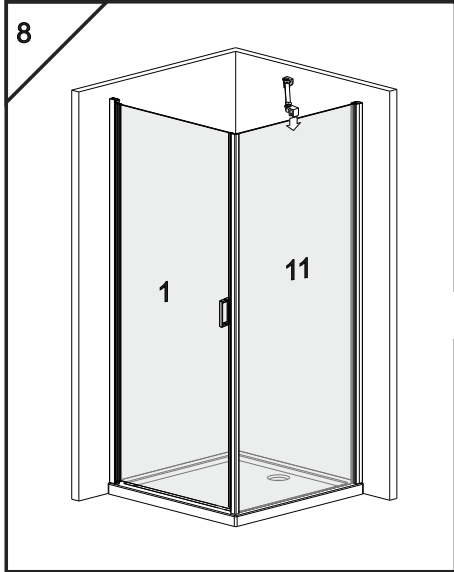
7.5

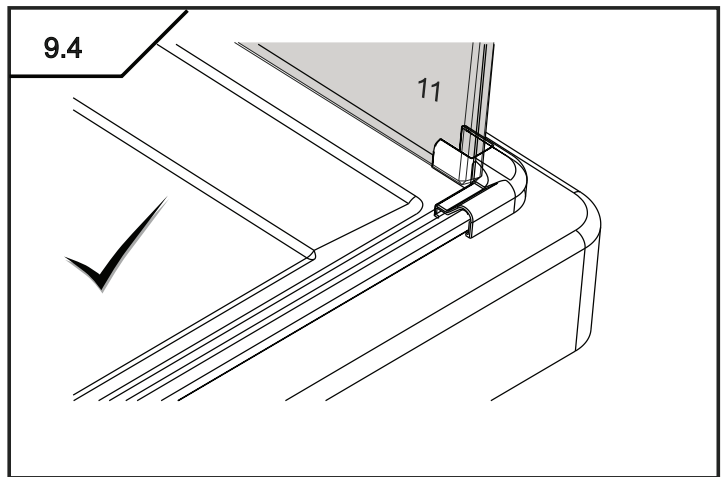
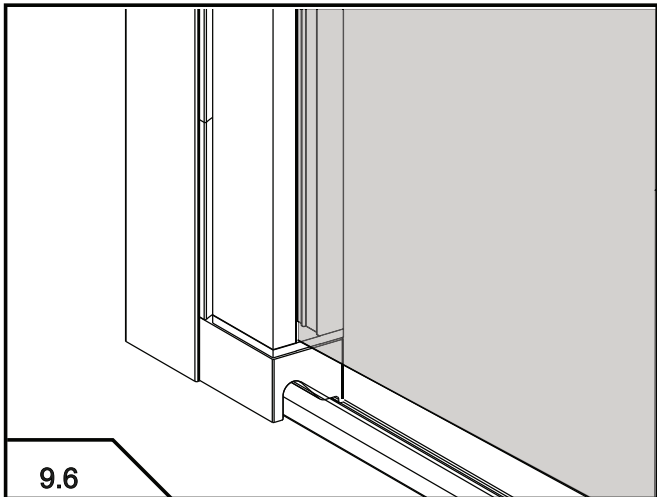
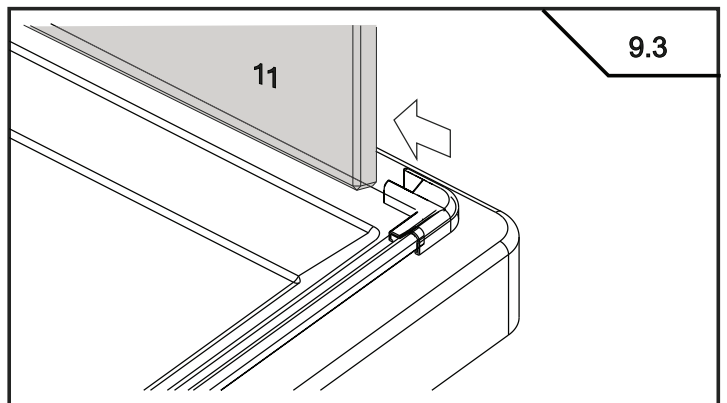
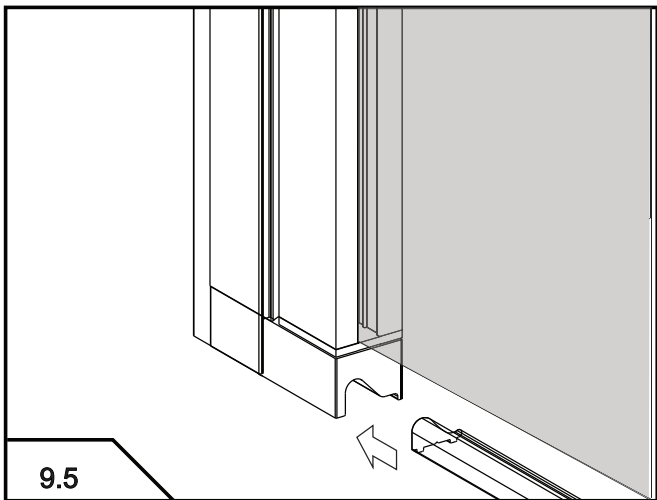
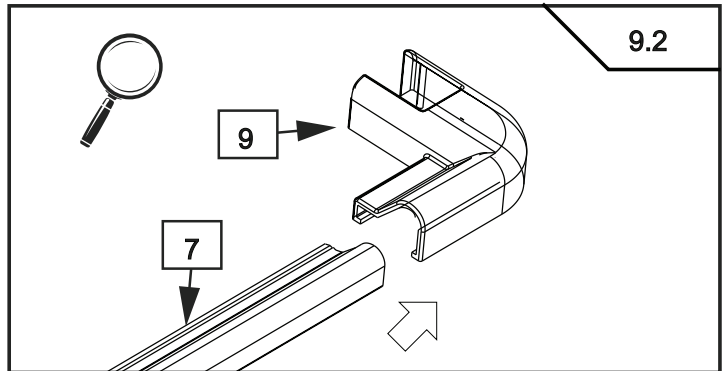
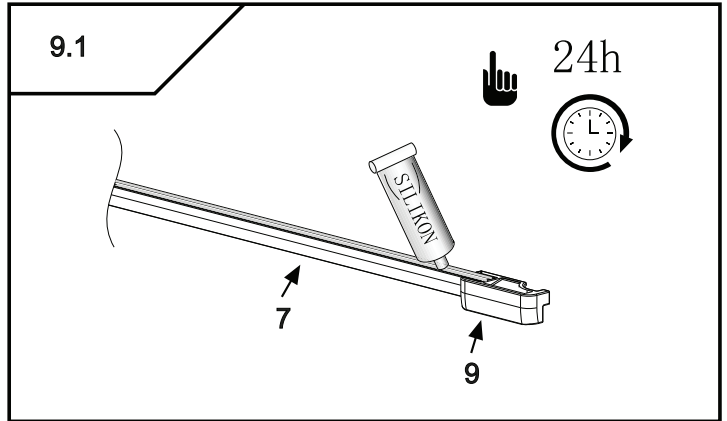
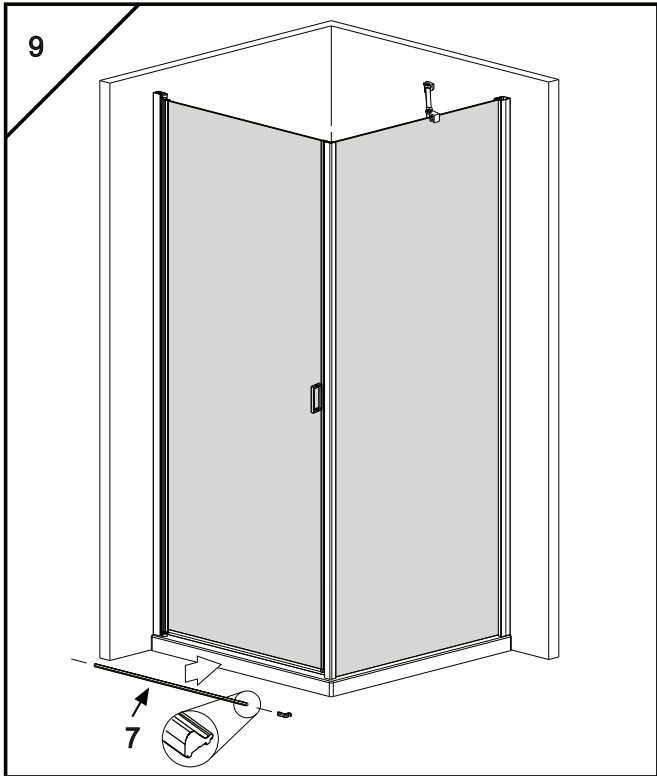
7.3

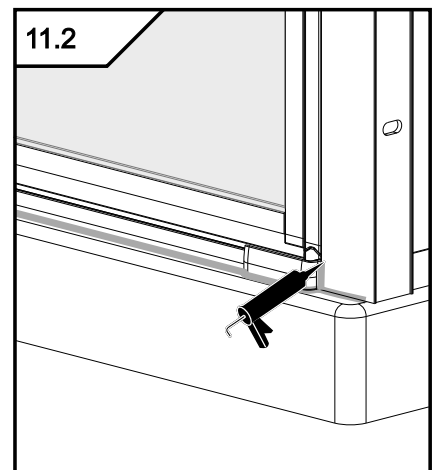
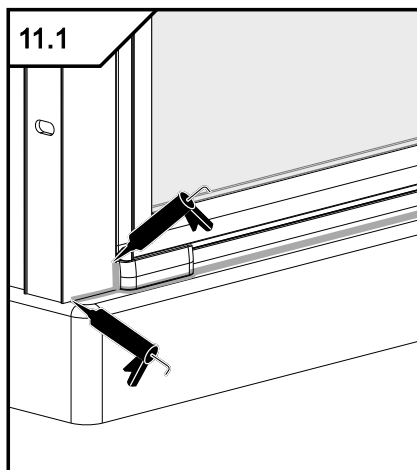
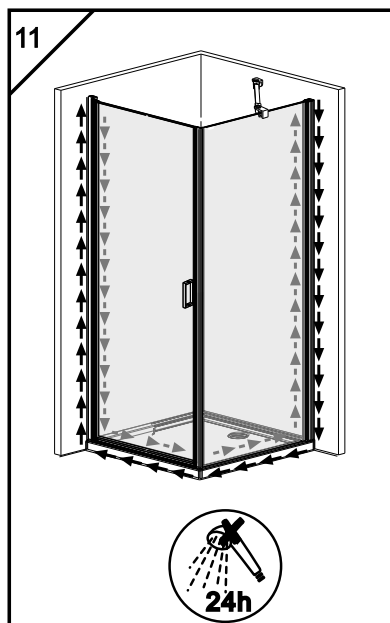
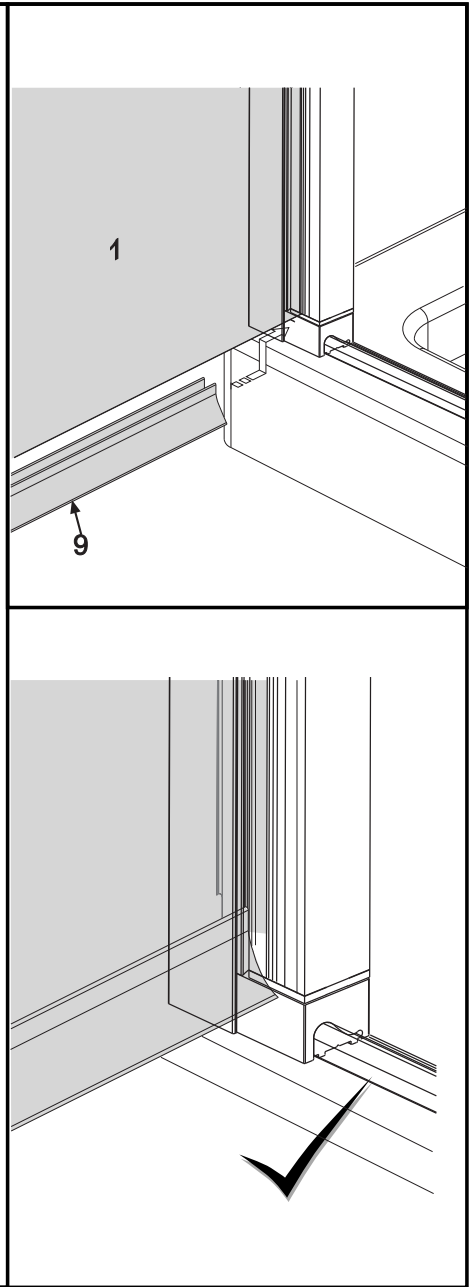
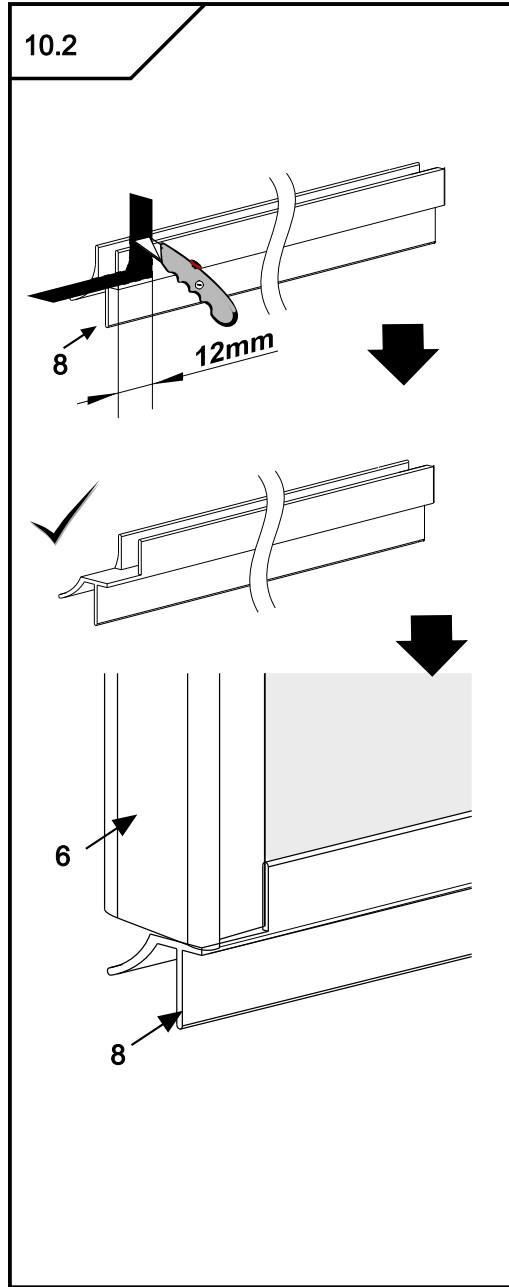
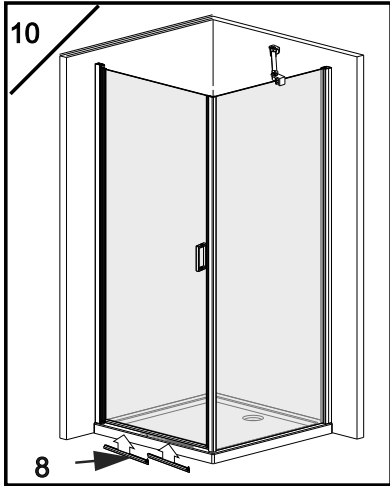


7.4









Disposal

In the event that this product is no longer usable, end-users are required by law to dispose of used appliances separately from the household waste e.g. by depositing them at a communal waste facility.

Customer service

Our customer service team is on call to provide you with technical assistance:

- **Germany:** Telephone 01806-63 06 30, Land line 20ct/call, mobile telephone connection 60ct/call max.
- **Austria, Universal:** Telephone +43 / 662-4485 59 landline depending on provider, Home improvement expert service - Otto: +43 / 316-606 159 landline depending on provider, Home improvement expert service - Quelle: +43 / 662-9005 59 landline depending on provider, Home improvement expert service
- **Switzerland, Quelle:** **DE:** +41 / 848 85 85 00, **FR:** +41 / 848 85 85 01, **I:** +41 / 848 858 530
Ackermann: **DE:** +41 / 848 85 85 11, **FR:** +41 / 848 85 85 21, **I:** +41 / 848 858 530
- **The Netherlands:** call center 0900-1901 (15ct/min.)

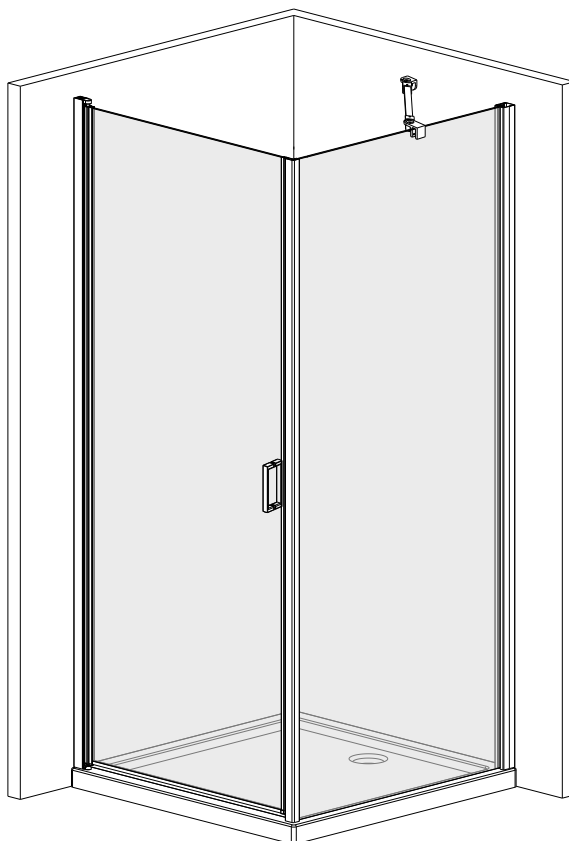
In order to assist you more efficiently, please tell us the:

product designation: Corner shower Florenz black 70863727
and **item number** you used to order the item (see invoice).

You can find information on the Declaration of Performance (DoP) pursuant to the EU Construction Products Regulation at www.aproductZ.com.

You can access the Declaration of Performance (DoP) with the help of the product number or you can have the document sent to you on request.

Imported by AproductZ GmbH Werner-Otto-Str. 1 – 7 22179 Hamburg Germany



Douche d'angle Florenz black 70863727

D

**Aufbauanleitung
Eckdusche**

I

**Istruzioni d'installazione
Doccia ad angolo**

GB

**Installation Instruction
Corner shower**

NL

**Montagehandleiding
Hoekdouche**

F

**Instructions d'installation
Douche d'angle**

D: Nachdruck, auch auszugsweise, nicht gestattet! GB: Reproduction, even in extracts, is not permitted! F: Toute reproduction de ce mode d'emploi même par extraits est interdite ! IT: È vietata la riproduzione, anche parziale. NL: Nadruk, ook slechts gedeeltelijk, niet toegestaan!

Instruction No. 202063210302

IMPORTANT : CONSERVEZ CETTE NOTICE AFIN DE POUVOIR VOUS Y REPORTER
ULTÉRIEUREMENT !
LIRE AVEC SOIN !

Utilisation conforme

- Ce produit est une unité de douche préfabriquée.
- Le produit est uniquement destiné à une utilisation domestique.



Consignes de sécurité

- Risque d'étouffement / de blessure ! Ne pas laisser les enfants jouer avec l'emballage. L'emballage plastique constitue un risque d'étouffement, et les enfants risquent de se blesser avec l'emballage.
- Veillez à ce que les enfants ne mettent pas de petites pièces comme par ex. des écrous, bouchons ou autre dans leur bouche. Ils risquent de les avaler et de s'étouffer.
- Risque de détérioration ! Veuillez bien lire la notice avant le montage et contrôlez que le produit ne présente aucun dommage dû au transport. Soyez vigilant lors du montage du produit.
- Le produit doit être uniquement monté par des professionnels. Deux personnes sont nécessaires pour le montage.
- Risque de blessure ! Prudence est de mise lors de la manipulation de pièces aux arêtes vives.
- Ce produit doit être uniquement fixé sur des murs massifs appropriés.
- Prudence : L'unité de douche doit être fixée au mur par un professionnel uniquement, des chevilles spéciales étant pour cela nécessaires.
- Assurez-vous qu'aucune canalisation cachée ou aucun câble ne se trouve dans la zone de perçage.
- Contrôlez les zones correspondantes avec un détecteur à métaux, avant de commencer à percer.
- Prudence est de mise lors de la manipulation des éléments en verre. Tenez bien les éléments en verre pendant le montage et veillez à ce qu'ils ne tombent pas.
- La séparation de douche doit être étanchéifiée de l'extérieur avec du silicone. Patienter 24 heures avant d'utiliser la douche après l'avoir étanchéifiée.
- Utilisez un siphon courant avec un tuyau d'évacuation flexible, pour relier l'écoulement du receveur de douche avec le système d'évacuation des eaux.
- Pour la commande de pièces détachées (voir la liste de pièces), veuillez vous adresser au service après-vente.

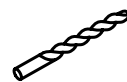
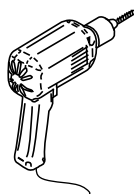
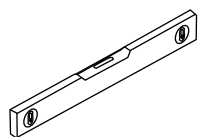
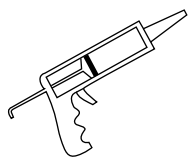
Conseils d'entretien

Utilisez une éponge ou un chiffon doux pour le nettoyage et l'entretien. Des produits de nettoyage ménagers doux et respectueux de l'environnement sont suffisants. N'utilisez en aucun cas des produits de nettoyage agressifs ou contenant des solvants.

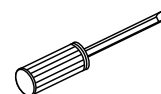
Pour le nettoyage, n'utilisez pas d'objets coupant, de laine de verre, de produits chimiques ou de produits abrasifs. Cela abîme la surface et entraîne une perte de la garantie. Les légers dépôts de calcaire s'éliminent facilement avec un peu de vinaigre.

Nettoyez le verre avec un chiffon humide et du produit lave-vitres et séchez ensuite avec un chiffon.

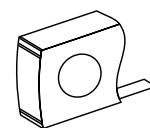
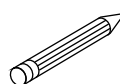
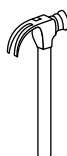
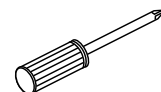
Outils nécessaires



Ø 6mm

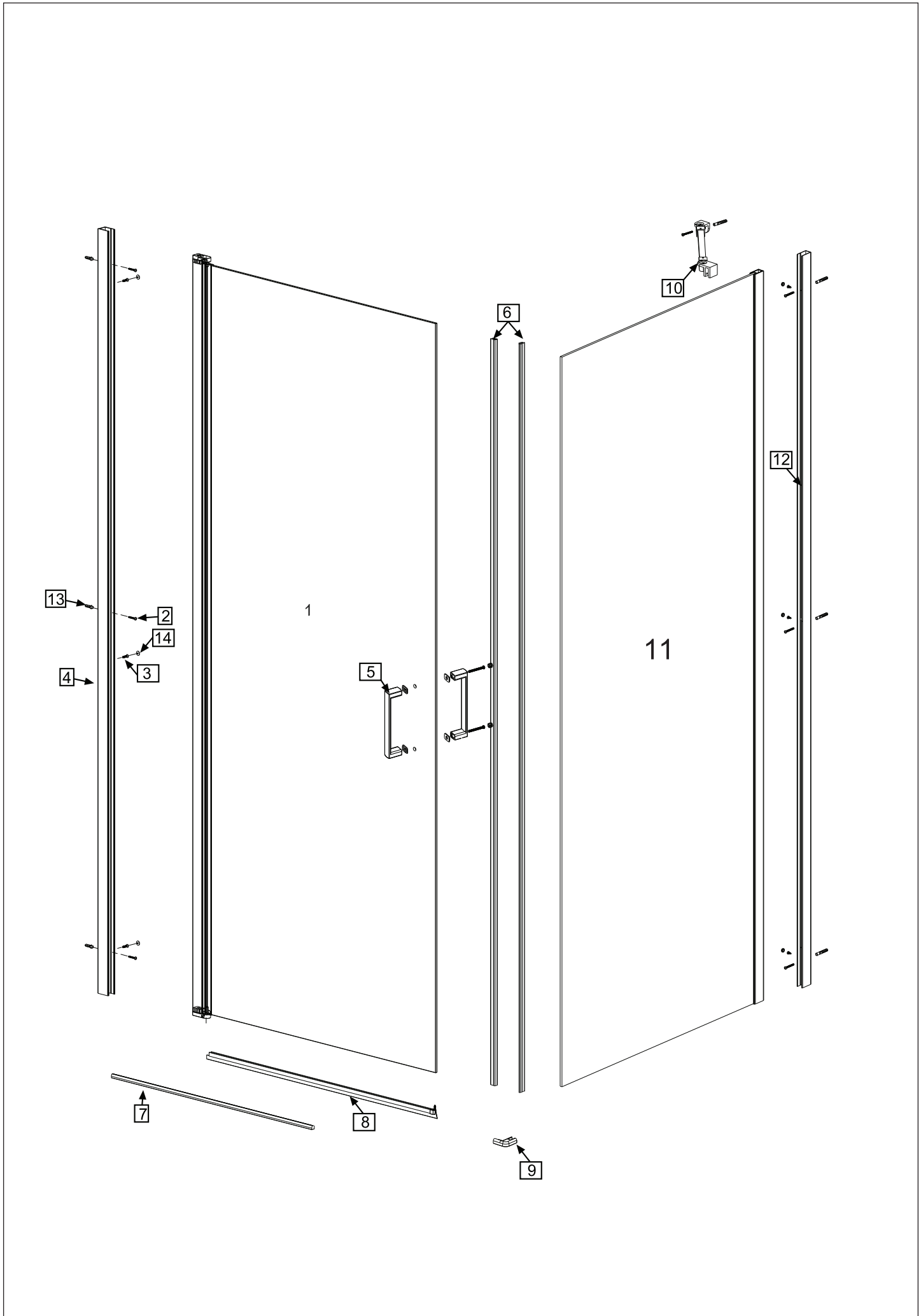


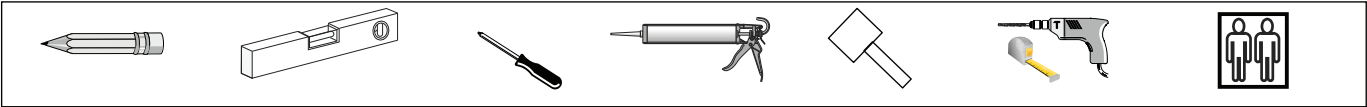
Ø 3.2mm



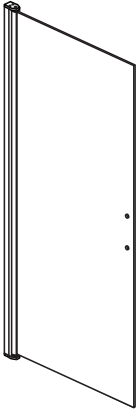
Le produit est lourd, deux personnes sont le cas échéant nécessaires pour le montage.







Dessin de montage



[1]x1



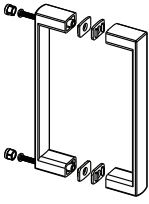
ST 3.5X32
[2]x6



ST 3.5X9.5
[3]x6



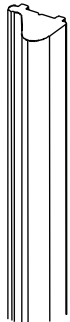
[4]x1



[5]x1



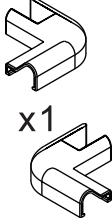
[6]x2



[7]x1

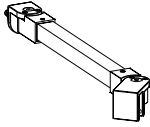


[8]x1

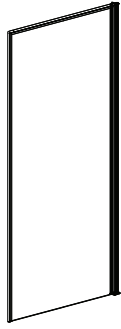


x1

[9]x1



Sm4
SM2.5
[10]x1



[11]x1



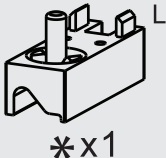
[12]x1



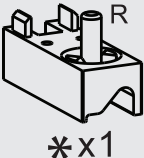
[13]x6



[14]x6

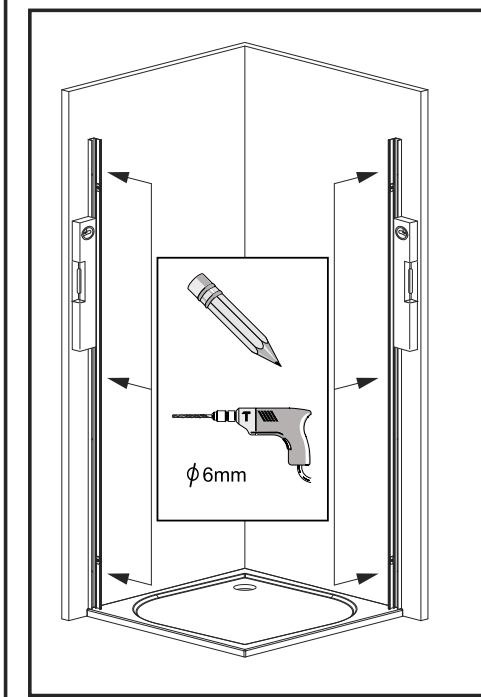
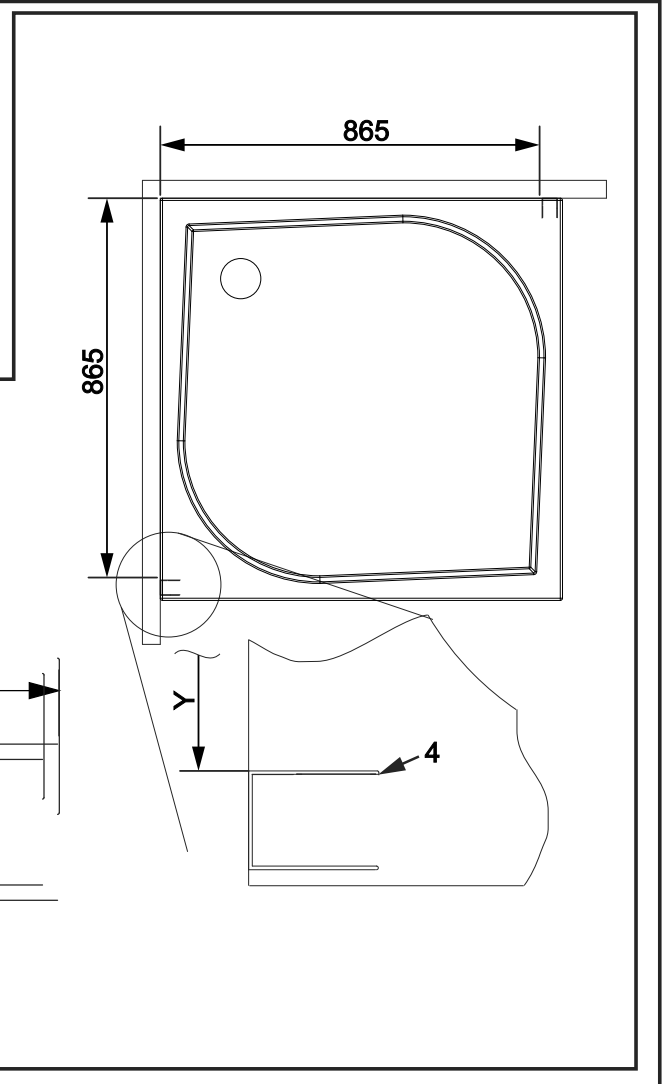
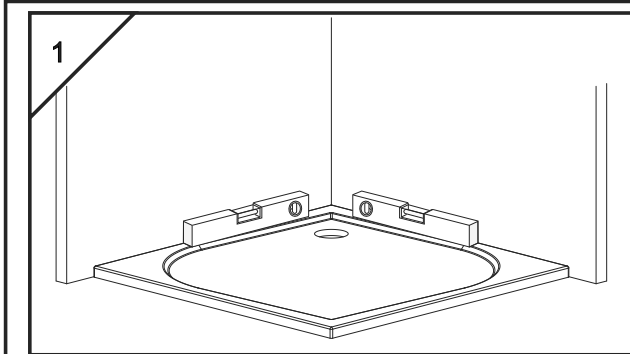
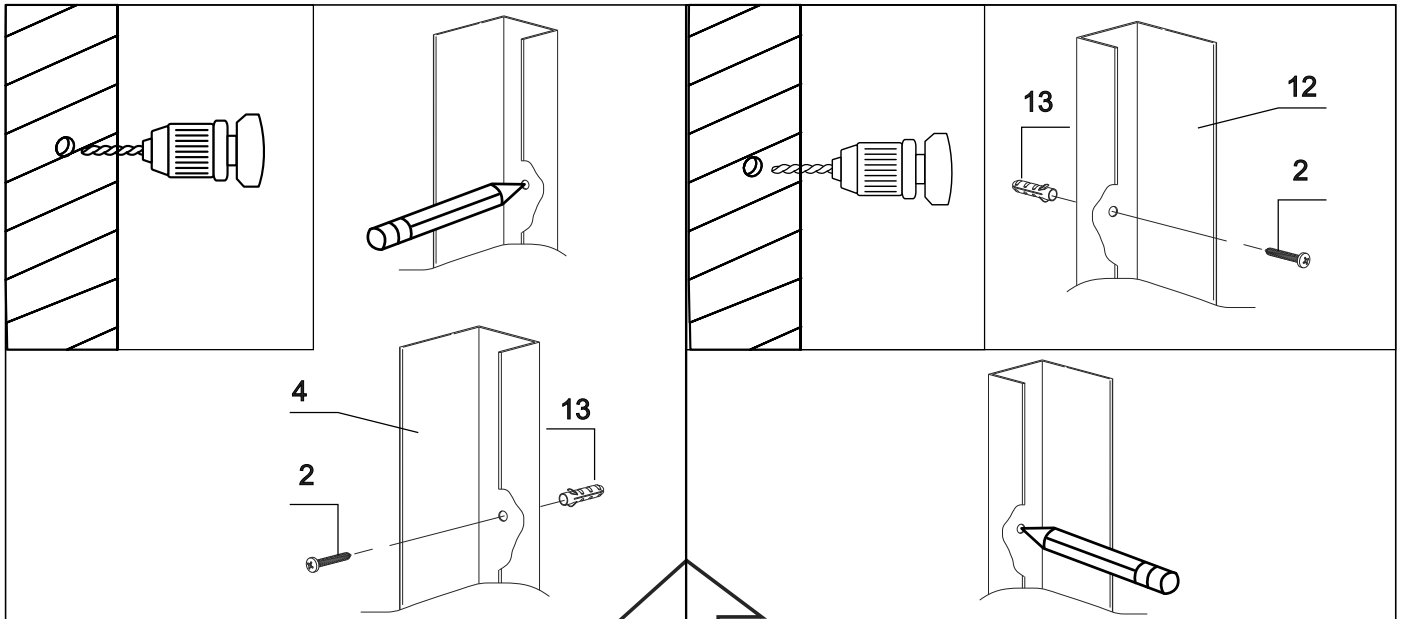


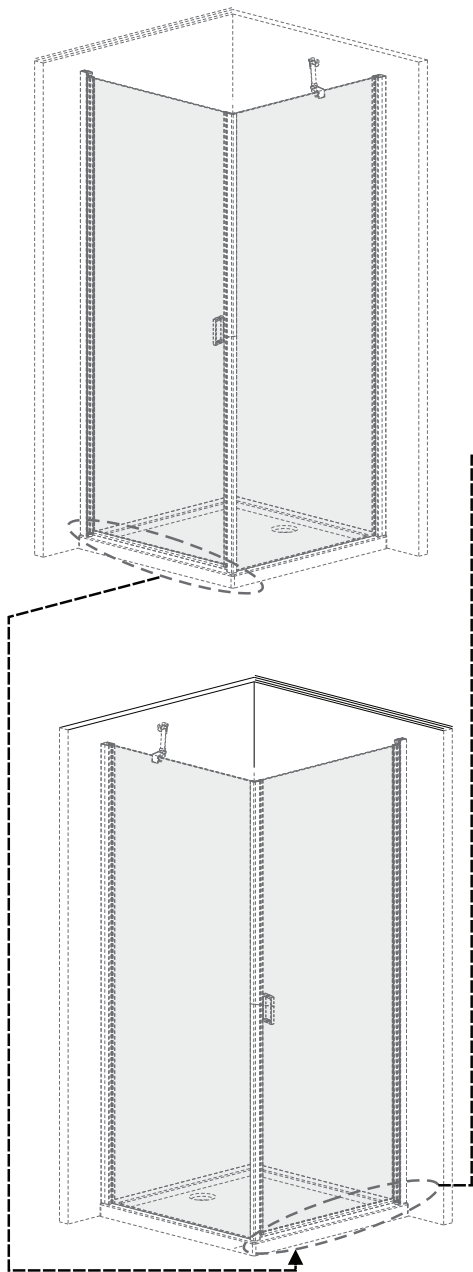
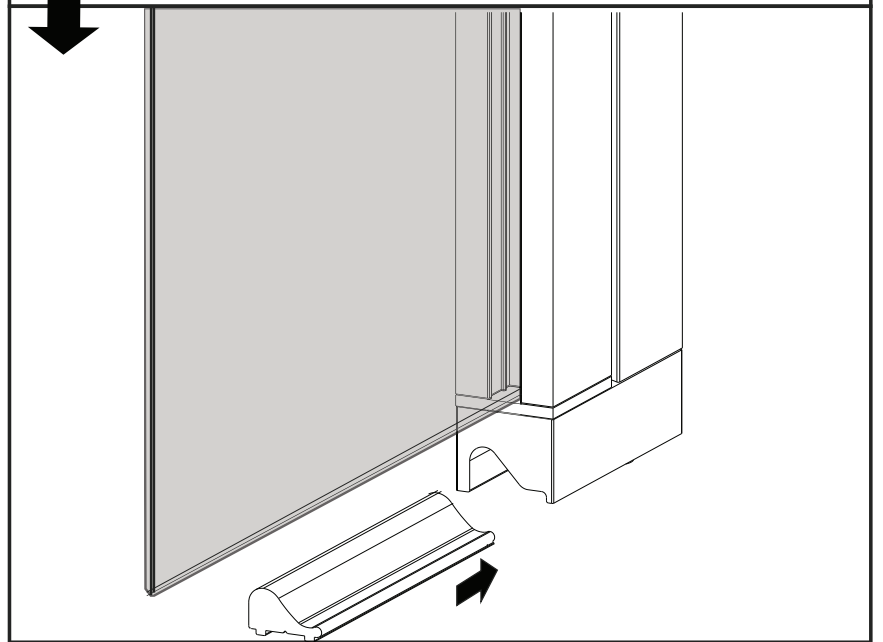
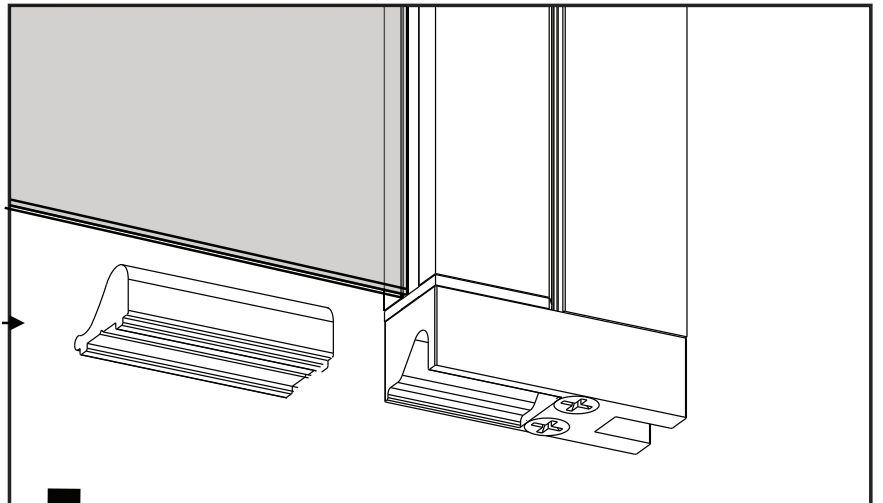
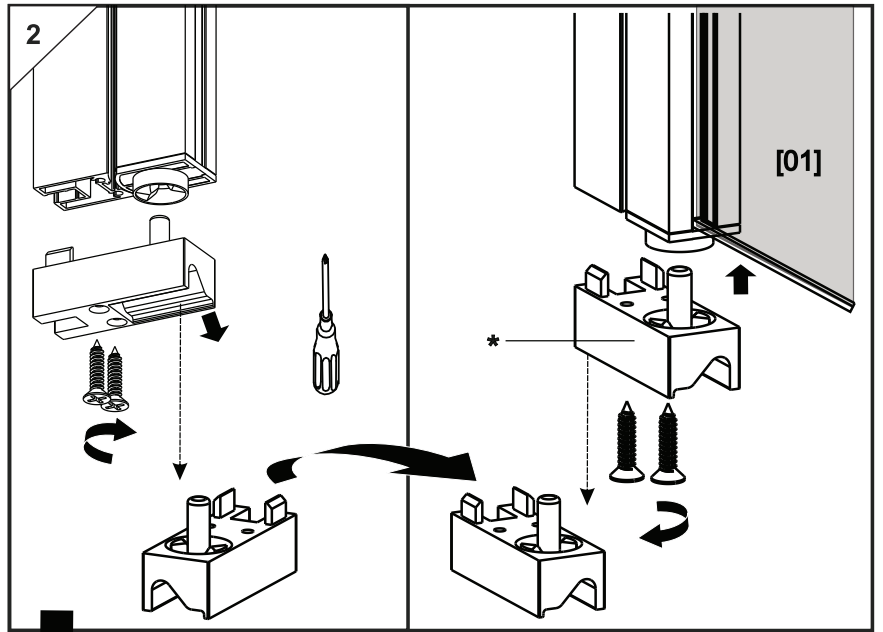
*x1

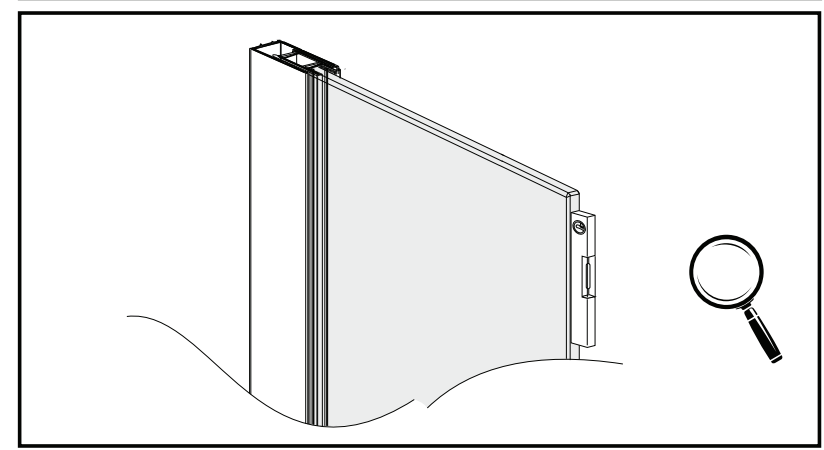
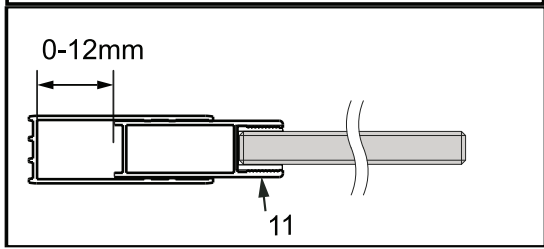
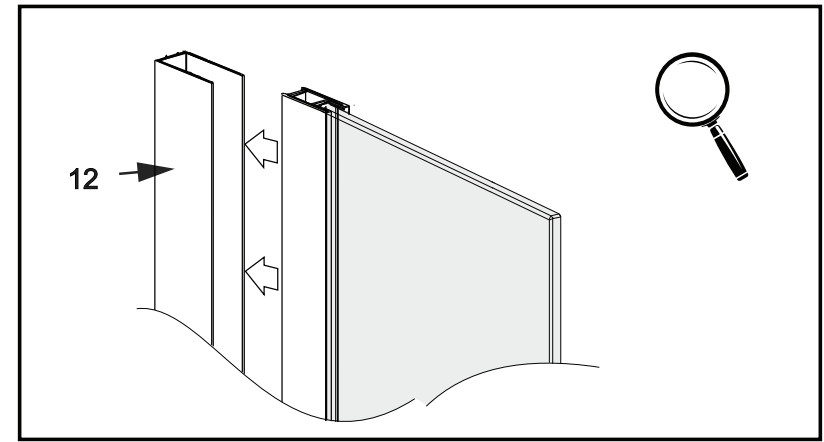
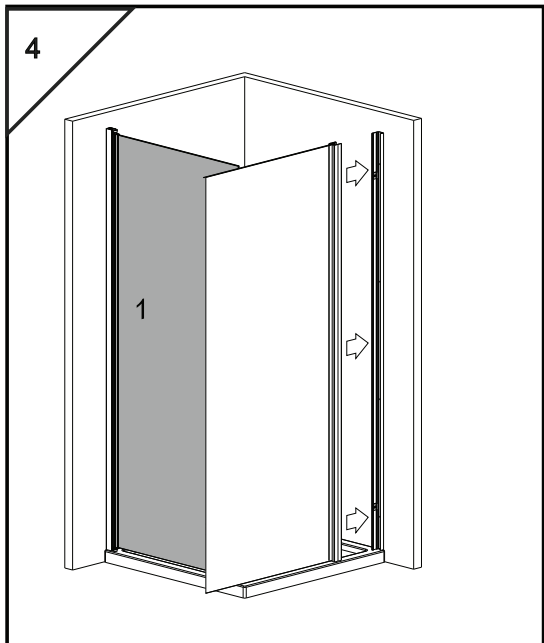
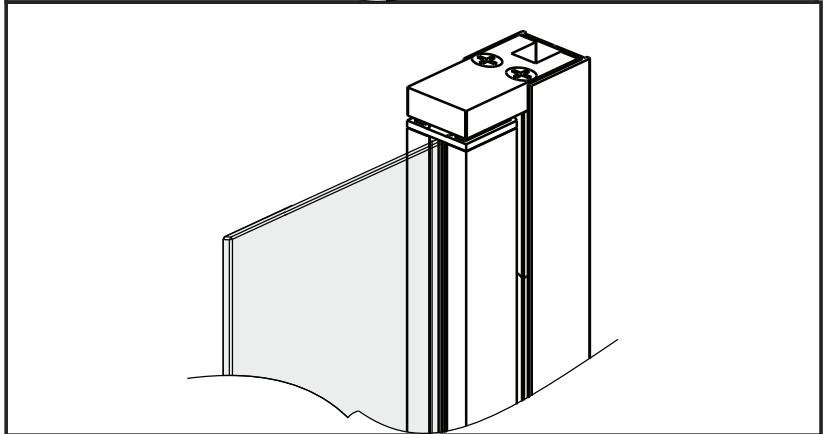
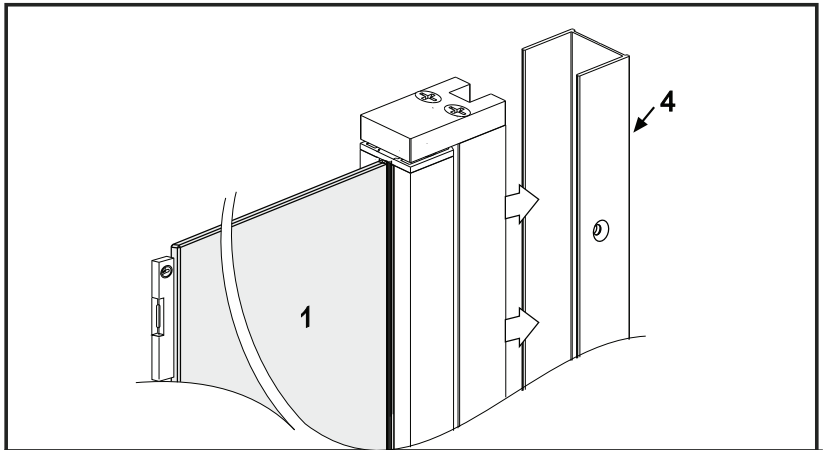
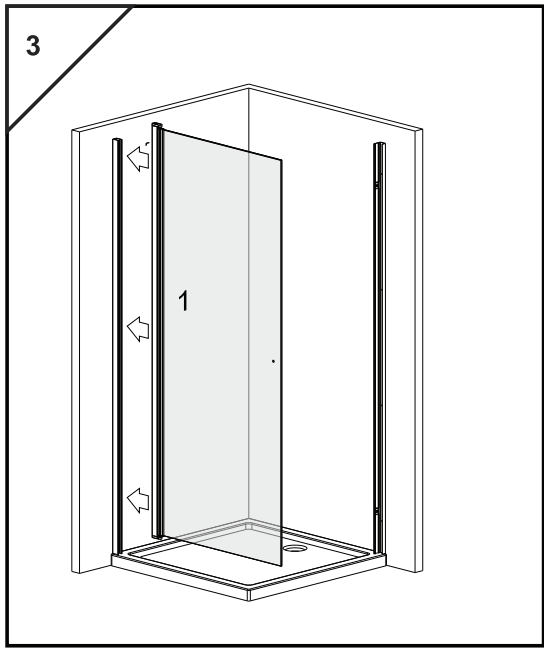


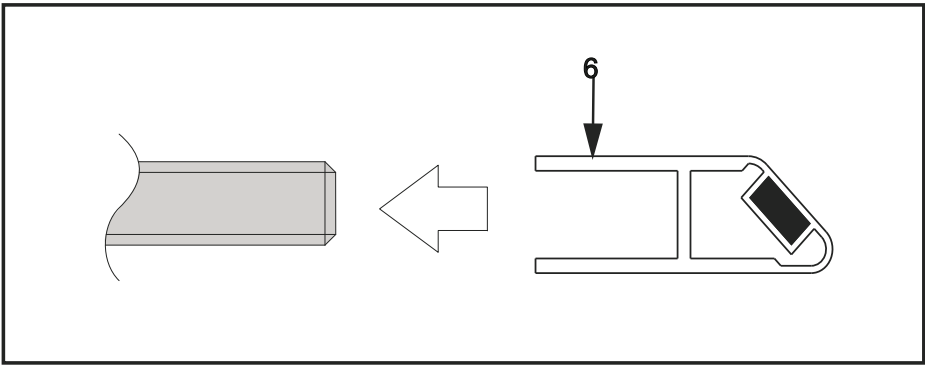
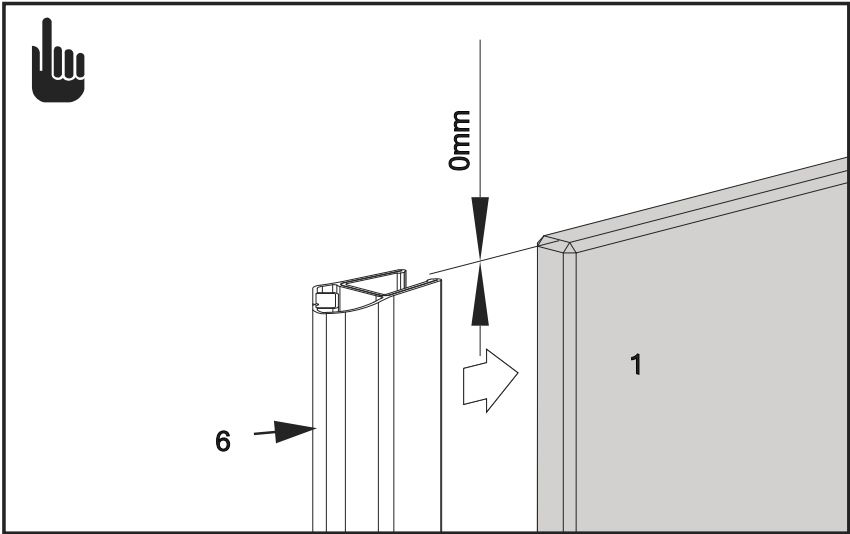
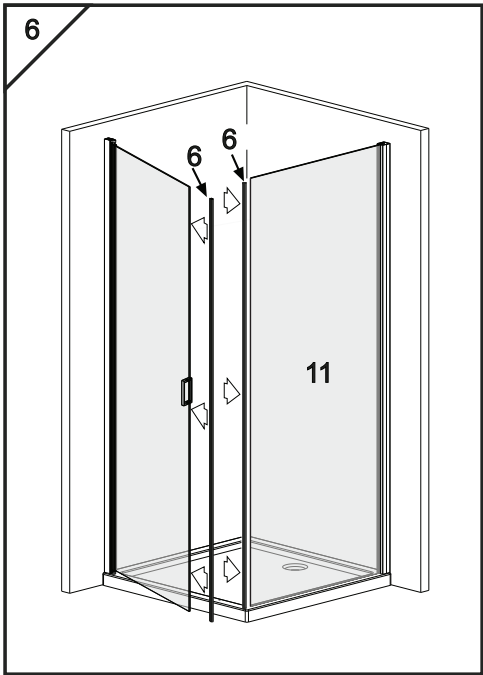
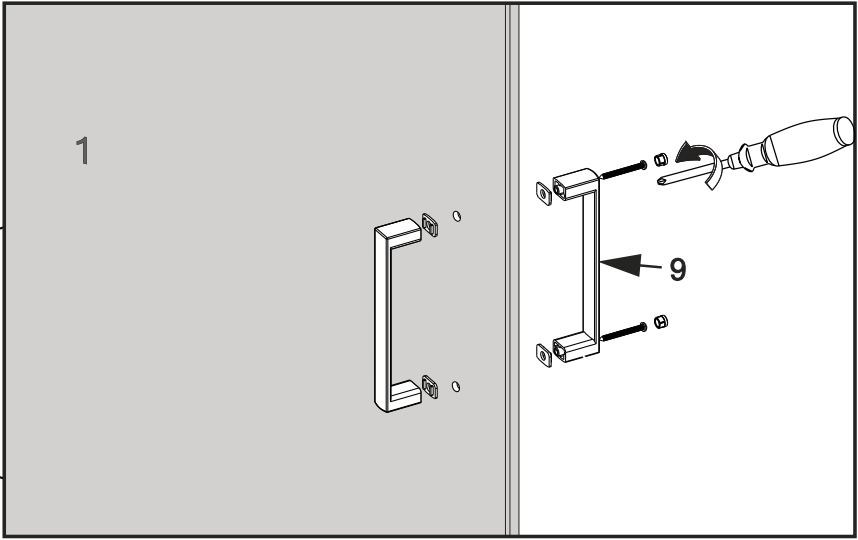
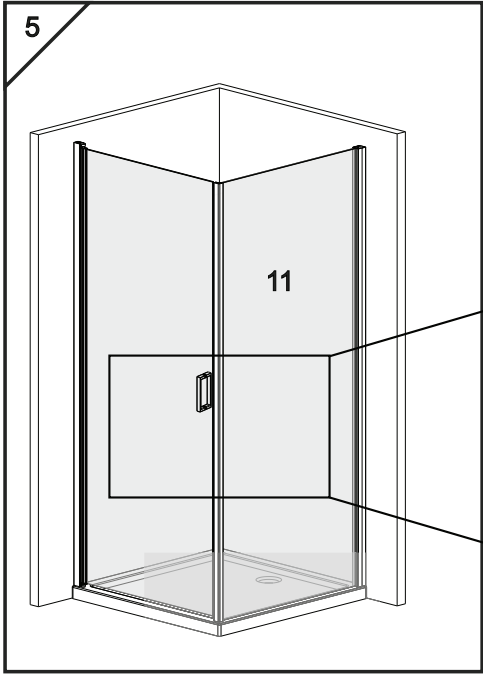
*x1

Étapes de construction

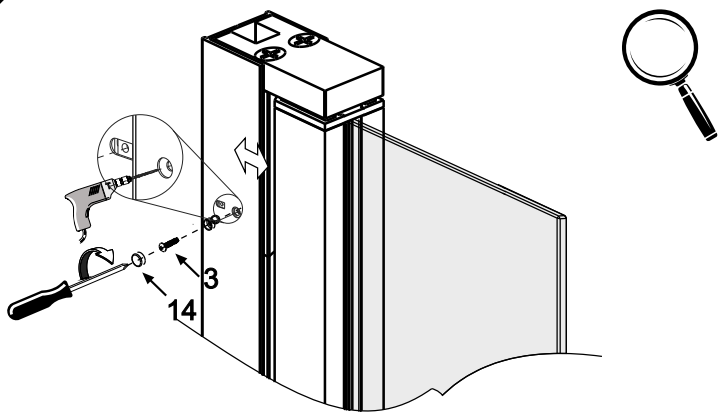




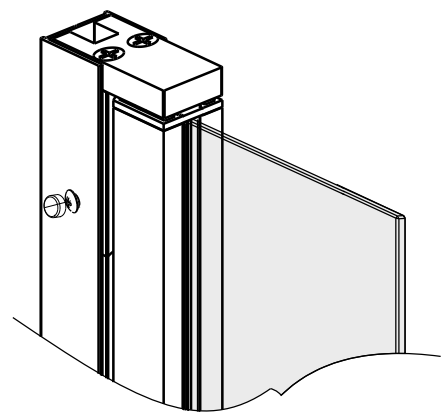




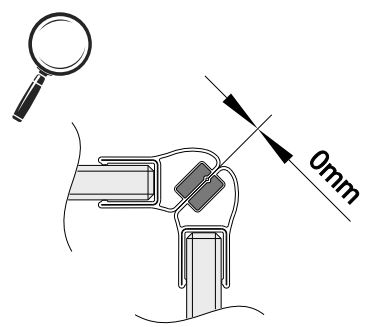
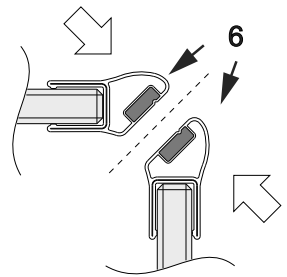
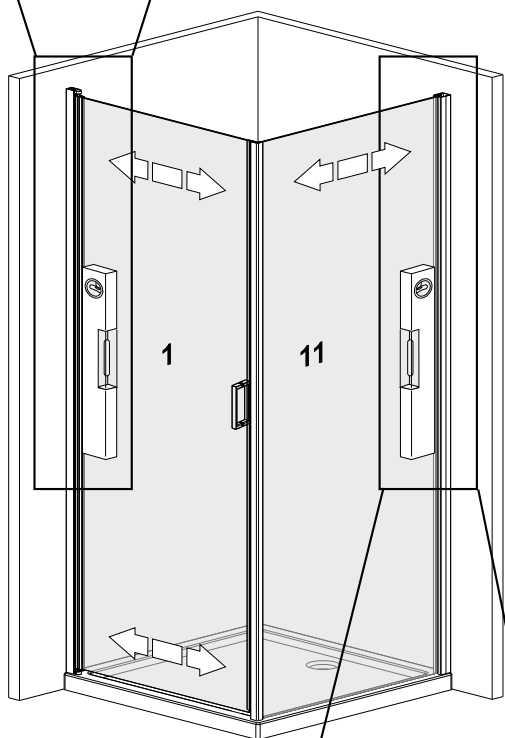
7.1



7.2



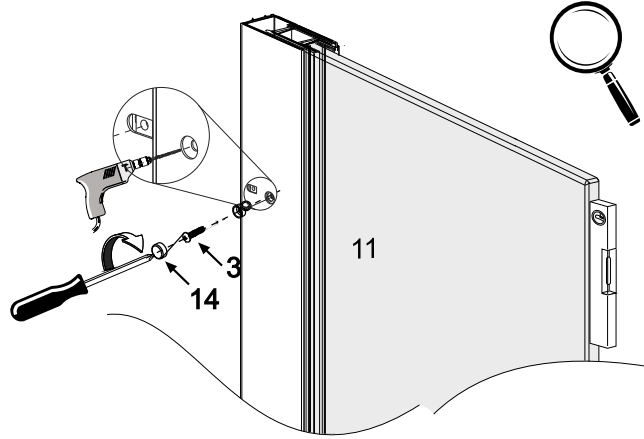
7



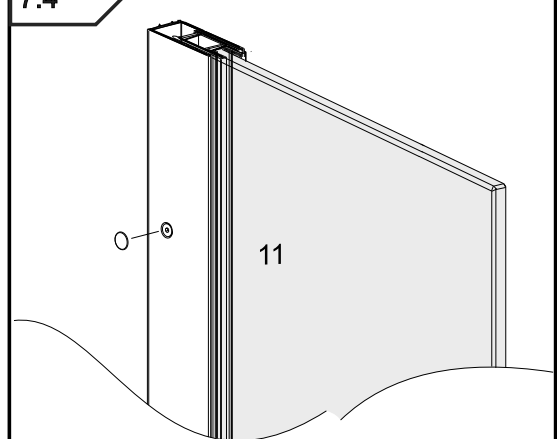
7.5

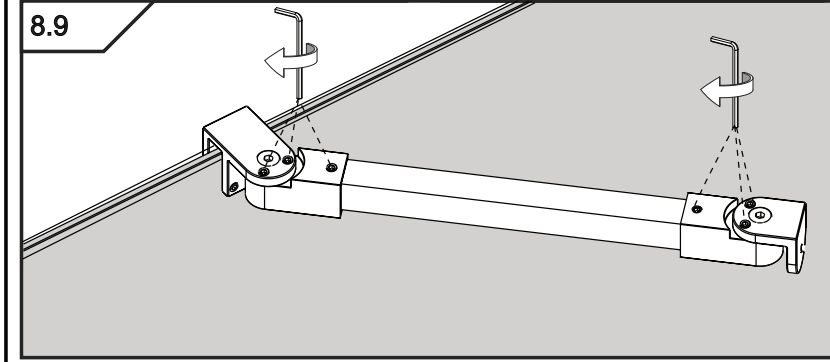
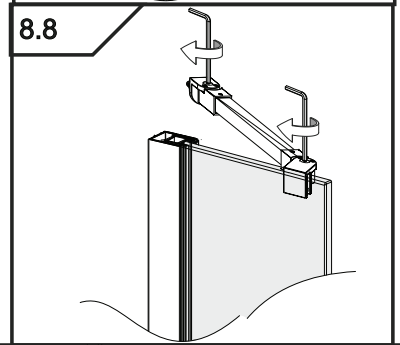
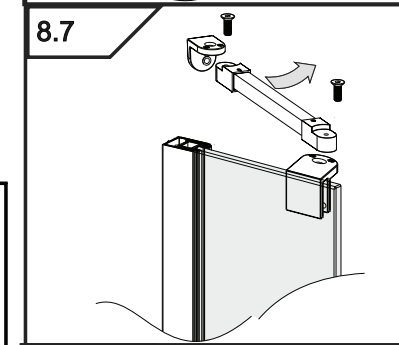
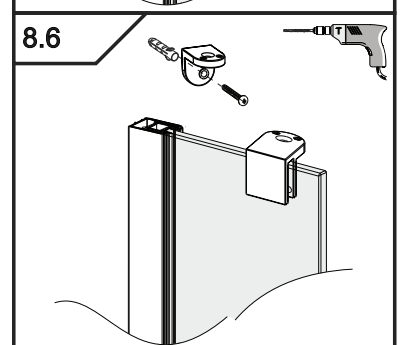
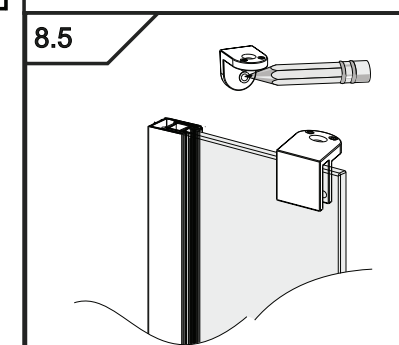
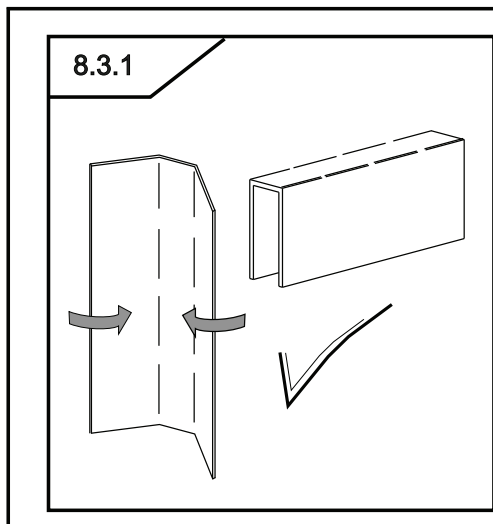
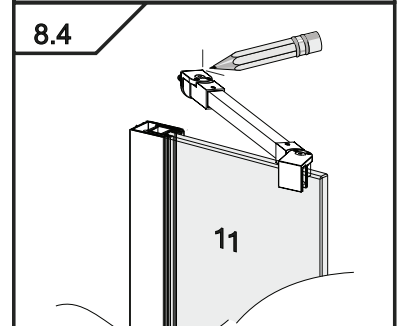
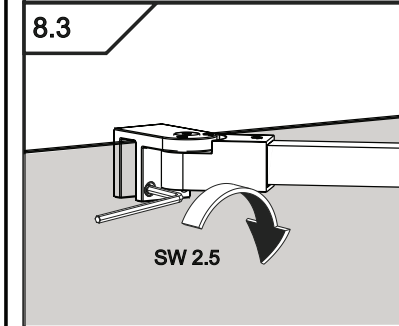
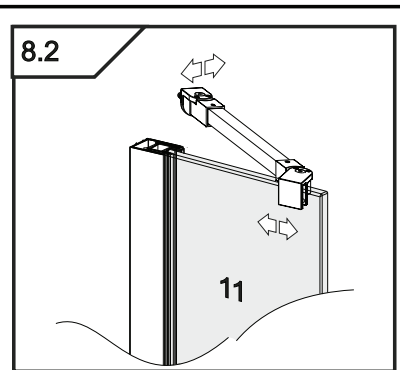
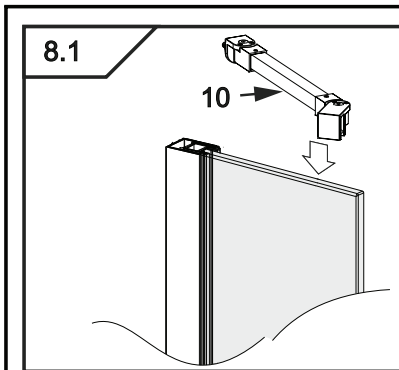
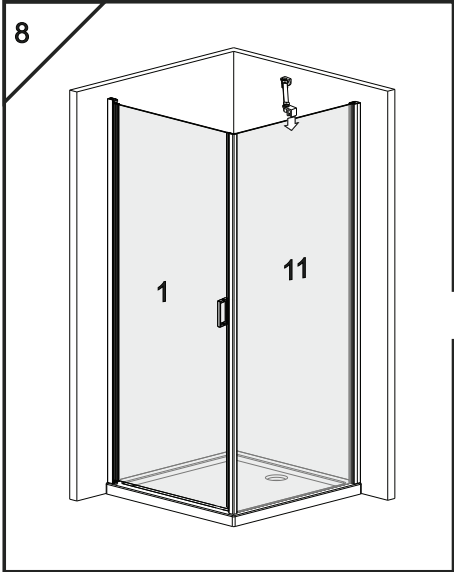


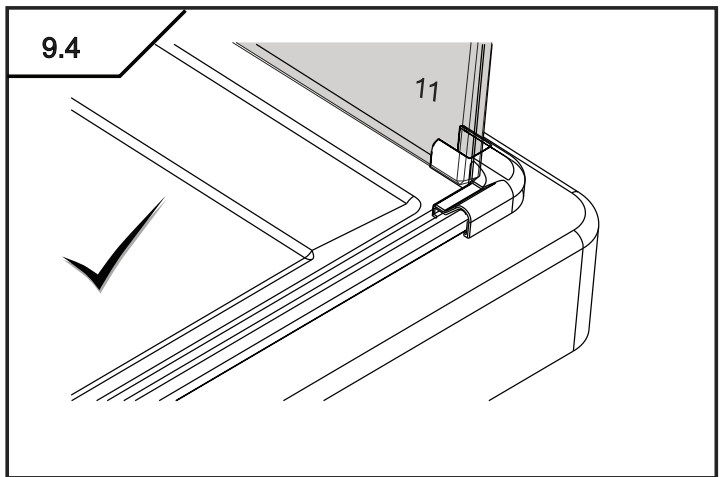
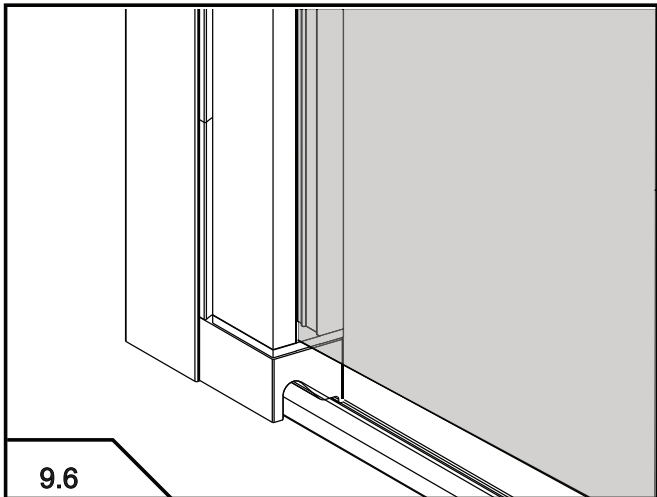
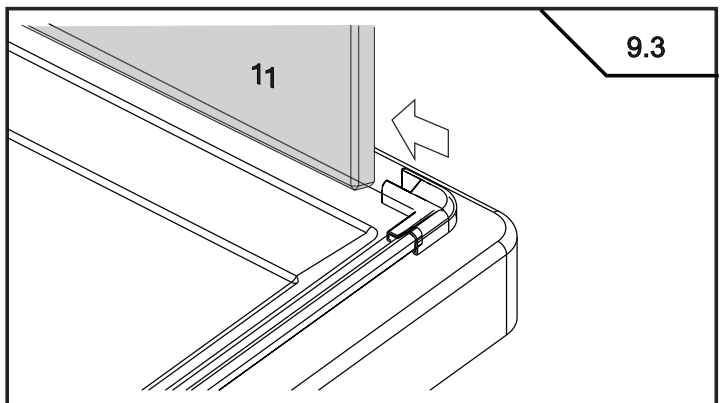
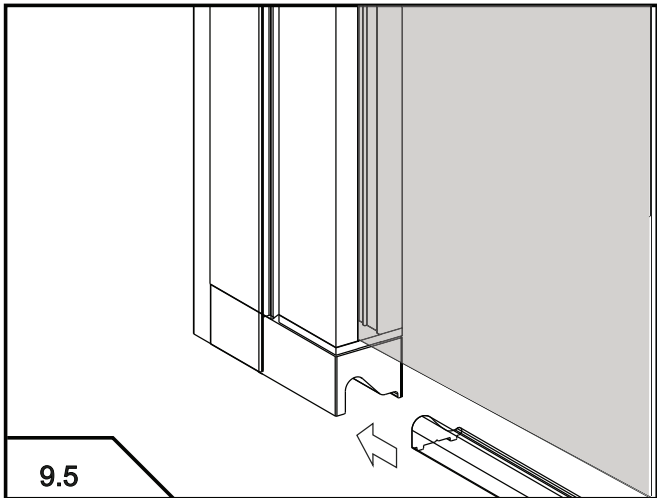
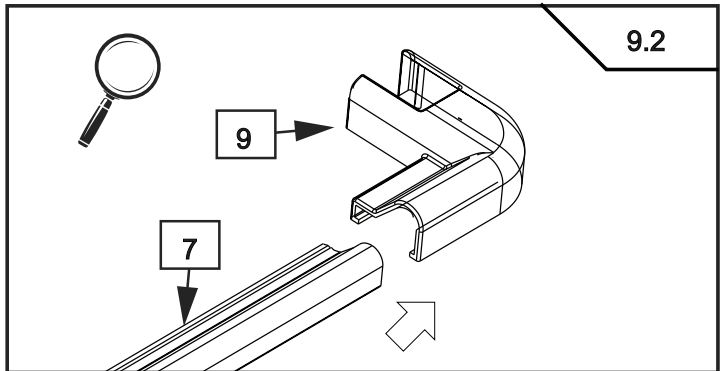
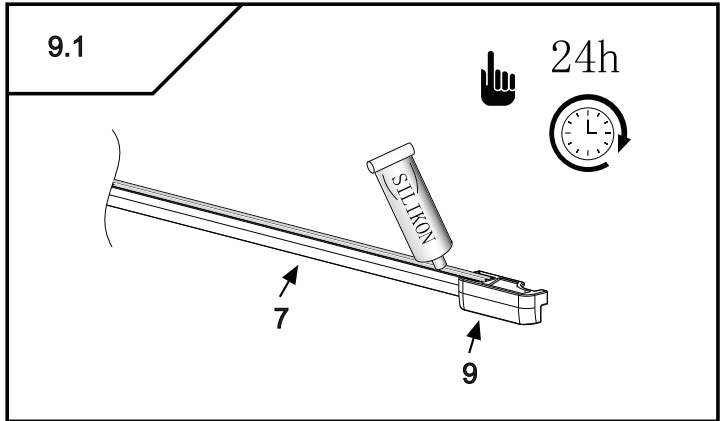
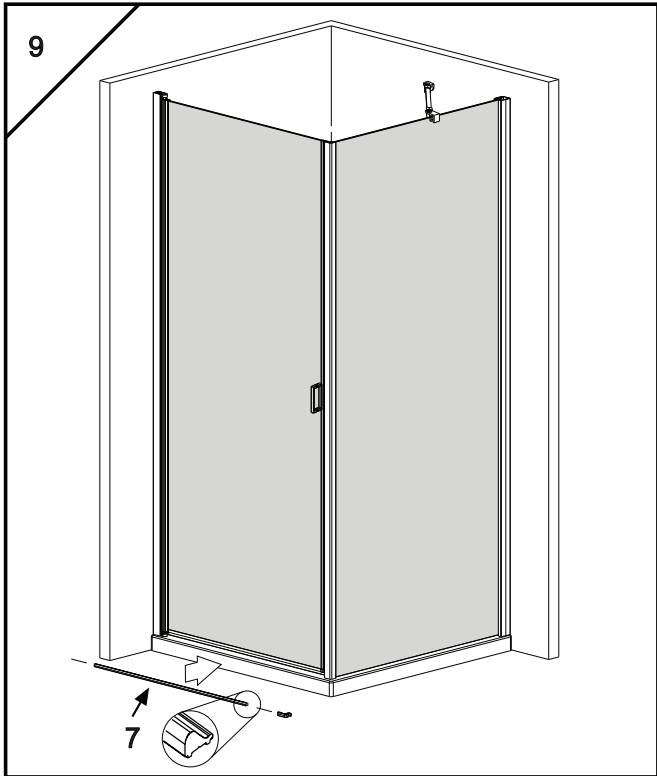
7.3

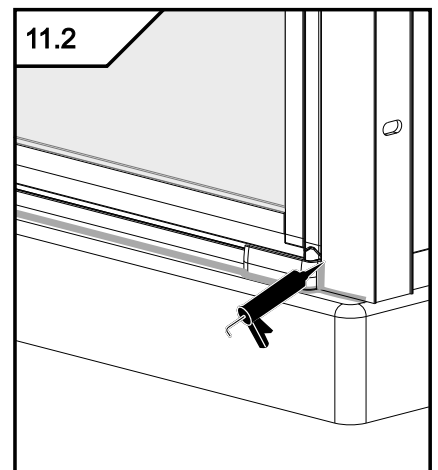
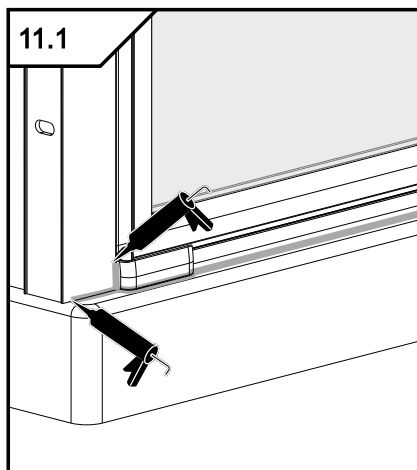
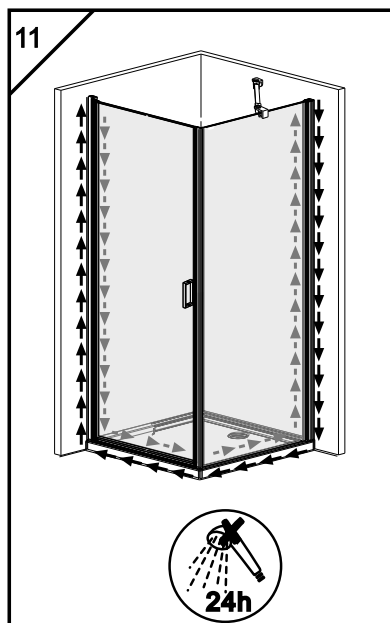
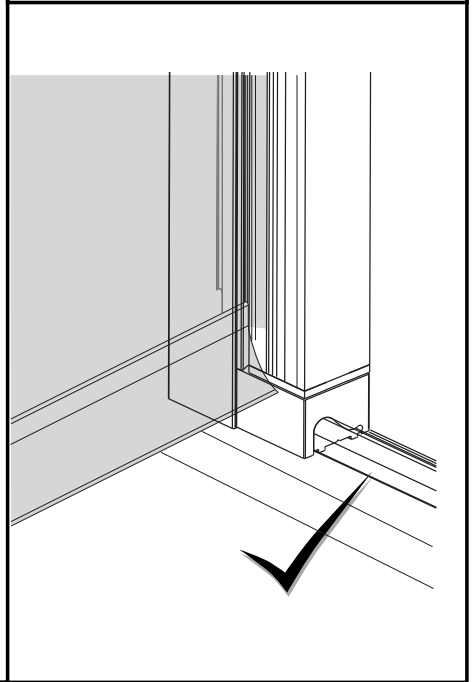
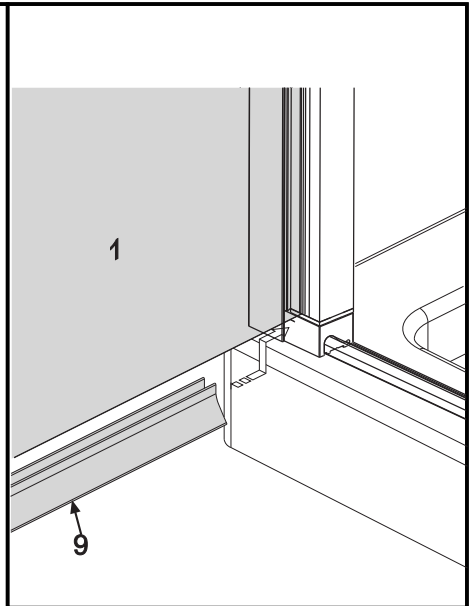
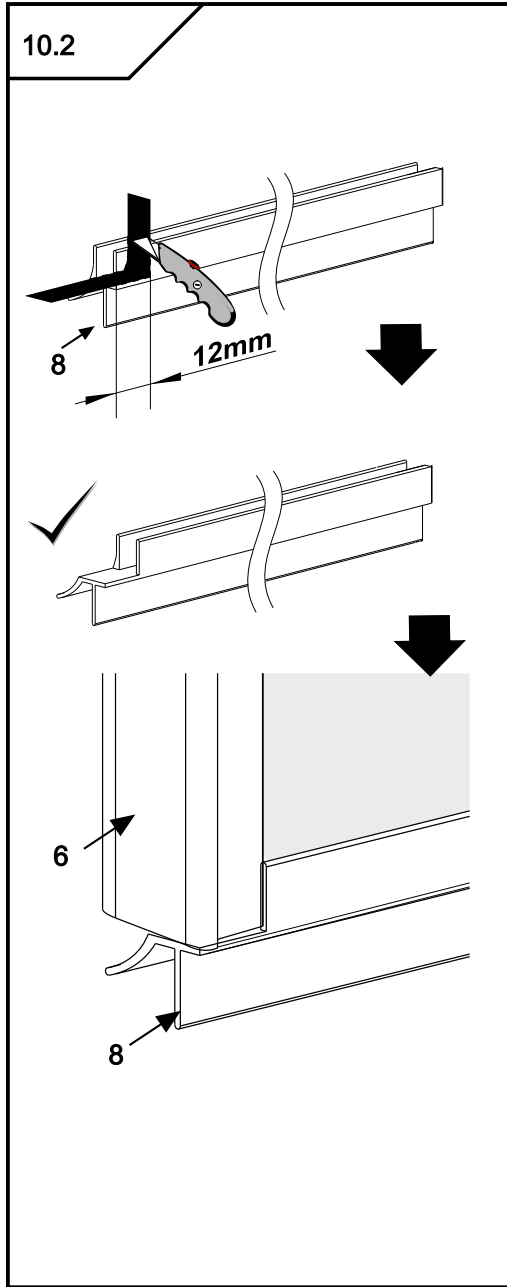
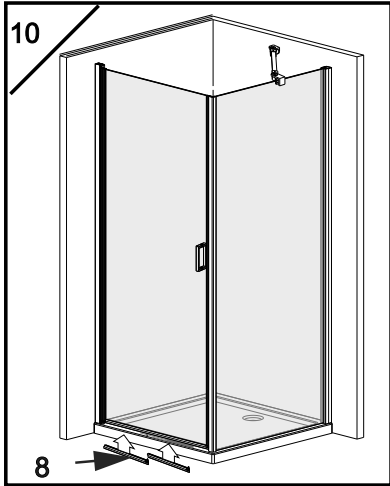


7.4









Mise au rebut

Lorsque cet article ne peut plus être utilisé, chaque utilisateur est dans l'obligation légale de mettre les appareils usagés au rebut séparément des ordures ménagères, et de les remettre par ex. auprès d'un point de collecte de sa commune / son quartier.

Notre service

Vous obtiendrez un conseil spécialisé immédiat de la part de notre équipe service :

- **Allemagne** : téléphone 01806-63 06 30, depuis un poste fixe 20 c/appel, depuis un mobile
- **Autriche** : Universal: téléphone +43 / 662-4485 59, depuis un poste fixe en fonction de l'opérateur, conseil spécialisé bricolage – Otto: +43 / 316-606 159 depuis un poste fixe en fonction de l'opérateur, conseil spécialisé bricolage – Quelle: +43 / 662-9005 59 depuis un poste fixe en fonction de l'opérateur, conseil spécialisé
- **Suisse**, Quelle: **DE**: +41 / 848 85 85 00, **FR**: +41 / 848 85 85 01, I: +41 / 848 858 530
Ackermann: **DE**: +41 / 848 85 85 11, **FR**: +41 / 848 85 85 21, I: +41 / 848 858 530
- **Pays-Bas** : centre d'appel 0900-1901 (15 c/mn)

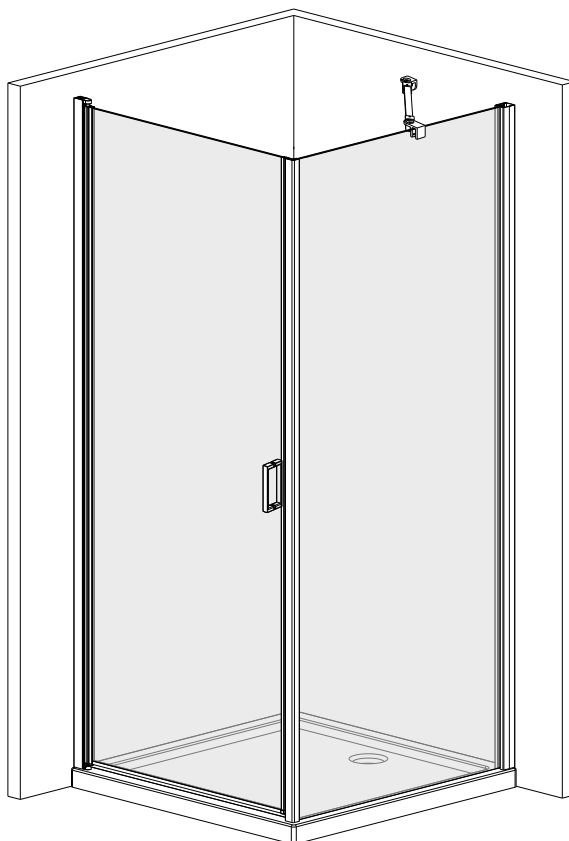
Pour nous permettre de vous aider aussi rapidement que possible, merci de préciser :

Le nom de l'article : Douche d'angle Florenz black 70863727
et le **numéro d'article** sous lequel vous avez commandé cet article (voir facture).

Vous trouverez des informations relatives à la déclaration de performances (DoP) conformément à l'ordonnance européenne sur les produits de construction sur www.aproductZ.com.

La déclaration de performances (DoP) peut être consultée avec la référence article ou bien elle peut vous être envoyée par écrit sur simple demande.

Imported by AproductZ GmbH Werner-Otto-Str. 1 – 7 22179 Hamburg Germany



Doccia ad angolo Florenz black 70863727

D

**Aufbauanleitung
Eckdusche**

I

**Istruzioni d'installazione
Doccia ad angolo**

GB

**Installation Instruction
Corner shower**

NL

**Montagehandleiding
Hoekdouche**

F

**Instructions d'installation
Douche d'angle**

D: Nachdruck, auch auszugsweise, nicht gestattet! GB: Reproduction, even in extracts, is not permitted! F: Toute reproduction de ce mode d'emploi même par extraits est interdite ! IT: È vietata la riproduzione, anche parziale. NL: Nadruk, ook slechts gedeeltelijk, niet toegestaan!

Istruzione n° 202063210302

IMPORTANTE:
CONSERVARE QUESTE ISTRUZIONI PER LA FUTURA CONSULTAZIONE!
LEGGERE ATTENTAMENTE!

Utilizzo conforme alla destinazione d'uso

- Questo prodotto è un gruppo doccia prefabbricato.
- Il prodotto è concepito esclusivamente per l'uso privato.



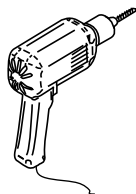
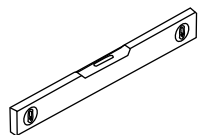
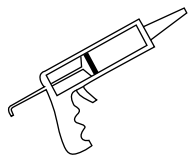
Avvertenze per la sicurezza

- Pericolo di soffocamento / di lesioni! Non lasciare che i bambini giochino con l'imballaggio. Pericolo di soffocamento a causa della pellicola da imballaggio. Pericolo di lesioni a causa dell'imballaggio esterno.
- Prestare attenzione a che i bambini non mettano in bocca piccole parti, come per es. dadi, tappi di chiusura o minuteria simile. Potrebbero ingerire le piccole parti e soffocare.
- Pericolo di danneggiamento! Leggere attentamente le istruzioni prima del montaggio e verificare che il prodotto non abbia subito alcun danno durante il trasporto. Durante le operazioni di montaggio, procedere sempre con molta cautela.
- L'articolo deve essere montato solamente da persone competenti. Per il montaggio sono necessarie due persone.
- Pericolo di lesioni! Fare particolare attenzione quando si maneggiano i pezzi con bordi taglienti.
- Il prodotto deve essere fissato solamente a idonee pareti massicce.
- Attenzione: Il gruppo doccia può essere fissato alla parete solo da una persona competente e solo utilizzando appositi tasselli speciali.
- Assicurarsi che in prossimità dei fori non ci siano tubazioni o cavi elettrici.
- Prima di praticare i fori, verificare l'assenza di suddetti elementi con un metal detector.
- Fare particolare attenzione quando si maneggiano le lastre di vetro. Durante il montaggio, afferrare saldamente le lastre di vetro in modo che non possano mai cadere.
- Il divisorio della doccia deve essere sigillato con del silicone. Dopo aver applicato il silicone, attendere 24 ore prima di utilizzare la doccia.
- Per collegare la pedana della doccia al sistema di scarico, utilizzare un sifone standard con tubo di scarico flessibile.
- Per ordinare i ricambi (vedere elenco delle parti), si prega di rivolgersi al servizio di assistenza clienti.

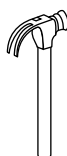
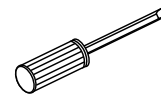
Avvertenze per la manutenzione

Per la pulizia e la manutenzione, utilizzare una spugna o un panno morbido. È sufficiente un detergente neutro ed eco-compatibile. Non utilizzare mai detersivi aggressivi né solventi di nessun tipo. Per la pulizia, non utilizzare oggetti appuntiti, lana di vetro, sostanze chimiche o detersivi abrasivi. Questi materiali danneggiano la superficie e comportano il decadimento della garanzia. Per eliminare i depositi di calcare, utilizzare solo dell'aceto.
Pulire la superficie di vetro con un panno umido e un detergente per cristalli. Asciugare quindi con un panno morbido.

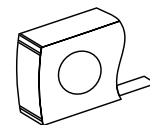
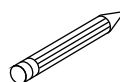
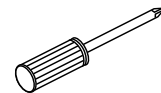
Attrezzi occorrenti



Ø 6mm

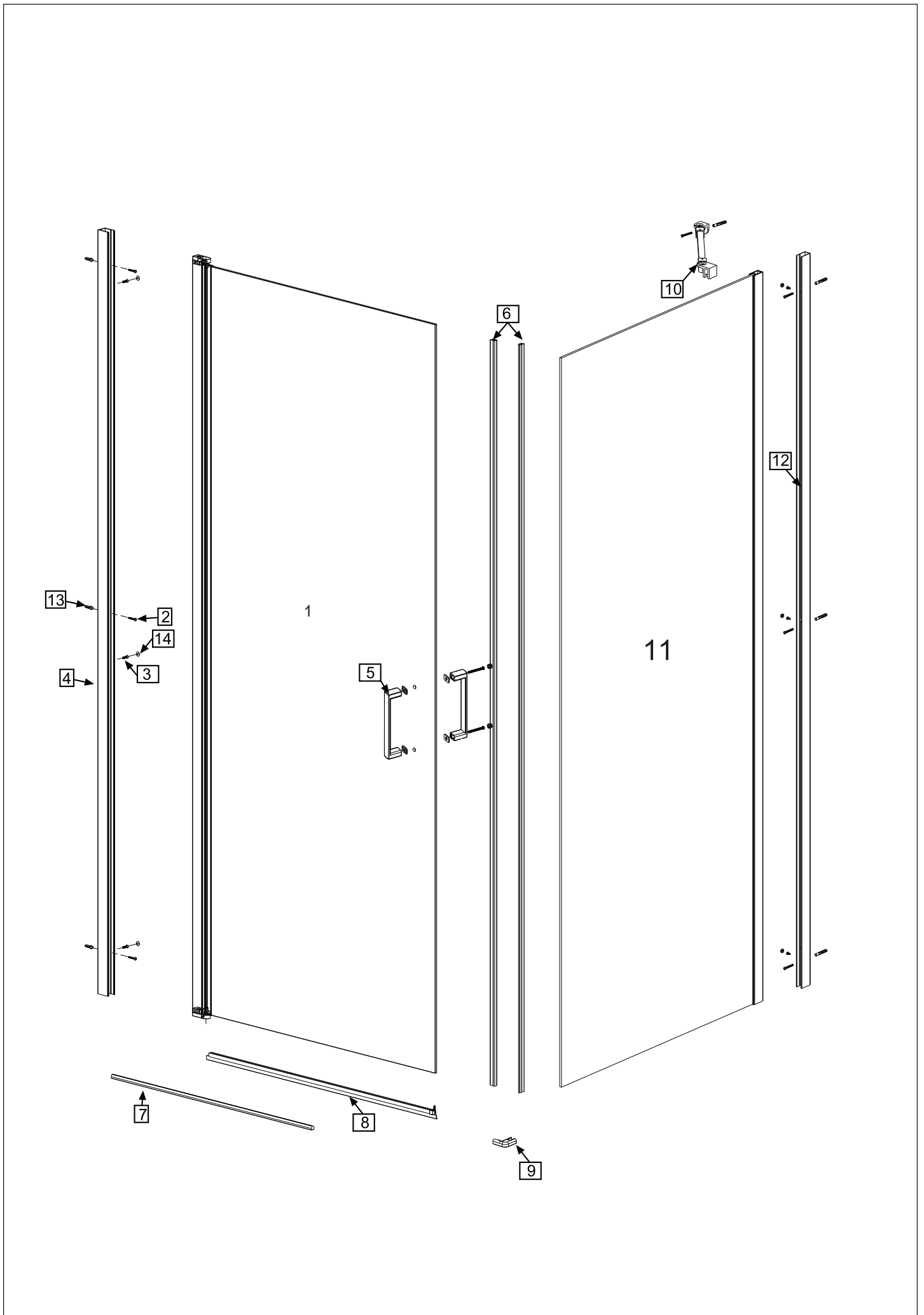


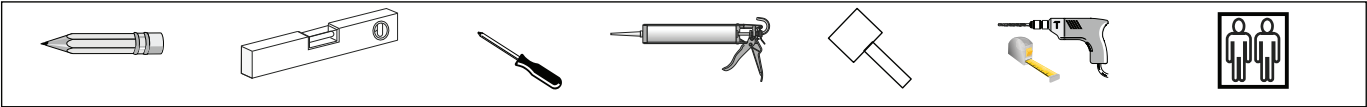
Ø 3.2mm



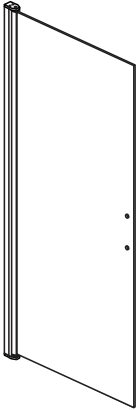
Il prodotto è pesante e quindi per il montaggio sono eventualmente necessarie due persone.







Schema di montaggio



[1]x1



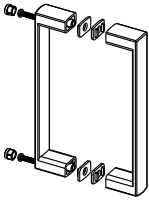
ST 3.5X32
[2]x6



ST 3.5X9.5
[3]x6



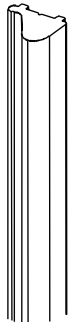
[4]x1



[5]x1



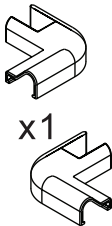
[6]x2



[7]x1

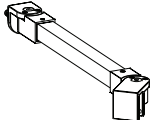


[8]x1

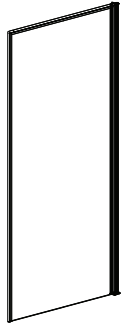


x1

[9]x1



Sm4
SM2.5
[10]x1



[11]x1



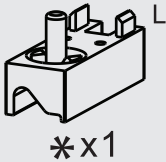
[12]x1



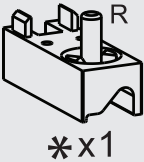
[13]x6



[14]x6

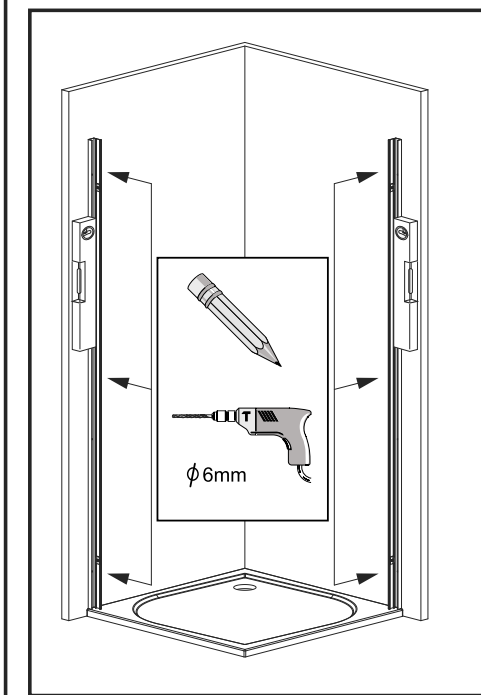
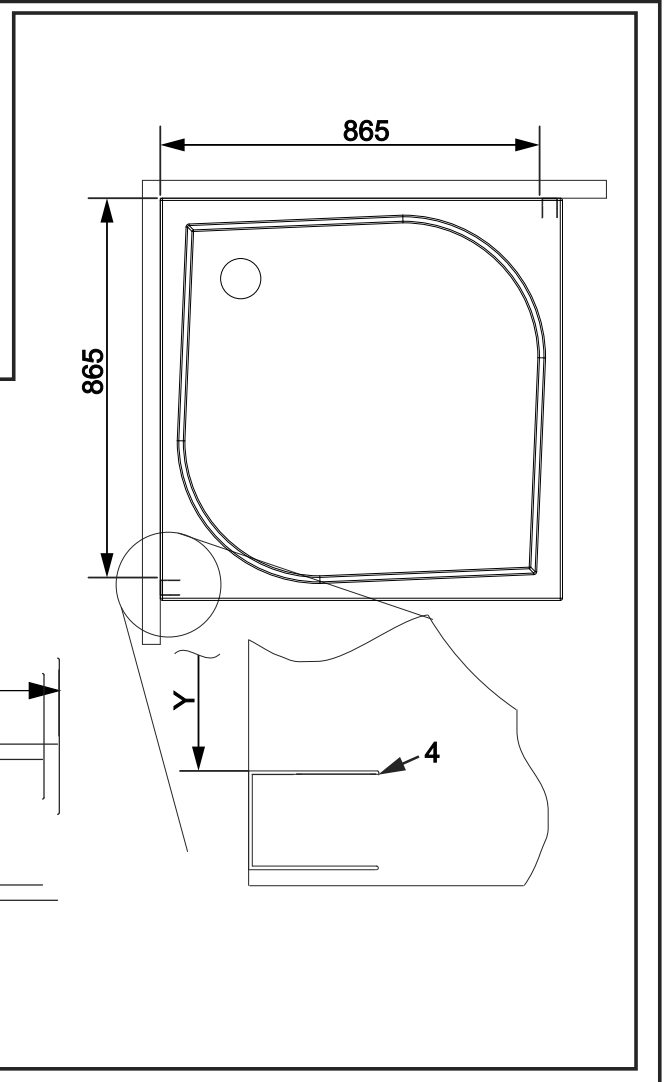
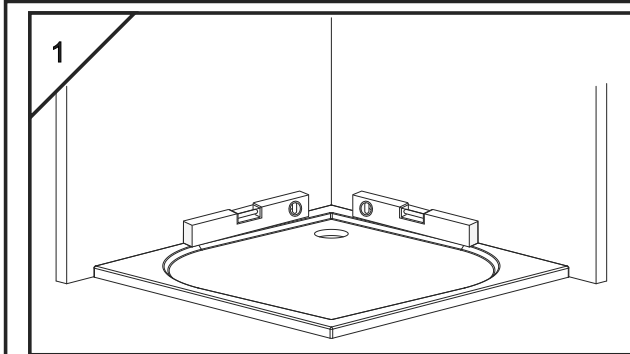
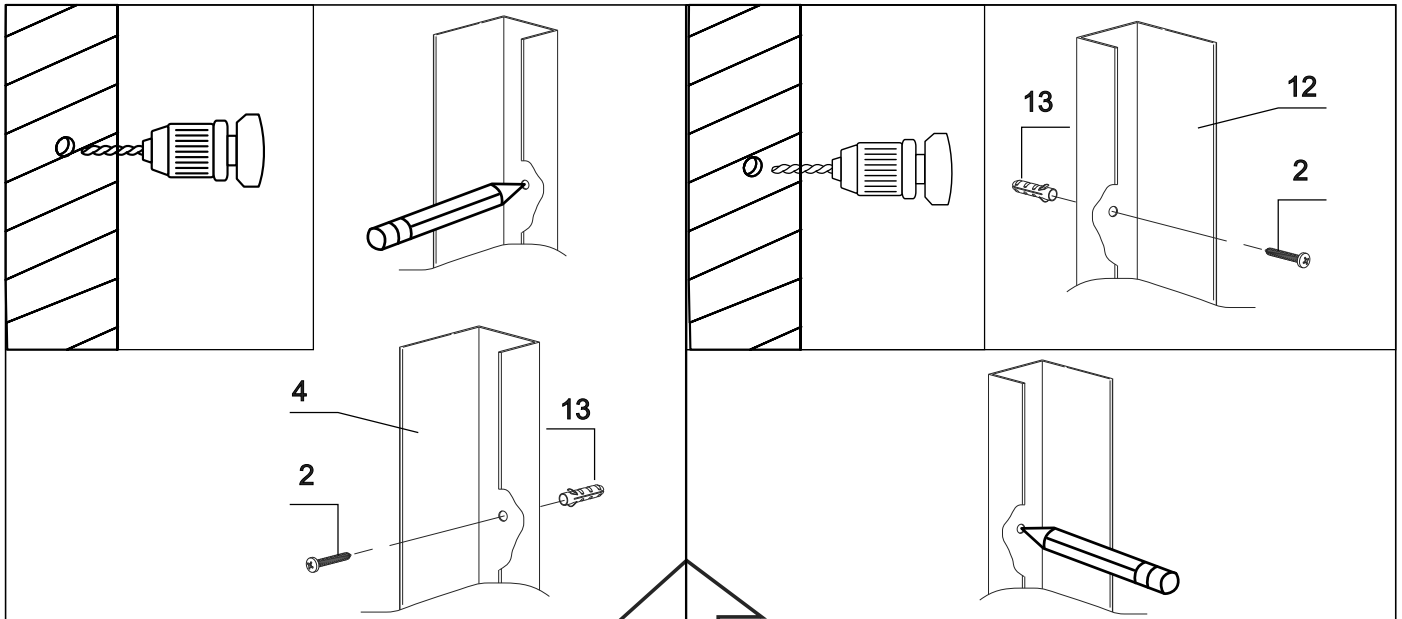


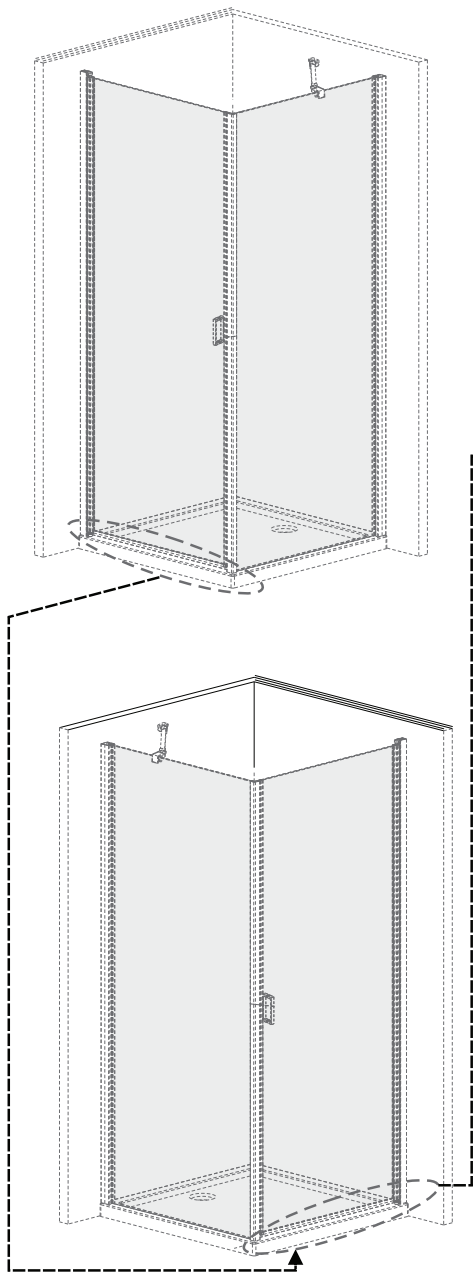
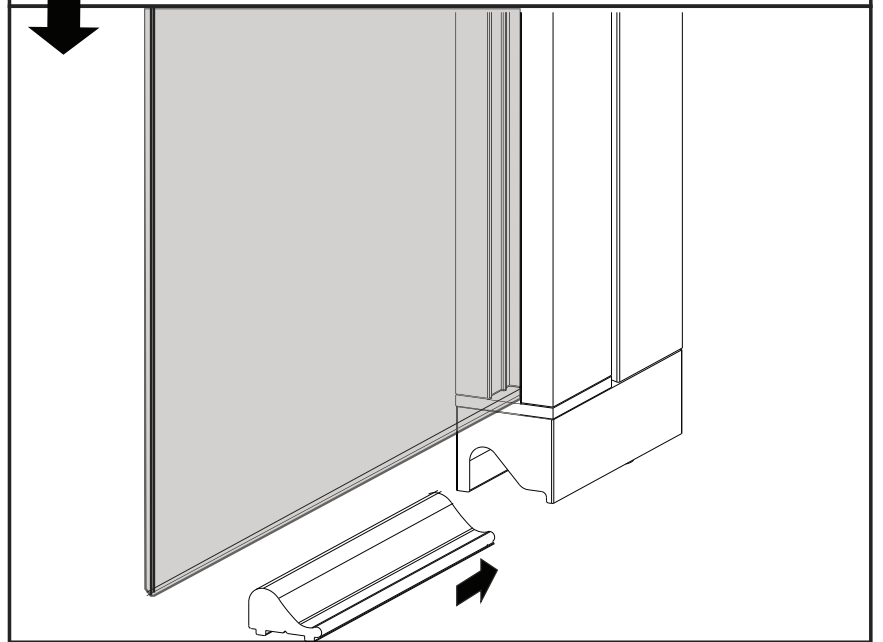
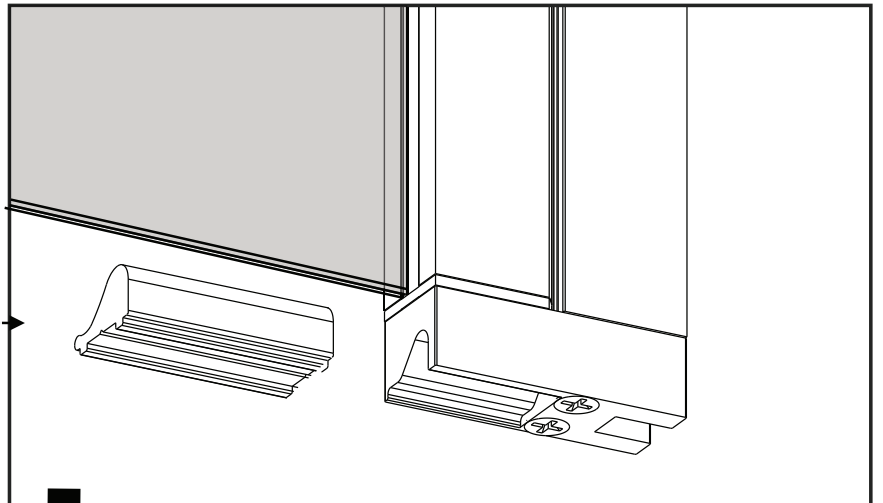
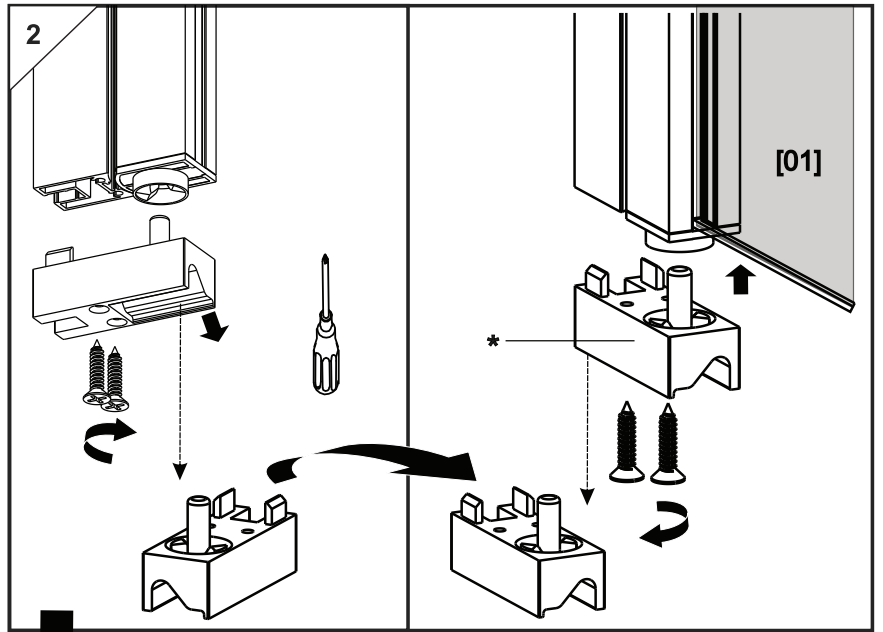
*x1

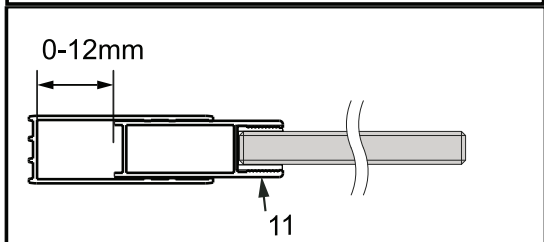
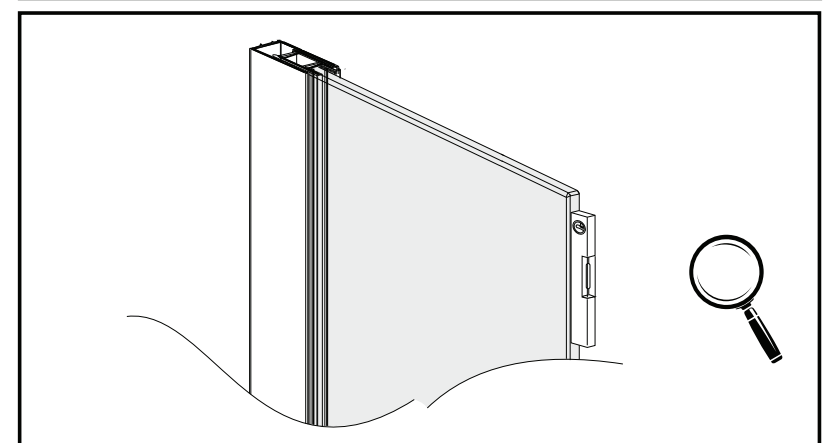
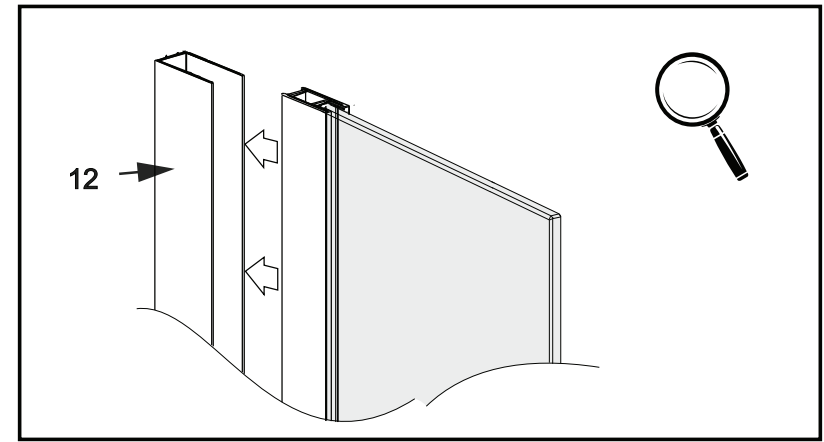
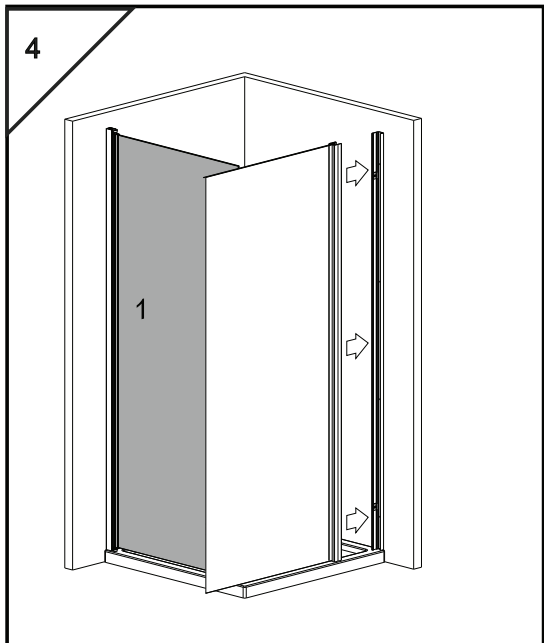
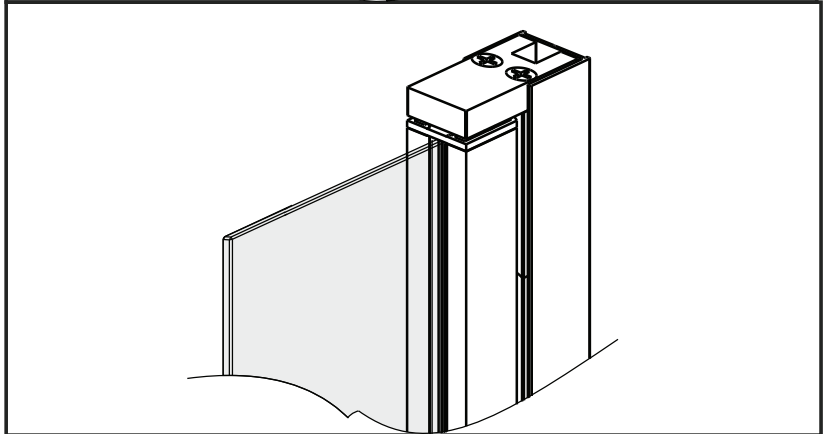
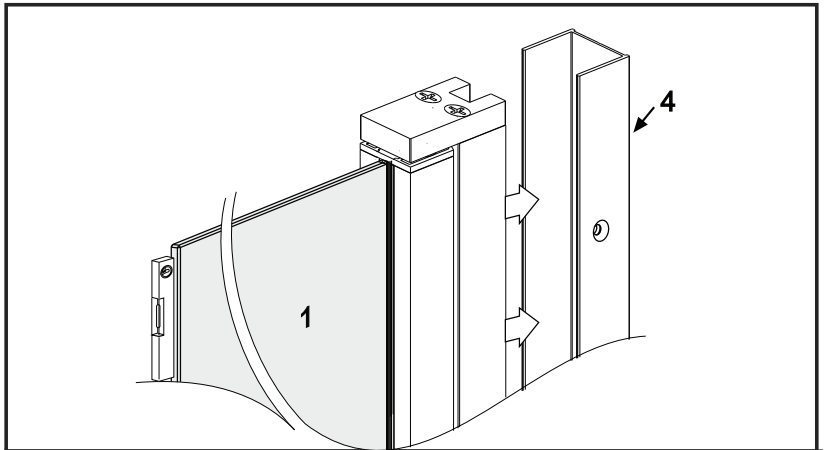
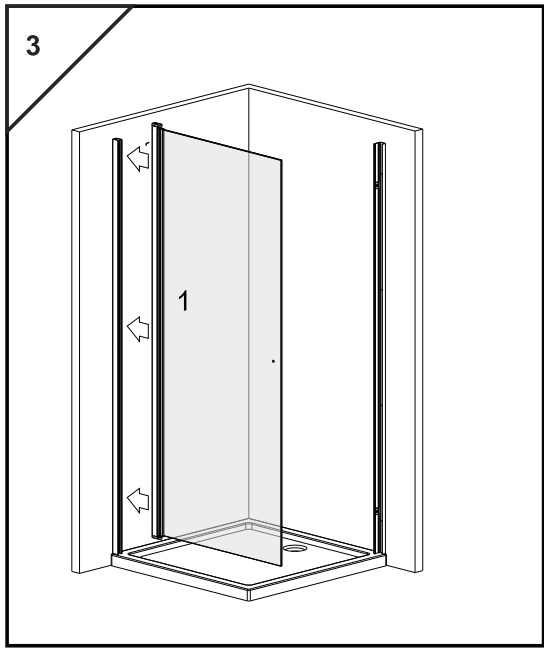


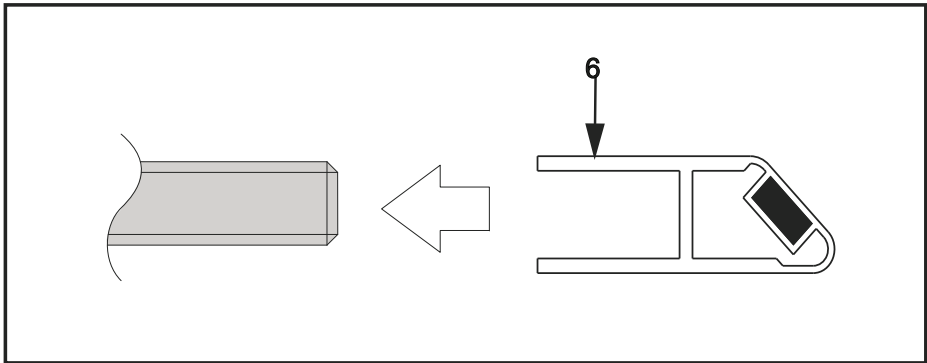
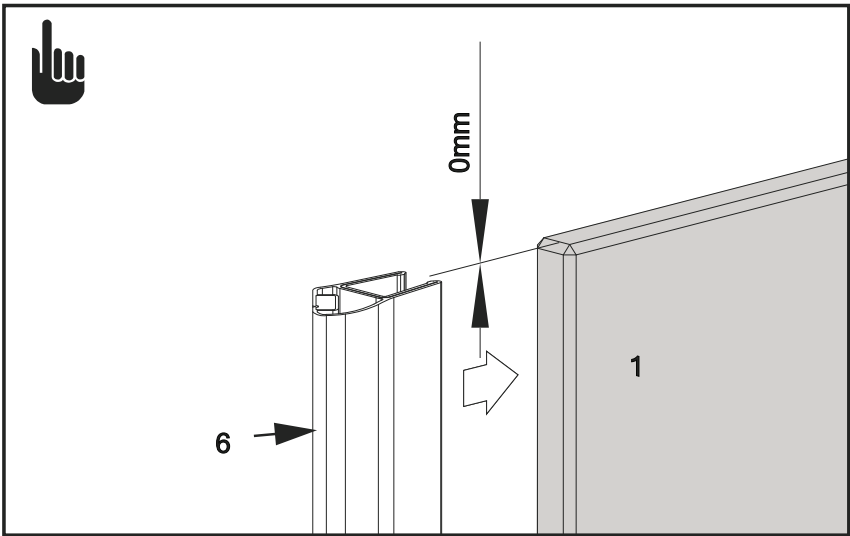
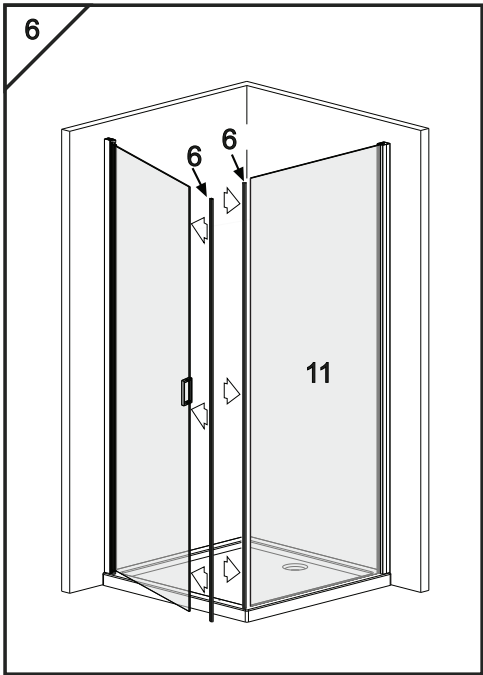
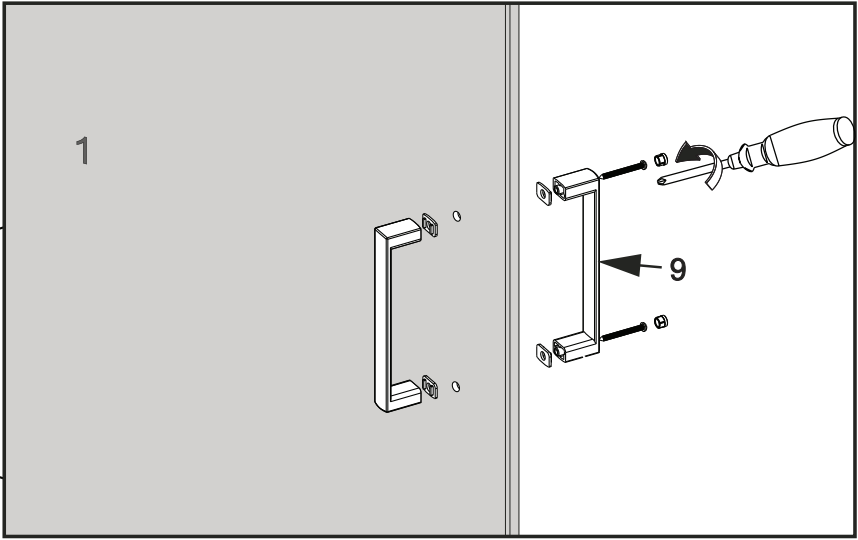
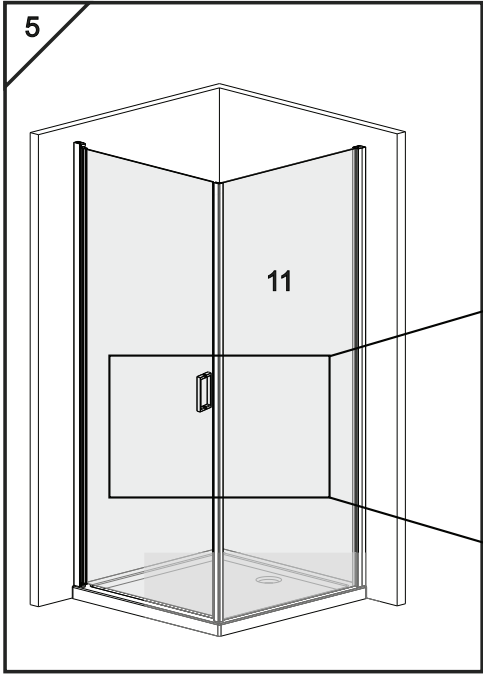
*x1

Fasi di montaggio

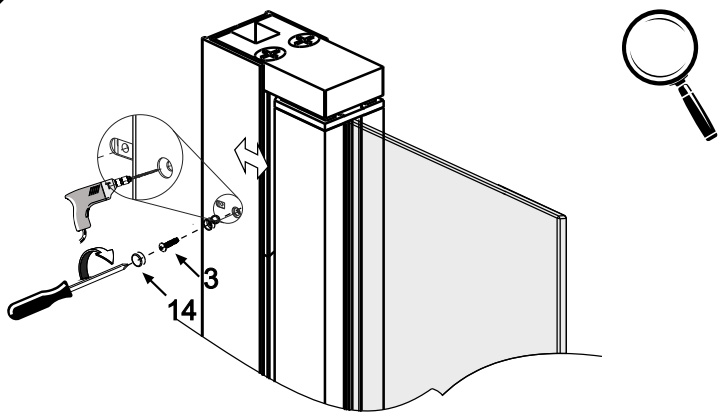




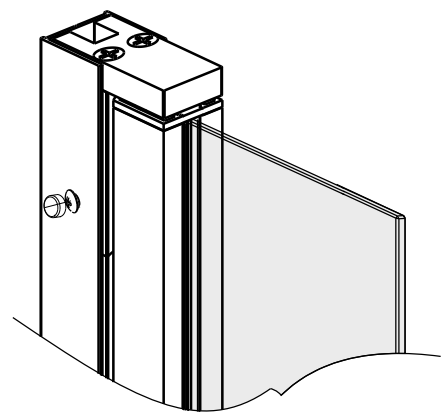




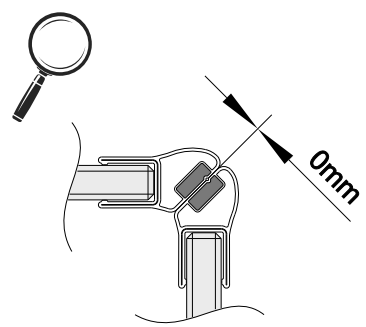
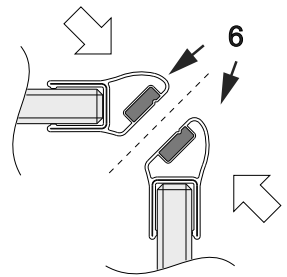
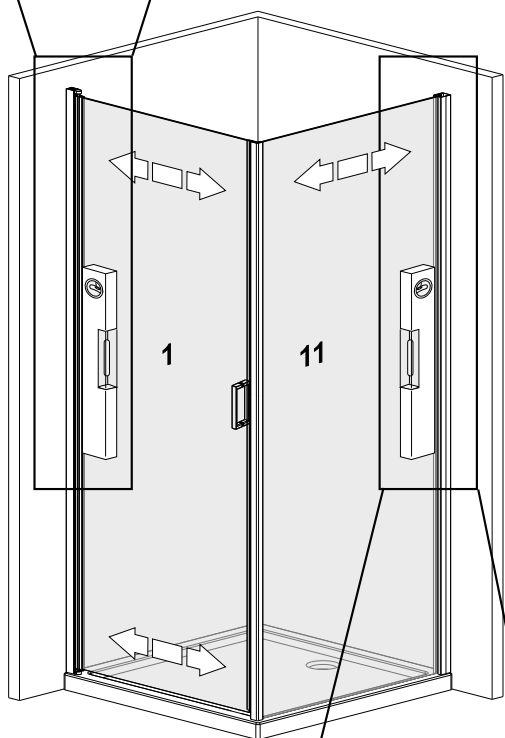
7.1



7.2



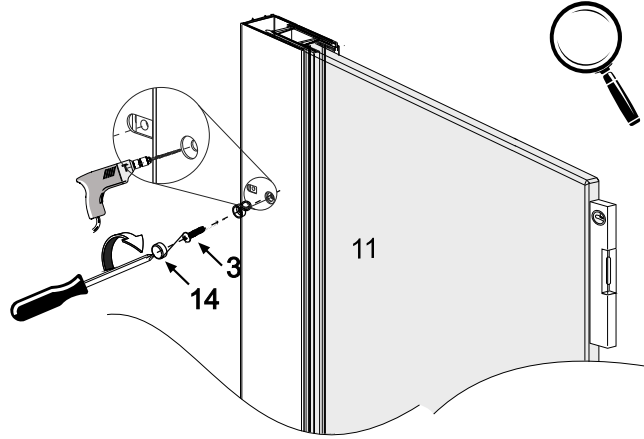
7



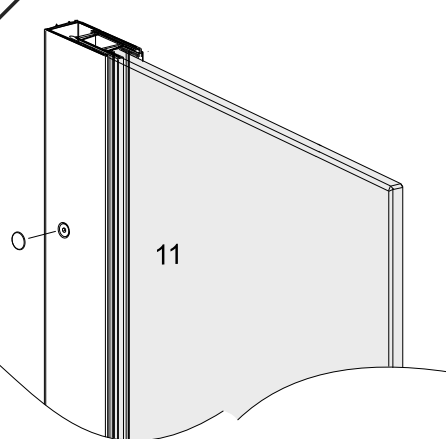
7.5

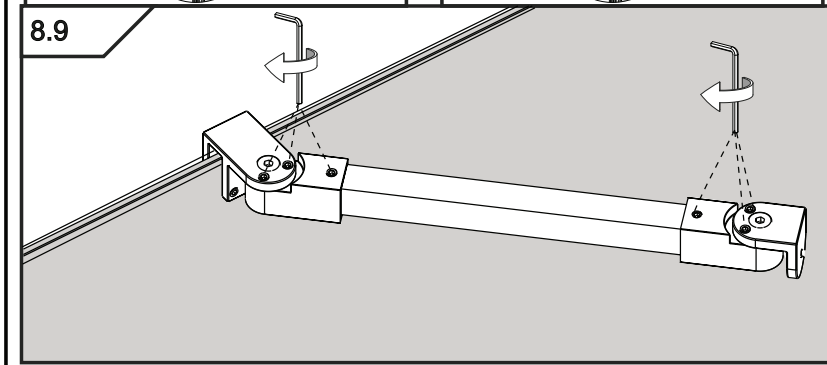
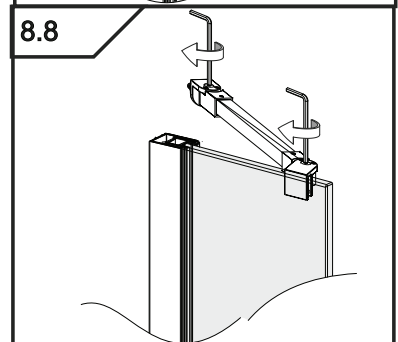
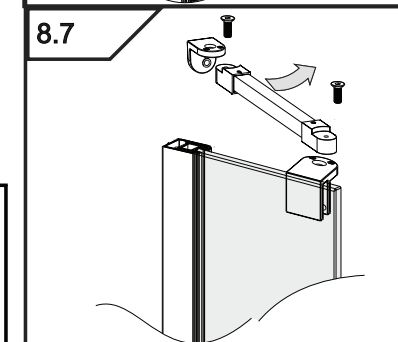
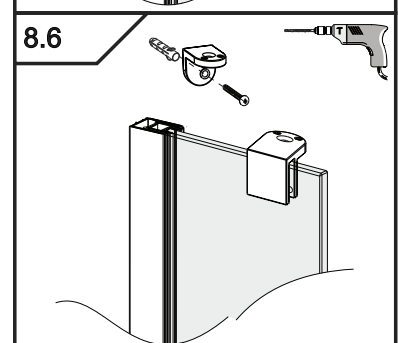
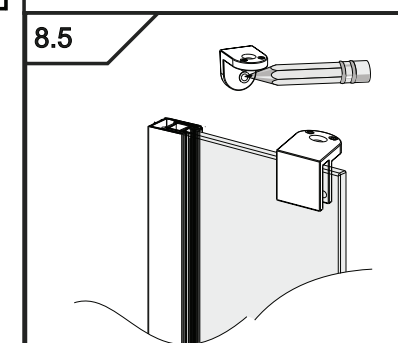
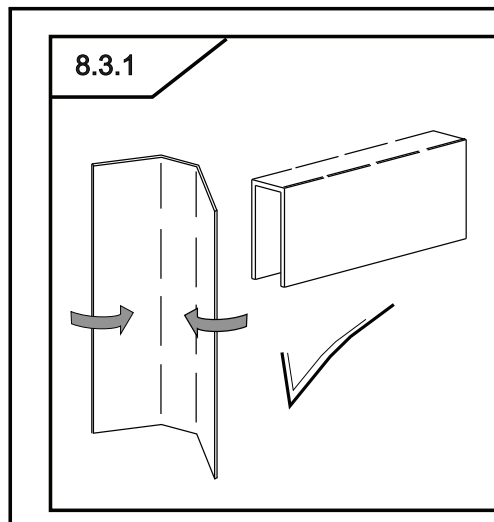
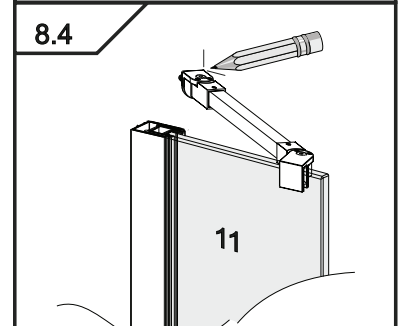
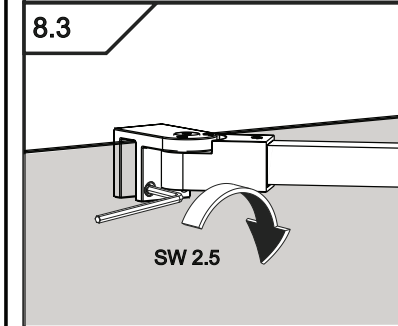
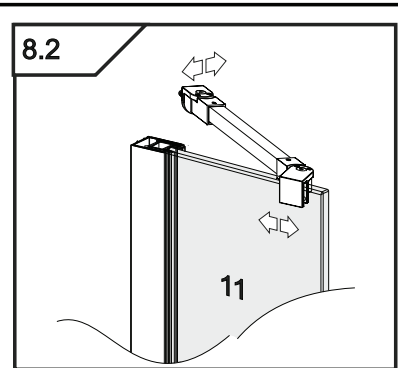
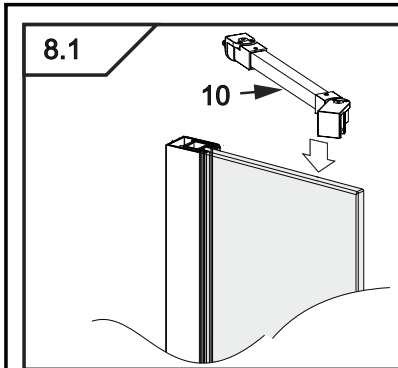
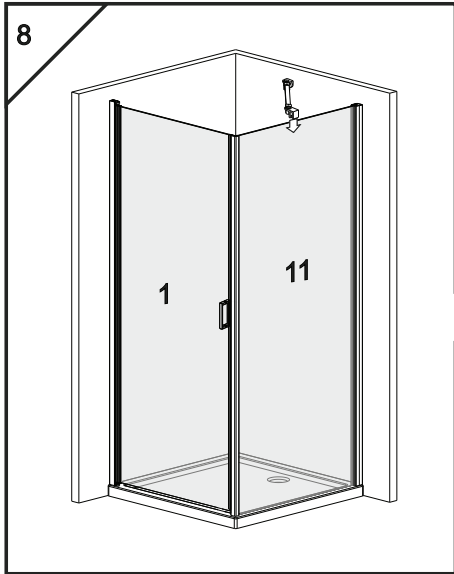


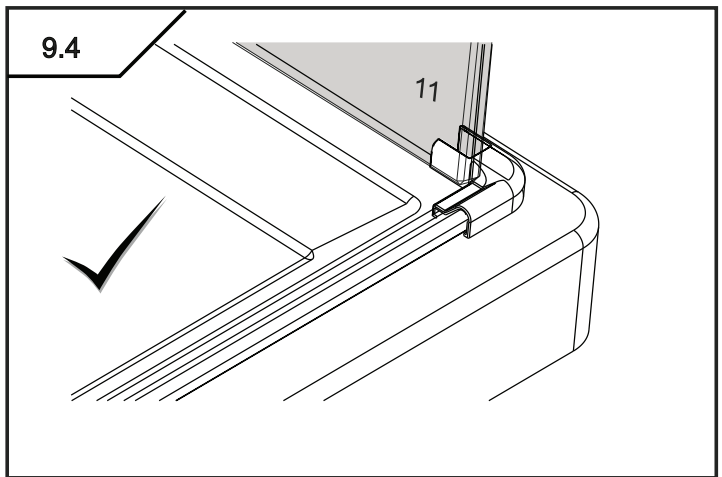
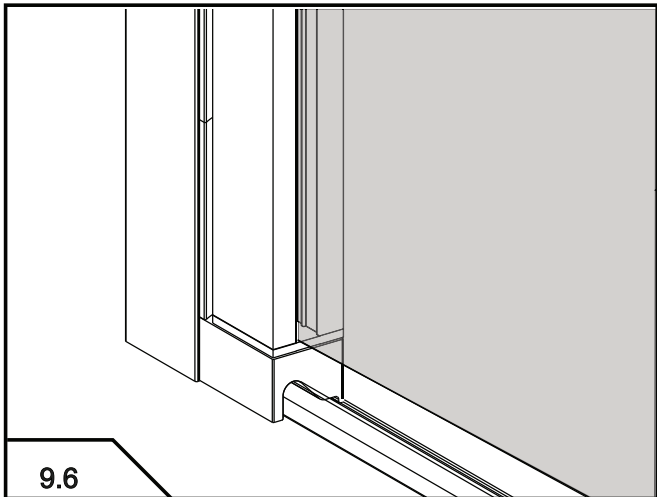
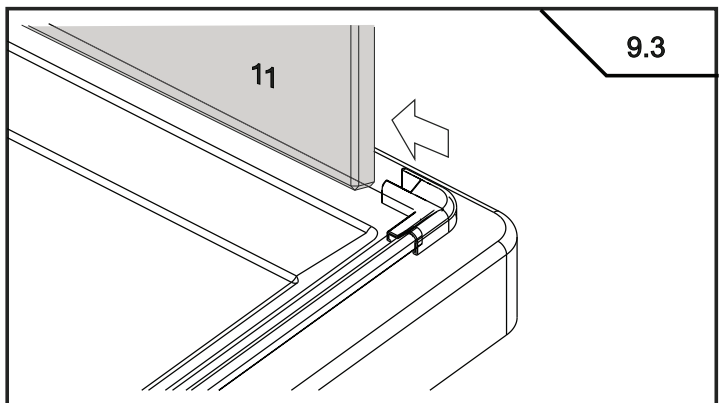
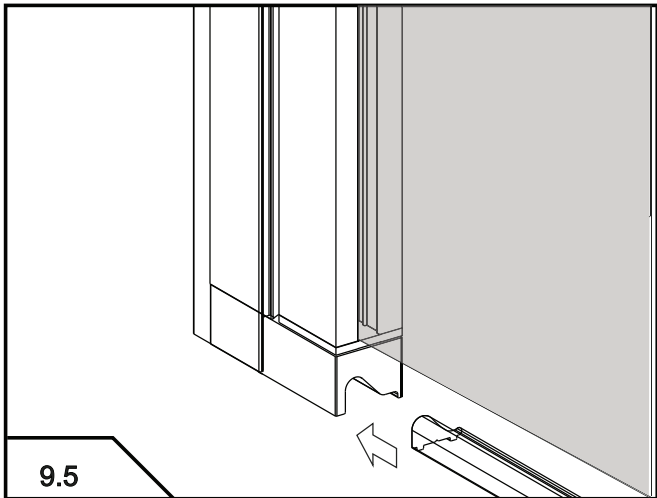
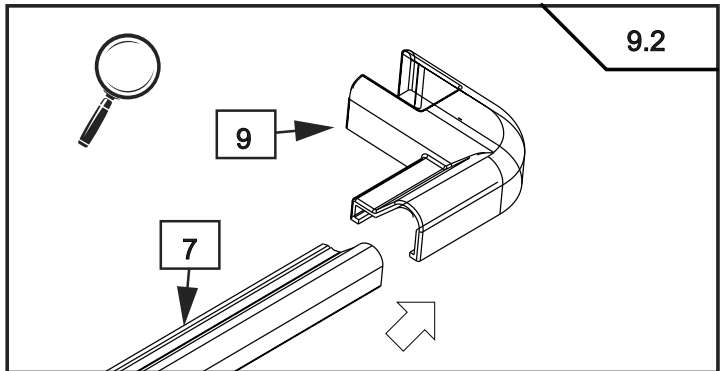
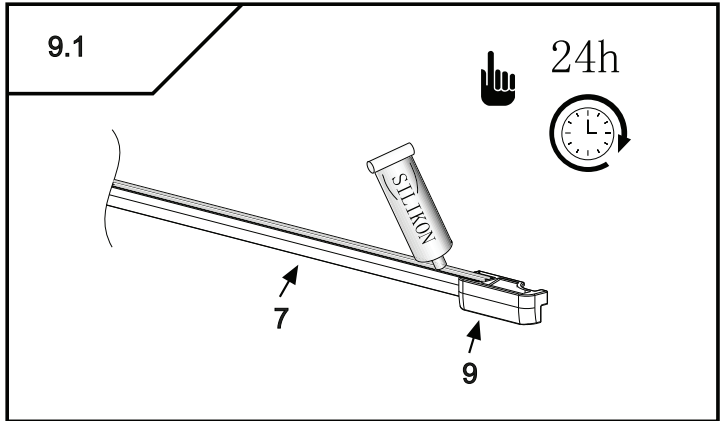
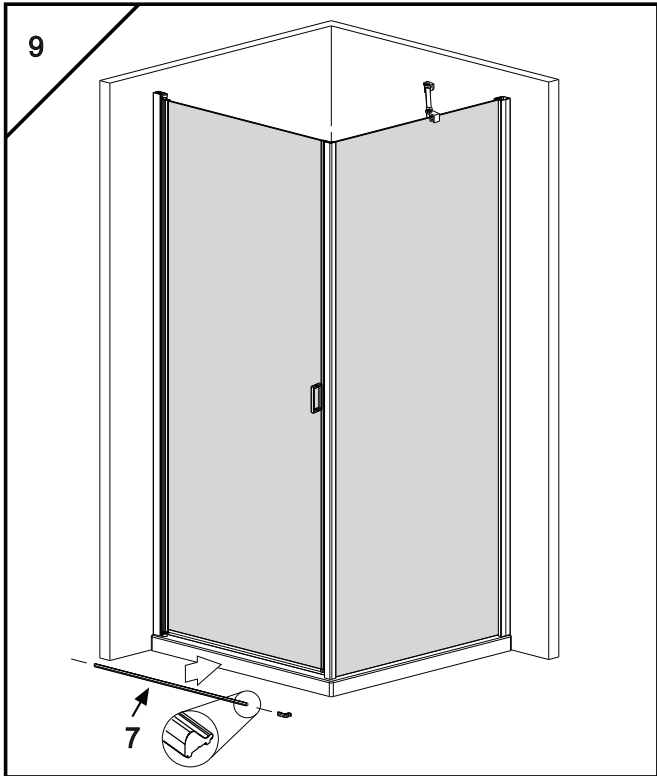
7.3

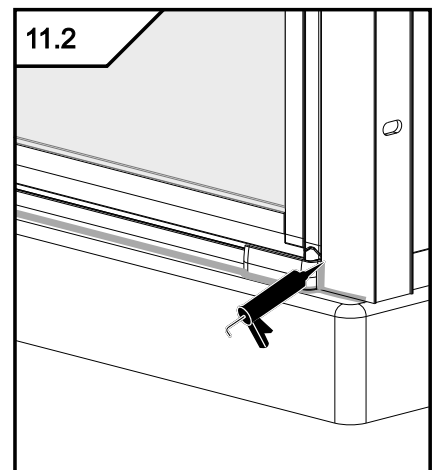
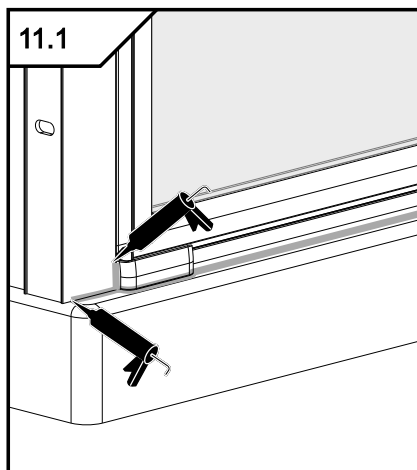
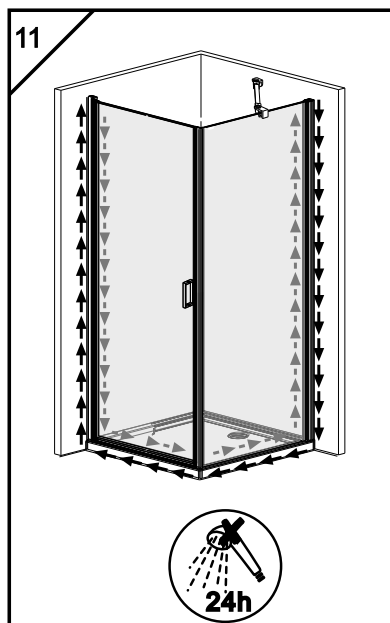
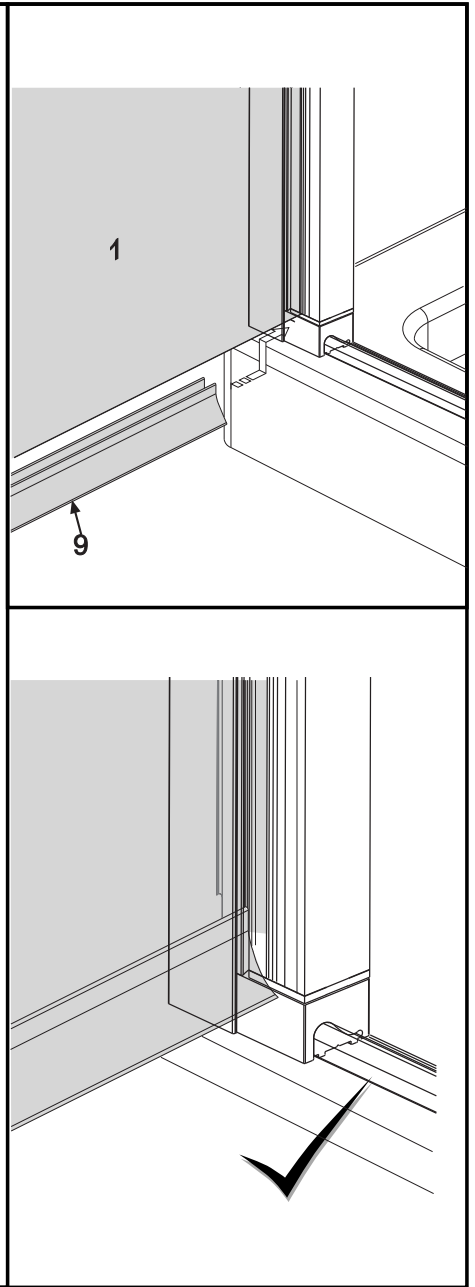
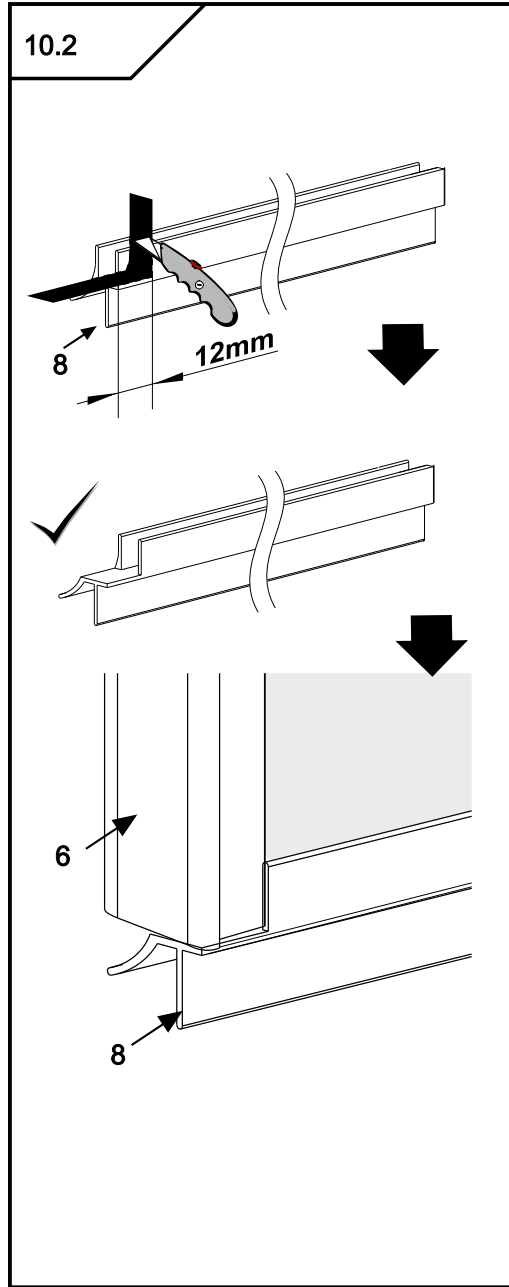
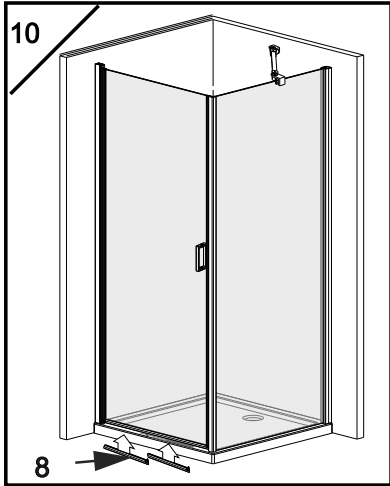


7.4









Smaltimento

Qualora non fosse più possibile utilizzare questo articolo, ogni consumatore è soggetto per legge all'obbligo di smaltire separatamente dai rifiuti domestici le apparecchiature usate, portandole per es. presso un centro di raccolta del proprio comune / quartiere.

Il nostro servizio di assistenza

Potete ricevere consulenza specializzata immediata da parte del nostro team dedicato all'assistenza:

- **Germania:** telefono 01806-63 06 30, rete fissa 20ct/chiamata, telefonia mobile max. 60 ct/ chiamata
- **Austria,** Universal: telefono +43 / 662-4485 59, rete fissa a secondo del gestore, consulenza specialistica per il fai da te – Otto: +43 / 316-606 159 rete fissa a secondo del gestore, consulenza specialistica per il fai da te – Quelle: +43 / 662-9005 59 rete fissa a secondo del gestore, consulenza specialistica per il fai da te
- **Svizzera,** Quelle: **DE:** +41 / 848 85 85 00, **FR:** +41 / 848 85 85 01, **I:** +41 / 848 858 530
Ackermann: **DE:** +41 / 848 85 85 11, **FR:** +41 / 848 85 85 21, **I:** +41 / 848 858 530
- **Paesi bassi,** call center 0900-1901 (15ct/min.)

Per poter garantire un celere aiuto, si prega di indicare:

Il nome dell'articolo: Doccia ad angolo Florenz black 70863727
e il **codice articolo** con il quale avete ordinato l'articolo (ved. scontrino).

Informazioni sulla dichiarazione di prestazione (DoP) ai sensi dell'Ordinanza sui prodotti edilizi UE sono riportate in www.aproductZ.com

La dichiarazione di prestazione può essere richiesta sulla base del codice articolo. Inoltre è possibile richiedere e ricevere per posta la forma cartacea della dichiarazione di prestazione (DoP).

Imported by AproductZ GmbH Werner-Otto-Str. 1 – 7 22179 Hamburg Germany



Hoekdouche Florenz black 70863727

D

**Aufbauanleitung
Eckdusche**

I

**Istruzioni d'installazione
Doccia ad angolo**

GB

**Installation Instruction
Corner shower**

NL

**Montagehandleiding
Hoekdouche**

F

**Instructions d'installation
Douche d'angle**

D: Nachdruck, auch auszugsweise, nicht gestattet! GB: Reproduction, even in extracts, is not permitted! F: Toute reproduction de ce mode d'emploi même par extraits est interdite ! IT: È vietata la riproduzione, anche parziale. NL: Nadruk, ook slechts gedeeltelijk, niet toegestaan!

Instructie nr. 202063210302

**BELANGRIJK:
BEWAAR DEZE HANDLEIDING VOOR LATERE RAADPLEGING!
ZORGVULDIG DOORLEZEN!**

Beoogd gebruik

- Het gaat bij dit product om een kant-en-klare douchebak.
- Het product is alleen bestemd voor privégebruik.



Veiligheidsinstructies

- Verstikkings-/ letselgevaar! Laat kinderen niet met de verpakking spelen. Bij verpakkingsfolie is er sprake van verstikkingsgevaar en u kunt door de verpakking gewond raken.
- Let erop dat kinderen geen kleine onderdelen, zoals schroefmoeren, eindkappen of iets dergelijks in de mond nemen. Zij kunnen deze inslikken en daardoor stikken.
- Gevaar voor beschadiging! Lees de handleiding goed door vóór het monteren en controleer het product op mogelijke transportschade. Ga oplettend te werk bij de montage van het product.
- Het product mag alleen door vakkundige personen worden gemonteerd. Er zijn twee personen nodig voor de montage.
- Letselgevaar! Bij de omgang met onderdelen met scherpe randen is extra voorzichtigheid geboden.
- Het product mag alleen aan geschikte, massieve wanden worden bevestigd.
- Voorzichtig: De douchebak mag alleen door een vakkundig persoon aan de wand worden bevestigd, aangezien hiervoor speciale pluggen nodig zijn.
- Controleer of er geen verborgen buisleidingen of kabels zijn op de plek waar u gaat boren.
- Controleer de betreffende plekken met een metaaldetector voordat u begint met boren.
- Bij de omgang glazen onderdelen is extra voorzichtigheid geboden. Houd de glazen onderdelen goed vast tijdens de montage en zorg ervoor dat deze niet vallen.
- De douchewand moet van buiten met siliconenkit worden afdicht. Na het afdichten mag de douchebak gedurende 24 uur niet worden gebruikt.
- Gebruik een in de winkel verkrijgbare sifon met flexibele afvoerslang om de afvoer van de douchebak te verbinden met het afvoersysteem.
- Voor het bestellen van reserveonderdelen (zie onderdelenlijst) kunt u zich wenden tot de klantenservice.

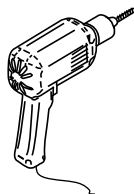
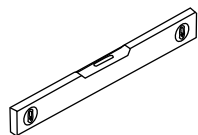
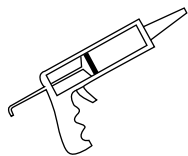
Onderhoudsinstructies

Gebruik voor de reiniging en het onderhoud een spons of een zachte doek. Een mild, milieuvriendelijk schoonmaakmiddel is voldoende. Gebruik in geen geval agressieve of oplosmiddelhoudende reinigingsmiddelen.

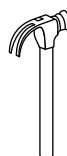
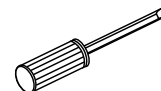
Gebruik voor het reinigen in geen geval scherpe voorwerpen, staalwol, chemicaliën of schuurmiddelen. Deze beschadigen het oppervlak en uw recht op garantie komt te vervallen. Lichte kalkaanslag kan gemakkelijk worden verwijderd met een beetje huishoudazijn.

Reinig het glas met een vochtige doek en glasreiniger. Droog het vervolgens met een doek af.

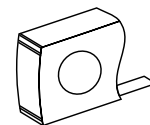
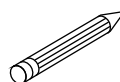
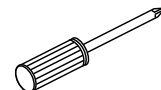
Benodigd gereedschap



Ø 6mm

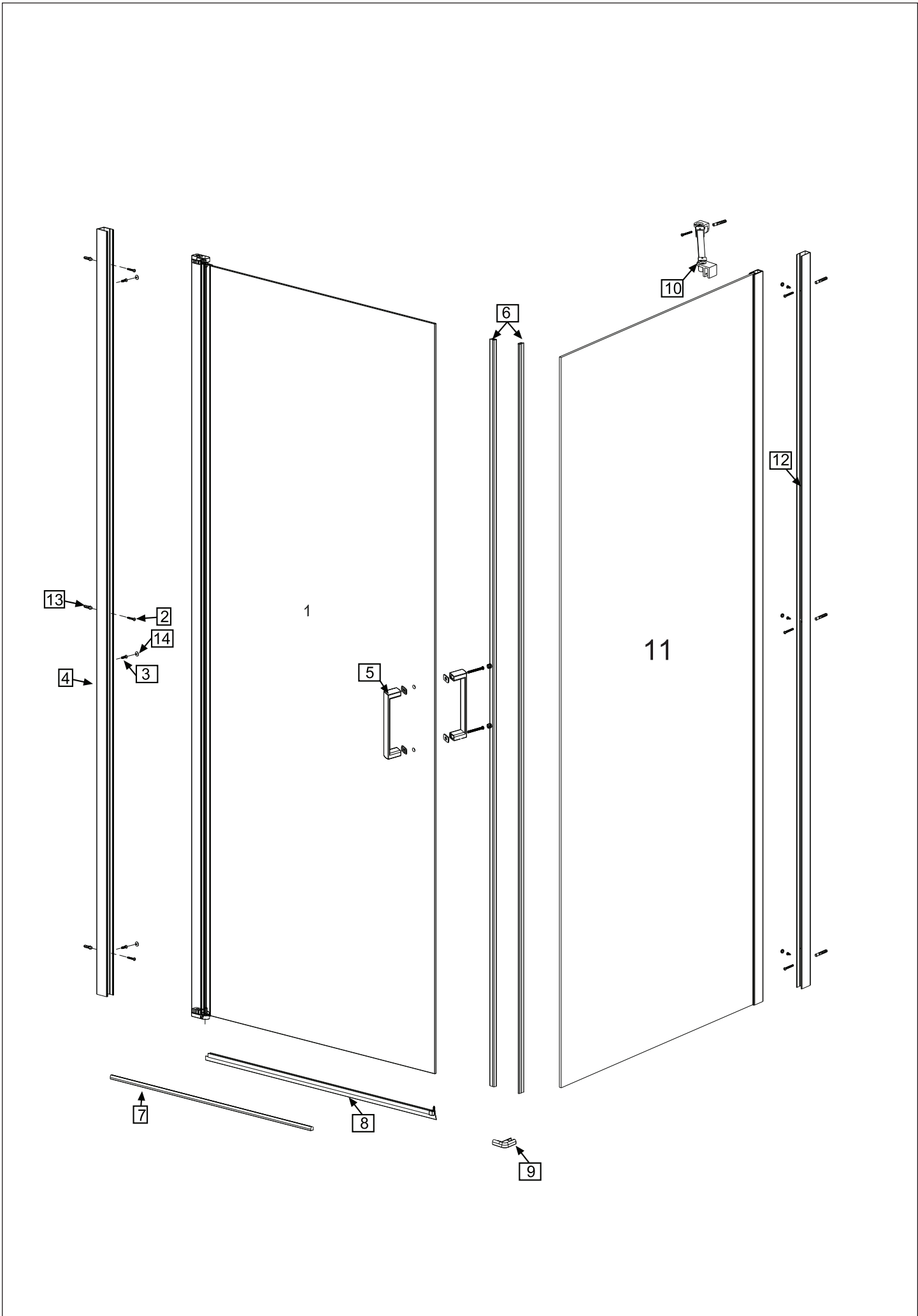


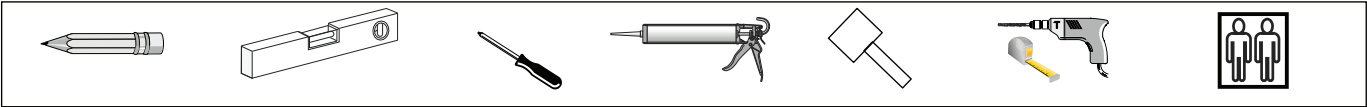
Ø 3.2mm



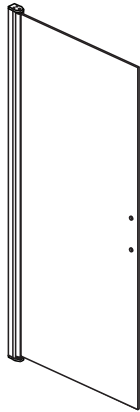
Het product is zwaar. Er zijn evt. twee personen nodig voor de montage.







Montagetekening



[1]x1



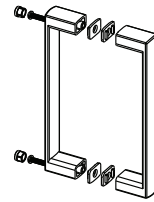
ST 3.5X32
[2]x6



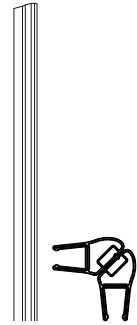
ST 3.5X9.5
[3]x6



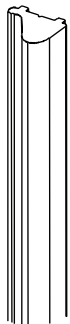
[4]x1



[5]x1



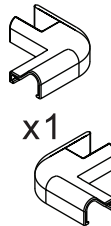
[6]x2



[7]x1

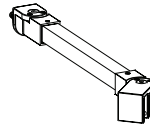


[8]x1



x1

[9]x1



Sm4

SM2.5

[10]x1



[11]x1



[12]x1



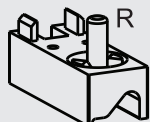
[13]x6



[14]x6

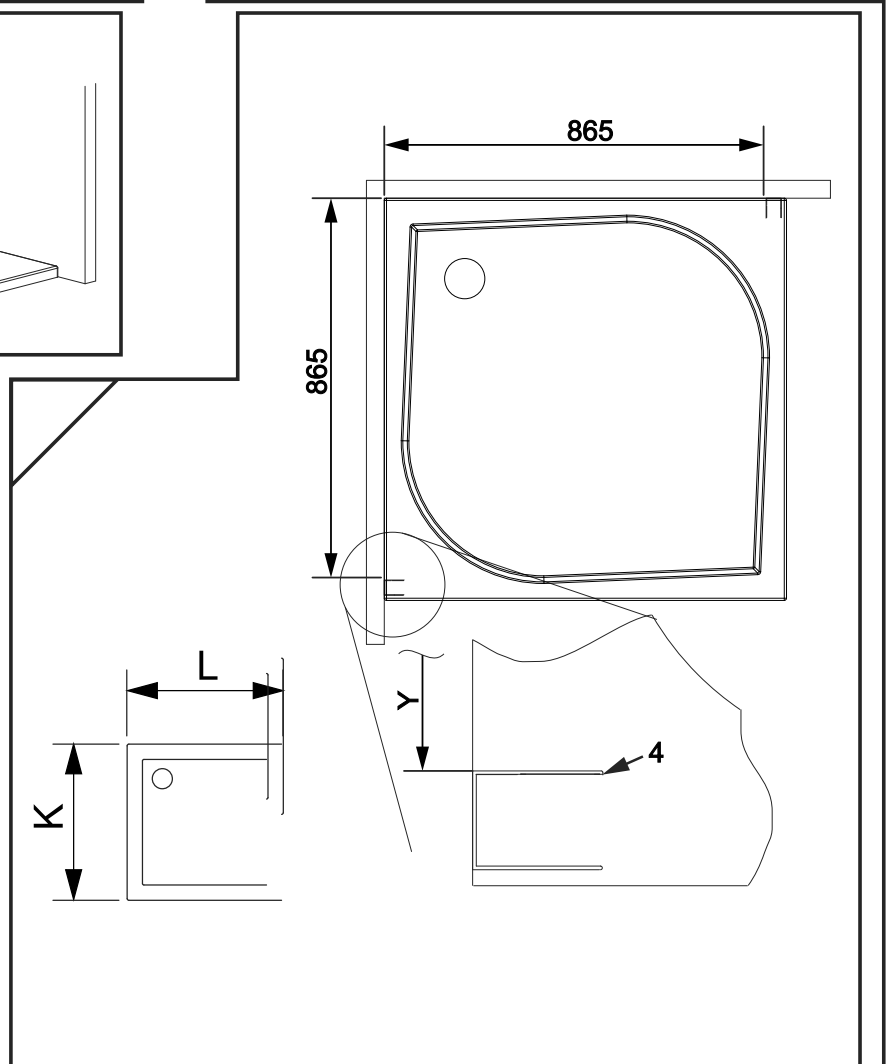
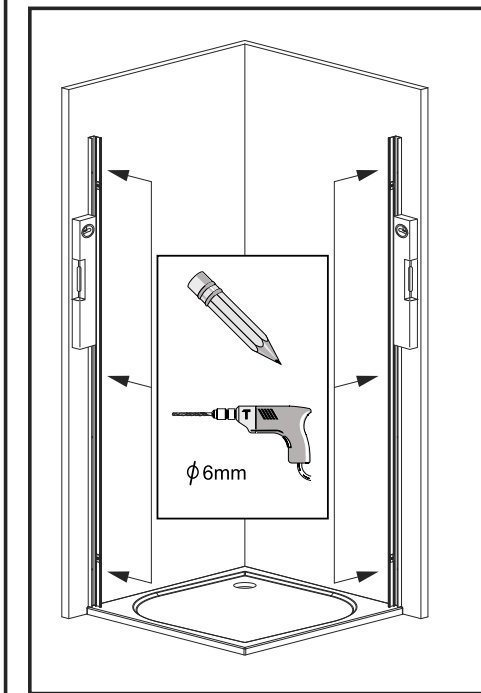
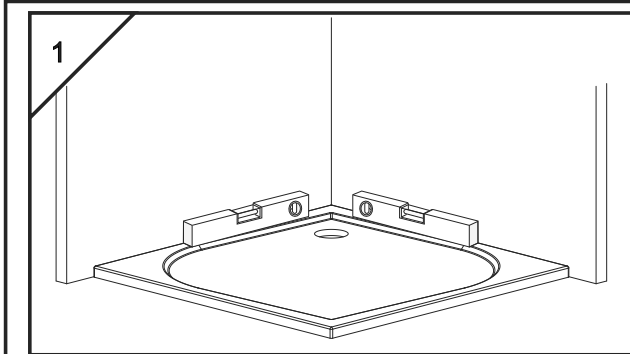
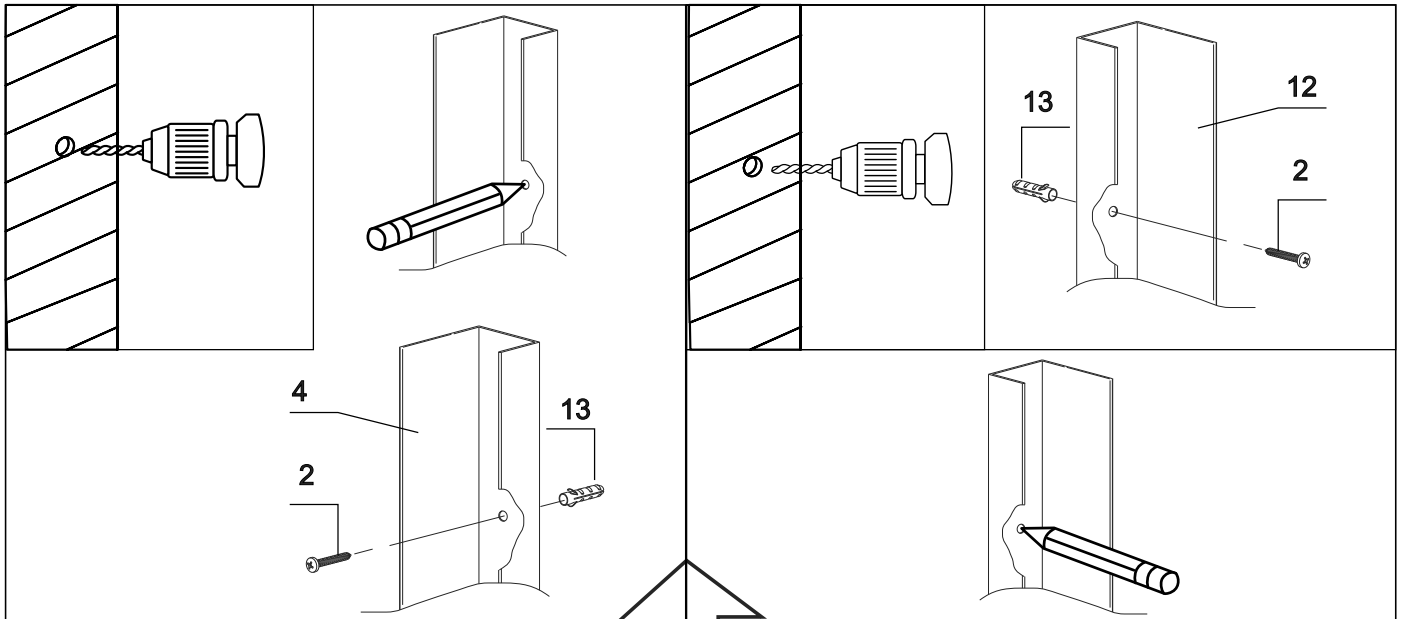


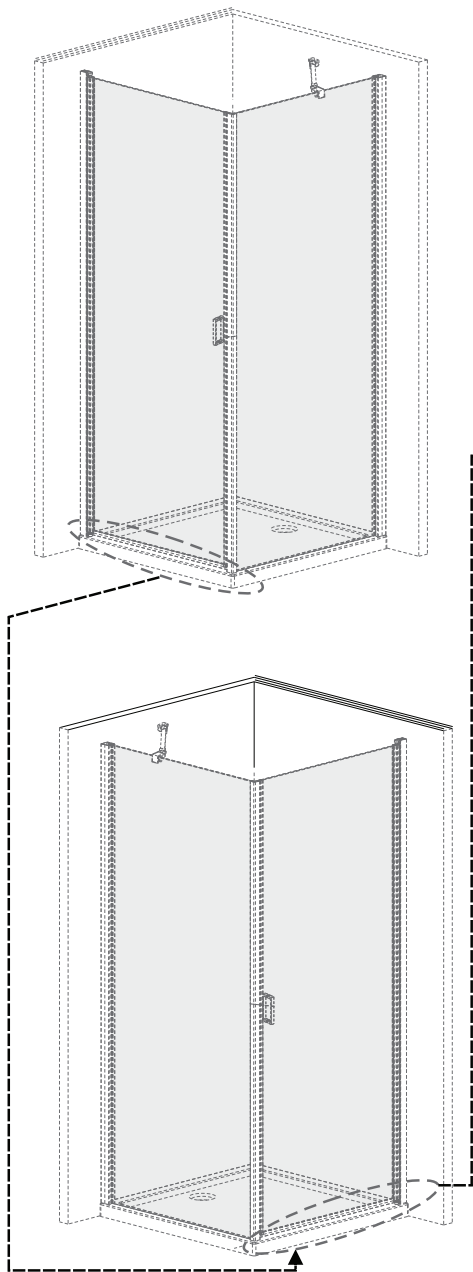
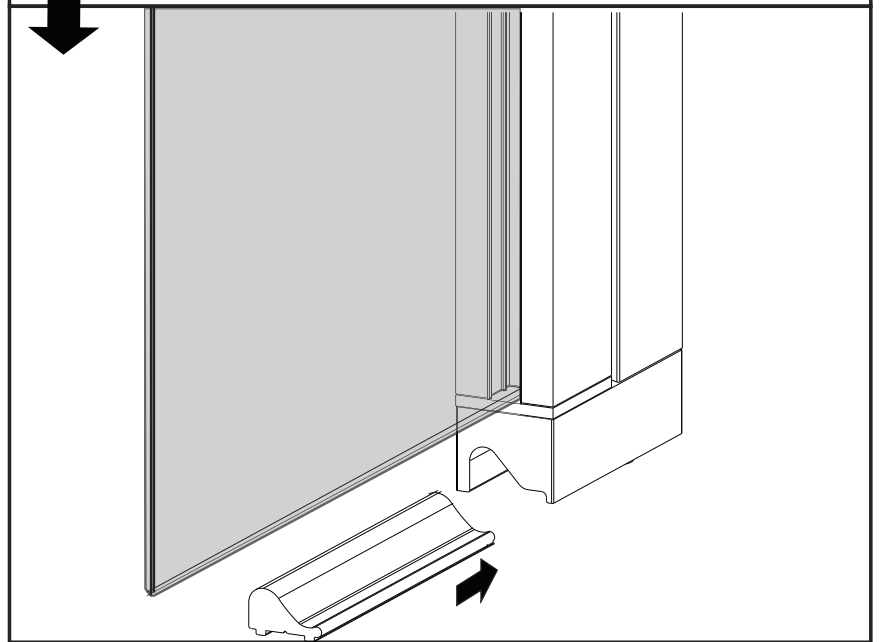
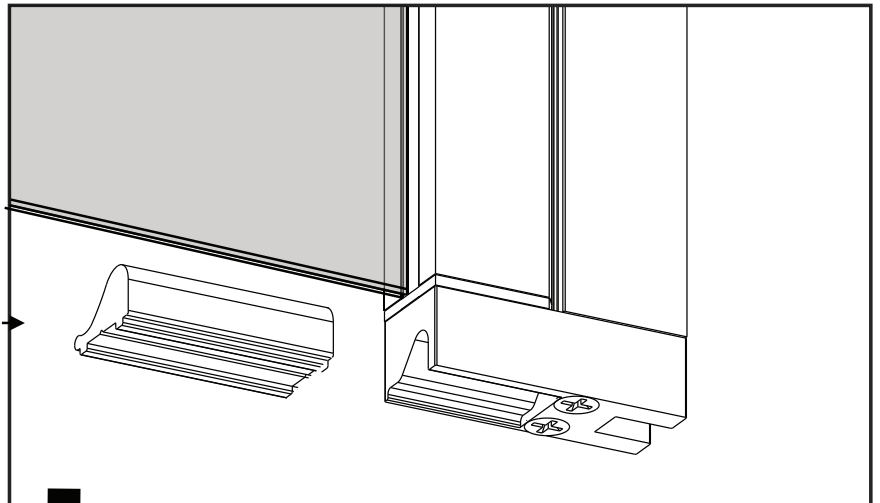
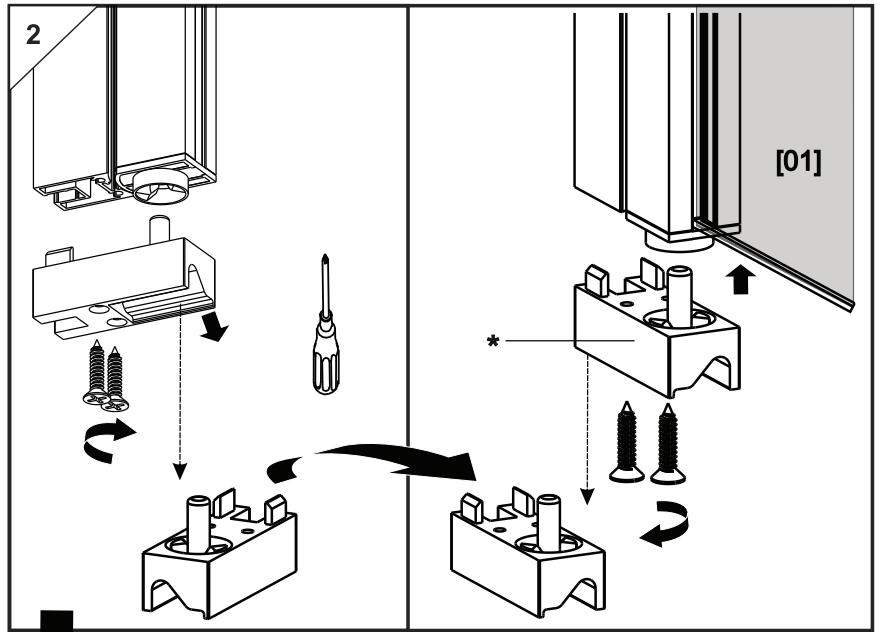
*x1

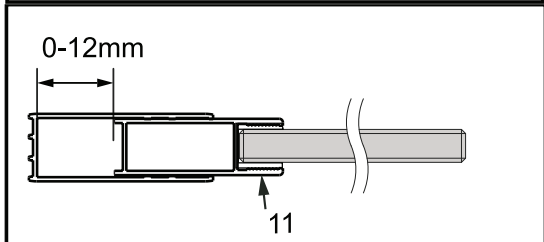
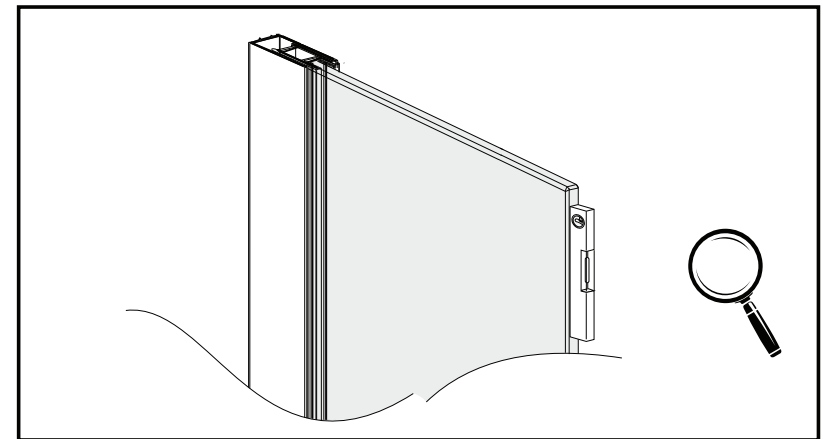
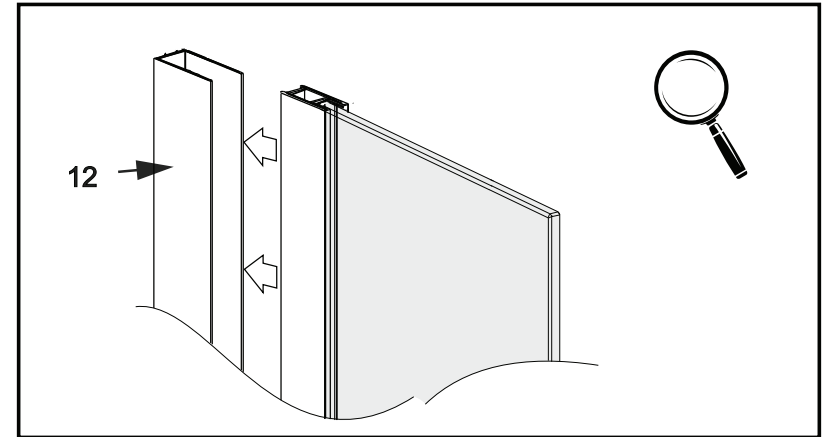
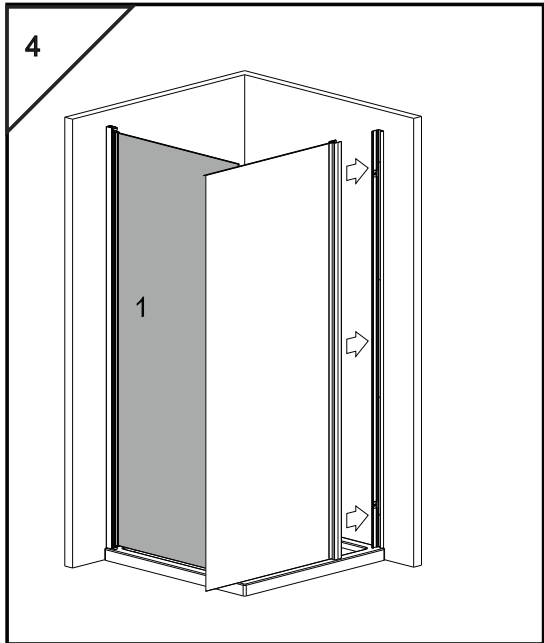
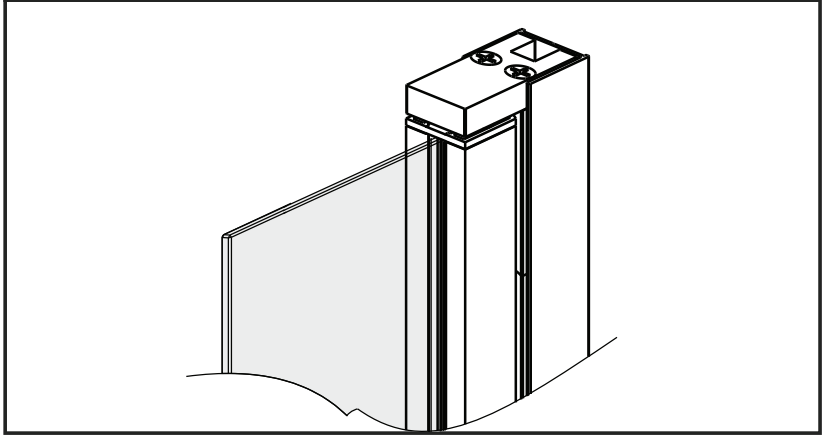
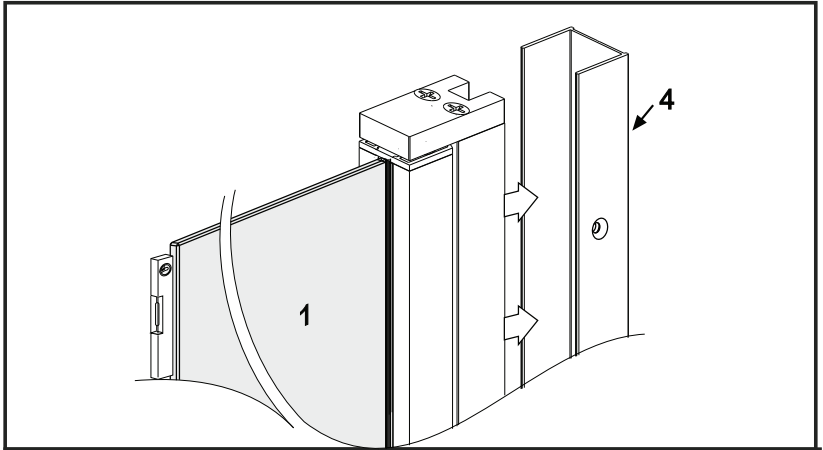
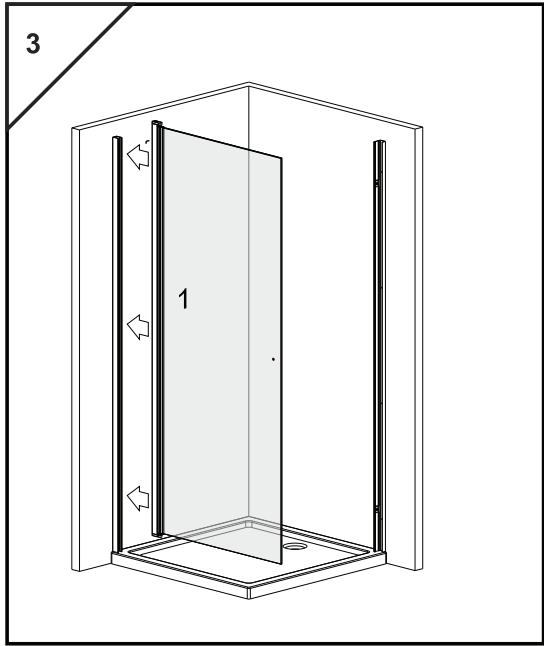


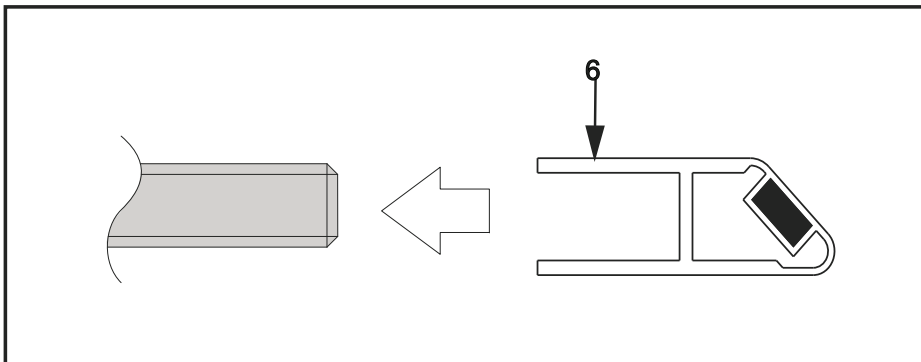
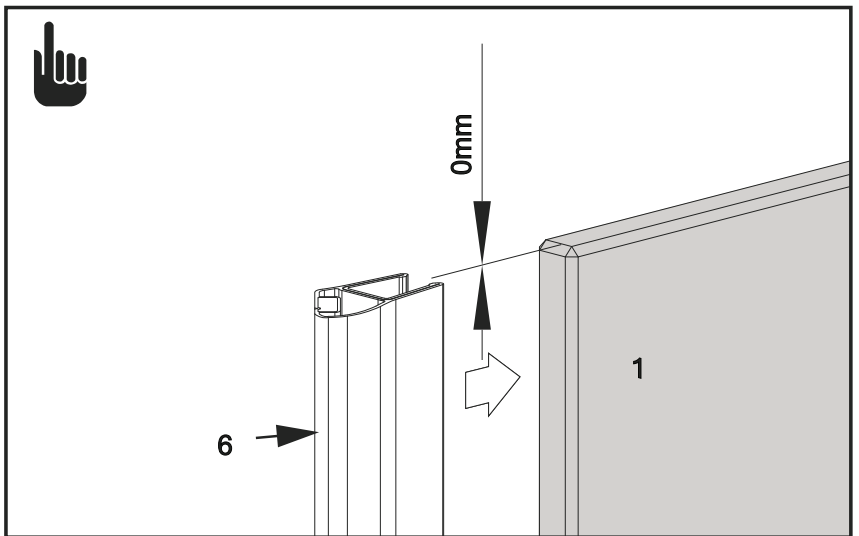
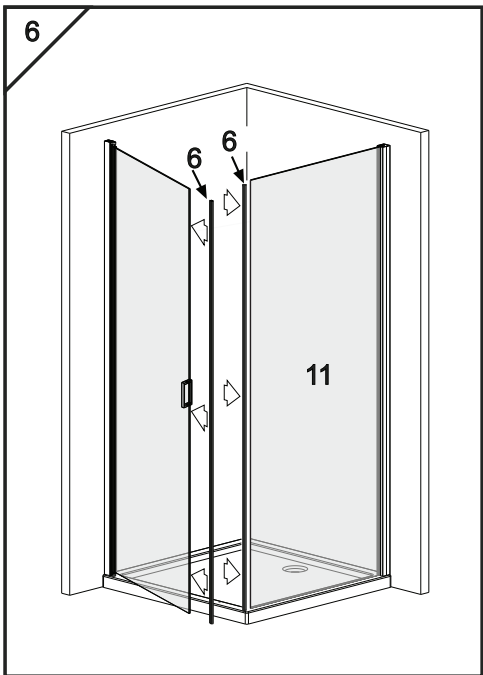
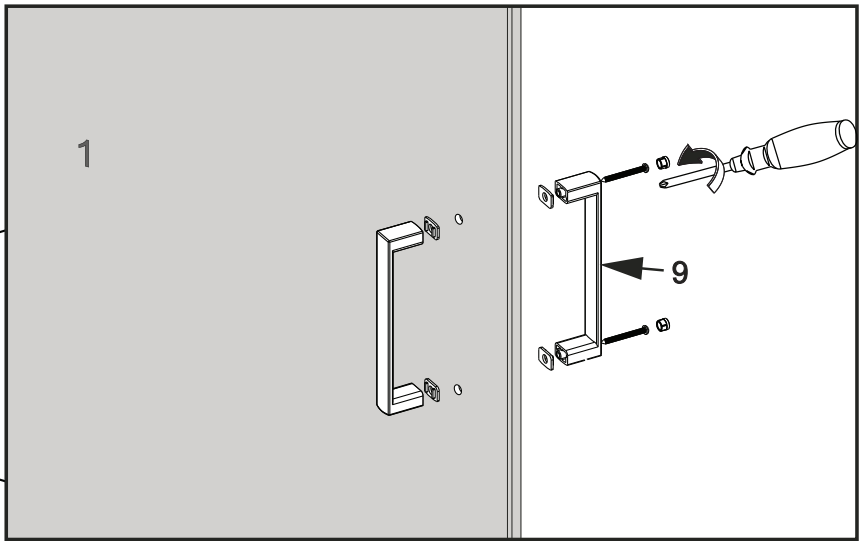
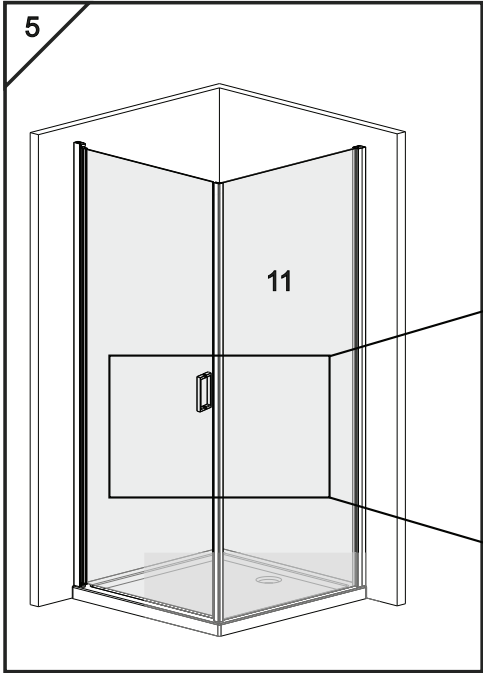
*x1

Montagestappen

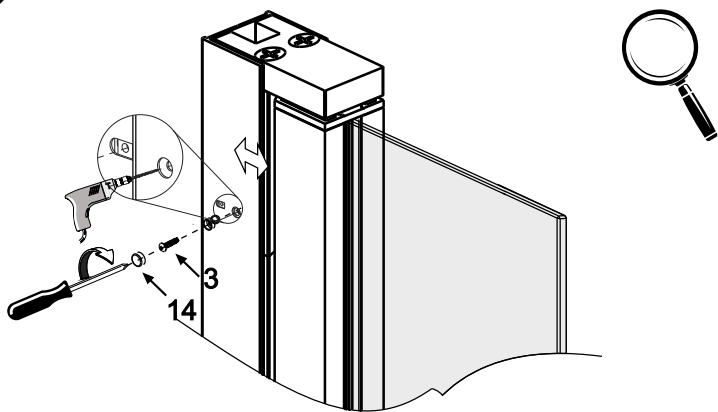




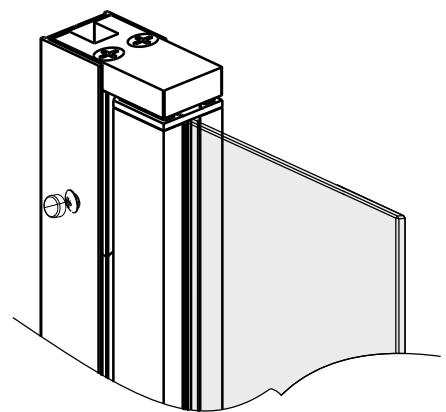




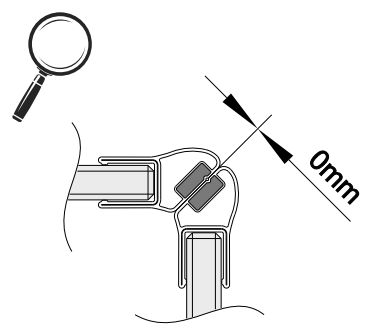
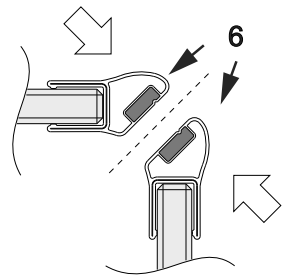
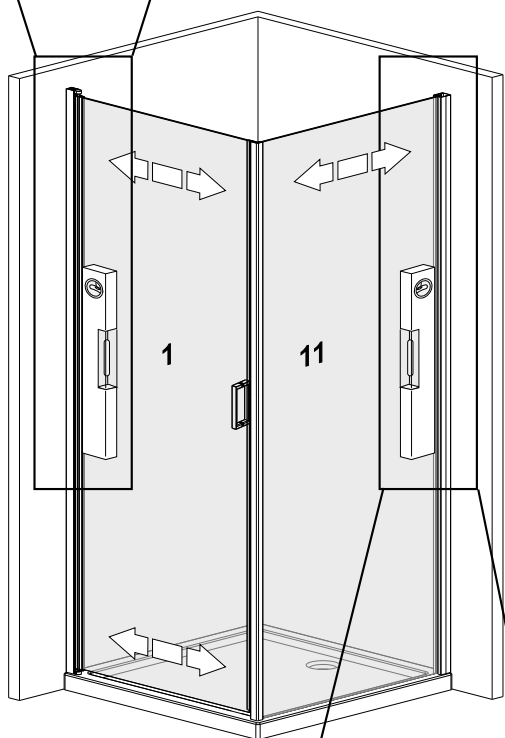
7.1



7.2



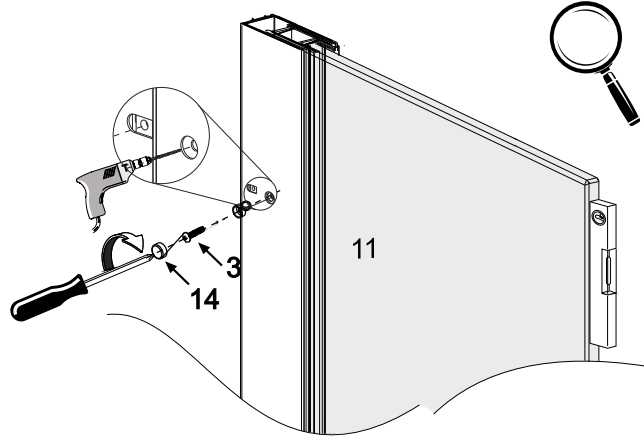
7



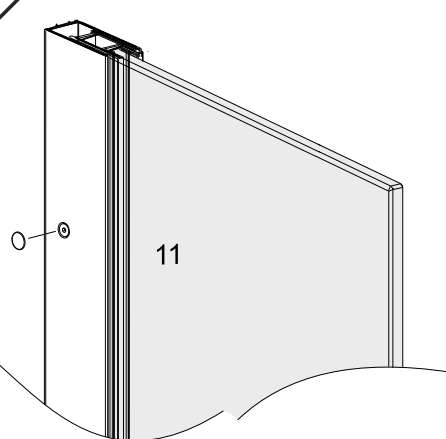
7.5

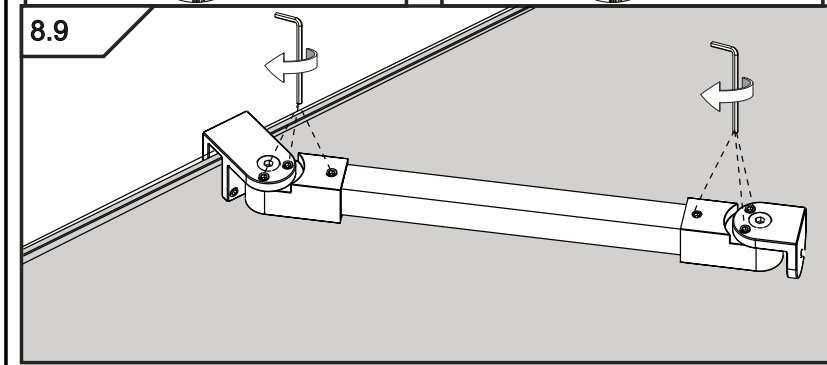
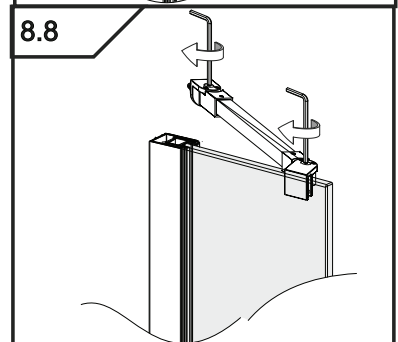
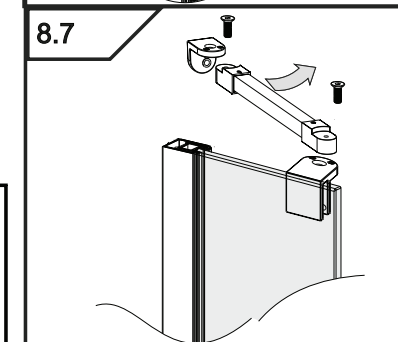
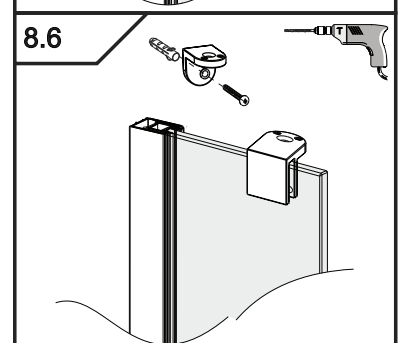
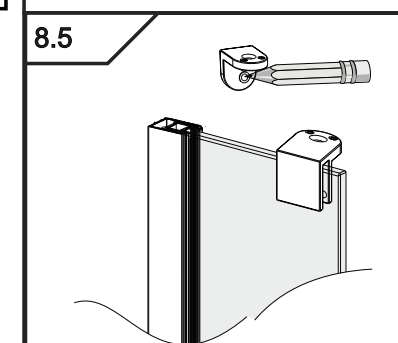
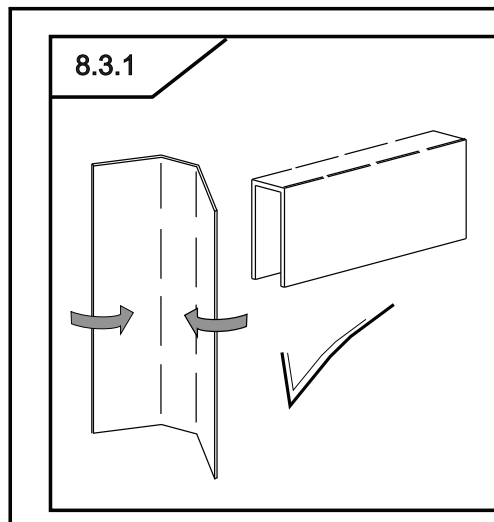
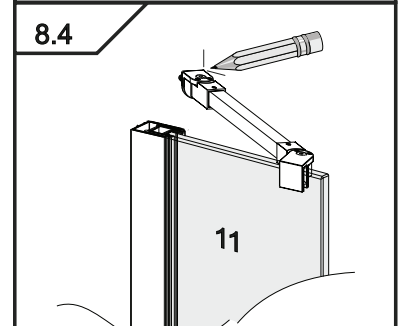
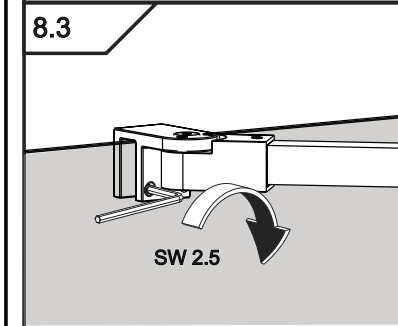
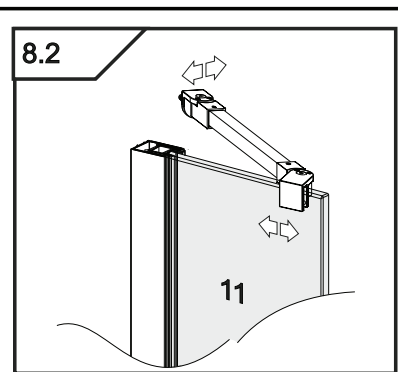
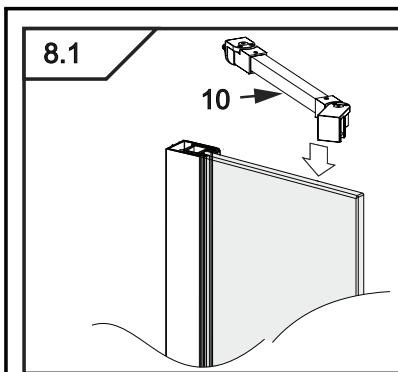
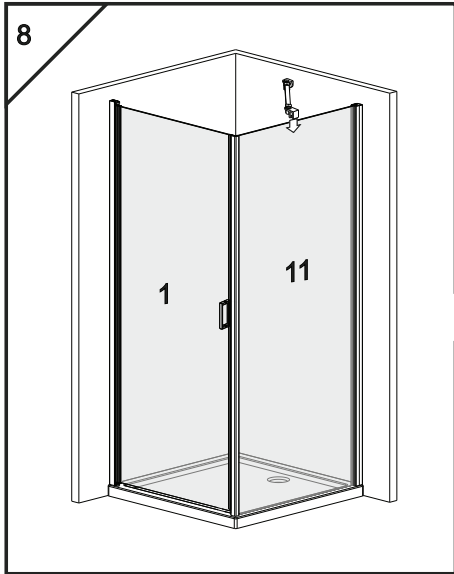


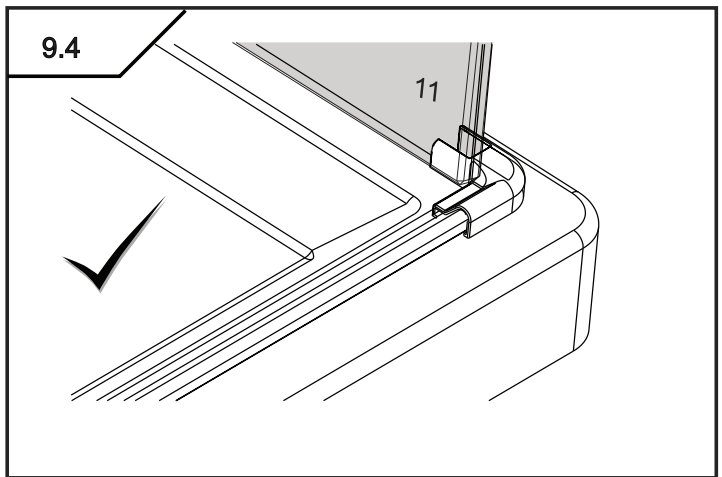
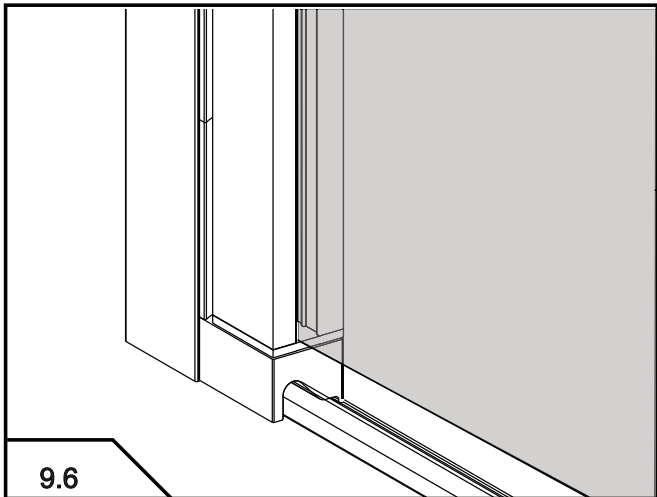
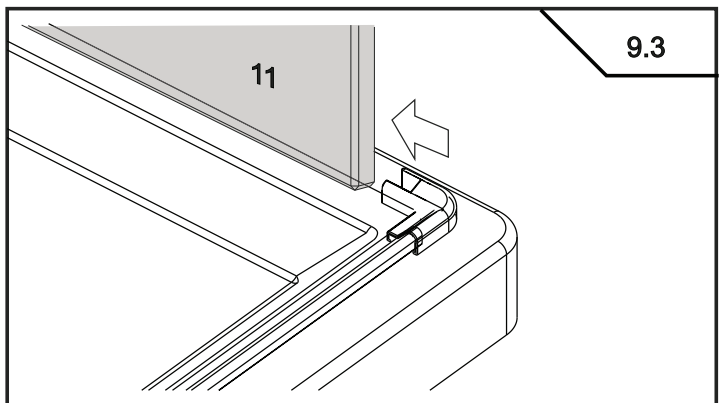
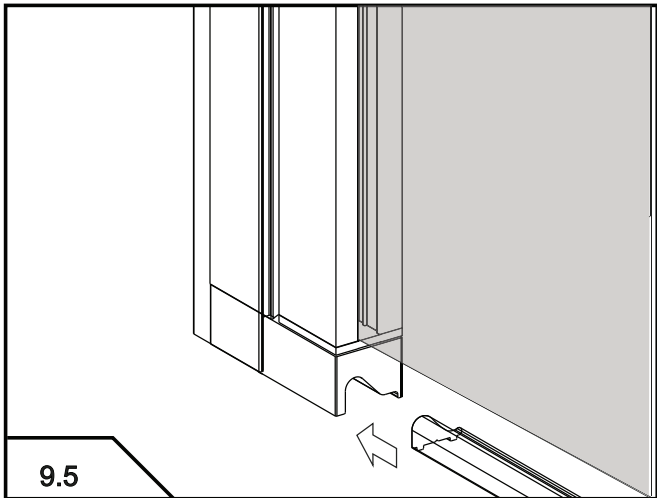
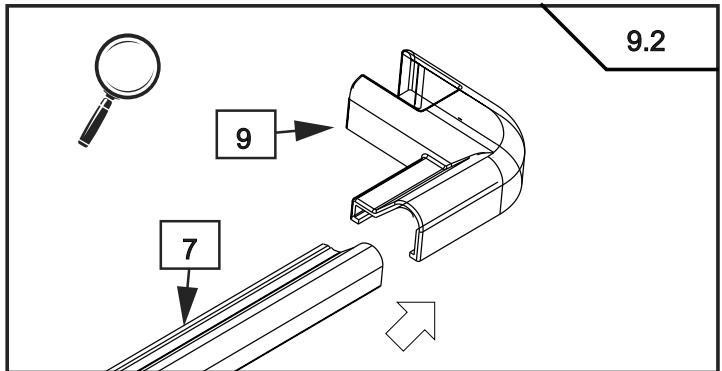
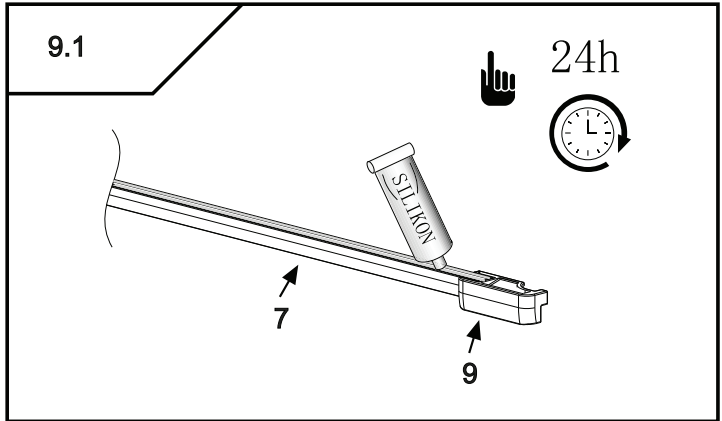
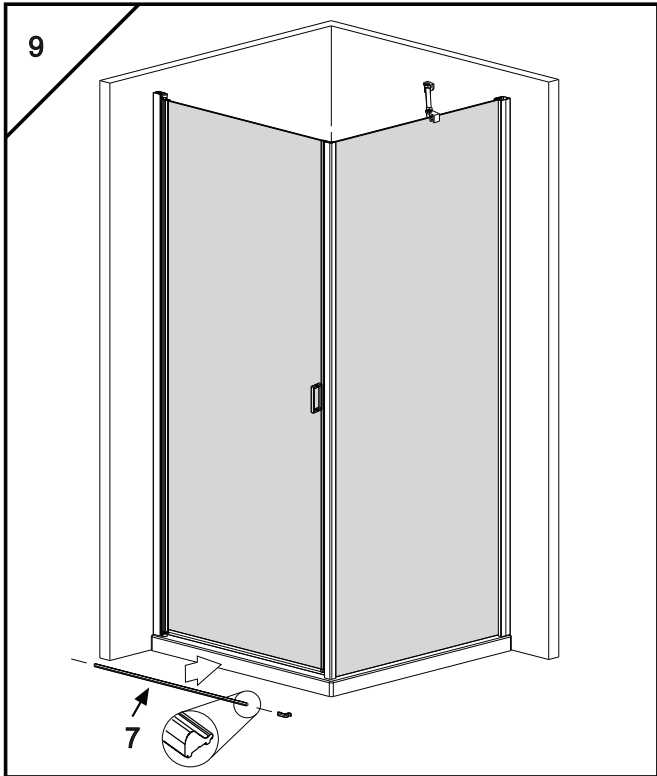
7.3

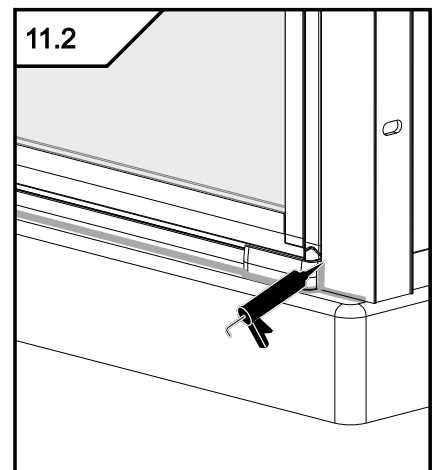
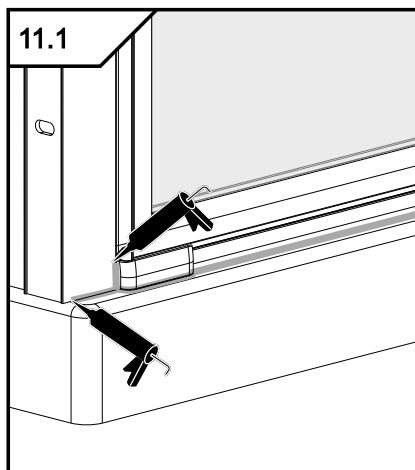
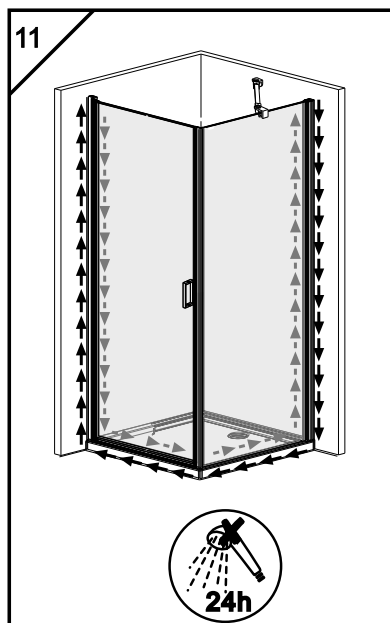
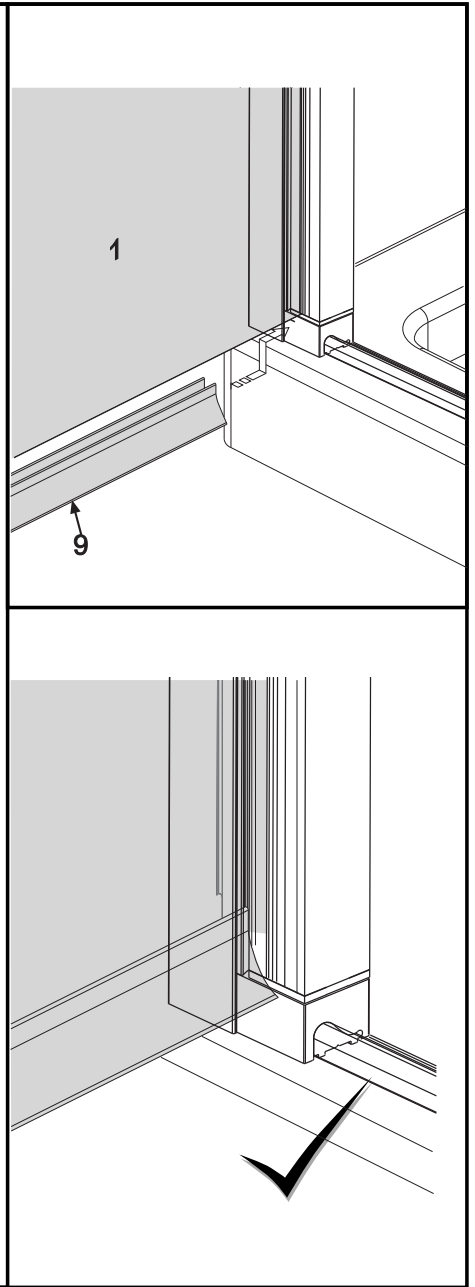
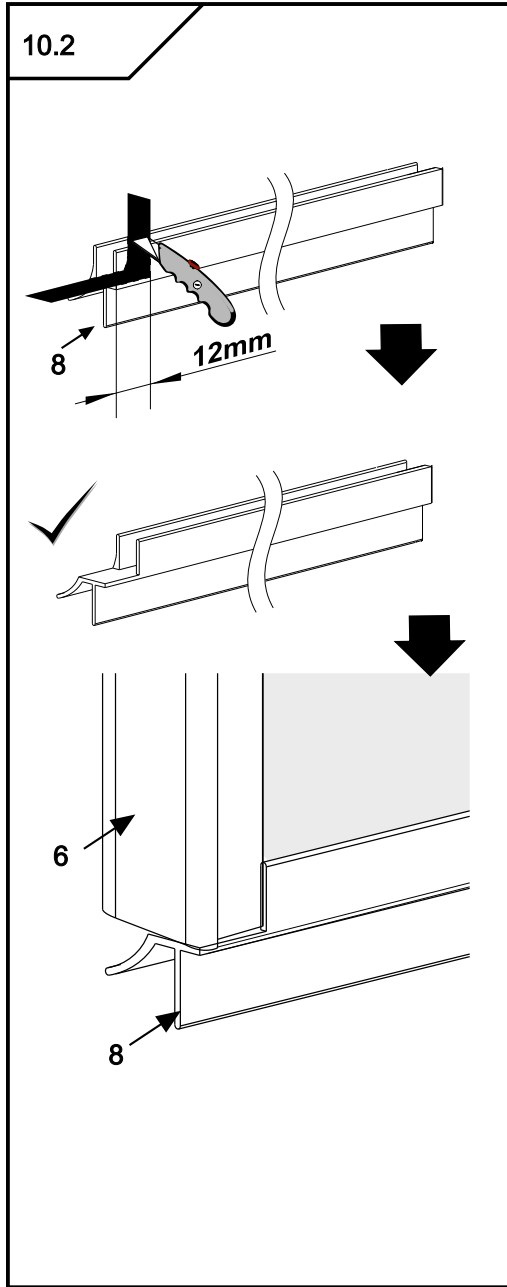
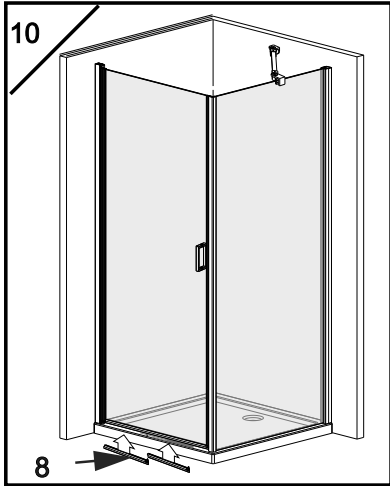


7.4









Verwijdering

Als dit artikel niet meer kan worden gebruikt, is elke consument wettelijk verplicht om oude apparaten apart van het huisvuil te verwijderen, en bijv. bij een inzamelpunt van de gemeente/ het staddeel af te geven.

Onze service

U krijgt direct een vakkundig advies van ons serviceteam:

- **Duitsland:** Telefoon 01806-63 06 30, Vaste lijn 20ct/gesprek, Mobiel max. 60 ct/gesprek
- **Oostenrijk,** Universal: Telefoon +43 / 662-4485 59, Vaste lijn afhankelijk van aanbieder, Service afd. Doe-het-zelf - Otto: +43 / 316-606 159 - , Vaste lijn afhankelijk van aanbieder, Service afd. Doe-het-zelf - Quelle: +43 / 662-9005 59, Vaste lijn afhankelijk van aanbieder, Service afd. Doe-het-zelf
- **Zwitserland,** Quelle: **DE:** +41 / 848 85 85 00, **FR:** +41 / 848 85 85 01, **I:** +41 / 848 858 530
Ackermann: **DE:** +41 / 848 85 85 11, **FR:** +41 / 848 85 85 21, **I:** +41 / 848 858 530
- **Nederland,** Callcenter 0900-1901 (15ct/min.)

Voor een snelle service verzoeken wij u om het volgende te vermelden:

Productomschrijving: Hoekdouche Florenz black 70863727
alsmede het **Artikelnummer** waaronder u het artikel heeft besteld (zie factuur).

Informatie over de prestatieverklaring (DoP) conform de EUbouwproductenverordening vindt u via www.aproductZ.com.

U kunt de prestatieverklaring (DoP) opvragen via het artikelnummer of desgevraagd schriftelijk ontvangen.

Imported by AproductZ GmbH Werner-Otto-Str. 1 – 7 22179 Hamburg Germany