

SO WIRD'S WAS:



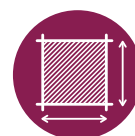
QR-Code scannen für weitere Informationen und Praxistipps

KIEHNHOLZ

Systemlösungen
aus Holz

KH 28-096

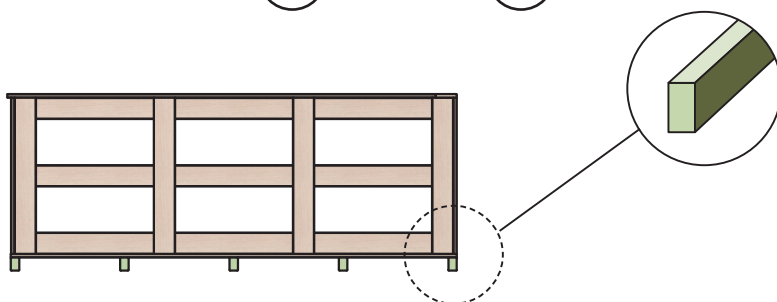
MONTAGEANLEITUNG



3,80 x 2,00 m

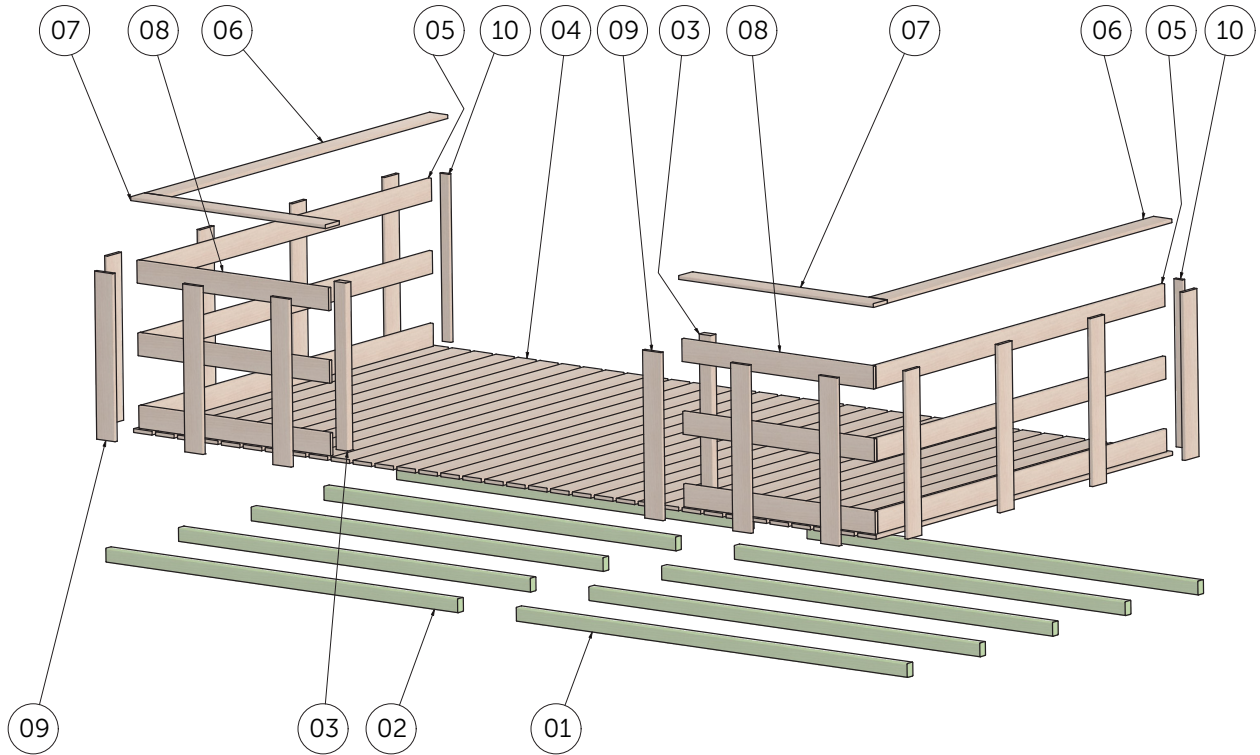


125 kg



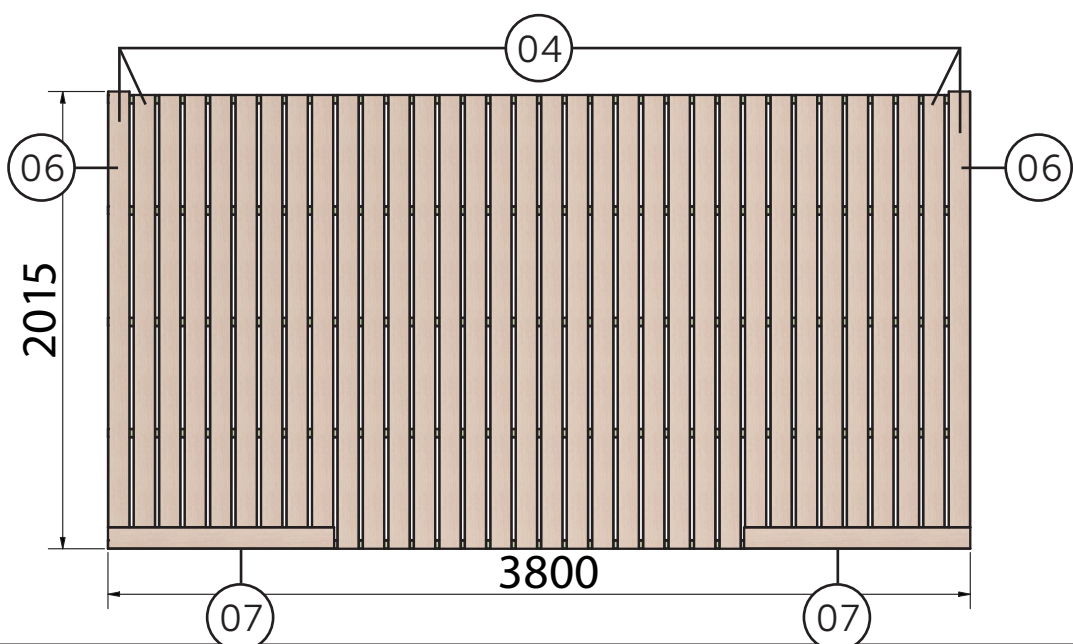
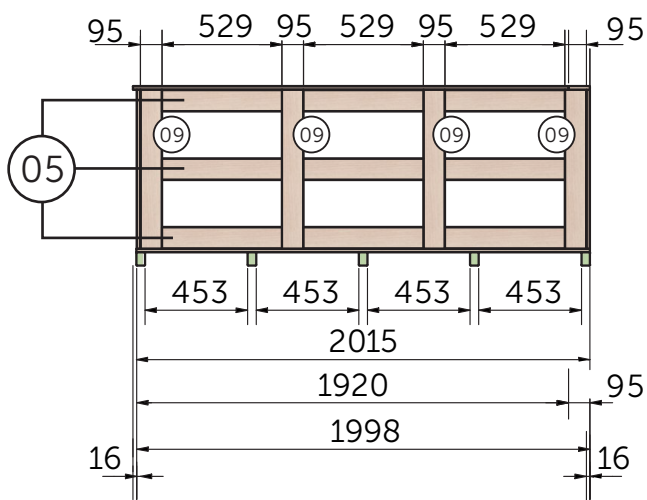
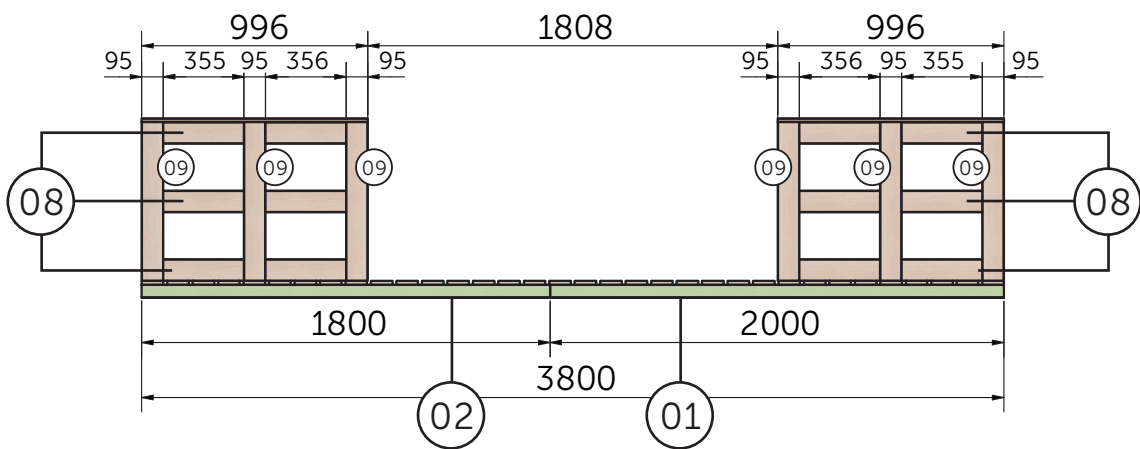
A

ÜBERSICHT AUFBAU und TEILEZUORDNUNG

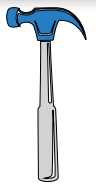


ÜBERSICHT AUFBAU und BEMASSUNGEN

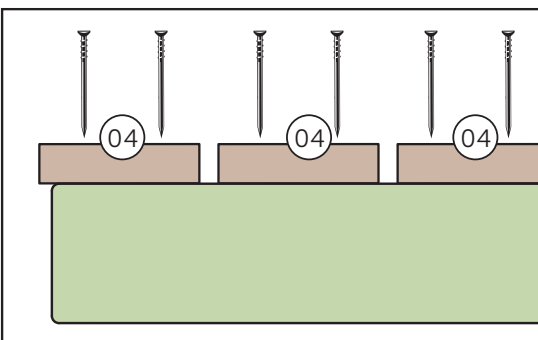
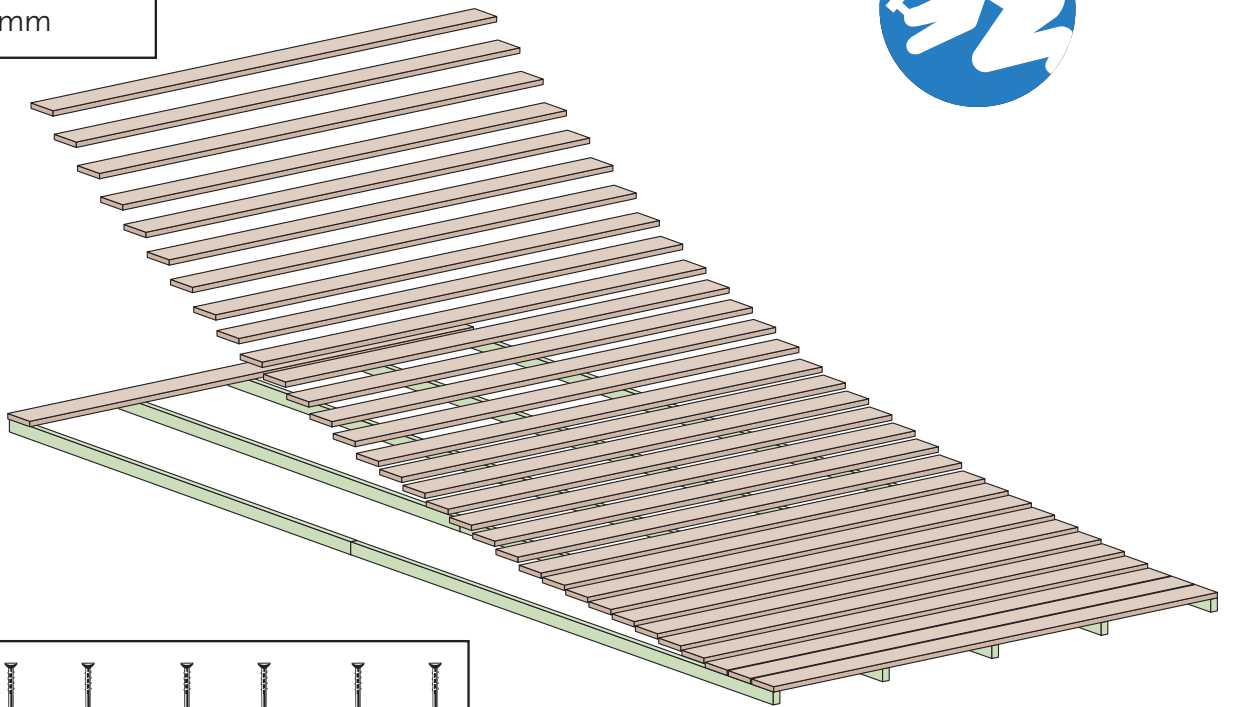
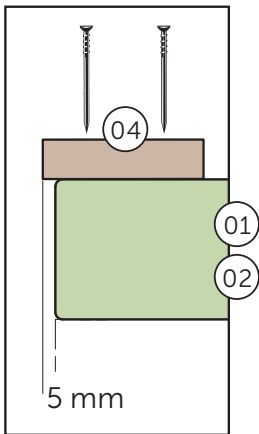
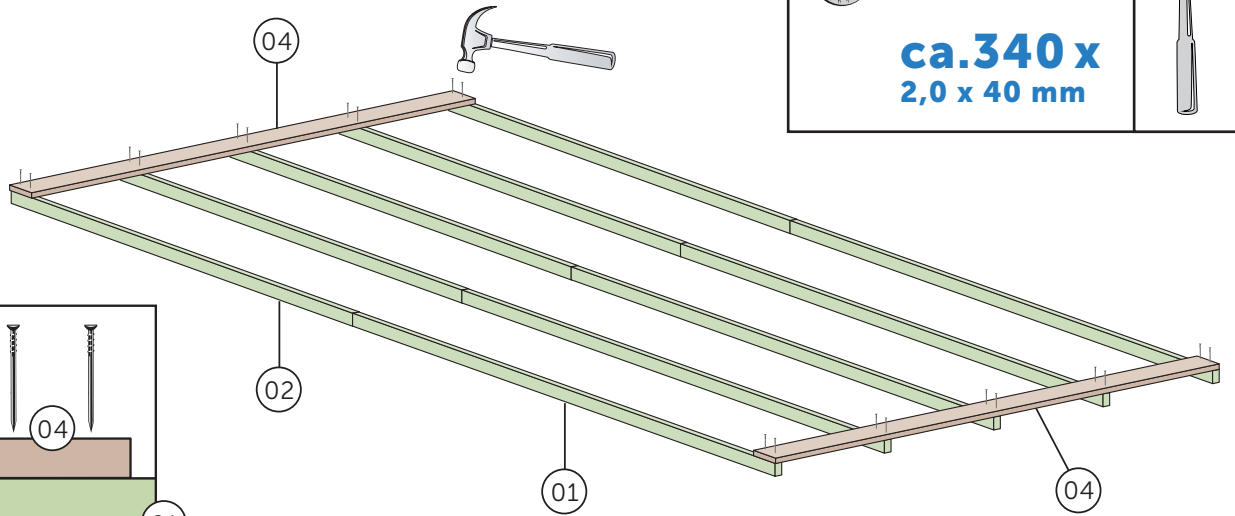
B



FUNDAMENTHÖLZER und BODENDIELEN



ca.340 x
2,0 x 40 mm



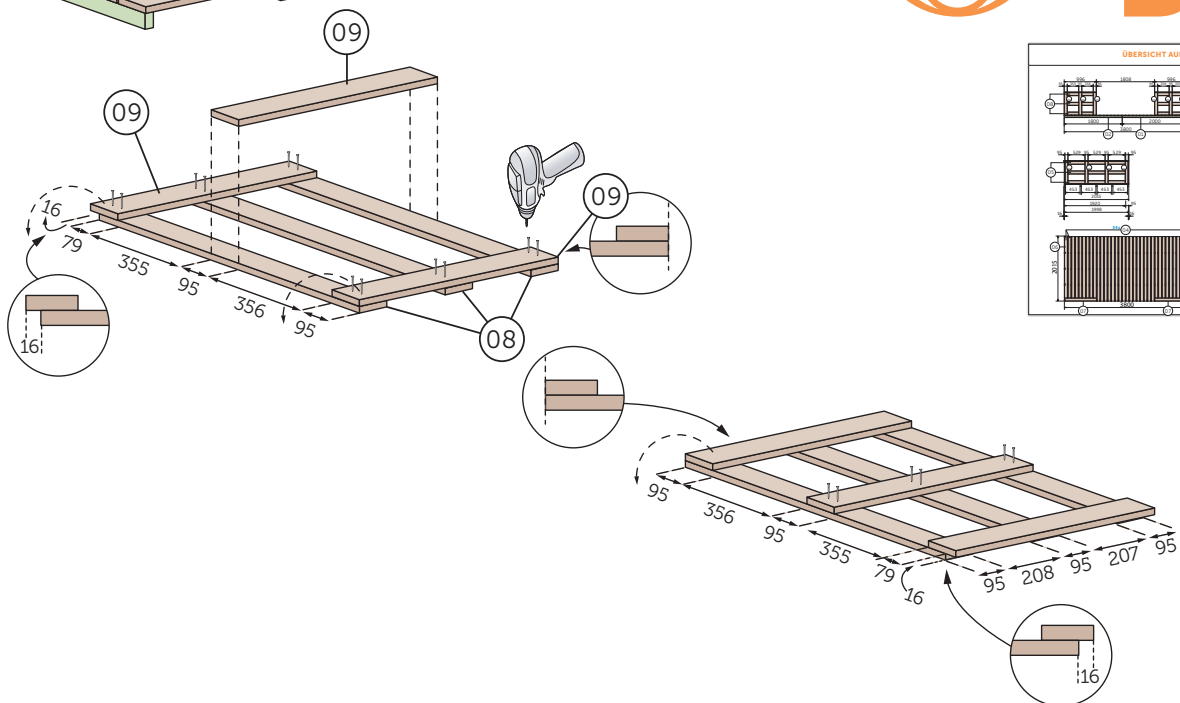
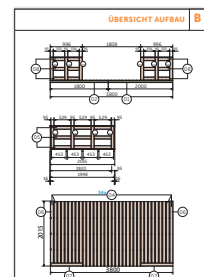
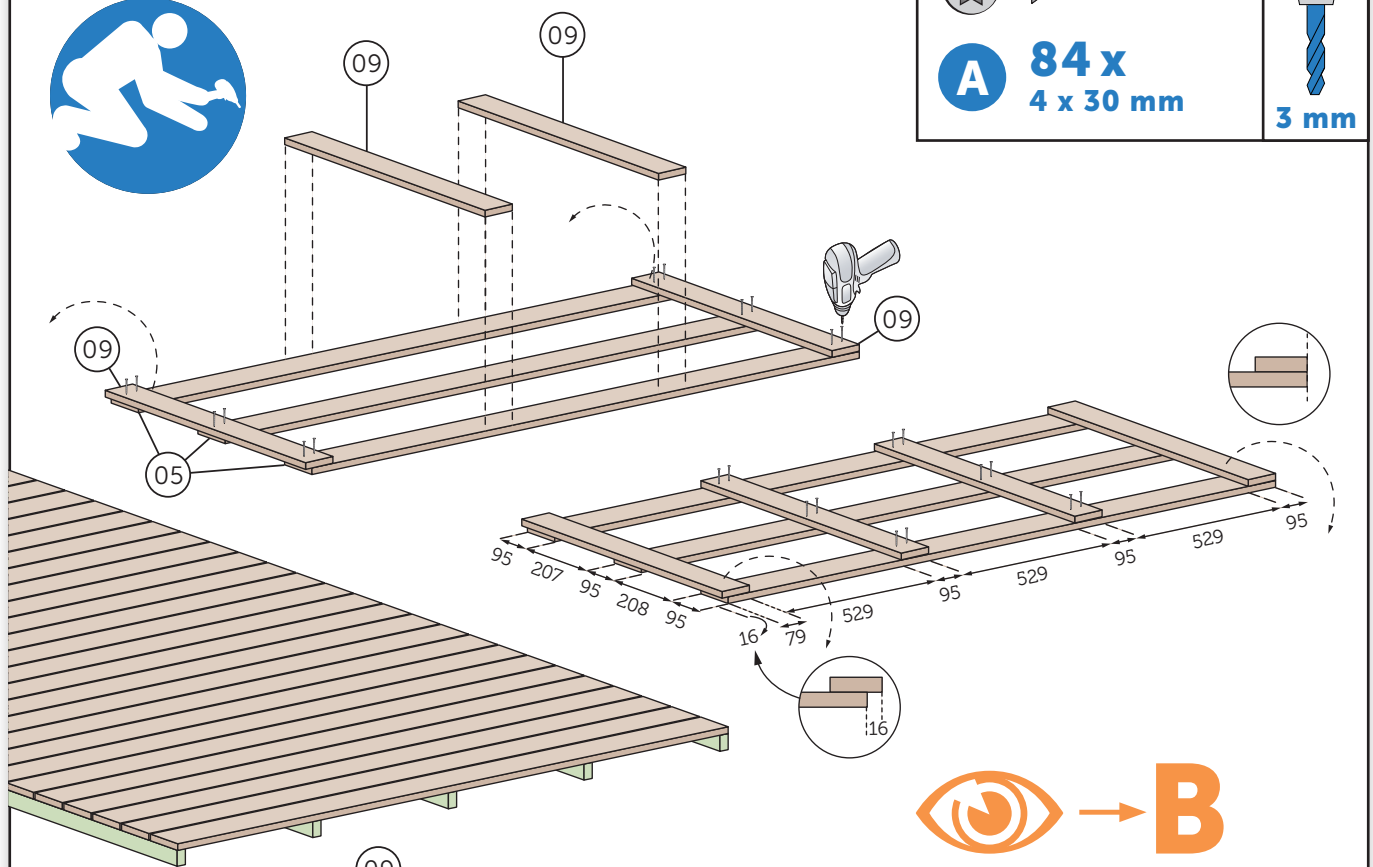
ZUSAMMENBAU DER GELÄNDER-ELEMENTE



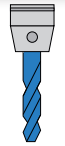
A

84 x
4 x 30 mm

3 mm



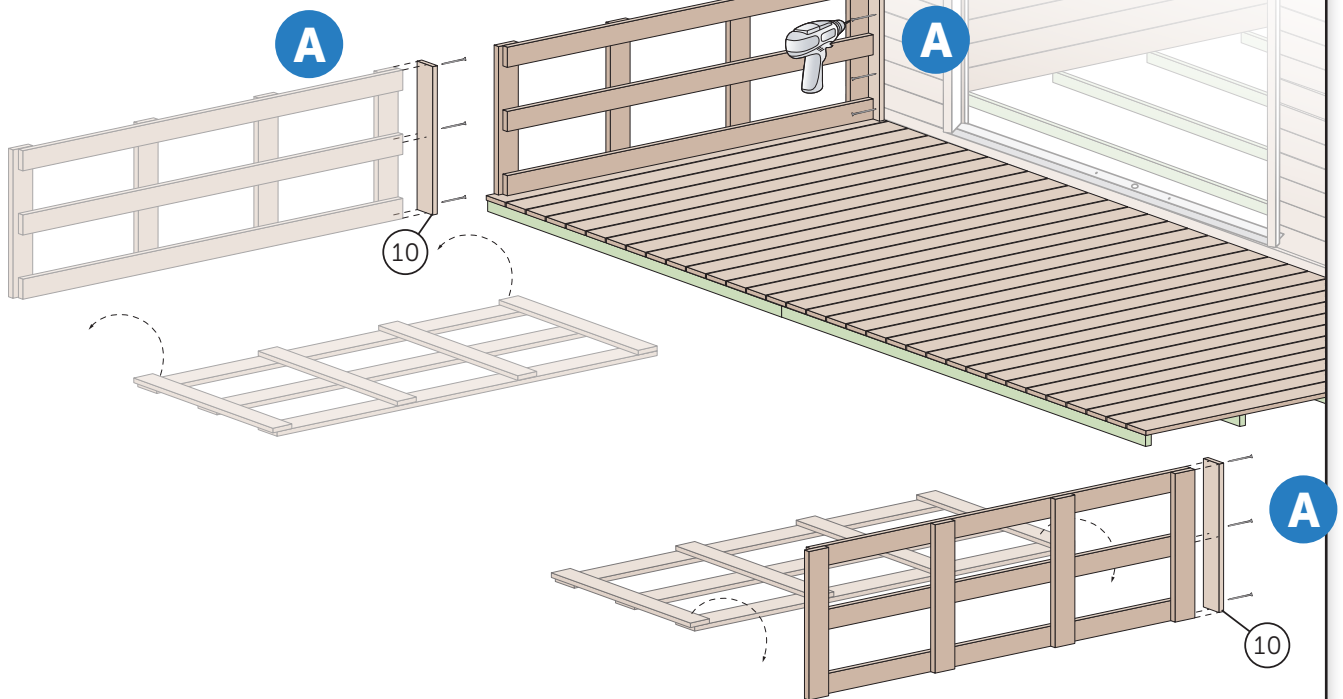
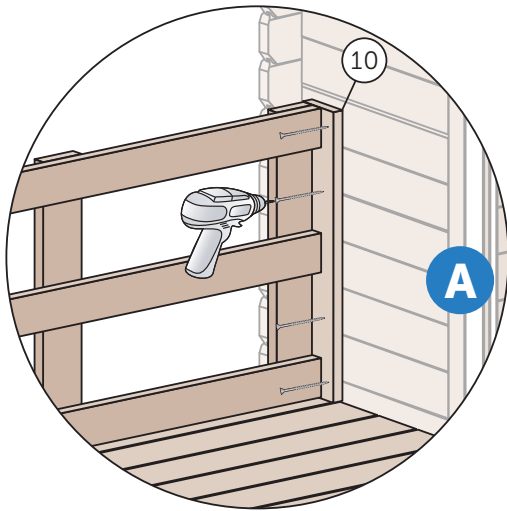
MONTAGE SEITENWAND-ELEMENTE



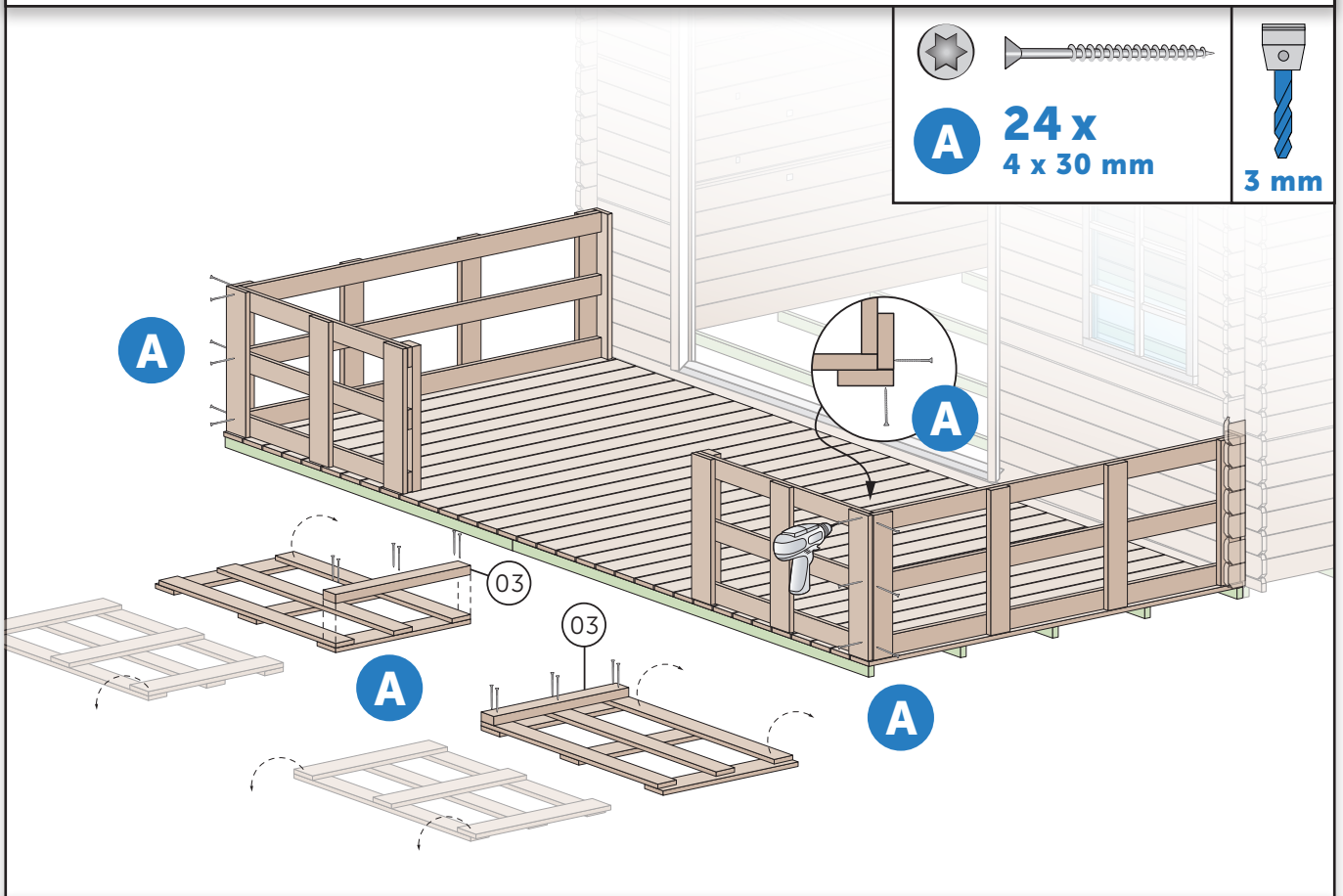
A

14 x
4 x 30 mm

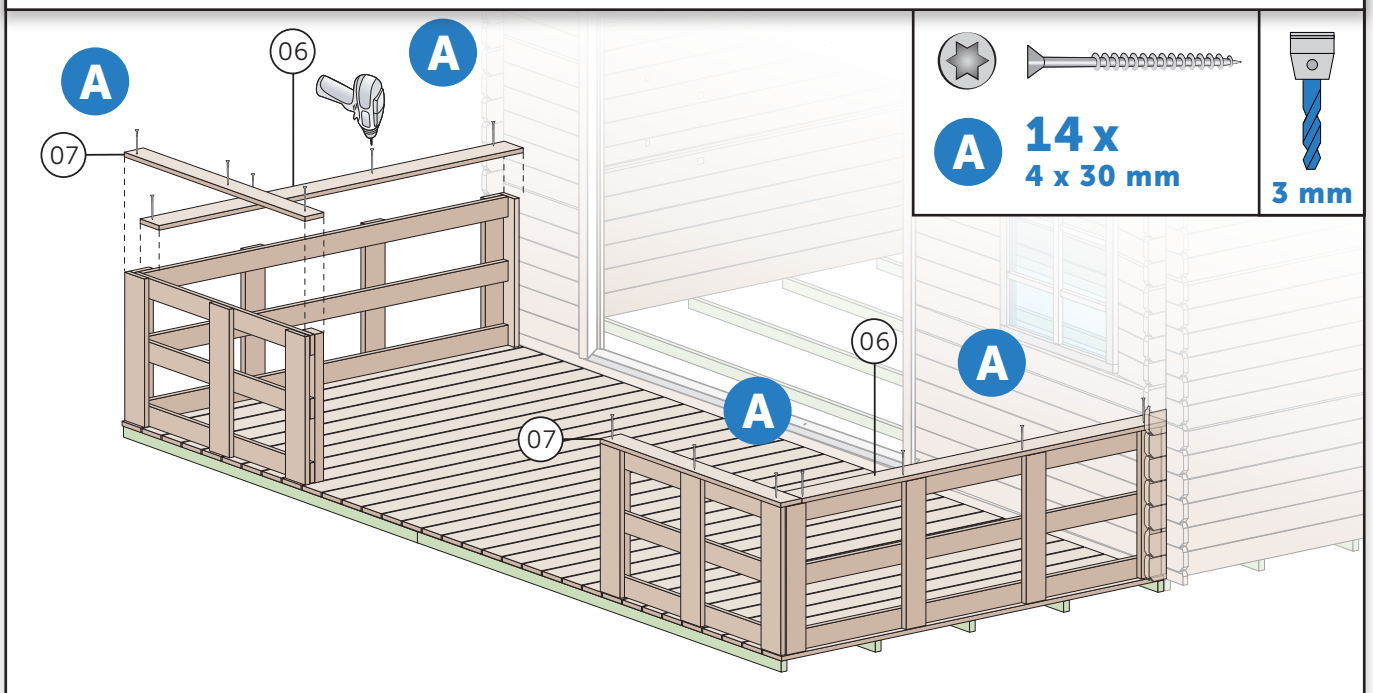
3 mm



MONTAGE VORDERWAND-ELEMENTE



HANDLAUF



TEILELISTE: KH 28-096

Pos.		Dimensionen mm	Stück/ pieces	Kontrolle	Art.-Nr.
				✓ ✗	
01	Fundamenthölzer	38 x 58 x 1990	5		020380581990
02	Fundamenthölzer	38 x 58 x 1790	5		020380581790
03	Pfostenbretter, Eingang innen	36 x 60 x 700	2		020360600700
04	Bodendielen	16 x 95 x 2000	34		020160952000
05	Pfostenbretter, Seitenwände horizontal	16 x 95 x 1950	6		020160951950
06	Handlauf, Seitenwände	16 x 95 x 1920	2		020160951920
07	Handlauf, Vorderwand	16 x 95 x 996	2		020160950996
08	Geländerbretter, Vorderwände horizontal	16 x 95 x 980	6		020160950980
09	Pfostenbretter, Vorder-/Seitenwände horizontal	16 x 95 x 700	14		020160950700
10	Anschlußleisten Haus	16 x 45 x 700	2		020160450700
	Zubehörbeutel 28-096		1		082809600000

Garantiecode



Ihre Lieferanschrift

Name: _____

Adresse: _____

_____ Tel: _____

