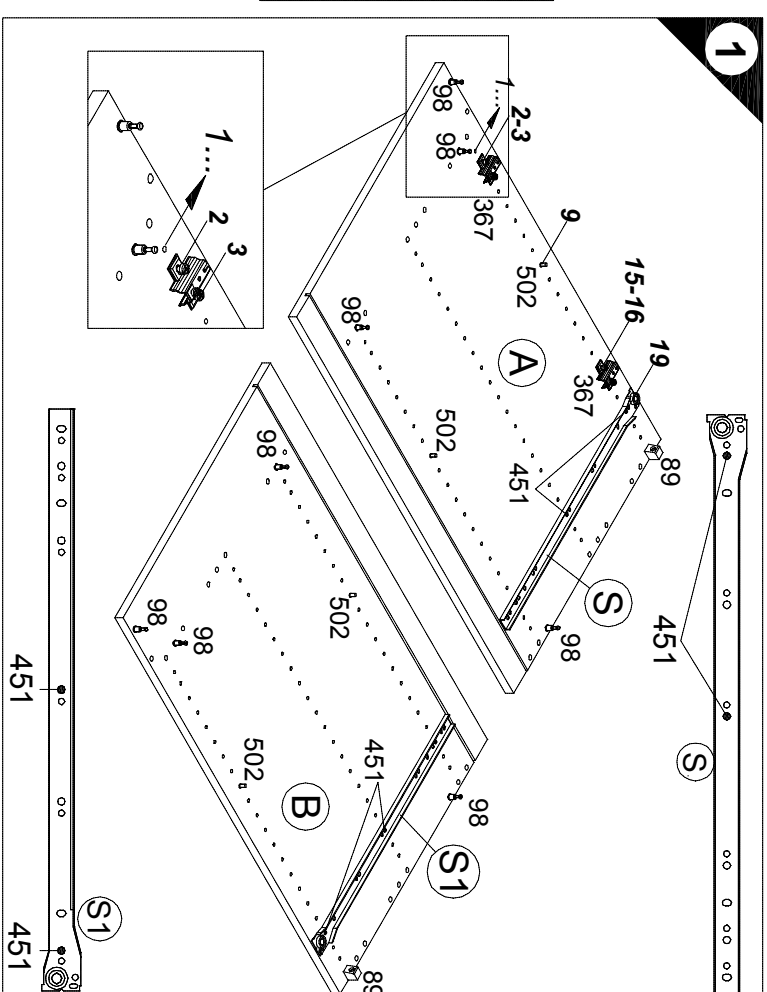
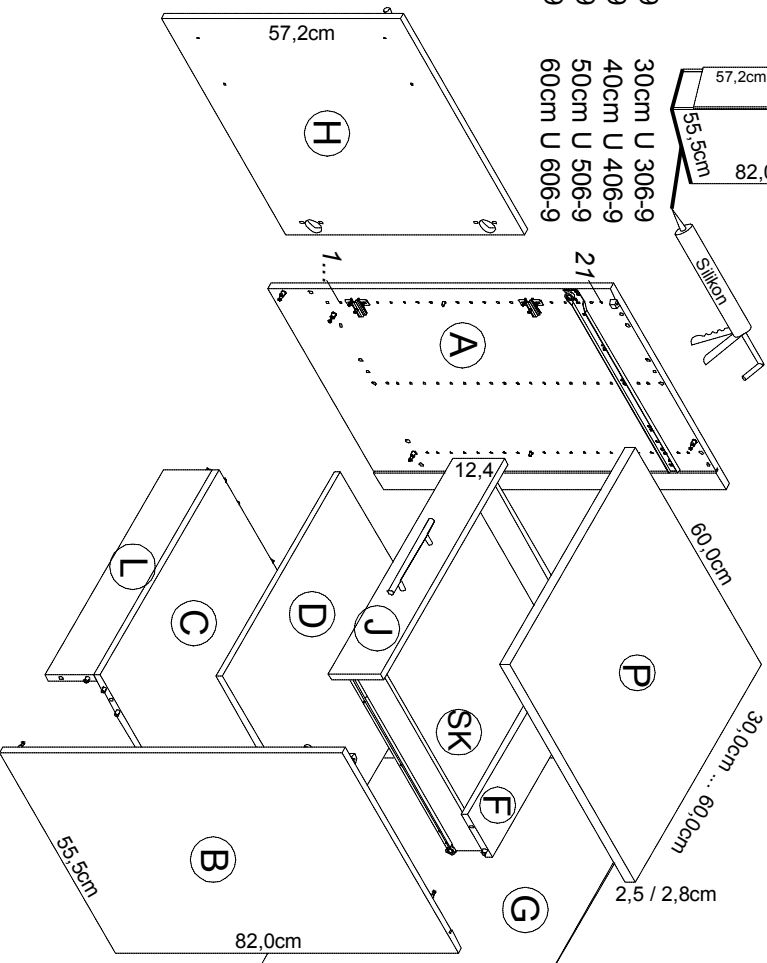
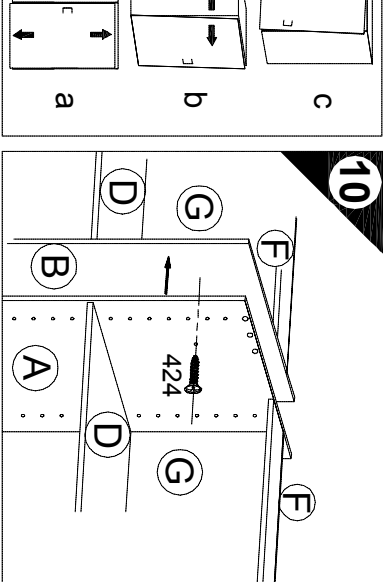
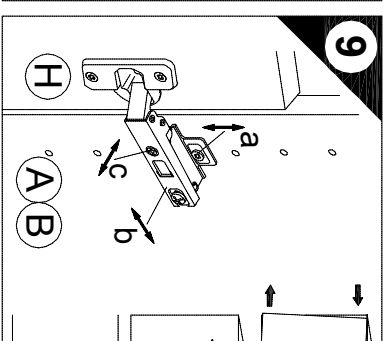
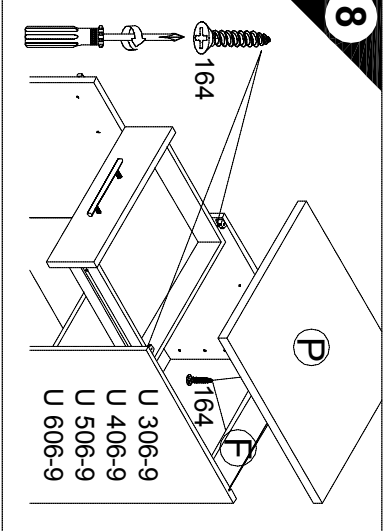
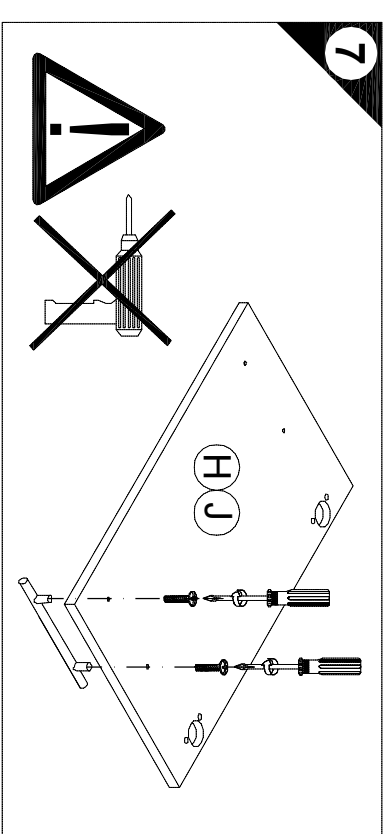
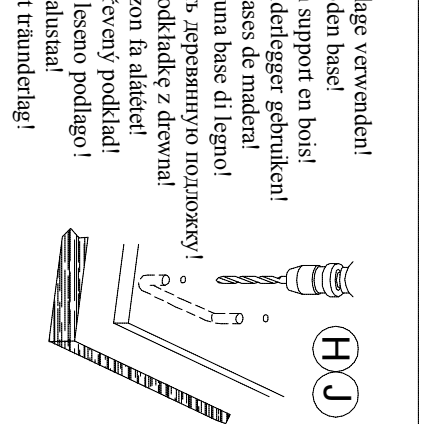
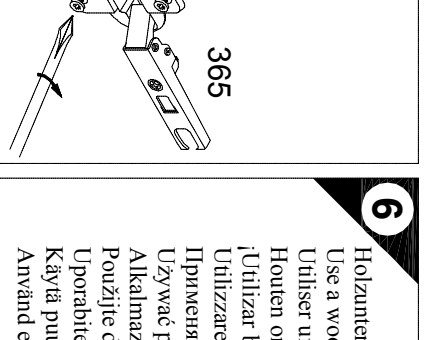
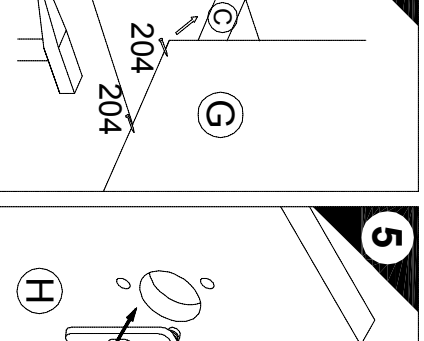
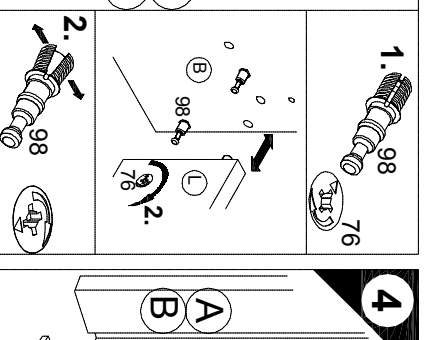
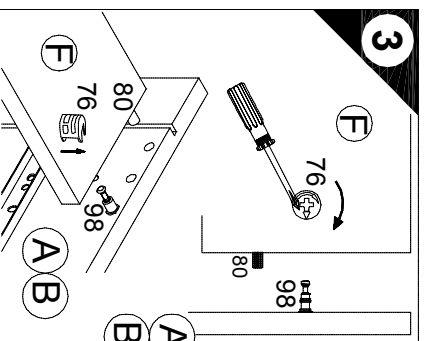
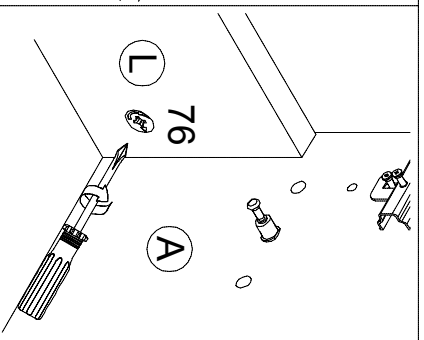
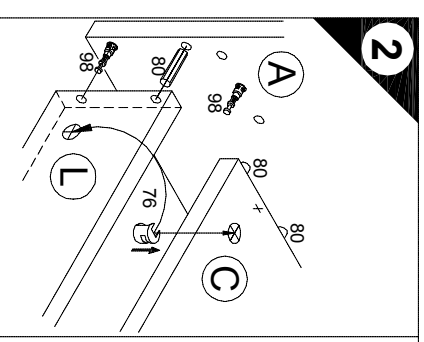


Service-Hotline
 01805-678101
 0,14€ pro Minute
+ +49 für Österreich
 Auslandsstarif pro Minute
service@optifit.de
 voor Nederland en België
 00800-40119350
benelux@optifit.de

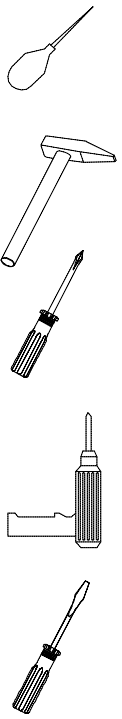
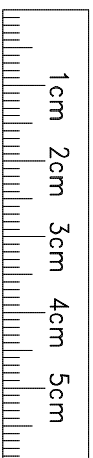


Montageanleitung

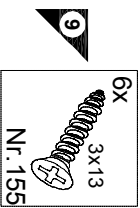
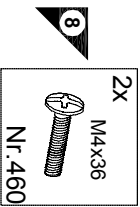
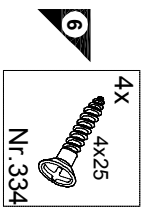


Ersatzteile/ Spare parts/pièces de rechange/ Reserveonderdelen/Ricambi/Замачные части/Części zamiennne/pótkalkatészczek/Náhradní části/Nadomestni deli/Varaosot/reservdelar

| | | | | | | | | | | | | |
|--------------|-----------|-----------|-----------|-----------|-----------|-----------|-----------|-----------|-----------|-----------|-----------|-----------|
| 30cm U306-9 | Ⓐ E961021 | Ⓑ E961022 | Ⓒ E954216 | Ⓓ E950306 | Ⓔ E970976 | Ⓕ E970006 | Ⓖ E940614 | Ⓙ E940565 | Ⓚ E970976 | Ⓛ E540106 | Ⓜ E946149 | Ⓨ E946148 |
| 30cm U0306-9 | Ⓐ E961021 | Ⓑ E961022 | Ⓒ E954216 | Ⓓ E950306 | Ⓔ E970976 | Ⓕ E970006 | Ⓖ E940614 | Ⓙ E940565 | Ⓚ E970976 | Ⓛ E540106 | Ⓜ E946149 | Ⓨ E946148 |
| 40cm U406-9 | Ⓐ E961021 | Ⓑ E961022 | Ⓒ E954215 | Ⓓ E950305 | Ⓔ E970975 | Ⓕ E970010 | Ⓖ E940613 | Ⓙ E940564 | Ⓚ E970975 | Ⓛ E540105 | Ⓜ E946149 | Ⓨ E946148 |
| 40cm U0406-9 | Ⓐ E961021 | Ⓑ E961022 | Ⓒ E954215 | Ⓓ E950305 | Ⓔ E970975 | Ⓕ E970010 | Ⓖ E940613 | Ⓙ E940564 | Ⓚ E970975 | Ⓛ E540105 | Ⓜ E946149 | Ⓨ E946148 |
| 50cm U506-9 | Ⓐ E961021 | Ⓑ E961022 | Ⓒ E954224 | Ⓓ E950304 | Ⓔ E970974 | Ⓕ E970117 | Ⓖ E940612 | Ⓙ E940563 | Ⓚ E970974 | Ⓛ E540104 | Ⓜ E946149 | Ⓨ E946148 |
| 50cm U0506-9 | Ⓐ E961021 | Ⓑ E961022 | Ⓒ E954224 | Ⓓ E950304 | Ⓔ E970974 | Ⓕ E970117 | Ⓖ E940612 | Ⓙ E940563 | Ⓚ E970974 | Ⓛ E540104 | Ⓜ E946149 | Ⓨ E946148 |
| 60cm U606-9 | Ⓐ E961021 | Ⓑ E961022 | Ⓒ E954223 | Ⓓ E950303 | Ⓔ E970973 | Ⓕ E970116 | Ⓖ E940611 | Ⓙ E940562 | Ⓚ E970973 | Ⓛ E540103 | Ⓜ E946149 | Ⓨ E946148 |
| 60cm U0606-9 | Ⓐ E961021 | Ⓑ E961022 | Ⓒ E954223 | Ⓓ E950303 | Ⓔ E970973 | Ⓕ E970116 | Ⓖ E940611 | Ⓙ E940562 | Ⓚ E970973 | Ⓛ E540103 | Ⓜ E946149 | Ⓨ E946148 |

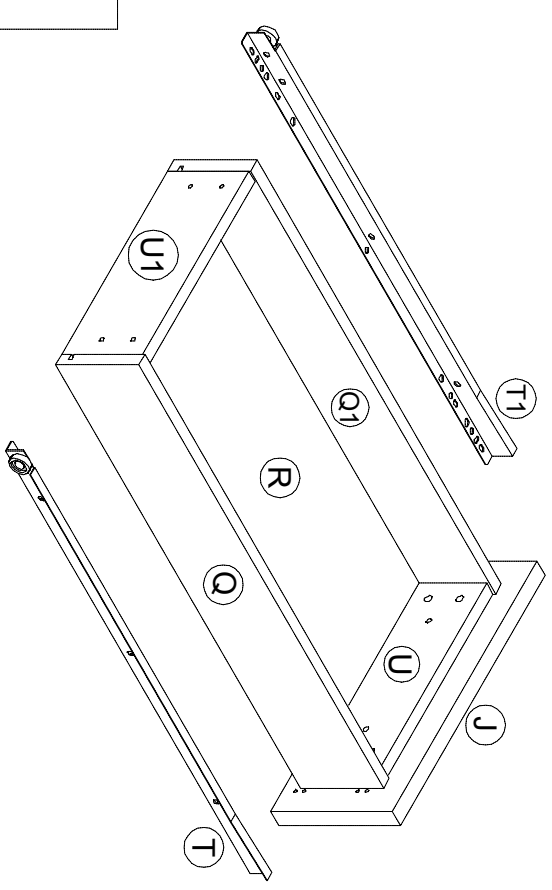
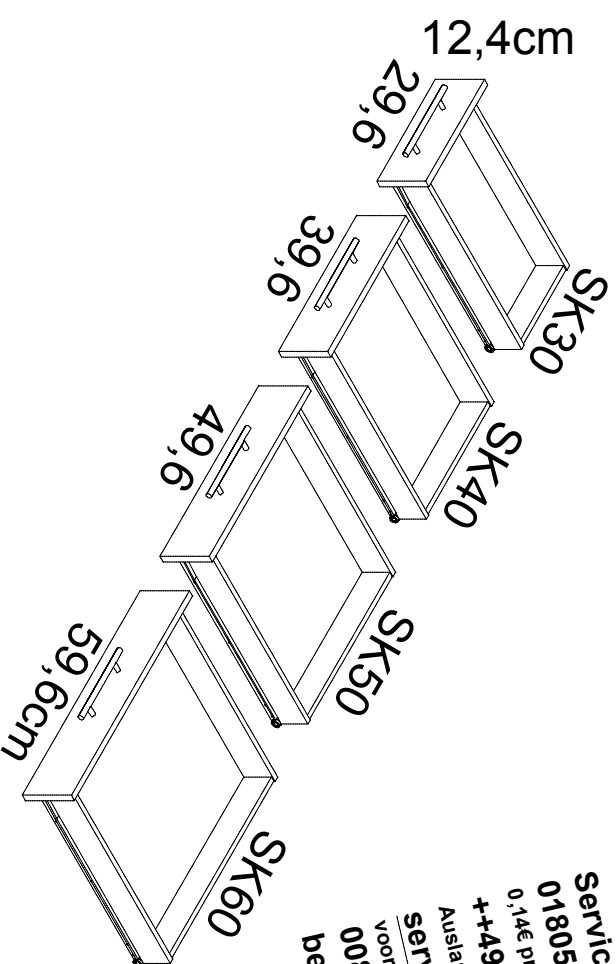


1 → 2 → 3 ...



Montageanleitung

Service-Hotline
01805-678101
0,14€ pro Minute
++49 für Österreich
Auslandstarif pro Minute
service@optifit.de
voor Nederland en België
00800-40119350
benelux@optifit.de



1

Holzunterlage verwenden!
Use a wooden base!
Utiliser un support en bois!
Houten onderlegger gebruiken!
!Utilizar bases de madera!
!Utilizati baze de lemn!
Применять деревянную подложку!
Узурчы падкладку з дрэва!
Alkalmazzon fa alátételt!
Podložte drevený podklad!
Upravitel lesenjo podlago!
Kävyä puuhallusta!
Använd ett träunderlag!

2

3

4

5

6

7

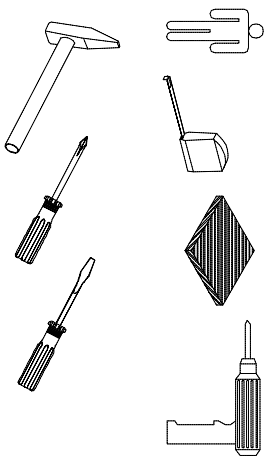
7

8

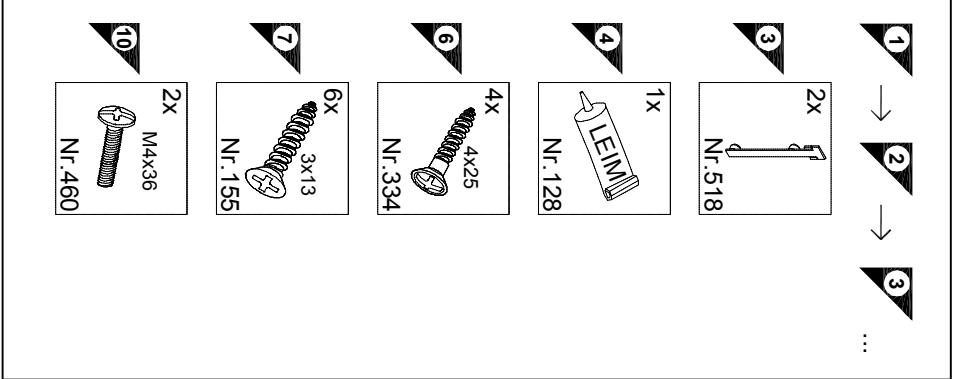
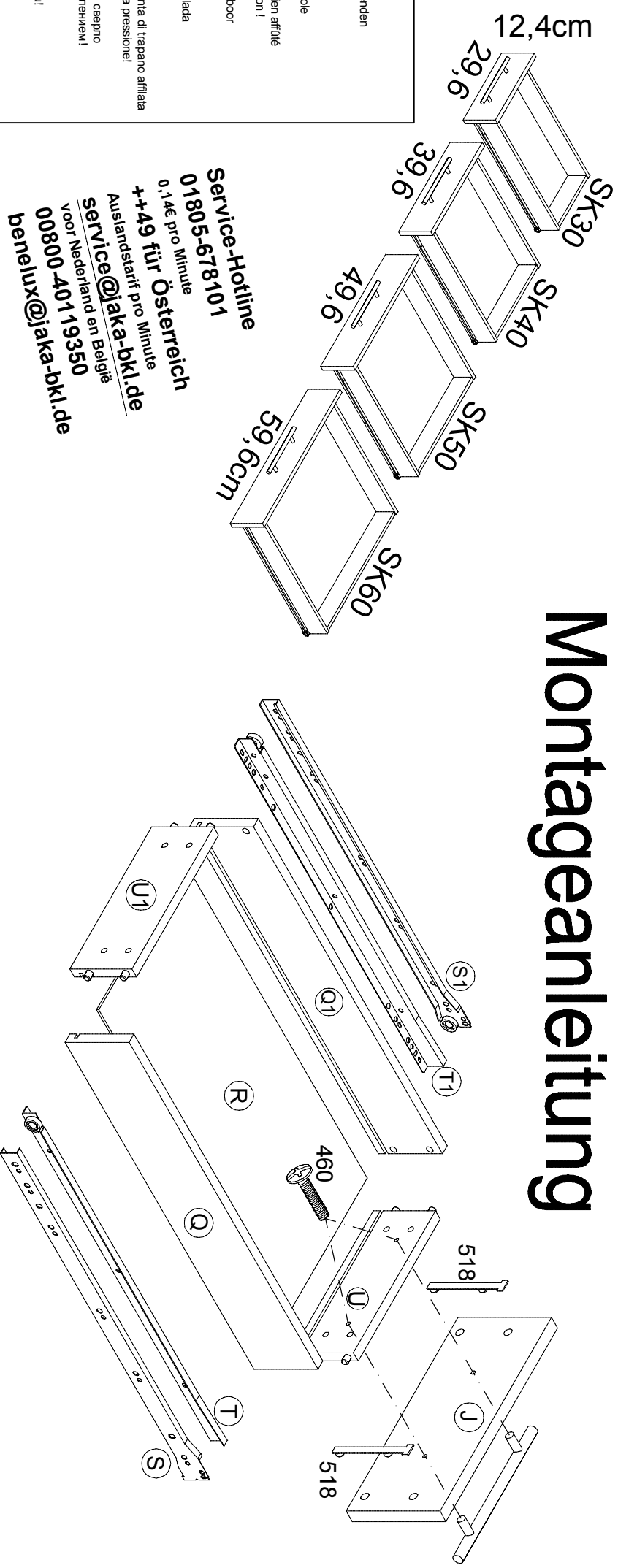
9

Ersatzteile/Spare parts/pièces de rechange/Reserveonderdelen/Piezas de recambio/Ricambi/Запасные части/Części zamienne/róalkatészék/Náhradní části/Nadomestni deli/Varaosat/reservedelar

| | | | | | | | | |
|-------|-----------|------------|-----------|------------|------------|-----------|------------|-------------|
| SK 30 | ⊙ E945400 | ⊙1 E945400 | ⊙ E970153 | ⊙1 E946151 | ⊙1 E946150 | ⊙ E945405 | ⊙1 E945405 | ⊙ Z E500663 |
| SK 40 | ⊙ E945400 | ⊙1 E945400 | ⊙ E970152 | ⊙1 E946151 | ⊙1 E946150 | ⊙ E945406 | ⊙1 E945406 | ⊙ Z E500663 |
| SK 50 | ⊙ E945400 | ⊙1 E945400 | ⊙ E970151 | ⊙1 E946151 | ⊙1 E946150 | ⊙ E945407 | ⊙1 E945407 | ⊙ Z E500663 |
| SK 60 | ⊙ E945400 | ⊙1 E945400 | ⊙ E970150 | ⊙1 E946151 | ⊙1 E946150 | ⊙ E945408 | ⊙1 E945408 | ⊙ Z E500663 |

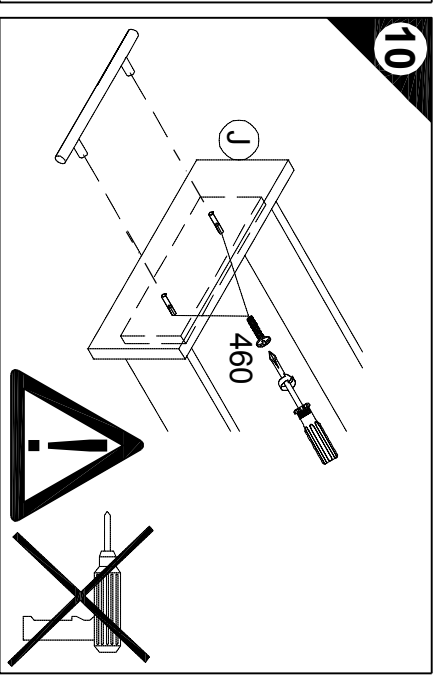
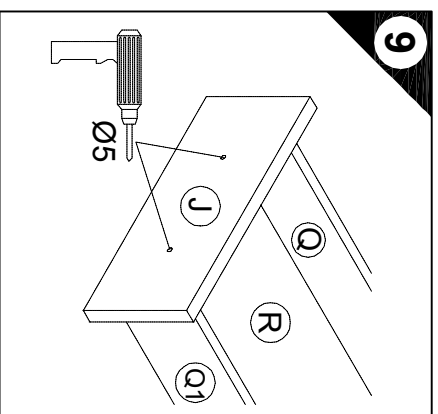
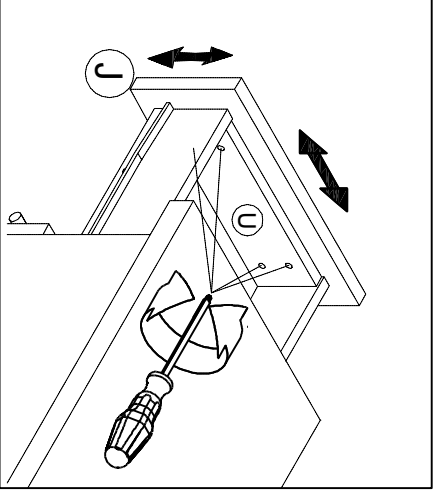
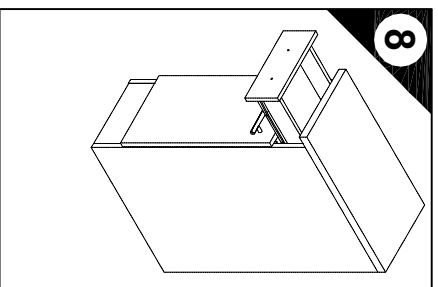
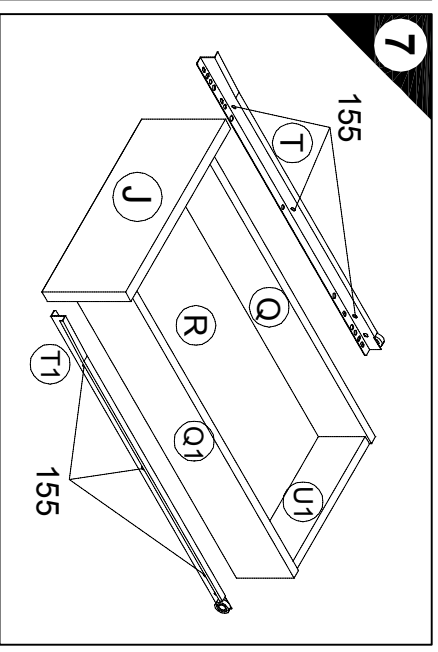
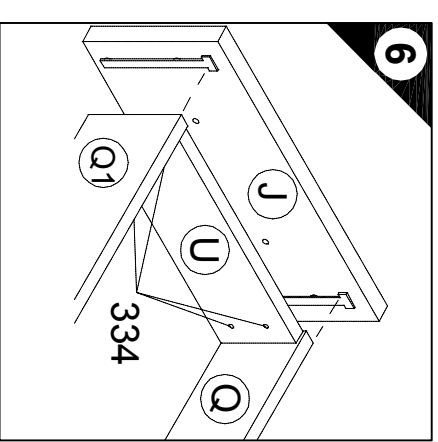
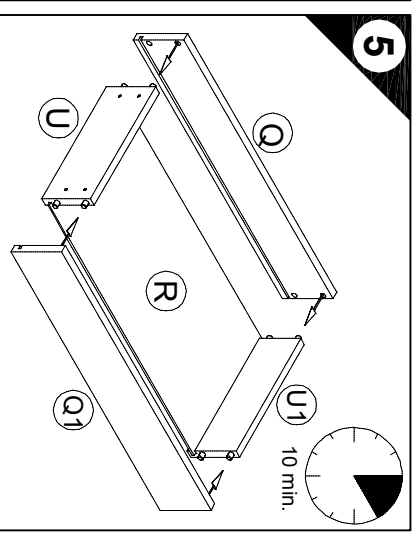
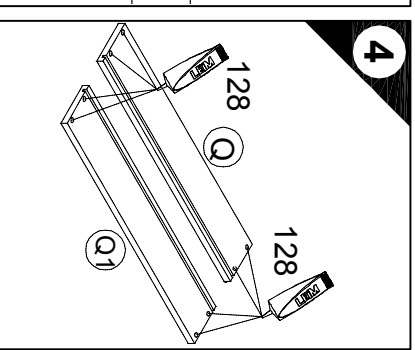
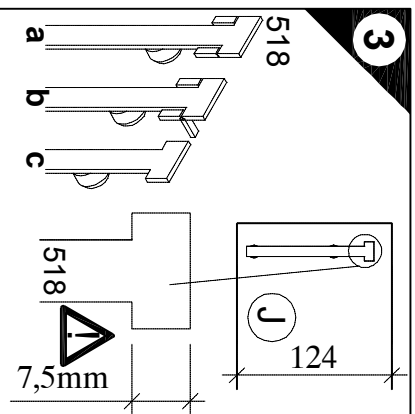
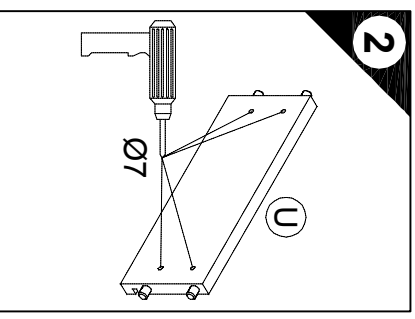
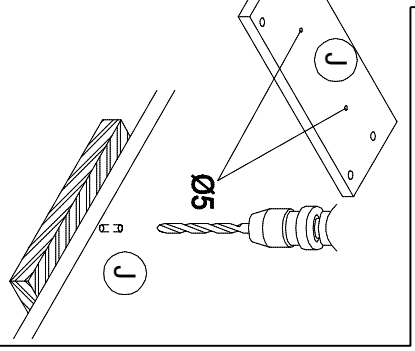


Montageanleitung



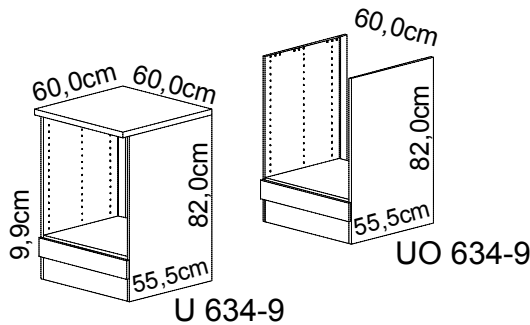
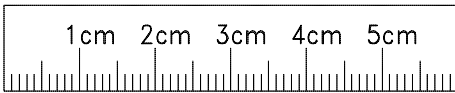
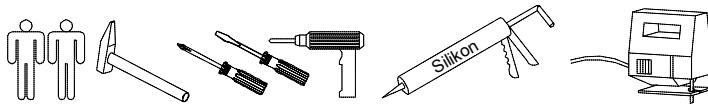
1 Holzunterlage verwenden!
 Front andrücken, scharfen Bohrer verwenden und mit wenig Druck durchbohren!
 Use a wooden base!
 Press front down, use sharp drill bit and, by applying slight pressure, drill a hole
 Utiliser un support en bois!
 Appliquer sur la façade, utiliser un foret bien affûté et percer en appliquant une faible pression!
 Houlen onderleeger gebruikt!
 Druk het front aan, gebruik een scherpe boor en oefen bij het boren weinig druk uit!
 Utilizar una base de madera!
 Presionar el frente, utilizar una broca afilada y taladraj con poca presión!
 Utilizzare una base di legno!
 Appoggiare la facciata, utilizzare una punta di trapano affilata e tarparla esercitando solo una leggera pressione!
 Исползовать деревянную подложку!
 Прижать фасад, использовать острое сверло и просверлить с незначительным давлением!
 Używaj podkładkę z drewna!
 Docisnąć front, użyć oстрого штифта i przewiercić, używając małej sily nacisku!

H Akalmazson fa aláfelé!
 Nyomja le az előlapot, használjon éles fúró,
 és kis nyomással túrja át!
 CZ Použijte dřevěný podklad!
 Přitlačte čelo, použijte ostrý vrták a prověřte pomocí malého tlaku!
 SLO Uporabite leseno podlago!
 Pritisnite ilonco ter z ostrim svodom in z majhnim pritiskom izvirajte luknji!
 FIN Paina etulevy rakkolleen, kädytä terävää poranterää ja poraa reikä vain keuhesii painamalla!
 S Använd ett träunderlag!
 Tryck fronten mot underlaget, använd vaas boor och borra igenom med ett lätt tryck!
 SK Použite drevený podklad!
 Pritlačte front, použite ostrý vrták a prevráťte miernym tlakom!
 RO suport de lemn împingeti frontul, utilizezi un burghiu ascuțit și perforați exercitând doar o presiune redusă!
 TR Önden bastırım, keskin matkap ucu kullanın ve az basınç uygulayarak delin!



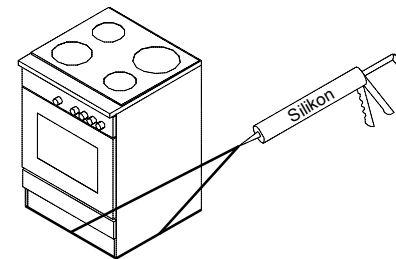
Ersatzteile/Spare parts/pièces de rechange/Reserveonderdelen/Piezas de recambio/Ricambi/Запасные части/Części zamiennep/ótkalkatárszek/Náhradní části/Nadomesni deli/varaosas/reservdelar/náhradné diely/Utilizaji piese de schimb/Vedek parçalar

| | | | | | | | | |
|-------|-----------|-----------|-----------|-----------|-----------|-----------|-----------|-----------|
| SK 30 | Ⓜ E940565 | Ⓜ E945400 | Ⓜ E970153 | Ⓜ E946155 | Ⓜ E946155 | Ⓜ E946155 | Ⓜ E945405 | Ⓜ E945405 |
| SK 40 | Ⓜ E940564 | Ⓜ E945400 | Ⓜ E970152 | Ⓜ E946155 | Ⓜ E946155 | Ⓜ E946155 | Ⓜ E945406 | Ⓜ E945406 |
| SK 50 | Ⓜ E940563 | Ⓜ E945400 | Ⓜ E945400 | Ⓜ E946155 | Ⓜ E946155 | Ⓜ E946155 | Ⓜ E945407 | Ⓜ E945407 |
| SK 60 | Ⓜ E940562 | Ⓜ E945400 | Ⓜ E945400 | Ⓜ E946155 | Ⓜ E946155 | Ⓜ E946155 | Ⓜ E945408 | Ⓜ E945408 |

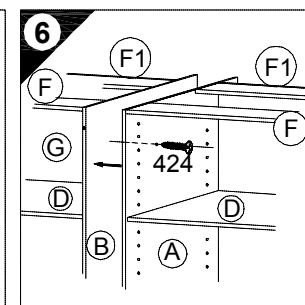
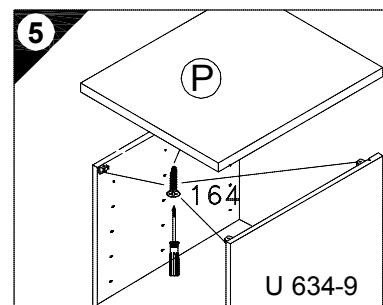
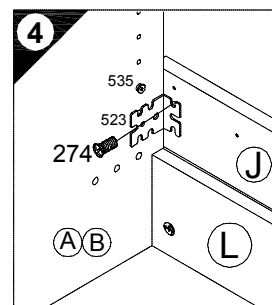
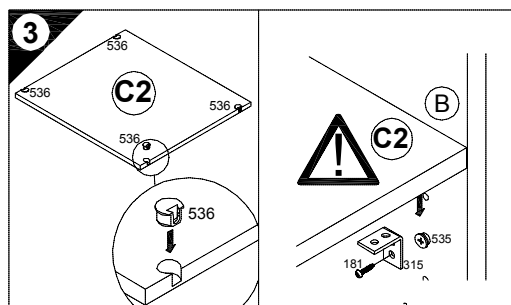
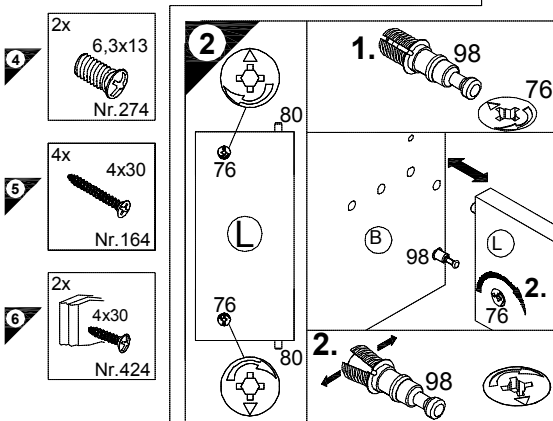
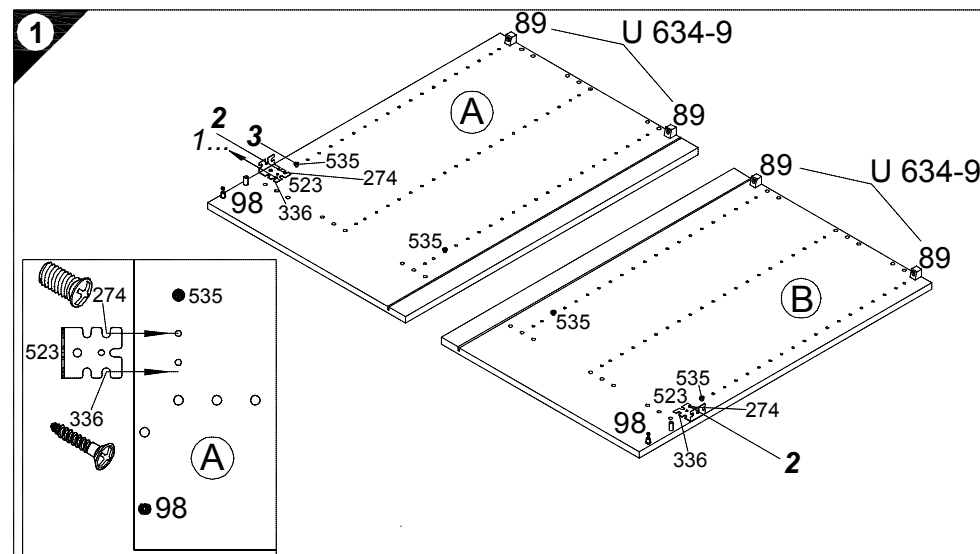
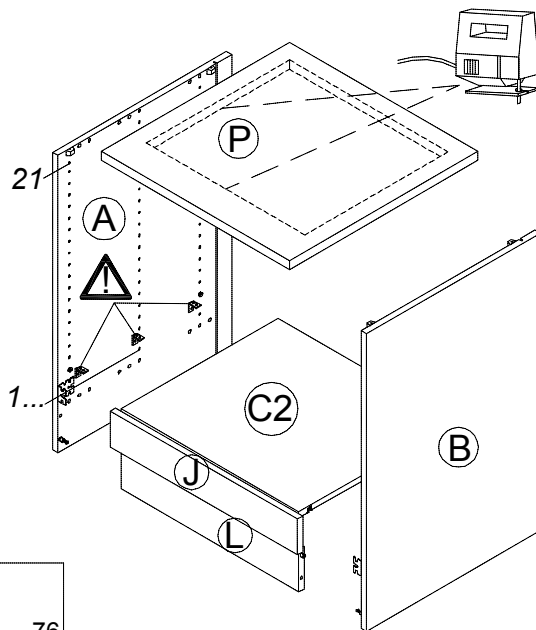


Montageanleitung

Service-Hotline
01805-678101
0,14€ pro Minute
++49 für Österreich
Auslandstarif pro Minute
service@optifit.de
voor Nederland en België
00800-40119350
benelux@optifit.de

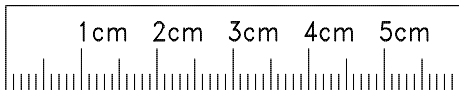


- 1 → 2 → 3 ...
- 1. 2x Nr.98, 4x Nr.535, 4x Nr.89
 - 2. 2x Nr.523, 2x 6,3x13 Nr.274, 2x 4x15 Nr.336
 - 3. 2x Nr.76, 2x Ø8x30 Nr.80
 - 4. 4x Nr.536, 6x Nr.315, 12x 3,5x15 Nr.181



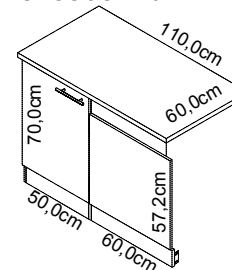
Ersatzteile/ Spare parts/pièces de rechange/ Reserveonderdelen /Piezas de recambio/ Ricambi/Запасные части/Części zamienné/pótkatkrészek/ Náhradní části/Nadomestni deli/varaosat/reservdelar

60cm U634-9 (A) E961021 (B) E961022 (C2) E950223 (J) E940560 (L) E970973 (P) E540103
60cm UO634-9 (A) E961021 (B) E961022 (C2) E950223 (J) E940560 (L) E970973

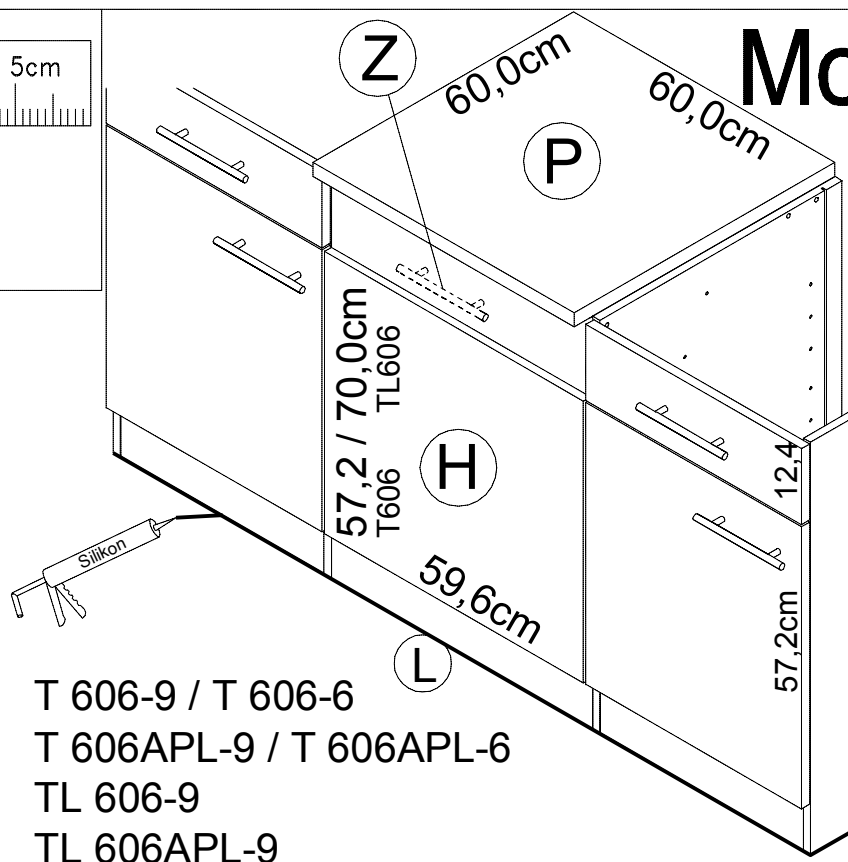
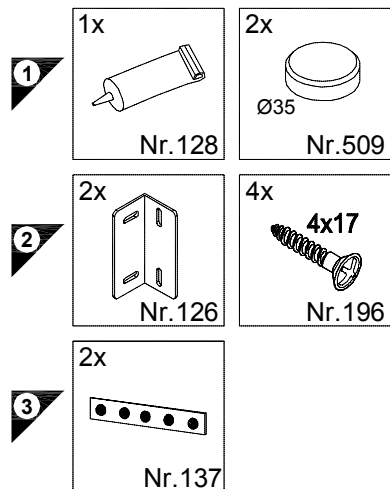


Montageanleitung

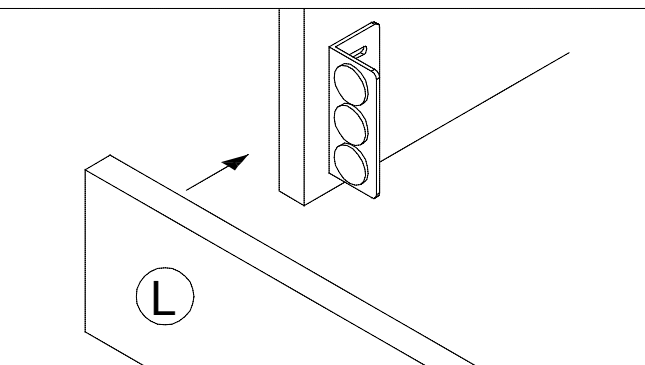
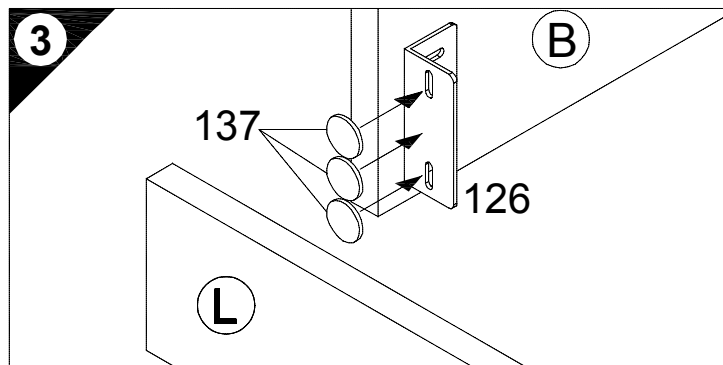
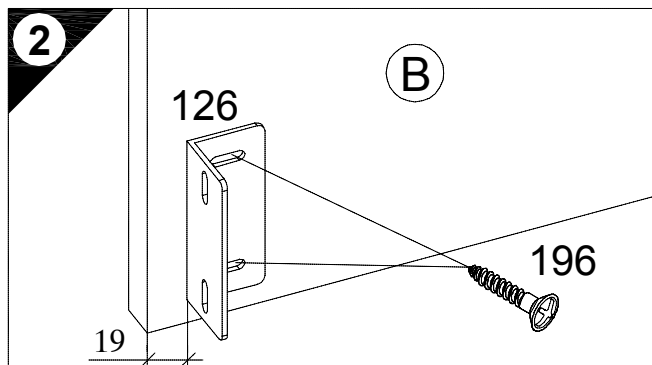
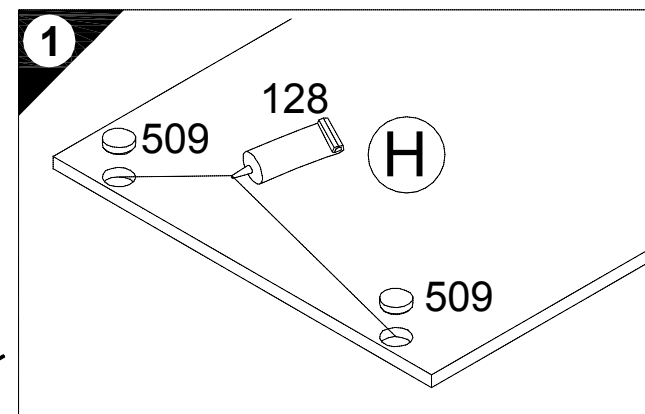
SPGS116-9
SPGSOSET-9



Service-Hotline
01805-678101
0,14€ pro Min.
+49 für Österreich
Auslandstarif pro Min.
service@optifit.de
voor Nederland en België
00800-4019350
benelux@optifit.de

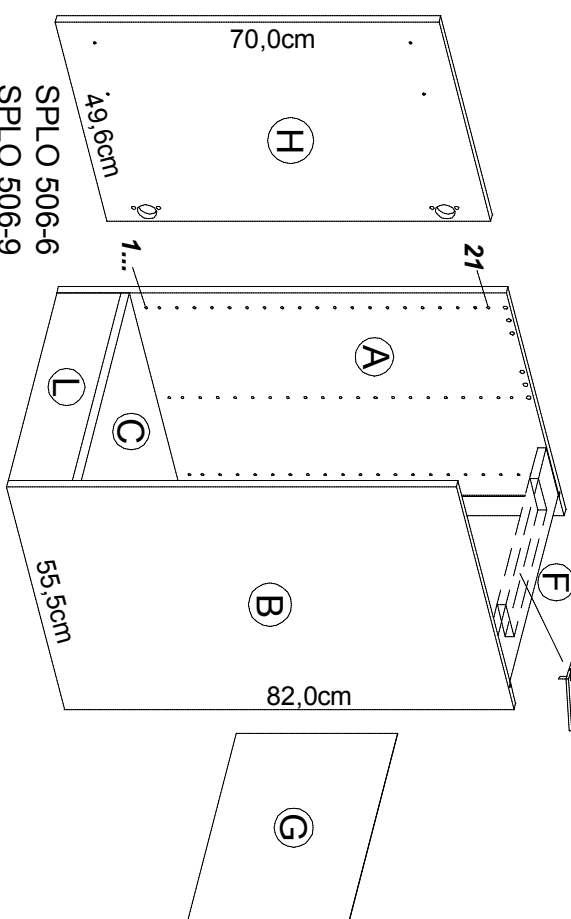
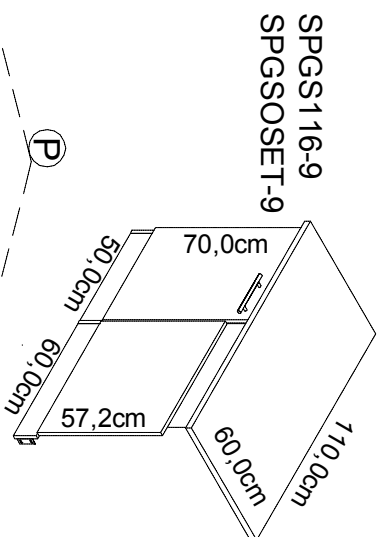
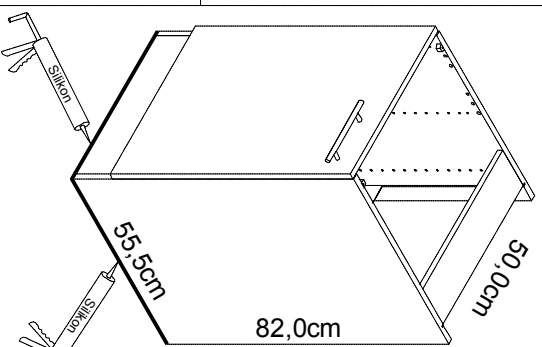
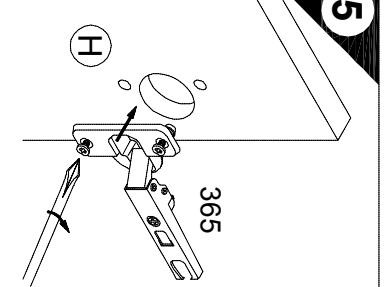
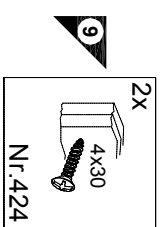
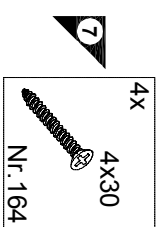
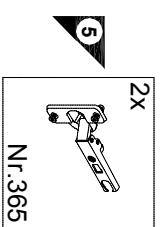
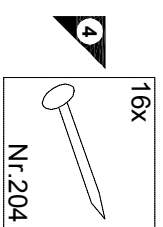
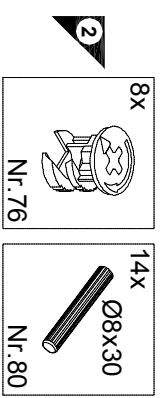
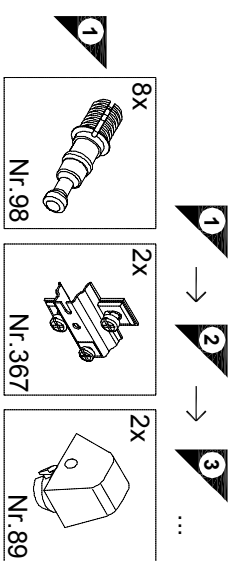
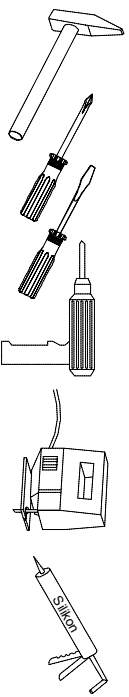
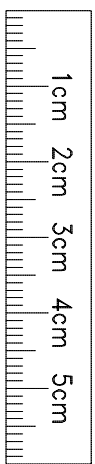


T 606-9 / T 606-6
T 606APL-9 / T 606APL-6
TL 606-9
TL 606APL-9

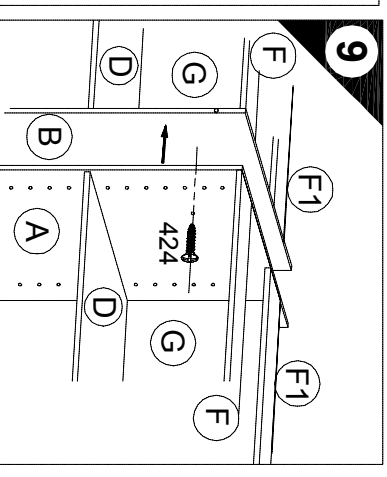
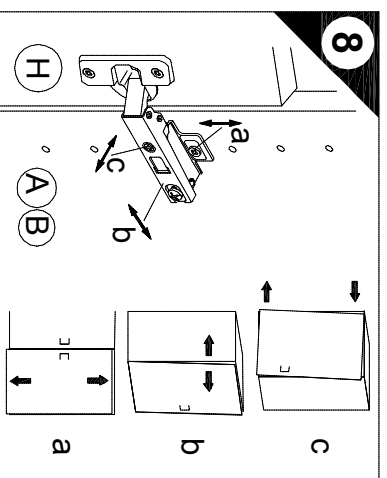
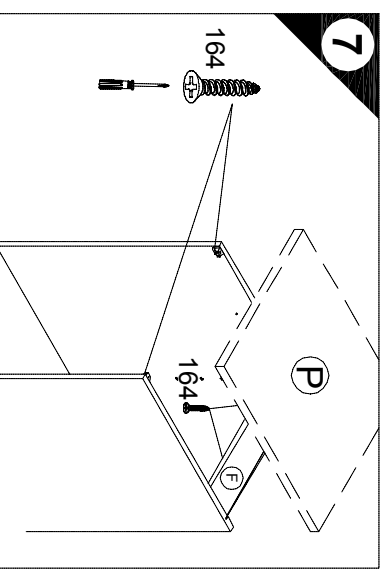
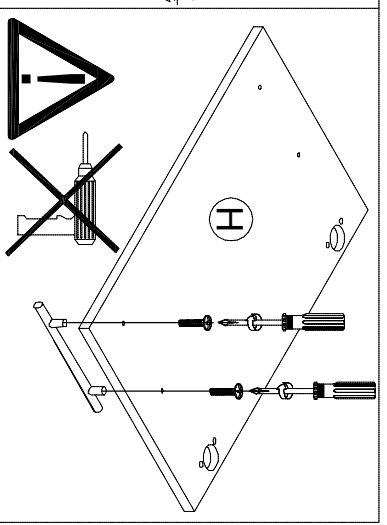
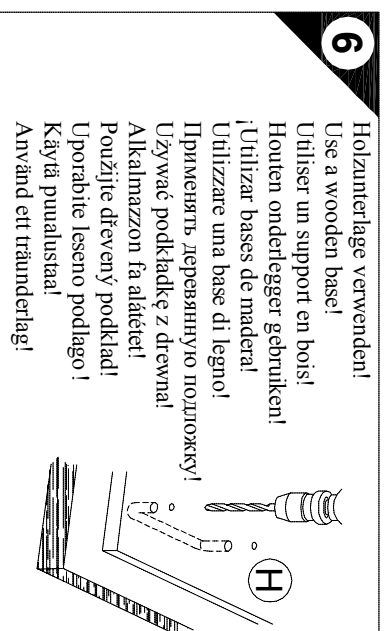
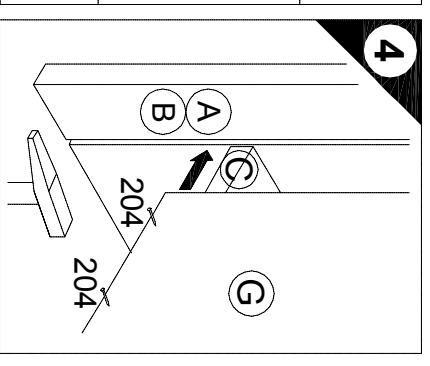
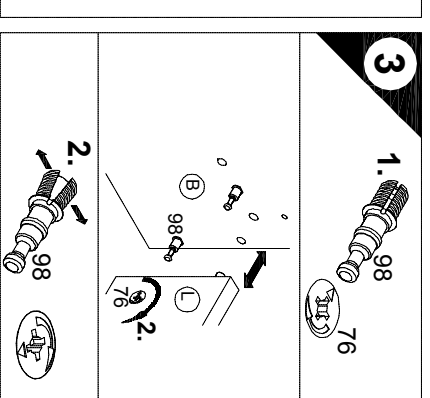
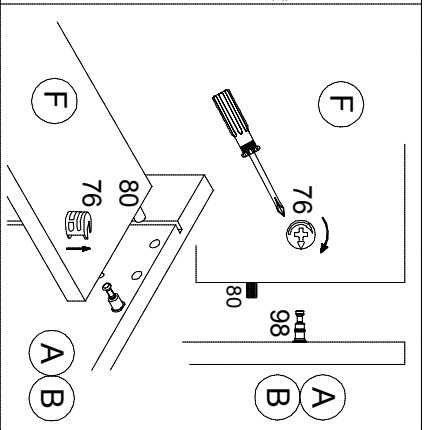
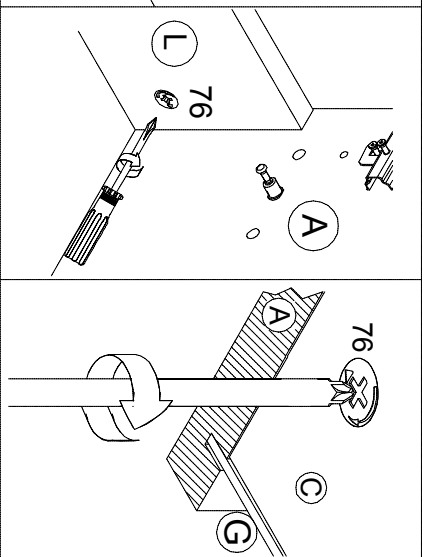
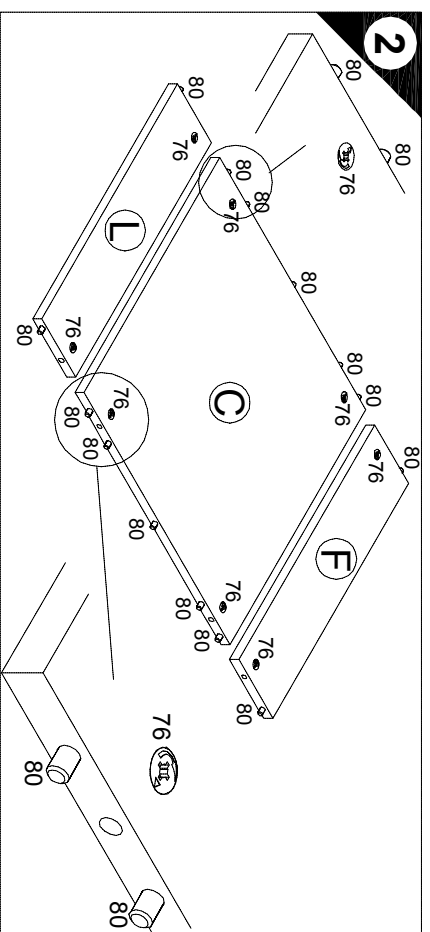
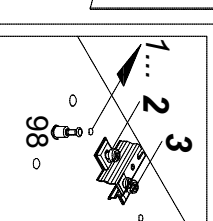
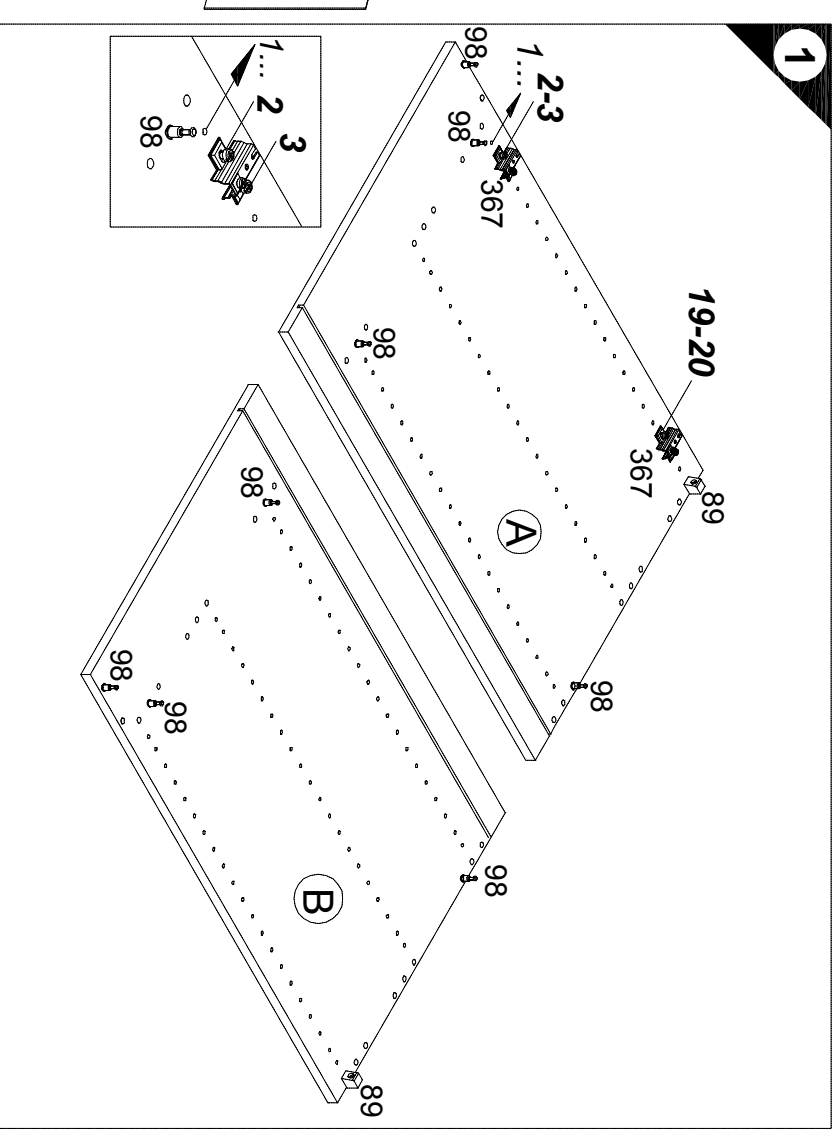


Ersatzteile/Spare parts/pièces de rechange/Reserveonderdelen/Piezas de recambio/Ricambi/Запасные части/Części zamienn/pótalkatrészek/Náhradní části/Nadomestni deli/varaosat/reservdelar

| | | | | | | |
|-------------|-------------|-------------|-------------|-------------|-------------|-------------|
| T 606-9 | (H) E940611 | (L) E946048 | TL 606-9 | (H) E940621 | (L) E946048 | (Z) E947100 |
| T 606-6 | (H) E980611 | (L) E946048 | | | | |
| T 606APL-9 | (H) E940611 | (L) E946048 | (P) E540103 | | | |
| T 606APL-6 | (H) E980611 | (L) E946048 | (P) E441103 | | | |
| TL 606APL-9 | (H) E940621 | (L) E946048 | (P) E540103 | (Z) E947100 | | |

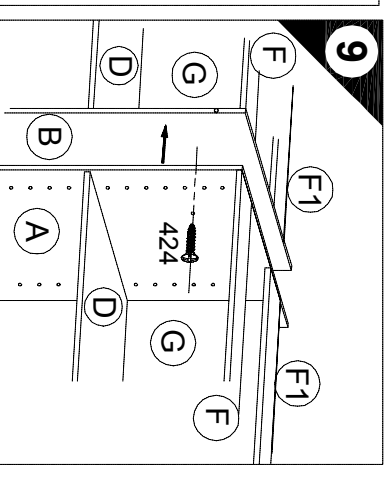
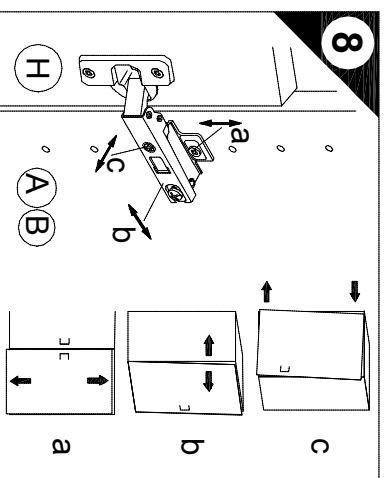
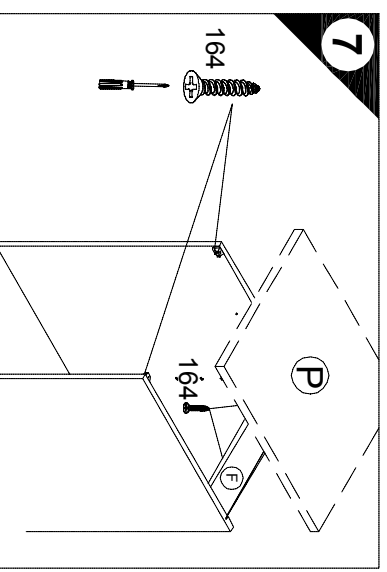
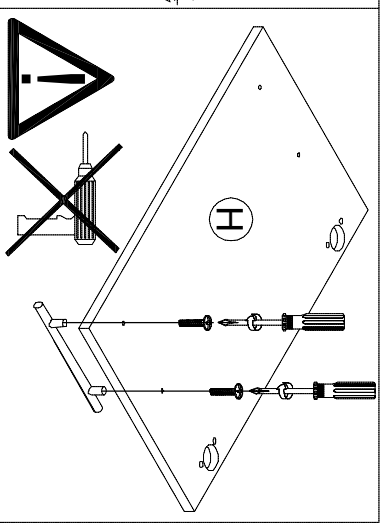
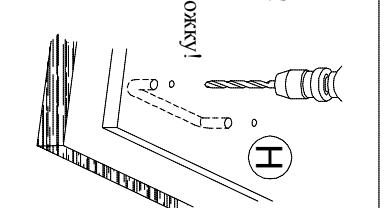


Montageanleitung

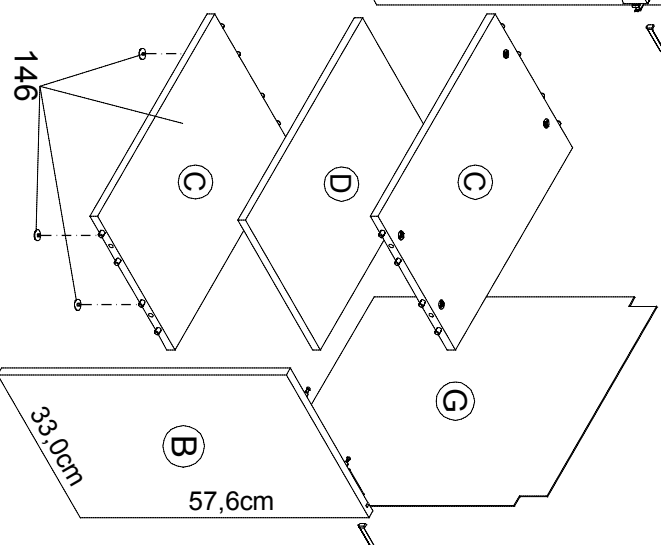
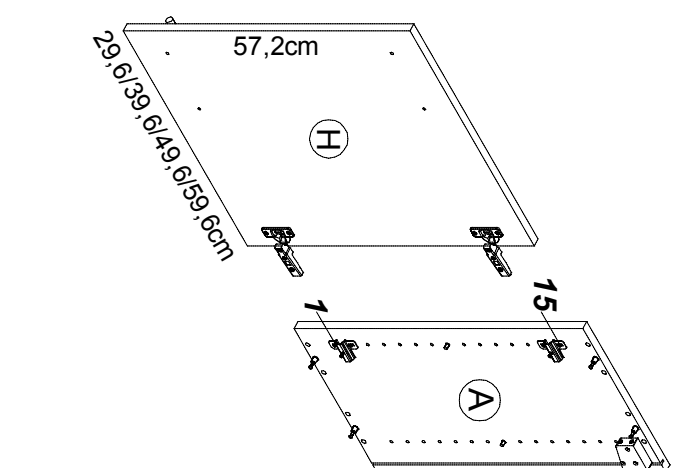
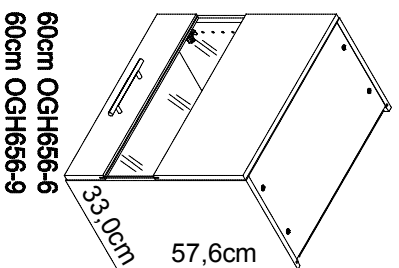
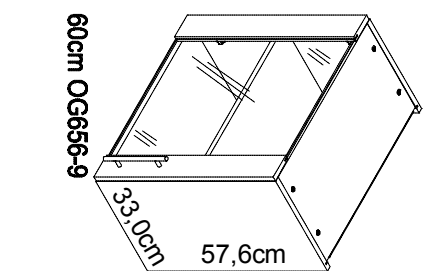
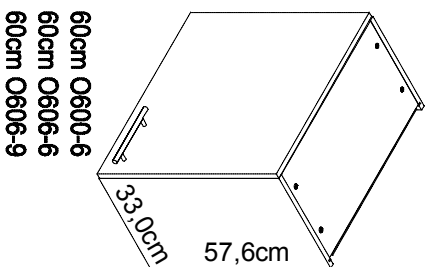
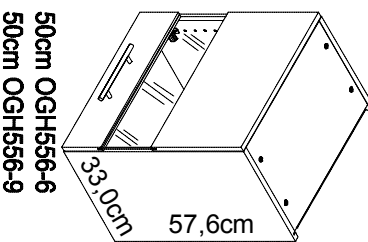
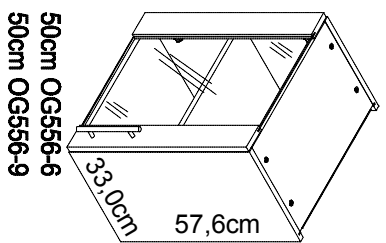
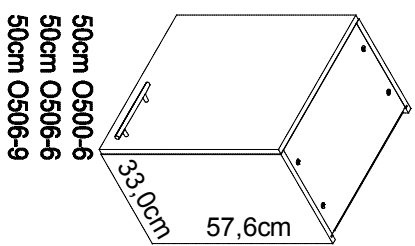
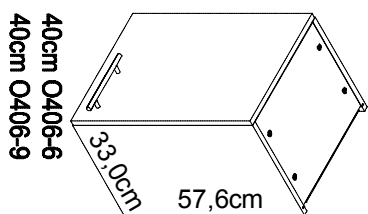
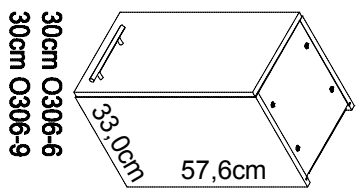
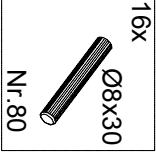
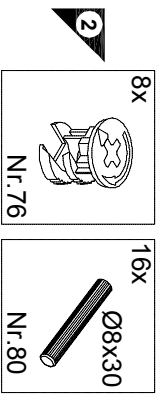
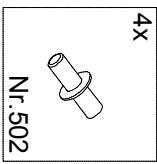
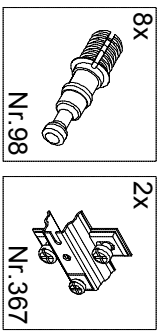
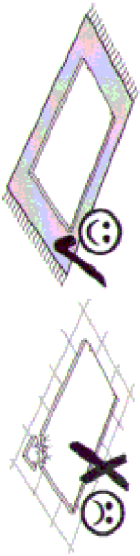
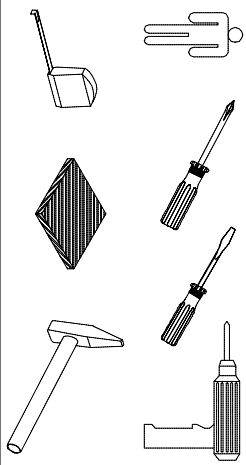


Service-Hotline
 01805-678101
 0,14€ pro Minute
 ++49 für Österreich
 Auslandstarif pro Minute
service@optifit.de
 voor Nederland en België
 00800 401 19350
benelux@optifit.de

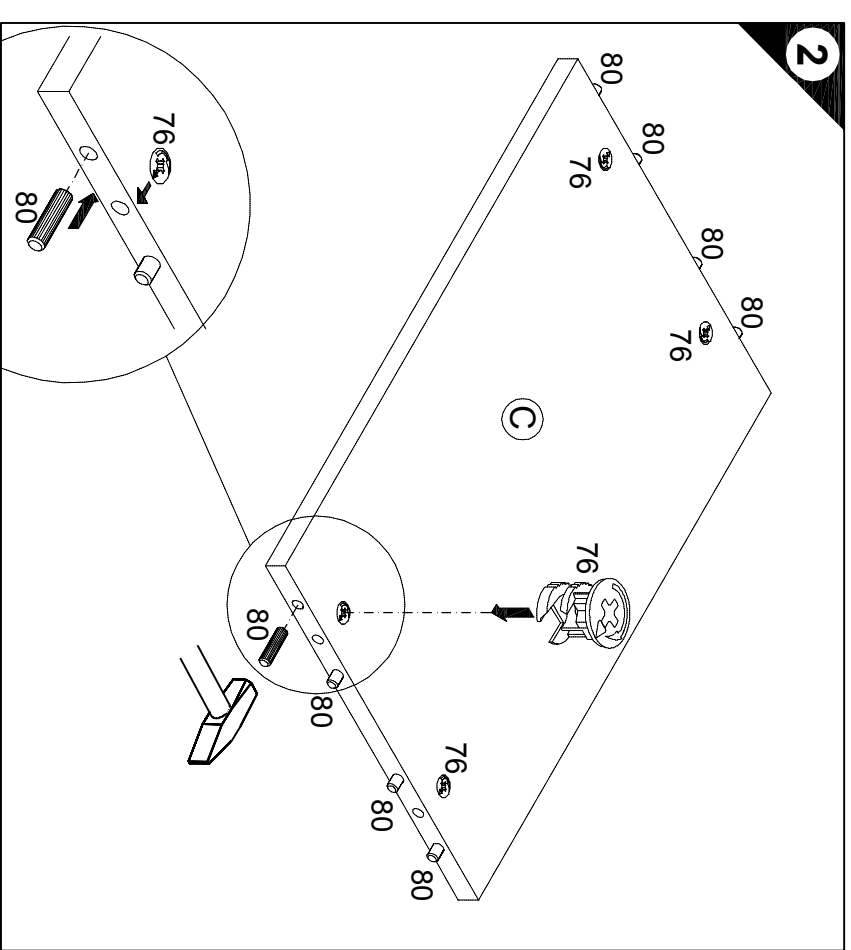
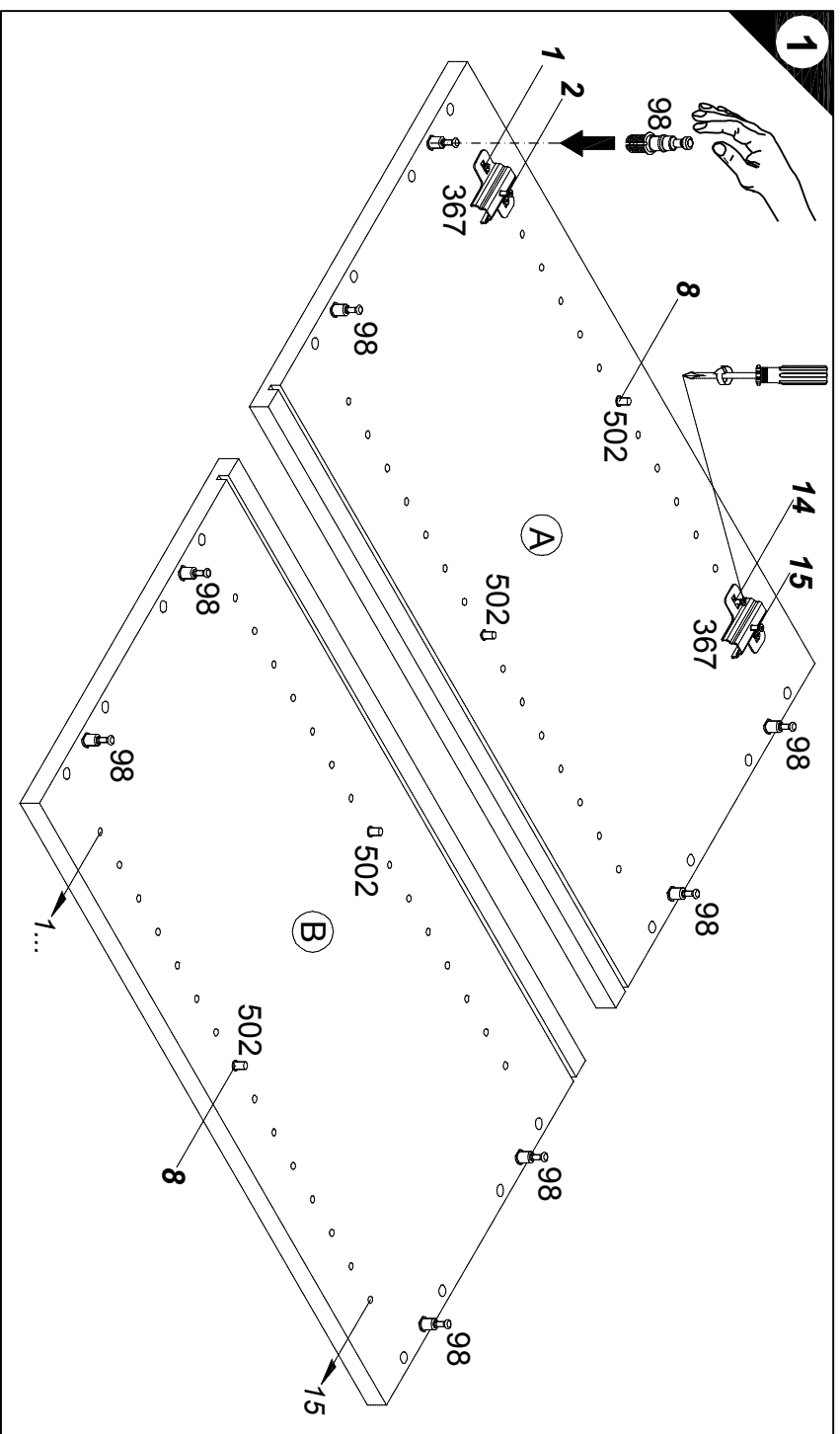
Holzunterlage verwenden!
 Utiliser un support en bois!
 Houten onderlegger gebruiken!
 Utilizar bases de madera!
 Utilizzare una base di legno!
 Применять деревянную подложку!
 Uživač rocklaďe z dřevna!
 Alkalmazzon fa alátét!
 Použijte dřevný podklad!
 Uprorabite leseno podlago!
 Käytä puualustaa!
 Använd ett träunderlag!



Ersatzteile/Spare parts/pièces de rechange/Reserveonderdelen/Piezas de recambio/Ricambi/Запасные части/Części zamienne/pótkatárszek/Náhradní části/Nadomestni deli/Varaosat/reservdelar
 50cm SPL0506-6 A E961021 B E961022 C E954224 F E970974 G E445043 H E940622 L E970974
 50cm SPL0506-9 A E961021 B E961022 C E954224 F E970974 G E445043 H E940622 L E970974



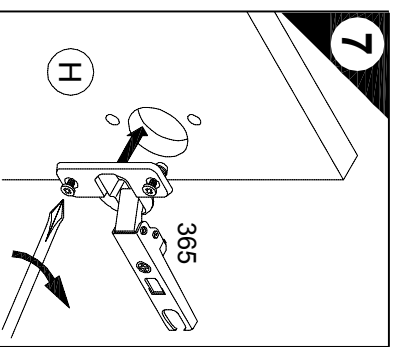
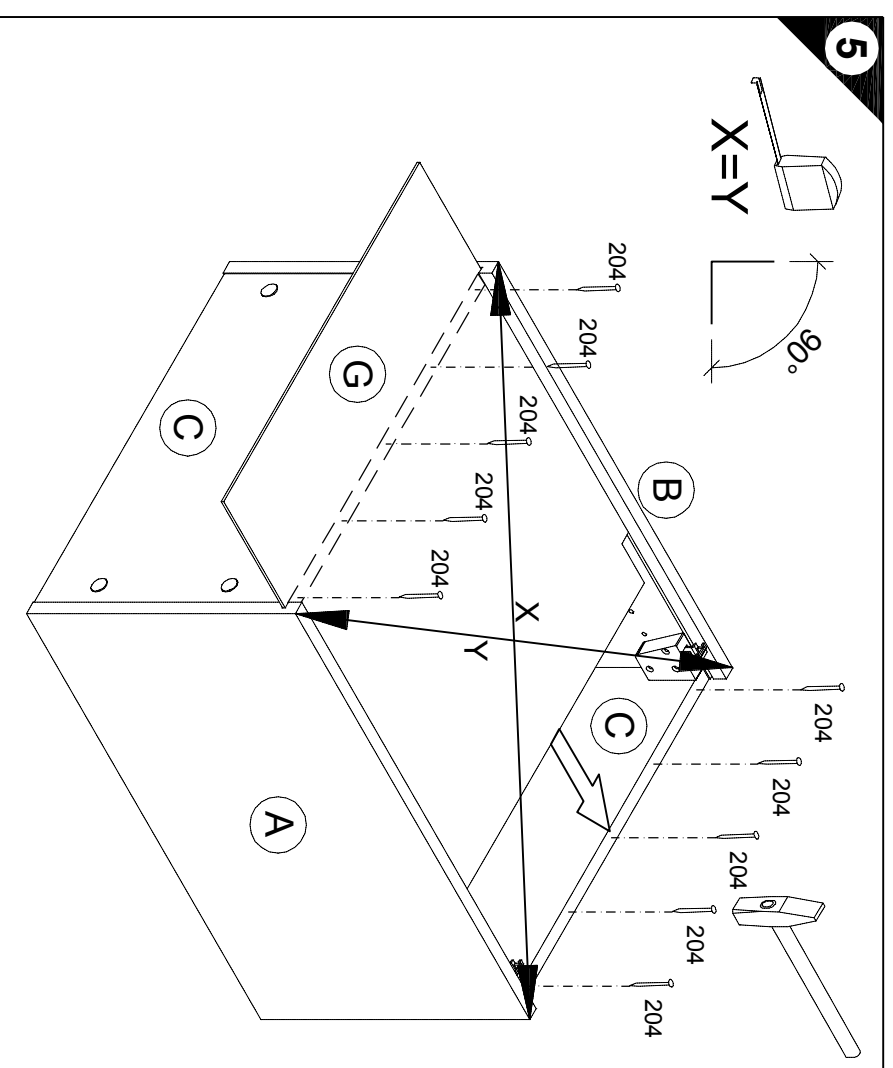
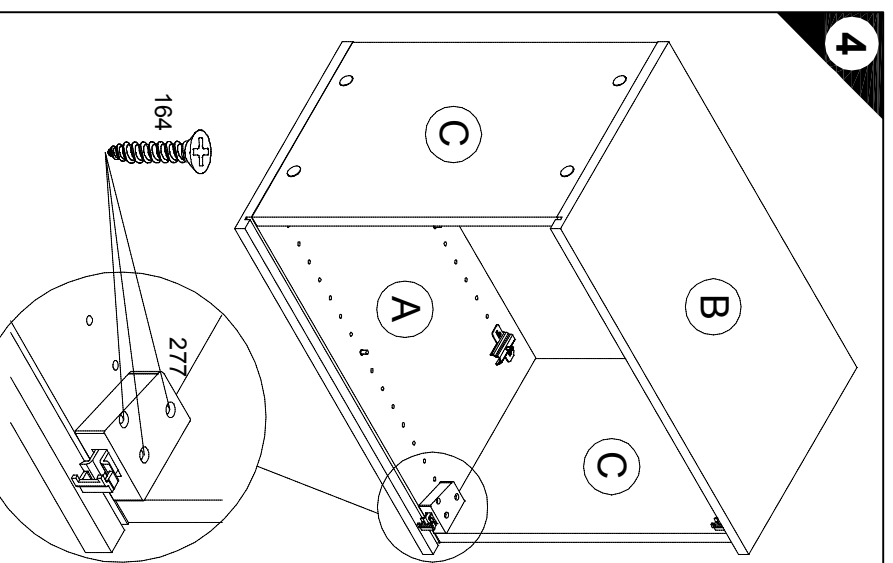
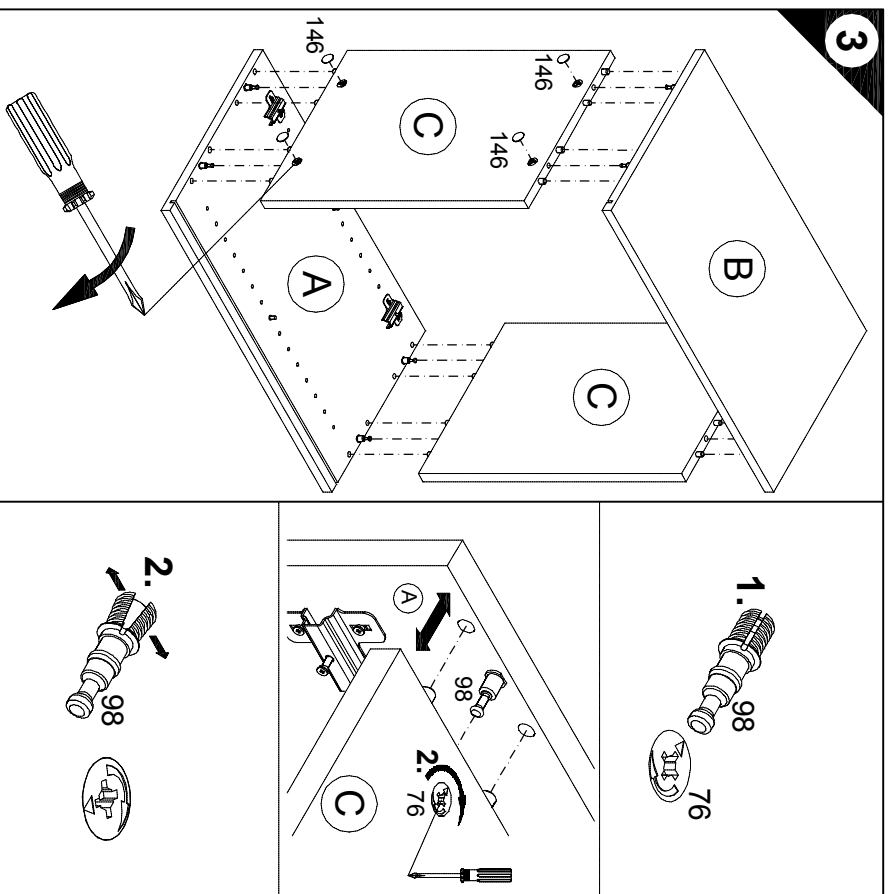
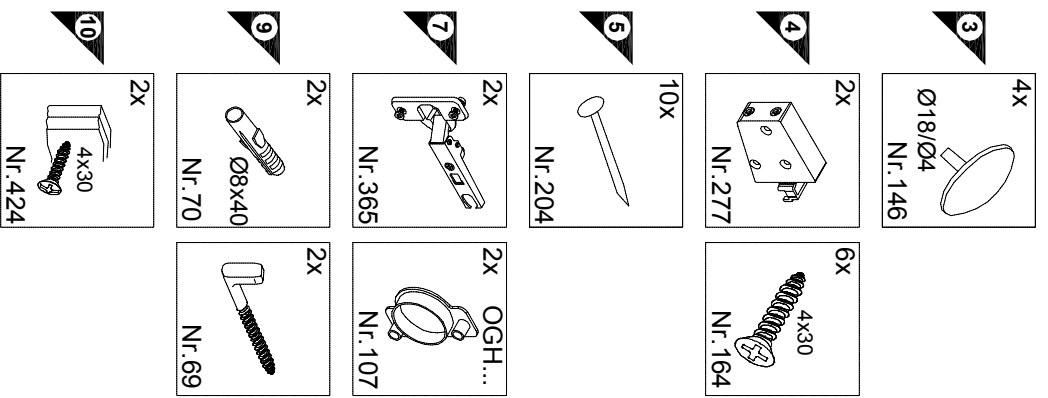
Montageanleitung



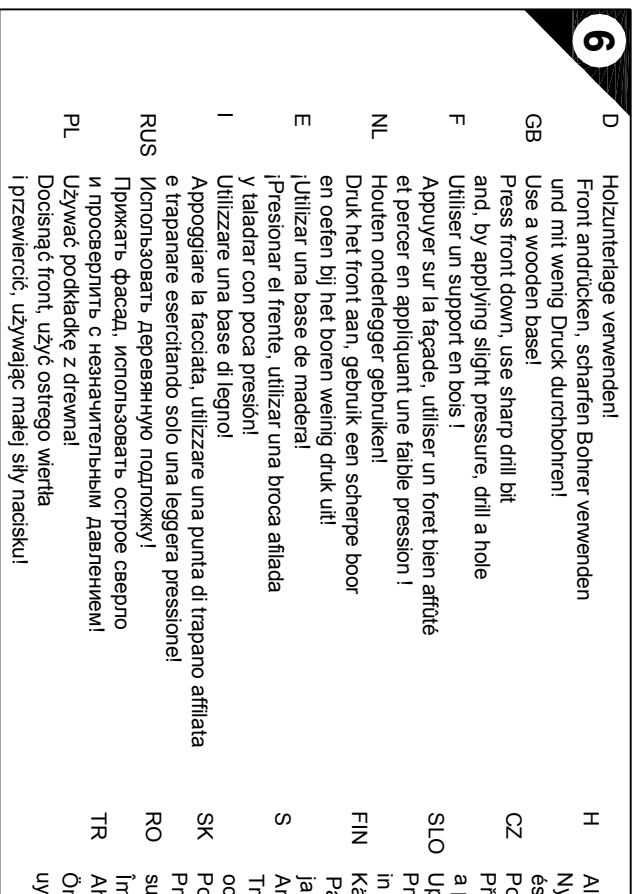
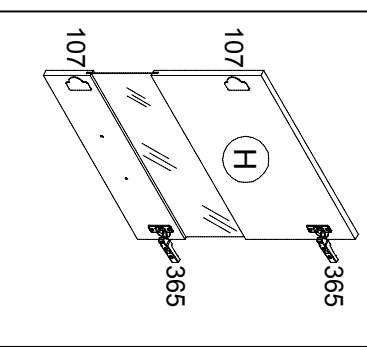
Service-Hotline
01805-678101
0,14€ pro Minute
+ +49 für Österreich
Auslandstarif pro Minute
service@jaka-bkl.de
voor Nederland en België
00800-40119350
benelux@jaka-bkl.de

- | | | | | | | |
|-----------------|-------------|-------------|-------------|-------------|-------------|-------------|
| 30cm O306-6/ -9 | (A) E940036 | (B) E940036 | (C) E941236 | (D) E940336 | (E) E971015 | (H) E940614 |
| 40cm O406-6/ -9 | (A) E940036 | (B) E940036 | (C) E941235 | (D) E940335 | (E) E971014 | (H) E940613 |
| 50cm O500 | (A) E940036 | (B) E940036 | (C) E941234 | (D) E940334 | (E) E970032 | (H) E980612 |
| 50cm O506-6/ -9 | (A) E940036 | (B) E940036 | (C) E941234 | (D) E940334 | (E) E970032 | (H) E940612 |
| 60cm O600 | (A) E940036 | (B) E940036 | (C) E941233 | (D) E940333 | (E) E971012 | (H) E980611 |
| 60cm O606-6/ -9 | (A) E940036 | (B) E940036 | (C) E941233 | (D) E940333 | (E) E971012 | (H) E940611 |
-
- | | | | | | | |
|-------------------|-------------|-------------|-------------|-------------|-------------|-------------|
| 50cm OG556-6/ -9 | (A) E940036 | (B) E940036 | (C) E941234 | (D) E940334 | (E) E970032 | (H) E940647 |
| 50cm OGH556-6/ -9 | (A) E940036 | (B) E940036 | (C) E941234 | (D) E940334 | (E) E970032 | (H) E940655 |
| 60cm OGH656-6/ -9 | (A) E940036 | (B) E940036 | (C) E941233 | (D) E940333 | (E) E971012 | (H) E980657 |
| 60cm OG656-9 | (A) E940036 | (B) E940036 | (C) E941233 | (D) E940333 | (E) E971012 | (H) E940657 |

1 → 2 → 3 ...

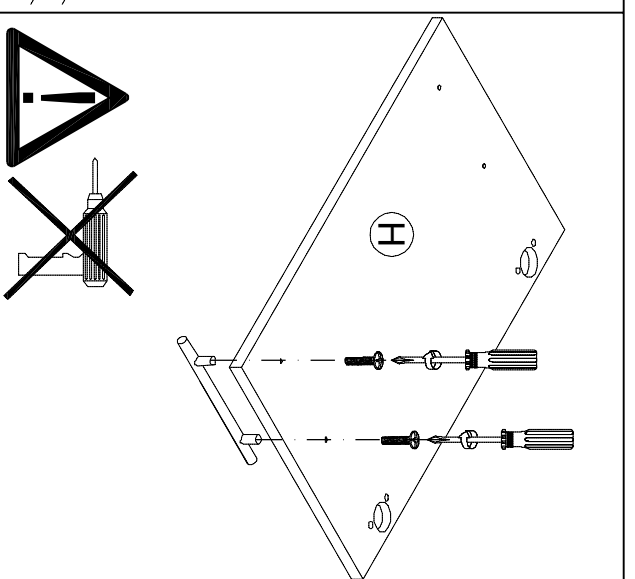
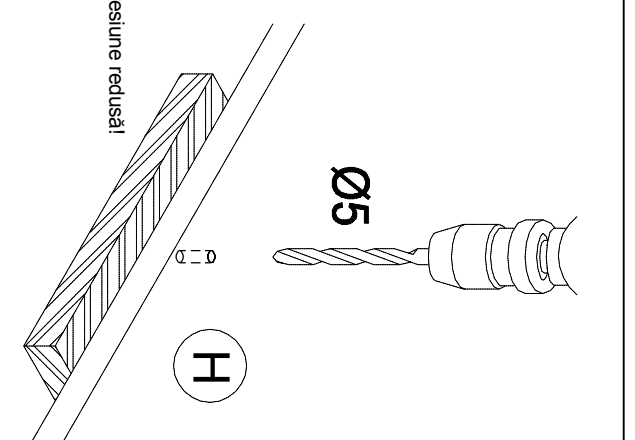


OGH556-6 / -9
OGH656-6 / -9

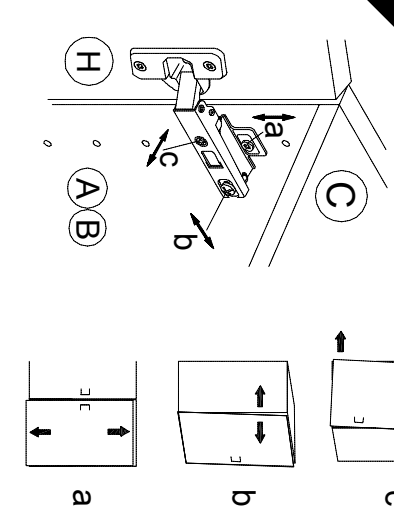


D Holzunterlage verwenden!
Front andrücken, scharfen Bohrer verwenden und mit wenig Druck durchbohren!
Use a wooden base!
Press front down, use sharp drill bit and, by applying slight pressure, drill a hole
Utiliser un support en bois !
Appuyer sur la façade, utiliser un foret bien affûté et percer en appliquant une faible pression !
F
Utiliser un support en bois !
E
Houden onderlegger gebruiken!
Druk het front aan, gebruik een scherp boor en oefen bij het boren weinig druk uit!
!Utilizar una base de madera!
!Presionar el frente, utilizar una broca afilada y taladar con poca presión!
I
Utilizzare una base di legno!
Appoggiare la facciata, utilizzare una punta di trapano affilata e trapanare esercitando solo una leggera pressione!
RUS
Использовать деревянную подложку!
Прижать фасад, использовать острое сверло и проворачивать с незначительным давлением!
PL
Używać podkładkę z drewna!
Docisnąć front, użyć ostrygo wiertła i przewiercić, używając małej sily nacisku!

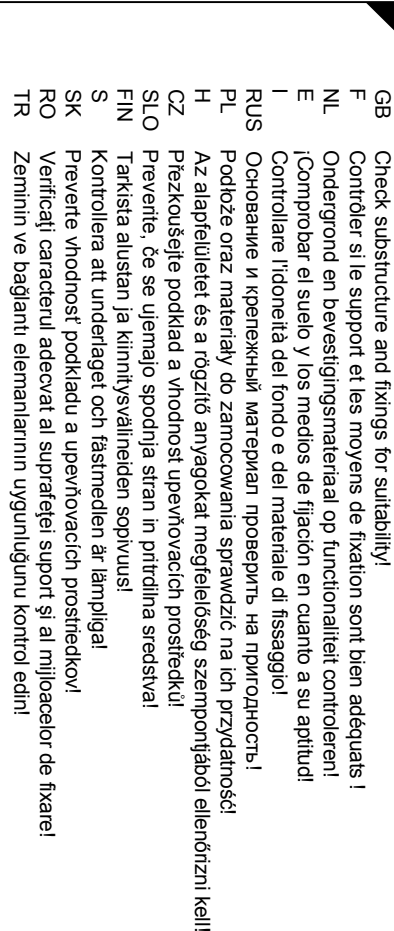
H Alkalmazzon fa alátételt!
Nyomja le az előlapot, hasznájon éles fűrt, és kis nyomással fúrja át!
CZ
Použijte dřevěný podklad!
Přitlačte čelo, použijte ostrý vrták a prověřte pomocí malého tlaku!
SLO
Uporabite leseno podlagi!
Pritisnite lico ter z ostrim svetrom in z majhnim pritiskom izvijte luknjo!
FIN
Käytä puualustaa!
Paina etulevy paikalleen, käytä terävää poranterää ja poraa reikä vain kevyesti painamalla!
S
Använd ett träunderlag!
Tryck fronten mot underlaget, använd vass borr och borra igenom med ett lätt tryck!
SK
Použite drevený podklad!
Pritlačte front, použite ostrý vrták a prevěřte malým tlakom!
RO
suport de lemn!
Împingeți frontul, utilizați un burghiu ascuțit și perforați exercitând doar o presiune redusă!
Aňsar taban kullanni!
TR
Önden bastırın, keskin matkap ucunu kullanın ve az basınç uygulayarak delini!



8

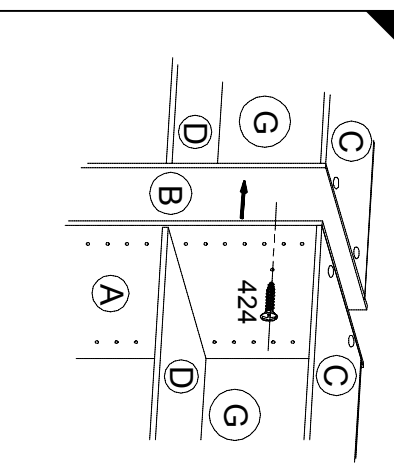


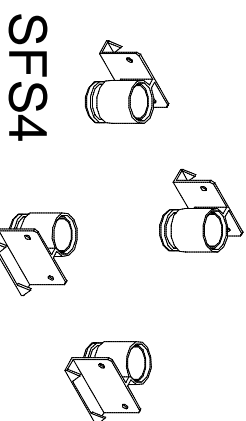
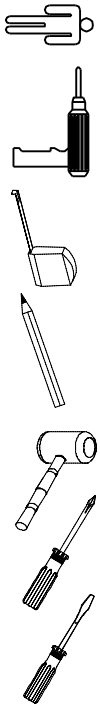
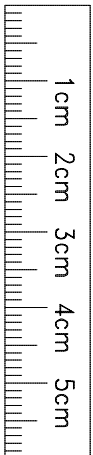
9



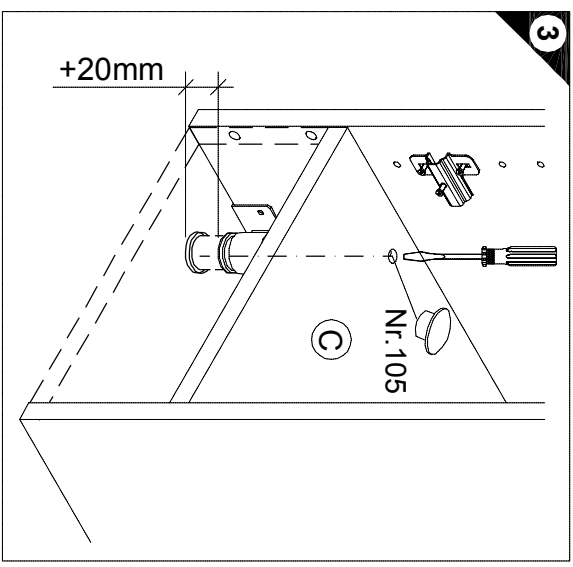
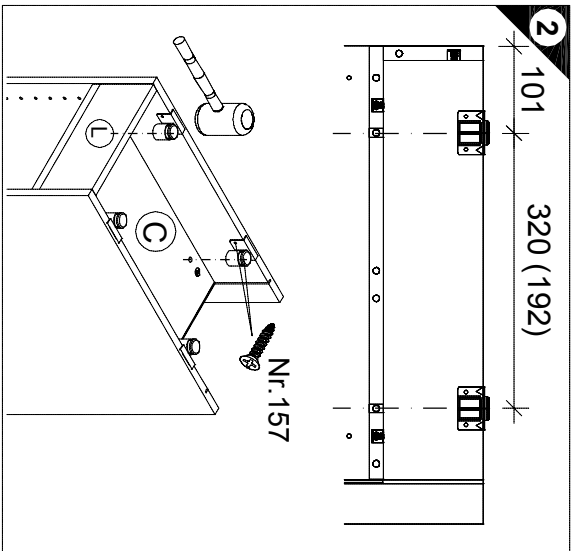
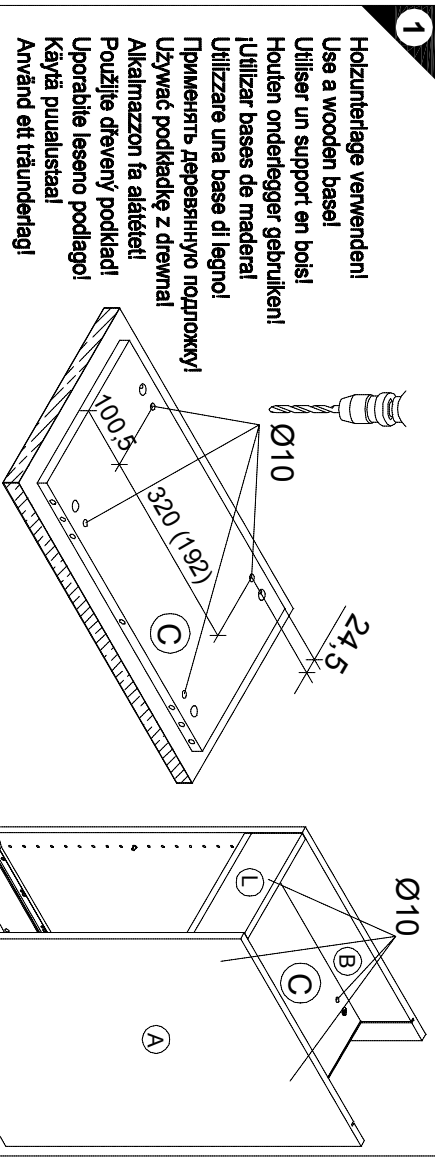
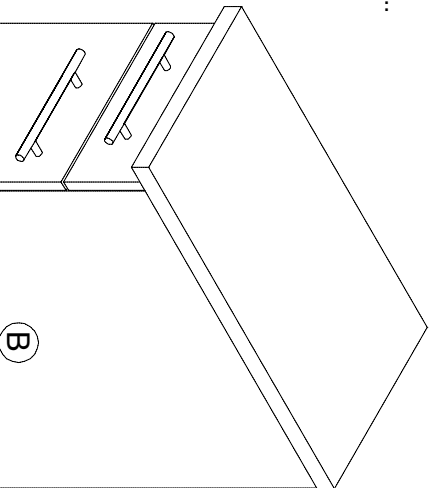
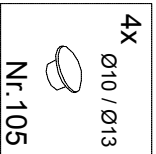
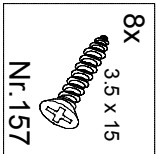
D Untergrund und Befestigungsmittel auf Eignung prüfen!
GB
Check substructure and fixings for suitability!
F
Contrôler si le support et les moyens de fixation sont bien adéquats !
NL
Ondergrond en bevestigingsmateriaal op functionaliteit controleren!
E
!Comprueba el suelo y los medios de fijación en cuanto a su aptitud!
I
Controllare l'idoneità del fondo e dei materiali di fissaggio!
RUS
Основание и крепежный материал проверить на пригодность!
PL
Podłoże oraz materiały do zamocowania sprawdzić na ich przydatność!
H
Az alapfelületet és a rögzítő anyagokat megfélelősség szempontjából ellenőrizni kell!
CZ
Přezkoušejte podklad a vhodnost upevňovacích prostředků!
SLO
Preverite, če se ujemajo spodnja stran in pritrdilna sredstva!
FIN
Tarkista alustan ja kiinnitysvälineiden sopivuuksi!
S
Kontrollera att underlaget och fästmedlen är lämpliga!
SK
Preverte vhodnosť podkladu a upevňovacích prostriedkov!
RO
Verificați cașadentul adecvat al suprafeței suport și al mijloacelor de fixare!
TR
Zeminin ve bağlanı elemanlarının uygunluğunu kontrol edin!

10

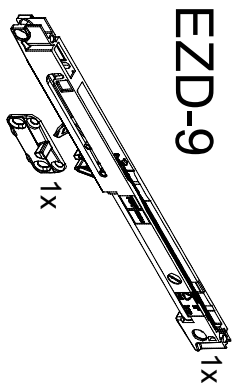
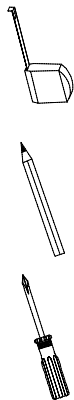




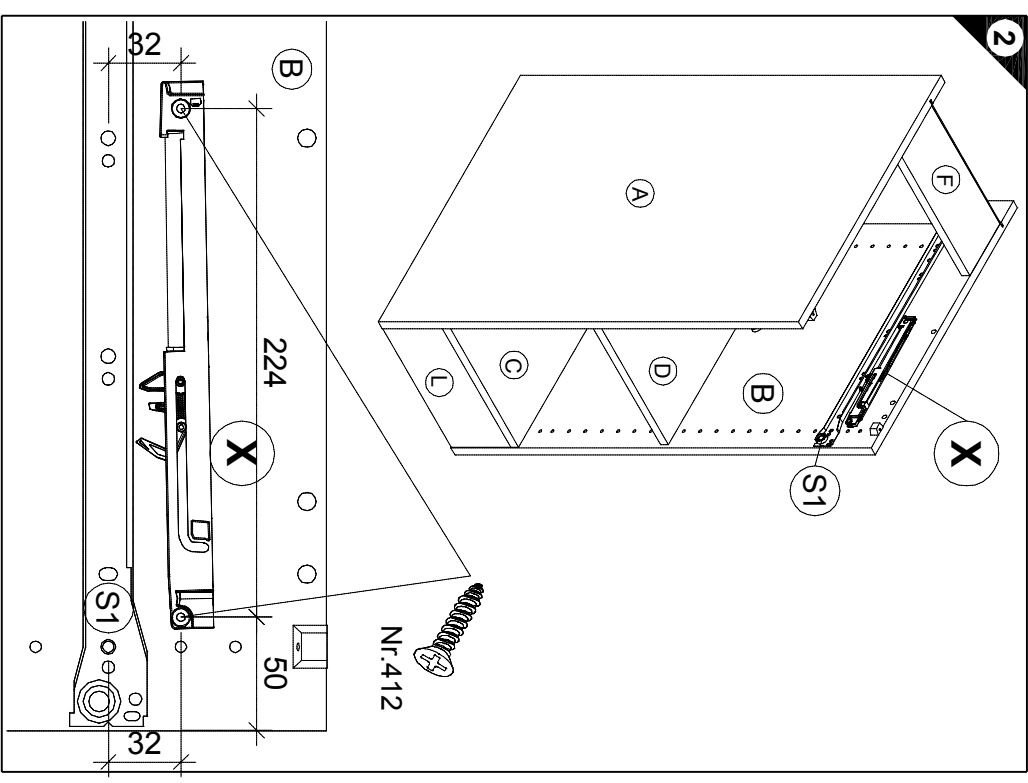
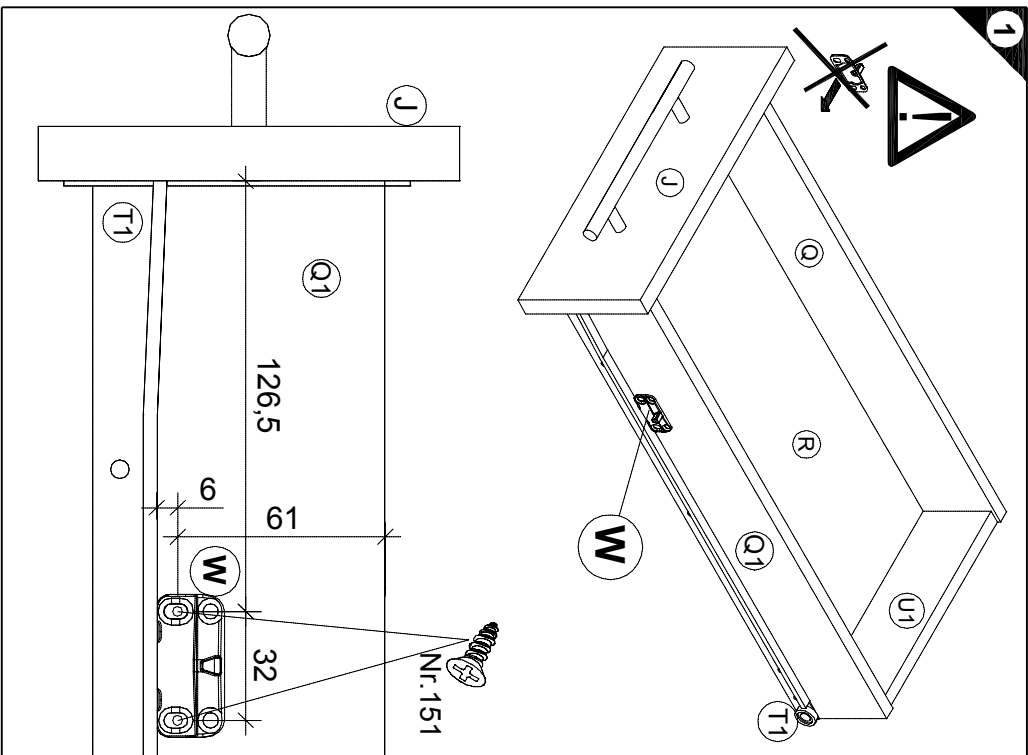
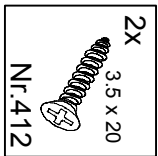
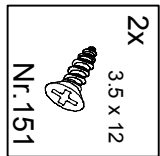
Montageanleitung



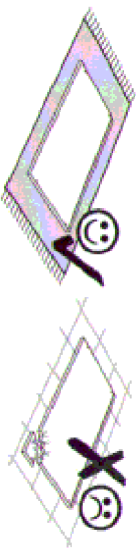
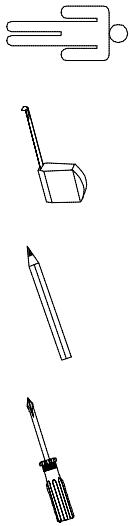
Service-Hotline
01805-678101
0,14€ pro Min.
+ +49 für Österreich
Auslandstarif pro Min.
service@jaka-bkl.de
voor Nederland en België
00800-40119350
benelux@jaka-bkl.de



Montageanleitung

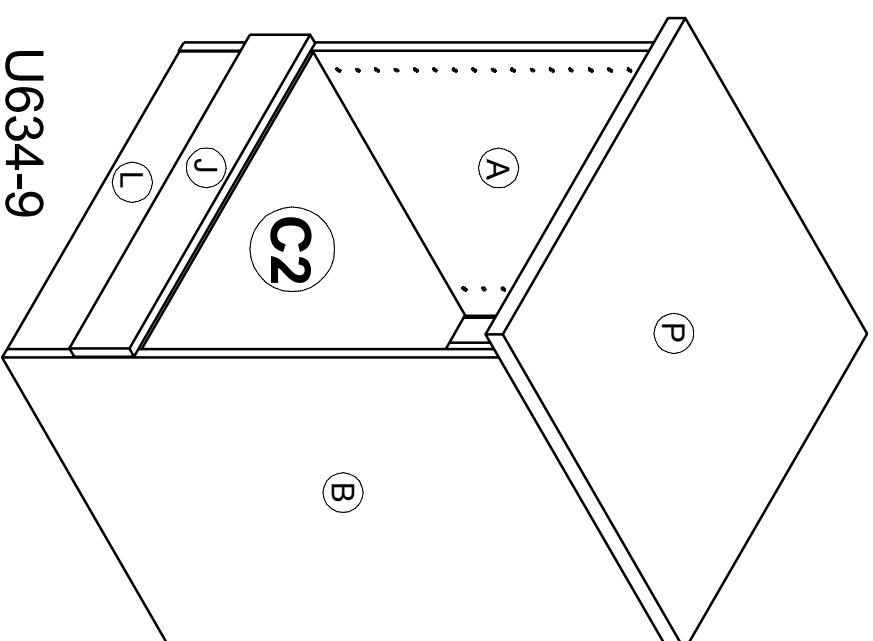


Service-Hotline
01805-678101
0,14€ pro Min.
+49 für Österreich
Auslandstarif pro Min.
service@jaka-bkl.de
voor Nederland en België
00800-401 19350
benelux@jaka-bkl.de

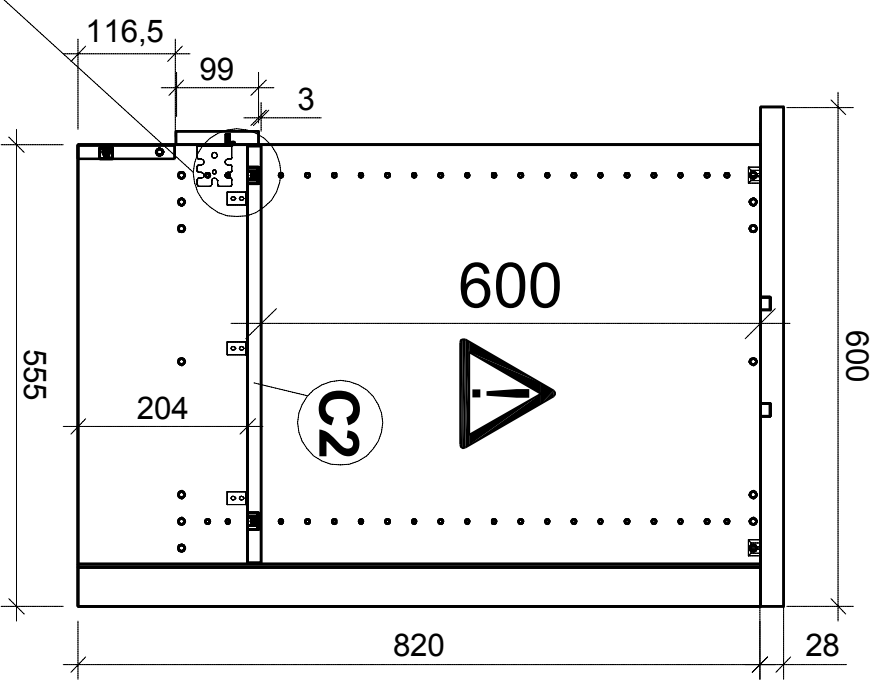
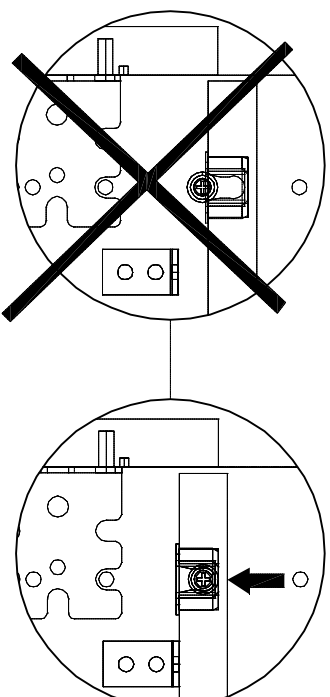


Service-Hotline
01805-678101
0,14€ pro Min.
+49 für Österreich
Auslandstarif pro Min.
service@jaka-bkl.de
voor Nederland en België
00800-40119350
benelux@jaka-bkl.de

Montageanleitung



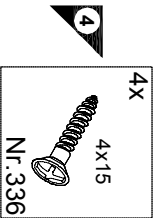
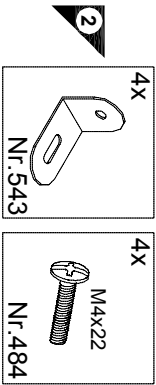
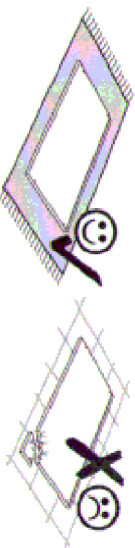
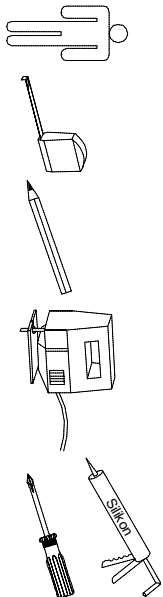
U634-9



U634-9

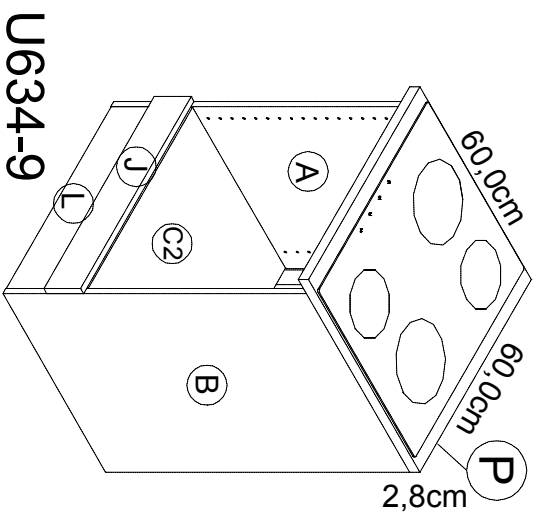
A E961021 B E961022 C2 E950223 J E940560 L E970973 P E540103

Ersatzteile/Spare parts/pièces de rechange/Reserveonderdelen/Piezas de recambio/Ricambi/Запасные части/Części zamienne/póalkatrészek/Náhradní díly/Nadomestni deli/Varicosat/resen/delara/náhradné diely/Utilizaj please de schimb/V edek parçalar

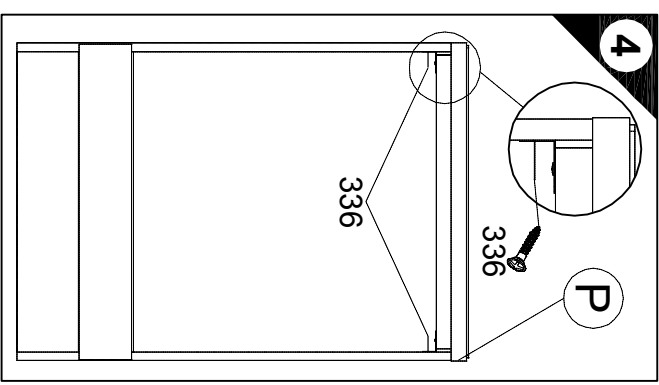
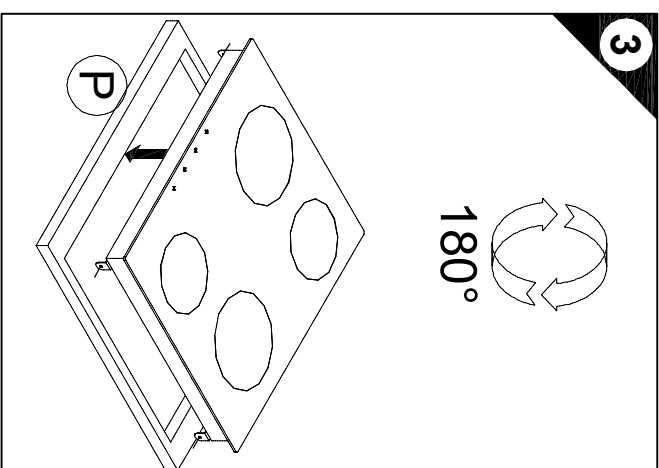
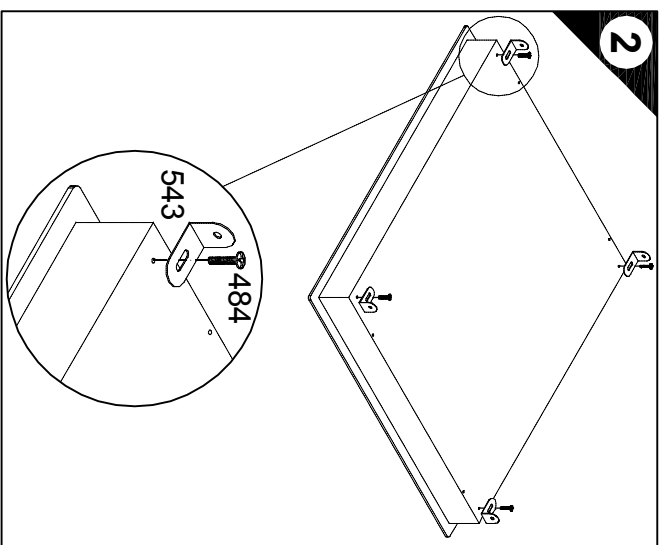
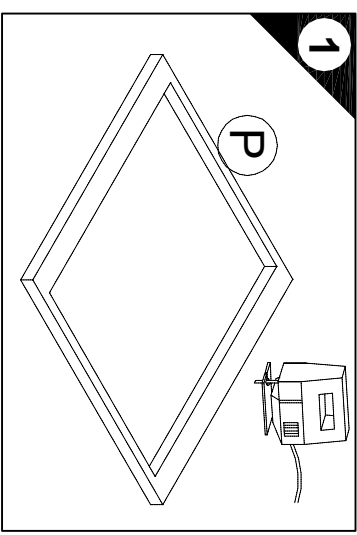


948062
Zusatzbeutel "Kochfeld"

Montageanleitung



Service-Hotline
01805-678101
0,14€ pro Min.
Austerrreich
+49 für Österreich
Auslandstarif pro Min.
service@jaka-bkl.de
Service Nederland en België
voor Nederland en België
00800-40119350
benelux@jaka-bkl.de



U634-9

A E961021 B E961022 C2 E950223 J E940560 L E970973 P E540103

Ersatzteile/Spare parts/pièces de rechange/Reserveonderdelen/Piezas de recambio/Ricambi/Запасные части/Części zamienne/póialkatrészek/Náhradní díly/Nadomestni deli/Varascati/resen/delar/náhradné diely/Utilizaj please de schimb/Vedek parçalar

S E R V I C E K A R T E

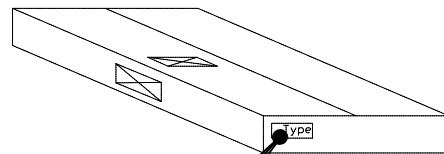
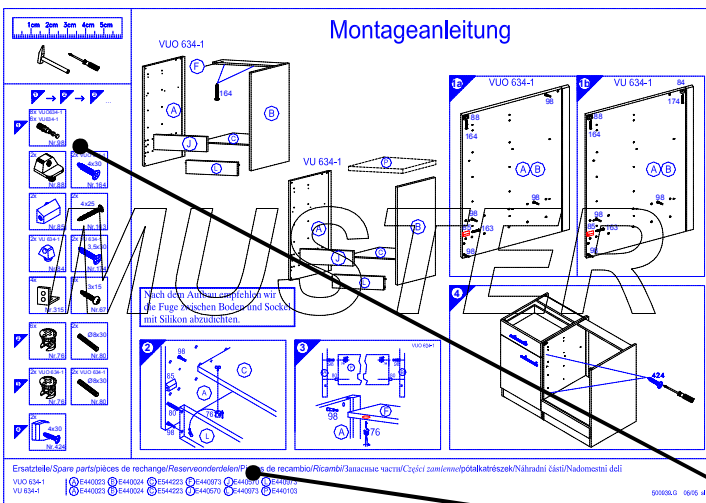
VH

Liebe Kundin, lieber Kunde,

obwohl wir unsere Möbel vor der Auslieferung einer eingehenden Endkontrolle unterziehen, kann es vorkommen, dass einmal ein Zubehörteil fehlt oder während des Transports beschädigt wird. Senden sie den Artikel bitte nicht zurück, sondern fordern sie einfach Ersatz für das Einzelteil bei unserer Kundenhotline an. Die Telefonnummern finden sie auf den Serviceseiten im Katalog.

Bitte benennen sie die Teile wie sie auf ihrer Aufbauanleitung angegeben sind. Fügen sie auch **Artikelnummer, Modellnamen und Farbnummer** bei. **Siehe Beispiel.**

Wir werden ihre Anforderung sofort bearbeiten und ihnen das Ersatzteil umgehend zusenden.

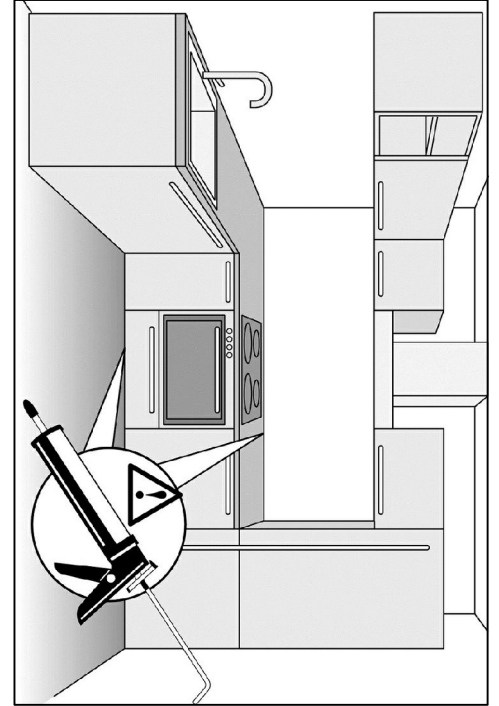
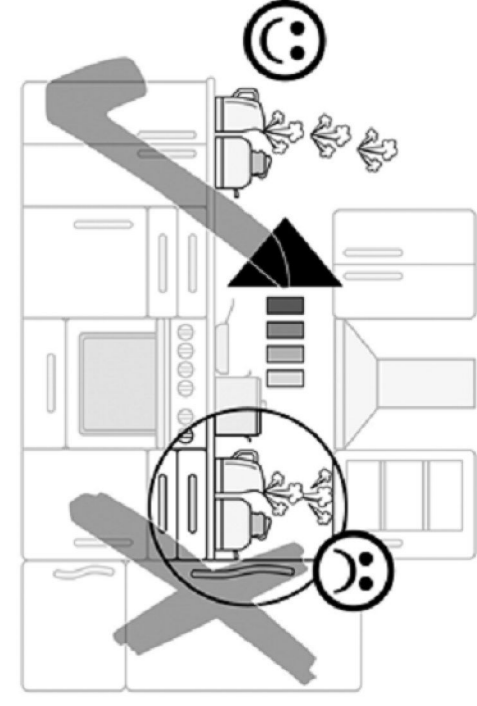
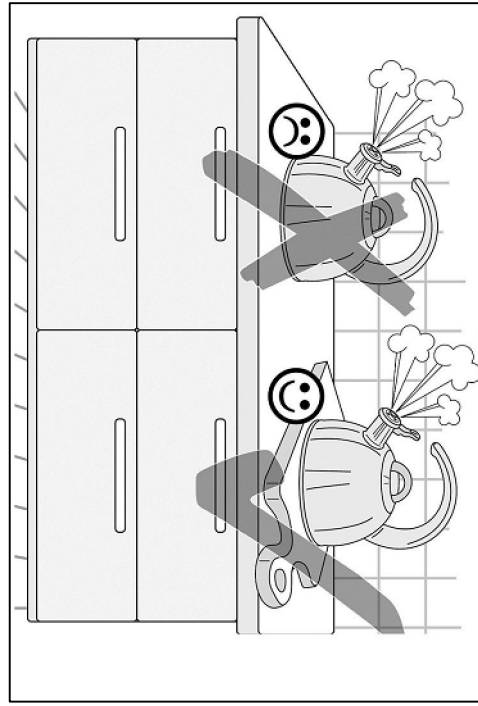
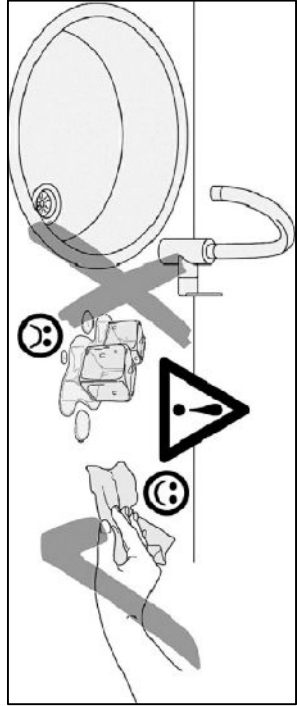
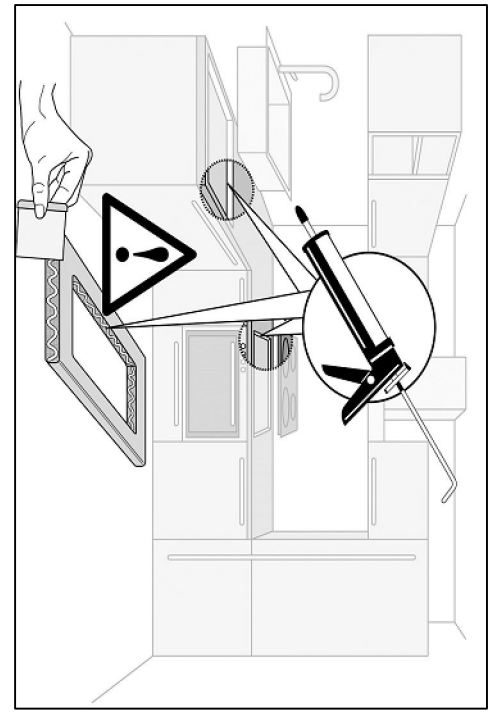
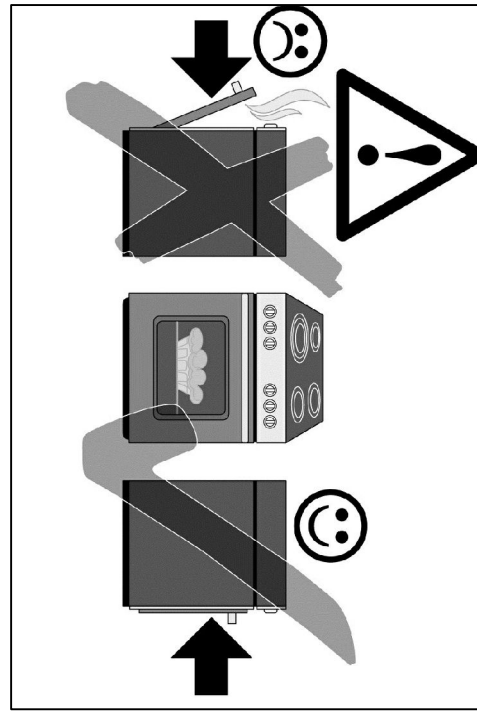
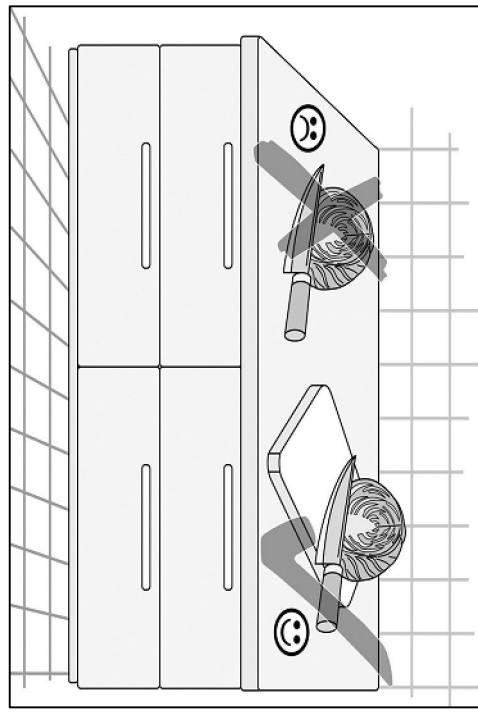
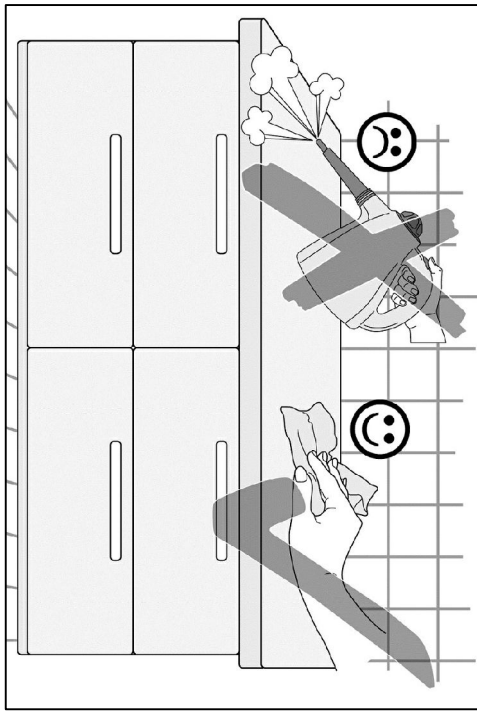


| Muster - Bestellung | | |
|------------------------|--------------------|--------|
| Artikelnummer | 123 456 | |
| Modellname | Unterschrank VU634 | |
| Farbe | TA 01 | |
| Benötigte Ersatzteile: | | |
| Bezeichnung | Nr. | Anzahl |
| Beschlagteil | 98 | 2 |
| Teil B | E 440 023 | 1 |
| | | |
| | | |

Bitte entnehmen sie die notwendige Ersatzteilnummer der Aufbauanleitung die zum Möbel gehört!

| Kundendaten | |
|---------------------|--|
| Kundennummer | |
| Name | |
| Vorname | |
| Strasse | |
| Haus-Nr. | |
| PLZ | |
| Ort | |
| Rechnungsdatum | |
| Tel. für Rückfragen | |
| Notizen: | |

| Ersatzteilbestellung | | |
|----------------------------------|-----|--------|
| Artikelnummer | | |
| Modellname | | |
| Farbe | | |
| Benötigte Ersatzteile: | | |
| Bezeichnung | Nr. | Anzahl |
| | | |
| | | |
| | | |
| Grund der Ersatzteilanforderung: | | |
| | | |



500823.1.A 04/15 SI

D Pflegehinweise

Kunststoff-Oberflächen:

Kunststoffbeschichtete Oberflächen/Fronten lassen sich mit haushaltsüblichen Reinigungsmitteln pflegen. Am besten geht das mit einem weichen Tuch, handwarmen Wasser und etwas Spülmittel. Verwenden Sie keine polierenden Reinigungsmittel oder harte Schwämme! Hartnäckige Flecken, wie Fettspritzer, Lack- oder Klebstoffreste, sind mit einem handelsüblichen Kunststoffreiniger zu beseitigen. Vor dem ersten Gebrauch dieser Mittel empfiehlt es sich, diese an einer nicht sichtbaren Stelle zu prüfen!

Glänzende Fronten:

Diese Fronten nie trocken reinigen! Die Verwendung von schleifenden Reinigungsmitteln (Mikrofasertücher, Scheuerschwämme etc.) können zu erhöhter Bildung von Kratzern führen und sind kein Reklamationsgrund. Verwenden Sie daher am besten ein staubfreies Tuch oder ein feuchtes Fensterleder.

Einbauspülen und Herdmulden:

Einbauspülen, Herdmulden sowie alle nicht genannten Artikel aus rostfreiem Stahl pflegen Sie am besten mit einem Schwamm oder einem Vliestuch unter Verwendung von Spülmittel oder mit den bekannten Spezialpflegemitteln (Edelstahlreiniger, Metall-Polish). Bei Einbauspülen aus anderen Materialien wie Porzellan, Kunststoff, Acryl-Keramik sowie bei Edelstahlspülen milde Spül- oder Reinigungsmittel verwenden.

Bitte beachten Sie außerdem die speziellen Pflegehinweise der Hersteller!

Glaskeramik-Kochfelder:

Hartnäckige Verschmutzungen, Kalk- und Wasserflecken sowie glänzenden Topfabrieb beseitigen Sie mit dem vom Hersteller empfohlenen Spezialreiniger (z.B. Cerafix, Stahlfix). Festgebrannte Verkrustungen (Zucker, Salz oder zuckerhaltige Speisereste) entfernen Sie, in noch heißem Zustand, mit einem Glasschaber.

Beachten Sie hierzu auch die Bedienungsanleitung des Geräteherstellers!

Griffe:

Verzichten Sie auf lösungsmittelhaltige und aluminiumschädigende Substanzen sowie auf Essigreiniger, da diese zu einer nicht mehr entfernbaren Fleckenbildung führen können.

GB Care instructions

Synthetic Surfaces:

Synthetic finishes on surfaces/fronts can be cared for with common household cleaners. It's best to use a soft cloth, hand warm water and a little washing-up liquid. Do not use any polishing cleaners or hard sponges! Stubborn marks, such as grease splashes, paint or adhesive residues can be removed with common, commercially available synthetic materials cleaners. However, it is recommended that these be tested on an inconspicuous area before using them for the first time!

Gloss Fronts:

Never clean these fronts in the dry state! The use of abrasive cleaning materials (microfibre cloths, scrubbing sponges, etc.) can lead to increased incidence of surface scratching and are not accepted grounds for complaints. Therefore using a dustfree cloth or a damp chamois is best.

Fitted Sink Units and Hobs:

Fitted sink units and all other articles made of stainless steel are best cleaned using a sponge or a fleece cloth with a washing-up liquid or known specialty cleaner (stainless steel cleaner, metal polish). Use mild washing-up or cleaning liquids on fitted sinks made of other materials, such as porcelain, synthetic material, acrylic ceramic as well as stainless steel. In addition, make sure to always follow the specific care instructions provided by the respective manufacturer!

Ceramic Glass Hobs:

Stubborn marks, limescale and water spots and shiny marks left by pots are best removed with special cleaners as recommended by the manufacturer. Use a glass scraper to remove burnt-on marks (sugar, salt or food spillages containing sugar) while still hot. Please also refer to the operating instructions provided by the appliance manufacturer!

Handles:

Avoid using substances containing solvents or which are harmful to aluminium, as well as cleaners containing vinegar, as these can cause permanent discolouration.

NL Onderhoudsinstructies

Kunststof-oppervlakken:

Oppervlakken/fronten met een kunststof coating kunnen met een gangbaar huishoudelijk reinigingsmiddel worden verzorgd. Dat gaat het beste met een zacht doekje, handwarm water en een beetje afwasmiddel. Gebruik geen polijstende reinigingsmiddelen of harde sponsjes! Hardnekkige vlekken, resten van lak of lijm, moeten met een gangbaar reinigingsmiddel voor kunststof worden verwijderd. Voor het eerste gebruik van dit middel is het aan te bevelen om dit op een niet zichtbare plek uit te proberen!

Glänzende fronten:

Deze fronten nooit droog reinigen! Het gebruik van schurende reinigingsmiddelen (microvezeldoekjes, schuursponsjes etc.) kunnen tot snellere vorming van krasjes leiden en zijn geen reden voor een reclamatie. Gebruik daarom het beste een stofvrij doekje of een vochtige zeem.

Inbouwgootstenen en kookplaten:

Inbouwgootstenen, kookplaten en alle niet genoemde artikelen van roestvast staal reinigt u het beste met een sponsje of een vliesdoek met afwasmiddel of met de bekende speciale reinigers (rvs-reiniger, metaal-polish). Bij gootstenen van andere materialen zoals porselein, kunststof, acryl-keramiek en bij gootstenen van edelstaal milde afwas- of reinigingsmiddelen gebruiken. Neem bovendien de speciale reinigingsinstructies van de fabrikanten in acht!

Glaskeramische kookplaten:

Hardnekkig vuil, kalk- en waterplekken en glanzende slijtplekken van pannen verwijdert u met het door de fabrikant aanbevolen speciale reinigingsmiddel (bijv. Cerafix, Stahlfix). Aangekoekte en vastgebrande resten (suiker, zout of suikerhoudende voedselresten) verwijdert u, in nog hete toestand, met een glasschraper. Raadpleeg hiervoor ook de handleiding van de fabrikant van het apparaat!

Grepen:

Gebruik geen oplosmiddelhoudende en aluminium beschadigende substanties en geen schoonmaakzijn omdat deze tot vlekken kunnen leiden die niet meer te verwijderen zijn.

F Conseils d'entretien

Revêtements en plastique :

Les revêtements / fronts en plastique peuvent être entretenus au moyen d'un produit de nettoyage ménager courant. L'idéal est d'utiliser un chiffon doux, de l'eau tiède et un peu de produit pour la vaisselle. N'utilisez pas de produit de polissage ou d'éponges dures ! Éliminez les taches tenaces, telles que les projections de graisse et résidus de vernis ou de colle, au moyen d'un produit de nettoyage pour le plastique courant. Avant la première utilisation de ce produit, il est recommandé de tester celui-ci à un endroit dissimulé !

Fronts brillants :

Ne nettoyez jamais ces fronts à sec ! L'utilisation de produits de nettoyage abrasifs (chiffons en microfibras, éponges abrasives, etc.) peut entraîner la formation accrue de rayures et ne peuvent justifier aucune réclamation. L'idéal est donc d'utiliser un chiffon non-pelucheux ou une peau de chamois humide.

Éviers encastrés et tables de cuisson :

Les éviers encastrés et tables de cuisson, ainsi que tous les éléments en acier inoxydable n'étant pas cités ici doivent être entretenus avec une éponge ou une peau de chamois, imprégnées de produit vaisselle ou d'un produit spécifique (détergent inox, polish métal). Les éviers encastrés fabriqués dans d'autres matériaux, tels que de la porcelaine, du plastique, de la céramique acrylique, ainsi que les éviers en acier inoxydable doivent être nettoyés au moyen de produit vaisselle ou détergent doux. Respectez également les consignes d'entretien spécifiques du fabricant !

Plaques vitrocéramiques :

Éliminez les taches tenaces, les taches de calcaire et d'eau, ainsi que les traces brillantes laissées par les casseroles au moyen du détergent spécial recommandé par le fabricant (par ex. Cerafix, Stahlfix). Éliminez les restes carbonisés (sucre, sel ou aliments sucrés) encore chauds au moyen d'un racloir. Respectez ici les instructions du fabricant de l'appareil!

Poignées :

N'utilisez pas de substances à base de solvant et détériorant l'aluminium ou produits à base de vinaigre ; ceux-ci peuvent causer des taches indélébiles.

IT Consigli di manutenzione

Superfici in materiale sintetico:

Le superfici/i frontali rivestiti in plastica possono essere trattati con un comune detergente per la casa. È da preferire l'utilizzo di un panno morbido, acqua tiepida e detersivo per piatti. Non utilizzare detergenti o spugne di tipo abrasivo! Le macchie più ostinate, come schizzi d'unto, residui di vernici o collanti possono essere rimosse con un comune detergente per superfici sintetiche, reperibile in commercio. Al primo utilizzo, si consiglia di provare il detergente su un punto non visibile della superficie!

Frontali lucidi: questo tipo di frontali non deve mai essere pulito da asciutto!

L'utilizzo di materiali abrasivi (panni in microfibra, pagliette ecc.) può aumentare il rischio di graffio delle superfici; la presenza di graffi non è da considerarsi motivo valido per alcun reclamo.

Si consiglia l'utilizzo di un panno che non lasci pelucchi o di una pelle di daino umida.

Lavelli e piani cottura da incasso:

Per la manutenzione di lavelli, piani cottura o qualsivoglia altra unità in acciaio inox è consigliabile l'uso di una spugna o di un panno felpato, sapone per piatti o detergente specifico (detergente per acciaio, metalli).

Per la pulizia di lavelli in ceramica, in plastica o in acrilico, così come per quelli in acciaio è consigliabile l'uso di sapone per piatti o di un detergente delicato. Seguire inoltre i consigli per la manutenzione specifici, forniti dal produttore!

Piani cottura in vetro ceramica:

Le macchie più ostinate, il calcare, gli aloni creati dall'acqua, così come i segni lucidi lasciati dai tegami, possono essere rimossi con l'utilizzo di prodotti specifici, consigliati dallo stesso produttore (ad esempio Cerafix, Stahlfix). Qualsivoglia incrostazione (di zucchero, sale o di altri alimenti contenenti zucchero) potrà essere rimossa, a piano ancora caldo, con un raschietto per vetro. Seguire sempre le indicazioni del produttore!

Maniglie:

Evitare l'uso di prodotti contenenti solventi, che possano rovinare le superfici in alluminio o a base d'aceto, tali prodotti potrebbero infatti dar luogo a macchie permanenti.

Forno a induzione con lavastoviglie incorporata

Forno a induzione con lavastoviglie incorporata

CZ Pokyny pro ošetřování

Plastové povrchy:

Plastem potažené povrchy/čela lze ošetřovat běžnými čistícími prostředky pro domácnost. Nejlépe provedete ošetření měkkou utěrkou a vlažnou vodou s malým množstvím mycího prostředku. Nepoužívejte lešticí čistící prostředky nebo tvrdé mycí houby! Ulpělé fleky, jako skvrny od vystříknutého tuku, zbytky laku nebo lepidel je nutné odstranit běžným čistícím prostředkem na plasty. Před prvním použitím těchto prostředků se doporučuje je vyzkoušet na místě, které není viditelné!

Lesklé čelní plochy: Tato čela nikdy nečistíte nasucho!

Používání abrazivních čistících prostředků (utěrky z mikrovlákna, drhnoucích mycích houbiček atd.) mohou vést ke zvýšené tvorbě škrábanců a nejsou důvodem k reklamaci. Používejte proto nejlépe bezprašnou utěrku nebo vlhkou kůži na okna.

Vestavěné dřezy a varné desky:

Vestavěné dřezy, varné desky, jakož i všechny neuvedené artikly z nerezové oceli ošetřujte nejlépe houbičkou nebo utěrkou z netkané textilie s použitím mycího prostředku nebo se známými speciálními ošetřujícími prostředky (čistící prostředek na ušlechtilou ocel, lešticí prostředky na kov). U vestavěných dřezů z jiných materiálů jako porcelánu, plastu, akrylátové keramiky, jakož i u dřezů z nerezové oceli používejte jemné mycí nebo čistící prostředky.

Dbejte kromě toho na speciální pokyny pro ošetřování od výrobců!

Sklokeramické varné desky:

Ulpělé nečistoty, zaschlé skvrny usazenin a vody, jakož i lesklé stopy po otěru hrnci odstraňujte výrobcem doporučenými speciálními čistidly (např. Cerafix, Stahlfix). Pevně zapečené nánosy (cukr, sůl nebo zbytky jídla, obsahující cukr) odstraňujte ještě horké přiloženou skleněnou škrabkou. Dbejte přitom také na návod k obsluze výrobce přístroje!

Madla:

Nepoužívejte látky obsahující rozpouštědla a poškozující hliník, jakož i čistidla obsahující ocet, protože to může vést ke vzniku neodstranitelných fleků.

Forno a induzione con lavastoviglie incorporata

Forno a induzione con lavastoviglie incorporata

HU Ápolási tudnivalók

Műanyagfelületek:

A műanyag bevonatú felületek/frontok ápolása szokványos háztartási tisztítószerekkel lehetséges. A legjobb a puha törölkendő, langyos víz és némi mosogatószer használata. Ne használjon polírozó hatású tisztítószert vagy kemény szivacsot!

A makacs foltok – pl. ráfőrcscent zsír, lakk- vagy ragasztómaradványok – kereskedelemben kapható műanyagtisztítóval távolíthatók el. Az ilyen tisztítószerek első használata előtt ajánlott próbát végezni egy nem látható helyen!

Fényes frontok: Az ilyen frontokat soha ne tisztítsa szárazon!

A súroló hatású tisztítószerek és -eszközök (mikroszálas törölkendők, súrolószivacsok stb.) használata fokozott karcolódást okoz, amit nem áll módunkban reklamáció alapjául elfogadni.

Ezért a legjobb, ha pormentes törölkendőt vagy ablaktisztító bőrkendőt használ.

Beépített mosogatók és főzőlapok:

A rozsdamentes acélból készült beépített mosogatók, főzőlapok és egyéb meg nem nevezett terméek ápolásának legkíméletesebb módja a szivacs vagy gyapjúkendő és némi mosogatószer vagy valamelyik ismert speciális ápolószer (nemesacél tisztító, Metall Polish) használata. Más anyagokból – pl. porcelán, műanyag, akril-kerámia – vagy nemesacélból készült beépített mosogatókhoz kémeltő mosogató- vagy tisztítószert használjon. Kérjük, hogy ezenkívül a speciális gyártói ápolási tudnivalóit is vegye figyelembe!

Üveggerákia főzőlapok:

A makacs szennyeződéseket, vízkő- és vízfoltokat, valamint az edények okozta fénylő kopásokat a gyártó által ajánlott speciális tisztítóval távolíthatja el (pl. Cerafix, Stahlfix).

A ráégett, rásült dolgokat (cukrot, sót vagy cukortartalmú ételmaradékokat) még forró állapotban, a melléklt üveggaparóval távolítsa el.

Ehhez vegye figyelembe a készülékgyártó kezelési útmutatóját!

Fogantyúk:

Ne használjon oldószert tartalmazó és alumíniumot károsító anyagokat, továbbá ecetes tisztítószert, mert ezek maradandó foltosodást okozhatnak.

Forno a induzione con lavastoviglie incorporata

Forno a induzione con lavastoviglie incorporata

TR Bakım uyarıları

Plastik yüzeyler:

Plastik kaplı yüzeyler/ön paneller sıradan temizlik maddeleriyle temizlenebilir. Bunun için yumuşak bir bez, ılık su ve biraz deterjan kullanın. Parlatici temizlik maddeleri veya sert süngerler kullanmayın! Yağ artıkları, boya veya yapışkan artıkları gibi zor lekeler i sıradan bir plastik temizleyiciyle temizleyin. Bu maddeleri ilk kez kullanmadan önce bunları önce görünmeyen bir yerde test etmenizi öneriyoruz!

Parlak ön paneller: Bu panelleri asla kuru şekilde temizlemeyin!

Aşındırıcı temizlik maddelerinin kullanılması (mikro elyaflı bezler, bulaşık teli vs.) daha fazla çiziğe neden olurlar ve şikayet nedeni olarak geçerli değildir. Bu nedenle tozsuz bir bez veya nemli bir güderi bez kullanın.

Ankastre evye ve ocak gözleri:

Ankastre evyeler, ocak gözleri ve paslanmaz çelikten yapılmış bahsi geçmeyen diğer ürünler bir süngerle veya bir keçeli bezle deterjan kullanarak temizleyin (paslanmaz çelik temizleyici, Metall-Polish). Porselen, plastik, akril seramik gibi maddelerden yapılmış evyelerde ve paslanmaz çelik evyelerde yumuşak deterjan kullanın.

Ayrıca üreticinin özel bakım uyarılarını dikkate alın!

Cam seramik ocaklar:

Zorlu kirleri, kireç ve su lekelerini üreticinin tavsiye ettiği mzel temizleyiciyle temizleyin (ör. Cerafix, Stahlfix). Yanmış kirler (şeker, tuz veya şeker içeren yemek artıkları) sıcak durumdayken bir cam raspayla çıkarın. Bununla ilgili cihaz üreticisinin kullanım kılavuzunu dikkate alın!

Tutamaklar:

Solvent madde içeren, alüminyuma zarar veren maddelerden, sirke içeren maddelerden kaçınin; bunlar kalıcı lekelere yol açabilirler.

Forno a induzione con lavastoviglie incorporata

Forno a induzione con lavastoviglie incorporata

Forno a induzione con lavastoviglie incorporata

Forno a induzione con lavastoviglie incorporata

Forno a induzione con lavastoviglie incorporata

Forno a induzione con lavastoviglie incorporata

Forno a induzione con lavastoviglie incorporata

Forno a induzione con lavastoviglie incorporata

Forno a induzione con lavastoviglie incorporata

Forno a induzione con lavastoviglie incorporata

Forno a induzione con lavastoviglie incorporata

Forno a induzione con lavastoviglie incorporata

Forno a induzione con lavastoviglie incorporata

Forno a induzione con lavastoviglie incorporata

Forno a induzione con lavastoviglie incorporata

Forno a induzione con lavastoviglie incorporata

Forno a induzione con lavastoviglie incorporata

Forno a induzione con lavastoviglie incorporata

Forno a induzione con lavastoviglie incorporata

PL Wskazówki do pielęgnacji

Powierzchnie z tworzyw sztucznych:

Powierzchnie powlekane tworzywami sztucznymi można pielęgnować zwykłymi środkami myjącymi, jakie są używane w gospodarstwie domowym. Najlepiej nadaje się do tego miękka ściereczka, letnia woda i nieco środka myjącego. Nie używać środków do polerowania ani twardych gąbek! Uporczywe plamy, np. tłuszczu, resztki lakieru lub taśmy klejącej, usuwać dostępnymi w handlu środkami do czyszczenia tworzyw sztucznych. Przed pierwszych ich użyciem zaleca się wypróbowanie w niewidocznym miejscu!

Strony czolowe z polyskiem: Tych części nigdy nie czyścić na sucho!

Używanie ścierających środków czyszczących (ściereczki z mikrofazy, gąbki do szorowania itd.) może prowadzić do nasilonego powstawania rys i nie stanowi podstawy do reklamacji. Dlatego najlepiej jest stosować ściereczkę wolną od pyłu lub wilgotną skórę do czyszczenia okien.

Wbudowywane zlewozmywaki i wnęki kuchenne:

Wbudowywane zlewozmywaki, wnęki kuchenne, jak też wszystkie niewymienione artykuły ze stali nierdzewnej najlepiej jest pielęgnować gąbką lub ściereczką z włókniny i płynem do mycia lub znanym środkiem specjalnym do pielęgnacji (do czyszczenia stali szlachetnej, polerowania metali). W przypadku zlewozmywaków z innych materiałów, jak porcelana, tworzywo sztuczne, ceramika akrylowa lub ze stali szlachetnej stosować łagodne środki myjące lub czyszczące.

Prosimy poza tym stosować się do szczególnych instrukcji producenta!

Ceramiczna płyta kuchenna:

Uporczywe zabrudzenia, osady kamienia i zacieki jak też błyszczące odbicie gamków usuwać specjalnym środkiem zalecanym przez producenta (np. Cerafix, Stahlfix). Nadpalone resztki (cukier, sól, resztki zawierające cukier) usuwać, w stanie jeszcze gorącym, dołączonym skrobakiem szklanym.Stosować się przy tym także do instrukcji producenta urządzenia!

Uchwyty:

Zrezyonować z substancji zawierających rozpuszczalniki i szkodliwych dla aluminium, jak też na bazie octu, gdyż mogą one prowadzić do powstawana nieusuwalnych plam.

Forno a induzione con lavastoviglie incorporata

Forno a induzione con lavastoviglie incorporata

Forno a induzione con lavastoviglie incorporata

Forno a induzione con lavastoviglie incorporata

Forno a induzione con lavastoviglie incorporata

Forno a induzione con lavastoviglie incorporata

Forno a induzione con lavastoviglie incorporata

Forno a induzione con lavastoviglie incorporata

Forno a induzione con lavastoviglie incorporata

Forno a induzione con lavastoviglie incorporata

Forno a induzione con lavastoviglie incorporata

Forno a induzione con lavastoviglie incorporata

Forno a induzione con lavastoviglie incorporata

Forno a induzione con lavastoviglie incorporata

Forno a induzione con lavastoviglie incorporata

Forno a induzione con lavastoviglie incorporata

Forno a induzione con lavastoviglie incorporata

Forno a induzione con lavastoviglie incorporata

Forno a induzione con lavastoviglie incorporata

Forno a induzione con lavastoviglie incorporata

Forno a induzione con lavastoviglie incorporata

Forno a induzione con lavastoviglie incorporata

Forno a induzione con lavastoviglie incorporata

Forno a induzione con lavastoviglie incorporata

Forno a induzione con lavastoviglie incorporata

Forno a induzione con lavastoviglie incorporata

Forno a induzione con lavastoviglie incorporata

Forno a induzione con lavastoviglie incorporata

Forno a induzione con lavastoviglie incorporata

Forno a induzione con lavastoviglie incorporata

Forno a induzione con lavastoviglie incorporata

Forno a induzione con lavastoviglie incorporata

Forno a induzione con lavastoviglie incorporata

Forno a induzione con lavastoviglie incorporata

Forno a induzione con lavastoviglie incorporata

Forno a induzione con lavastoviglie incorporata

Forno a induzione con lavastoviglie incorporata

Forno a induzione con lavastoviglie incorporata

Forno a induzione con lavastoviglie incorporata

Forno a induzione con lavastoviglie incorporata

Forno a induzione con lavastoviglie incorporata

Forno a induzione con lavastoviglie incorporata

Forno a induzione con lavastoviglie incorporata

Forno a induzione con lavastoviglie incorporata

Forno a induzione con lavastoviglie incorporata

Forno a induzione con lavastoviglie incorporata

Forno a induzione con lavastoviglie incorporata

Forno a induzione con lavastoviglie incorporata

Forno a induzione con lavastoviglie incorporata

Forno a induzione con lavastoviglie incorporata

Forno a induzione con lavastoviglie incorporata

Forno a induzione con lavastoviglie incorporata

Forno a induzione con lavastoviglie incorporata

Forno a induzione con lavastoviglie incorporata

Forno a induzione con lavastoviglie incorporata

Forno a induzione con lavastoviglie incorporata

Forno a induzione con lavastoviglie incorporata

Forno a induzione con lavastoviglie incorporata

Forno a induzione con lavastoviglie incorporata

Forno a induzione con lavastoviglie incorporata

Forno a induzione con lavastoviglie incorporata

Forno a induzione con lavastoviglie incorporata

Forno a induzione con lavastoviglie incorporata

Forno a induzione con lavastoviglie incorporata

Forno a induzione con lavastoviglie incorporata

Forno a induzione con lavastoviglie incorporata

Forno a induzione con lavastoviglie incorporata

Forno a induzione con lavastoviglie incorporata

Forno a induzione con lavastoviglie incorporata

Forno a induzione con lavastoviglie incorporata

Forno a induzione con lavastoviglie incorporata

Forno a induzione con lavastoviglie incorporata

Forno a induzione con lavastoviglie incorporata

500823.2.A 04/15 sl