


## Produktinformation nach Verordnung (EU) Nr. 66/2014

|   |                        |                        |                        |                        |          |          |
|---|------------------------|------------------------|------------------------|------------------------|----------|----------|
| Marke: Constructa   |                        |                        |                        |                        |          |          |
| Modellkennung: CM323052   |                        |                        |                        |                        |          |          |
| Art der Kochmulde: Elektro  |                        |                        |                        |                        |          |          |
| Anzahl der Kochzonen und Kochflächen: 4   |                        |                        |                        |                        |          |          |
| Energieverbrauch der Kochmulde: 190,7 Wh/kg   |                        |                        |                        |                        |          |          |
|      | <b>A</b>               | <b>B</b>               | <b>C</b>               | <b>D</b>               | <b>E</b> | <b>F</b> |
| Heiztechnik   | Strahlungs-<br>Heizung | Strahlungs-<br>Heizung | Strahlungs-<br>Heizung | Strahlungs-<br>Heizung |          |          |
| Abmessungen:<br>Kochzonendurchmesser in cm oder<br>Kochflächenlänge und -breite in cm | 18,0                   | 17,0                   | 14,5                   | 21,0                   |          |          |
| Energieverbrauch je Kochzone oder<br>Kochfläche in Wh/kg                              | 188,8                  | 193,9                  | 190,2                  | 190,0                  |          |          |
| Angaben gemäss EN 60350-2 (Electro) bzw. EN 30-2-1 (Gas)                              |                        |                        |                        |                        |          |          |

## Produktdatenblatt nach Verordnung (EU) Nr. 65/2014

|   |
|---|
| Marke: Constructa   |
| Modellkennung: CH3M00052  |
| Category of the household appliance model: - (-)                      |
| Energieeffizienzindex: 95,3   |
| Energieeffizienzklasse: A   |
| Energieverbrauch pro Zyklus im konventionellen Modus: 0,97 kWh/Zyklus |
| Energieverbrauch pro Zyklus im Umluft-Modus: 0,81 kWh/Zyklus          |
| Zahl der Garräume: 1  |
| Wärmequelle: Elektro  |
| Volumen: 71 l   |

Einbau-Herd, 60 x 60 cm, Edelstahl  
CH3M00052



## CH3M00052

### Backofentyp und Heizart

- Einbauherd mit 5 Beheizungsarten:  
3D-Heißluft, Ober-/Unterhitze, Umluftgrill, Großflächengrill, Heißluft sanft
- Temperaturregelung von 50 °C - 275 °C

- Garraumvolumen: 71 l

### Zubehörträger / Auszugssystem:

- Einschubebenen: 5
- Backofeninnenraum mit Einhängegittern. Teleskopauszug nachrüstbar

### Design

- Bedienblende Edelstahl
- Leicht-Bedien-Konzept - für einfache Bedienung, round
- Garraum: Email grau

### Reinigung

- Vollglas-medium

### Komfort

- Optische Aufheizkontrolle  
Autostart
- Geschwungener Metallgriff
- Schnellaufheizung
- Halogen-Innenbeleuchtung
- Kühlgebläse

### Zubehör

- 1 x Kombirost, 1 x Universalpfanne

### Umwelt und Sicherheit

- Sehr geringe Fenstertemperatur max. 40 °C

### Technische Info:

- Nur zur Kombination mit einem konventionellen Glaskeramik-Kochfeld.
- Nennspannung: 220 - 240 V
- Gesamtanschlusswert Elektro: 11.2 kW
- Energieeffizienzklasse (gem. EU Nr. 65/2014): A (auf einer Energieeffizienzklassen-Skala von A+++ bis D)
- Energieverbrauch pro Zyklus im konventionellen Modus: 0.97 kWh
- Energieverbrauch pro Zyklus im Umluft-Modus: 0.81 kWh
- Zahl der Garräume: 1 Wärmequelle: elektrisch
- Innenraumvolumen: 71 l

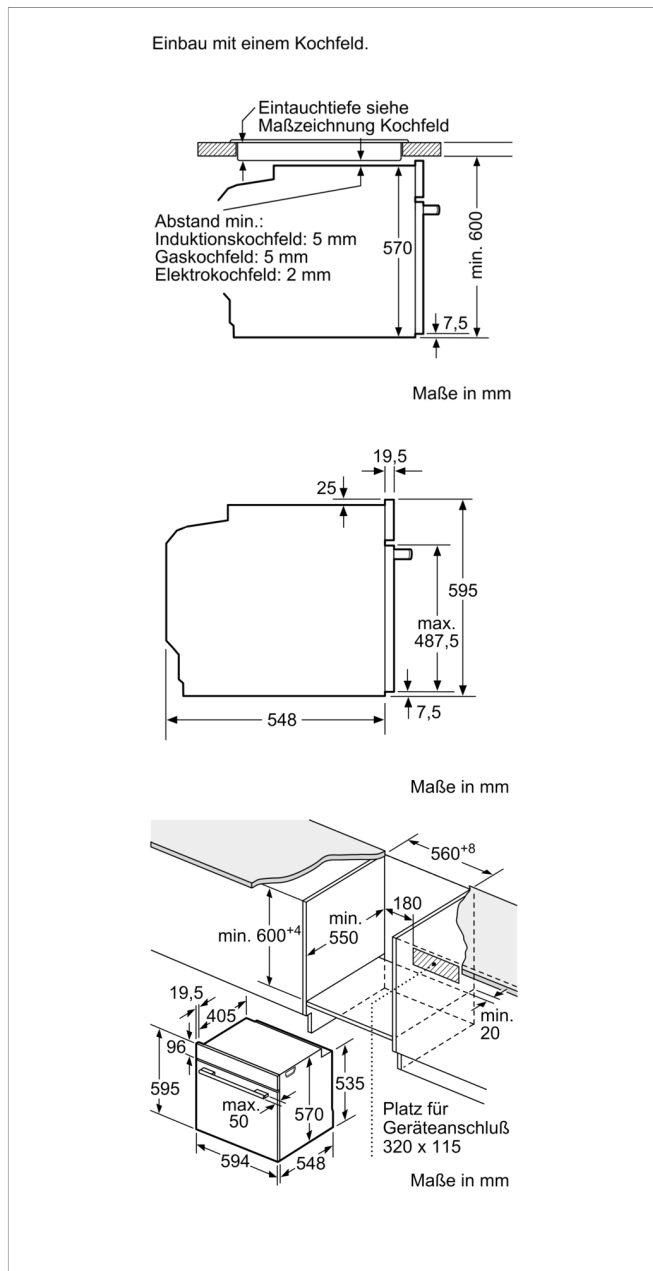
### Maße

- Gerätemaße (HxBxT): 595 x 594 x 548mm
- Nischenmaße (HxBxT): 604 mm x 560 mm x 550 mm
- „Maße und Einbauhinweise zu diesem Gerät gemäß technischer Zeichnung beachten“

### Zusätzlich erhältlich Zubehör

CZ11CB10E0 Backblech, emailliert, grau

## Einbau-Herd, 60 x 60 cm, Edelstahl CH3M00052



### Ausstattungsmerkmale

Frontfarbe: Edelstahl

Bauform: Eingebaut

Integriertes Reinigungssystem: Nein

Min. Nischenmaße für Installation (H x B x T): 600-604 x 560-568 x 550 mm

Abmessungen des Gerätes: 595 x 594 x 548 mm

Abmessungen des verpackten Gerätes: 675 x 690 x 660 mm

Material der Blende: Edelstahl

Material der Tür: Glas

Nettogewicht: 32,1 kg

Nettovolumen - Backrohr 1: 71 l

Beheizungsarten: Großflächengrill, Heißluft, Heißluft sanft, Ober-/Unterhitze, Umluft-Grill

Material 1. Backrohr: Andere

Backofenregelung: mechanisch

Anzahl eingebauter Leuchten: 1

Approbationszertifikate: CE, VDE

EAN-Nummer: 4242004259282

Anzahl der Innenräume (2010/30/EC): 1

Energieeffizienzklasse (2010/30/EC): A

Energieverbrauch pro Ober-/Unterhitze Zyklus (2010/30/EC): 0,97 kWh/Zyklus

Energieverbrauch pro Heißluft-Zyklus (2010/30/EC): 0,81 kWh/Zyklus

Energieeffizienzindex (2010/30/EC): 95,3 %

Anschlusswert: 11200 W

Absicherung: 3\*16 A

Spannung: 220-240 V

Frequenz: 50; 60 Hz

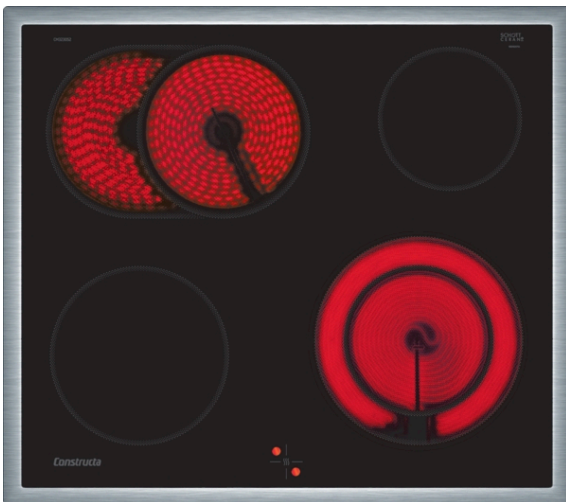
Steckerart: Festanschluss, Ohne Stecker (Anschluss durch Elektrofachkraft)

Integriertes Zubehör: 1 x Kombirost, 1 x Universalpfanne

### Verbrauchs- und Anschlusswerte

erstellt am 2022-11-20

Elektro-Kochfeld, 60 cm, Mit Rahmen aufliegend  
CM323052



## CM323052

### Flexibilität der Kochzonen

- Bräterzone: Extra zuschaltbare Kochzone für großes Bratgeschirr
- Zweikreis-Kochzone: Verwenden Sie normales oder größeres Kochgeschirr für die erweiterbare Kochzone.
- 60 cm: Platz für 4 Töpfe oder Pfannen.
- Kochzone vorne links: 180 mm, 2 kW
- Kochzone hinten links: 170 mm, 265 mm, 2.4 kW
- Kochzone hinten rechts: 145 mm, 1.2 kW
- Kochzone vorne rechts: 210 mm, 145 mm, 1 kW

### Benutzerfreundlichkeit

- im Herd: Steuern Sie die Leistung der Kochstelle mit den Knebeln am Herd.

### Design

- mit Edelstahlrahmen

### Sicherheit

- Restwärmeanzeige je Kochzone: zeigt an, welche Kochzonen noch heiß sind.

### Installation

- Abmessungen des Gerätes (HxBxT mm): 43 x 583 x 513
- Erforderliche Nischengröße (HxBxT mm) : 43 x 560 x (490 - 500)
- Minimale Arbeitsplattenstärke: 16 mm
- Gesamtanschlusswert: 7800 W

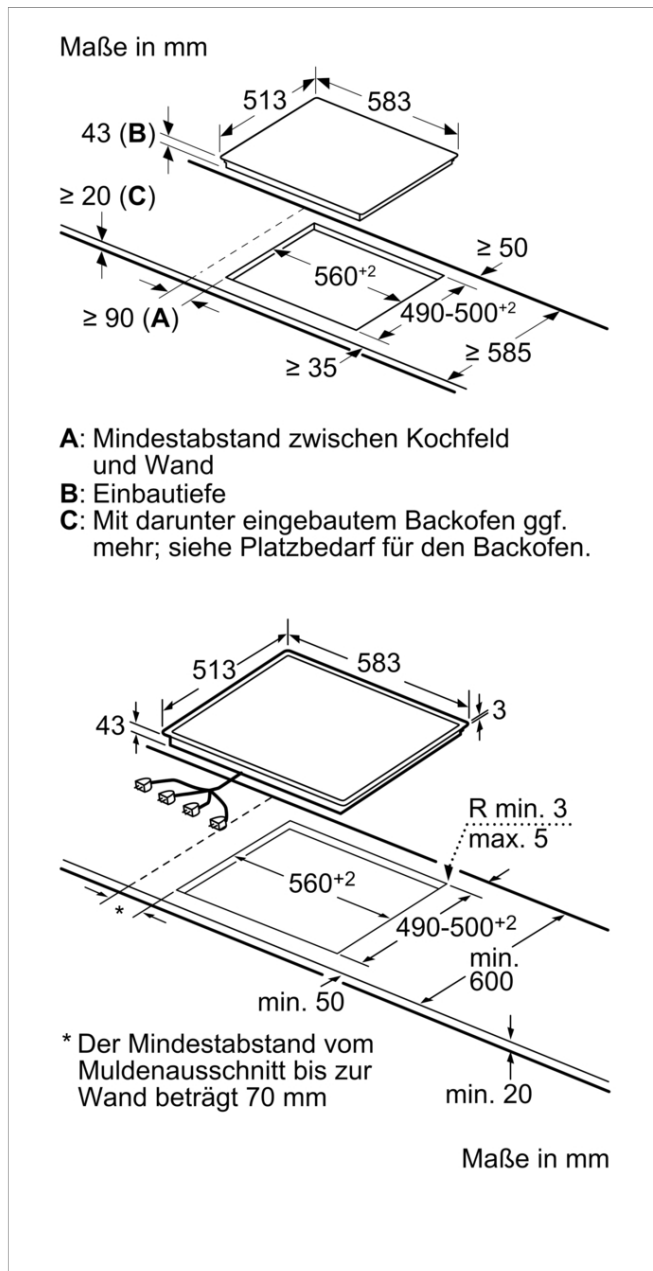
### Zusätzlich erhältliches Zubehör

CZ9SE030 3-er Set best aus 2 Töpfen + 1 Pfanne

### Zubehör

4242004162094

## Elektro-Kochfeld, 60 cm, Mit Rahmen aufliegend CM323052



### Ausstattungsmerkmale

Gerätetyp: Kochfeld Glaskeramik

Bauform: Eingebaut

Energiequelle: Elektro

Anzahl der Kochzonen, die gleichzeitig benutzt werden können: 4

Min. Nischenmaße für Installation (H x B x T): 43 x 560-560 x 490-500 mm

Gerätebreite: 583 mm

Abmessungen des Gerätes: 43 x 583 x 513 mm

Abmessungen des verpackten Gerätes: 100 x 750 x 590 mm

Nettogewicht: 7,6 kg

Bruttogewicht: 8,4 kg

Restwärmeanzeige: Getrennt

Lage der Steuerung: Außerhalb des Gerätes

Art der Steuerung: mit Einbaubacköfen/-herden kombiniert

Hauptoberflächenmaterial: Glaskeramik

Oberflächenfarbe: Edelstahl, Schwarz

Rahmenfarbe: Edelstahl

EAN-Nummer: 4242004162094

Elektroanschlusswert: 7800 W

Spannung: 220-240 V

Frequenz: 50; 60 Hz

### Verbrauchs- und Anschlusswerte

erstellt am 2022-11-21