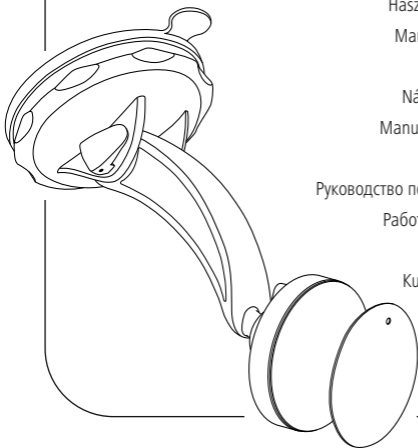


Universal smartphone holder "Magnet", Windshield

Universal-Smartphone-Halter



Operating Instructions **GB**

Bedienungsanleitung **D**

Mode d'emploi **F**

Instrucciones de uso **E**

Gebruiksaanwijzing **NL**

Istruzioni per l'uso **I**

Instrukcja obsługi **PL**

Használati útmutató **H**

Manual de utilizare **RO**

Návod k použití **CZ**

Návod na použitie **SK**

Manual de instruções **P**

Bruksanvisning **S**

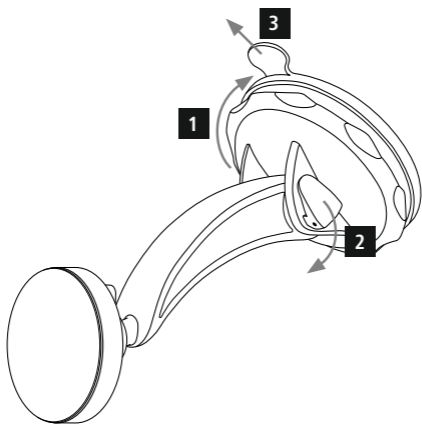
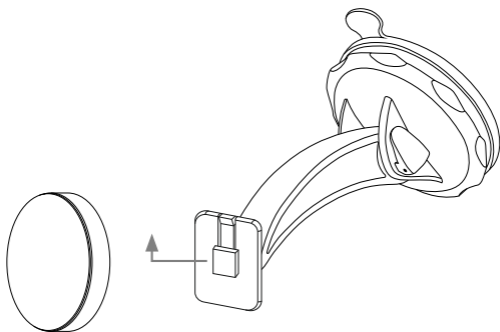
Руководство по эксплуатации **RUS**

Работна инструкция **BG**

Οδηγίες χρήσης **GR**

Kullanma kılavuzu **TR**

Käyttöohje **FIN**

A**B**

Thank you for choosing a Hama product.

Take your time and read the following instructions and information completely. Please keep these instructions in a safe place for future reference. If you sell the device, please pass these operating instructions on to the new owner.

1. Explanation of warning symbols and notes

Warning



This symbol is used to indicate safety instructions or to draw your attention to specific hazards and risks.

Note



This symbol is used to indicate additional information or important notes.

2. Package contents

- 1x Universal Smartphone Holder
- these operating instructions

3. Safety instructions

- Use the product for its intended purpose only.
- Protect the product from dirt, moisture and overheating, and only use it in a dry environment.
- When using this product, observe the applicable local traffic laws and regulations.
- Do not drop the product and do not expose it to any major shocks.
- Keep the packaging material out of the reach of children due to the risk of suffocation.
- Dispose of packaging material immediately according to locally applicable regulations.
- Do not modify the product in any way. Doing so voids the warranty.

Warning - magnets



- People with pacemakers should keep away from the magnets. The magnets can negatively affect the function of the pacemaker.
- Do not place any bank or similar cards with magnetic strips or magnetically sensitive objects on the product. The data on the cards could be damaged or completely deleted.

Warning



- Take care that components such as airbags, safety areas, controls, instruments, etc. and visibility are not blocked or restricted.
- While driving a car or using sports equipment, do not allow yourself to be distracted by your product and keep an eye on the traffic situation and your surroundings.

4. Installation

Note

Never apply force when using the product or during installation.



4.1 Attaching the holder

- Remove the protective film from the suction cup and position it on a clean and flat surface (e.g. window pane).
- If the suction cup holder is to be attached to a rough or uneven surface, an adapter plate is optionally available.
- Turn the base of the holder (1) clockwise to attach the suction cup.
- Open the clamping device (2) to position the carrying arm.
- Close the clamping device to lock this position.
- To detach the suction cup from the surface, turn the base of the holder anticlockwise. Then gently pull the flap to completely release the suction cup. (3)

4.2 Mounting the holder

- Set the recess or recesses of the holder onto the bracket.
- Move the holder up or down until it clicks into place or is seated firmly.

Note

Always take your terminal device out of the holder before attaching or removing the bracket (suction cup holder).



4.3 Adhesive pad (magnetic)

Note – Adhesive surface

- Ensure that the mounting surface to which the adhesive pad is to attach (such as the back of a mobile phone, GPS navigation system, etc.) is free of dust and grease. Use a suitable cleaning agent from a specialised dealer to clean the surface.
 - Various environmental factors such as ambient humidity, sunlight or cold can impair the durability of the adhesive pad.
 - We cannot guarantee that residue will not be left on the mounting surface after the adhesive pad is removed.
- Remove the protective foil from the adhesive side of the magnetic pad, and press the pad onto the adherend surface (for example, rear of mobile phone) for a few seconds.
 - The round magnetic pad can simply be inserted between the protective cover and the back of the mobile phone.



5. Care and maintenance

Only clean this product using a lint-free, slightly damp cloth and do not use any harsh cleaners.

6. Warranty disclaimer

Hama GmbH & Co KG assumes no liability and provides no warranty for damage resulting from improper installation/mounting, improper use of the pro

Vielen Dank, dass Sie sich für ein Hama Produkt entschieden haben!

Nehmen Sie sich Zeit und lesen Sie die folgenden Anweisungen und Hinweise zunächst ganz durch. Bewahren Sie diese Bedienungsanleitung anschließend an einem sicheren Ort auf, um bei Bedarf darin nachschlagen zu können. Sollten Sie das Gerät veräußern, geben Sie diese Bedienungsanleitung an den neuen Eigentümer weiter.

1. Erklärung von Warnsymbolen und Hinweisen

Warnung



Wird verwendet, um Sicherheitshinweise zu kennzeichnen oder um Aufmerksamkeit auf besondere Gefahren und Risiken zu lenken.

Hinweis



Wird verwendet, um zusätzlich Informationen oder wichtige Hinweise zu kennzeichnen.

2. Packungsinhalt

- 1x Universal-Smartphone-Halter
- diese Bedienungsanleitung

3. Sicherheitshinweise

- Verwenden Sie das Produkt ausschließlich für den dazu vorgesehenen Zweck.
- Schützen Sie das Produkt vor Schmutz, Feuchtigkeit und Überhitzung und verwenden Sie es nur in trockenen Umgebungen.
- Beim Einsatz des Produktes im Straßenverkehr gelten die Vorschriften der StVZO.
- Lassen Sie das Produkt nicht fallen und setzen Sie es keinen heftigen Erschütterungen aus.
- Halten Sie Kinder unbedingt von dem Verpackungsmaterial fern, es besteht Erstickungsgefahr.
- Entsorgen Sie das Verpackungsmaterial sofort gemäß den örtlich gültigen Entsorgungsvorschriften.
- Nehmen Sie keine Veränderungen am Produkt vor. Dadurch verlieren Sie jegliche Gewährleistungsansprüche.

Warnung – Magnete



- Bringen Sie keine EC - oder ähnliche Karten mit Magnetstreifen in die Nähe der Magneten. Die Daten auf den Magnetstreifen der Karten können beschädigt oder komplett gelöscht werden.
- Halten Sie Personen mit Herzschrittmachern von den Magneten fern. Die Magnete können die Funktion des Schrittmachers beeinträchtigen.

Warnung



- Beachten Sie, dass keine Komponenten, wie der Airbag, Sicherheitsbereiche, Bedienelemente, Instrumente, etc. oder die Sicht, verdeckt oder eingeschränkt sind.
- Lassen Sie sich auf der Fahrt mit einem Kraftfahrzeug oder Sportgerät nicht durch Ihr Produkt ablenken und achten Sie auf die Verkehrslage und Ihre Umgebung.

4. Montage

Hinweis



- Wenden Sie im Umgang mit dem Produkt und bei der Montage niemals Gewalt oder hohe Kräfte an.

4.1 Montage des Halters

- Entfernen Sie die Schutzfolie am Saugnapf und positionieren Sie ihn auf einer gesäuberten, ebenen Fläche (z.B. Fensterscheibe).
- Ggfs. befestigen Sie auf einer unebenen, rauen Oberfläche (z.B. Armaturenblech) eine Adapterplatte für Saugnapf-Halter
- Drehen Sie am Sockel des Halters (1) im Uhrzeigersinn, um den Saugnapf zu befestigen.
- Öffnen Sie die Klemmvorrichtung (2), um den Tragearm zu positionieren.
- Schließen Sie die Klemmvorrichtung, um diese Position zu fixieren.
- Um den Saugnapf von der Fläche zu lösen, drehen Sie am Sockel des Halters gegen den Uhrzeigersinn. Ziehen Sie anschließend ggf. leicht an der Lasche, um den Saugnapf vollständig zu lösen. (3)

4.2 Montage der Halterung

- Setzen Sie die Aussparung/en der Halterung auf den Halter auf.
- Schieben Sie die Halterung nach unten, bis sie einrastet/fest sitzt.

Hinweis



Entnehmen Sie immer Ihr Endgerät aus der Halterung, bevor Sie diese am Halter (Saugnapf-Halter) befestigen bzw. abnehmen.

4.3 Klebepad (Magnet)

Hinweis – Klebefläche



- Beachten Sie, dass die gewünschte Klebefläche (z.B. Rückseite Mobiltelefon, Navi, etc.) staub- und fettfrei sein muss. Verwenden Sie dazu einen geeigneten Reiniger aus dem Fachhandel.
- Diverse Umwelteinflüsse wie z.B. Luftfeuchtigkeit, Sonneneinstrahlung, Kälte etc. können die Dauerhaftigkeit des Klebepads beeinträchtigen.
- Mögliche Rückstände auf der Klebefläche nach Entfernung des Klebepads können nicht ausgeschlossen werden.
- Entfernen Sie die Schutzfolie der Klebeseite des Magnetpads und drücken Sie es einige Sekunden an der gewünschten Klebefläche (z.B. Rückseite Mobiltelefon) an.
- Das runde Magnetpad kann einfach zwischen der Schutzhülle und der Rückseite des Mobiltelefons eingelegt werden.

5. Haftungsausschluss

Die Hama GmbH & Co KG übernimmt keinerlei Haftung oder Gewährleistung für Schäden, die aus unsachgemäßem Installation, Montage und unsachgemäßem Gebrauch des Produktes oder einer Nichtbeachtung der Bedienungsanleitung und/oder der Sicherheitshinweise resultieren.

Nous vous remercions d'avoir choisi un produit Hama !

Veuillez prendre le temps de lire l'ensemble des remarques et consignes suivantes. Veuillez conserver ce mode d'emploi à portée de main afin de pouvoir le consulter en cas de besoin. Transmettez-le au nouveau propriétaire avec l'appareil le cas échéant.

1. Explication des symboles d'avertissement et des remarques

Avertissement



Ce symbole est utilisé pour indiquer des consignes de sécurité ou pour attirer votre attention sur des dangers et risques particuliers.

Remarque



Ce symbole est utilisé pour indiquer des informations supplémentaires ou des remarques importantes.

2. Contenu de l'emballage

- 1 Support universel pour smartphone
- Le présent mode d'emploi

3. Consignes de sécurité

- Utilisez le produit exclusivement conformément à sa destination.
- Protégez le produit de toute saleté, humidité, surchauffe et utilisez-le uniquement dans des locaux secs.
- Veuillez respecter les lois et réglementations locales en vigueur relatives au code de la route lors de l'utilisation du produit.
- Protégez le produit des secousses violentes et évitez tout choc ou toute chute.
- Tenez les emballages d'appareils hors de portée des enfants, risque d'étouffement.
- Recyclez les matériaux d'emballage conformément aux prescriptions locales en vigueur.
- N'apportez aucune modification à l'appareil. Des modifications vous feraient perdre vos droits de garantie.

Avertissement - Aimants



- Veuillez à ce qu'une personne portant un stimulateur cardiaque ne s'approche des aimants. Les aimants sont susceptibles d'influencer négativement le fonctionnement de stimulateurs cardiaques.
- Ne placez aucune carte bancaire ou similaire munie d'une piste magnétique ou aucun objet sensible au magnétisme sur le produit. Les données des cartes sont susceptibles d'être endommagées, voire supprimées.

Avertissement



- Veuillez contrôler que le produit n'affecte le fonctionnement d'aucun élément de sécurité tel qu'un airbag, zone de sécurité, élément de commande, instrument, etc. et qu'il n'entrave pas la visibilité.
- Ne laissez pas le produit capter votre attention lorsque vous pilotez un véhicule ou un appareil de sport et veuillez concentrer toute votre attention à la circulation et à votre environnement.

4. Installation

Remarque

N'appliquez en aucun cas une force excessive lors de l'utilisation ou de l'installation du produit.



4.1 Installation du support

- Retirez le film de protection de la ventouse et fixez-la sur une surface plane et propre (sur une vitre, par exemple).
- Le cas échéant, fixez un plateau d'adaptation pour support à ventouse si la surface est inégale et rugueuse (par ex. tableau de bord).
- Faites pivoter le socle du support (1) dans le sens des aiguilles d'une montre afin de fixer la ventouse.
- Ouvrez le dispositif de serrage (2) afin de positionner le bras porteur.
- Fermez le dispositif de serrage afin de bloquer la position.
- Um den Saugnapf von der Fläche zu lösen, drehen Sie am Sockel des Halters gegen den Uhrzeigersinn. Tirez ensuite légèrement sur la languette afin de dégager totalement la ventouse. (3)

4.2 Installation de la fixation

- Montez l'encoche / les encoches de la fixation sur le support.
- Faites glisser la fixation vers le haut / vers le bas jusqu'à ce qu'elle s'enclenche / soit solidement fixée.

Remarque

Retirez en tous les cas votre appareil hors du système de fixation avant d'installer ce dernier dans le support (support à ventouse) ou de le retirer.



4.3 Coussinet adhésif (aimant)

Remarque – Surface de collage

- Veillez à ce que la surface de collage souhaitée (par ex.. face arrière du téléphone portable, système de navigation, etc...) soit exempte de poussière et de graisse. Utilisez un détergent spécial disponible dans le commerce spécialisé.
- Différentes influences environnementales, par ex. l'humidité de l'air, les rayons du soleil, le froid, etc..., peuvent altérer la durabilité du coussinet adhésif.
- Après avoir retiré le coussinet adhésif, d'éventuels résidus sur la surface de collage ne peuvent être exclus.
- Retirez le film qui protège la face adhésive du coussinet magnétique et appuyez celle-ci sur la surface souhaitée (par ex. face arrière du téléphone portable) pendant quelques secondes.
- Insérez simplement le coussinet magnétique rond entre la pochette de protection et la face arrière de votre téléphone portable.



5. Exclusion de responsabilité

La société Hama GmbH & Co KG décline toute responsabilité en cas de dommages provoqués par une installation, un montage ou une utilisation non conformes du produit ou encore provoqués par le non-respect des consignes du mode d'emploi et/ou des consignes de sécurité.

Gracias por adquirir un producto de Hama.

Lea primero las siguientes instrucciones e indicaciones. Después, guarde estas instrucciones de manejo en un lugar seguro para poder consultarlas cuando sea necesario. Si vende el aparato, entregue estas instrucciones de manejo al nuevo propietario.

1. Explicación de los símbolos de aviso y de las indicaciones

Advertencia



Se utiliza para identificar indicaciones de seguridad o para llamar la atención sobre peligros y riesgos especiales.

Nota



Se utiliza para indicar información adicional o indicaciones importantes.

2. Contenido del paquete

- 1x soporte universal para smartphone
- Este manual de instrucciones

3. Indicaciones de seguridad

- Emplee el producto exclusivamente para la función para la que fue diseñado.
- Proteja el producto de la suciedad, la humedad y el sobrecalentamiento y utilícelo sólo en recintos secos.
- Tenga en cuenta al utilizar el producto las disposiciones y leyes locales vigentes para el tráfico rodado.
- No deje caer el producto ni lo someta a sacudidas fuertes.
- Mantenga el material de embalaje fuera del alcance de los niños, existe peligro de asfixia.
- Deseche el material de embalaje en conformidad con las disposiciones locales sobre el desecho vigentes.
- No altere el producto de ninguna manera. Haciéndolo, perderá la garantía.

Advertencia - Magnetismo



- Las personas con marcapasos deben mantenerse alejadas de los imanes. Los imanes pueden afectar al funcionamiento del marcapasos.
- No coloque tarjetas EC o similares con bandas magnéticas u objetos magnéticamente sensibles sobre el producto. Los datos de las tarjetas pueden sufrir deterioros o incluso borrarse por completo.

Advertencia



- Asegúrese de que ni la vista ni ningún componente, como airbag, áreas de seguridad, elementos de manejo, instrumentos, etc., se verán tapados o limitados.
- Durante los desplazamientos con un vehículo o aparato deportivo, no se distraiga con el producto y preste atención al tráfico y a su entorno.

4. Montaje

Nota

No fuerce nunca el producto durante su manejo o montaje.



4.1 Montaje del soporte

- Retire la lámina protectora de la ventosa y posicónela sobre una superficie limpia y plana (p. ej., en el cristal de una ventana).
- En caso necesario, fije sobre una superficie con desniveles y rugosa (p. ej. en el salpicadero) una placa adaptadora para el soporte de la ventosa.
- Gire el zócalo del soporte (1) en sentido horario para fijar la ventosa.
- Abra el dispositivo de apriete (2) para posicionar el brazo portador.
- Cierre el dispositivo de apriete para fijar esta posición.
- Para soltar la ventosa de la superficie, gire el zócalo del soporte en sentido anti-horario. Seguidamente y de ser necesario, tire levemente de la lengüeta para soltar por completo la ventosa. (3)

4.2 Montaje del soporte

- Coloque la abertura/s del dispositivo de sujeción sobre el soporte.
- Deslice hacia abajo el dispositivo de sujeción hasta que encaje/quede fijo.

Nota

Saque el terminal del dispositivo de fijación antes de fijarlo en el soporte (soporte de ventosa) o de retirarlo de él.



4.3 Superficie adhesiva (imán)

Nota

- Tenga en cuenta que la superficie adhesiva deseada (p. ej. la parte posterior de un teléfono móvil, navegador, etc.) debe estar libre de polvo y grasa. Utilice para ello un limpiador adecuado que puede adquirir en cualquier comercio especializado.
- Algunos factores ambientales como p. ej. la humedad del aire, la radiación solar, el frío, etc., pueden afectar a la capacidad de adhesión de la superficie adhesiva.
- No es posible garantizar la ausencia de restos en la superficie adhesiva una vez retirada la almohadilla adhesiva.
- Retire la lámina protectora del lado adhesivo de la superficie magnética y ejerza presión durante algunos segundos en la superficie de adhesión deseada (p. ej., en el lado trasero del teléfono móvil).
- La almohadilla magnética redonda puede colocarse simplemente entre la funda protectora y el lado trasero del teléfono móvil.



5. Exclusión de responsabilidad

La empresa Hama GmbH & Co KG no se responsabiliza ni concede garantía alguna por los daños que se deriven de una instalación, montaje o manejo incorrectos del producto o por la inobservancia de las instrucciones de uso o de las indicaciones de seguridad.

Hartelijk dank dat u voor een product van Hama hebt gekozen.

Neem de tijd om de volgende aanwijzingen en instructies volledig door te lezen. Berg deze gebruiksaanwijzing vervolgens op een goede plek op zodat u hem als naslagwerk kunt gebruiken. Mocht u het toestel verkopen, geeft u dan ook deze gebruiksaanwijzing aan de nieuwe eigenaar.

1. Verklaring van waarschuwingssymbolen en instructies

Waarschuwing



Wordt gebruikt om veiligheidsinstructies te markeren of om op bijzondere gevaren en risico's te attenderen.

Aanwijzing



Wordt gebruikt om extra informatie of belangrijke aanwijzingen te markeren.

2. Inhoud van de verpakking

- 1x universele smartphonehouder
- deze gebruiksaanwijzing

3. Veiligheidsinstructies

- Gebruik het product alleen voor het beoogde doel.
- Bescherm het product tegen vuil, vocht en oververhitting en gebruik het alleen in droge omgevingen.
- Let erop dat bij gebruikmaking van het product de in het wegverkeer geldende lokale voorschriften van het wegenverkeersreglement m.b.t. technische eisen en rijvaardigheidseisen gelden.
- Laat het product niet vallen en stel het niet bloot aan zware schokken of stoten.
- Voer het verpakkingsmateriaal direct en overeenkomstig de lokaal geldende afvoervoorschriften af.
- Verander niets aan het product. Daardoor vervalt elke aanspraak op garantie.

Waarschuwing – magneet



- Personen met geïmplanteerde medische apparaten (pacemakers) dienen uit de buurt van de magneten te blijven. De magneten kunnen het functioneren van de pacemaker negatief beïnvloeden.
- Plaats geen pinpassen of soortgelijke kaarten met magnetische strips of magnetisch gevoelige objecten op het product. De gegevens op de kaarten kunnen beschadigd raken of worden gewist.

Waarschuwing



- Let erop dat geen componenten, zoals de airbag, andere veiligheidsvoorzieningen, bedieningselementen, instrumenten, enz., of het vrije zicht, bedekt of beperkt zijn.
- Laat u zich op weg met een motorvoertuig of sporttoestel niet door uw product afleiden en let op de verkeerssituatie en uw omgeving.

4. Montage

Aanwijzing



Tijdens de omgang met en bij de montage van het product nimmer geweld of grote krachten aanwenden.

3.1 Montage van de houder

- Verwijder de beschermfolie van de zuignap en plaats hem op een gereinigd, vlak oppervlak (bijv. ruit).
- Evt. bevestigt u op een oneffen, ruw oppervlak (bijv. dashboard) een adapterplaat voor de zuignap-houder
- Draai met de wijzers van de klok (rechtsom) mee aan de sokkel van de houder (1) teneinde de zuignap te bevestigen.
- Open de klemvoorziening (2), teneinde de draagarm te positioneren.
- Sluit de klemvoorziening, teneinde deze stand vast te zetten.
- Teneinde de zuignap van het montage-oppervlak los te maken draait u tegen de wijzers van de klok (linksom) in aan de sokkel van de houder. Trek vervolgens eventueel zacht aan de lip, teneinde de zuignap geheel los te maken. (3)

3.2 Montage van het houderonderdeel

- Plaats de uitsparing/en van het houderonderdeel op de houder.
- Schuif het houderonderdeel naar beneden totdat zij vastklikt/ vastzit.

Aanwijzing



Verwijder te allen tijde eerst uw eindtoestel uit het houderonderdeel voordat u deze aan/van de houder (zuignap-houder) bevestigt resp. losneemt.

4.3 Plakgedeelte (magneet)

Aanwijzing – Plakoppervlak



- Let erop dat het gewenste plakoppervlak (bijv. achterzijde mobiele telefoon, navigatietoestel, enz.) stof- en vetvrij moet zijn. Maak hiervoor gebruik van een geschikt reinigingsmiddel uit de vakhandel.
- Diverse klimaatinvloeden zoals bijv. luchtvochtigheid, zonnestraling, koude enz. kunnen de duurzame hechting van het plakgedeelte negatief beïnvloeden.
- Mogelijke resten op het plakoppervlak na verwijdering van de plakstrook kunnen niet worden uitgesloten.

5. Uitsluiting aansprakelijkheid

Hama GmbH & Co KG is niet aansprakelijk voor en verleent geen garantie op schade die het gevolg is van ondeskundige installatie, montage en ondeskundig gebruik van het product of het niet in acht nemen van de handleiding en/of veiligheidsinstructies.

Grazie per avere acquistato un prodotto Hama!

Prima di iniziare a utilizzare il prodotto, si prega di prendersi il tempo necessario per leggere le istruzioni e le informazioni descritte di seguito. Custodire quindi il presente libretto in un luogo sicuro e consultarlo qualora si renda necessario. In caso di cessione dell'apparecchio, consegnare anche il presente libretto al nuovo proprietario.

1. Spiegazione dei simboli di avvertenza e delle istruzioni

Attenzione



Contraddistingue le istruzioni di sicurezza o richiama l'attenzione su particolari rischi e pericoli.

Nota



Contraddistingue informazioni supplementari o indicazioni importanti.

2. Contenuto della confezione

- 1x supporto per smartphone universale
- Il presente libretto di istruzioni

3. Istruzioni di sicurezza

- Utilizzare il prodotto esclusivamente per lo scopo previsto.
- Proteggere il prodotto da sporcizia, umidità e surriscaldamento e utilizzarlo solo in ambienti asciutti.
- Durante l'impiego del prodotto, prestare attenzione alle prescrizioni e alle normative locali vigenti per il traffico stradale.
- Non fare cadere il prodotto e non sottoporlo a forti scossoni!
- Tenere l'imballo fuori dalla portata dei bambini, pericolo di soffocamento!
- Smaltire immediatamente il materiale d'imballaggio attenendosi alle prescrizioni locali vigenti.
- Non apportare modifiche all'apparecchio per evitare di perdere i diritti di garanzia.

Attenzione – Campi magnetici



- Non fare avvicinare i portatori di pacemaker al prodotto. I magneti in esso integrati possono influire sul corretto funzionamento del pacemaker stesso.
- Non appoggiare sul prodotto bancomat o carte di tipo simile con banda magnetica, nonché oggetti magneticamente sensibili. I dati contenuti sulle carte possono venire danneggiati o andare persi.

Attenzione



- Prestare attenzione che nessun componente, come ad es. settori di sicurezza, elementi di comando, strumenti, ecc. non coprano, né limitino la vista.
- Quando si viaggia su un autoveicolo o si utilizza un attrezzo sportivo, non farsi distrarre dal prodotto e prestare attenzione alla situazione del traffico e all'ambiente.

4. Montaggio

Nota

Non usare troppa forza, né violenza quando si utilizza il prodotto e durante il suo montaggio.



4.1 Montaggio del supporto

- Rimuovere la pellicola protettiva sulla ventosa e posizionare la ventosa su una superficie piana e pulita (ad es. vetro del finestrino).
- Eventualmente fissare una piastra di adattamento per il supporto a ventosa su una superficie ruvida, non in piano (ad es. cruscotto)
- Ruotare lo zoccolo del supporto (1) in senso orario per fissare la ventosa.
- Aprire il dispositivo di bloccaggio (2) per posizionare il braccio portante.
- Chiudere il dispositivo di bloccaggio per fissare questa posizione.
- Per staccare la ventosa dalla superficie, ruotare lo zoccolo del supporto in senso antiorario. Tirare leggermente la linguetta per staccare completamente la ventosa. (3)

4.2 Montaggio del sistema di supporto

- Appoggiare i fori del sistema di supporto sul supporto.
- Spingere il sistema di supporto verso il basso finché non scatta in posizione/non è stabile.

Nota

Rimuovere sempre il terminale dal sistema di supporto prima di fissarlo o rimuoverlo dal suo supporto (supporto a ventosa).



4.3 Pad adesivo (magnete)

Nota – superficie adesiva

- Prestare attenzione che la superficie adesiva desiderata (ad es. retro del telefono cellulare, navigatore ecc.) sia priva di polvere e unto. Utilizzare a questo scopo un detergente idoneo reperibile presso i rivenditori specializzati.
- Diversi influssi ambientali, come ad es. umidità dell'aria, radiazioni solari, freddo ecc. possono compromettere la durata del pad adesivo.
- Non si possono escludere possibili residui sulla superficie adesiva dopo la rimozione del pad adesivo!
- Rimuovere la pellicola protettiva del lato adesivo del pad magnetico e premerla alcuni secondi sulla superficie adesiva desiderata (ad es. retro del telefono cellulare).
- Il pad magnetico rotondo può essere inserito semplicemente tra l'involucro protettivo e il retro del telefono cellulare.



5. Esclusione di garanzia

Hama GmbH & Co KG declina ogni responsabilità per danni dovuti al montaggio o all'utilizzo scorretto del prodotto, nonché alla mancata osservanza delle istruzioni d'uso e/o di sicurezza.

Dziękujemy za zakup produktu firmy Hama!

Prosimy poświęcić czas na przeczytanie niniejszej instrukcji i podanych informacji w całości. Instrukcję należy przechowywać w bezpiecznym miejscu, aby móc z niej korzystać w przyszłości. W przypadku ewentualnego odsprzedania urządzenia nowemu właścicielowi należy dołączyć do niego również niniejszą instrukcję obsługi.

1. Objaśnienie symboli i instrukcji ostrzegawczych

Ostrzeżenie



Niniejszy symbol stosuje się do wskazania zaleceń dotyczących bezpieczeństwa lub w celu zwrócenia uwagi na konkretne zagrożenia i niebezpieczeństwa.

Wskazówka



Niniejszy symbol wskazuje na dodatkowe informacje i istotne uwagi.

2. Zawartość zestawu

- 1 x uniwersalny uchwyt do smartfonów
- Niniejsza instrukcja obsługi

3. Zasady bezpieczeństwa

- Stosować produkt wyłącznie zgodnie z przewidzianym przeznaczeniem.
- Chronić produkt przed zanieczyszczeniem, wilgocią i przegrzaniem oraz stosować go tylko w suchym otoczeniu.
- Stosowanie produktu w ruchu drogowym podlega obowiązującym przepisom i ustawom lokalnym.
- Chronić produkt przed upadkiem i silnymi wstrząsami.
- Materiały opakowaniowe trzymać koniecznie z dala od dzieci, istnieje niebezpieczeństwo uduszenia.
- Materiały opakowaniowe należy natychmiast poddać utylizacji zgodnie z obowiązującymi przepisami miejscowymi.
- Nie modyfikować urządzenia. Prowadzi to do utraty wszelkich roszczeń z tytułu gwarancji.

Ostrzeżenie – magnesy



- Osoby noszące rozruszniki serca nie powinny przebywać w pobliżu magnesów. Magnesy mogą zakłócać działanie rozrusznika serca!
- Nie należy umieszczać na produkcie kart EC lub podobnych kart z paskami magnetycznymi czy przedmiotów czułych na oddziaływanie magnetyczne. Dane zapisane na kartach mogą ulec uszkodzeniu lub skasowaniu.

Ostrzeżenie



- Uważać, aby żadne komponenty, jak poduszki powietrzne, strefy bezpieczeństwa, elementy obsługi, instrumenty itp., nie były zakryte lub nie była ograniczona widoczność.
- Podczas jazdy pojazdem mechanicznym bądź używania przyrządu sportowego nie dopuścić do odwrócenia uwagi przez produkt oraz stale obserwować otoczenie i sytuację w ruchu drogowym.

4. Montaż

Wskazówka

Przy montażu i obsłudze produktu nigdy nie wywierać nadmiernej siły.



4.1 Montaż uchwytu

- Usunąć folię ochronną z przyssawki i umieścić ją na czystej, równej powierzchni (np. szybie).
- Ewent. na nierównej, porowatej powierzchni (np. na desce rozdzielczej) zamocować adapter pod uchwyt na przyssawkę.
- Obrócić w prawo cokół uchwytu (1), aby zamocować przyssawkę.
- Otworzyć mechanizm zaciskowy (2), aby ustawić ramię nośne.
- Zamknąć mechanizm zaciskowy, aby ustalić tę pozycję.
- Aby odłączyć przyssawkę od powierzchni, obrócić w lewo cokół uchwytu. Następnie lekko pociągnąć za skrzydełko, aby całkowicie odłączyć przyssawkę. (3)

4.2 Montaż mocowania

- Założyć otwór mocowania na uchwyt.
- Przesunąć mocowanie w dół, aż się zatrzaśnie/będzie stabilnie przylegało

Wskazówka

Entnehmen Sie immer Ihr Endgerät aus der Halterung, bevor Sie diese am Halter (Saugnapf-Halter) befestigen bzw. abnehmen.



4.3 Podkładka samoprzylepna (magnes)

Wskazówka – powierzchnia do klejenia

- Należy pamiętać, że wybrana powierzchnia do klejenia (np. tył telefonu komórkowego, nawigacja itp.) musi być wolna od kurzu i tłuszczu. Do czyszczenia powierzchni użyć odpowiedniego detergentu dostępnego w handlu.
- Wpływy atmosferyczne, jak np. wilgotność powietrza, promieniowanie słoneczne, zimno itp., mogą obniżyć trwałość podkładki samoprzylepnej.
- Nie można wykluczyć pozostałości po usuniętych paskach samoprzylepnych na powierzchni do klejenia.
- Usunąć folię ochronną po stronie klejowej magnesu montażowego i docisnąć go kilka sekund do wybranej powierzchni (np. tył telefonu komórkowego).
- Okrągły magnes montażowy można łatwo włożyć między osłonę i tył telefonu komórkowego.



5. Wyłączenie odpowiedzialności z tytułu gwarancji

Hama GmbH & Co KG nie ponosi odpowiedzialności i nie udziela żadnej gwarancji z tytułu szkód wynikających z niewłaściwego montażu, instalacji, niewłaściwego użytkowania urządzenia ani z tytułu szkód wynikających z postępowania niezgodnie z instrukcją obsługi i wskazówkami bezpieczeństwa.

Köszönjük, hogy Hama terméket választott!

Szánjon rá időt, és első teendőként olvassa el végig az alábbi utasításokat és megjegyzéseket. A későbbiekben tartsa biztonságos helyen ezt az útmutatót, hogy szükség esetén bármikor használhassa referenciaként. Ha eladja ezt a terméket, vele együtt adja tovább ezt az útmutatót is az új tulajdonosnak.

1. Figyelmeztető jelzések és megjegyzések magyarázata

Figyelmeztetés

A biztonsági utasítások jelölésére használjuk, illetve hogy felhívjuk a figyelmet a különleges veszélyekre és kockázatokra.



Megjegyzés

Akkor használjuk, ha kiegészítő információkat közlünk, vagy fontos tudnivalókra hívjuk fel a figyelmet.



2. A csomag tartalma

- 1x univerzális okostelefon-tartó
- a jelen használati útmutató

3. Biztonsági utasítások

- A terméket kizárólag az előírt célra használja.
- Óvja meg a terméket szennyeződéstől, nedvességtől és túlmelegedéstől, és kizárólag zárt környezetben használja.
- A termék alkalmazása során vegye figyelembe a közúti közlekedésre vonatkozó helyi előírásokat és jogszabályokat.
- Ne ejtse le a terméket és ne tegye ki heves rázkódásnak.
- Feltétlenül tartsa távol a gyermekeket a csomagolóanyagtól, mert fulladásveszély áll fenn.
- Azonnal ártalmatlanítsa a csomagolóanyagot a helyileg érvényes ártalmatlanítási előírások szerint.
- Ne végezzen módosítást a készüléken. Ebben az esetben minden garanciaigény megszűnik.

Ostrzeżenie – magnesy

- Szívritmus-szabályzót viselő személyeket tartson távol a mágnesektől. A mágnesek negatívan befolyásolhatják a szívritmus-szabályzó működését!
- Ne helyezzen bank vagy más mágneses kártyát, ill. más mágnesesen érzékeny tárgyat a termékre. A kártyán lévő adatok megsérülhetnek vagy törölhetőnek.



Figyelmeztetés

- Ügyeljen arra, hogy a komponenseket, mint a légszák, a biztonsági zónák, a kezelőelemek, a műszerek stb. vagy a kilátást ne takarja vagy korlátozza semmi.
- Ha gépjárművel közlekedik vagy sporteszközt használ, ne hagyja, hogy a termék elterelje a figyelmét. Ügyeljen a forgalmi helyzetre, valamint környezetére.



4. Felszerelés

Megjegyzés

A termék használata közben és a szerelésnél ne fejtsen ki túl nagy erőt.



4.1 A tartó felszerelése

- Távolítsa el a védőfóliát a szívókorongról, és helyezze a korongot egy megtisztított sík felületre (pl. ablaküvegre).
- Adott esetben az egyenetlen, durva felületre (pl. műszerfal) rögzítsen egy adapterlemezt a szívókorongos tartó számára.
- A szívókorong rögzítéséhez csavarja el a tartó talpát (1) az óramutató járásával megegyező irányba.
- A tartókar pozicionálásához nyissa ki a szorítóelemet.
- A pozíció rögzítéséhez zárja a szorítóelemet.
- A szívókorong kioldásához forgassa el a tartó talpát óramutató járásával ellentétes irányba. Adott esetben húzza meg enyhén a fület a szívókorong teljes eltávolításához. (3)

4.2 A tartó felszerelése

- Helyezze rá a tartóelem hornyait a tartóra.
- Tolja le a tartóelemet, amíg bereteszelődik/rögzül.

Megjegyzés

Távolítsa el készülékét a tartóból, mielőtt a tartót a rögzítőelemre (szívókorongos tartóra) rögzíti, illetve ezekről eltávolítja.



4.3 Ragasztós alátét (mágnes)

Megjegyzés

- Ügyeljen arra, hogy a kívánt ragasztófelület (pl. mobiltelefon hátulja, navigáció stb.) por- és zsírmentes legyen. Ehhez egy megfelelő tisztítót használjon a szakkereskedésből.
- Különböző környezeti hatások, mint például a levegő nedvessége, a napsugárzás, a hideg stb. befolyásolhatják a ragasztós alátét tartósságát.
- Nem kizárható, hogy a ragasztós alátét eltávolítása után a ragasztófelületen maradványok maradnak.
- Távolítsa el a védőfóliát a mágneses alátét ragasztós oldaláról, és néhány másodpercig nyomja oda a kívánt felületre (pl. a mobiltelefon hátoldalára).
- A kerek mágneses alátét egyszerűen a védőtok és a mobiltelefon hátoldala közé helyezhető.



5. Szavatosság kizárása

A Hama GmbH & Co KG semmilyen felelősséget vagy szavatosságot nem vállal a termék szakszerűtlen telepítéséből, szereléséből és szakszerűtlen használatából, vagy a használati útmutató és/vagy a biztonsági utasítások be nem tartásából eredő károkért.

Vă mulțumim pentru faptul că v-ați decis în favoarea unui produs Hama!

Vă rugăm să vă luați timpul necesar pentru a citi următoarele instrucțiuni și indicații în totalitate. Păstrați aceste instrucțiuni de utilizare mai apoi într-un loc sigur, pentru a le putea consulta în caz de necesitate. În cazul în care doriți să înstrăinați aparatul, transmiteți aceste instrucțiuni de utilizare noului proprietar.

1. Explicarea simbolurilor de avertizare și a indicațiilor

Avertizare



Este utilizat pentru a marca indicațiile de securitate sau pentru a atrage atenția asupra pericolelor și riscurilor speciale.

Indicație



Este utilizat pentru a marca suplimentar informații sau indicații importante.

2. Conținutul ambalajului

- 1x suport universal de smartphone
- Aceste instrucțiuni de utilizare

3. Indicații de securitate

- Folosiți produsul numai în scopul pentru care a fost conceput.
- Protejați produsul de impurități, umiditate, supraîncălzire și utilizați-l numai în mediu uscat.
- La folosirea produsului trebuie respectate regulamentele și legile locale valabile traficului rutier.
- Nu lăsați produsul să cadă și nu îl supuneți trepidațiilor puternice.
- Nu lăsați copiii să se joace cu materialul pachetului, prezintă pericol de sufocare.
- Reciclarea materialului pachetului se execută conform normelor locale de salubritate în vigoare.
- Nu executați modificări la aparat. În acest fel pierdeți orice drept la garanție.

Avertizare – Magneți



- Persoanele cu stimulatori cardiace nu au voie să se apropie de magneți. Magneții pot influența negativ funcționarea stimulatorului cardiac.
- Nu așezați carduri bancare sau carduri similare cu benzi magnetice și nici alte obiecte sensibile magnetic pe produs. Datele de pe cartele pot fi deteriorate sau șterse.

Ostrzeżenie



- Nici un component precum airbag-ul, domeniul de siguranță, elemente de comandă, instrumente sau vizibilitatea, nu are voie să fie acoperit sau restrâns.
- În timpul călătoriei cu un autovehicul sau utilaj de agrement nu vă lăsați distras de produs și fiți atent la situația traficului și a împrejurimilor.

4. Montajul

Indicație



Nu folosiți niciodată forța sau violența la montajul și utilizarea produsului.

4.1 Montare suport

- Îndepărtați folia de protecție a ventuzei și poziționați-o pe o suprafață curată, netedă (de ex. parbriz).
- Pe o suprafață denivelată (de ex. tablou de bord) puteți plasa o placă de adaptare pentru suportul cu ventuză.
- Pentru fixarea ventuzei răsuciți soclul suportului (1) în sensul acelor de ceasornic.
- Pentru poziționarea brațului de susținere deschideți dispozitivul de blocare (2).
- Pentru fixarea în această poziție închideți dispozitivul de blocare.
- Pentru dezlipirea ventuzei răsuciți soclul suportului în sens contrar acelor de ceasornic. Pentru desfacerea definitivă a ventuzei trageți ușor de limbă. (3)

4.2 Montare dispozitiv de fixare

- Plasați decupajul/decupajele dispozitivului de fixare deasupra suportului.
- Împingeți dispozitivul de fixare în jos până se blochează/este fixat ferm.

Indicație



Înainte de fixarea sau îndepărtării dispozitivului de fixare la/de la suport (suport cu ventuză) îndepărtați aparatul final din dispozitiv.

4.3 Montare dispozitiv de fixare

Indicație



- Suprafața de lipire (de ex. spatele telefonului mobil, sistem navigație etc.) trebuie să fie curată de grăsimi și praf. În acest sens folosiți un material de curățare din comerțul specializat.
- Diferite influențe ale mediului înconjurător precum umiditatea aerului, radiația solară, frigul etc. pot îngreuna stabilitatea padului adeziv.
- După îndepărtarea padului nu pot fi excluse posibile rămășițe pe suprafața de lipire.
- Îndepărtați folia de protecție a părții de lipire a padului magnetic și apăsați-o câteva secunde pe suprafața de lipire dorită (de ex. spatele telefonului mobil).
- Padul magnetic rotund poate fi plasat între husa de protecție și spatele telefonului mobil.

5. Excluderea răspunderii

Hama GmbH & Co KG nu își asumă nicio răspundere sau garanție pentru daunele, ce rezultă din instalarea, montajul, utilizarea inadecvată a produsului sau nerespectarea instrucțiunilor de utilizare și/sau a indicațiilor de securitate.

Děkujeme, že jste si vybrali výrobek Hama!

Najděte si čas a přečtěte si prosím nejprve následující pokyny a upozornění. Uchovejte tento návod k obsluze v dosahu na bezpečném, abyste do něj mohli v případě potřeby nahlédnout. Pokud výrobek prodáte, předejte tento návod k obsluze novému majiteli.

1. Vysvětlení výstražných symbolů a pokynů

Výstraha

Používá se pro označení bezpečnostních upozornění nebo pro upozornění na zvláštní nebezpečí a rizika.



Upozornění

Používá se pro označení dalších informací nebo důležitých pokynů.



2. Obsah balení

- 1x univerzální držák smartphonu
- tento návod k použití

3. Bezpečnostní pokyny

- Výrobek používejte výhradně ke stanovenému účelu.
- Výrobek chraňte před znečištěním. Nepoužívejte ve vlhkém prostředí a zabraňte styku s vodou. Používejte pouze v suchých prostorách.
- Při použití výrobku dodržujte platné předpisy a pravidla silničního provozu.
- Výrobek chraňte před pádem a velkými otřesy.
- Obalový materiál odložte mimo dosahu dětí, hrozí riziko udušení.
- Obalový materiál zlikvidujte podle platných předpisů o likvidaci.
- Výrobek žádným způsobem neupravujte, ztratíte tím nárok na záruku.

Varování – Magnety

- Osoby s kardiostimulátorem se nesmí dostat do blízkosti magnetů. Magnety mohou negativně ovlivnit funkci kardiostimulátoru.
- Na výrobek nepokládejte žádné EC nebo podobné karty s magnetickými pásky, ani žádné magneticky citlivé předměty. Může dojít k poškození nebo ke smazání dat na kartách.



Výstraha

- Dbejte na to, aby nedošlo k zakrytí nebo omezení funkce komponent, jako airbagu, bezpečnostních oblastí, prvků obsluhy, přístrojů atd., nebo k omezení výhledu.
- Při jízdě vozidlem nebo na sportovním zařízení neodvracejte pozornost od dopravní situace a dění v okolí.



4. Montáž

Upozornění

Při manipulaci s výrobkem nebo při montáži nikdy nepoužívejte násilí ani velkou sílu.



4.1 Montáž držáku

- Odstraňte ochrannou fólii z přísavky a umístěte ji na očištěnou rovnou plochu (např. okenní sklo).
- V případě montáže na nerovný, drsný povrch (např. přístrojovou desku) použijte adaptérovou destičku pro držák s přísavkou
- Pro upevnění přísavky otočte podstavcem držáku (1) ve směru hodinových ručiček.
- Otevřete upínací zařízení (2) pro nastavení polohy nosného ramene.
- Zavřete upínací zařízení pro zafixování této polohy.
- Pro uvolnění přísavky otočte podstavcem držáku proti směru hodinových ručiček. Popřípadě lehce zatáhněte za sponu, abyste přísavku zcela uvolnili. (3)

4.2 Montáž držáku

- Nasadte držák zařízení na výstupek držáku.
- Zasuňte jej směrem dolů, dokud nezaklapne/není pevně umístěn.

Upozornění

Vždy vsuňte koncové zařízení z držáku dříve, než držák upevníte nebo sejmete z jeho umístění (držák s přísavkou).



4.3 Lepicí podložka (magnet)

Upozornění – Lepicí plocha

- Upozorňujeme, že požadovaná lepicí plocha (např. zadní strana mobilního telefonu, navigace atd.) musí být bez prachu a mastnoty. Použijte na očištění vhodný prostředek ze specializované prodejny.
- Různé vlivy okolí, jako např. vlhkost vzduchu, sluneční záření, chlad apod., mohou mít vliv na trvanlivost přilnavosti lepicího polštářku.
- Možné pozůstatky na lepicí ploše po odstranění lepicích polštářků nelze vyloučit.
- Odstraňte ochrannou fólii lepicí strany magnetické podložky a přitlačte ji na několik sekund na požadovanou lepicí plochu (např. na zadní stranu mobilního telefonu).
- Kulatou magnetickou podložku je možné jednoduše vložit do ochranného obalu na zadní stranu mobilního telefonu.



5. Vyloučení záruky

Společnost Hama GmbH & Co KG nepřebírá žádnou odpovědnost nebo záruku za škody vzniklé neodbornou instalací, montáží a neodborným použitím výrobku nebo nedodržováním návodu k použití a/nebo bezpečnostních pokynů.

Ďakujeme, že ste sa rozhodli pre výrobok Hama!

Vyhradte si čas na úplné prečítanie všetkých nasledujúcich pokynov a upozornení. Uchovajte tento návod na obsluhu pre prípadné budúce použitie. Pokiaľ zariadenie predáte, odovzdajte tento návod na obsluhu novému majiteľovi.

1. Vysvetlenie výstražných symbolov a upozornení

Výstraha



Tento symbol označuje bezpečnostné upozornenia, ktoré poukazujú na určité riziká a nebezpečenstvá.

Upozornenie



Tento symbol označuje dodatočné informácie alebo dôležité poznámky.

2. Obsah balenia

- 1x univerzálny držiak smartfónu
- Tento návod na použitie

3. Bezpečnostné upozornenia

- Výrobok používajte výlučne na stanovený účel.
- Výrobok chráňte pred znečistením. Nepoužívajte vo vlhkom prostredí a zabráňte styku s vodou. Používajte iba v suchých priestoroch.
- Pri použití výrobku dodržiavajte platné predpisy a pravidlá cestnej premávky.
- Výrobok chráňte pred pádmi a silnými otrasmami.
- Obalový materiál odložte mimo dosahu detí, hrozí riziko udusenía.
- Obalový materiál zlikvidujte podľa platných predpisov o likvidácii.
- Výrobok žiadnym spôsobom neupravujte, stratíte tým nárok na záruku.

Výstraha – magnety



- Osoby s kardiostimulátormi by sa mali zdržovať mimo dosahu magnetov. Magnety môžu negatívne ovplyvniť funkciu kardiostimulátora.
- Na výrobok nekladte žiadne EC karty alebo podobné karty s magnetickými prúžkami, ani magneticky citlivé predmety. Údaje na kartách by sa mohli poškodiť alebo vymazať.

Výstraha



- Dbajte na to, aby neboli zakryté alebo obmedzené žiadne komponenty, ako je airbag, bezpečnostné a ovládacie prvky, zobrazovacie prístroje a pod., alebo výhľad
- Pri riadení vozidla alebo obsluhu športového zariadenia venujte plnú pozornosť dopravnej situácii a svojmu okoliu.

4. Montáž

Upozornenie



Pri manipulácii s výrobkom a pri montáži nikdy nepoužívajte násilie alebo hrubú silu.

4.1 Montáž držiaka

- Odstráňte ochrannú fóliu z prísavky a umiestnite ju na rovný vyčistený povrch (napr. okenná tabuľa).
- V prípade montáže na nerovný, drsný povrch (napr. prístrojová doska) použite adaptérovú doštičku pre držiak s prísavkou.
- Pre upevnenie prísavky otočte podstavcom držiaku (1) v smere hodinových ručičiek.
- Otvorte upínacie zariadenie (2) a nastavte polohu nosného ramena.
- Túto polohu zafixujte zatvorením upínacieho zariadenia.
- Prísavku z povrchu odlepte otočením podstavca držiaka proti smeru hodinových ručičiek. V prípade potreby následne zľahka potiahnite za sponu, aby sa prísavka úplne odlepila. (3)

4.2 Montáž držiaka

- Držiak nasadíte zárezmi na konzolu.
- Posúvajte držiak nadol, až kým pevne nezapadne.

Upozornenie



Pred upevnením, resp. demontovaním konzoly (prísavkový držiak) koncové zariadenie vždy z držiaka vyberte.

4.3 Lepiaca podložka (magnet)

Upozornenie – Lepiaca plocha



- Dbajte na to, aby bola želaná lepiaca plocha (napr. zadná strana mobilného telefónu, navigácia atď.) zbavená prachu a mastnoty. Na vyčistenie použite vhodný čistiaci prostriedok zo špecializovaného obchodu.
- Trvácnosť lepiacej podložky môže byť obmedzená rôznymi vplyvmi okolia, napr. vlhkosť vzduchu, slnečné žiarenie atď.
- Po odstránení lepiacej podložky nemožno vylúčiť zvyšky na lepiacej ploche.
- Z lepiacej strany magnetickej podložky odstráňte ochrannú fóliu a podložku niekoľko sekúnd pritláčajte k želanej lepiacej ploche (napr. zadná strana mobilného telefónu).
- Okrúhla magnetická podložka sa dá jednoducho vložiť medzi ochranný kryt a zadnú stranu mobilného telefónu.

5. Vylúčenie zodpovednosti

Hama GmbH & Co KG nepreberá žiadnu zodpovednosť a neposkytuje záruky za škody vyplývajúce z neodbornej inštalácie, montáže alebo neodborného používania výrobku alebo z nerešpektovania návodu na obsluhu a/alebo bezpečnostných upozornení.

Muito obrigado por se ter decidido por este produto Hama!

Antes de utilizar o produto, leia atentamente todas as indicações e observações deste manual. Em seguida, guarde-o num local seguro, para o poder consultar sempre que necessário. Se transferir o produto para um novo proprietário, entregue também este manual de instruções.

1. Explicação dos símbolos de aviso e das observações

Aviso



Este símbolo é utilizado para identificar informações de segurança ou para chamar a atenção para perigos e riscos especiais.

Observação



Este símbolo é utilizado para identificar informações de segurança adicionais ou para assinalar observações importantes.

2. Conteúdo da embalagem

- 1x Suporte universal para Smartphone
- Este manual de instruções

3. Indicações de segurança

- Utilize o produto apenas para a finalidade prevista.
- Proteja o produto contra sujidade, humidade e sobreaquecimento e utilize-o somente em ambientes secos.
- Ao utilizar o produto, observe os regulamentos e a legislação nacionais em vigor para a circulação rodoviária.
- Não deixe cair o produto nem o submeta a choques fortes.
- Mantenha a embalagem fora do alcance de crianças. Perigo de asfixia.
- Elimine imediatamente o material da embalagem em conformidade com as normas locais aplicáveis.
- Não efectue modificações no aparelho. Perda dos direitos de garantia.

Aviso - Ímanes



- Mantenha os ímanes fora do alcance de pessoas com pacemakers cardíacos. Os ímanes poderão afetar o funcionamento do pacemaker.
- Nunca ponha cartões de multibanco ou semelhantes, com faixas magnéticas, nem objetos magneticamente sensíveis em cima do produto. As informações memorizadas na faixa magnética dos cartões poderão ser danificadas ou completamente apagadas.

Aviso



- Assegure-se de que não sejam tapados quaisquer componentes, como airbags, áreas de segurança, elementos de comando, instrumentos, etc., ou que a área de visão não seja afetada.
- Não se distraia pelo produto durante a condução de veículos ou ao utilizar aparelhos desportivos e tenha sempre atenção ao trânsito e ao meio circundante.

4. Montagem

Observação

Ao utilizar o produto ou montá-lo, nunca aplique uma força excessiva.



4.1 Montagem do apoio

- Retire a película de proteção na ventosa e posicione-a sobre uma superfície limpa e nivelada (por ex., vidro do para-brisas).
- Se aplicável, numa superfície irregular e rugosa (por ex., tablier), fixe uma placa adaptadora para um suporte com ventosa
- Rode no sentido dos ponteiros do relógio na base do suporte (1) para fixar a ventosa.
- Abra o dispositivo de aperto (2) para posicionar o braço de suporte.
- Feche o dispositivo de aperto para fixar esta posição.
- Para soltar a ventosa da superfície, rode no sentido contrário ao dos ponteiros do relógio na base do suporte. Em seguida, se aplicável, puxe ligeiramente a presilha para soltar totalmente a ventosa. (3)

4.2 Montagem do suporte

- Coloque o(s) orifício(s) do suporte no apoio.
- Desloque o suporte para baixo até que este encaixe/assente em segurança.

Observação

Retire sempre o seu dispositivo do suporte antes de fixar ou retirar o suporte no/do respetivo apoio (suporte de ventosa).



4.3 Base adesiva (iman)

Observação – Superfície de colagem

- Certifique-se de que a superfície de colagem pretendida (por ex., parte traseira do telemóvel, sistema de navegação, etc.) não tem qualquer poeira ou gordura. Para tal, utilize um produto de limpeza adequado, disponível num estabelecimento especializado.
- Diversas condições ambientais, como, por exemplo, a humidade do ar, a radiação solar, o frio, etc., podem afetar a durabilidade da base adesiva.
- Não é possível excluir eventuais resíduos deixados na superfície de colagem após a remoção da base adesiva.
- Retire a película de proteção do lado da base magnética a colar e pressione-a alguns segundos sobre a superfície de colagem pretendida (por ex., parte traseira do telemóvel).
- A base magnética redonda pode ser facilmente inserida entre o revestimento de proteção e a parte traseira do telemóvel.



5. Exclusão de responsabilidade

A Hama GmbH & Co KG declina toda e qualquer responsabilidade ou garantia por danos decorrentes da instalação, da montagem ou do manuseamento incorretos do produto e/ou do incumprimento das instruções de utilização e/ou das informações de segurança.

Tack för att du valt att köpa en Hamaprodukt!

Ta dig tid och läs först igenom de följande anvisningarna och informationen helt och hållet. Förvara sedan den här bruksanvisningen på en säker plats för att kunna titta i den när det behövs. Om du gör dig av med apparaten ska du lämna bruksanvisningen till den nya ägaren.

1. Förklaring av varningssymboler och hänvisningar

Varning

Används för att markera säkerhetsanvisningar eller för att rikta uppmärksamheten mot speciella faror och risker.



Information

Används för att markera ytterligare information eller viktig information.



2. Förpackningens innehåll

- Universalsmartphonehållare
- denna bruksanvisning

3. Säkerhetsanvisningar

- Använd endast produkten för det avsedda ändamålet.
- Skydda produkten mot smuts, fukt och överhettning och använd den bara i torra utrymmen.
- Följ de gällande, lokala föreskrifterna och lagarna för vägtrafiken när produkten används.
- Tappa inte produkten och utsätt den inte för kraftiga vibrationer.
- Det är viktigt att barn hålls borta från förpackningsmaterialet. Det finns risk för kvävning.
- Återvinn förpackningsmaterialet direkt enligt de lokala återvinningsbestämmelserna.
- Gör inga förändringar på produkten. Då förlorar du alla garantianspråk.

Varning – magneter

- Lägg inte några VISA- eller liknande kort med magnetremsa i närheten av magneterna. Datan i kortens magnetremsor kan skadas eller raderas helt.
- Håll personer med pacemaker borta från magneterna. Magneterna kan påverka pacemakers funktion.



Varning

- Se till att inga komponenter som airbag, säkerhetsområden, reglage, instrument etc. är övertäckta eller att sikten begränsas.
- Se till att du inte distraheras av din produkt när du kör och var uppmärksam på trafiksituationen och omgivningen.



4. Montering

Information



- Använd aldrig våld eller onormal kraft när produkten hanteras och monteras.

4.1 Montering av hållaren

- Ta bort skyddsfolien från sugkoppen och placera sugkoppen på en rengjord, jämn yta (t.ex. en fönsterruta).
- Fäst alternativt en adapterplatta för sugkoppshållaren om det är en ojämn, rå yta (t.ex. instrumentbrädan).
- Vrid hållarens sockel (1) medurs för att fästa sugkoppen.
- Öppna klämanordningen (2) för att positionera bärarmen.
- Stäng klämanordningen för att fixera positionen.
- För att lossa sugkoppen från ytan vrider du hållarens sockel moturs. Dra samtidigt lätt i fliken för att lossa sugkoppen helt. (3)

4.2 Montering av fästet

- Sätt fast fästets urtag på hållaren.
- Skjut fästet nedåt tills det klickar fast.

Information



Ta alltid bort din slutenhet från fästet innan du sätter i eller tar ut den ur hållaren (sugkoppshållaren).

4.3 Självhäftande dyna (magneter)

Information – självhäftande yta



- Observera att klisterytan (t.ex. baksidan av mobiltelefonen, GPS:en etc.) måste vara fri från damm och fett. Använd ett lämpligt rengöringsmedel från fackhandeln.
 - Olika miljöfaktorer som luftfuktighet, solljus, kyla etc. kan påverka den självhäftande dynans hållbarhet.
 - Det går inte att utesluta att vissa rester kan finnas kvar på den självhäftande ytan när klisterkudden avlägsnas.
- Ta bort skyddsfolien från magnetdynans klisteryta och tryck fast den i några sekunder i den önskade positionen i fordonet.
 - Metallplattan kan enkelt läggas i/ klistras fast mellan skalet och mobiltelefonens baksida.

5. Garantifriskrivning

Hama GmbH & Co KG övertar ingen form av ansvar eller garanti för skador som beror på felaktig installation, montering och felaktig produktanvändning eller på att bruksanvisningen och/eller säkerhetsinformationen inte följs.

Благодарим вас за то, что вы выбрали продукт Nana!

Перед использованием внимательно прочтите следующие инструкции и указания. Храните данное руководство по эксплуатации в надежном месте, чтобы в случае необходимости у вас всегда был доступ к нему. При продаже устройства передайте руководство новому владельцу.

1. Пояснения к предупреждающим знакам и указаниям

Предупреждение



Используется для обозначения указаний по технике безопасности или для акцентирования внимания на особых опасностях и рисках.

Примечание



Используется для дополнительного обозначения информации или важных указаний.

2. Комплект поставки

- Универсальный держатель для смартфона
- Данное руководство по эксплуатации

3. Указания по технике безопасности

- Используйте изделие исключительно в предусмотренных целях.
- Не допускайте загрязнения изделия, защищайте его от влаги и перегрева. Не используйте изделие при высокой влажности.
- Во время дорожного движения соблюдайте местные нормативы и законы.
- Избегайте падения изделия и не подвергайте его сильным вибрациям.
- Не допускайте детей к упаковочному материалу, существует опасность удушья.
- Сразу утилизируйте упаковочный материал согласно действующим местным предписаниям по утилизации.
- Не вносите в изделие конструктивные изменения. В результате этого любые гарантийные обязательства теряют свою силу.

Предупреждение — магниты



- Не размещайте банковские или аналогичные карты с магнитной полосой вблизи магнитов. Это может привести к повреждению карт и к полному удалению сохраненной на них информации.
- Рядом с магнитами не должны находиться люди, применяющие кардиостимуляторы. Магниты могут отрицательно влиять на работу кардиостимуляторов.

Предупреждение



- Убедитесь, что такие компоненты, как подушка безопасности, зоны безопасности, элементы систем управления, приборы и т.п. или обзор не загорожены или не ограничены.
- Во время езды на автомобиле или занятий активными видами спорта не отвлекайтесь, а следите за дорожной обстановкой и окружением.

4. Монтаж

Примечание

- При эксплуатации изделия и его установке никогда не прикладывайте чрезмерные усилия.

4.1 Монтаж держателя

- Снимите защитную пленку с вакуумной присоски и разместите ее на чистой ровной поверхности (например, на оконном стекле).
- При необходимости прикрепите адаптер для держателя на присоске к неровной, шероховатой поверхности (например, приборной панели)
- Поверните цоколь держателя (1) по часовой стрелке, чтобы закрепить вакуумную присоску.
- Откройте зажим (2), чтобы установить держатель.
- Закройте зажим, чтобы зафиксировать это положение.
- Чтобы отсоединить вакуумную присоску, поверните цоколь держателя против часовой стрелки. Затем, при необходимости, осторожно потяните за язычок, чтобы полностью отсоединить присоску. (3)

4.2 Монтаж крепления

- Установите крепление углублением(ями) на держатель.
- Сдвиньте крепление вниз до полной фиксации.

Примечание

Всегда снимайте оконечное устройство с крепления, прежде чем прикрепить его на держателе или отсоединить его от держателя (на присоске).

4.3 Клейкая прокладка (магнит)

Примечание – клейкая поверхность

- Учтите, что поверхность для приклеивания (например, обратная сторона мобильного телефона, навигатора и т. д.), должна быть очищена от пыли и обезжирена. Используйте для этого подходящий очиститель из специального магазина.
- Различные воздействия окружающей среды, такие как влажный воздух, солнечные лучи, холод и т. д. сокращают срок службы клеевой наклейки.
- После удаления клеевой наклейки на поверхности приклеивания могут остаться следы.
- Снимите защитную пленку с клеящей стороны магнитного крепления и на несколько секунд прижмите его в нужном положении в автомобиле.
- Металлическую пластину можно просто вложить/вклеить между защитным чехлом и обратной стороной мобильного телефона.

5. Исключение ответственности

Nata GmbH & Co. KG не несет ответственности за повреждения, возникшие в результате ненадлежащей установки, монтажа и ненадлежащего использования изделия или несоблюдения требований руководства по эксплуатации и/или указаний по технике безопасности.

Благодарим Ви, че сте избрали продукт на Noma!

Отделете време и прочете изцяло следващите инструкции и указания. След това запазете това ръководство за експлоатация на сигурно място, за да можете да правите справки в него при нужда. Ако продадете уреда, предайте това ръководство за експлоатация на новия собственик.

1. Обяснение на предупредителни символи и указания

Предупреждение



Използва се, за да обозначава указание за безопасност или за да насочи вниманието към конкретни опасности и рискове.

Указание



Използва се, за да обозначава допълнителна информация или важни указания.

2. Съдържание на опаковката

- Универсален държач за смартфон
- Това ръководство за експлоатация

3. Указания за безопасност

- Използвайте продукта само за предвидената цел.
- Пазете продукта от замърсяване, влага и прегряване и го използвайте само в суха среда.
- При употреба на продукта в движението по пътищата важат разпоредбите на Закона за движението по пътищата.
- Не позволявайте на продукта да пада и не го излагайте на силни вибрации.
- Задължително дръжте малките деца далече от опаковъчния материал, има опасност от задушаване.
- Изхвърлете опаковъчния материал веднага съгласно действащите на място разпоредби за изхвърляне на отпадъци.
- Не правете промени в уреда. Така ще загубите право на всякакви гаранционни претенции.



Предупреждение – магнити

- Не приближавайте до магнитите банкови или други подобни карти с магнитна лента. Данните върху магнитната лента на картата могат да бъдат повредени или напълно изтрити.
- Лица със сърдечни стимулатори трябва да стоят далеч от магнитите. Магнитите могат да нарушат функцията на сърдечния стимулатор.

Предупреждение



- Внимавайте компоненти като въздушна възглавница, предпазни зони, елементи за обслужване, инструменти и т. н. или видимостта да не бъдат покрити или ограничени.
- По време на пътуването с МПС или спортен уред не разрешавайте да бъдете отклонявани от Вашия продукт и внимавайте за положението при движение и Вашата околна среда.

4. Монтаж

Указание



- При работа с продукта и при монтаж никога не прилагайте усилие или голяма сила.

4.1 Монтаж на държача

- Отстранете предпазното фолио от вендузата и я позиционирайте на почистена, равна повърхност (напр. стъкло на прозорец).
- При необходимост закрепете на неравна, грапава повърхност (напр. арматурно табло) адаптерна плоча за стойка с вендуза
- За да закрепите вендузата, завъртете основата на стойката (1) по посока на часовниковата стрелка.
- Отворете затягащото устройство (2), за да позиционирате носещото рамо.
- Затворете затягащото устройство, за да фиксирате тази позиция.
- За да отделите вендузата от повърхността, завъртете основата на стойката обратно на часовниковата стрелка. След това леко дръпнете езичето, за да свалите вендузата изцяло. (3)

4.2 Монтаж на държача

- Поставете отвора/отворите на държача върху стойката.
- Избутайте държача надолу, докато не се застопори/закрепи стабилно.

Указание



Винаги изваждайте Вашето крайно устройство от държача, преди да го закрепите за или свалите от стойката (стойка с вендуза).

4.3 Залепваща подложка (магнит)

Забележка - лепилна повърхност



- Обърнете внимание, че по желаната повърхност за залепване (напр. гърба на мобилния телефон, навигационната система и др.) не трябва да има прах и омазнявания. За целта използвайте подходящ препарат за почистване от специализиран магазин.
 - Различните влияния на околната среда като напр. влажност на въздуха, слънчево лъчение, студ и др. може да повлияят отрицателно върху дълготрайността на залепващата подложка.
 - Не могат да се изключат възможни остатъци по повърхността за залепване след отстраняване на залепващата подложка.
- Отстранете защитното фолио от залепващата страна на магнитната подложка и я притиснете за няколко секунди на желаната позиция в превозното средство.
 - Металната пластина може просто да се постави/залепи между протектора и гърба на мобилния телефон

5. Изключване на отговорност

Ната GmbH & Co KG не поема отговорност или гаранция за повреди, които са резултат от неправилна инсталация, монтаж и употреба на продукта или от неспазване на ръководството за експлоатация и/или на указанията за безопасност.

Σας ευχαριστούμε που επιλέξατε ένα προϊόν της Hama!

Αρχικά, αφιερώστε λίγο χρόνο για να διαβάσετε τις παρακάτω οδηγίες και υποδείξεις. Στη συνέχεια, φυλάξτε το εγχειρίδιο οδηγιών σε ασφαλές μέρος για μελλοντική χρήση, αν χρειαστεί. Εάν δώσετε τη συσκευή σε άλλο άτομο, θα πρέπει να παραδώσετε το εγχειρίδιο οδηγιών στον νέο ιδιοκτήτη.

1. Επεξήγηση προειδοποιητικών συμβόλων και υποδείξεων

Προειδοποίηση

Επισημαίνει προειδοποιήσεις ασφαλείας ή εφιστά την προσοχή σας σε ιδιαίτερους κινδύνους και ρίσκα.



Υπόδειξη

Επισημαίνει πρόσθετες πληροφορίες ή σημαντικές υποδείξεις.



2. Περιεχόμενο συσκευασίας

- Βάση smartphone γενικής χρήσης
- το παρόν εγχειρίδιο οδηγιών

3. Προειδοποιήσεις ασφαλείας

- Χρησιμοποιείτε το προϊόν αποκλειστικά και μόνο για τον προβλεπόμενο σκοπό χρήσης του.
- Προστατεύετε το προϊόν από την ακαθαρσία, υγρασία και υπερθέρμανση και χρησιμοποιείτε το προϊόν μόνο σε ξηρά περιβάλλοντα.
- Κατά τη χρήση του προϊόντος λάβετε υπόψη τους τοπικούς κανονισμούς και νόμους που ισχύουν για την οδική κυκλοφορία.
- Μην αφήνετε το προϊόν να πέφτει και μην το εκθέτετε σε ισχυρούς κραδασμούς.
- Κρατήστε τα παιδιά μακριά από τα υλικά συσκευασίας, καθώς υπάρχει κίνδυνος ασφυξίας.
- Απορρίψτε τα υλικά συσκευασίας αμέσως, σύμφωνα με τους ισχύοντες τοπικούς κανονισμούς για την απόρριψη.
- Μην προβαίνετε σε τροποποιήσεις του προϊόντος. Κατ' αυτόν τον τρόπο, παύει να ισχύει η εγγύηση.

Προειδοποίηση – Μαγνήτες

- Μην πλησιάζετε κάρτες αναλήψεων ή παρόμοιες κάρτες με μαγνητική ταινία κοντά σε μαγνήτες. Τα δεδομένα στη μαγνητική ταινία της κάρτας μπορεί να υποστούν φθορά ή να διαγραφούν πλήρως.
- Άτομα με βηματοδότη δεν επιτρέπεται να έρχονται σε επαφή με τους μαγνήτες. Οι μαγνήτες μπορεί να επηρεάσουν τη λειτουργία του βηματοδότη.



Προειδοποίηση

- Προσέξτε ώστε να μην παρεμποδίζεται η χρήση εξαρτημάτων όπως ο αερόσακος, οι περιοχές ασφαλείας, τα στοιχεία χειρισμού, τα όργανα κ.λπ.
- Προσέξτε ώστε να μην αποσπάται η προσοχή σας από το προϊόν κατά την οδήγηση ή τη χρήση οργάνου γυμναστικής και λαμβάνετε υπόψη σας την κατάσταση της κίνησης και τον περιβάλλοντα χώρο.



4. Συναρμολόγηση

Υπόδειξη

- Μη χρησιμοποιείτε βία ή πολλή δύναμη κατά τον χειρισμό και τη συναρμολόγηση του προϊόντος.



4.1 Συναρμολόγηση της θήκης

- Αφαιρέστε την προστατευτική διαφάνεια από τη βεντούζα και τοποθετήστε την σε μια καθαρή, επίπεδη επιφάνεια (π.χ. τζάμι).
- Εάν απαιτείται, στερεώστε μια πλάκα προσαρμογέα για βάσεις βεντούζας σε μια ανώμαλη, τραχιά επιφάνεια (π.χ. ταμπλό).
- Γυρίστε τη βάση της θήκης (1) δεξιόστροφα για να στερεώσετε τη βεντούζα αναρρόφησης.
- Ανοίξτε τη διάταξη ασφάλισης (2) για να τοποθετήσετε το βραχίονα στήριξης.
- Κλείστε τη διάταξη ασφάλισης για να ασφαλίσετε σε αυτή τη θέση.
- Για να απελευθερώσετε τη βεντούζα αναρρόφησης από την επιφάνεια, γυρίστε τη βάση της θήκης αριστερόστροφα. Στη συνέχεια, τραβήξτε ελαφρώς τη θηλιά, αν χρειάζεται, για να βγάλετε εντελώς τη βεντούζα. (3)

4.2 Συναρμολόγηση της βάσης

- Τοποθετήστε τις εσοχές της βάσης στη θήκη.
- Σύρετε τη βάση προς τα κάτω έως ότου κάνει κλικ/σταθεροποιηθεί.

Υπόδειξη

Αφαιρείτε πάντα τη συσκευή σας από τη βάση, πριν την συνδέσετε ή την αφαιρέσετε από τη θήκη (θήκη βεντούζας).



4.3 Αυτοκόλλητο παρέμβυσμα (μαγνήτης)

Υπόδειξη - κολλητική επιφάνεια

- Βεβαιωθείτε ότι η επιθυμητή αυτοκόλλητη επιφάνεια (π.χ. πίσω μέρος του κινητού τηλεφώνου, σύστημα πλοήγησης κ.λπ.) δεν έχει σκόνη και λιπαρούς ρύπους. Για αυτόν τον σκοπό χρησιμοποιήστε κατάλληλο καθαριστικό από ένα εξειδικευμένο κατάστημα.
 - Διάφορες περιβαλλοντικές επιδράσεις όπως η υγρασία, η ηλιακή ακτινοβολία, το κρύο κ.λπ. μπορούν να επηρεάσουν την αντοχή του αυτοκόλλητου μαξιλαριού.
 - Μετά από την αφαίρεση του αυτοκόλλητου ενδέχεται να παραμείνουν πιθανά υπολείμματα κόλλας στην αυτοκόλλητη επιφάνεια.
- Αφαιρέστε την προστατευτική διαφάνεια **(1)** από την επιφάνεια προσκόλλησης του στρογγυλού μαγνητικού επιθέματος και πιέστε το για λίγα δευτερόλεπτα στην επιθυμητή θέση **(2)** του αυτοκινήτου.
 - Η μεταλλική πλάκα **(3.b)** μπορεί να τοποθετηθεί εύκολα μεταξύ του προστατευτικού καλύμματος και του πίσω μέρους του κινητού τηλεφώνου.



5. Αποποίηση ευθύνης

Η Hama GmbH & Co KG δεν αναλαμβάνει καμία ευθύνη ή εγγύηση για ζημιές οι οποίες προκλήθηκαν από εσφαλμένη εγκατάσταση και συναρμολόγηση, από εσφαλμένη χρήση του προϊόντος ή από μη τήρηση του εγχειριδίου οδηγιών ή/και των προειδοποιήσεων ασφαλείας.

Bir Hama ürününü tercih ettiğiniz için çok teşekkür ederiz!

Biraz zaman ayırıp aşağıdaki talimat ve açıklamaları tamamen okuyun. Gerekliğinde tekrar başurmak için bu kullanım kılavuzunu daha sonra güvenli bir yerde muhafaza edin. Cihazı devretmeniz durumunda bu kullanım kılavuzunu da ürünün yeni sahibine teslim edin.

1. Uyarı sembollerinin ve uyarıların açıklaması

Uyarı

Güvenlik açıklamalarını işaretlemek veya özel tehlikelere ve risklere karşı dikkat çekmek için kullanılır.



Açıklama

Ek olarak bilgileri veya önemli açıklamaları işaretlemek için kullanılır.



2. Paket içeriği

- Üniversal akıllı telefon tutucusu
- bu kullanım kılavuzu

3. Güvenlik açıklamaları

- Ürünü sadece öngörülen amaç için kullanın.
- Ürünü kir, nem ve aşırı ısınmaya karşı koruyun ve sadece kuru ortamlarda kullanın.
- Bu ürünü kullanırken geçerli yerel trafik kurallarına ve yasalarına dikkat edin.
- Ürünü düşürmeyin ve sert darbelere maruz bırakmayın.
- Çocukları mutlaka ambalaj malzemesinden uzak tutun, boğulma tehlikesi mevcuttur.
- Ambalaj malzemesini derhal yerel imha yönetmeliklerine göre imha edin.
- Üründe herhangi bir değişiklik yapmayın. Aksi takdirde garanti hakkınızı kaybedersiniz.

Uyarı – Mıknatıslar

- Manyetik şeritli EC veya benzeri kartları mıknatısların yanına koymayın. Kartların manyetik şeritlerindeki veriler hasar görebilir veya tamamen silinebilir.
- Kalp pili taşıyan kişileri, mıknatıslardan uzak tutun. Mıknatıslar, kalp pilinin fonksiyonunu olumsuz etkileyebilir.



Uyarı

- Hava yastığı, güvenlik alanları, kumanda elemanları, aletler vs. gibi bileşenlerin veya görüş alanının kapalı ya da kısıtlı olmamasına dikkat edin.
- Motorlu taşıt veya spor aleti ile hareket ederken ürününüzün dikkatinizi dağıtmasına izin vermemeyi ve trafik durumuna ve çevrenize odaklanın.



4. Montaj

Αϋκλάμα

- Ūrññ monte ederken asla zorlamayın veya ρok fazla kuvvet kullanmayın.



4.1 Tutucunun montajı

- Vantuzdaki koruyucu folyoyu ρıkarın ve vantuzu temizlenmiş, düz bir yüzeye (ör. pencere camı) konumlandırın.
- Gerekirse pürüzlü, kaba bir yüzeye (ör. ön panel) vantuzlu tutucu için bir adaptör plakası sabitleyin
- Vantuzu sabitlemek için, tutucunun tabanını (1) saat yönünde çevirin.
- Taşıma kolunu konumlandırmak için germe tertibatını (2) açın.
- Bu konumu sabitlemek için germe tertibatını kapatın.
- Vantuzu yüzeyden çıkarmak için, tutucunun tabanını saat yönünün tersine çevirin. Ardından vantuzu tamamen sökmek için hafifçe uzantıyı çekin. (3)

4.2 Tutma aparatının montajı

- Tutma aparatının boşluğunu/boşluklarını tutucuya yerleştirin.
- Tutma aparatını, yerine oturana / sıkı oturana kadar aşağı doğru itin.

Αϋκλάμα

Tutma aparatınızı tutucuya (tutucu vantuzu) sabitlemeden veya ondan çıkarmadan önce daima nihai cihazınızı tutma aparatından ρıkarın.



4.3 Yapışkan conta (mıknatıs)

Αϋκλάμα - yapışkan yüzey

- Βεβαιωθείτε ότι η επιθυμητή αυτοκόλλητη επιφάνεια (π.χ. πίσω μέρος του κινητού τηλεφώνου, σύστημα πλοήγησης κ.λπ.) δεν έχει σκόνη και λιπαρούς ρύπους. Για αυτόν τον σκοπό χρησιμοποιήστε κατάλληλο καθαριστικό από ένα εξειδικευμένο κατάστημα.
 - Διάφορες περιβαλλοντικές επιδράσεις όπως η υγρασία, η ηλιακή ακτινοβολία, το κρύο κ.λπ. μπορούν να επηρεάσουν την αντοχή του αυτοκόλλητου μαξιλαριού.
 - Μετά από την αφαίρεση του αυτοκόλλητου ενδέχεται να παραμείνουν πιθανά υπολείμματα κόλλας στην αυτοκόλλητη επιφάνεια.
- Αφαιρέστε την προστατευτική διαφάνεια **(1)** από την επιφάνεια προσκόλλησης του στρογγυλού μαγνητικού επιθέματος και πιέστε το για λίγα δευτερόλεπτα στην επιθυμητή θέση **(2)** του αυτοκινητού.
 - Η μεταλλική πλάκα **(3.b)** μπορεί να τοποθετηθεί εύκολα μεταξύ του προστατευτικού καλύμματος και του πίσω μέρους του κινητού τηλεφώνου.



5. Αποποίηση ευθύνης

Η Hama GmbH & Co KG δεν αναλαμβάνει καμία ευθύνη ή εγγύηση για ζημιές οι οποίες προκλήθηκαν από εσφαλμένη εγκατάσταση και συναρμολόγηση, από εσφαλμένη χρήση του προϊόντος ή από μη τήρηση του εγχειριδίου οδηγιών ή/και των προειδοποιήσεων ασφαλείας.

Suurkiitos, että valitsit Hama-tuotteen.

Varaa aikaa ja lue seuraavat ohjeet ensin kokonaan läpi. Säilytä sen jälkeen tämä käyttöohje varmassa paikassa, jotta voit tarvittaessa tarkistaa siitä eri asioita. Jos luovut laitteesta, anna tämä käyttöohje sen mukana uudelle omistajalle.

1. Varoitusmerkkien ja huomautusten selitykset

Varoitus

Niillä merkitään turvallisuusohjeet ja kiinnitetään huomio erityisiin vaaroihin ja riskeihin.



Huomautus

Käytetään lisätietojen tai tärkeiden ohjeiden merkitsemiseen.



2. Pakkauksen sisältö

- Älypuhelineline
- Tämä käyttöohje

3. Turvallisuusohjeet

- Käytä tuotetta vain sen käyttötarkoituksen mukaisesti.
- Suojaa tuotetta lialta, kosteudelta ja ylikuumenemiselta ja käytä sitä vain kuivissa tiloissa.
- Kun tuotetta käytetään tieliikenteessä, on noudatettava voimassa olevia tieliikennelain säädöksiä.
- Älä anna laitteen pudota äläkä altista sitä voimakkaalle värinälle.
- Pidä pakkausmateriaalit ehdottomasti poissa lasten ulottuvilta: niistä aiheutuu tukehtumisvaara.
- Hävitä pakkausmateriaalit heti paikallisten jätehuoltomääräysten mukaisesti.
- Älä tee mitään muutoksia laitteeseen. Muutosten tekeminen johtaa kaikkien takuuoikeuksien menettämiseen.

Varoitus magneettisuudesta



- Älä vie pankki- tai luottokortteja tai muita magneettijuovalla varustettuja kortteja magneetin lähetyville. Korttien magneettijuovaan tallennetut tiedot voivat vaurioitua tai hävitä kokonaan.
- Pidä sydämentahdistimen käyttäjät poissa magneettien läheisyydestä. Magneetit voivat haitata sydämentahdistimen toimintaa.

Varoitus



- Huomioi, että komponentteja, kuten turvatyynyä, turva-alueita, ohjauslaitteita, mittareita tai näkyvyyttä, ei saa peittää eikä rajoittaa.
- Älä anna tuotteen viedä huomiotasi ajoneuvon ajamisesta tai urheilulaitteen ohjaamisesta ja tarkkaile liikennettä ja ympäristöä.

4. Asennus

Huomautus



- Älä käytä tuotetta käsitellessäsi ja sen asennuksessa koskaan väkivaltaa tai suurta voimaa.

4.1 Jalustan asennus

- Irrota imukupin suojakalvo ja kiinnitä se puhtaalle, tasaiselle pinnalle (esim. tuulilasiin).
- Kiinnitä tarvittaessa sovitinlevy imukuppidikettä varten, jos tuote kiinnitetään epätasaiselle pinnalle (esim. kojelauta).
- Kiinnitä imukuppi kääntämällä jalustan (1) pohjaa myötöpäivään.
- Aseta varsi haluttuun asentoon avaamalla kiinnitin (2).
- Kiinnitä valittuun asentoon sulkemalla kiinnitin.
- Irrota imukuppi pinnasta kääntämällä jalustan pohjaa vastapäivään. Vedä tarvittaessa kevyesti läpistä, jotta imukuppi irtoutuu pinnasta kokonaan. (3)

4.2 Pidikkeen asennus

- Aseta pidikkeen aukot jalustaan.
- Työnnä pidikettä alaspäin, kunnes se lukittuu paikalleen.

Huomautus



Poista päätelaite aina pidikkeestä, ennen kuin kiinnität tai irrotat sen jalustasta (imukuppidike).

4.3 Liimatiiviste (magneetti)

Huomautus – liimapinta



- Varmista, että kiinnityspinta (esim. matkapuhelimen takapinta, navigointilaite jne.) ei ole pölyinen tai rasvainen. Puhdista pinta erikoisliikkeestä saatavalla puhdistusaineella.
- Erilaiset ympäristövaikutukset, esim. ilmankosteus, auringonsäteily ja kylmyys, voivat heikentää tarratynnyksen pysyvyyttä.
- Kiinnityspintaan voi jäädä jälkiä tarratynnyksen poistamisen jälkeen.
- Irrota suojakalvo magneettitynnyksen kiinnityspinnasta ja paina magneettitynnyä muutama sekunti haluttuun kohtaan ajoneuvossa.
- Metallilevy voidaan asettaa/kiinnittää matkapuhelimen suojuksen ja takapinnan väliin.


5. Vastuuvapauslauseke


Hama GmbH & Co KG ei vastaa millään tavalla vahingoista, jotka johtuvat epäasianmukaisesta asennuksesta ja tuotteen käytöstä tai käyttöohjeen ja/tai turvallisuusohjeiden vastaisesta toiminnasta.

hama

Hama GmbH & Co KG
86652 Monheim / Germany

Service & Support

 www.hama.com

 +49 9091 502-0

D

GB



All listed brands are trademarks of the corresponding companies. Errors and omissions excepted, and subject to technical changes. Our general terms of delivery and payment are applied.

00201512/03.22