

Montage-Anleitung

Insektenschutzfenster flächenbündig

mit Aufbauvideo im Web unter:
www.hecht-international.com

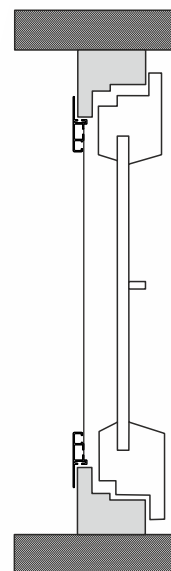
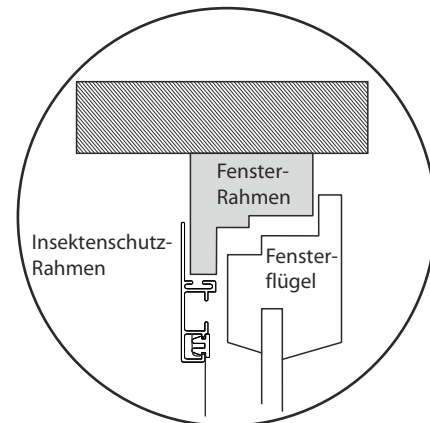
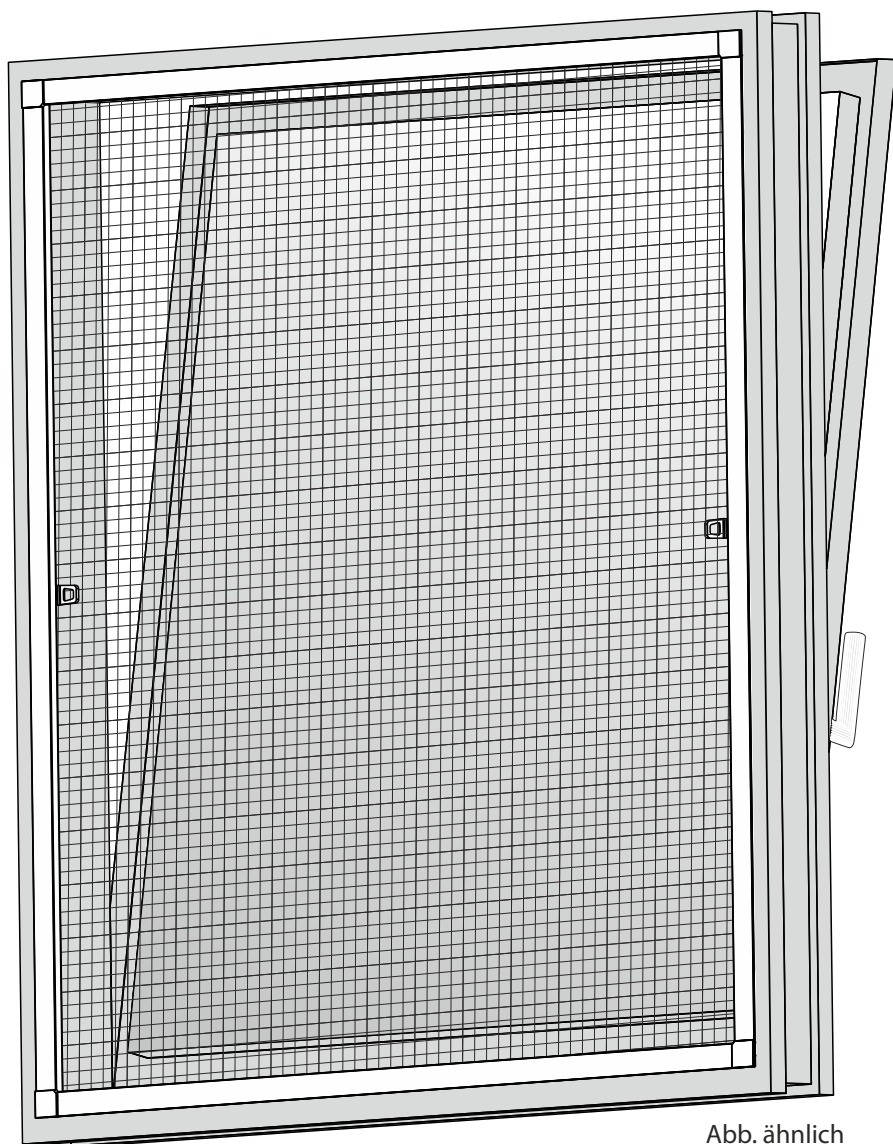


Abb. ähnlich



**Bitte vor Montage sorgfältig alle Punkte durchlesen!
Anleitung aufbewahren und bei Weitergabe
des Produktes mit aushändigen!**

Inhaltsverzeichnis

Hinweise / Sicherheitshinweise / Montagehinweise / benötigtes Werkzeug	Seite 2
Teileübersicht / Maß nehmen	Seite 3
Montage	Seite 4 - 6
Häufig gestellte Fragen	Seite 6 - 7
Produktpass / Service / Entsorgung	Seite 8

Hinweise / Sicherheitshinweise



Achtung!

Dieses Symbol kennzeichnet Hinweise, bei deren Nichtbeachtung Gefahren für den Benutzer oder Sachschäden am Produkt entstehen.

Haftung

Bei Nichtbeachtung der in dieser Anleitung angegebenen Hinweise und Informationen, bei nicht bestimmungsgemäßem Gebrauch oder bei Einsatz außerhalb des vorgesehenen Verwendungszwecks, lehnt der Hersteller die Gewährleistung für Schäden am Produkt ab. Die Haftung für Folgeschäden an Elementen aller Art oder Personen ist ausgeschlossen.



Sicherheitshinweise

Folienbeutel und Kleinteile von Kleinkindern fernhalten! Erstickungsgefahr!

Gehen Sie mit dem Cuttermesser und anderen Werkzeugen vorsichtig um! Verletzungsgefahr!

Nicht gegen den Insektenschutzrahmen lehnen, der Bausatz kann sich bei starken Gegendruck wieder lösen. Absturzgefahr!



Achtung

Gewebe, sowie alle Kunststoffteile, nicht dem offenen Feuer oder einer anderen Hitzequelle aussetzen.

Bestimmungsgemäße Verwendung

Das Insektenschutzprodukt darf nur für den bestimmungsgemäßen, nicht gewerblichen Gebrauch (Montage an den vorhandenen Fensterrahmen um ein Eindringen von Insekten zu vermeiden) verwendet werden. Bei missbräuchlicher Nutzung kann es zu erheblichen Gefährdungen kommen. Zusätzliche Belastungen dieses Produktes durch angehängte Gegenstände oder Bedienung über die mechanischen Begrenzungen hinaus können zur Beschädigung des Produktes führen und sind daher nicht zulässig. Für hieraus resultierende Schäden haftet der Hersteller nicht.

Montagehinweise

Durch Witterungseinflüsse und Temperaturschwankungen kann sich zwischen Fensterrahmen und Insektenschutzrahmen Kondensat (Schwitzwasser) bilden. Sorgen Sie für ausreichend Belüftung, bzw. trocknen Sie diese Stellen um Schäden am Produkt und/oder Fenster, bzw. Türrahmen zu vermeiden. Achtung! Durch starke Witterungseinflüsse (z. B. Hitze, UV-Strahlung) auf Insektenschutz- und Fensterrahmen (z. B. Südseite) können in Einzelfällen leichte Verfärbungen am Produkt und/oder Fenster, bzw. Türrahmen auftreten.

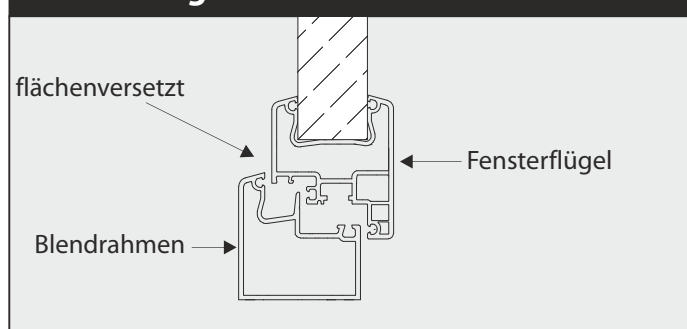
Der fertige Bausatz liegt von außen auf dem vorhandenen Fensterrahmen auf. **Auflagefläche umlaufend ca. 1,5 cm.**

Mindestabstand zwischen Fenster und Rolladen/Jalousie ca. 0,3 cm.

Der Insektenschutzrahmen ist nur an flächenversetzte Fenster montierbar!

Nicht für Fenster mit Wetterschenkel verwendbar!

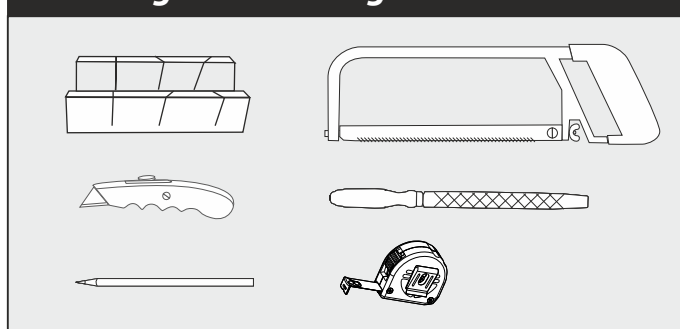
Erklärung flächenversetzt



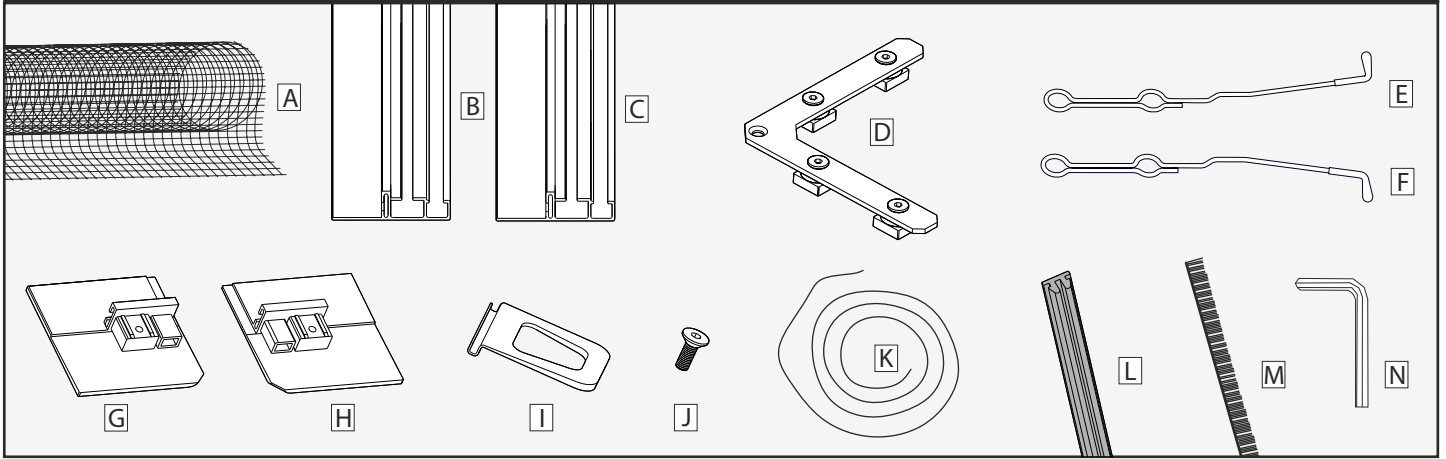
Erklärung:

Bei geschlossenem Fenster tritt der zu öffnende Fensterflügel des Fensters optisch gegenüber dem Blendrahmen zurück. Die flächenversetzte Anordnung des Flügels kennzeichnet den klassischen Fenstertyp.

Benötigtes Werkzeug



- Metallsäge
- Zollstock / Maßband
- Metallfeile
- Cuttermesser
- Bleistift
- Gehrungslade



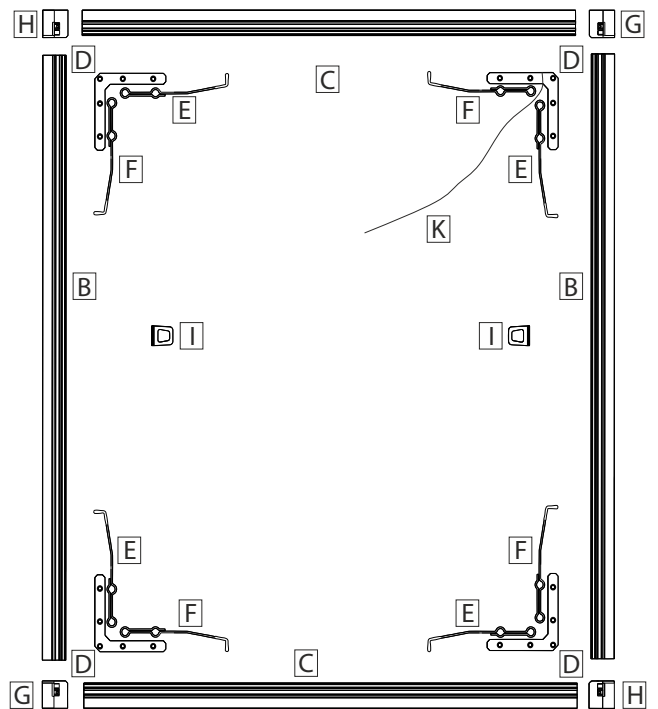
Bezeichnung (Innenansicht)	Anzahl	Teile-Nr.
A Gewebe	1 x	S-0097
B Profile für die Höhe (lang)	2 x	00683-0004
C Profile für die Breite (kurz)	2 x	00683-0004
D Eckverbinder (vormontiert)	4 x	00683-0009
E Befestigungsfeder 1 (in Polybeutel blau)	4 x	00683-0008
F Befestigungsfeder 2 (in Polybeutel transp.)	4 x	00683-0007
G Abdeckkappe rechts oben / links unten	2 x	00683-0010
H Abdeckkappe links oben / rechts unten	2 x	00683-0005
I Handgriff	2 x	00015-0018
J Schraube (Innensechskant) M3 x 8 mm	4 x	S-0076
K Sicherheitsschnur	1 x	S-0000
L Klemmleiste	4 x	S-0017
M Bürstendichtung	1 x	S-0002
N Innensechskantschlüssel SW 2	1 x	W-0005

Legende:

Für Fehlteile immer die hervorgehobene Teile-Nummer oder den Teilebuchstaben bereit halten.

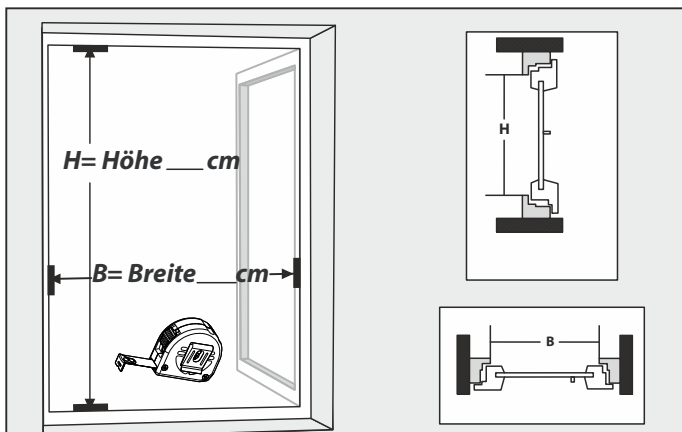
Beispiel: Handgriff 000**15**-00**18** oder Handgriff **I**
Referenznummer

Bausatz-Voransicht von innen



Hinweis

Prüfen Sie die Eckverbinder **D** vor der Montage auf Vollständigkeit. Jeder Eckverbinder **D** muss mit jeweils 4 Schrauben und 4 Nutensteinen vormontiert sein. Dabei sollten die Nutensteine nur soweit aufgeschraubt sein, dass die Befestigungsfedern **E** und **F** über die Schrauben gezogen werden können. Siehe Montageschritt 3 auf Seite 4.

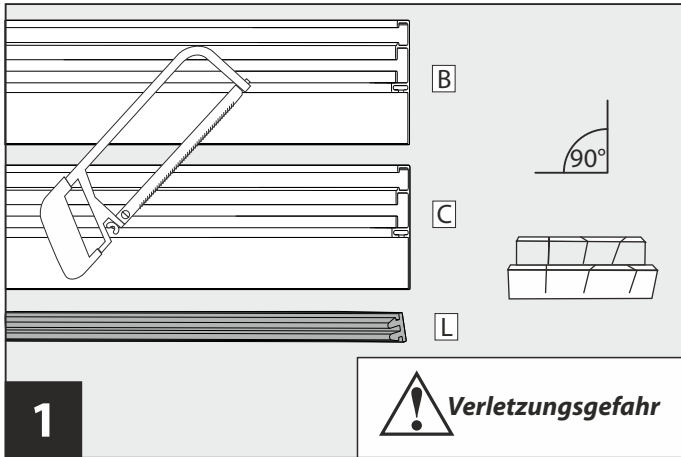


Maß nehmen

Messen Sie von Fensterrahmen Innenkante zu Innenkante (lichtes Maß) und notieren sich das Ergebnis.

Achtung: Bei abgeschrägten Fensterrahmen jeweils die innere (zum Innenraum) Rahmenkante messen.

Montage



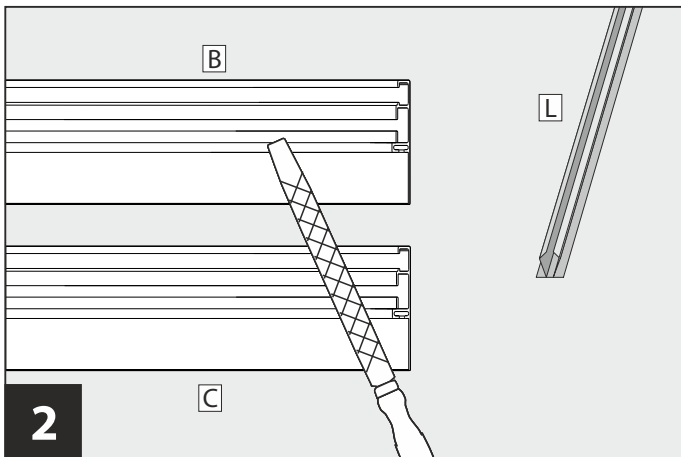
Profile **B**, **C** und Klemmleisten **L** nach Bedarf kürzen.

1. Profile für Höhe **B** kürzen: $H - 4,2 \text{ cm}$
2. Profile für Breite **C** kürzen: $B - 0,6 \text{ cm}$
3. Klemmleisten **L** für Höhe 2 x kürzen: $H - 4,2 \text{ cm}$
4. Klemmleisten **L** für Breite 2 x kürzen: $B - 3,7 \text{ cm}$

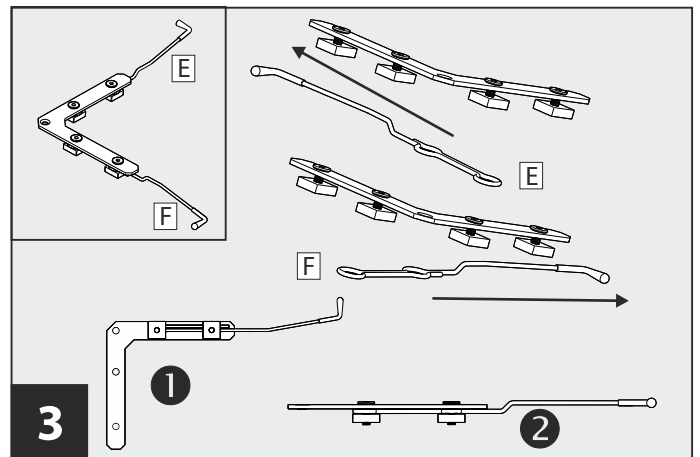
Beispiel

1. Profil für die Höhe = $100 \text{ cm} - 4,2 \text{ cm} = 95,8 \text{ cm}$
2. Profil für die Breite = $80 \text{ cm} - 0,6 \text{ cm} = 79,4 \text{ cm}$
3. Klemmleisten für Höhe = $100 \text{ cm} - 4,2 \text{ cm} = 95,8 \text{ cm}$
4. Klemmleisten für Breite = $80 \text{ cm} - 3,7 \text{ cm} = 76,3 \text{ cm}$

Alternativ können die Klemmleisten auch von einer Ecke aus eingebracht und der Überstand am Ende gekürzt werden.

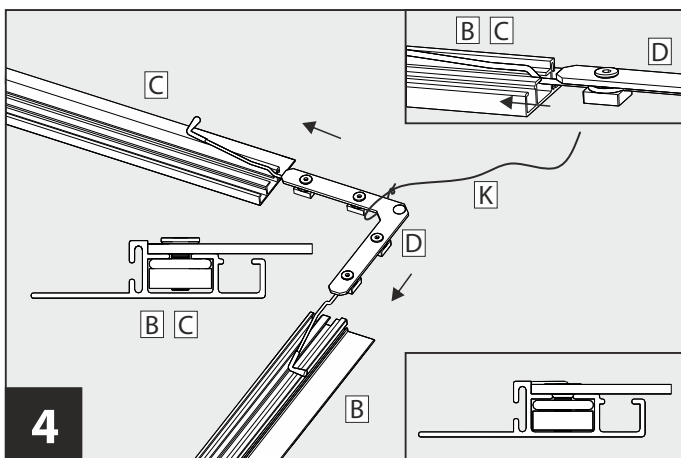


Schnittkanten entgraten.



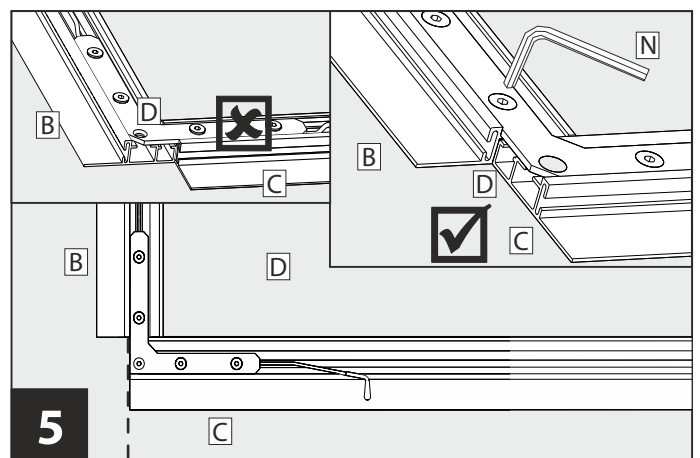
4 Stück Eckverbinder vormontieren. Befestigungsfeder 1 **E** und Befestigungsfeder 2 **F** zwischen Nutensteine und Winkel über die Schrauben aufziehen.

Achtung! Das gummierte Ende der Befestigungsfedern 1 und 2 (**E** und **F**) zeigt immer nach außen. Die mittlere Federbiegung zeigt nach oben. Siehe auch Abb. **1** und **2**. Nutensteine nicht fest anziehen. Nur leicht aufdrehen, damit diese bei Montage-Schritt 4 in die Profile eingeführt werden können.



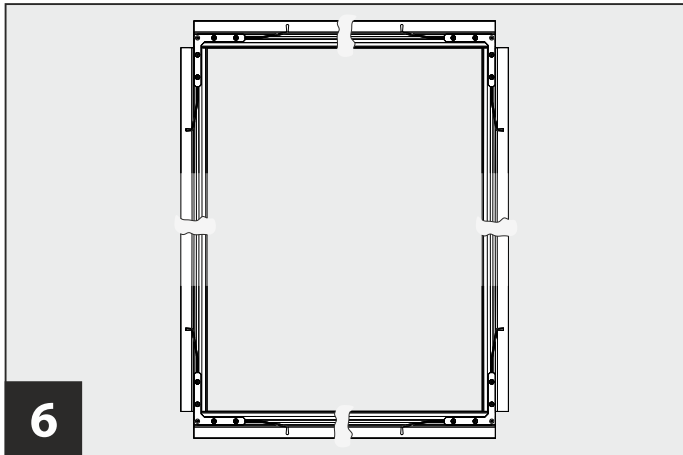
Profile für Höhe **B** und Profile für die Breite **C** mittels Eckverbindern **D** miteinander verbinden. Dabei an einer der oberen Ecken die Sicherheitsschnur **K** mit einknoten (siehe Abb.).

Dabei gilt: Vormontierte Nutensteine und Schlaufen der Befestigungsfedern innerhalb der Profile, Winkel und gummierter Federschenkel außerhalb der Profile (siehe Detailabbildung).

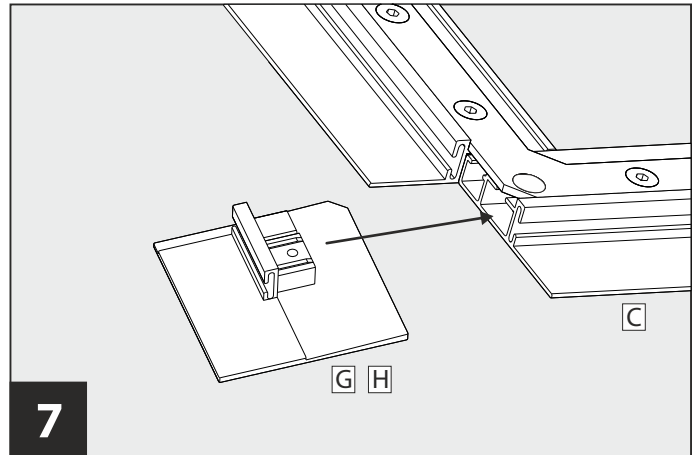


Eckverbinder **D** ausrichten. Dabei den Eckverbinder **D** am Profil für die Breite **C** bündig setzen und mit Innensechskantschlüssel **N** festschrauben. Jetzt Profil für die Höhe **B** herschieben und ebenfalls mit Innensechskantschlüssel **N** festschrauben.

Montage

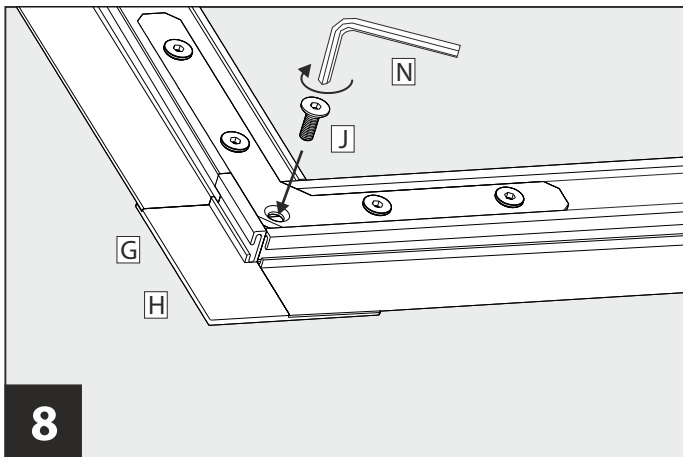


6 Rahmen Voransicht.

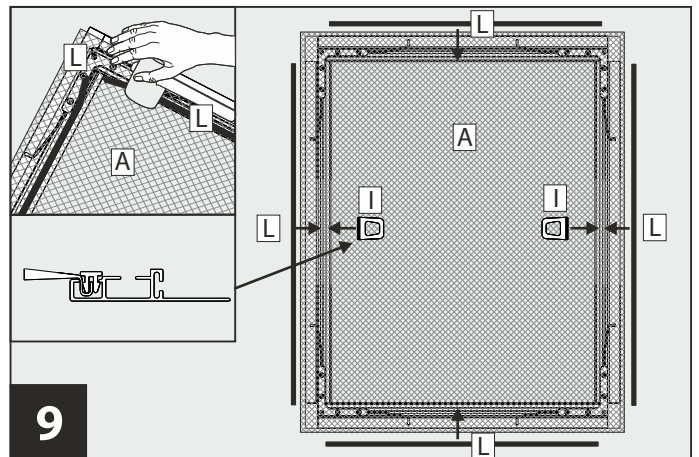


7 Abdeckkappen **G** und **H** an allen vier Ecken in die Profile für die Breite **C** einsetzen.

Hinweis: Die Abdeckkappen **G** und **H** passen nur in eine Richtung.



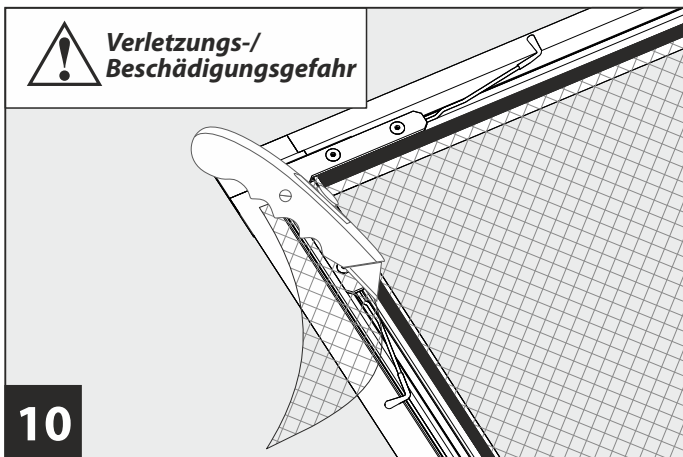
8 Abdeckkappen **G** und **H** mit Innensechskantschrauben **J** und Innensechskantschlüssel **N** an den Eckverbindern fixieren.



9 **Achtung!** Klemmleisten **L** **nicht einschlagen** **BESCHÄDIGUNGSGEFAHR** des Gewebes (**siehe Info FAQ**).

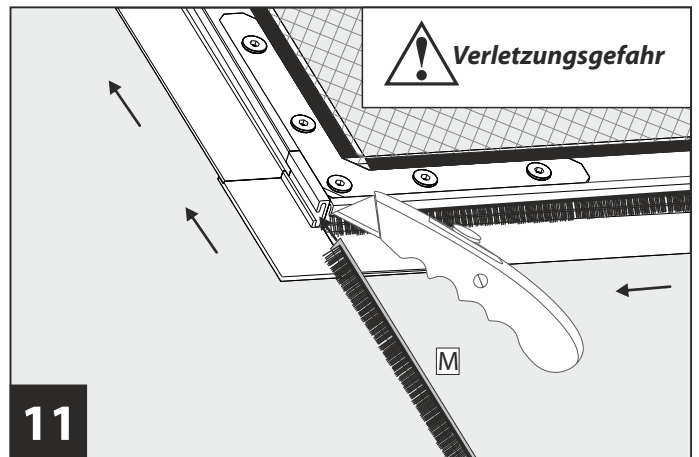
Gewebe **A** **lose** auf den Alurahmen auflegen und Klemmleisten **L** jeweils gegenüberliegend **eindrücken**. Dabei jeweils links und rechts einen Handgriff **I** mit unter die Klemmleisten **L** legen (**siehe Detail**). **Manuelles** Spannen per Hand ist **nicht** erforderlich!

Achtung! Das Gewebe **A** liegt unter dem Handgriff.



10 Überstehendes Gewebe kürzen.

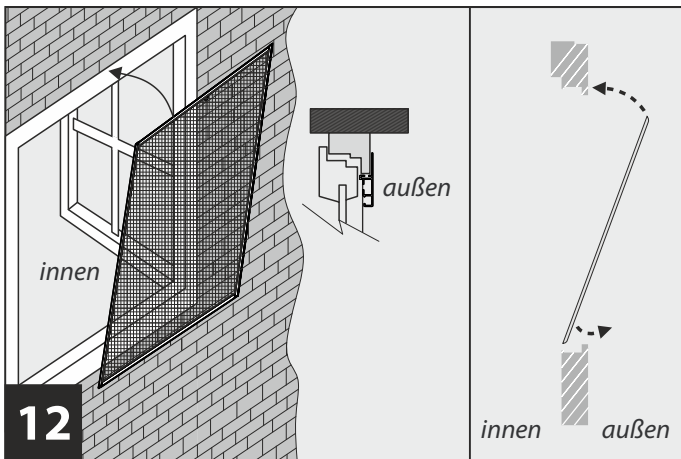
Achtung: Gewebe kann bei Abrutschen des Cuttermessers beschädigt werden!



11 Bürstendichtung **M**, angefangen an einer Ecke, in den Bürstenkanal einsetzen und umlaufend einziehen. Den restlichen Überstand mit Cuttermesser/Schere kürzen.

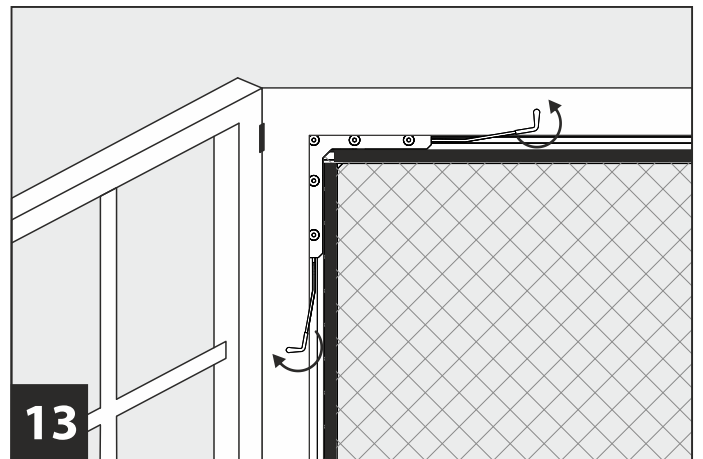
Alternativ Bürstendichtung **M** für Höhe und Breite einzeln zuschneiden und einziehen.

Montage



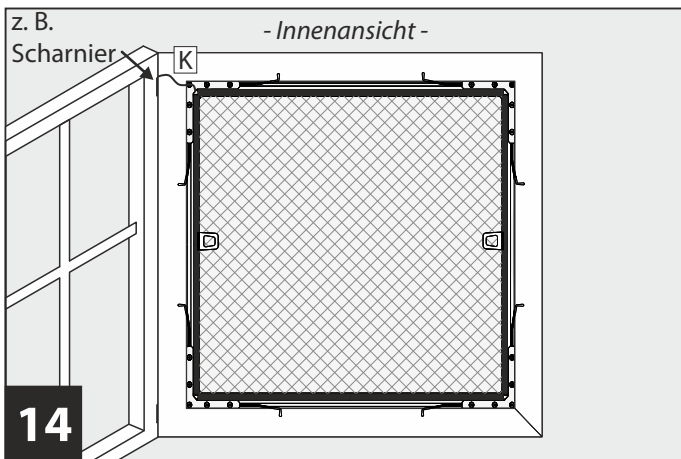
12 Fliegengitterrahmen von außen an den Fensterrahmen halten.

Hinweis: Dabei liegt jeweils nur der Profilüberstand von außen am Fensterrahmen an.

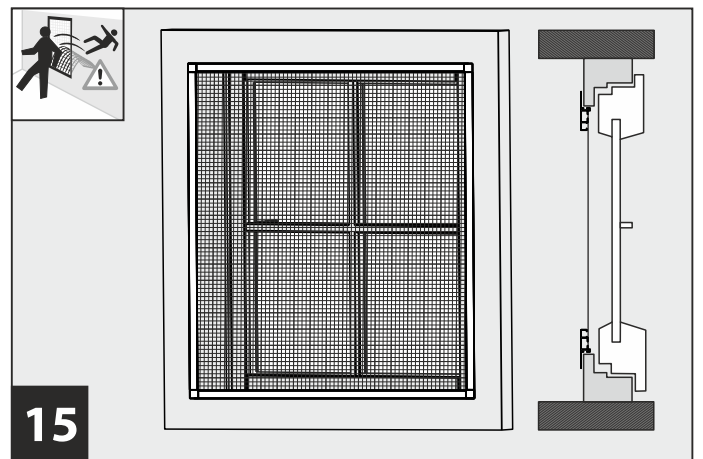


13 Die Befestigungsfedern der Eckverbinder **D** über den Fensterrahmen ziehen, um den Insektenschutzrahmen zu befestigen (siehe auch Abb. 15).

Achtung: Montage der Befestigungsfedern kann zur Beschädigung der Dichtungsgummis führen. Hierfür wird vom Hersteller keine Haftung übernommen (Siehe auch „Häufige Fragen“).



14 Sicherheitschnur **K** an vorhandenen Fensterrahmen befestigen (z. B. an Scharnieren, Beschlägen).



15 Gesamtansicht von außen.

Häufige Fragen

Muss ich mein Insektenschutzfenster selbst zuschneiden?	Ja. Es handelt sich um einen Bausatz, welcher auf die gewünschte Größe angepasst werden kann.
Welches Werkzeug benötige ich zur Montage des Insektenschutzfensters?	Sie benötigen eine Metallsäge, Zollstock, Metallfeile, Cuttermesser, Gehrungslade und Bleistift.
Umfasst der Lieferumfang auch Montagezubehör?	Ja. Alle benötigten Teile zur Montage sind im Lieferumfang enthalten.
Mit welchen Hilfsmitteln kann ich die Klemmleisten eindrücken?	Verwenden Sie zum Eindrücken der Klemmleisten z. B. den Stiel oder den Kopf eines Hammers, den Handgriff eines Schraubendrehers oder ähnlichem Werkzeug mit genügend breiter Auflage. Alternativ drücken Sie die Klemmleisten mit dem Daumen ein. ACHTUNG! Die Klemmleisten dürfen nicht eingeschlagen werden BESCHÄDIGUNGSGEFAHR des Gewebes.

Häufige Fragen

Wie lange benötige ich für eine Montage des Insektenschutzfensters?	Die Montage des Bausatzes nimmt in etwa 60 Minuten in Anspruch.
Gibt es eine Mindestgröße des Insektenschutzfensters?	Ja. Der Bausatz kann auf maximal 35 x 35 cm gekürzt werden.
Welche Farbe hat das Insektenschutzgitter (Gaze)?	Das engmaschige Gewebe hat die Farbe schwarz. Schwarzes Gewebe bietet eine bessere Durchsicht und ist weniger auffällig als weißes Gewebe.
Kann auch ein anderes Gewebe verbaut werden?	Ja. Es können auch Edelstahlgewebe oder Aluminiumgewebe verbaut werden. Diese erhalten Sie im Fachhandel. Gegebenenfalls ist dazu weiteres Werkzeug zur Montage notwendig.
Von wo bis wo muss ich messen?	Gemessen wird von Fensterinnenkante zu Fensterinnenkante. In unserem Video, sowie in unserer Montageanleitung in Schritt 1 wird dieser Vorgang gut erläutert. Achtung: Bei abgeschrägten Fensterrahmen jeweils die innere (zum Innenraum zeigende) Rahmenkante messen.
Wozu dient die Sicherheitsschnur?	Die Sicherheitsschnur dient der Sicherung des Insektenschutzrahmens vor Absturz, z. B. bei Unwetter.
Auf was muss ich beim Eindrücken der Klemmleisten achten?	Beim Eindrücken der Klemmleisten ist auf einen festen Untergrund zu achten, damit die Profile nicht verbogen werden.
Mein Fenster ist breiter als 130 cm. Kann ich die Breite mit der Höhe tauschen?	Ja. Tauschen Sie dazu einfach die Profile für die Höhe mit den Profilen für die Breite. Somit wird die Höhe zur Breite und die Breite zur Höhe.
Können Einzelteile zusätzlich nachbestellt werden?	Nein. Zusätzliche Einzelteile können leider nicht nachbestellt werden.
Kann das Insektenschutzfenster auch im Winter montiert bleiben?	Ja. Das Produkt besteht aus wetterfesten Materialien und kann daher auch im Winter montiert bleiben. Wir empfehlen das Fenster jedoch im Winter abzuhängen und entsprechend einzulagern.
Wer hilft mir bei Fragen zur Montage?	Hier steht Ihnen unser Kundenservice unter 09805 - 93331981 zur Verfügung. Gerne können Sie uns auch über unser Supportformular www.hecht-international.com/support eine Nachricht senden.

Reinigung / Service / Entsorgung

Reinigungshinweis

Verwenden Sie zur Reinigung nur ein feuchtes Tuch mit milden Reinigungsmitteln. Das Gewebe können Sie mit einem Staubsauger (Bürstenaufsatz) oder Handbesen von Staub befreien.

Falls Sie den Insektenschutzrahmen (z. B. im Winter) nicht verwenden möchten, kann er ohne Probleme abgenommen werden. Dazu entfernen Sie die Absturzsicherung (Sicherheitsschnur lösen) und ziehen die Federn vom Fensterrahmen ab.

Service

Hotline: 09805 - 93331981

Web

www.hecht-international.com

Aufbauanleitung als Video

www.hecht-international.com im Servicebereich

Entsorgungshinweis

Denken Sie an den Umweltschutz. Zur Entsorgung von Verpackungsmaterialien und Altgeräten gibt es ein öffentliches Rücknahmesystem. Auskünfte über Sammelstellen und aktuelle Bestimmungen erhalten Sie bei Ihrer Stadt- oder Gemeindeverwaltung.

hecht international GmbH

Im Herrmannshof 10
91595 Burgoberbach
GERMANY
www.hecht-international.com

Hinweis

Irrtümer, Änderungen und Druckfehler vorbehalten. Aktuellste Version als PDF Download im Servicebereich unter www.hecht-international.com.

Produktpass



Produktpass

Produkt: Insektenschutzfenster flächenbündig

Produktnummer: P00683

Versionsnummer: V1/2022-10102

gekauft bei: _____

gekauft am: _____

Kontaktdaten: hecht international GmbH
Im Herrmannshof 10
91595 Burgoberbach
GERMANY

09805 - 93331981

www.hecht-international.com

Bewahren Sie diesen Produktpass für spätere Fragen/Reklamationen sorgfältig auf!

