

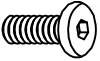
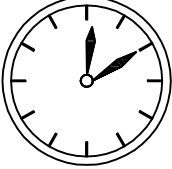


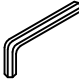
 ① × 1	 ② × 1	 M6 × 40 ③ × 2	 M6 × 30 ④ × 2
	 φ 16 / φ 6 ⑤ × 4	 Ø20 / Ø8 × 6 ⑥ × 2	 4# ⑦ × 1	

