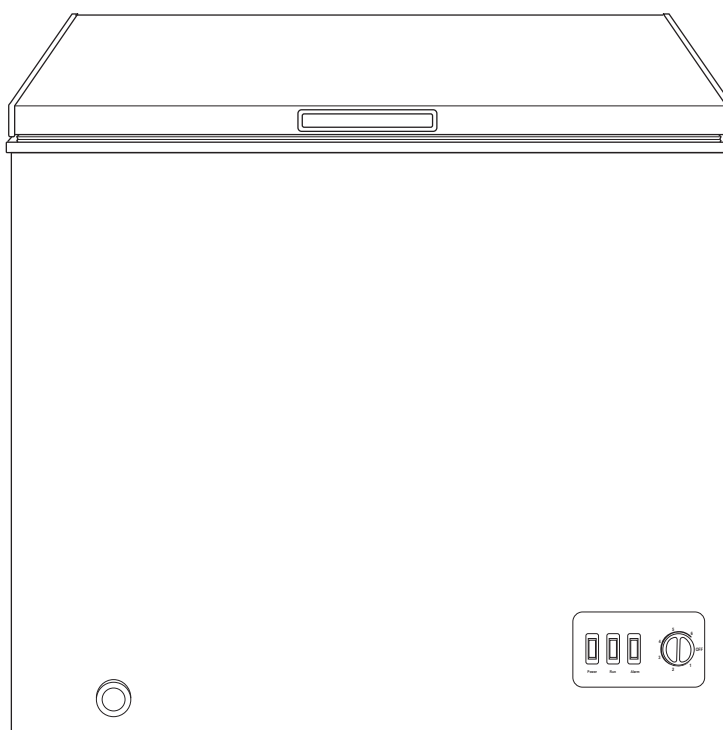


HGT95A  
HGT95B



**hanseatic**



## Gebrauchsanleitung

## Gefriertruhe

Anleitung/Version:  
2301-00726\_DE\_20230913  
Bestell-Nr.:  
19021827, 13241212  
Nachdruck, auch auszugs-  
weise, nicht gestattet!

# Inhaltsverzeichnis



Bevor Sie das Gerät benutzen, lesen Sie bitte zuerst die Sicherheitshinweise und die Gebrauchsanleitung aufmerksam durch. Nur so können Sie alle Funktionen sicher und zuverlässig nutzen.

Beachten Sie unbedingt auch die nationalen Vorschriften in Ihrem Land, die zusätzlich zu den in dieser Anleitung genannten Vorschriften gültig sind.

Bewahren Sie alle Sicherheitshinweise und Anweisungen für die Zukunft auf. Geben Sie alle Sicherheitshinweise und Anweisungen an den nachfolgenden Verwender des Produkts weiter.



Informationen zur Installation und Inbetriebnahme finden Sie ab Seite DE-20.

Begriffs- und Symbolerklärung, Definitionen . . . . .	DE-3	Nahrungsmittel einfrieren, Tiefkühlkost lagern . . . . .	DE-14
Begriffserklärung . . . . .	DE-3	Lebensmittel einfrieren. . . . .	DE-15
Symbolerklärung . . . . .	DE-3	Maximales Gefriervermögen . . . . .	DE-15
Definitionen . . . . .	DE-3	Eiswürfel bereiten. . . . .	DE-15
Sicherheit . . . . .	DE-4	Tipps zum Einfrieren . . . . .	DE-15
Bestimmungsgemäßer Gebrauch . .	DE-4	Pflege und Wartung . . . . .	DE-17
Sicherheitshinweise . . . . .	DE-4	Deckeldichtungen kontrollieren und reinigen . . . . .	DE-17
Lieferung . . . . .	DE-10	Außenwände reinigen . . . . .	DE-17
Lieferumfang . . . . .	DE-10	Gefriertruhe abtauen und reinigen. .	DE-18
Lieferung kontrollieren . . . . .	DE-10	Inbetriebnahme . . . . .	DE-20
Geräteteile und Bedienelemente . . . .	DE-11	Transportieren und Auspacken . . .	DE-21
Bedienung . . . . .	DE-12	Geeigneten Standort wählen . . . . .	DE-21
Voraussetzungen . . . . .	DE-12	Über Klimaklassen. . . . .	DE-22
Betriebsanzeigen . . . . .	DE-12	Gefriertruhe aufstellen und ausrichten. . . . .	DE-23
Ein- und ausschalten . . . . .	DE-12	Gefriertruhe anschließen . . . . .	DE-23
Temperatur regeln . . . . .	DE-13	Fehlersuchtafel . . . . .	DE-24
		Service . . . . .	DE-26
		Beratung, Reklamation und Bestellung. . . . .	DE-26
		Reparaturen und Ersatzteile . . . . .	DE-26
		Abfallvermeidung, Rücknahme und Entsorgung. . . . .	DE-27
		Abfallvermeidung . . . . .	DE-27
		Kostenlose Altgeräte-Rücknahme .	DE-27
		Entsorgung. . . . .	DE-27
		Verpackung . . . . .	DE-28
		Anhang . . . . .	DE-29
		Produktdatenblatt VO (EU) Nr. 2019/2016 . . . . .	DE-29
		Technische Daten. . . . .	DE-29

# Begriffs- und Symbolerklärung, Definitionen

## Begriffserklärung

Folgende Signalbegriffe finden Sie in dieser Gebrauchsanleitung.

### WARNUNG

Dieser Signalbegriff bezeichnet eine Gefährdung mit einem mittleren Risikograd, die, wenn sie nicht vermieden wird, den Tod oder eine schwere Verletzung zur Folge haben kann.

### VORSICHT

Dieser Signalbegriff bezeichnet eine Gefährdung mit einem niedrigen Risikograd, die, wenn sie nicht vermieden wird, eine geringfügige oder mäßige Verletzung zur Folge haben kann.

### HINWEIS

Dieser Signalbegriff warnt vor möglichen Sachschäden.

## Symbolerklärung

Folgende Symbole finden Sie in dieser Gebrauchsanleitung bzw. auf dem Gerät:



Dieses Symbol verweist auf nützliche Zusatzinformationen.



Vorsicht: Brandgefahr/entflammbare Materialien!



„4 Sterne“-Symbol: Gefrierbereich mit  $-18\text{ °C}$  oder kälter

## Definitionen

„Lebensmittel“ bezeichnet Nahrungsmittel, Zutaten und Getränke einschließlich Wein sowie andere hauptsächlich für den Verzehr bestimmte Dinge, die einer Kühlung bei bestimmten Temperaturen bedürfen.

„Gefriergut“ bezeichnet frische, zimmerwarme Lebensmittel, die möglichst schnell – am besten „schockartig“ – bis in den Kern durchgefroren werden sollen.

„Tiefkühlkost“ bezeichnet Lebensmittel, die bereits tiefgefroren sind und bei denen darauf zu achten ist, die Kühlkette nicht zu unterbrechen.

# Sicherheit

## Bestimmungsgemäßer Gebrauch

Das Gerät dient zum

- Einlagern handelsüblicher Tiefkühlkost,
- Tiefkühlen frischer, zimmerwarmer Lebensmittel und Herstellen von Eiswürfeln.

Dieses Gerät ist für die Verwendung bei Umgebungstemperaturen von +10 °C bis +43 °C bestimmt.

Das Gerät ist für den Gebrauch im privaten Haushalt konzipiert und nicht für eine gewerbliche Nutzung oder Mehrfachnutzung ausgelegt (z. B.: Verwendung durch mehrere Parteien in einem Mehrfamilienhaus).

Das Gerät ist nicht geeignet zur Aufbewahrung von Blutkonserven, medizinischen Produkten, Laborproben etc.

Dieses Kühlgerät ist nicht für die Verwendung als Einbaugerät bestimmt.

Personen, die aufgrund ihrer physischen, sensorischen oder geistigen Fähigkeiten oder Unkenntnis nicht in der Lage sind, das Gerät sicher zu bedienen, müssen bei der Benutzung beaufsichtigt werden.

Nehmen Sie keine technischen Veränderungen am Gerät vor.

Wenn die Netzanschlussleitung dieses Gerätes beschädigt wird, muss sie durch den Hersteller oder seinen Kundendienst oder eine ähnlich qualifizierte Person ersetzt werden, um Gefährdungen zu vermeiden.

Verwenden Sie das Gerät ausschließlich wie in dieser Gebrauchsanleitung beschrieben. Jede andere Verwendung gilt als nicht bestimmungsgemäß und kann zu Sachschäden oder sogar zu Personenschäden führen. Der Hersteller übernimmt keine Haftung für Schäden, die durch nicht bestimmungsgemäßen Gebrauch entstanden sind.

## Sicherheitshinweise

In diesem Kapitel finden Sie allgemeine Sicherheitshinweise, die Sie zu Ihrem eigenen Schutz und zum Schutz Dritter stets beachten müssen. Beachten Sie auch die Warnhinweise in den einzelnen Kapiteln.

### Risiken für Kinder und bestimmte Personengruppen

#### WARNUNG

**Erstickungsgefahr für Kinder!**

Kinder können sich in der Verpackungsfolie verfangen oder Kleinteile verschlucken und ersticken.

- Kinder nicht mit der Verpackungsfolie spielen lassen.
- Kinder daran hindern, Kleinteile vom Gerät abzuziehen und in den Mund zu stecken.
- Bei der Entsorgung des Gerätes darauf achten, dass Kinder nicht im Gerät ersticken können (z. B. Kühl- und Gefrierschubladen nicht herausnehmen, Gerätetür/Deckel abschrauben).

#### VORSICHT

**Verletzungsgefahr!**

Kinder und bestimmte Personengruppen unterliegen einem erhöhten Risiko, sich beim Umgang mit dem Gerät zu verletzen.

- Dieses Gerät kann von Kindern ab 8 Jahren und darüber sowie von Personen mit verringerten physischen, sensorischen oder mentalen Fähigkeiten oder Mangel an Erfahrung und Wissen benutzt werden, wenn sie beaufsichtigt oder bezüglich des sicheren Gebrauchs des Gerätes unterwiesen

wurden und die daraus resultierenden Gefahren verstehen.

- Kinder von 3 bis 8 Jahre dürfen das Kühl-/Gefriergerät be- und entladen.
- Kinder dürfen nicht mit dem Gerät spielen.
- Reinigung und Benutzer-Wartung dürfen nicht von Kindern ohne Beaufsichtigung durchgeführt werden.

### Risiken im Umgang mit elektrischen Haushaltsgeräten

#### WARNUNG

Stromschlaggefahr!

Das Berühren unter Spannung stehender Teile kann zu schweren Verletzungen oder zum Tod führen.

- Gerät nur in Innenräumen verwenden. Nicht in Feuchträumen oder im Regen betreiben.
- Gerät nicht in Betrieb nehmen oder weiterbetreiben, wenn es
  - sichtbare Schäden aufweist, z. B. die Anschlussleitung defekt ist,
  - Rauch entwickelt oder verbrannt riecht,
  - ungewohnte Geräusche von sich gibt.

In einem solchen Fall Netzstecker aus der Steckdose ziehen bzw. Sicherung heraus-schrauben/ausschalten und unseren Service kontaktieren „Service“ auf Seite DE-26.

- Das Gerät entspricht der Schutzklasse I und darf nur an eine Steckdose mit ordnungsgemäß installiertem Schutzleiter angeschlossen werden. Beim Anschließen darauf achten, dass die richtige Spannung anliegt.

Nähere Informationen hierzu finden Sie auf dem Typschild.

- Die vollständige Trennung vom Stromnetz erfolgt bei diesem Gerät nur durch Ziehen des Netzsteckers aus der Steckdose. Gerät daher nur an eine gut zugängliche Steckdose anschließen, damit es im Störfall schnell vom Stromnetz getrennt werden kann.
- Falls der Netzstecker nach dem Anschluss nicht mehr zugänglich ist, muss eine allpolige Trennvorrichtung gemäß Überspannungskategorie III in der Hausinstallation mit mindestens 3 mm Kontaktabstand vorgeschaltet sein; ziehen Sie gegebenenfalls eine Fachkraft zurate „Service“ auf Seite DE-26.
- Bei der Aufstellung des Gerätes ist sicherzustellen, dass die Netzanschlussleitung nicht eingeklemmt oder beschädigt wird. Netzanschlussleitung nicht knicken und nicht über scharfe Kanten legen.
- Ortsveränderliche Mehrfachsteckdosen oder Netzteile nicht an der Rückseite der Geräte platzieren.
- Netzanschlussleitung von offenem Feuer und heißen Flächen fernhalten.
- Immer am Netzstecker selbst, nicht am Kabel anfassen.
- Netzstecker niemals mit feuchten Händen anfassen.
- Netzanschlussleitung und -stecker nie in Wasser oder andere Flüssigkeiten tauchen.
- Wenn die Netzanschlussleitung dieses Gerätes beschädigt wird, muss sie durch den Hersteller oder seinen Kundendienst oder eine ähnlich

- qualifizierte Person ersetzt werden, um Gefährdungen zu vermeiden.
- Wenn eigenständige oder unsachgemäße Reparaturen am Gerät vorgenommen werden, können Sach- und Personenschäden entstehen und die Haftungs- und Garantieansprüche verfallen. Niemals versuchen, das Gerät selbst zu reparieren.
  - Eingriffe und Reparaturen am Gerät dürfen ausschließlich autorisierte Fachkräfte vornehmen. Wenden Sie sich im Bedarfsfall an unseren Service (siehe „Service“ auf Seite DE-26).
  - In diesem Gerät befinden sich elektrische und mechanische Teile, die zum Schutz gegen Gefahrenquellen unerlässlich sind. Bei Reparaturen dürfen ausschließlich Teile verwendet werden, die den ursprünglichen Gerätedaten entsprechen.
  - Im Fehlerfall sowie vor umfangreichen Reinigungsarbeiten den Netzstecker aus der Steckdose ziehen bzw. die Sicherung ausschalten/herausdrehen.
  - Keine Gegenstände in oder durch die Gehäuseöffnungen stecken und sicherstellen, dass auch Kinder keine Gegenstände einstecken können.
  - Gerät regelmäßig auf Schäden prüfen.

#### Brandgefahr!

Unsachgemäßer Umgang mit dem Gerät kann zu einem Brand, zu Verletzungen und zu Sachschäden führen.

- Der Anschluss an eine Zeitschaltuhr oder ein separates Fernwirkssystem zur Fernüberwachung und -steuerung ist unzulässig.

- Ortsveränderliche Mehrfachsteckdosen oder Netzteile nicht an der Rückseite der Geräte platzieren.

#### Risiken im Umgang mit Kältemitteln

##### WARNUNG

#### Brand- und Explosionsgefahr!

Im Kältemittelkreislauf Ihres Gerätes befindet sich das umweltfreundliche, aber brennbare und als Gas-Luft-Gemisch explosionsfähige Kältemittel R600a (Isobutan).

- Zum Beschleunigen des Abtauvorgangs keine anderen mechanischen Einrichtungen oder sonstigen Mittel als die vom Hersteller empfohlenen benutzen.
- Mechanische Eingriffe in das Kältesystem sind nur autorisierten Fachkräften erlaubt.
- Den Kältemittelkreislauf nicht beschädigen, z. B. durch Aufstechen der Kältemittelkanäle des Verdampfers mit scharfen Gegenständen, Abknicken von Rohrleitungen oder Aufschneiden der Isolierung.
- Darauf achten, dass an einem Kühlgerät bis zur fachgerechten Entsorgung keine Kühlrippen oder Rohre beschädigt werden.
- Damit im Fall einer Leckage des Kältemittelkreislaufs kein zündfähiges Gas-Luft-Gemisch entstehen kann, muss der Aufstellraum laut Norm EN 378 eine Mindestgröße von 1 m<sup>3</sup> je 8 g Kältemittel haben. Die Menge des Kältemittels in Ihrem Gerät finden Sie auf dem Typschild.

- Um Funkenbildung zu verhindern, bei einem Gasleck nicht den Netzstecker ziehen.
- Elektro-Altgeräte an einer zugelassenen Sammel- oder Rücknahmestelle abgeben.
- Nur Originalzubehöerteile verwenden.

#### Gesundheitsgefahr!

Herausspritzendes Kältemittel kann zu Augenschäden führen.

- Sollten Augen oder Schleimhäute mit Kühlmittel in Kontakt kommen, sofort die Augen unter klarem Wasser spülen und einen Arzt rufen.

Kältemitteldämpfe können in hohen Konzentrationen Schwindelgefühl, Kopfschmerzen, Übelkeit oder Ersticken verursachen.

- Kältemitteldämpfe nicht einatmen.
- Sollte Kältemittel austreten, Raum unverzüglich lüften.

#### Risiken durch chemische Stoffe

##### VORSICHT

#### Explosionsgefahr!

Unsachgemäßer Umgang mit chemischen Stoffen kann zu Explosionen führen.

- In diesem Gerät keine explosionsfähigen Stoffe, wie zum Beispiel Aerosolbehälter mit brennbarem Treibgas, lagern, da sie zündfähige Gas-Luft-Gemische bilden können.
- Zum Abtauen auf keinen Fall Abtausprays verwenden. Sie können explosive Gase bilden.

#### Brand- und Gesundheitsgefahr!

Die Wärmedämmung und der Innenbehälter sind kratz- und hitzeempfindlich oder können schmelzen oder in Brand geraten.

Kunststoffe, wie sie in der Wärmedämmung verbaut sind, können, wenn sie schmelzen oder in Brand geraten, giftige Dämpfe freisetzen.

- Keine elektrischen Heizgeräte, Messer oder Geräte mit offener Flamme, z. B. Kerzen, verwenden.
- Keine elektrischen Geräte innerhalb des Kühlfachs betreiben, die nicht der vom Hersteller empfohlenen Bauart entsprechen.
- Gerät von offenem Feuer und heißen Flächen fernhalten.

#### Risiken im Umgang mit Gefriergeräten

##### WARNUNG

#### Brandgefahr!

Unsachgemäßer Umgang mit dem Gerät kann zu einem Brand und zu Sachschäden führen.

- Belüftungsöffnungen im Gerätegehäuse oder im Einbaugehäuse nicht verschließen.

##### VORSICHT

#### Gesundheitsgefahr!

Verunreinigte Lebensmittel können gesundheitliche Schäden verursachen.

- Wenn die Tür für eine längere Zeit geöffnet wird, kann es zu einem erheblichen Temperaturanstieg in den Fächern des Gerätes kommen.
- Die Flächen, die mit Lebensmitteln und zugänglichen Ablaufsystemen

in Berührung kommen können, regelmäßig reinigen.

- Rohes Fleisch und Fisch in geeigneten Behältern im Kühlschrank so aufbewahren, dass es andere Lebensmittel nicht berührt oder auf diese tropft.
- Wenn das Kühl-/Gefriergerät längere Zeit leer steht, das Gerät ausschalten, abtauen, reinigen und die Tür offen lassen, um Schimmelbildung zu vermeiden.

Das Gerät arbeitet eventuell nicht einwandfrei, wenn die Umgebungstemperatur über längere Zeit den vorgeschriebenen Temperaturbereich über- oder unterschreitet. Es kann dann zu einem Temperaturanstieg im Geräteinneren kommen.

- Immer die vorgeschriebene Umgebungstemperatur einhalten „Bestimmungsgemäßer Gebrauch“ auf Seite DE-4.

Durch falsche Handhabung, unzureichende Kühlung oder Überlagerung können die eingelagerten Lebensmittel verderben. Bei Verzehr besteht die Gefahr einer Lebensmittelvergiftung!

- Insbesondere rohes Fleisch und Fisch ausreichend verpacken, damit danebenliegende Lebensmittel nicht durch Salmonellen o. Ä. kontaminiert werden.
- Die von den Lebensmittelherstellern empfohlenen Lagerzeiten einhalten.
- Beachten, dass sich die Lagerzeit des Gefrierguts aufgrund eines Temperaturanstiegs im Geräteinneren verkürzen kann (Abtauen, Reinigen oder Stromausfall).

- Bei einem Stromausfall bleibt das Gefriergut noch einige Zeit ausreichend gekühlt (siehe „Lagerzeit im Störfall“ auf dem Typschild des Geräts). Bei längerem Stromausfall oder einer Störung am Gerät das eingelagerte Gefriergut aus dem Gerät nehmen und in einem ausreichend kühlen Raum oder einem anderen Kühlgerät einlagern.
- Nach einer Störung überprüfen, ob die eingelagerten Lebensmittel noch genießbar sind. Auf- oder angetaute Lebensmittel nicht wieder einfrieren, sondern sofort verbrauchen.
- Zur Bereitung von Eiswürfeln nur Trinkwasser verwenden.

Verletzungsgefahr durch Gefriergut!

Unsachgemäßer Umgang mit dem Gerät kann zu Verletzungen führen. Es besteht Verbrennungsgefahr durch Tieftemperaturen.

- Die Lebensmittel und die Innenwände des Gefrierbereichs haben eine sehr tiefe Temperatur. Nie mit nassen Händen berühren. Dies kann zu Hautverletzungen führen. Auch bei trockener Haut sind Hautschäden möglich.
- Eiswürfel oder Eis am Stiel vor dem Verzehr etwas antauen lassen, nicht direkt aus dem Gefrierbereich in den Mund nehmen.



## Beschädigungsgefahren

### ! HINWEIS

#### Brandgefahr!

Unsachgemäßer Umgang mit dem Gerät kann zu einem Brand und zu Sachschäden führen.

- Gerät nur an eine ordnungsgemäß installierte Schutzkontakt-Steckdose anschließen.
- Der Anschluss an eine Steckdosenleiste oder eine Mehrfachsteckdose ist unzulässig.
- Gerät nicht direkt an die Wand stellen und die Mindestabstände einhalten (siehe „Geeigneten Standort wählen“ auf Seite DE-21).

### ! HINWEIS

#### Gefahr von Sachschäden!

Wenn das Kühlgerät auf der Seite stehend transportiert wurde, kann Schmiermittel aus dem Kompressor in den Kühlkreislauf gelangt sein.

- Das Gerät möglichst nur waagrecht transportieren.
- Das Gerät vor Inbetriebnahme 2 Stunden waagrecht stehen lassen. Währenddessen fließt das Schmiermittel in den Kompressor zurück.

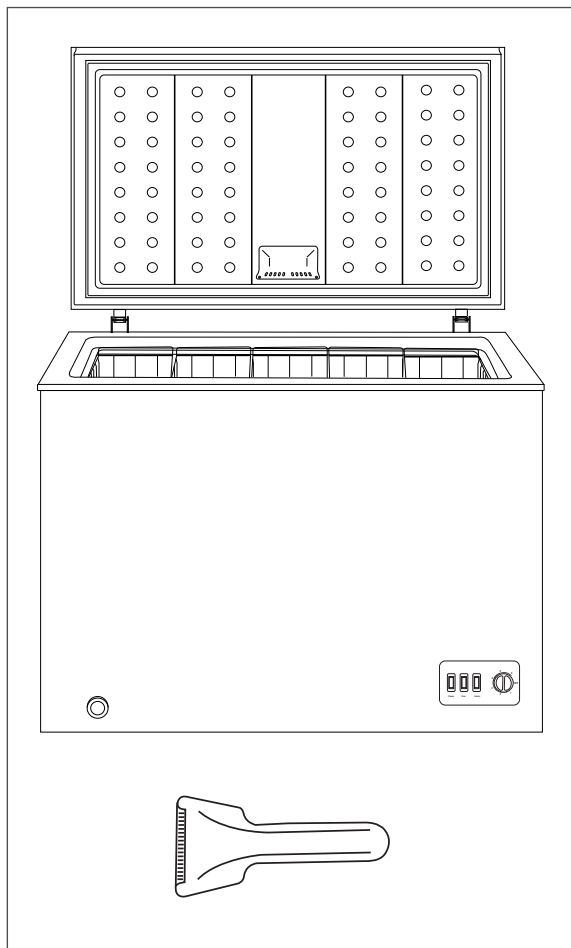
#### Gefahr von Sachschäden!

Unsachgemäßer Umgang mit dem Gerät kann zu Sachschäden führen.

- Gerät nur auf einem ebenen und festen Untergrund abstellen, der das Gewicht des gefüllten Gerätes tragen kann.
- Beim Auspacken keine scharfen oder spitzen Gegenstände verwenden.

- Gerät nicht an den Gerätetüren oder Türgriffen ziehen oder heben.
- Beim Auspacken auf keinen Fall das Isoliermaterial an der Geräterückseite beschädigen.
- Innenraumbelichtung ausschließlich zur Beleuchtung des Geräteinneren verwenden. Sie ist nicht zur Beleuchtung eines Raumes geeignet.
- Beim Reinigen beachten:
  - Auf keinen Fall aggressive, körnige, soda-, säure-, lösemittelhaltige oder schmirgelnde Reinigungsmittel verwenden. Diese greifen die Kunststoffflächen an. Empfehlenswert sind Allzweckreiniger mit einem neutralen pH-Wert.
  - Türdichtungen und Geräteteile aus Kunststoff sind empfindlich gegen Öl und Fett. Verunreinigungen möglichst schnell entfernen.
  - Nur weiche Tücher verwenden.

## Lieferung



Das Typschild finden Sie auf der Rückseite des Geräts.

### Lieferumfang

- 1× Gefriertruhe
- 4× Gefrierkorb
- 1× Plastikschaber
- 1× Gebrauchsanleitung

### Lieferung kontrollieren

1. Transportieren Sie das Gerät an einen geeigneten Standort und packen Sie es aus (siehe Kapitel „Inbetriebnahme“ auf Seite DE-20).
2. Entfernen Sie alle Verpackungsteile, Kunststoffprofile, Klebestreifen und Schaumpolster.
3. Prüfen Sie, ob die Lieferung vollständig ist.
4. Kontrollieren Sie, ob das Gerät Transportschäden aufweist.
5. Sollte die Lieferung unvollständig sein oder das Gerät einen Transportschaden aufweisen, nehmen Sie bitte Kontakt mit unserem Service auf (siehe Seite DE-26).

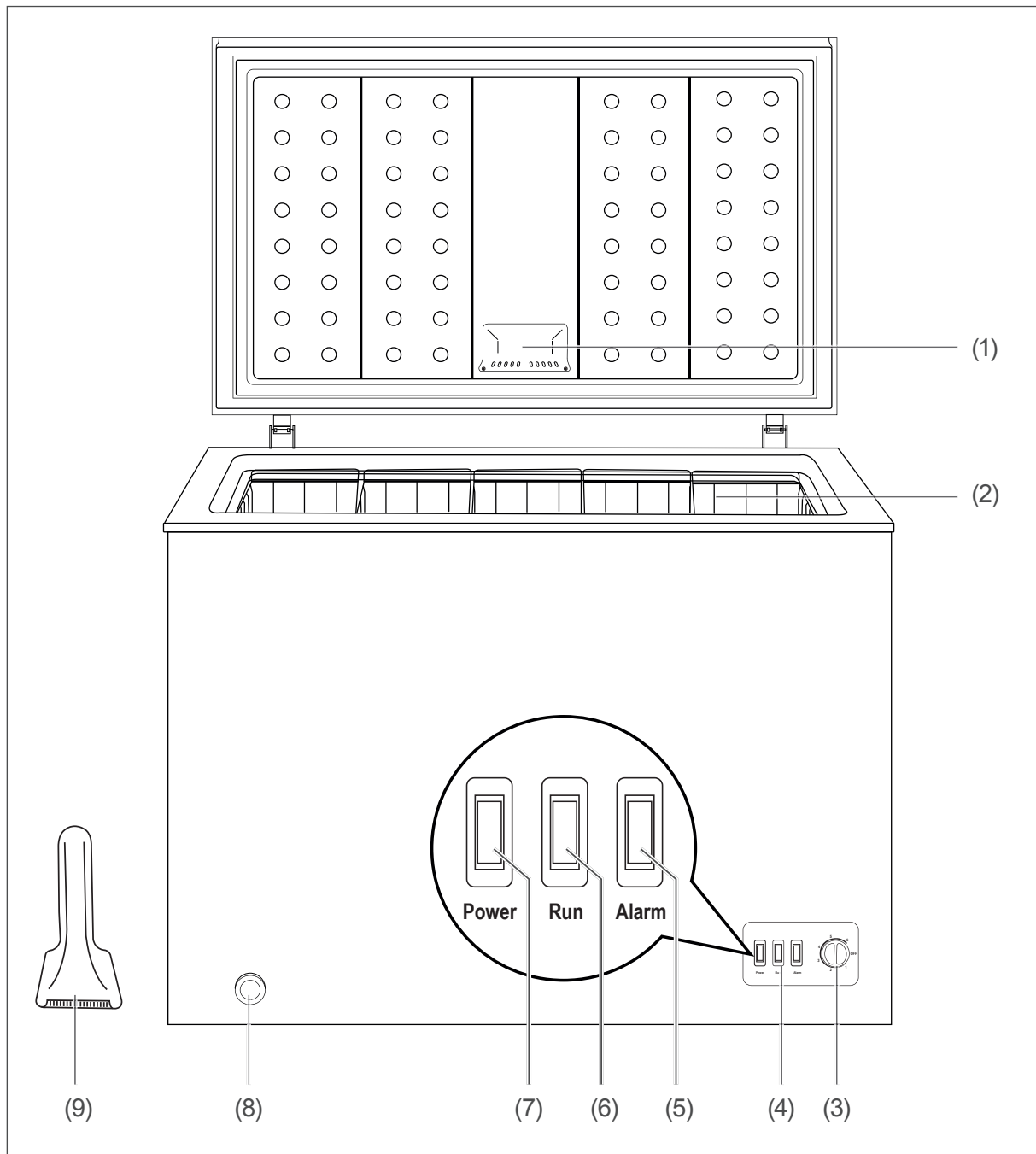
#### WARNUNG

#### Stromschlaggefahr!

Das Berühren von spannungsführenden Teilen kann zu schweren Verletzungen oder zum Tod führen.

- Nie ein beschädigtes Gerät in Betrieb nehmen.

## Geräteteile und Bedienelemente



(1) Innenraumbeleuchtung

(2) Gefrierkörbe

(3) Temperaturregler

(4) Betriebsanzeigen

(5) Alarm-Anzeige

(6) Run-Anzeige

(7) Power-Anzeige

(8) Tauwasserabfluss

(9) Plastikschaber

## Bedienung

### Voraussetzungen

Sie können die Gefriertruhe nutzen, wenn

- Sie das Kapitel „Sicherheit“ gelesen und die Sicherheitshinweise verstanden haben (siehe Seite DE-4).
- es aufgestellt und angeschlossen ist, wie im Kapitel „Inbetriebnahme“ beschrieben (siehe Seite DE-20).

### Betriebsanzeigen

Power (7) leuchtet, sobald die Gefriertruhe mit Energie versorgt wird.

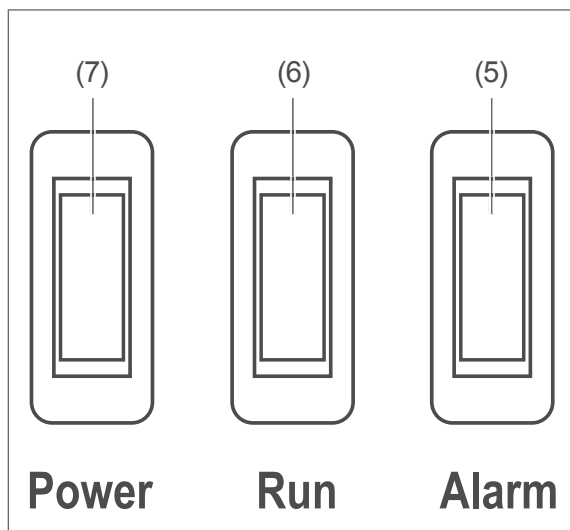
Run (6) leuchtet, wenn der Kompressor arbeitet.

Alarm (5) leuchtet, wenn die Temperatur in der Gefriertruhe über den eingestellten Wert steigt und tritt während des Normalbetriebs auf,

- unmittelbar nach der ersten Inbetriebnahme, nach dem Abtauen und Reinigen.
- nach einem längeren Stromausfall.
- wenn Sie eine große Menge frischer Lebensmittel eingelagert haben.

Sobald die eingestellte Temperatur erreicht ist, erlischt die Anzeige Alarm automatisch.

Trifft keiner der genannten Fälle zu, sehen Sie im Abschnitt „Fehlersuchtable“ Seite DE-24 nach, um die Störung zu beheben.



### Ein- und ausschalten Einschalten

#### ! HINWEIS

**Gefahr von Sachschäden!**

Wenn das Kühlgerät liegend transportiert wurde, kann Schmiermittel aus dem Kompressor in den Kühlkreislauf gelangt sein.

- Nach dem Transport und vor dem Anschließen das Gerät ca. 2 Stunden aufrecht stehen lassen.

1. Schließen Sie den Netzstecker an eine vorschriftsmäßig installierte Steckdose an (220 – 240 V~ / 50 Hz / 10 A).  
Die Anzeige Power (7) leuchtet auf.

2. Drehen Sie den Temperaturregler (3) auf die gewünschte Kühlleistung.  
Der Kompressor beginnt nach kurzer Zeit zu arbeiten, das Kältemittel strömt durch die Rohre und Sie hören ein leises Rauschen. Die Anzeigen Power, Run (6) und Alarm (5) leuchten.

Sobald die Gefriertruhe die eingestellte Temperatur erreicht hat, schaltet sich der Kompressor ab. Die Anzeigen Run und Alarm erlöschen.

3. Macht die Gefriertruhe störende Geräusche, überprüfen Sie den festen Stand und entfernen Sie Gegenstände auf der Gefriertruhe.

### Ausschalten / Außerbetriebnahme

Wenn Sie die leere Gefriertruhe nicht benutzen wollen, schalten Sie sie folgendermaßen aus:

1. Um die Gefriertruhe auszuschalten, ziehen Sie den Netzstecker.
2. Nehmen Sie die Gefrierkörbe (2) aus der Gefriertruhe.
3. Reinigen Sie die Gefriertruhe (siehe „Pflege und Wartung“ auf Seite DE-17).
4. Lassen Sie den Deckel leicht geöffnet, damit sich im Innenraum kein Schimmel bildet. Damit haben Sie die Gefriertruhe ausgeschaltet und außer Betrieb genommen.

**i** Wenn Sie nur den Temperaturregler (3) auf „OFF“ stellen, arbeitet der Kompressor nicht mehr, d.h. das Gerät kühlt nicht. Es wird jedoch weiterhin mit Energie versorgt.

## Erneutes Einschalten

Wenn der laufende Betrieb unterbrochen wurde, kann die Gefriertruhe nicht sofort wieder gestartet werden. Zur Unterbrechung kommt es,

- wenn Sie den Temperaturregler (3) auf „OFF“ stellen.
- wenn Sie den Netzstecker aus der Steckdose ziehen.
- bei Stromausfall.
- Warten Sie 4 bis 5 Minuten, bevor Sie die Gefriertruhe erneut in Betrieb nehmen.

**i** Sollte sich der Deckel Ihrer Gefriertruhe nach dem Schließen nicht sofort wieder öffnen lassen, hat sich ein Unterdruck im Inneren gebildet. Warten Sie 1 bis 2 Minuten, danach lässt sich der Deckel problemlos öffnen.

## Temperatur regeln

**!** VORSICHT

**Gesundheitsgefahr!**

Das Gerät arbeitet eventuell nicht einwandfrei, wenn es über längere Zeit zu geringer Umgebungstemperatur ausgesetzt wird. Es kann dann zu einem Temperaturanstieg im Inneren kommen.

- Immer die vorgeschriebene Umgebungstemperatur einhalten (siehe „Bestimmungsgemäßer Gebrauch“ auf Seite DE-4).

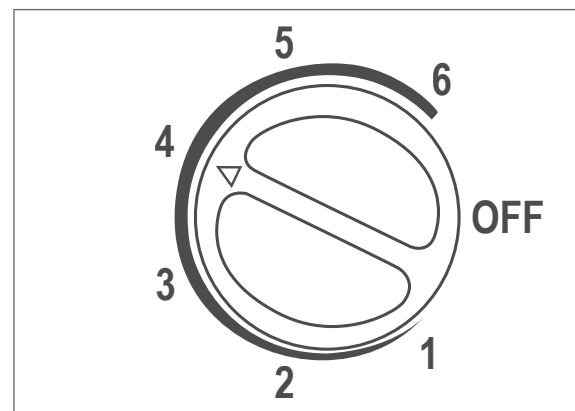
Mit dem Temperaturregler können Sie die Temperatur in der Gefriertruhe einstellen.

Wählen Sie eine Kühlleistung zwischen „1“ und „6“ aus. „1“ ist dabei die höchste Temperatur, „6“ die niedrigste.

Die Gefriertruhe ist für eine bestimmte Umgebungstemperatur ausgelegt (siehe „Bestimmungsgemäßer Gebrauch“ auf Seite DE-4). Der Energieverbrauch und die Temperatur in der Gefriertruhe können ansteigen, wenn

- die Umgebungstemperatur über- oder unterschritten wird,
- der Deckel der Gefriertruhe häufig oder lange geöffnet wird.

Die ideale Temperatur beträgt  $-18\text{ °C}$ .



1. Stellen Sie den Temperaturregler (3) auf die mittlere Kühlleistung „4“ ein. Diese Einstellung reicht bei normaler Umgebungstemperatur aus, wenn Sie den Deckel der Gefriertruhe nicht zu oft und lange öffnen und immer richtig schließen.
  - Um die Temperatur höher einzustellen, drehen Sie den Temperaturregler in Richtung „1“.
  - Um die Temperatur niedriger einzustellen, drehen Sie den Temperaturregler in Richtung „6“.
2. Passen Sie die Temperatur in der Gefriertruhe an die Umgebungstemperatur (z. B. im Sommer in Richtung „6“) und der Menge der eingelagerten Lebensmittel an.

**i** Um die Kühlleistung kontrollieren zu können, benötigen Sie idealerweise ein Gefrier-Thermometer. Platzieren Sie es in einem der Gefrierkörbe (2). Wenn Sie eine niedrigere Temperatur einstellen, benötigen Sie mehr Kühlleistung. Das erhöht den Energieverbrauch.

## Nahrungsmittel einfrieren, Tiefkühlkost lagern

### WARNUNG

#### Verletzungsgefahr!

Ein unsachgemäßer Umgang mit dem Gerät kann zu Verletzungen führen. Verbrennungsgefahr durch Tieftemperaturen.

- Die Lebensmittel und die Innenwände des Gefrierraums haben eine sehr tiefe Temperatur. Berühren Sie sie nie mit nassen Händen. Dies kann zu Hautverletzungen führen. Auch bei trockener Haut sind Hautschäden möglich.
- Keine Eiswürfel oder Eis am Stiel direkt aus dem Gefrierraum in den Mund nehmen.

#### Explosionsgefahr!

Ein unsachgemäßer Umgang mit dem Gerät kann zu Explosionen führen.

- In diesem Gerät keine explosionsfähigen Stoffe, wie zum Beispiel Aerosolbehälter mit brennbarem Treibgas, lagern, da sie zündfähige Gas-Luft-Gemische bilden können.
- Keine kohlen säurehaltigen Getränke einfrieren; Wasser dehnt sich im gefrorenen Zustand aus.
- Keine Glas- oder Metallgefäße mit Flüssigkeit lagern. Behälter können bersten.
- Hochprozentigen Alkohol nur fest verschlossen einfrieren.

#### Gesundheitsgefahr!

Verunreinigte Lebensmittel können gesundheitliche Schäden verursachen.

- Wenn die Tür für eine längere Zeit geöffnet wird, kann es zu einem erheb-

lichen Temperaturanstieg in den Fächern des Gerätes kommen.

- Die Flächen, die mit Lebensmitteln und zugänglichen Ablaufsystemen in Berührung kommen können, regelmäßig reinigen.
- Wenn das Kühl-/Gefriergerät längere Zeit leer steht, das Gerät ausschalten, abtauen, reinigen und die Tür offen lassen, um Schimmelbildung zu vermeiden.

#### Gesundheitsgefahr!

Durch falsche Handhabung, unzureichende Kühlung oder Überlagerung können die eingelagerten Lebensmittel verderben. Bei Verzehr besteht die Gefahr einer Lebensmittelvergiftung!

- Insbesondere rohes Fleisch und Fisch ausreichend verpacken, damit danebenliegende Lebensmittel nicht durch Salmonellen o. Ä. kontaminiert werden.
- Die von den Lebensmittelherstellern empfohlenen Lagerzeiten einhalten. Beachten, dass sich die Lagerzeit des Gefrierguts aufgrund eines Temperaturanstiegs im Geräteinneren verkürzen kann (Abtauen, Reinigen oder Stromausfall).
- Das eingelagerte Gefriergut – auch bei einem nur vorübergehenden Abschalten – aus dem Gerät nehmen und in einem ausreichend kühlen Raum oder einem anderen Kühlgerät lagern.
- Nach einem eventuellen Stromausfall überprüfen, ob die eingelagerten Lebensmittel noch genießbar sind. Die maximale Lagerzeit bei Störung entnehmen Sie dem Typschild des Geräts.

- Auf- oder angetaute Lebensmittel nicht wieder einfrieren, sondern sofort verbrauchen.
- 
- Beachten Sie die Angaben in diesem Kapitel, um Ihre Lebensmittel über den längstmöglichen Zeitraum bestmöglich zu lagern.

## Lebensmittel einfrieren

Einfrieren heißt, frische, zimmerwarme Lebensmittel möglichst schnell – am besten „schockartig“ – bis in den Kern durchzufrieren. Bei zu langsamem Kühlen „erfrieren“ die Lebensmittel, d. h. die Struktur wird zerstört. Die Erhaltung von Konsistenz, Geschmack und Nährwert erfordert eine gleichmäßige Lagertemperatur von  $-18\text{ °C}$ .

Das Einfrieren von Lebensmitteln hat eine positive Wirkung auf die Haltbarkeit der Lebensmittel. Sie vermeiden somit auch Lebensmittelabfälle.

- Stellen Sie die Temperatur auf  $-18\text{ °C}$ . So können die Temperaturverhältnisse im Inneren optimal ausgenutzt und die optimale Aufbewahrung der Lebensmittel gewährleistet werden.

## Maximales Gefriervermögen

Die Angaben zum Gefriervermögen Ihres Geräts finden Sie auf dem Typschild des Geräts.

- Halten Sie wenn möglich das maximale Gefriervermögen ein.

## Bis zum angegebenen maximalen Gefriervermögen

Wenn Sie das maximale Gefriervermögen einhalten, gefriert die Ware am schnellsten. Nach dem Einlagern der frischen Ware steigt die Temperatur im Gefrierbereich kurzfristig an. Nach weiteren 12 Stunden ist die Ware bis in den Kern gefroren.

## Über dem angegebenen maximalen Gefriervermögen

Wenn Sie ausnahmsweise mehr Ware auf einmal einfrieren wollen, dauert das Einfrieren länger. Dabei darf die frische Ware keinen Kontakt mit dem bereits eingelagerten Gefriergut bekommen, da dieses sonst antauen kann. Lässt sich der Kontakt mit dem eingelagerten Gefriergut nicht vermeiden, empfehlen wir, vor dem Einfrieren der frischen Ware eine Kältereserve zu schaffen. Stellen Sie den Temperaturregler 2 Stunden zuvor auf maximale Kühlung.

## Tipps zum Einfrieren

Damit Geschmack und Nährwert Ihrer Tiefkühlkost erhalten bleiben, Ihr Gerät nicht zu viel Strom verbraucht und der Gefrierraum nicht unnötig oft abgetaut werden muss, beachten Sie bitte:

- Tiefkühlkost braucht eine gleichmäßige Lagertemperatur von  $-18\text{ °C}$ .
- Eine zu hohe Temperatureinstellung kann dazu führen, dass der Haltbarkeitszeitraum Ihrer Lebensmittel verkürzt wird. Dies führt zu höheren Lebensmittelabfällen.
- Frieren Sie nur qualitativ einwandfreie Lebensmittel ein, die ihren Eigenschaften entsprechend vorbereitet, portioniert und verpackt wurden.
- Frieren Sie Fleisch, Geflügel und Fisch roh oder zubereitet in haushaltsgerecht portionierten Mengen ein und tauen Sie sie später im Kühlschrank auf. Achten Sie darauf, dass z. B. Fleisch nicht in der eigenen Auftauflüssigkeit liegt.

- Frieren Sie frische und zubereitete Speisen ungesalzen und ungewürzt ein. Ungesalzen eingefrorene Lebensmittel haben eine längere Haltbarkeit.
- Lassen Sie zubereitete Lebensmittel abkühlen, bevor Sie sie einfrieren. Das spart nicht nur Energie, sondern vermeidet auch übermäßige Reifbildung im Gefrierraum.
- Damit Tiefkühlkost nicht austrocknet, Fremdgeschmack annimmt oder ausläuft, verwenden Sie widerstandsfähiges Verpackungsmaterial, das luft- und flüssigkeitsundurchlässig, nicht zu steif, gut verschließbar und zu beschriften ist.
- Beim Einlagern fertiger Tiefkühlkost beachten Sie die Anweisungen des Herstellers.
- Frieren Sie auch Fertiggerichte möglichst in Portionsgrößen ein. Kleine Mengen frieren schneller bis zum Kern durch. Außerdem ist es wirtschaftlicher, mehrere kleine Portionen einzufrieren als den Rest einer großen Portion wegzuwerfen.
- Halten Sie empfohlene Lagerzeiten und -temperaturen ein.
- Achten Sie darauf, dass frische Lebensmittel beim Einlagern nicht mit bereits eingefrorener Tiefkühlkost in Berührung kommen, da diese antauen könnte.
- Achten Sie darauf, dass Gefriergut nicht mit der Gefrierraumrückwand in Berührung kommt, da es dort sonst festfrieren könnte.



## Pflege und Wartung

### WARNUNG

Stromschlaggefahr!

Das Berühren von spannungsführenden Teilen kann zu schweren Verletzungen oder zum Tod führen.

- Vor dem Reinigen den Netzstecker aus der Steckdose ziehen bzw. die Sicherung ausschalten/herausdrehen.
- Beim Herausziehen des Netzsteckers aus der Steckdose immer am Netzstecker selbst anfassen, nicht an der Netzanschlussleitung ziehen.

### VORSICHT

Verletzungsgefahr!

Gefahren für Kinder und Personen mit eingeschränkten physischen, sensorischen oder geistigen Fähigkeiten!

- Reinigung und Benutzer-Wartung dürfen nicht durch Kinder ohne Aufsicht durchgeführt werden.

## Deckeldichtungen kontrollieren und reinigen

### HINWEIS

Beschädigungsgefahr!

Die Oberflächen und Geräteteile werden durch ungeeignete Behandlung beschädigt.

- Auf keinen Fall aggressive, körnige, soda-, säure-, lösemittelhaltige oder schmirgelnde Reinigungsmittel verwenden. Diese greifen die Kunststoffflächen an. Empfehlenswert sind Allzweckreiniger mit einem neutralen pH-Wert.
- Türdichtungen und Geräteteile aus Kunststoff sind empfindlich gegen

Öl und Fett. Verunreinigungen möglichst schnell entfernen.

- Nur weiche Tücher verwenden.

Die Deckeldichtungen müssen regelmäßig kontrolliert werden, damit keine warme Luft in die Gefriertruhe eindringt.

1. Klemmen Sie zur Prüfung ein dünnes Stück Papier an verschiedenen Stellen ein. Das Papier muss sich an allen Stellen gleich schwer durchziehen lassen.
2. Falls die Dichtung nicht überall gleichmäßig anliegt: Erwärmen Sie die Dichtung an den entsprechenden Stellen vorsichtig mit einem Haartrockner und ziehen Sie sie mit den Fingern etwas heraus.
3. Reinigen Sie verschmutzte Dichtungen nur mit klarem Wasser.

## Außenwände reinigen

### HINWEIS

Gefahr von Sachschäden!

Die Oberflächen und Geräteteile werden durch ungeeignete Behandlung beschädigt.

- Niemals scharfe, soda-, säure-, lösemittelhaltige oder schmirgelnde Reinigungsmittel verwenden. Diese greifen die Kunststoffflächen an. Empfehlenswert sind Allzweckreiniger mit einem neutralen pH-Wert.
  - Pflegemittel nur für die Außenflächen verwenden.
  - Das Gerät niemals mit einem Wasserstrahl (z. B. Hochdruckreiniger) abspritzen.
  - Nur weiche Tücher verwenden.
- Verwenden Sie nur eine leichte pH-neutrale Seifenlauge.
  - Wischen Sie trocken nach.

- Entfernen Sie regelmäßig Staubablagerungen von den Lüftungsgittern an der Rückseite und an der rechten Seite der Gefriertruhe, um den Energieverbrauch möglichst gering zu halten.

## Gefriertruhe abtauen und reinigen

### WARNUNG

Explosions- und Verletzungsgefahr!  
Unsachgemäßer Umgang mit dem Gerät kann zu schweren Verletzungen und Beschädigungen führen!

- Die Wärmedämmung Ihres Geräts besteht aus empfindlichem Isoliermaterial. Daher zum Beschleunigen des Abtauvorgangs keine elektrischen Heizgeräte, Eiskratzer, Messer, Abtausprays, kochendes Wasser oder sonstige Hilfsmittel mit offener Flamme wie z. B. Kerzen verwenden. Die Wärmedämmung und der Innenbehälter sind kratz- und hitzeempfindlich und können schmelzen.

### VORSICHT

Verletzungsgefahr!  
Unsachgemäßer Umgang mit dem Gerät kann zu Hautschäden und Verletzungen führen.

- Fassen Sie niemals mit nassen Händen an die Innenwände oder die gefrorenen Lebensmittel. Auch bei trockenen Händen sind Verletzungen möglich.
- Verwenden Sie zum Herausnehmen der Tiefkühlkost ein trockenes Handtuch.

### Gesundheitsgefahr!

Ein Temperaturanstieg des Gefrierguts während des Abtauens kann die Lebensdauer des Gefrierguts verkürzen.

- Sorgen Sie dafür, dass das Gefriergut während der Abtauzeit ausreichend kühl zwischengelagert wird.

### HINWEIS

#### Beschädigungsgefahr!

Die Oberflächen und Geräteteile werden durch ungeeignete Behandlung beschädigt.

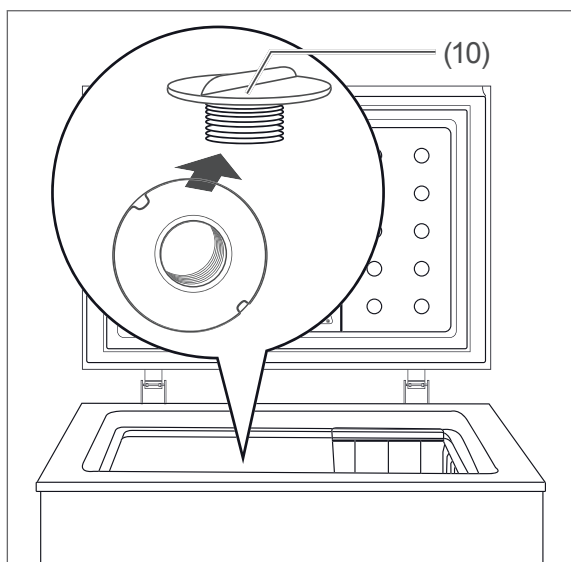
- Auf keinen Fall Seife, scharfe, körnige, soda- oder lösemittelhaltige oder schmirgelnde Putzmittel verwenden. Empfehlenswert sind Allzweckreiniger mit einem neutralen pH-Wert.
- Die Oberflächen werden durch ungeeignete Reinigungsmittel beschädigt. Pflegemittel nur für die Außenflächen verwenden.
- Nur weiche Tücher verwenden.
- Tauen Sie das Gerät ab, bevor sich eine Eis- und Reifschicht von mehr als 5 mm bildet. Bei zu starker Eisbildung im Inneren des Geräts kann die Tür brechen.
- Zum Beschleunigen des Abtauvorgangs keine anderen mechanischen Einrichtungen oder sonstigen Mittel als die vom Hersteller empfohlenen benutzen.

### HINWEIS

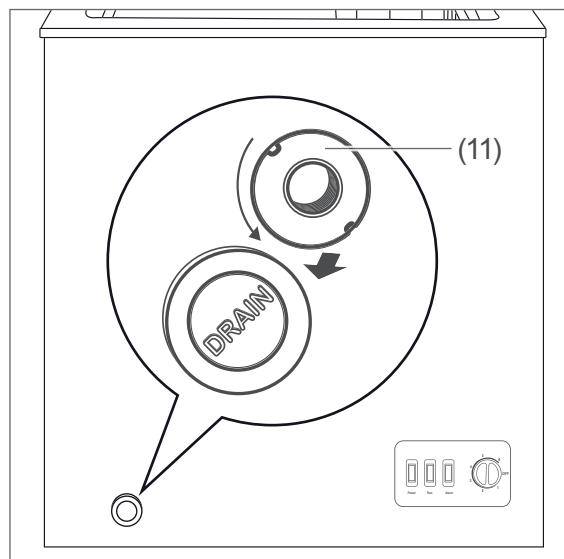
Tauen Sie die Gefriertruhe im Winter ab, wenn die Außentemperaturen niedrig sind. Dann können Sie die Lebensmittel auf dem Balkon o. Ä. lagern, solange Sie die Gefriertruhe reinigen.

Andernfalls können Sie das Gefriergut dick in Zeitungspapier wickeln und in einer anderen Gefriertruhe in einem kühlen Raum lagern. Optional können Sie auch eine Isoliertasche benutzen.

1. Stellen Sie mind. **3** Stunden vor dem Abtauen den Temperaturregler (3) auf „6“. Die Tiefkühlkost erhält so eine Kälterreserve und taut nicht so schnell auf.
2. Stellen Sie nach **3** Stunden den Temperaturregler auf „OFF“ .
3. Ziehen Sie den Netzstecker aus der Steckdose.
4. Nehmen Sie die Tiefkühlkost heraus.
5. Schrauben Sie den Verschluss (10) des Tauwasserabflusses im Gefriertruhen-Boden gegen den Uhrzeigersinn heraus, um das Tauwasser abfließen zu lassen.



6. Um das Abtauen zu beschleunigen, stellen Sie eine Schüssel mit heißem, nicht kochendem Wasser in die Gefriertruhe.
7. Stellen Sie eine Schüssel unter den Tauwasserabfluss (8), um austretendes Tauwasser aufzufangen.
8. Schrauben Sie die Verschlusskappe (11) vom Tauwasserabfluss gegen den Uhrzeigersinn ab.



9. Lassen Sie den Deckel während des Abtauens geöffnet. Die Abtauzeit hängt von der Dicke der Eisschicht ab. Erfahrungsgemäß können Sie nach ca. einer Stunde mit dem Reinigen der Gefriertruhe beginnen.
10. Schaben Sie vorsichtig mit dem Plastikschaber (9) festsetzende Eisschichten ab.
11. Wischen Sie den Innenraum mit warmem Spülwasser aus.
12. Reinigen Sie die Türdichtung. (Siehe Abschnitt „Pflege und Wartung“ auf Seite DE-17)
13. Reiben Sie nach dem Reinigen alles, einschließlich der Türdichtung, gründlich trocken. Lüften Sie alles für kurze Zeit.
14. Schrauben Sie den Verschluss in den Tauwasserabfluss am Boden der Gefriertruhe wieder ein.
15. Verschließen Sie den Tauwasserabfluss mit der Verschlusskappe.
16. Stecken Sie den Netzstecker wieder in die Steckdose und drehen Sie den Temperaturregler auf die Stufe „6“.
17. Sobald eine Temperatur von  $-18\text{ }^{\circ}\text{C}$  erreicht ist, können Sie Ihr Gefriergut wieder einlegen. Stellen Sie den Temperaturregler auf die gewünschte Kühlleistung.

## Inbetriebnahme

---

### Bevor Sie das Gerät in Betrieb nehmen

- Lesen Sie das Kapitel „Sicherheit“ ab Seite DE-4 und alle Sicherheitshinweise.

#### WARNUNG

##### Erstickungsgefahr!

Kinder können sich in der Verpackungsfolie verfangen oder Kleinteile verschlucken und ersticken.

- Kinder nicht mit der Verpackungsfolie spielen lassen.
- Kinder daran hindern, Kleinteile aus dem Zubehörbeutel zu nehmen und in den Mund zu stecken.

#### VORSICHT

##### Verletzungsgefahr!

Unsachgemäßer Umgang mit dem Gerät kann zu Verletzungen führen.

- Das Gerät ist schwer und unhandlich. Beim Transport, bei der Aufstellung und Ausrichtung die Hilfe einer weiteren Person in Anspruch nehmen.
- Gefrierkörbe, Türen etc. nicht als Trittbrett oder zum Abstützen verwenden.

##### Gefahren durch Kältemittel!

Unsachgemäßer Umgang mit dem Gerät kann zu Verletzungen oder Gesundheitsschäden führen.

- Den Kältekreislauf nicht beschädigen, z.B. durch Aufstechen der Kältemittelkanäle des Verdampfers mit scharfen Gegenständen, Abknicken von Rohrleitungen usw.
- Herausspritzendes Kältemittel ist brennbar und kann zu Augenschäden führen. Spülen Sie in diesem Fall die Augen unter klarem Wasser aus und rufen Sie sofort einen Arzt.

- Damit im Fall einer Leckage des Kältemittelkreislaufs kein zündfähiges Gas-Luft-Gemisch entstehen kann, muss der Aufstellraum laut Norm EN 378 eine Mindestgröße von 1 m<sup>3</sup> je 8 g Kältemittel haben. Die Menge des Kältemittels in Ihrem Gerät finden Sie in den Technischen Daten (siehe ab Seite DE-29).
- Keine wärmeabgebenden Geräte wie Mikrowellen, Toaster etc. auf das Gerät stellen und keine elektrischen Geräte innerhalb des Geräts betreiben.

#### HINWEIS

##### Beschädigungsgefahr!

Das Gerät arbeitet eventuell nicht einwandfrei, wenn es über längere Zeit zu geringer Umgebungstemperatur ausgesetzt wird. Es kann dann zu einem Temperaturanstieg im Inneren kommen.

- Halten Sie die vorgesehene Umgebungstemperatur ein (siehe „Bestimmungsgemäßer Gebrauch“ auf Seite DE-4).

Unsachgemäßer Umgang mit dem Gerät kann zu Beschädigungen führen.

- Das Gerät möglichst nicht in die Horizontale kippen, sondern nur in einer Schräglage von maximal 45° transportieren.
  - Beim Auspacken keine spitzen Gegenstände verwenden.
  - Bei der Aufstellung des Gerätes ist sicherzustellen, dass die Netzanschlussleitung nicht eingeklemmt oder beschädigt wird.
  - Beim Auspacken auf keinen Fall das Isoliermaterial an der Geräterückseite beschädigen.
-

## Transportieren und Auspacken

1. Kleben Sie für einen sicheren Stand während des Transports die Rollen unterhalb der Gefriertruhe mit Klebeband ab.
2. Transportieren Sie die Gefriertruhe mit Hilfe einer Transportkarre oder einer zweiten Person.
3. Entfernen Sie die Klebestreifen von den Rollen. Heben Sie die Gefriertruhe linksseitig leicht an, und schieben oder ziehen Sie sie, bis sie die gewünschte Position einnimmt.
4. Packen Sie die Gefriertruhe aus und entfernen Sie vorsichtig alle Verpackungsteile, Kunststoffprofile, Klebestreifen und Schaumpolster innen, außen und auf der Rückseite der Gefriertruhe.

## Geeigneten Standort wählen

### Sicherheit

Aus Sicherheitsgründen muss der Aufstellungsraum eine Mindestgröße von 9 m<sup>3</sup> besitzen.

### Luftzirkulation

Um eine ausreichende Luftzirkulation zu gewährleisten,

- darf die Gefriertruhe nicht direkt an der Wand stehen. Lassen Sie mindestens 15 cm Abstand zu Wand, Schränken und anderen Geräten.
- müssen die Lüftungsgitter frei bleiben und dürfen nicht abgedeckt werden.
- muss der gesamte Raum oberhalb der Gefriertruhe frei bleiben.

## Kühlleistung

Um die größtmögliche Kühlleistung bei geringstem Energieverbrauch zu erzielen, wählen Sie einen Standort, der:

- nicht zu warm, trocken und gut belüftet ist.
- nicht direkt von der Sonne beschienen wird.

Ungünstig ist ein Platz neben einem Ofen, Herd oder Heizkörper.

Ist im Aufstellungsraum eine Fußbodenheizung installiert, legen Sie eine Isolierplatte aus festem Material unter die Gefriertruhe.

## Über Klimaklassen

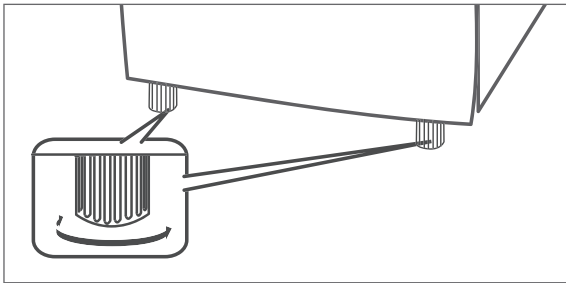
- Halten Sie immer die vorgeschriebene Umgebungstemperatur ein (siehe „Bestimmungsgemäßer Gebrauch“ auf Seite DE-4).

Klimaklasse bedeutet, dass das Gerät für den Betrieb bei der unten genannten Umgebungstemperatur bestimmt ist (siehe Tabelle „Klimaklassen“). Sinkt die Raumtemperatur wesentlich darunter, schaltet sich das Gerät nicht so oft ein. Dies bedeutet, dass ein unerwünschter Temperaturanstieg entstehen kann.

Tabelle "Klimaklassen"		
Zonenbezeichnung	Code	Definition
erweiterte gemäßigte Zone	SN	Dieses Kühlgerät ist für die Verwendung bei Umgebungstemperaturen von +10 °C bis +32 °C bestimmt.
gemäßigte Zone	N	Dieses Kühlgerät ist für die Verwendung bei Umgebungstemperaturen von +16 °C bis +32 °C bestimmt.
subtropische Zone	ST	Dieses Kühlgerät ist für die Verwendung bei Umgebungstemperaturen von +16 °C bis +38 °C bestimmt.
tropische Zone	T	Dieses Kühlgerät ist für die Verwendung bei Umgebungstemperaturen von +16 °C bis +43 °C bestimmt.

## Gefriertruhe aufstellen und ausrichten

1. Stellen Sie die Gefriertruhe auf einen möglichst ebenen, festen Untergrund.
2. Überprüfen Sie den Stand mit einer Wasserwaage.



3. Gleichen Sie Unebenheiten des Untergrunds über die beiden vorderen Schraubfüße aus. Dazu
  - schließen Sie den Deckel.
  - kippen Sie die Gefriertruhe leicht nach rechts.
  - drehen Sie die Schraubfüße hinein bzw. heraus, bis die Gefriertruhe senkrecht ausgerichtet ist und stellen Sie die Gefriertruhe wieder gerade hin.
4. Prüfen Sie die Ausrichtung mit einer Wasserwaage. Beim Öffnen des Deckels darf sich die Gefriertruhe nicht bewegen.

## Gefriertruhe anschließen

### ⚠️ WARNUNG

Stromschlaggefahr!

Das Berühren unter Spannung stehender Teile kann zu schweren Verletzungen oder zum Tod führen.

- Gerät nur in Innenräumen verwenden. Nicht in Feuchträumen oder im Regen betreiben.

- Gerät nicht in Betrieb nehmen oder weiterbetreiben, wenn es
  - sichtbare Schäden aufweist, z. B. die Anschlussleitung defekt ist,
  - Rauch entwickelt oder verbrannt riecht,
  - ungewohnte Geräusche von sich gibt.

In einem solchen Fall Netzstecker aus der Steckdose ziehen bzw. Sicherung herausschrauben/ausschalten und unseren Service kontaktieren „Service“ auf Seite DE-26.

- Der Anschluss an eine Zeitschaltuhr oder ein separates Fernwirksystem zur Fernüberwachung und -steuerung ist unzulässig.
- Falls der Netzstecker nach dem Anschluss nicht mehr zugänglich ist, muss eine allpolige Trennvorrichtung gemäß Überspannungskategorie III in der Hausinstallation mit mindestens 3 mm Kontaktabstand vorgeschaltet sein; ziehen Sie gegebenenfalls eine Fachkraft zurate (siehe „Service“ auf Seite DE-26).
- Netzanschlussleitung nicht knicken oder klemmen und nicht über scharfe Kanten legen. Die Folge kann ein Kabelbruch sein.

### ⓘ HINWEIS

Beschädigungsgefahr!

Vor dem Anschließen muss die Kühlflüssigkeit zur Ruhe kommen.

- Gerät nach dem Transport 2 Stunden ruhig stehen lassen.

- Schließen Sie den Netzstecker an eine vorschriftsmäßig installierte Steckdose an (siehe „Technische Daten“ auf Seite DE-29). Die Anzeige Power (7) leuchtet auf.

## Fehlersuchtablelle

Bei allen elektrischen Geräten können Störungen auftreten. Dabei muss es sich nicht um einen Defekt am Gerät handeln. Prüfen Sie deshalb bitte anhand der Tabelle, ob Sie die Störung beseitigen können.

### WARNUNG

**Stromschlaggefahr bei unsachgemäßer Reparatur!**

- Niemals versuchen, das defekte Gerät selbst zu reparieren. Sie können sich und spätere Benutzer in Gefahr bringen. Nur autorisierte Fachkräfte dürfen diese Reparaturen ausführen.

Problem	Mögliche Ursache	Lösungen, Tipps, Erklärungen
Kompressor aus, Innenbeleuchtung aus.	Steckdose ohne Strom.	Steckdose durch Anschluss eines anderen Geräts prüfen.
	Netzstecker sitzt lose.	Festen Sitz des Netzsteckers kontrollieren.
Kompressor aus, Innenbeleuchtung an.	Gewünschte Temperatur ist erreicht.	Weiteres Kühlen nicht erforderlich. Wenn die Innen-Temperatur steigt, schaltet sich der Kompressor selbsttätig ein.
	Neuaufstellung.	Das Gerät benötigt 2 Stunden, um das Kältemittel zur Ruhe kommen zu lassen.
Gerät kühlt zu stark.	Temperaturregler steht auf einer zu hohen Kühlstufe.	Temperaturregler herunterdrehen (siehe „Bedienung“ auf Seite DE-12).
Gerät kühlt nicht ausreichend.	Falsche Temperatur gewählt.	Temperaturregler auf höhere Position drehen (siehe „Bedienung“ auf Seite DE-12).
	Tür nicht fest verschlossen oder Türdichtung liegt nicht voll auf.	Siehe „Pflege und Wartung“ auf Seite DE-17.
	Gerät steht in der Nähe einer Wärmequelle.	Standort wechseln.
	Speisen warm eingelegt.	Nur abgekühlte Speisen einlegen.
	Zu viel Ware eingelegt.	Das maximale Gefriervermögen entnehmen Sie dem Typschild des Geräts.
	Dicke Eisschicht im Gefrierbereich.	Gefrierbereich abtauen (siehe „Gefriertruhe abtauen und reinigen“ auf Seite DE-18).
	Umgebungstemperatur zu niedrig oder zu hoch.	Umgebungstemperatur anpassen (siehe „Bestimmungsgemäßer Gebrauch“ auf Seite DE-4).
Kompressor scheint defekt.	Temperaturregler auf höchste Stufe stellen. Schaltet der Kompressor nicht binnen einer Stunde ein, verständigen Sie unseren Service (siehe Seite DE-26).	



Problem	Mögliche Ursache	Lösungen, Tipps, Erklärungen
Gerät erzeugt Geräusche.	Funktionsbedingte Betriebsgeräusche. Diese zeigen keine Störung an.	Rauschen: Kälteaggregat läuft.
		Fließgeräusche: Kältemittel fließt durch die Rohre.
		Klicken: Motor schaltet ein oder aus.
	Störende Geräusche, die Sie beseitigen können.	Festen Stand prüfen.
		Gegenstände vom Gerät entfernen.
		Fremdkörper von der Geräterückseite entfernen.

## Service

Bitte beachten!

Sie sind für den einwandfreien Zustand des Geräts und die fachgerechte Benutzung im Haushalt verantwortlich.

Wenn Sie wegen eines Bedienfehlers den Kundendienst rufen, so ist der Besuch auch während der Gewährleistungs-/Garantiezeit für Sie mit Kosten verbunden.

Durch Nichtbeachtung dieser Anleitung verursachte Schäden können leider nicht anerkannt werden.

Damit wir Ihnen schnell helfen können, nennen Sie uns bitte:

Gerätebezeichnung	Farbe	Modell	Bestellnummer.
hanseatic Gefriertruhe	Weiß	HGT95A	19021827
hanseatic Gefriertruhe	Weiß	HGT95B	13241212

### Beratung, Reklamation und Bestellung

Wenden Sie sich bitte an die Produktberatung Ihres Versandhauses, wenn

- die Lieferung unvollständig ist,
- das Gerät Transportschäden aufweist,
- Sie Fragen zu Ihrem Gerät haben,
- sich eine Störung nicht mithilfe der Fehlersuchtable beheben lässt,
- Sie weiteres Zubehör bestellen möchten.

Die Kontaktdaten Ihrer Produktberatung finden Sie online auf den Serviceseiten Ihres Versandhauses. Hier sind die verschiedenen Bereiche der Produktberatung aufgelistet.

Halten Sie bitte Ihre Geräte-Rechnung parat.

Weitere Informationen finden Sie unter [www.hanseatic.de](http://www.hanseatic.de)

### Reparaturen und Ersatzteile

Durch die Reparatur defekter Geräte können Sie Abfall vermeiden. Wenden Sie sich an unseren Kundendienst.

Halten Sie bitte Ihre Geräte-Rechnung parat (Kaufdatum und Art.-Nr.).

Ersatzteile stehen für eine Mindestdauer von sieben Jahren nach dem Inverkehrbringen des letzten Exemplars des Modells zur Verfügung. Türdichtungen stehen für einen Zeitraum von zehn Jahren zur Verfügung.

### Kunden in Deutschland

Auftragserteilung unter  
<https://reparaturauftrag.operatec.eu>  
 per Mail: [otto@operatec.de](mailto:otto@operatec.de)  
 Telefon 040 36 03 31 50

### Kunden in Österreich

Wenden Sie sich bitte an das Kundencenter oder die Produktberatung Ihres Versandhauses.

# Abfallvermeidung, Rücknahme und Entsorgung

## Abfallvermeidung

Maßnahmen der Abfallvermeidung haben nach den Vorschriften der Richtlinie 2008/98/EG grundsätzlich Vorrang vor Maßnahmen der Abfallbewirtschaftung.

Als Maßnahmen der Abfallvermeidung kommen bei Elektro- und Elektronikgeräten insbesondere die Verlängerung ihrer Lebensdauer durch Reparatur defekter Geräte und die Veräußerung funktionstüchtiger gebrauchter Geräte anstelle ihrer Zuführung zur Entsorgung in Betracht.

Helfen Sie uns, Abfall zu vermeiden, und wenden Sie sich an unseren Service.

Weitere Informationen enthält das Abfallvermeidungsprogramm des Bundes unter Beteiligung der Länder.

## Kostenlose Altgeräte-Rücknahme

Verbraucher haben die Möglichkeit zur unentgeltlichen Abgabe eines Altgeräts bei einem rücknahmepflichtigen Vertreiber, wenn sie ein Neugerät der gleichen Geräteart mit einer im Wesentlichen gleichen Funktion erwerben. Diese Möglichkeit besteht auch bei Lieferungen an einen privaten Haushalt. Im Fernabsatzhandel beschränkt sich die Möglichkeit einer unentgeltlichen Abholung bei Erwerb eines Neugeräts auf Wärmeüberträger (z. B. Kühlschränke, Luftentfeuchter), Bildschirme und Bildschirmgeräte mit einer Bildschirm-Oberfläche > 100 cm<sup>2</sup> und auf Großgeräte, bei denen mindestens eine der äußeren Abmessungen mehr als 50 cm beträgt.

Abgesehen davon können Verbraucher bis zu drei Altgeräte einer Geräteart bei einer Sammelstelle eines Vertreibers unentgeltlich abgeben, ohne dass dies an den Erwerb eines Neugeräts geknüpft ist. Allerdings darf keine der äußeren Abmessungen des Altgerätes 25 cm überschreiten.

## Entsorgung

### Elektro-Altgeräte umweltgerecht entsorgen



Elektrogeräte enthalten Schadstoffe und wertvolle Ressourcen. Jeder Verbraucher ist deshalb gesetzlich verpflichtet, Elektro-Altgeräte an einer zugelassenen Sammel- oder Rücknahmestelle abzugeben. Dadurch werden sie einer umwelt- und ressourcenschonenden Verwertung zugeführt.

Sie können Elektro-Altgeräte kostenlos beim lokalen Wertstoff-/Recyclinghof abgeben.

Für weitere Informationen zu diesem Thema wenden Sie sich direkt an Ihren Händler.

### Daten löschen nicht vergessen!

Jeder Verbraucher ist, falls erforderlich, für das Löschen von personenbezogenen Daten aus Elektro- bzw. Elektronikgeräten selbst verantwortlich.

### Batterien und Akkus, Lampen und Leuchtmittel

Falls erforderlich, müssen Alt-Batterien und Alt-Akkus, die nicht vom Elektroaltgerät umschlossen sind, sowie Lampen/Leuchtmittel, die zerstörungsfrei aus dem Altgerät entnommen werden können, vor der Abgabe aus den Geräten entfernt und getrennt entsorgt werden.



Das nebenstehende Symbol bedeutet, dass Batterien und Akkus nicht zusammen mit dem Hausmüll entsorgt werden dürfen.

Verbraucher sind gesetzlich verpflichtet, alle Batterien und Akkus, egal, ob sie Schadstoffe\*) enthalten oder nicht, bei einer Sammelstelle ihrer Gemeinde/ihres Stadtteils oder im Handel abzugeben, damit sie einer umweltschonenden Entsorgung sowie einer

Wiedergewinnung von wertvollen Rohstoffen wie Kobalt, Nickel oder Kupfer zugeführt werden können.

Die Rückgabe von Batterien und Akkus ist unentgeltlich.

Einige der möglichen Inhaltsstoffe wie Quecksilber, Cadmium und Blei sind giftig und gefährden bei einer unsachgemäßen Entsorgung die Umwelt. Schwermetalle z. B. können gesundheitsschädigende Wirkungen auf Menschen, Tiere und Pflanzen haben und sich in der Umwelt sowie in der Nahrungskette anreichern, um dann auf indirektem Weg über die Nahrung in den Körper zu gelangen.

Bei lithiumhaltigen Altbatterien besteht hohe Brandgefahr. Daher muss auf die ordnungsgemäße Entsorgung von lithiumhaltigen Altbatterien und -akkus besonderes Augenmerk gelegt werden. Bei falscher Entsorgung kann es außerdem zu inneren und äußeren Kurzschlüssen durch thermische Einwirkungen (Hitze) oder mechanische Beschädigungen kommen. Ein Kurzschluss kann zu einem Brand oder einer Explosion führen und schwerwiegende Folgen für Mensch und Umwelt haben. Kleben Sie daher bei lithiumhaltigen Batterien und Akkus vor der Entsorgung die Pole ab, um einen äußeren Kurzschluss zu vermeiden.

Batterien und Akkus, die nicht fest im Gerät verbaut sind, müssen vor der Entsorgung entfernt und separat entsorgt werden.

Batterien und Akkus bitte nur in entladene Zustand abgeben!

Verwenden Sie wenn möglich Akkus anstelle von Einwegbatterien.

\*) gekennzeichnet mit:

Cd = Cadmium

Hg = Quecksilber

Pb = Blei

## Verpackung



Unsere Verpackungen werden aus umweltfreundlichen, wiederverwertbaren Materialien hergestellt:

- Außenverpackung aus Pappe
- Formteile aus geschäumtem, FCKW-freiem Polystyrol (PS)
- Folien und Beutel aus Polyäthylen (PE)
- Spannbänder aus Polypropylen (PP)
- Auch Energie sparen schützt vor zu starker Erwärmung unserer Erde. Ihr neues Gerät verbraucht mit seiner umweltverträglichen Isolierung und seiner Technik wenig Energie.



Sollten es Ihre räumlichen Verhältnisse zulassen, empfehlen wir Ihnen, die Verpackung zumindest während der Garantiezeit aufzubewahren. Sollte das Gerät zur Reparatur eingeschickt werden müssen, ist es nur in der Originalverpackung ausreichend geschützt. Wenn Sie sich von der Verpackung trennen möchten, entsorgen Sie diese bitte umweltfreundlich.

## Anhang

---

### Produktdatenblatt VO (EU) Nr. 2019/2016

Das Produktdatenblatt zu Ihrem Gerät wird Ihnen online zur Verfügung gestellt.

Gehen Sie auf <https://eprel.ec.europa.eu> und geben Sie die Modellkennung Ihres Geräts ein, um das Produktdatenblatt abzurufen.

Die Modellkennung Ihres Geräts finden Sie unter Technische Daten.

### Technische Daten

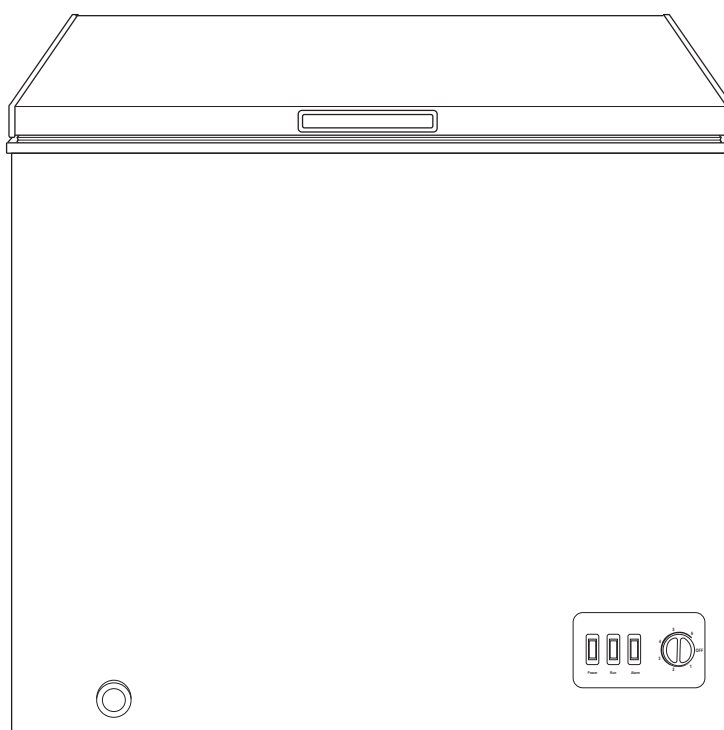
Bestellnummer	19021827
Gerätebezeichnung	Gefriertruhe
Modellkennung	HGT95A
Gerätemaße (Höhe × Breite × Tiefe)	850 mm × 945 mm × 696 mm
Leergewicht	61 kg
Kältemittel	R600a
Kältemittel Füllmenge	72 g
Schaummittel	Zyklopentan
Leistungsaufnahme	170 W
Versorgungsspannung / Frequenz / Nennstrom	220 - 240 V ~ / 50 Hz / 1.1 A
Schutzklasse	I
Klimaklasse: SN-N-ST-T. Dieses Gerät ist für den Betrieb bei einer Umgebungstemperatur zwischen + 10 °C und + 43 °C bestimmt.	

Bestellnummer	13241212
Gerätebezeichnung	Gefriertruhe
Modellkennung	HGT95B
Gerätemaße (Höhe × Breite × Tiefe)	850 mm × 945 mm × 696 mm
Leergewicht	61 kg
Kältemittel	R600a
Kältemittel Füllmenge	72 g
Schaummittel	Zyklopentan
Leistungsaufnahme	170 W
Versorgungsspannung / Frequenz / Nennstrom	220 - 240 V ~ / 50 Hz / 1.1 A
Schutzklasse	I
Klimaklasse: SN-N-ST-T. Dieses Gerät ist für den Betrieb bei einer Umgebungstemperatur zwischen + 10 °C und + 43 °C bestimmt.	

HGT95A  
HGT95B



**hanseatic**




User manual

Chest freezer

Manual/version:  
2301-00726\_EN\_20230913  
Order no.:  
19021827, 13241212  
Reproduction, even of ex-  
cerpts, is not permitted!


# Table of contents



Please read through the safety instructions and user manual carefully before using the appliance. This is the only way you can use all the functions reliably.

Be sure to also observe the national regulations in your country, which are valid in addition to the regulations specified in this user manual.

Keep all safety notices and instructions for future reference. Pass all safety notices and instructions on to the subsequent user of the product.



Information on installation and start-up can be found from page EN-20.

Freezing foods, storing frozen foods	EN-14
Freezing food	EN-15
Maximum freezing capacity	EN-15
Preparing ice cubes	EN-15
Tips for freezing	EN-15
Care and maintenance	EN-17
Check and clean the cover seals	EN-17
Cleaning the exterior	EN-17
Defrosting and cleaning the chest freezer	EN-18
Start-up	EN-20
Moving and unpacking	EN-21
Choosing a suitable location	EN-21
About climate categories	EN-21
Setting up and aligning the chest freezer	EN-22
Connecting the chest freezer	EN-22
Troubleshooting table	EN-23
Service	EN-25
Advice, complaints and orders	EN-25
Repairs and spare parts	EN-25
Waste prevention, free return and disposal	EN-26
Waste prevention	EN-26
Free return of old electrical appliances	EN-26
Disposal	EN-26
Packaging	EN-27
Appendix	EN-28
Product fiche concerning Regulation (EU) No. 2019/2016	EN-28
Technical specifications	EN-28
Explanation of terms and symbols, definitions	EN-3
Explanation of terms	EN-3
Explanation of symbols	EN-3
Definitions	EN-3
Safety	EN-4
Intended use	EN-4
Safety notices	EN-4
Delivery	EN-10
Package contents	EN-10
Checking the delivery	EN-10
Appliance parts and control elements	EN-11
Operation	EN-12
Requirements	EN-12
Operating displays	EN-12
Switching on and off	EN-12
Thermostat control	EN-13



# Explanation of terms and symbols, definitions

---

## Explanation of terms

The following symbols can be found in this user manual.

### WARNING

This symbol indicates a hazard with a medium level of risk which, if not avoided, could result in death or serious injury.

### CAUTION

This symbol indicates a hazard with a low level of risk which, if not avoided, could result in minor or moderate injury.

### NOTICE

This symbol warns against possible damage to property.

## Explanation of symbols

The following symbols can be found in this user manual and/or on the appliance:



This symbol refers to useful additional information.



Caution: Fire hazard/flammable materials!



'4 star' symbol: Freezer at  $-18\text{ }^{\circ}\text{C}$  or colder

## Definitions

'Food' refers to foods, ingredients and drinks including wine and other things mainly intended for consumption, which require refrigeration at certain temperatures.

'Food to be frozen' means fresh, room-temperature food to be frozen throughout as quickly as possible – for best results 'flash-frozen'.

'Deep-frozen food' means food which has already been frozen and for which the cool chain should not be broken.

# Safety

---

## Intended use

The purpose of this appliance is to

- store ordinary commercially available deep-frozen food,
- freeze fresh food from room temperature and make ice cubes.

This appliance is designed for use at ambient temperatures of +10 °C to +43 °C.

The appliance is designed for use in private households and is not designed for commercial use or multiple use (e.g.: use by several parties in a block of flats).

The appliance is not suitable for storing blood reserves, medical products, laboratory samples, etc.

This cooling appliance is not designed for use as a built-in appliance.

Persons who are unable to operate the appliance safely due to their physical, sensory or mental abilities or lack of knowledge must be supervised during use.

Do not make any technical changes to the appliance.

If the supply cord is damaged, it must be replaced by the manufacturer, its service agent or similarly qualified persons in order to avoid a hazard.

Use the appliance exclusively as described in this user manual. Any other use is deemed improper and may result in damage to property or even personal injury. The manufacturer accepts no liability for damage caused by improper use.

## Safety notices

In this chapter you will find general safety notices which you must always observe for your own protection and that of third parties. Please also observe the warning notices in the individual chapters.

### Risks to children and certain groups of individuals

#### WARNING

**Risk of suffocation for children!**  
Children can become entangled in the packaging film or swallow small parts and suffocate.

- Do not allow children to play with the packaging film.
- Prevent children from pulling small parts off the appliance or putting them in their mouths.
- When disposing of the appliance, ensure that children cannot suffocate inside the appliance (e.g. do not remove the fridge and freezer drawers, unscrew the appliance door/cover).

#### CAUTION

**Risk of injury!**  
Children and certain groups of people have a higher risk of being injured when handling the appliance.

- This appliance can be used by children aged from 8 years and above and persons with reduced physical, sensory or mental capabilities or lack of experience and knowledge if they have been given supervision or instruction concerning use of the appliance in a safe way and understand the hazards involved.

- Children from 3 to 8 years are allowed to load and unload refrigerating appliances.
- Children shall not play with the appliance.
- Cleaning and user maintenance shall not be made by children without supervision.

### Risks when handling household electrical appliances

#### WARNING

Risk of electric shock!

Touching live parts may result in severe injury or death.

- Only use the appliance indoors. Do not use in wet rooms or in the rain.
- Do not operate or continue to use the appliance, if it
  - shows visible signs of damage, e.g. the mains cable is defective,
  - starts smoking or there is a smell of burning,
  - makes unfamiliar noises.

In such cases, remove the mains plug from the socket or unscrew/isolate the fuse and contact our service department (see "Service" on page EN-25).

- The appliance corresponds to protection class I and may only be connected to a socket with a protective conductor that has been installed properly. When connecting the appliance, make sure that the voltage is correct. More detailed information about this can be found on the type plate.
- To disconnect this appliance from the power supply, pull the mains plug out

of the socket. The appliance must, therefore, be connected to an easily accessible socket so that it can be quickly disconnected from the power supply in the event of malfunction.

- Since all poles of the appliance cannot be disconnected from the mains via an accessible disconnecting device, an all-pole disconnecting device in accordance with overvoltage category III must be connected within the house installation with at least 3 mm contact clearance; consult a qualified professional if necessary (see "Service" on page EN-25).
- When positioning the appliance, ensure the supply cord is not trapped or damaged. Do not kink the supply cord or lay it over sharp edges.
- Do not locate multiple portable socket-outlets or portable power supplies at the rear of the appliance.
- Keep the supply cord away from naked flames and hot surfaces.
- Always pull on the mains plug and not the mains cable.
- Never touch the mains plug with wet hands.
- Never immerse the mains cable or plug in water or any other liquids.
- If the supply cord is damaged, it must be replaced by the manufacturer, its service agent or similarly qualified persons in order to avoid a hazard.
- Independent or improper repairs made to the appliance may cause damage to property and personal injury; any liability and warranty claims

will be forfeited. Never try to repair the appliance yourself.

- Inspections and repairs to the appliance may only be carried out by authorised specialists. Please contact our service department if necessary "Service" on page EN-25.
- This appliance contains electrical and mechanical parts which are essential for protection against potential sources of danger. Only parts corresponding to the original appliance specifications may be used for repairs.
- In the event of a fault, as well as before extensive cleaning, pull out the mains plug or isolate/unscrew the fuse.
- Do not put any objects in or through the housing openings, and also ensure that children cannot insert any objects into them.
- Check the appliance regularly for damage.

#### Fire hazard!

Improper handling of the appliance can lead to injuries and damage to property.

- Do not connect to a timer or a separate remote-controlled system for distance monitoring and control.
- Do not locate multiple portable socket-outlets or portable power supplies at the rear of the appliance.

## Risks associated with using refrigerants

### WARNING

Risk of fire and explosion!

Your appliance's refrigeration circuit contains the environmentally friendly, but flammable and – as a mixture of air and gas – explosive refrigerant R600a (isobutane).

- Do not use mechanical devices or other means to accelerate the defrosting process, other than those recommended by the manufacturer.
- Mechanical intervention in the refrigeration system must only be carried out by authorised specialists.
- Do not damage the refrigerant circuit, e.g. by puncturing the refrigerant channels of the condensate evaporator with sharp objects, bending the piping, or cutting open the insulation.
- Ensure that none of the cooling fins or tubes on a cooling appliance are damaged prior to the point of proper disposal.
- To prevent the formation of a flammable gas-air mixture in the event of a leakage in the refrigeration circuit, the installation space must have a minimum size of 1 m<sup>3</sup> per 8 g of

refrigerant in compliance with the EN 378 standard. The amount of refrigerant contained in your appliance can be found on the type plate.

- To avoid the formation of sparks, do not pull out the mains plug in the event of a gas leak.
- Dispose of old electrical appliances at an authorised collection or return point.
- Only use original accessories.

#### Health hazard!

Spurting refrigerant can damage the eyes.

- If refrigerant comes into contact with the eyes or mucous membranes, immediately flush eyes with clean water and seek medical attention.

High concentrations of refrigerant vapour can cause dizziness, headaches, nausea or asphyxiation.

- Do not inhale refrigerant vapour.
- Immediately air the room if refrigerant leaks.

## Risks associated with chemical substances

### CAUTION

Danger of explosion!

Improper handling of chemical substances can lead to explosions.

- Do not store explosive substances such as aerosol cans with a flammable propellant in this appliance, as they can form ignitable gas-air mixtures.
- Never use defrosting sprays to defrost. They can generate explosive gases.

#### Risk of fire and health hazard!

The thermal insulation and the interior are scratch and heat-sensitive and can melt or catch fire.

Plastics such as those used in thermal insulation can release toxic fumes if they melt or catch fire.

- Do not use any electric heating equipment, knives or devices with an open flame such as candles.
- Do not use electrical appliances inside the food storage compartments of the appliance, unless they are of the type recommended by the manufacturer.
- Keep the appliance away from open flames and hot surfaces.

## Risks in handling freezers

### WARNING

#### Fire hazard!

Improper handling of the appliance can lead to fire and damage to property.

- Keep ventilation openings, in the appliance enclosure or in the built-in structure, clear of obstruction.

### CAUTION

#### Health hazard!

Contaminated food can cause health problems.

- Opening the door for long periods can cause a significant increase of the temperature in the compartments of the appliance.
- Clean regularly surfaces that can come in contact with food and accessible drainage systems.
- Store raw meat and fish in suitable containers in the refrigerator, so that it is not in contact with or drip onto other food.
- If the refrigerating appliance is left empty for long periods, switch off, defrost, clean, dry, and leave the door open to prevent mould developing within the appliance.

The appliance may not operate properly if the ambient temperature exceeds or falls below the specified temperature range for a prolonged period. This can then lead to an increase in temperature inside the appliance.

- Always ensure the prescribed ambient temperature is maintained "Intended use" on page EN-4.

Incorrect handling, insufficient cooling or overlapping items can spoil the stored food. This could lead to a risk of food poisoning when consumed!

- In particular, pack raw meat and fish carefully to ensure that adjacent food cannot be contaminated by salmonella or similar bacteria.
- Abide by the storage times recommended by food manufacturers.
- Note that the shelf life of the frozen food may be shortened due to a rise in the temperature inside the appliance (from defrosting, cleaning or power failure).
- If there is a power failure, the frozen food may remain sufficiently cold for some time (see "storage time in the event of a power failure" on the type plate of the appliance). In case of prolonged power failure or malfunction of the appliance, remove the stored frozen food from the appliance and store it in a sufficiently cool place or in another cooling appliance.
- After a malfunction, check whether the stored food is still edible. Consume thawed and defrosted foods immediately, do not refreeze.
- Use only potable water to make ice cubes.

#### Risk of injury from frozen goods!

Improper handling of the appliance may result in injury. There is a risk of burns caused by low temperatures.

- The food and the inside walls of the freezer have a very low temperature. Never touch them with wet hands. This can cause injury to the skin. Skin damage can occur even with dry skin.
- Let ice cubes or ice lollies thaw a little before eating, do not put into your mouth straight from the freezer.

### Risk of damage

#### ! NOTICE

#### Fire hazard!

Improper handling of the appliance can lead to fire and property damage.

- Only connect the appliance to a properly installed and earthed electric socket.
- Do not connect to a multi-socket extension cable or a multi-socket plug.
- Do not position the appliance directly against the wall and adhere to the minimum distances specified (see "Choosing a suitable location" on page EN-21).

#### ! NOTICE

#### Risk of damage to property!

If the cooling appliance has been transported vertically, lubricant from the compressor may get into the cooling circuit.

- If possible, transport the appliance only in a horizontal position.
- Keep the appliance in a horizontal position for 2 hours before turning it

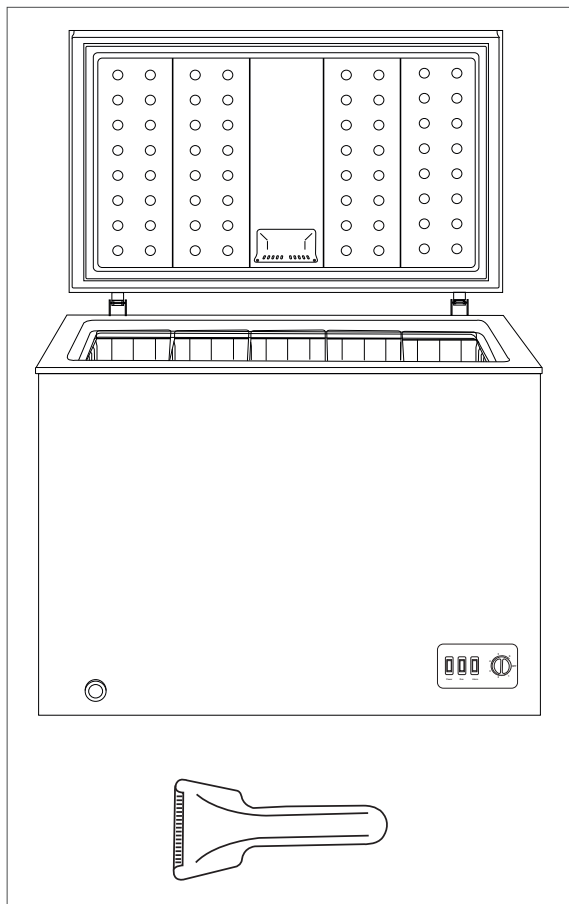
on. The lubricant will flow back into the compressor during this time.

#### Risk of damage to property!

Improper handling of the appliance can lead to property damage.

- Place the appliance only on a level and firm surface that can support the weight of the appliance when it is filled.
- Do not use sharp or pointed objects to unpack it.
- Do not pull or lift the appliance by the appliance doors or door handles.
- When unpacking the appliance, never damage the insulation material on the back of the appliance.
- The interior light must only be used to illuminate the interior of the appliance. It is not suitable for lighting a room.
- When cleaning, please note:
  - Never use harsh, granular, soda, acid, solvent-based or abrasive cleaners. These attack the plastic surfaces. All-purpose cleaners with a neutral pH are recommended.
  - Door seals and plastic parts are sensitive to oil and grease. Remove contaminants as quickly as possible.
  - Use only soft cloths.

## Delivery



You will find the type plate on the back panel of your product.

### Package contents

- 1× Chest freezer
- 4× Freezer basket
- 1× Plastic scraper
- 1× User manual

### Checking the delivery

1. Move the appliance to a suitable place and unpack it (see chapter "Start-up" on page EN-20).
2. Remove all parts of the packaging, plastic profiles, tape and foam padding.
3. Check that the delivery is complete.
4. Check whether the appliance was damaged during transit.
5. If the delivery is incomplete or the appliance has been damaged during transport, please contact our service team (see page EN-25).

#### WARNING

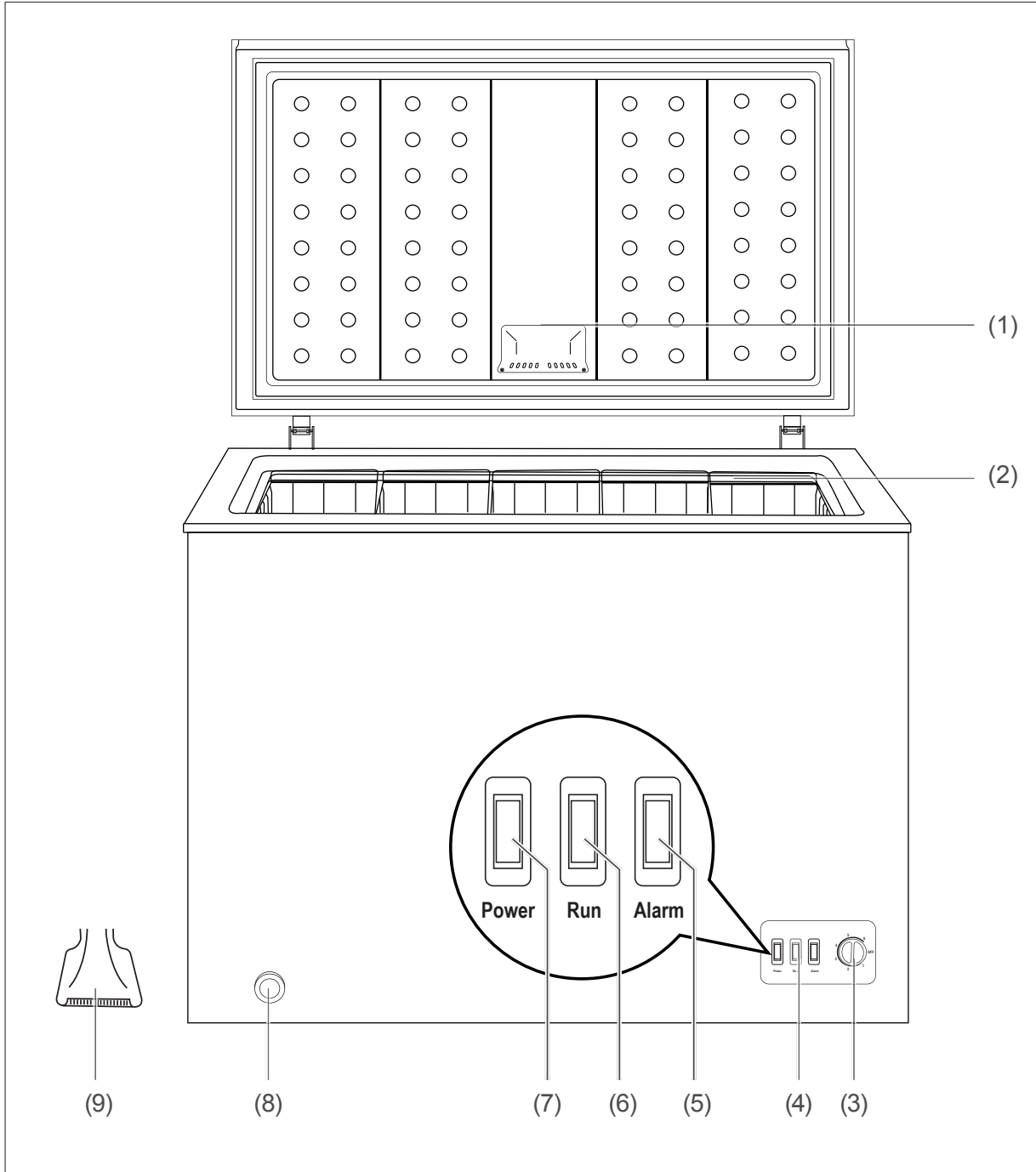
Risk of electric shock!

Touching live parts may result in severe injury or death.

- Never use a damaged appliance.



## Appliance parts and control elements



(1) Interior lighting

(2) Freezer baskets

(3) Thermostat control

(4) Operating displays

(5) Alarm indicator

(6) Run light

(7) Power light

(8) Defrost water drain

(9) Plastic scraper

## Operation

### Requirements

You can use the chest freezer once

- you have read the 'Safety' chapter and understood the safety instructions (see page EN-4).
- It has been set up and connected as described in the 'Start-up' chapter (see page EN-20).

### Operating displays

Power (7) illuminates as soon as power is supplied to the chest freezer.

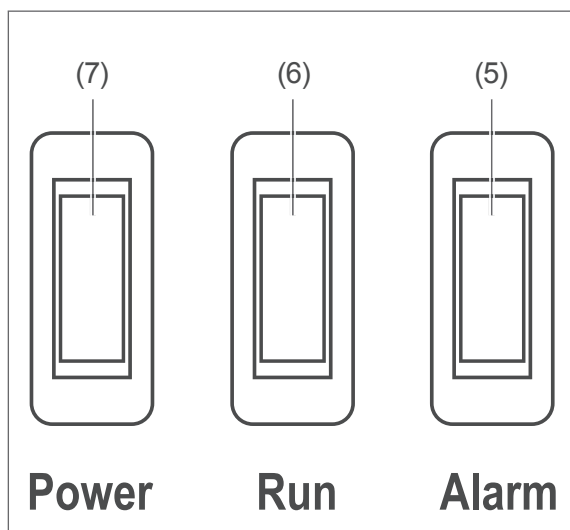
Run (6) illuminates when the compressor is working.

Alarm (5) illuminates when the chest freezer temperature rises above the set level during normal operation,

- immediately after start-up, after defrosting and cleaning.
- after a prolonged power failure.
- if you have stored a large amount of fresh food.

As soon as the set temperature is reached, the Alarm indicator turns off automatically.

If none of these causes apply, refer to "Troubleshooting table" on page EN-23 to correct the problem.



### Switching on and off

#### Switching on

##### ! NOTICE

Risk of damage to property!

If the refrigerating appliance has been transported horizontally, lubricant from the compressor may get into the cooling circuit.

- Allow the appliance to stand upright for approx. 2 hours after transport and before connecting.

1. Connect the mains plug to a properly installed socket (220–240V ~ / 50Hz / 10 A). The Power (7) indicator lights up.
2. Turn the thermostat control (3) to the desired cooling capacity.

The compressor starts to work after a short time, the refrigerant flows through the pipes and a quiet humming can be heard. The Power, Run (6) and Alarm (5) indicators are illuminated.

Once the chest freezer has reached the set temperature, the compressor turns off. The Run and Alarm indicators switch off.

3. If the chest freezer makes worrying noises check the solidity and remove any objects that are on top of the chest freezer.

#### Switching off / shutdown

If you do not want to use the empty freezer, switch it off in the following way:

1. Pull out the mains plug to switch off the chest freezer.
2. Remove the freezer baskets (2) from the chest freezer.
3. Clean the chest freezer "Care and maintenance" on page EN-17.
4. Leave the lid slightly open, so mould does not form on the inside. You have now switched off the chest freezer and it is no longer in use.

**i** If you only set the thermostat control (3) to “OFF”, the compressor stops working, meaning that the appliance does not cool. However, the power will continue to flow.

### Switching on again

If the running operation has been interrupted, the freezer can not be restarted immediately. It is interrupted,

- if you set the thermostat control (3) to “OFF”.
- if you unplug the mains plug from the socket.
- in the event of a power failure.

- Wait 4 to 5 minutes before restarting the chest freezer.

**i** If the lid of your freezer does not open again after closing, it has formed a vacuum inside. Wait for 1 to 2 minutes, and then the lid can be easily opened again.

### Thermostat control

#### CAUTION

Health hazard!

The appliance may not operate properly if exposed to low ambient temperatures for extended periods of time. This can then lead to an increase in temperature inside the appliance.

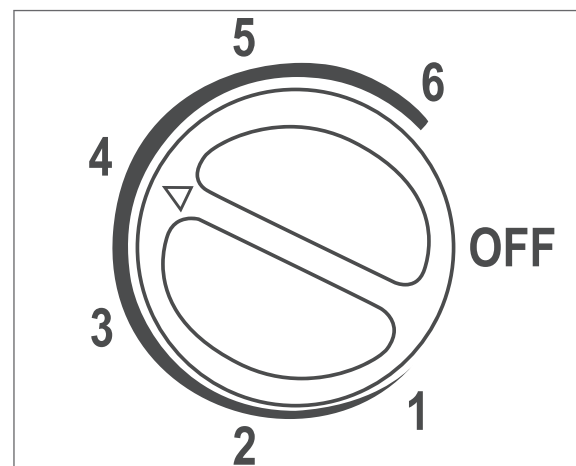
- Always ensure the prescribed ambient temperature is maintained (see “Intended use” on page EN-4).

You can adjust the temperature in the chest freezer with the thermostat control. Select a cooling capacity between “1” and “6”. “1” is the highest temperature, whereas “6” is the lowest.

The freezer is designed for a specific ambient temperature (see “Intended use” on page EN-4). The power consumption and the temperature in the chest freezer can increase if

- the ambient temperature is exceeded or goes too low,
- the lid of the chest freezer is opened often or for too long.

The ideal temperature is  $-18\text{ }^{\circ}\text{C}$ .



1. Set the thermostat control (3) to the average cooling capacity “4”. This setting is sufficient for normal ambient temperatures if you do not open the lid of the freezer for long and always close it properly.
  - To set a higher temperature, turn the thermostat control towards “1”.
  - To set a lower temperature, turn the thermostat control towards “6”.
2. Adjust the temperature in the freezer according to the ambient temperature (e.g. in summer towards “6”) and the amount of stored food.

**i** You ideally need a freezer thermometer to be able to control the cooling efficiency. Put it in one of the freezer baskets (2). If you set a lower temperature, you will need a higher cooling performance. This increases the energy consumption.

## Freezing foods, storing frozen foods

---

### WARNING

#### Risk of injury!

Improper handling of the appliance may result in injury. Risk of burns caused by low temperatures.

- The food and the inside walls of the freezer unit have a very low temperature. Never touch them with wet hands. This can cause injury to the skin. Skin damage can occur even with dry skin.
- Do not put ice cubes or ice lollies straight from the freezer into your mouth.

#### Danger of explosion!

Improper handling of the appliance can lead to explosions.

- Do not store explosive substances such as aerosol cans with a flammable propellant in this appliance, as they can form ignitable gas-air mixtures.
- Do not freeze any fizzy drinks; water expands when frozen.
- Do not store glass or metal containers of liquid. The containers could break.
- Only freeze high-proof alcohol that is tightly sealed.

#### Health hazard!

Contaminated food can cause health problems.

- Opening the door for long periods can cause a significant increase of the temperature in the compartments of the appliance.
- Clean regularly surfaces that can come in contact with food and accessible drainage systems.

- If the refrigerating appliance is left empty for long periods, switch off, defrost, clean, dry, and leave the door open to prevent mould developing within the appliance.

#### Health hazard!

Incorrect handling, insufficient cooling or overlapping items can spoil the stored food. This could lead to a risk of food poisoning when consumed!

- In particular, pack raw meat and fish carefully to ensure that adjacent food cannot be contaminated by salmonella or similar bacteria.
  - Abide by the storage times recommended by food manufacturers. Note that the shelf life of the frozen food may be shortened due to a rise in the temperature inside the appliance (from defrosting, cleaning or power failure).
  - Remove the stored frozen food from the appliance – even when only switching off the appliance temporarily – and store it in a sufficiently cool place or in another refrigerating appliance.
  - After a possible power failure, check whether the stored foodstuffs are still edible. The maximum storage time in the event of a malfunction can be found on the type plate of the appliance.
  - Consume thawed and defrosted foods immediately; do not refreeze.
- 

- Follow the instructions in this chapter to store your food over the longest possible time in the best possible way.

## Freezing food

Freezing means reducing the core temperature of fresh, room-temperature food to frozen as quickly as possible – for best results ‘flash-frozen’. If not cooled quickly enough, the food will be “killed by frost”, i.e. the structure will be destroyed. A constant storage temperature of  $-18\text{ °C}$  is needed to maintain the food’s consistency, taste and nutritional value.

Freezing food has a positive effect on its shelf life. This will help to avoid food waste.

- Set the temperature in the freezer compartment to  $-18\text{ °C}$ . In this way, you can ensure that the temperature conditions inside are optimally utilised, guaranteeing optimal food storage.

## Maximum freezing capacity

Details of the freezing capacity of your appliance can be found on the type plate of your appliance.

- Adhere to the maximum freezing capacity if possible.

## Up to the maximum specified freezing capacity

If you adhere to the maximum freezing capacity, the food will freeze at the fastest rate. The temperature in the freezer briefly rises after placing fresh goods inside. After 12 hours, the goods are frozen to the core.

## Above the maximum specified freezing capacity

If you want to freeze more food in one go as an exception, freezing will take longer. Keep fresh goods out of contact with existing frozen foods, as the frozen foods could start to defrost. If contact with stored food cannot be avoided, we recommend that you create a cold reserve in the freezer before freezing the fresh goods. 2 hours beforehand, set the thermostat control to maximum.

## Tips for freezing

To maintain the taste and nutritional value of your frozen foods and to make sure your appliance does not use too much electricity and the freezer does not need to be defrosted unnecessarily often, please note:

- Frozen food requires a constant storage temperature of  $-18\text{ °C}$ .
- A temperature setting that is too high or too low can reduce the shelf life of your food. This leads to greater food waste.
- Only freeze good quality food that has been prepared, split into portions and packaged as appropriate for its properties.
- Freeze meat, poultry and fish raw or prepared into portions suitable for at home and defrost them later in the fridge. Make sure that meat, for example, is not immersed in its own thawing liquid.
- Freeze fresh and prepared food unsalted and unseasoned. Unsalted foods are more durable.
- Allow prepared food to cool before freezing. This not only saves power, but also prevents excessive frost formation in the freezer.
- To make sure frozen food does not dry out, take on a strange taste or leak, use robust packaging material that is impermeable to air and liquids, is not too stiff and can be closed easily and labelled.

- Observe the manufacturer’s instructions when storing processed frozen foods.
- You should also freeze ready-made meals in portion sizes if possible. Small portions are quicker to freeze to the core. As well as this, it is more cost-efficient to freeze several small portions than to throw away the remainder of a large portion.
- Adhere to the recommended storage times and temperatures.
- When storing fresh food, make sure that it does not come into contact with food that is already frozen, as this food may defrost.
- Make sure that food does not come into contact with the rear wall of the freezer, as it could end up freezing to the wall.

## Care and maintenance

---

### WARNING

Risk of electric shock!

Touching live parts may result in severe injury or death.

- Before cleaning, unplug the mains plug from the socket or isolate/un-screw the fuse.
- When pulling the mains plug out of the socket, always take hold of the mains plug itself and never pull the mains cable.

### CAUTION

Risk of injury!

Danger to children and people with impaired physical, sensory or mental abilities!

- Cleaning and user maintenance shall not be made by children without supervision.

## Check and clean the cover seals

### NOTICE

Risk of damage!

The surfaces and appliance parts can be damaged through improper handling.

- Never use harsh, granular, soda, acid, solvent-based or abrasive cleaners. These attack the plastic surfaces. All-purpose cleaners with a neutral pH are recommended.
  - Door seals and plastic parts are sensitive to oil and grease. Remove contaminants as quickly as possible.
  - Only use soft cloths.
- 

The cover seals must be checked regularly so that no air can enter the chest freezer.

1. To test them, clamp a thin piece of paper in various places. The paper should be difficult to pull through at all points.
2. If the seal is not uniform everywhere: Carefully warm the seal in the appropriate places with a hair dryer and pull it out with your fingers.
3. Only clean dirty seals with clean water.

## Cleaning the exterior

### NOTICE

Risk of damage to property!

The surfaces and appliance parts can be damaged through improper handling.

- Never use harsh, soda, acid, solvent or abrasive cleaners. These attack the plastic surfaces. All-purpose cleaners with a neutral pH are recommended.
  - Use care products only on the outer surfaces.
  - Never spray the device with a water jet (e.g. high-pressure cleaner).
  - Only use soft cloths.
- 

- Use only light pH-neutral soapy water.
- Wipe dry.
- Regularly remove dust deposits from the ventilation grilles on the back and on the right-hand side of the chest freezer to minimise energy consumption.

## Defrosting and cleaning the chest freezer

### WARNING

Risk of explosion and injury!  
Improper handling of the appliance can lead to serious injuries and damage!

- The thermal insulation of your appliance is made of sensitive insulating material. Therefore, do not use any electrical heating equipment, ice scrapers, knives, defrosting sprays, boiling water or any kind of aid with an naked flame, for example candles, to speed up the defrosting process. The thermal insulation and the interior are scratch and heat-sensitive and can melt.

### CAUTION

Risk of injury!  
Improper handling of the appliance can lead to skin damage and injuries.

- Never touch the inside walls or frozen food with wet hands. Skin damage can occur even with dry skin.
- Use a dry towel to remove the frozen food.

Health hazard!

An increase in the temperature of the frozen food during defrosting can shorten the shelf-life of the frozen food.

- Ensure that the frozen food is kept sufficiently cool during defrosting.

### NOTICE

Risk of damage!

The surfaces and appliance parts can be damaged through improper handling.

- Never use soap, sharp, granular, soda or solvent-based or abrasive cleaning agents. All-purpose cleaners with a neutral pH are recommended.
- The surfaces can be damaged by unsuitable cleaning agents. Use care products only on the outer surfaces.
- Use only soft cloths.
- Defrost the appliance before it forms a layer of ice and frost of more than 5 mm. Excessive ice formation inside the appliance can break the door.
- Do not use mechanical devices or other means to accelerate the defrosting process, other than those recommended by the manufacturer.

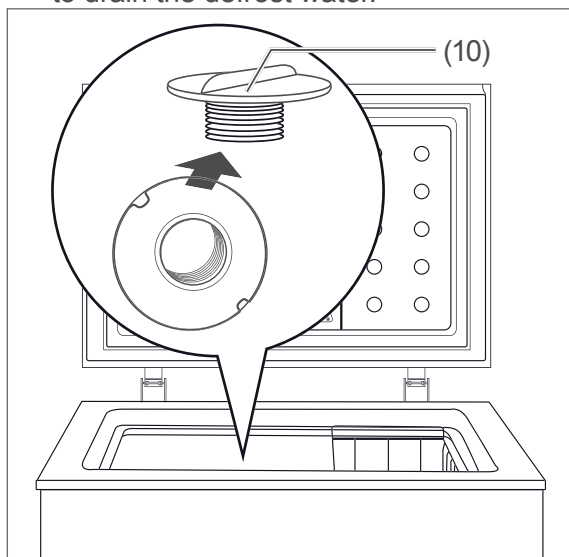
### NOTICE

Defrost the freezer in winter when the outside temperature is low. You can then store the food on a balcony or similar while you are cleaning the freezer.

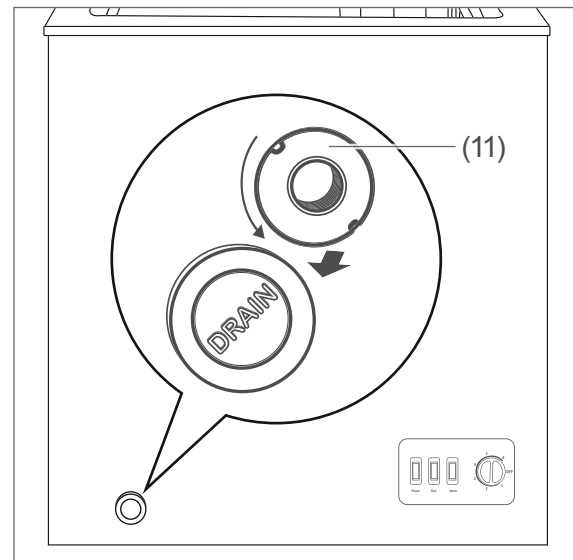
Otherwise, you can wrap the frozen food thickly in newspaper and place it in another freezer in a cool room. You also have the option of using an insulated bag.



4. At least 3 hours before disconnecting, turn the thermostat control (3) to "6". This way, the frozen food gets a cold reserve and does not defrost as quickly.
5. After 3 hours, turn the thermostat control to "OFF".
6. Disconnect the mains plug from the socket.
7. Take out the frozen food.
8. Unscrew the defrost water drain cap (10) in the base of the freezer anti-clockwise to drain the defrost water.



9. To accelerate defrosting, place a bowl of hot, but not boiling, water in the freezer.
10. Place a bowl under the defrost water drain (8) to catch escaping defrost water.
11. Unscrew the cap (11) from the defrost water drain anti-clockwise.



12. Leave the lid open during defrosting. The defrosting time depends on the thickness of the ice layer. Experience shows that you can start to clean the chest freezer after approximately one hour.
13. Carefully scrape off any stubborn ice with the plastic scraper (9).
14. Wipe the interior with warm rinsing water.
15. Clean the door seal. (See Section "Care and maintenance" on page EN-17)
16. After cleaning, thoroughly rub everything dry, including the door. Ventilate everything for a short time.
17. Screw the cap back into the defrost water drain at the base of the chest freezer.
18. Close the defrost water drain with the cap.
19. Insert the mains plug back into the socket and turn the thermostat control to "6".
20. Once a temperature of  $-18\text{ }^{\circ}\text{C}$  is reached, you can put your frozen food back in the freezer again. Set the thermostat control to the desired cooling capacity.

## Start-up

---

### Before starting to use the appliance

- Read chapter "Safety" from page EN-4, in particular all the safety notices.

#### WARNING

Risk of suffocation!

Children can become entangled in the packaging film or swallow small parts and suffocate.

- Do not allow children to play with the packaging film.
- Prevent children from pulling small parts from the device or taking them out of the accessory bag and putting them in their mouths.

#### CAUTION

Risk of injury!

Improper handling of the appliance may result in injury.

- The appliance is heavy and bulky. During transport, when setting up and positioning the appliance, get help from another person.
- Freezer baskets, doors, etc. must not be used as steps or for support purposes.

Dangers from the refrigerant!

Improper use of the appliance may lead to injury or damage to health.

- Do not damage the refrigeration circuit, for example by piercing the refrigerant channels of the condensate vaporiser with sharp objects, cutting off the tubing, etc.
- Refrigerant is flammable when spurt-ing out and can damage the eyes. In this case, rinse your eyes in clean water and seek medical assistance immediately.

- To prevent the formation of a flammable gas-air mixture in the event of a leakage in the refrigeration circuit, the installation space must have a minimum size of 1 m<sup>3</sup> per 8 g of refrigerant in compliance with the EN 378 standard. The amount of refrigerant contained in your appliance can be found in the technical specifications (see from page EN-28).
- Do not place heat-emitting appliances such as microwaves, toasters etc. on the appliance and do not operate any electrical appliances inside the appliance.

#### NOTICE

Risk of damage!

The appliance may not operate properly if exposed to low ambient temperatures for extended periods of time. This can then lead to an increase in temperature inside the appliance.

- Observe the specified ambient temperature (see "Intended use" on page EN-4).

Improper handling of the appliance may result in damage.

- If possible, do not tip the appliance horizontally, but transport it at a maximum inclined angle of 45°.
  - Do not use sharp objects to unpack the appliance.
  - When positioning the appliance, ensure the supply cord is not trapped or damaged.
  - When unpacking the appliance, never damage the insulation material on the back of the appliance.
-

## Moving and unpacking

1. Tape the castors under the chest freezer with adhesive tape to ensure stability during transport.
2. Transport the chest freezer using a trolley or with the help of a second person.
3. Remove the adhesive strips from the castors. Lift the chest freezer slightly onto its left side and push or pull it until it reaches the desired position.
4. Unpack the chest freezer and carefully remove all packaging, plastic moulding, adhesive strips and foam padding from the inside, outside and back of the chest freezer.

## Choosing a suitable location

### Safety

For safety reasons, the room in which it is installed must have a minimum size of 9 m<sup>3</sup>.

### Airflow

- To ensure adequate air circulation,
- the chest freezer should not stand directly against the wall. Leave at least 15 cm from the wall, cabinets and other appliances.
  - the ventilation grilles must remain clear and must not be covered.
  - the entire area above the chest freezer must be unobstructed.

## Cooling capacity

To achieve the highest possible cooling performance with the least energy consumption, choose a location that:

- is not too warm, is dry and well ventilated.
- is not in direct sunlight.

It is recommended not to place it next to an oven, stove or radiator.

If underfloor heating is installed in the room where the chest freezer is to be installed, place an insulating plate of solid material under the chest freezer.

## About climate categories

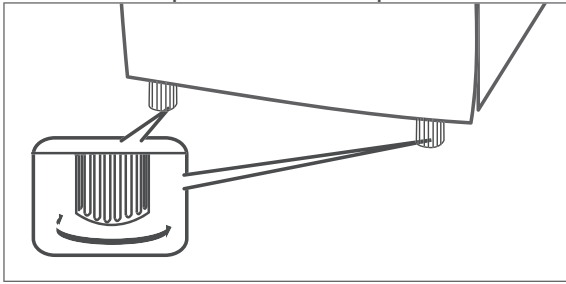
- Always ensure the prescribed ambient temperature is maintained (see chapter "Intended use" on page EN-4).

Climate category means that the appliance is intended for operation at the specified ambient temperature (see table 'climate categories'). If the room temperature drops significantly below this, the unit will not switch on as often. This indicates that an unwelcome increase in temperature may occur.

Zone description	Code	Definition
Extended temperate zone	SN	This refrigerator is designed for use at ambient temperatures of +10 °C to +32 °C.
Temperate zone	N	This refrigerator is designed for use at ambient temperatures of +16 °C to +32 °C.
Subtropical zone	ST	This refrigerator is designed for use at ambient temperatures of +16 °C to +38 °C.
Tropical zone	T	This refrigerator is designed for use at ambient temperatures of +16 °C to +43 °C.

## Setting up and aligning the chest freezer

1. Place the chest freezer on a base that is as flat and firm as possible.
2. Check the position with a spirit level.



3. Level out any unevenness on the ground using both of the front levelling screws. To do this
  - close the lid.
  - tilt the chest freezer slightly to the right.
  - twist the levelling screws in or out until the chest freezer is vertically level and set the chest freezer straight back down again.
4. Check the alignment with a spirit level. When opening the lid, the chest freezer should not shift.

## Connecting the chest freezer

### WARNING

Risk of electric shock!  
Touching live parts may result in severe injury or death.

- Only use the appliance indoors. Do not use in wet rooms or in the rain.
- Do not operate or continue to operate the appliance, if it
  - shows visible signs of damage, e.g. the mains cable is defective,
  - starts smoking or there is a smell of burning,
  - makes unfamiliar noises.

In such cases, remove the mains plug from the socket or unscrew/switch off the fuse and contact our service department (see page EN-25).

- Do not connect to a timer or a separate remote-controlled system for distance monitoring and control.
- Since all poles of the appliance cannot be disconnected from the mains via an accessible disconnecting device, an all-pole disconnecting device in accordance with overvoltage category III must be connected within the house installation with at least 3 mm contact clearance; consult a qualified professional if necessary (see page EN-25).
- Do not kink or pinch the supply cord or lay it over sharp edges. This can result in a break in the cable.

### NOTICE

Risk of damage!

The coolant must be allowed to settle before connecting.

- After transport leave the appliance to stand for 2 hours.
- 
- Connect the mains plug to a properly installed socket (see "Technical specifications" on page EN-28). The Power indicator (7) illuminates.

## Troubleshooting table

Malfunctions can occur in all electrical appliances. This does not necessarily mean there is a defect in the appliance. For this reason, please check the tables to see if you can correct the malfunction.

### WARNING

Risk of electric shock in case of improper repair!

- Never try to repair a defective or suspected defective appliance yourself. You can put your own and future users' lives in danger. Only authorised specialists are allowed to carry out this repair work.

Problem	Possible cause	Solutions, tips, explanations
Compressor off, interior light off.	No electricity to socket.	Check socket by connecting another appliance.
	Mains plug is loose.	Check the tightness of the mains plug.
Compressor off, interior light on.	Desired temperature has been reached.	Further cooling not required. When the inside temperature rises, the compressor automatically turns on.
	Repositioning.	The appliance requires 2 hours to allow the refrigerant to settle.
Appliance cools too much.	Thermostat control is set at too cold a setting.	Turn down the thermostat control (see "Operation" on page EN-12).
The appliance doesn't cool sufficiently.	Incorrect temperature selected.	Turn the thermostat control to a higher cooling position (see "Operation" on page EN-12).
	Door not tightly closed or door seal is not completely tight.	See "Care and maintenance" on page EN-17.
	The appliance is near a heat source.	Change location.
	Food has been put in warm.	Only put in cooled foods.
	Too many goods loaded.	The maximum freezing capacity is shown on the appliance's type plate.
	Thick ice layer in the freezer compartment.	Defrost the freezer (see "Defrosting and cleaning the chest freezer" on page EN-18).
	Ambient temperature too low or too high.	Adjust ambient temperature (see "Intended use" on page EN-4).
Compressor seems defective.	Set the thermostat control to the highest level. If the compressor does not switch on within an hour, please contact our service department (see page EN-25).	

Problem	Possible cause	Solutions, tips, explanations
Appliance is making noise.	Functional operating noise. These are not malfunctions.	Humming: Refrigeration unit is running.
		Flowing noise: Refrigerant is flowing through the pipes.
		Clicking: Motor switching on or off.
	Distracting noises that you can clear.	Check that it is stable.
		Remove any objects from the appliance.
		Remove any foreign matter from the back of the appliance.

## Service

Please note!

You are responsible for the condition of the appliance and its proper use in the household.

If you call out for customer service due to an operating error, you will incur charges, even during the guarantee/warranty period.

Damage resulting from non-compliance with this manual unfortunately cannot be recognised.

In order for us to help you quickly, please tell us:

Name of appliance	Colour	Model	Order no.
hanseatic Chest freezer	White	HGT95A	19021827
hanseatic Chest freezer	White	HGT95B	13241212

### Advice, complaints and orders

Please contact your mail order company's customer service centre if

- the delivery is incomplete,
- the appliance is damaged during transport,
- you have questions about your appliance,
- a malfunction cannot be rectified using the troubleshooting table,
- you would like to order further accessories.

You can find the contact details of your product advisor online on the service pages of your mail order company. The various sections of product advice are listed here.

Please have your appliance invoice ready.

For more information, visit [www.hanseatic.de](http://www.hanseatic.de)

### Repairs and spare parts

You can prevent waste by having your defective appliances repaired. Please contact our Customer Service department.

Please have your appliance invoice ready (date of purchase and item no.).

Spare parts are available for a minimum period of seven years after the final version of the model has been placed on the market. Door seals are available for a period of ten years.

### Customers in Germany

Place an order at

<https://reparaturauftrag.operatec.eu>

by E-mail: [otto@operatec.de](mailto:otto@operatec.de)

Phone +49 (0) 40 36 03 31 50

### Customers in Austria

Please contact your mail order company's customer service centre or product advice centre.

## Waste prevention, free return and disposal

### Waste prevention

According to the provisions of Directive 2008/98/EC, waste prevention measures always take priority over waste management.

For electrical and electronic devices, waste prevention measures include extending the lifespan of defective devices through repair and reselling used working appliances instead of disposing of them.

Please help us reduce waste and contact our customer service if your product is faulty.

More information can be found in the brochure "Waste Prevention Programme – of the German Government with the Involvement of the Federal Länder".

### Free return of old electrical appliances

Upon purchasing a new electrical appliance of the same type with essentially the same function, consumers may return an old electrical appliance to a distributor obliged to take back old appliances, at no extra cost for the consumers. This option also exists for deliveries made to a private household. For distance selling, the option of having old electrical equipment collected for free applies only in the case of purchase of new electrical equipment with heat exchangers (e.g. refrigerators, dehumidifiers), screens and display devices with a screen surface > 100 cm<sup>2</sup>, and large devices with at least one of its external dimensions measuring more than 50 cm.

In addition, consumers may return up to three old electrical appliances of the same type to a distributor's collection point for free, without having to purchase a new electrical appliance. In this case, however, the old appliances' external dimensions may not exceed 25 cm.

### Disposal

#### Disposing of old electrical devices in an environmentally friendly manner



Electrical appliances contain harmful substances as well as valuable resources.

Every consumer is therefore required by law to dispose of old electrical appliances at an authorised collection or return point. They will thus be made available for environmentally-sound, resource-saving recycling.

You can dispose of old electrical appliances free of charge at your local recycling centre.

Please contact your dealer directly for more information about this topic.

#### Don't forget to erase data!

If necessary, each consumer is responsible for erasing personal data from electrical and electronic equipment.

#### Batteries and rechargeable batteries, lamps and bulbs

If necessary, old single-use and rechargeable batteries that are not encased by an old electrical appliance, as well as lamps/bulbs that can be removed from an old electrical appliance without being destroyed, must be removed and disposed of separately before you return the appliance.



This symbol means that batteries and rechargeable batteries must not be disposed of with other household waste.

Consumers are required by law to bring all batteries and rechargeable batteries, regardless of whether they contain harmful substances\*) or not, to a collection point operated by their communal authority or borough or



to a retailer, so that they can be disposed of in an environmentally friendly manner and so that valuable resources (e.g. cobalt, nickel or copper) can be recovered.

Batteries and rechargeable batteries can be returned free of charge.

Some of the possible contents (e.g. mercury, cadmium and lead) are toxic and, if improperly disposed of, can have adverse effects on the environment. Heavy metals, for instance, can have detrimental health effects on humans, animals and plants and accumulate in the environment and food chain, and then enter the body indirectly through the consumption of food.

There is a high risk of fire with old lithium batteries. Special care must therefore be taken to properly dispose of old lithium batteries and rechargeable batteries. Improper disposal can also lead to internal and external short circuits due to thermal effects (heat) or mechanical damage. A short circuit can lead to a fire or an explosion and have serious consequences for people and the environment. It is therefore important to tape off the poles of lithium batteries and rechargeable batteries before disposing of them to prevent an external short circuit.

Before disposing of the appliance, batteries and rechargeable batteries which are not permanently built into the appliance must be removed and disposed of separately.

Please only dispose of batteries and rechargeable batteries in a discharged state!

If possible, use rechargeable batteries in place of disposable batteries.

\*) labelled with:  
Cd = Cadmium  
Hg = Mercury  
Pb = Lead

## Packaging



Our packaging is made of environmentally friendly, recyclable materials:

- Outer packaging made of cardboard
- Moulded parts made of foamed, CFC-free polystyrene (PS)
- Films and bags made of polyethylene (PE)
- Tension bands made of polypropylene (PP)
- Saving energy also protects against excessive global warming. Your new appliance uses little energy due to its environmentally friendly insulation and technology.



If you have sufficient space, we recommend keeping the packaging, at least during the warranty period. If the appliance needs to be sent out for repairs, only the original packaging will provide sufficient protection.

If you would like to dispose of the packaging, please dispose of it in an environmentally friendly way.

## Appendix

---

### Product fiche concerning Regulation (EU) No. 2019/2016

The product fiche for your device is available online.

Go to <https://eprel.ec.europa.eu> and enter the model identifier of your device to access the product fiche.

The model identifier of your device can be found under Technical specifications.

### Technical specifications

Item number	19021827
Name of appliance	Chest Freezer
Model identifier	HGT95A
Device measurements (Height × Width × Depth)	850 mm × 945 mm × 696 mm
Unloaded weight	61 kg
Refrigerant	R600a
Filling capacity refrigerant	72 g
Foaming agent	cyclopentane
Rated power	170 W
Supply voltage / frequency / rated current	220 - 240 V ~ / 50 Hz / 1.1 A
Protection class	I
Climate class: SN-N-ST-T. This appliance is intended to be used at an ambient temperature between + 10 °C and + 43 °C.	

Item number	13241212
Name of appliance	Chest Freezer
Model identifier	HGT95B
Device measurements (Height × Width × Depth)	850 mm × 945 mm × 696 mm
Unloaded weight	61 kg
Refrigerant	R600a
Filling capacity refrigerant	72 g
Foaming agent	cyclopentane
Rated power	170 W
Supply voltage / frequency / rated current	220 - 240 V ~ / 50 Hz / 1.1 A
Protection class	I
Climate class: SN-N-ST-T. This appliance is intended to be used at an ambient temperature between + 10 °C and + 43 °C.	