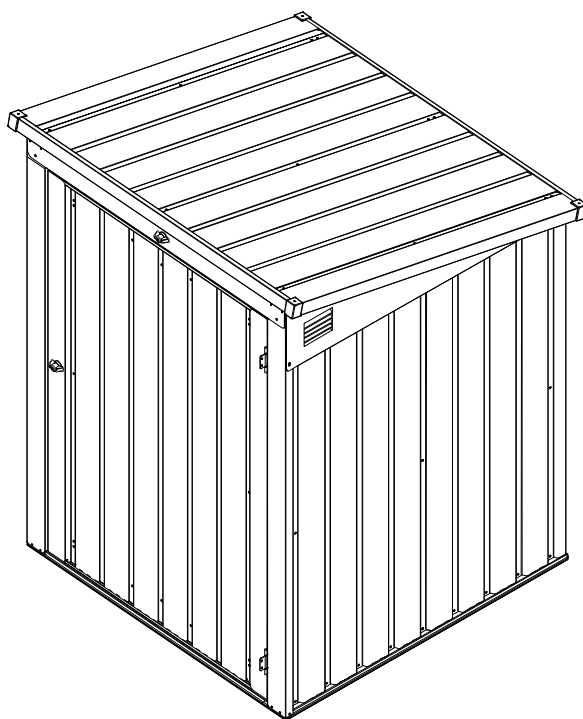
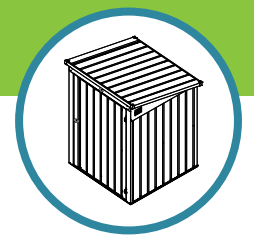


Aufbauanleitung



**Mülltonnenbox Genk 1,0m² grau aus Metall
mit 1 abschließbaren Türen**



Bedienungsanleitung vor Gebrauch lesen!



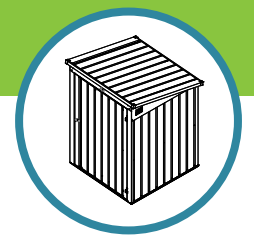
Internationales Recyclingsymbol, weist auf wiederverwertbares Material hin.



durchkreuzte Mülltonne, gekennzeichnetes Produkt darf nicht über den Hausmüll entsorgt werden.



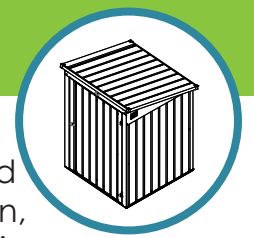
Konformitätserklärung, mit diesem Symbol gekennzeichnete Produkte erfüllen alle anzuwendenden Gemeinschaftsvorschriften des Europäischen Wirtschaftsraums.



Sehr geehrte Kundin / Sehr geehrter Kunde,

wir bedanken uns für Ihr Vertrauen und wünschen Ihnen viel Freude mit Ihrer neuen Juskys Mülltonnenbox.

Sie haben sich für ein robustes und widerstandsfähiges Produkt entschieden. Nachfolgend möchten wir Ihnen einige Hinweise mitgeben, damit Ihre Mülltonnenbox auch nach Jahren noch einwandfrei funktioniert und wie neu aussieht. Beachten Sie einfach unsere



Lesen Sie sich die nachfolgenden Sicherheits- und Warnhinweise bitte sorgfältig und vollständig durch, bevor Sie Ihre neue Mülltonnenbox montieren und verwenden. Dies dient Ihrer eigenen Sicherheit! Für Schäden und Verletzungen, die durch Missachtung der Sicherheitshinweise entstehen, übernehmen wir keine Haftung!

Erstickungsgefahr – Akute Lebensgefahr!

Zum Produkt gehören verschluckbare Kleinteile und Verpackungsmaterialien, an denen Babys, Kinder und Haustiere ersticken können. Halten Sie Ihre Babys, Kinder und Haustiere daher unbedingt vom Aufstellort und von allen Kleinteilen und dem Verpackungsmaterial fern!

Nur in Vollbesitz Ihrer Fähigkeiten verwenden!

Montieren Sie Ihre Mülltonnenbox nur in Vollbesitz Ihrer physischen, psychischen und sensorischen Fähigkeiten. Unter Einfluss von Alkohol, Drogen, starken Medikamenten oder anderen berauschenden und betäubenden Substanzen, dürfen Sie die Mülltonnenbox nicht aufbauen!

Brechen Sie die Montage bei eintretender Müdigkeit oder Konzentrationsschwäche ab. Sie könnten sich und andere verletzen, sowie das Produkt beschädigen.

Halten Sie Kinder während der Montage vom Aufstellort fern!

Bei der Montage Ihrer Mülltonnenbox dürfen keine Kinder oder Babys anwesend sein! Diese dürfen weder bei der Montage mithelfen, noch sich in der unmittelbaren Nähe der Baustelle aufhalten.

Bauen Sie Ihre Mülltonnenbox vollständig und sicher auf!

Vergewissern Sie sich, dass Ihre Mülltonnenbox sicher und vollständig aufgebaut ist. Eine unvollständige Montage gefährdet die Produktsicherheit und führt schnell zu Schäden und Verletzungen. Nehmen Sie sich immer ausreichend Zeit und gehen Sie vorsichtig und sorgfältig vor. Aufgrund der Größe des Produkts, sollten Sie die Montage zudem nur zu zweit durchführen.

Tragen Sie bei der Montage immer Sicherheitshandschuhe!

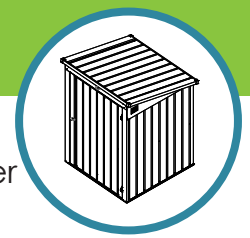
Tragen Sie beim Aufbau und Abbau der Mülltonnenbox immer Sicherheitshandschuhe, um Ihre Finger und Hände zu schützen! Dies dient Ihrer eigenen Sicherheit! Es besteht die Gefahr von Quetschungen und Verletzungen.

Eine Mülltonnenbox ist kein Spielgerät für Kinder!

Ihre Mülltonnenbox ist kein Spielzeug! Es besteht eine akute Verletzungsgefahr, wenn Kinder mit der Box spielen und an ihr herumklettern, ziehen oder toben. Ihr Kind könnte von der Mülltonnenbox herunterfallen und sich verletzen! Zudem könnte die Mülltonnenbox beschädigt werden und im schlimmsten Fall zusammenbrechen oder umkippen!

Befreien Sie das Dach regelmäßig von Laub und Schnee!

Sie müssen Ihre Mülltonnenbox regelmäßig reinigen und säubern! Dazu gehört, dass Sie Laub vom Dach entfernen und es in den Wintermonaten von Schnee und Eis befreien. Eine zu große Last kann das Dach beschädigen und die Produktsicherheit gefährden. Zudem könnten Schneemassen bei ansteigenden Temperaturen von ungesicherten Flächen herunterrutschen und auf Menschen, Tiere und Gegenstände niedergehen. Für hieraus resultierende Verletzungen und Schäden übernehmen wir keine Haftung!



Weitere Sicherheits- und Warnhinweise

- Verwenden Sie zum Öffnen der Verpackung keine spitzen, kratzenden oder scharfkantigen Gegenstände. Sie könnten das Produkt und Einzelteile beschädigen.
- Lassen Sie Reparaturen ausschließlich vom Hersteller durchführen. Fehlerhafte Reparaturen beeinträchtigen die Funktionalität und Sicherheit des Produktes.
- Überprüfen Sie das Produkt regelmäßig auf Schäden oder Beeinträchtigungen. Sollten Sie irgendwelche Schäden feststellen, dürfen Sie die Box nicht verwenden.
- Verwenden Sie zum Reinigen der Mülltonnenbox keine scheuernden, ätzenden, lösungsmittelhaltigen, alkalischen oder sauren Reinigungsmittel. Auch scharfkantige, spitze oder kratzende Reinigungsutensilien sollten nicht verwendet werden. Mehr hierzu in Pflege & Reinigung.
- Dem Produkt liegen 2 Schlüssel bei. Achten Sie darauf, diese nicht zu verlieren, zu verbiegen oder auf anderen Wegen unbrauchbar zu machen. Wir empfehlen, einen der beiden Schlüssel als Ersatzschlüssel sicher in Haus oder Wohnung aufzubewahren.

Bestimmungsgemäße Verwendung

Die Mülltonnenbox ist ausschließlich für den Privatgebrauch entwickelt worden, für gewerbliche Zwecke eignet sich das Produkt nicht.

Jede abweichende Nutzung gilt als nicht-bestimmungsgemäße Verwendung und kann schwere Personen- und Sachschäden zur Folge haben. Für hieraus resultierende Schäden und Verletzungen übernehmen wir keine Haftung!

Produkt auspacken & prüfen

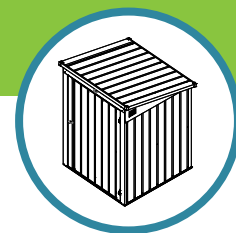
Öffnen Sie vorsichtig den Verpackungskarton, indem Sie alle Klebebänder vorsichtig mit der Hand abziehen. Verwenden Sie keine scharfen, spitzen oder kratzenden Gegenstände, wie Scheren, Messer oder Brieföffner. Ansonsten könnten Sie die Ware beschädigen. Nehmen Sie die Einzelteile achtsam aus dem Verpackungskarton und entfernen Sie sämtliches Verpackungsmaterial.

Achten Sie beim Ablegen der Einzelteile darauf, dass Sie diese nicht beschädigen. Legen Sie Teile vorsichtig auf einen weichen Untergrund. Stellen Sie sicher, dass keine kratzenden, scharfkantigen oder spitzen Gegenstände auf dem Boden liegen oder auf die Einzelteile fallen könnten.

Überprüfen Sie die Ware direkt nach dem Auspacken auf Vollständigkeit und Unversehrtheit. Sofern Teile fehlen oder Teile defekt sind, bauen Sie das Produkt keinesfalls auf. Wenden Sie sich umgehend an den Hersteller.

Aufbau & Montage

Achten Sie darauf, dass Sie Ihre Mülltonnenbox auf einem ebenen und stabilen Untergrund montieren. Am besten eignet sich eine ebene Fläche aus Holzdielen oder ein Betonfundament. Alternativ können Sie auch Ziegelsteine, Betonplatten oder Stein verwenden. Sollten Sie eine Leiter benutzen, stellen Sie sicher, dass diese fest steht und nicht umkippen kann.



Die Mülltonnenbox ist **NICHT** zum Aufbau auf Erde, Rasen oder ähnlichen weichen Untergründen geeignet. Diese bieten keinen sicheren Halt und können bei Regen matschig und weich werden.

Überprüfen Sie, dass alle Schrauben und Muttern fest montiert und alle Teile ordnungsgemäß befestigt sind.

Hinweis:

- Planen Sie für die Montage genügend Platz ein, oder tragen Sie die Mülltonnenbox aufgebaut an seinen endgültigen Standort.

Mülltonnenbox verwenden

Stellen Sie Ihre Mülltonnen in die Box und befestigen Sie diese mit den Ketten an dem Deckel der Mülltonnenbox. Wenn Sie die Mülltonnenbox öffnen, sollten sich die Deckel der Mülltonnen mit öffnen.

- Stellen oder lehnen Sie keine Fahrräder oder ähnliche Gegenstände gegen die Seitenwände.
- Halten Sie die Türen geschlossen, um Beschädigungen durch Wind zu vermeiden und Tiere fernzuhalten.
- Überprüfen Sie regelmäßig alle Schrauben und Muttern, sowie Riegel und Schloss.
- Halten Sie die Belüftungsgitter frei, um Feuchtigkeit und Gestank zu vermeiden.
- Sie können korrosionsfreies Material zum Abdichten des Schuppens verwenden.
- Achten Sie darauf, die Schlüssel nicht zu verlieren, zu verbiegen oder auf anderen Wegen unbrauchbar zu machen. Bewahren Sie immer einen Schlüssel als Ersatzschlüssel auf.

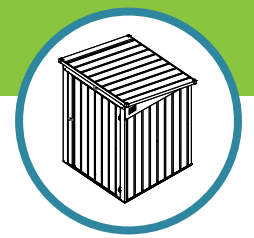
Reinigung und Pflege

Befreien Sie die Box regelmäßig von schwerer Last

Sie müssen Ihre Mülltonnenbox regelmäßig von Lasten, wie Laub, Schnee oder Eis befreien. Ansonsten könnte Ihr Dach beschädigt werden und die Produktsicherheit gefährden. Zudem lässt sich die Mülltonnenbox bei zu viel Gewicht eventuell nicht mehr öffnen. Gehen Sie beim Entfernen vorsichtig vor und nutzen Sie keine spitzen Werkzeuge. Achten Sie vor allem beim Entfernen von Eis darauf, dass Sie die Box nicht versehentlich beschädigen. Beachten Sie zudem, dass Sie nicht auf das Dach treten dürfen!

Entfernen von Schmutz und Verunreinigungen

Entfernen Sie Verunreinigungen mit einem weichen, sauberen Schwamm und klarem Wasser. Bei feststehendem Schmutz verwenden Sie warmes Wasser mit einem passenden Kunststoffreiniger. Achten Sie hierbei darauf, ein pH-neutrales Mittel zu benutzen und eine Einwirkzeit von einer Stunde nicht zu überschreiten. Überreste nach der Reinigung einfach mit warmem Wasser entfernen. Für schlecht erreichbare Stellen, empfehlen wir weiche Pinsel mit Naturborsten.



Nutzen Sie keine aggressiven Reinigungsmittel

Gehen Sie beim Reinigen möglichst sanft und schonend vor. Verwenden Sie keine aggressiven Lösungs- oder Scheuermittel. Darunter zählen: Chlorierte oder halogenierte Kohlenwasserstoffe, Ester, Ketone (z.B. Aceton), Aromate (z.B. Benzol), Scheuermittel oder Polituren. Auch Hochdruckreiniger, Drahtbürsten und andere spitze und harte Bürsten sind zu vermeiden, da diese das Material und den Lack beschädigen können.

Demontage & Lagerung

Die Mülltonnenbox ist wetterfest und kann dauerhaft im Freien stehen. Sollten Sie die Mülltonnenbox dennoch einlagern wollen, ist der Innenraum vollständig zu entleeren und zu säubern. Bauen Sie anschließend alle Teile sorgfältig auseinander und verstauen Sie die Einzelteile geordnet, um den Verlust von Kleinteilen zu vermeiden. Lagern Sie alle Teile trocken, kühl und gut belüftet. Stellen Sie sicher, dass der Lagerort fern von Feuchtigkeit und starken Wärmequellen ist und keine scharfkantigen, spitzen oder kratzenden Gegenstände das Material beschädigen können.

Entsorgung

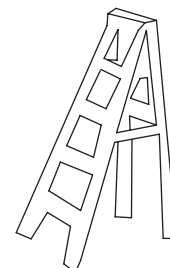
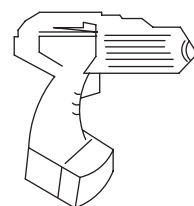
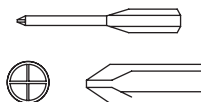
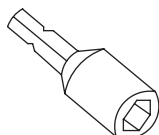
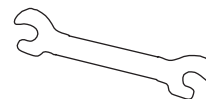
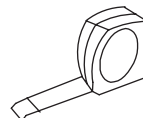
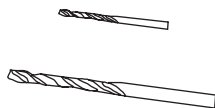


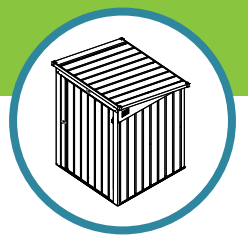
Entsorgen Sie die Mülltonnenbox nicht über den normalen Hausmüll! Bringen Sie die Mülltonnenbox zum Sperrmüll oder zum nächsten Wertstoffhof.



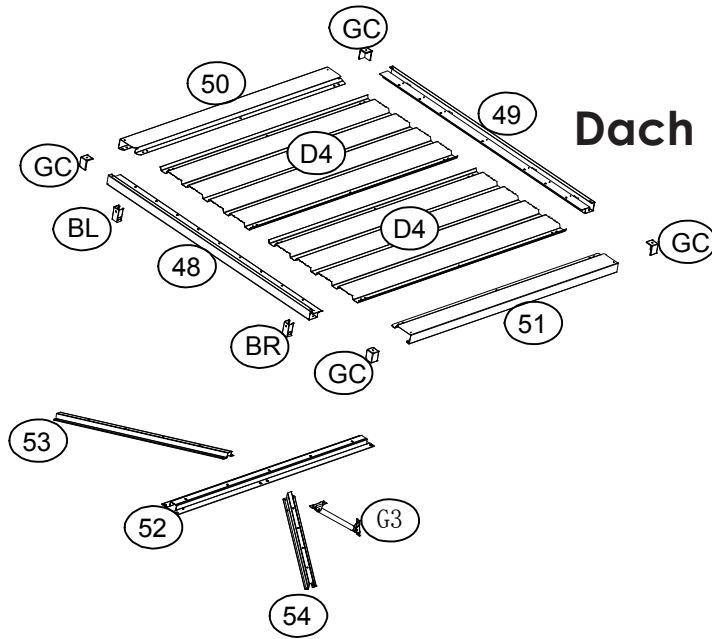
Das Verpackungsmaterial ist wiederverwertbar. Die Verpackung umweltgerecht entsorgen und der Wertstoffsammlung zuführen. Bis zur Entsorgung für Kinder unzugänglich aufzubewahren. Die Verpackungsfolie kann bei unsachgemäßem Gebrauch zum Tod durch Ersticken führen.

Erforderliches Werkzeug

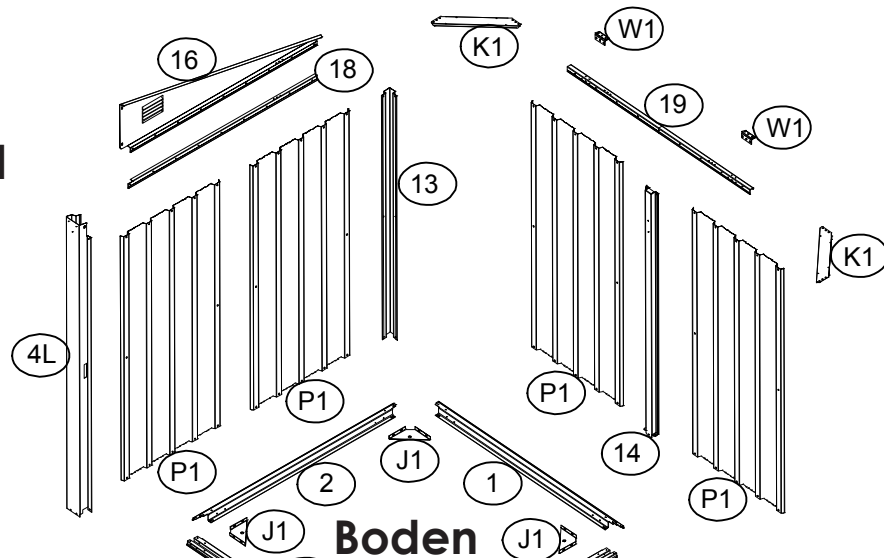




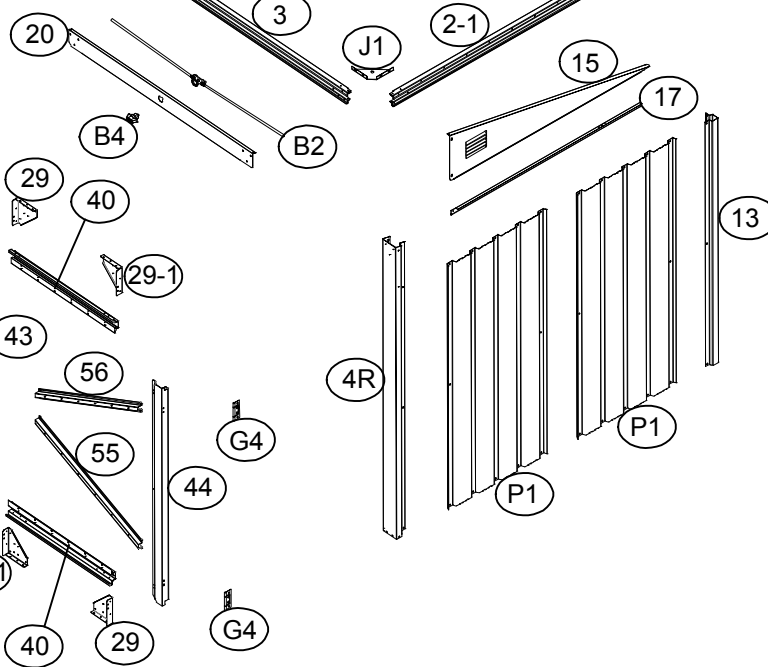
Dach



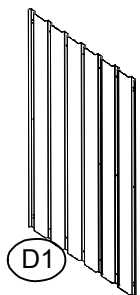
Grundgestell

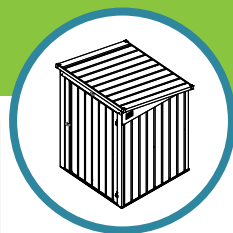


Boden

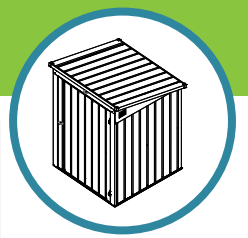


Türen

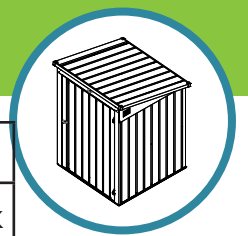



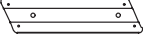










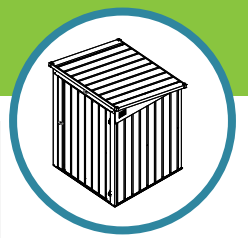
Schrauben und Zubehör					
Nr.	Bezeichnung	Abbildung	Maße	Teil Art.Nr.	Stück
1	Bodenleiste		944 mm	2547101	x 1
2	Bodenleiste		944 mm	2547102	x 1
2-1	Bodenleiste		944 mm	2547103	x 1
3	Bodenleiste		944 mm	2547104	x 1
4L	linke Türschiene		1290 mm	2547105	x 1
4R	rechte Türschiene		1290 mm	2547106	x 1
13	Eckverstärker		1080 mm	2547107	x 2
14	mittlere Rückwand		1095 mm	2547108	x 1
15	rechter Giebelteil			2547109	x 1
16	linker Giebelteil			2547110	x 1
17	rechte Seitenwandverstärkung		890 mm	2547111	x 1
18	linke Seitenwandverstärkung		890 mm	2547112	x 1
19	Rückwandverstärkung		934 mm	2547113	x 1
20	vordere Wandverstärkung		941 mm	2547114	x 1
P1	Seitenelement		1080 mm	2547115	x 6







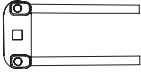








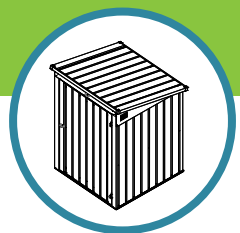
Schrauben und Zubehör					
Nr.	Bezeichnung	Abbildung	Maße	Teil Art.Nr.	Stück
40	obere und untere Türverstärkung		801 mm	2547118	x 2
43	rechte Türverstärkung		1203 mm	2547121	x 1
44	äußere rechte Türverstärkung		1203 mm	2547122	x 1
48	vorderes Kehlblech		1033 mm	2547123	x 1
49	hinteres Kehlblech		1033 mm	2547124	x 1
50	seitliches Kehlblech		998 mm	2547125	x 1
51	seitliches Kehlblech		998 mm	2547126	x 1
D1	Türflügel		1202 mm	2547127	x 1
D4	Türflügel		997 mm	2547128	x 2



Schrauben und Zubehör					
Nr.	Bezeichnung	Abbildung	Maße	Teil Art.Nr.	Stück
52	Dachelement Mitte		948 mm	2547131	x 1
53	Querverbinder Dach		634 mm	2547132	x 1
54	Querverbinder Dach		634 mm	2547133	x 1
K1	Querstrebe			2547134	x 2
29	Eckverbinder			2547135	x 2
29-1	Eckverbinder			2547136	x 2
J1	Eckverbinder			2547139	x 4
BL	Dachwinkel			2547140	x 1
BR	Dachwinkel			2547141	x 1
55	diagonale Tür- verstärkung		867 mm	2547142	x 1
56	senkrechte Tür- verstärkung		867 mm	2547143	x 1
K2	Kette		500 mm	2547144	x 1

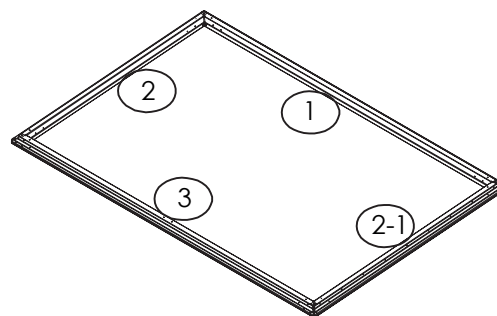
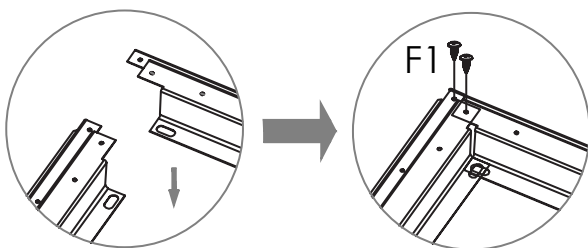


Schrauben und Zubehör					
Nr.	Bezeichnung	Abbildung	Maße	Teil Art.Nr.	Stück
G4	Türscharnier			2547145	x 2
W1	Winkelscharnier			2547146	x 2
G3	Gasdruckfeder			2547147	x 1
GC	Eckabdeckungen Dach			2547148	x 4
B1	Schloss Tür			2547149	x 1
B4	Schloss Dach			2547150	x 1
B2	Magnetschiene			2547151	x 1
F1	Schraube			2547153	x 200
F2	Schraube inkl. Mutter			2547154	x 26
F3	Schraube inkl. Mutter			2547155	x 10
S2	Plastikkappe			2547156	x 110
S3	Unterlegscheibe			2547157	x 134
60	Schlüssel			2547158	x 2



Anmerkung: Diese Anleitung muss unbedingt Schritt für Schritt befolgt werden. Die Montage nicht bei windigem Wetter vornehmen.

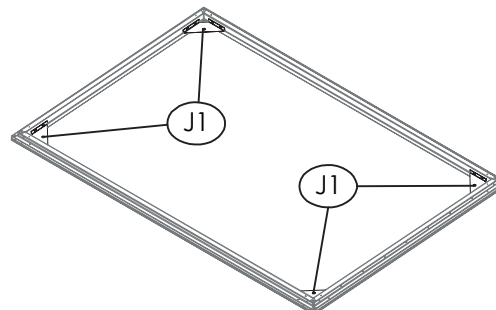
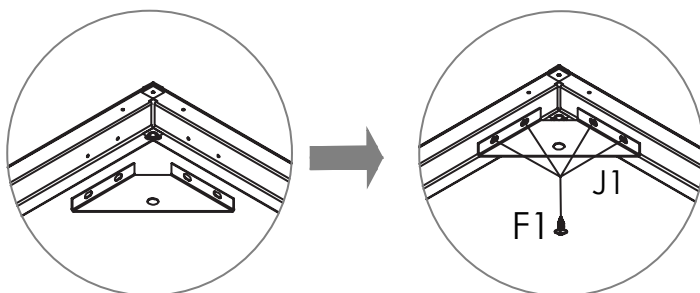
Nr.	Bezeichnung	Abbildung	Nr.	Bezeichnung	Abbildung
1	Bodenleiste		3	Bodenleiste	
2	Bodenleiste		F1	Schraube	
2-1	Bodenleiste				



①

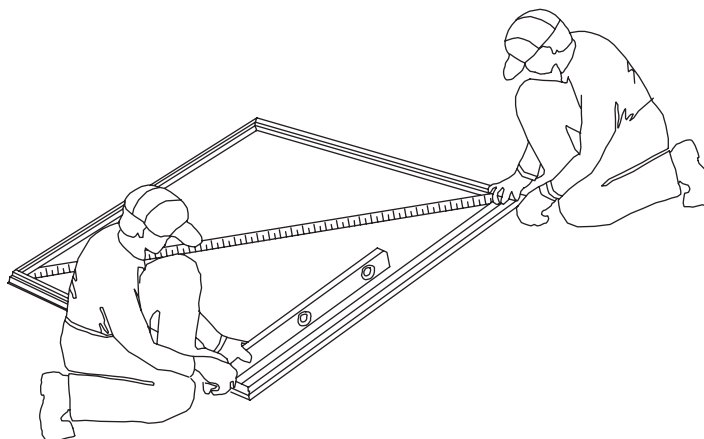
Verbinden Sie mit den Schrauben (F1) alle Bodenleisten (1/2/2-1/3) miteinander.

Nr.	Bezeichnung	Abbildung
J1	Eckverbinder	
F1	Schraube	



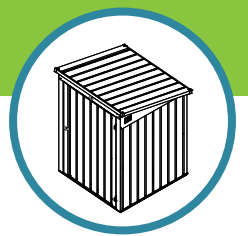
②

Fügen Sie an jede Ecke der Bodenprofile (1/2/2-1/3) mit vier Schrauben (F1) an die Eckverbinder (J1).

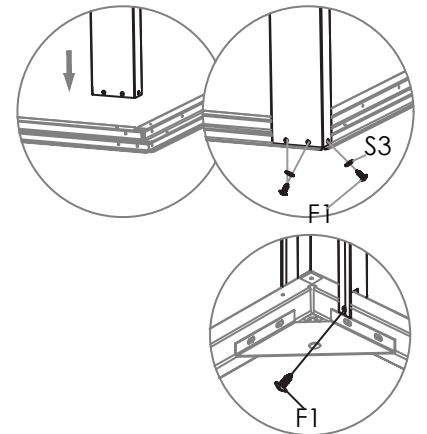
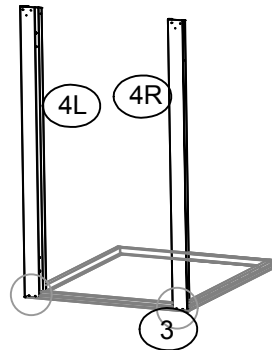
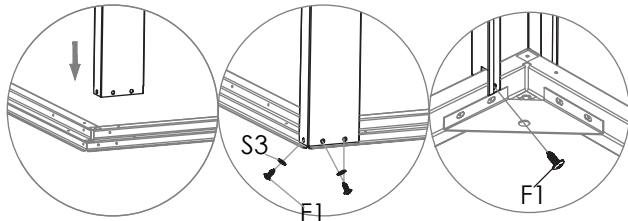


③

In alle Richtungen wie auf der Abbildung gezeigt vermessen. Vergewissern Sie sich, dass die Bodenrahmenmontage perfekt rechteckig ist.



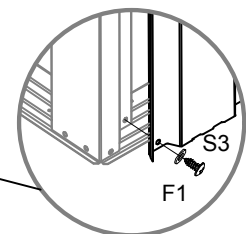
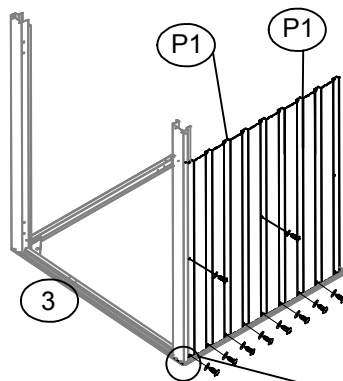
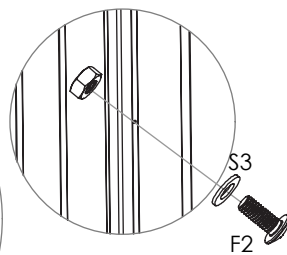
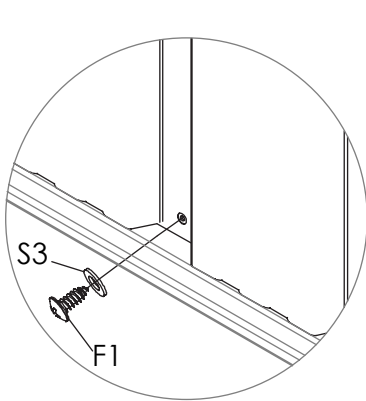
Nr.	Bezeichnung	Abbildung
4L	linke Türschiene	
4R	rechte Türschiene	
F1	Schraube	
S3	Unterlegscheibe	



④

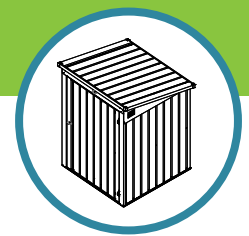
Stellen Sie die linke Türschiene **(4L)** und die rechte Türschiene **(4R)** auf die Bodenkonstruktion und verbinden Sie diese mit dem Bodenrahmen **(3)**. Verwenden Sie dafür die Schrauben **(F1)** und die Unterlegscheiben **(S3)**.

Nr.	Bezeichnung	Abbildung	Nr.	Bezeichnung	Abbildung
P1	Seitenelement		F2	Schraube inkl. Mutter	
F1	Schraube		S3	Unterlegscheibe	

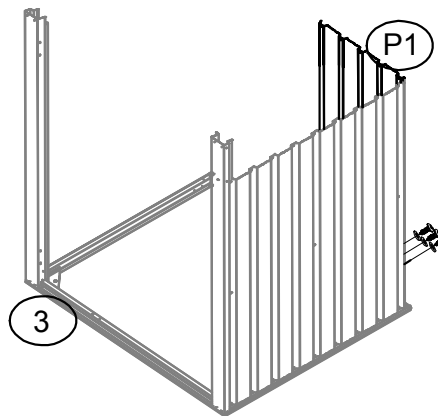
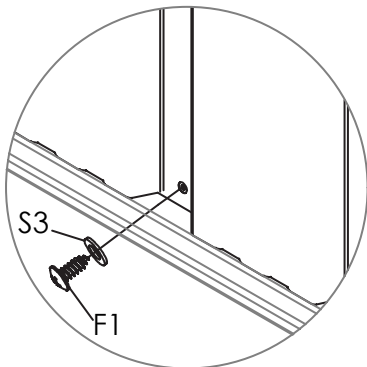


⑤

Stellen Sie das Seitenelement **(P1)** auf die Bodenkonstruktion und verbinden Sie diese mit dem Bodenrahmen **(3)**. Verwenden Sie dafür die Schrauben **(F1)** und die Unterlegscheiben **(S3)**. Verbinden Sie das Seitenelement **(P1)** und die rechte Türschiene **(4R)** oberhalb mit den Schrauben inkl. Mutter **(F2)** und den Unterlegscheiben **(S3)**.

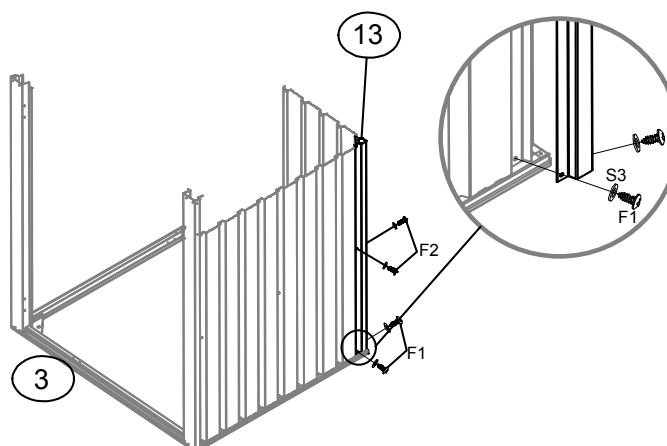
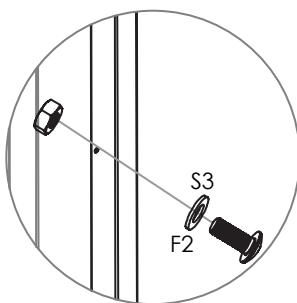


Nr.	Bezeichnung	Abbildung
P1	rechte Rückwand	
F1	Schraube	
S3	Unterlegscheibe	



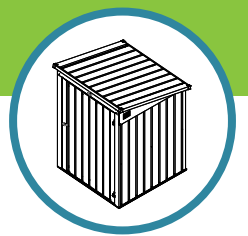
6
Stellen Sie die rechte Rückwand (**P1**) auf die Bodenkonstruktion und verbinden Sie diese mit dem Bodenrahmen (**3**). Verwenden Sie dafür die Schrauben (**F1**) und den Unterlegscheiben (**S3**).

Nr.	Bezeichnung	Abbildung	Nr.	Bezeichnung	Abbildung
13	Eckverstärker		F2	Schraube inkl. Mutter	
F1	Schraube		S3	Unterlegscheibe	

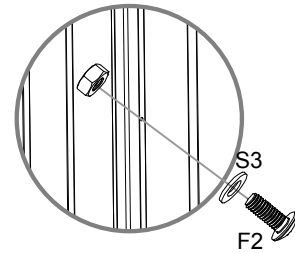
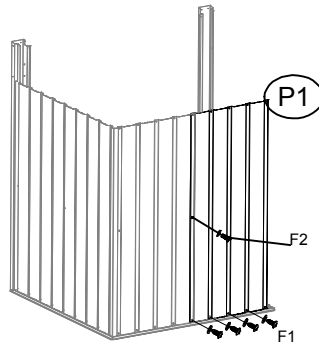
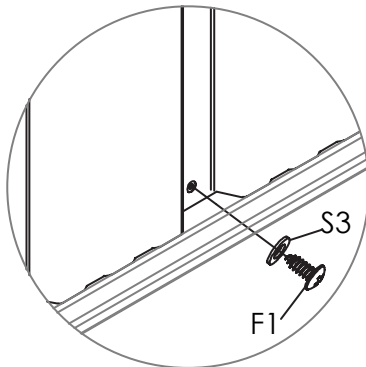


7
Stellen Sie die Eckverstärker (**13**) an das Seitenelement (**P1**) und die rechte Rückwand (**P2**) und verbinden Sie diese mit den Schrauben (**F1**) und den Unterlegscheiben (**S3**).

Oberhalb verbinden Sie die Elemente mit den Schrauben inkl. Mutter (**F2**) und den Unterlegscheiben (**S3**).



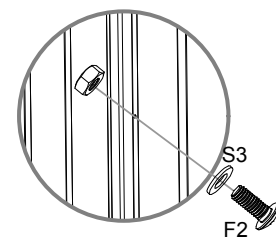
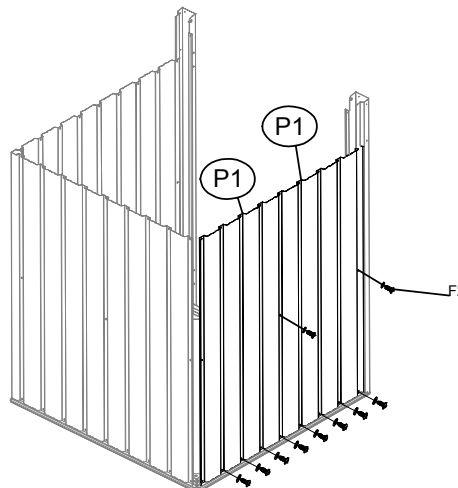
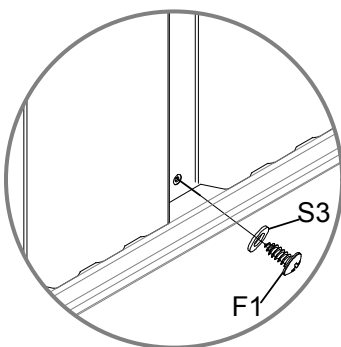
Nr.	Bezeichnung	Abbildung
P1	linke Rückwand	
F1	Schraube	
S3	Unterlegscheibe	



8

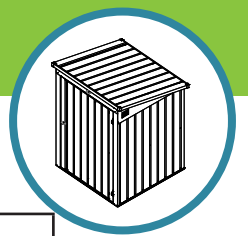
Stellen Sie die linke Rückwand (P1) auf die Bodenkonstruktion und verbinden Sie diese mit dem Bodenrahmen (3). Verwenden Sie dafür die Schrauben (F1) und den Unterlegscheiben (S3).

Nr.	Bezeichnung	Abbildung	Nr.	Bezeichnung	Abbildung
P1	linke Rückwand		F2	Schraube inkl. Mutter	
F1	Schraube		S3	Unterlegscheibe	

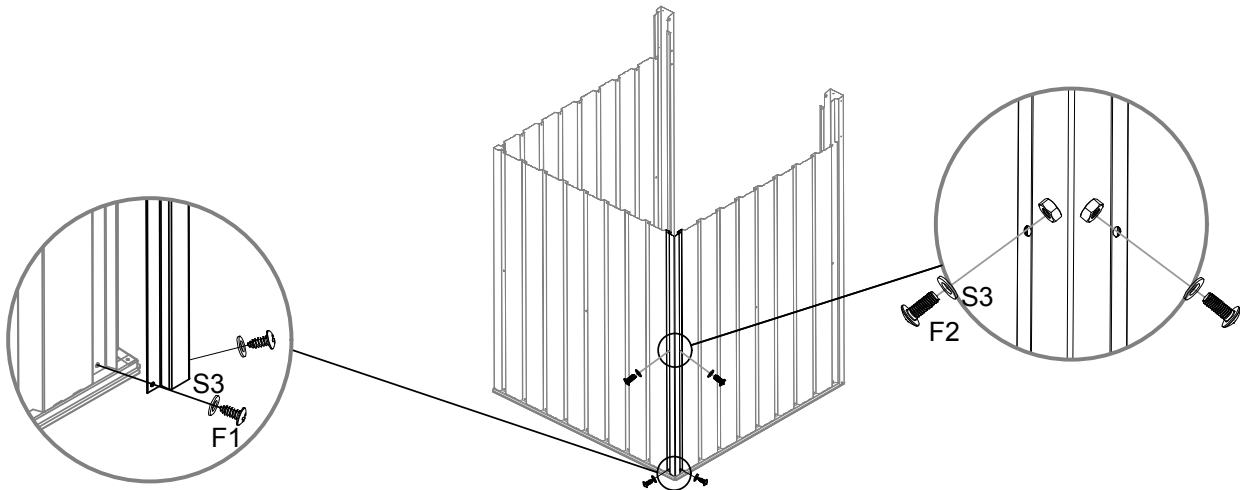


9

Stellen Sie das Seitenelement (P1) auf die Bodenkonstruktion und verbinden Sie diese mit dem Bodenrahmen (3). Verwenden Sie dafür die Schrauben (F1) und die Unterlegscheiben (S3). Verbinden Sie das Seitenelement (P1) und die linke Türschiene (4L) oberhalb mit den Schrauben inkl. Mutter (F2) und den Unterlegscheiben (S3).

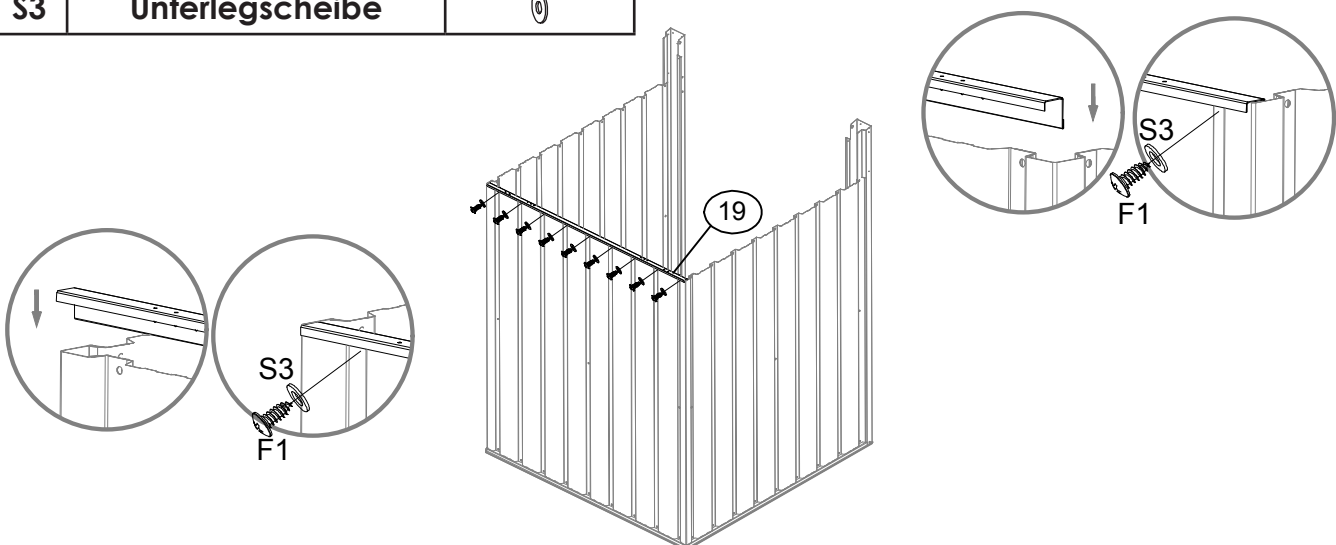


Nr.	Bezeichnung	Abbildung	Nr.	Bezeichnung	Abbildung
13	Eckverstärker		F2	Schraube inkl. Mutter	
F1	Schraube		S3	Unterlegscheibe	

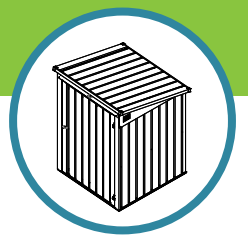


10
 Stellen Sie die Eckverstärker (13) an das Seitenelement (P1) und die linke Rückwand (P3) und verbinden Sie diese mit den Schrauben (F1) und den Unterlegscheiben (S3). Oberhalb verbinden Sie die Elemente mit den Schrauben inkl. Mutter (F2) und den Unterlegscheiben (S3).

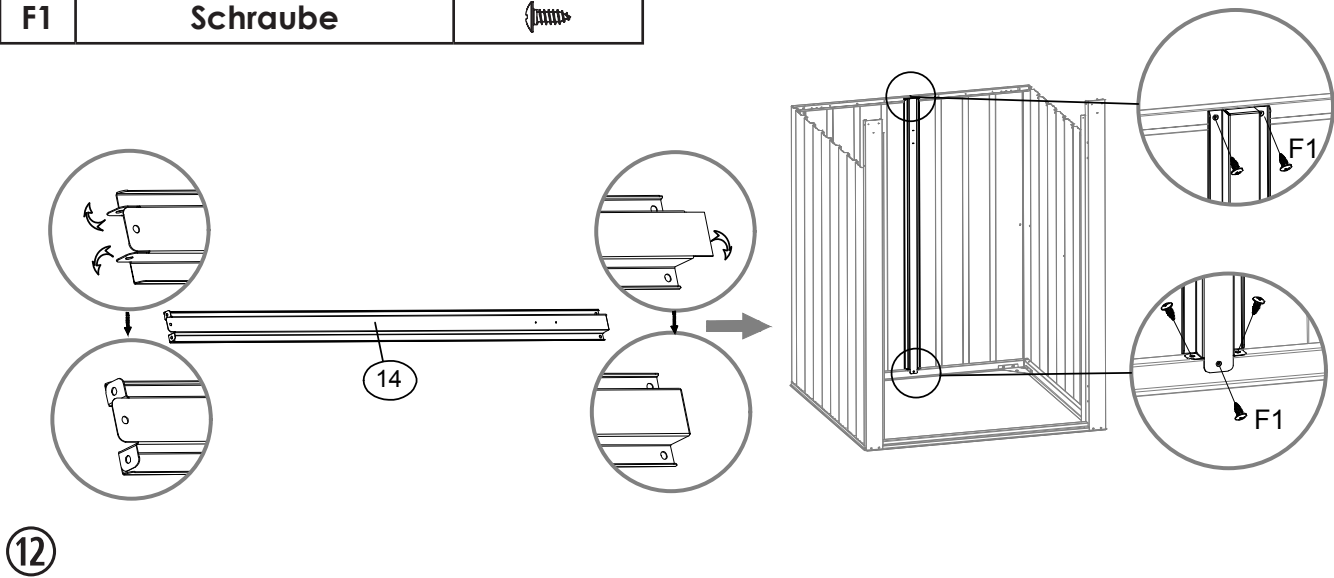
Nr.	Bezeichnung	Abbildung
19	Rückwandverstärkung	
F1	Schraube	
S3	Unterlegscheibe	



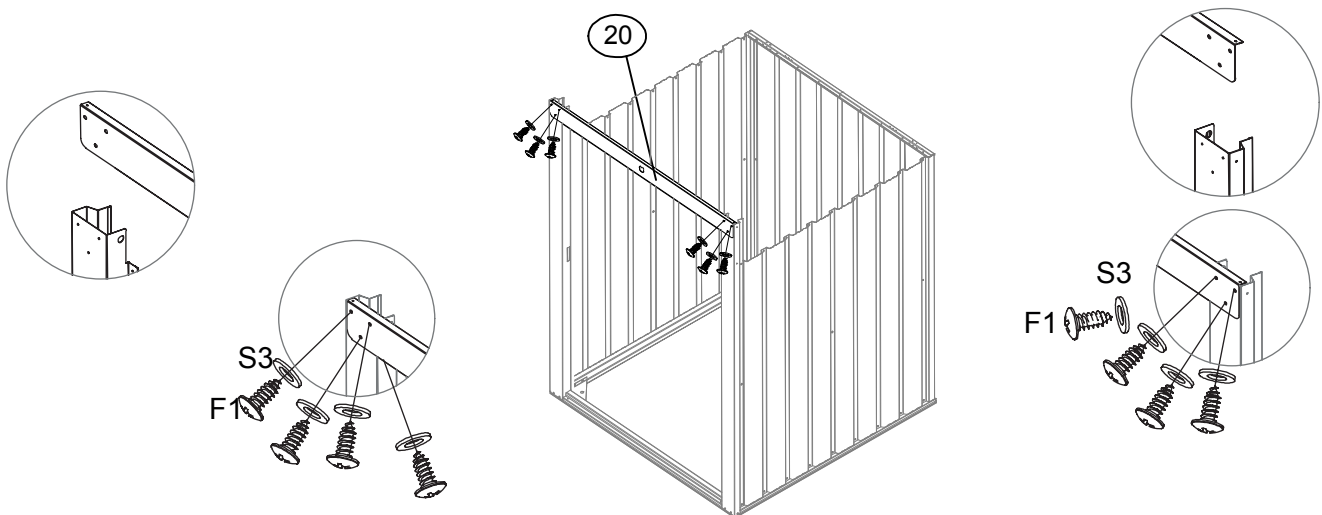
11
 Befestigen Sie die Rückwandverstärkung (19) auf der oberen Innenseite der Rückwandelemente. Verwenden Sie dafür die Schrauben (F1) und die Unterlegscheiben (S3).



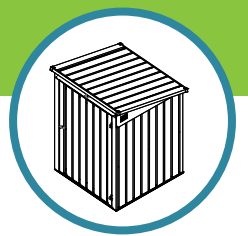
Nr.	Bezeichnung	Abbildung
14	Rückwandverstärkung	
F1	Schraube	



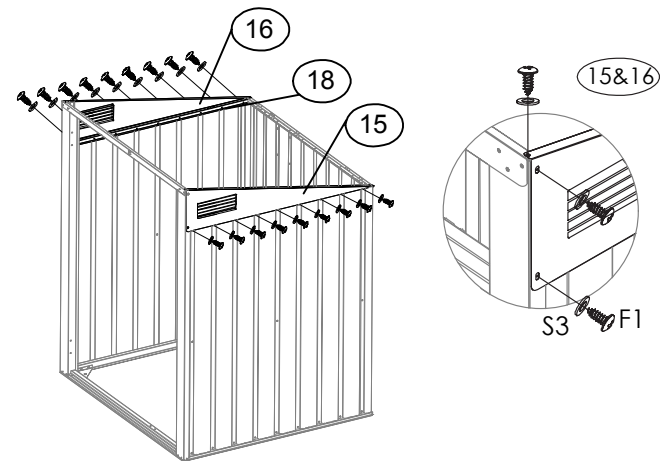
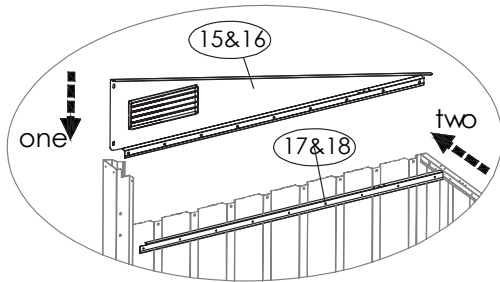
Nr.	Bezeichnung	Abbildung
20	vordere Wandverstärkung	
F1	Schraube	
S3	Unterlegscheibe	



Befestigen Sie die vordere Wandverstärkung **(20)** auf die linke **(4L)** und die rechte Türschiene **(4R)**. Verwenden Sie dafür die Schrauben **(F1)** und die Unterlegscheiben **(S3)**.



Nr.	Bezeichnung	Abbildung
15	rechtes Giebelteil	
16	linkes Giebelteil	
17	rechte Seitenwandverstärkung	
18	linke Seitenwandverstärkung	
F1	Schraube	
S3	Unterlegscheibe	

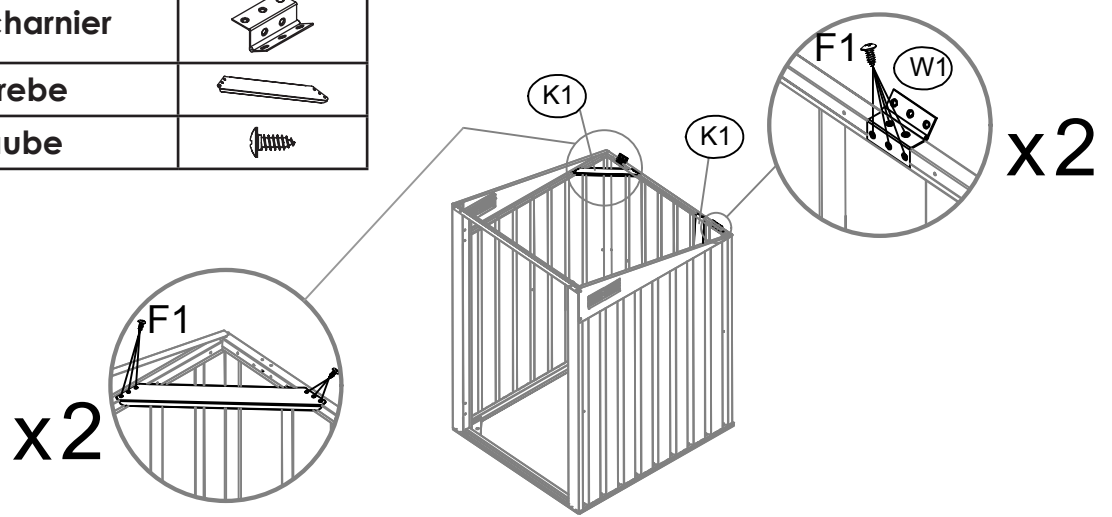


14

Verbinden Sie mit den Schrauben **(F1)** und den Unterlegscheiben **(S3)** das rechte Giebelteil **(15)** mit der rechten Seitenwandverstärkung **(17)**.

Verbinden Sie mit den Schrauben **(F1)** und den Unterlegscheiben **(S3)** das linke Giebelteil **(16)** mit der linken Seitenwandverstärkung **(18)**.

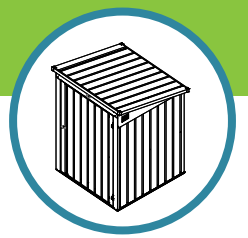
Nr.	Bezeichnung	Abbildung
W1	Winkelscharnier	
K1	Quertreibe	
F1	Schraube	



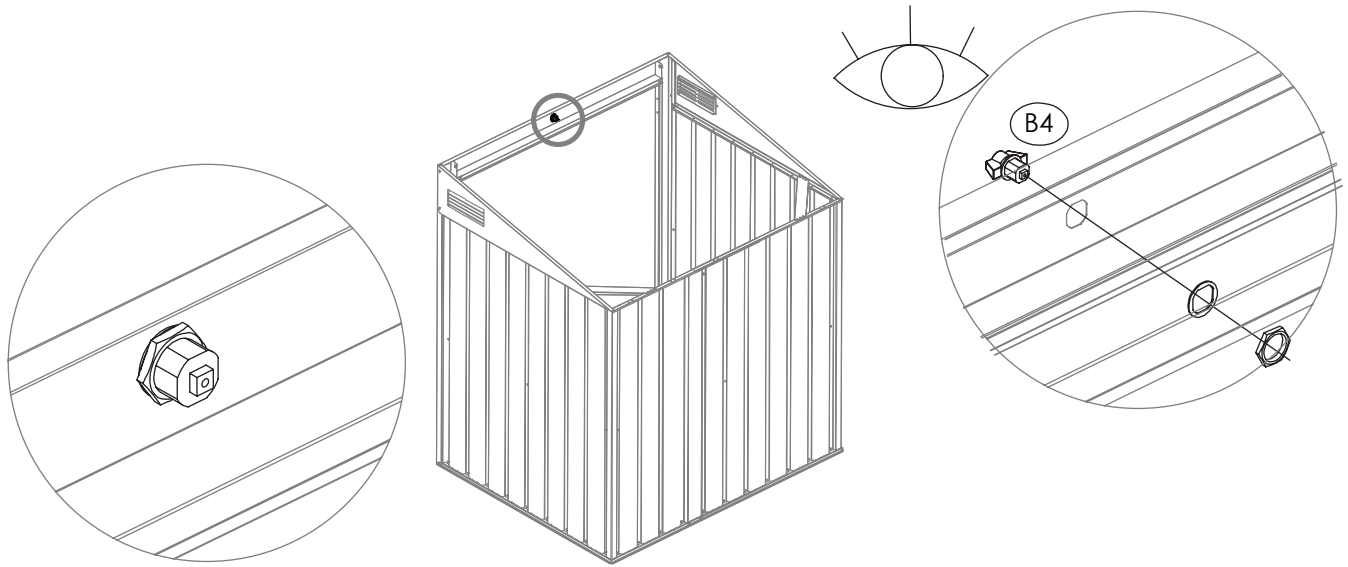
15

Montieren Sie die Winkelscharniere **(W1)** auf der Rückwandverstärkung **(19)**. Zum Befestigen verwenden Sie die Schrauben **(F1)**. **Wiederholen Sie diesen Schritt drei weitere Male.**

Montieren Sie die Querstreben **(K1)** an die hinteren Ecken der Seitenelemente und Rückwände. Zum Befestigen verwenden Sie die Schrauben **(F1)**. **Wiederholen Sie diesen Schritt ein weiteres Mal.**



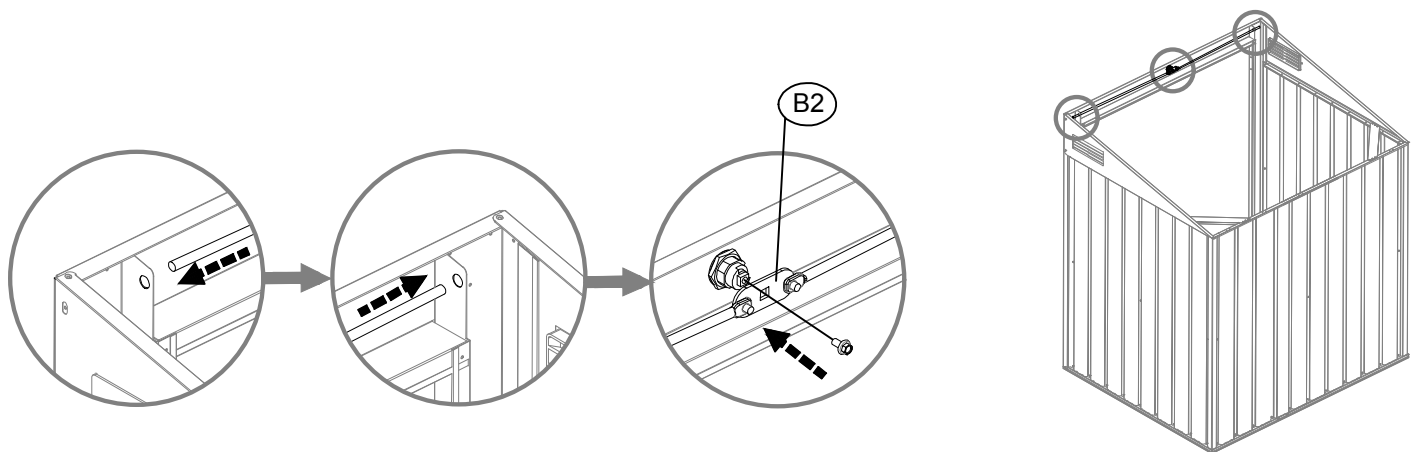
Nr.	Bezeichnung	Abbildung
B4	Schloss Dach	



16

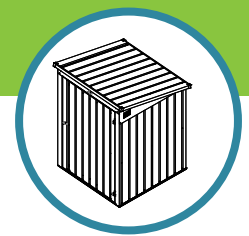
Setzen Sie das Schloss Dach (**B4**) in die Öffnung der vorderen Wandverstärkung (**20**).

Nr.	Bezeichnung	Abbildung
B2	Magnetschiene	

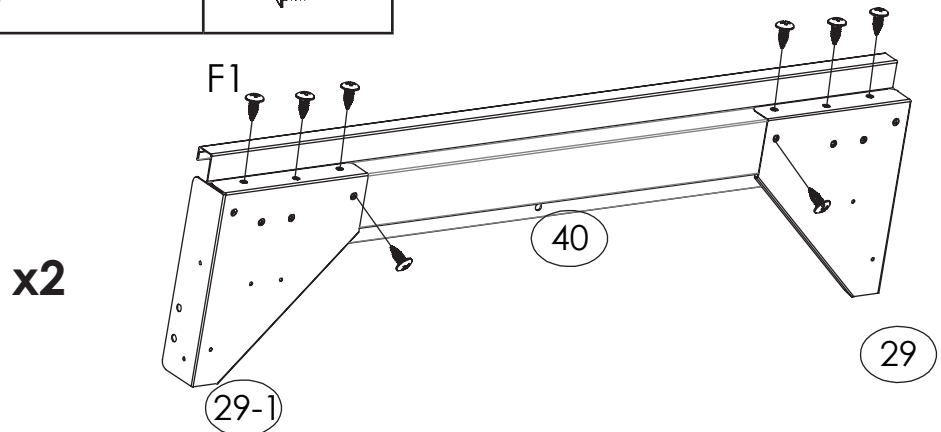


17

Setzen Sie die Magnetschiene (**B2**) in die vordere und hintere Öffnung der vorderen Wandverstärkung (**20**).

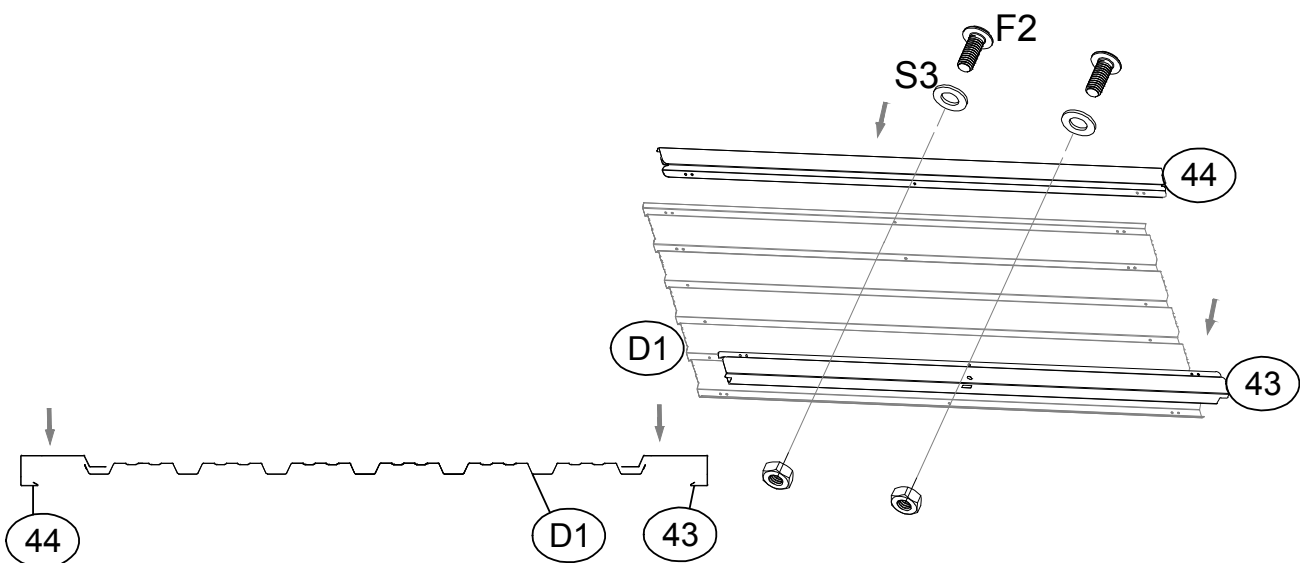


Nr.	Bezeichnung	Abbildung
29	Eckverbinder	
29-1	Eckverbinder	
40	obere und untere Türverstärkung	
F1	Schraube	

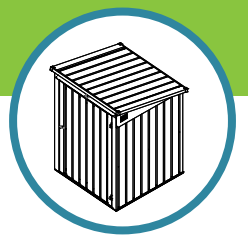


18 Montieren Sie die Eckverbinder (**29/29-1**) mit den Schrauben (**F1**) an die obere und untere Türverkleidung (**40**). **Wiederholen Sie diesen Schritt drei weitere Male.**

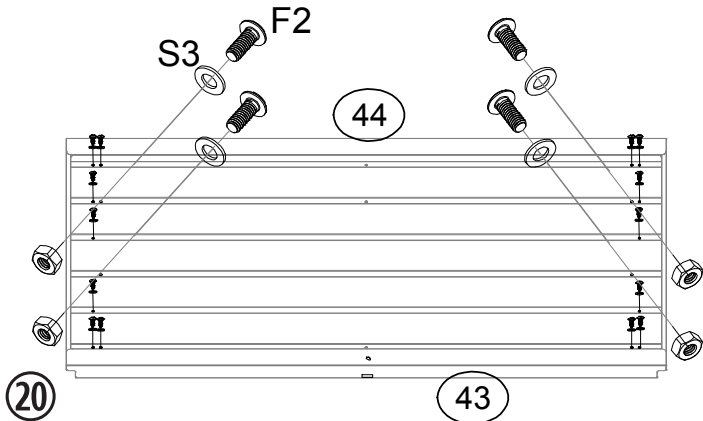
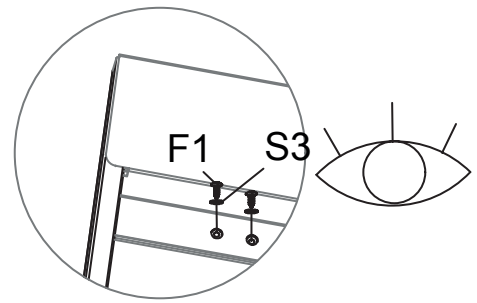
Nr.	Bezeichnung	Abbildung	Nr.	Bezeichnung	Abbildung
D1	Dachelement		44	linke Türverstärkung	
43	äußere linke Türverstärkung		F2	Schraube inkl. Mutter	
			S3	Unterlegscheibe	



19 Legen Sie die äußere linke Türverstärkung (**43**) auf den Türflügel (**44**) und verschrauben beides mit den Schrauben inkl. Mutter (**F2**) und den Unterlegscheiben (**S3**). Wiederholen Sie diesen Schritt mit der linken Türverstärkung (**44**) und dem Türflügel (**D1**).



Nr.	Bezeichnung	Abbildung
43	äußere linke Türverstärkung	
44	linke Türverstärkung	
F2	Schraube inkl. Mutter	
S3	Unterlegscheibe	



20

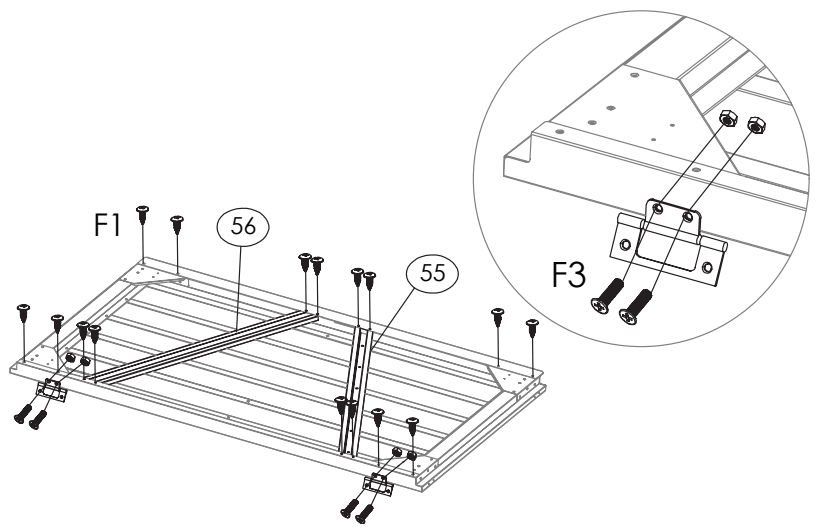
43

Setzen Sie die obere und untere Türverkleidung aus Schritt 18 auf die fertige Türverkleidung und fixieren Sie diese mit den Schrauben inkl. Mutter (F2) und den Unterlegscheiben (S3).

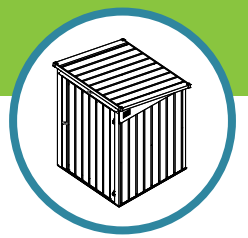
Nr.	Bezeichnung	Abbildung	Nr.	Bezeichnung	Abbildung
G4	Türscharnier		F1	Schraube	
55	diagonale Türverstärkung		F3	Schraube inkl. Mutter	
56	senkrechte Türverstärkung				

21

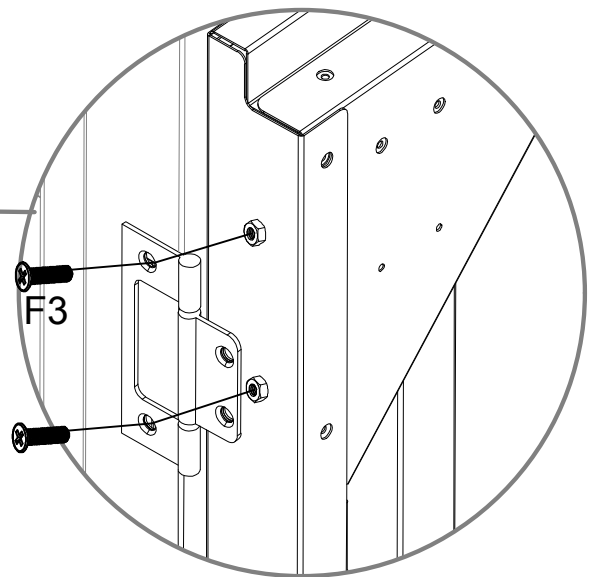
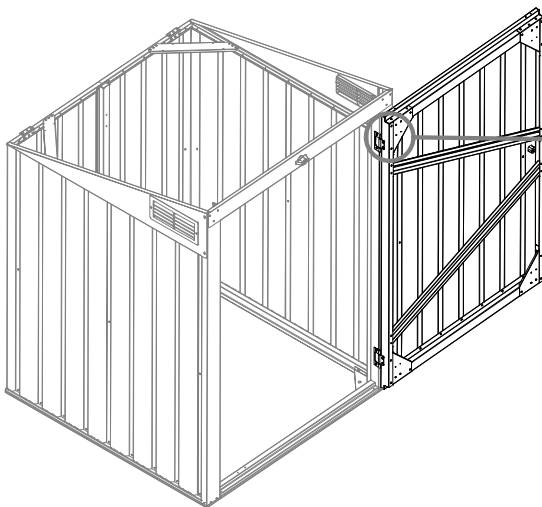
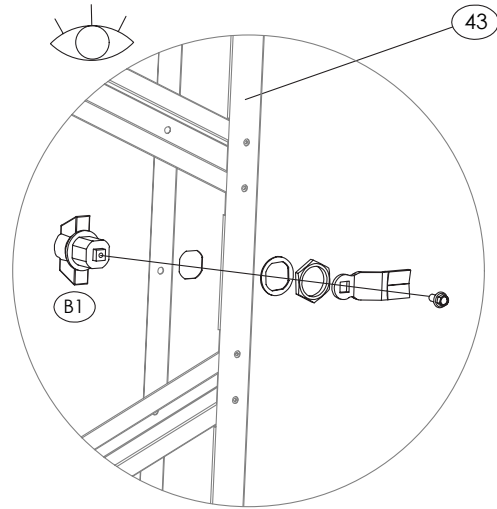
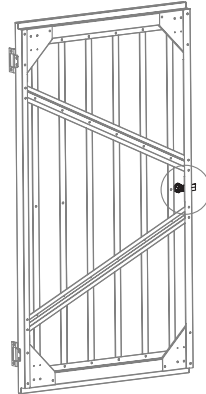
Befestigen Sie nun die diagonale Türverstärkung (55) auf der Türinnenseite des Türflügels (D1). Die Türverstärkung sollte zur Mitte der senkrechten Türverstärkung (56) verlaufen. Verwenden Sie bitte die Schrauben (F1).



Montieren Sie nun die Türscharniere (G4) mit Schrauben inkl. Mutter (F3) an der Außenseite des Türflügels (D1).



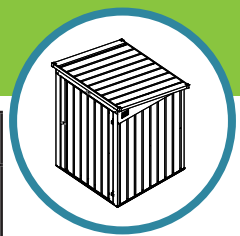
Nr.	Bezeichnung	Abbildung
B1	Schloss Tür	



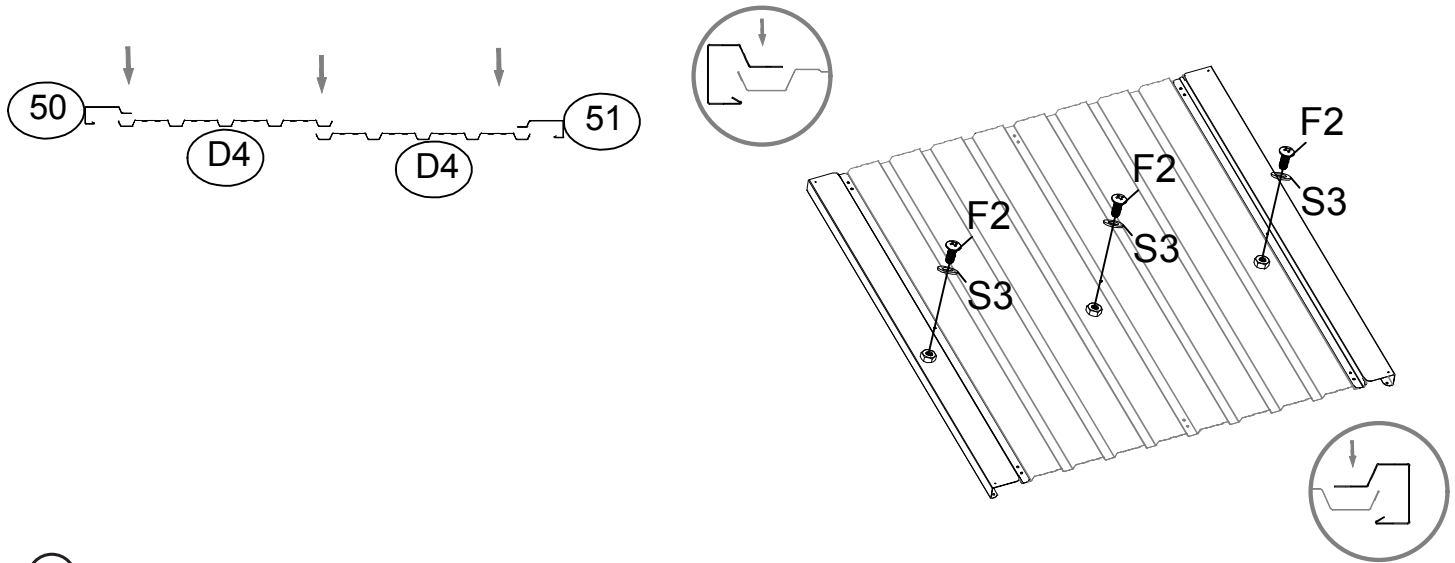
22

Setzen Sie das Schloss Tür (B1) in die Öffnung der Tür.

Zusammenbau für Mülltonnenbox „Tür“



Nr.	Bezeichnung	Abbildung	Nr.	Bezeichnung	Abbildung
50&51	seitliche Kehlblech		F2	Schraube inkl. Mutter	
D4	Dachelement		S3	Unterlegscheibe	

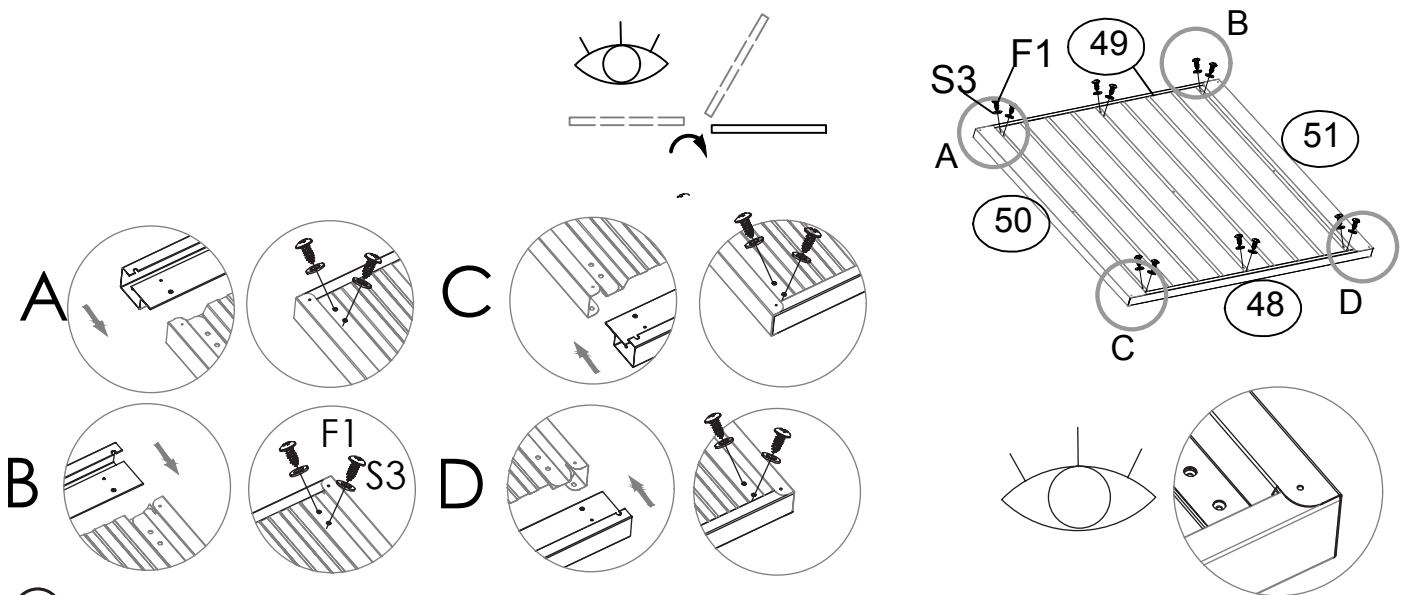


23

Legen Sie das Dachelement (D4) mittig auf die Dachelemente (D4) und verschrauben diese mit den Schrauben inkl. Mutter (F2) und den Unterlegscheiben (S3).

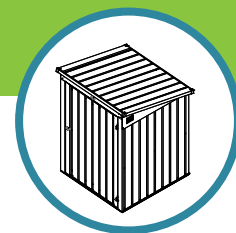
Montieren Sie das seitliche Kehlblech (50/51) auf die Dachelemente. Fixieren Sie diese mit den Schrauben inkl. Mutter (F2) und den Unterlegscheiben (S3).

Nr.	Bezeichnung	Abbildung	Nr.	Bezeichnung	Abbildung
48	vorderes Kehlblech		F1	Schraube	
49	hinteres Kehlblech		S3	Unterlegscheibe	

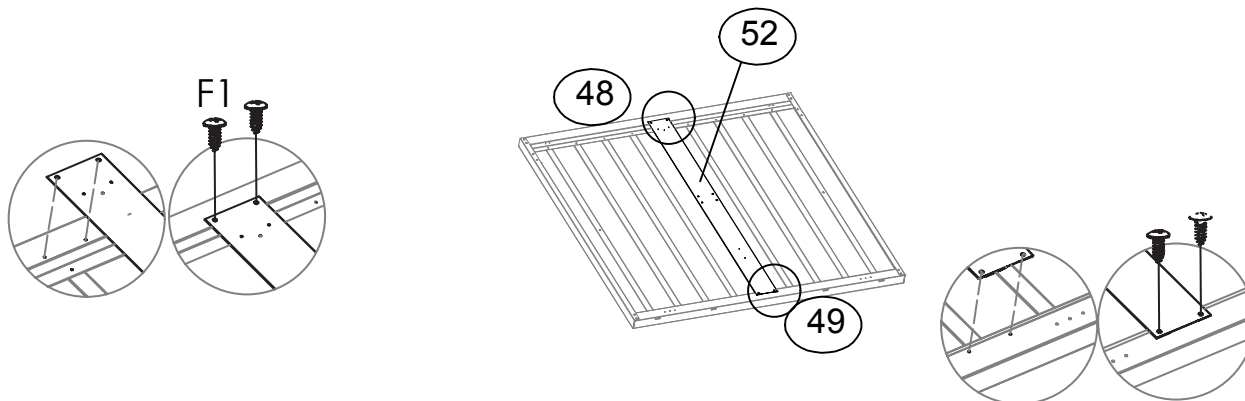


24

Montieren Sie das vordere Kehlblech (48) und das hintere Kehlblech (49) auf die Dachelemente. Fixieren Sie diese mit den Schrauben (F1) und den Unterlegscheiben (S3).

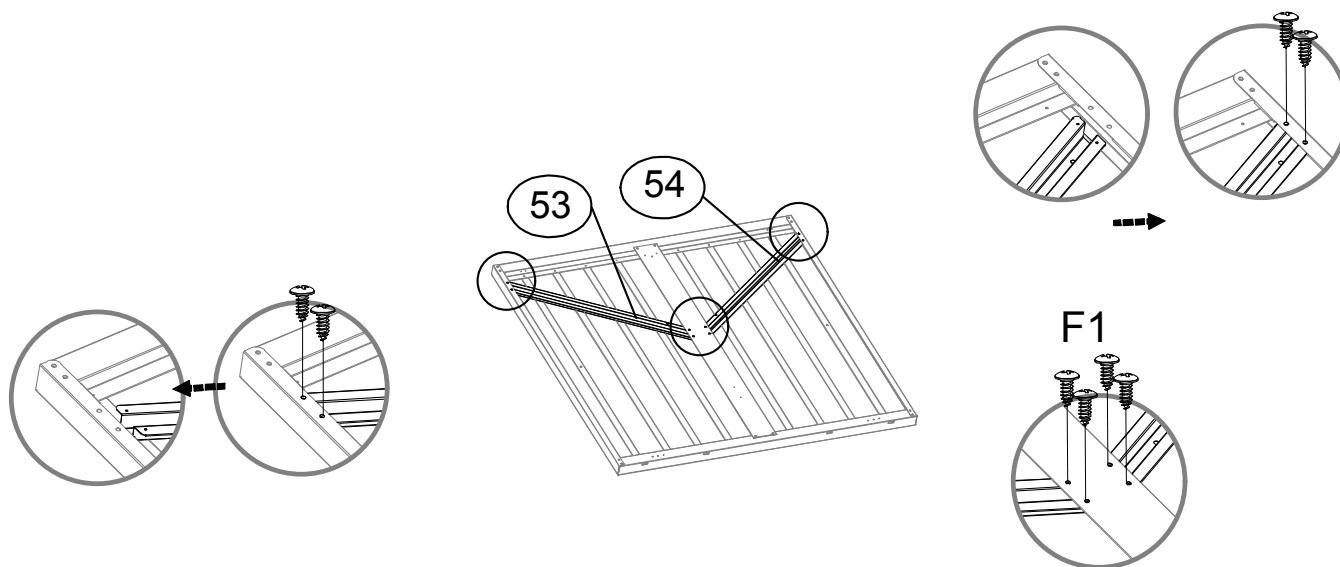


Nr.	Bezeichnung	Abbildung
52	Dachelement Mitte	
F1	Schraube	

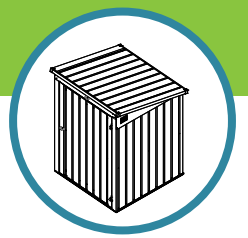


25
 Verbinden Sie an jede Ecke mit zwei Schrauben (**F1**) und zwei Unterlegscheiben (**S3**) die Kehlbleche (**48/49/**) miteinander.

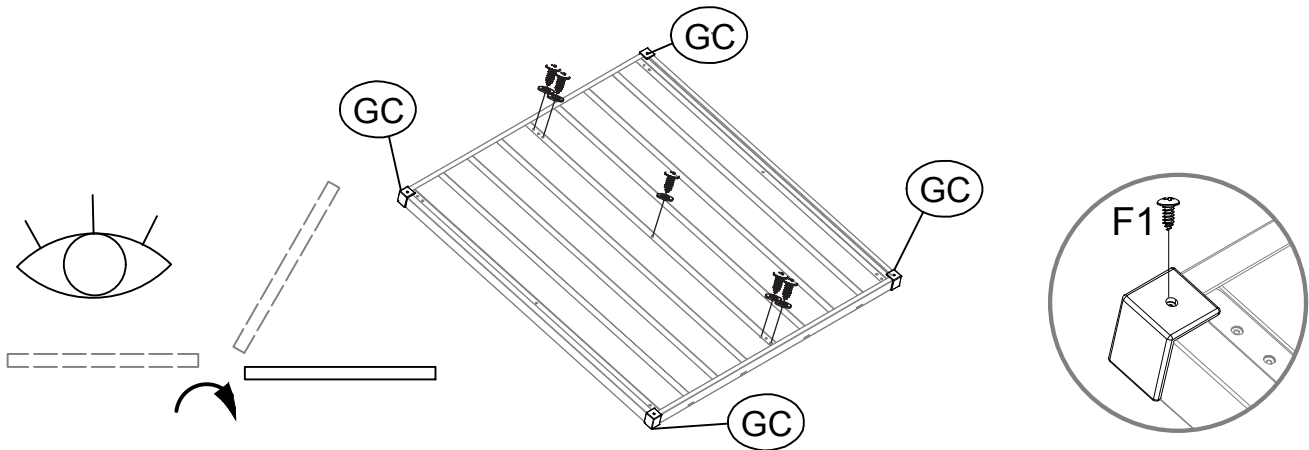
Nr.	Bezeichnung	Abbildung
53	Querverbinder Dach	
54	Querverbinder Dach	
F1	Schraube	



26
 Montieren Sie die Querverbinder Dach (**53/54**) mit jeweils vier Schrauben (**F1**) an den Dachelementen.



Nr.	Bezeichnung	Abbildung
GC	Eckabdeckungen Dach	
F1	Schraube	
S3	Unterlegscheibe	

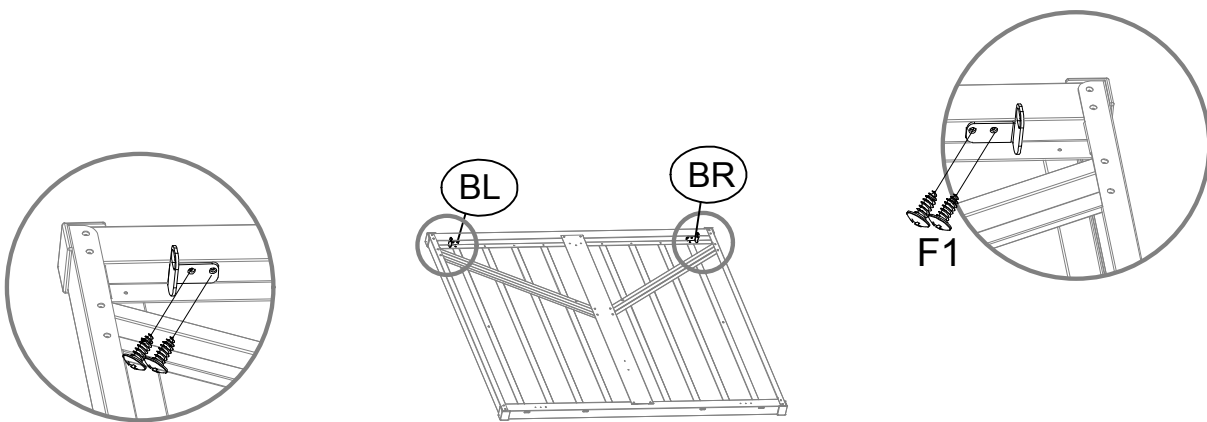


27

Befestigen Sie nun bitte mit den Schrauben **(F1)** die Eckabdeckungen Dach **(GC)** an den Ecken des Daches.

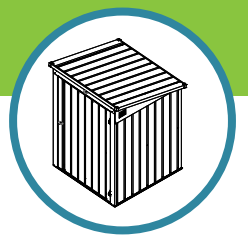
Verschrauben Sie die Mitte des Daches mit den Schrauben **(F1)** und den Unterlegscheiben **(S3)**.

Nr.	Bezeichnung	Abbildung
BL	Dachwinkel	
BR	Dachwinkel	
F1	Schraube	

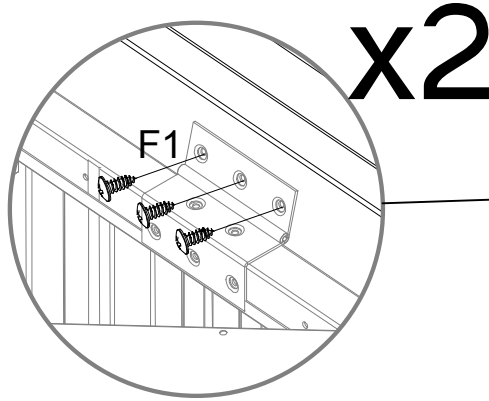


28

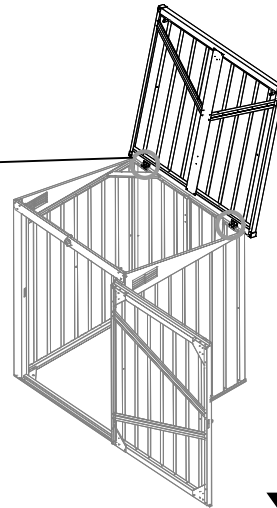
Montieren Sie mit den Schrauben **(F1)** die Dachwinkel **(BL/BR)** am Dach.



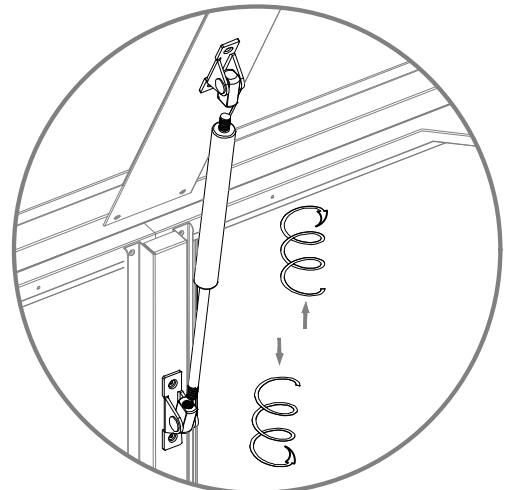
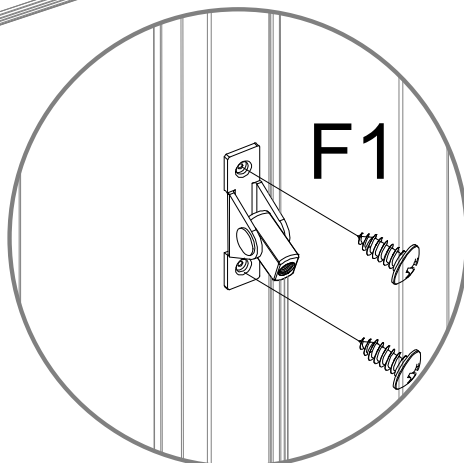
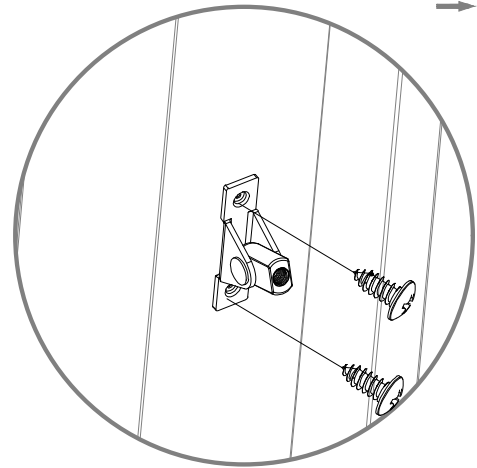
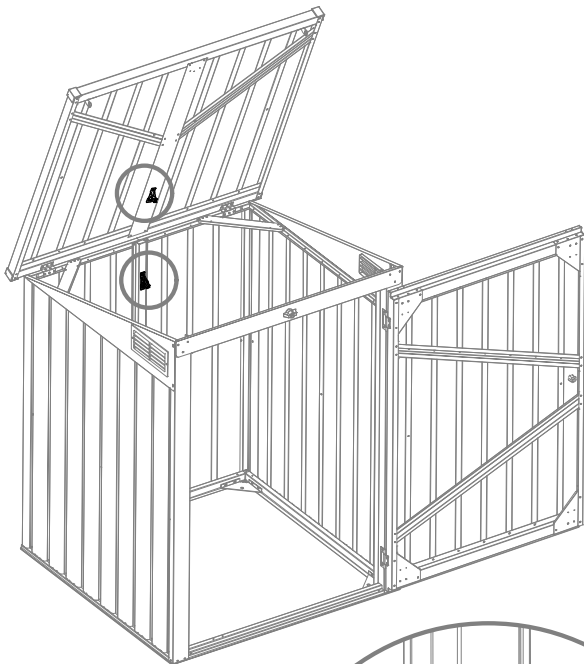
Nr.	Bezeichnung	Abbildung
G3	Gasdruckfeder	
F1	Schraube	

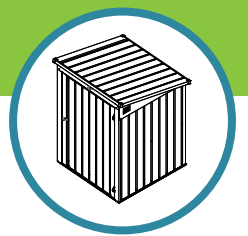


x2



x2





Nr.	Bezeichnung	Abbildung
K2	Kette	

