

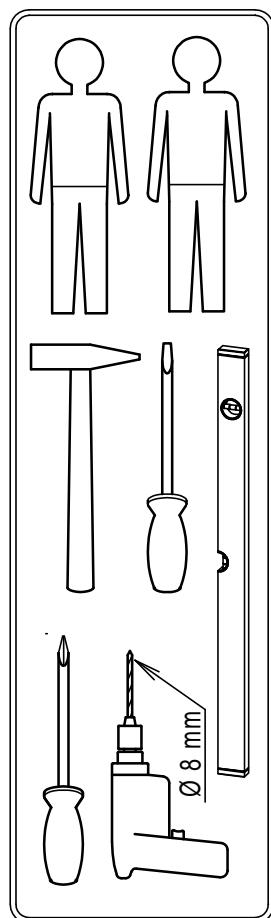
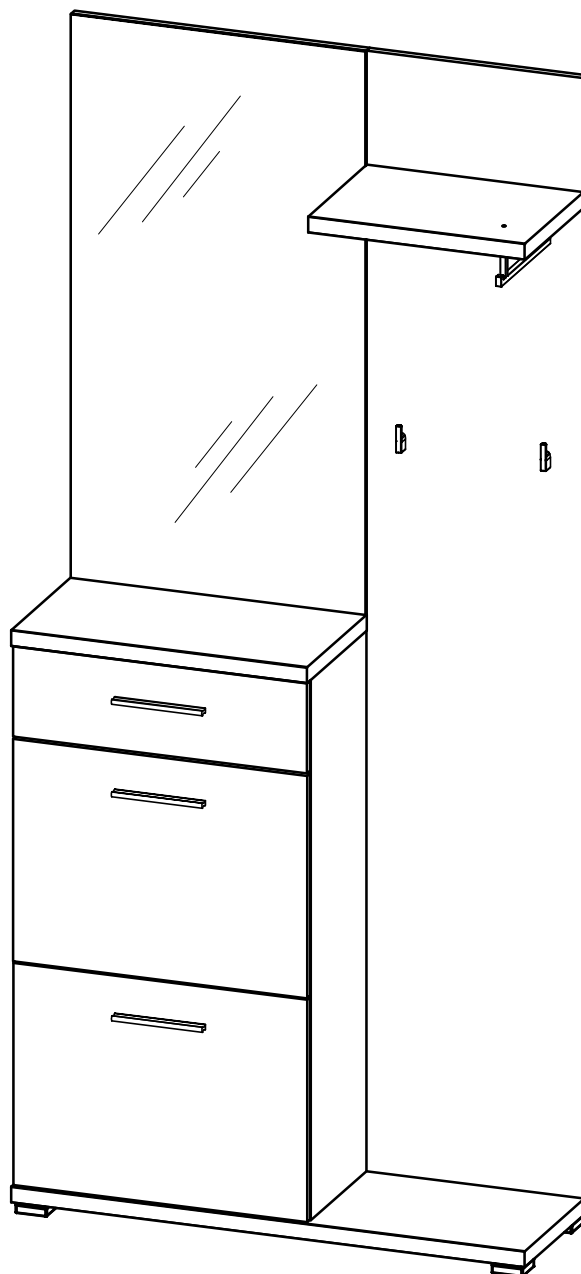
Montageanleitung

Notice de montage

Assembly instruction

GERMANIA®
the furniture factory

Garderobenschrank 3199



Bitte die Sicherheitshinweise auf der letzten Seite beachten!

Please note: safety instructions on the last page!

Prière de suivre les instructions de sécurité figurant sur la dernière page!

erstellt

geändert





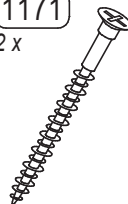
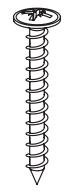
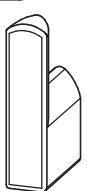


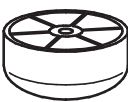

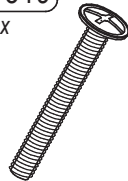


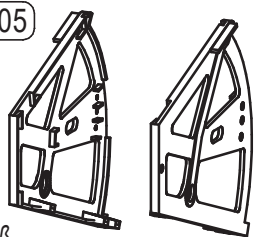

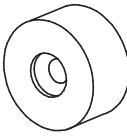





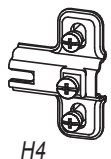
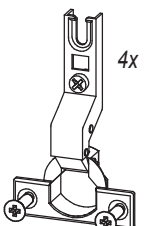
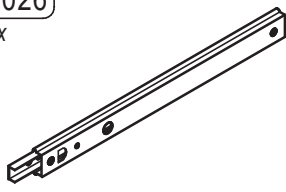
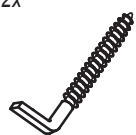


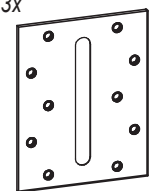

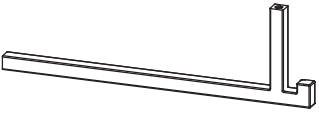

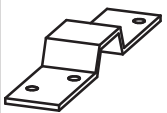
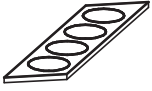



geprüft

Datum: 21.10.2013

Datum:

Datum: 25.10.2013

Mod. 3199 Teileliste - liste de pièces - partlist

<p>2218 18 x</p>  <p>Ø8 x 30mm</p>	<p>1116 16 x</p>  <p>Ø15mm</p>	<p>1114 16 x</p>  <p>24 mm</p>	<p>1162 4 x</p> 	<p>1171 2 x</p>  <p>Ø4,3x60</p>	<p>1046 4x</p>  <p>4x30 mm</p>
<p>5585 2 x</p> 	<p>5403 4x</p>  <p>55x55 mm</p>	<p>1071 8 x</p>  <p>Ø4x30mm</p>	<p>4014 1 x</p>  <p>Ø45 mm</p>	<p>1165 1 x</p>  <p>Ø4x22mm</p>	<p>1319 1 x</p>  <p>M4x35 mm</p>
<p>5686 3 x</p>  <p>Teilung 128 mm</p>	<p>1430 7 x</p>  <p>M4x23mm</p>	<p>4305 2 x</p>  <p>weiß</p>	<p>1238 12 x</p>  <p>Ø6,3x13</p>		
<p>4192 4 x</p>  <p>Ø 20 mm</p>	<p>1069 4 x</p>  <p>Ø4x22</p>	<p>1058 12 x</p>  <p>Ø3x15mm</p>	<p>1235 2 x</p>  <p>M4x8</p>	<p>1236 4 x</p>  <p>Ø6,3x11</p>	<p>4271 1x</p> 
<p>4840 1 x</p>  <p>H4</p>	<p>4x</p>  <p>4x</p>	<p>4026 2 x</p>  <p>214 mm</p>	<p>1289 2x</p>  <p>Ø5,5x55mm</p>	<p>1111 2x</p>  <p>Ø8x40mm</p>	
<p>1081 28 x</p>  <p>Ø4x15mm</p>	<p>1233 3x</p> 	<p>1185 1 x</p>  <p>80 x 15 x 2 mm</p>	<p>5693 1 x</p> 	<p>1087 8x</p>  <p>Ø3,5x13mm</p>	
<p>1317 2x</p>  <p>20x100x1,5</p>	<p>4684 1x</p>  <p>Ø12x1,6 mm</p>	<p>4685 1x</p>  <p>Ø12x1,6 mm</p>			
					

2

erstellt

geändert

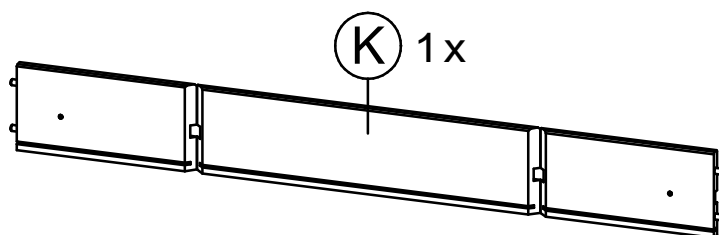
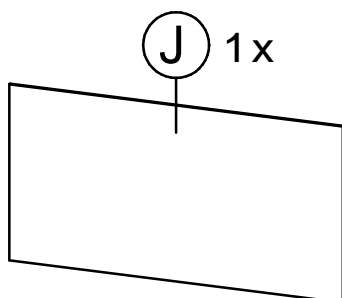
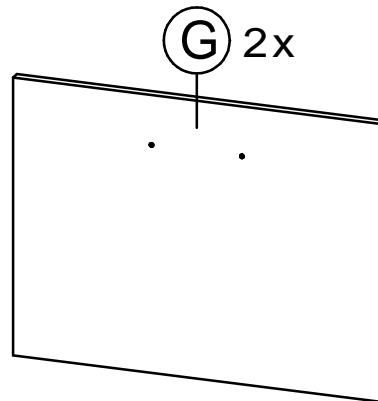
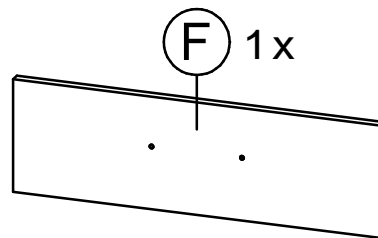
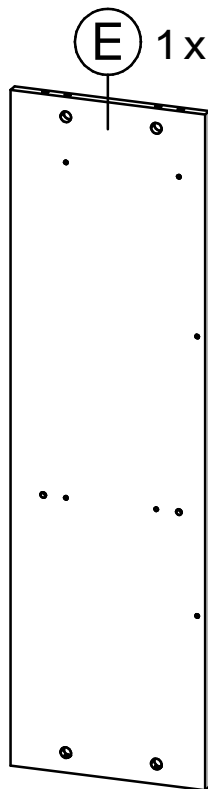
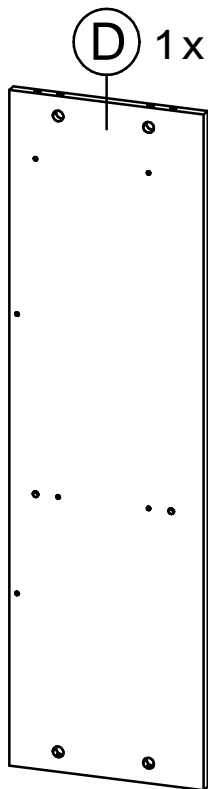
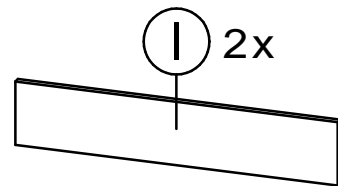
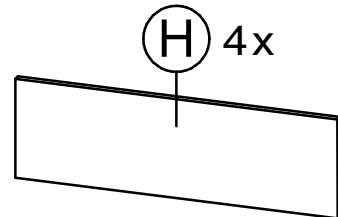
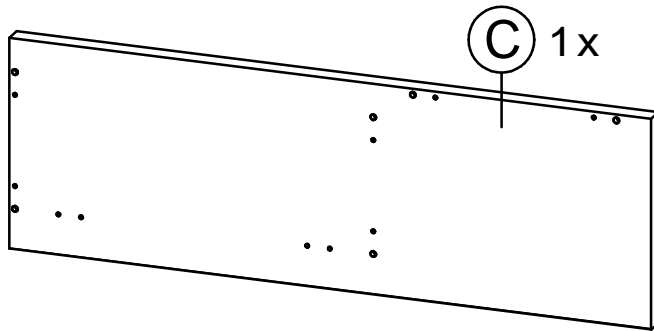
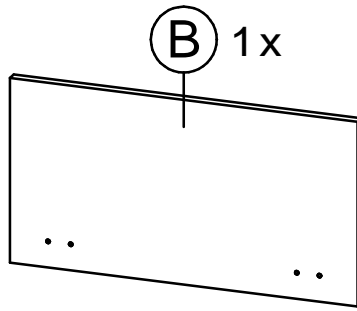
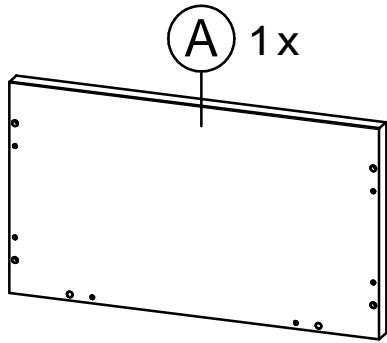
geprüft

Datum: 21.10.2013

Datum: 30.09.2019

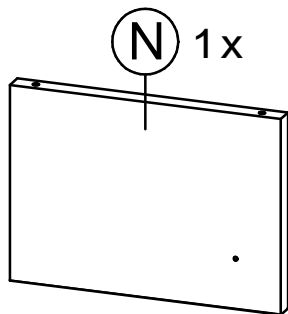
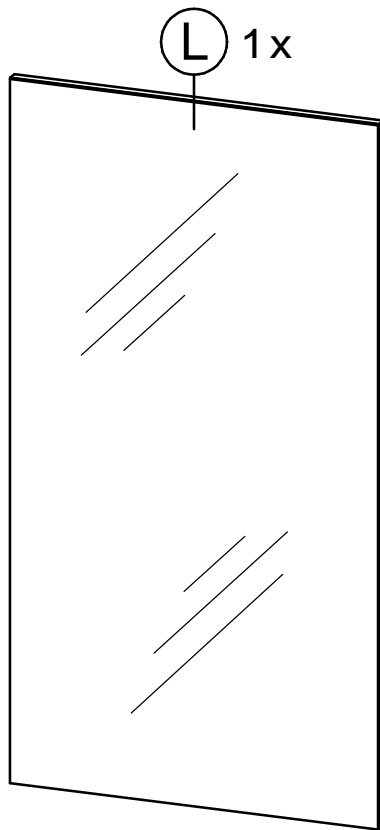
Datum: 30.09.2019

Mod. 3199 **Teileliste** - liste de pièces - partlist



erstellt	geändert	geprüft
Datum: 21.10.2013	Datum:	Datum: 26.10.2013

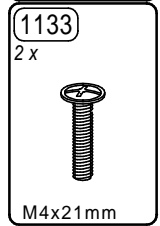
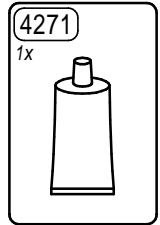
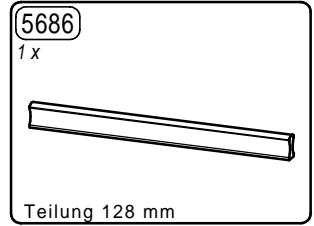
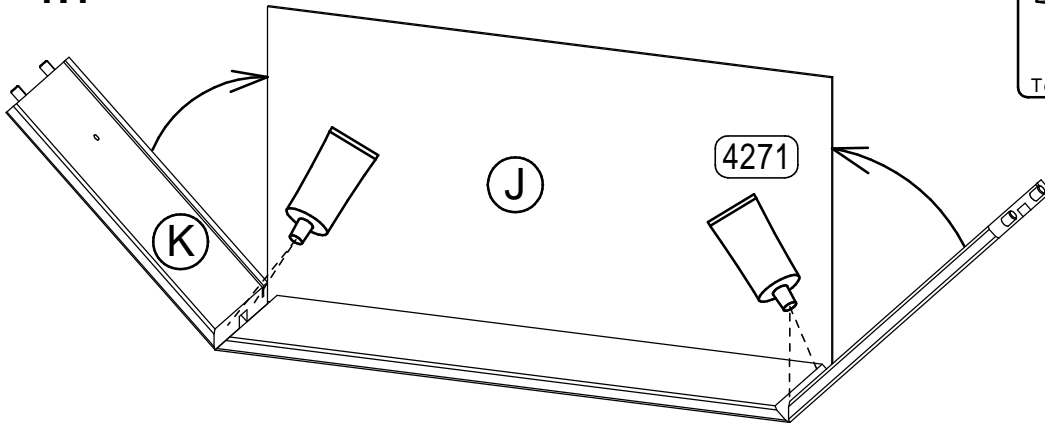
Mod. 3199 **Teileliste** - liste de pièces - partlist



Mod. 3199 **Montageschritte** - ordre de montage - assembly instructions

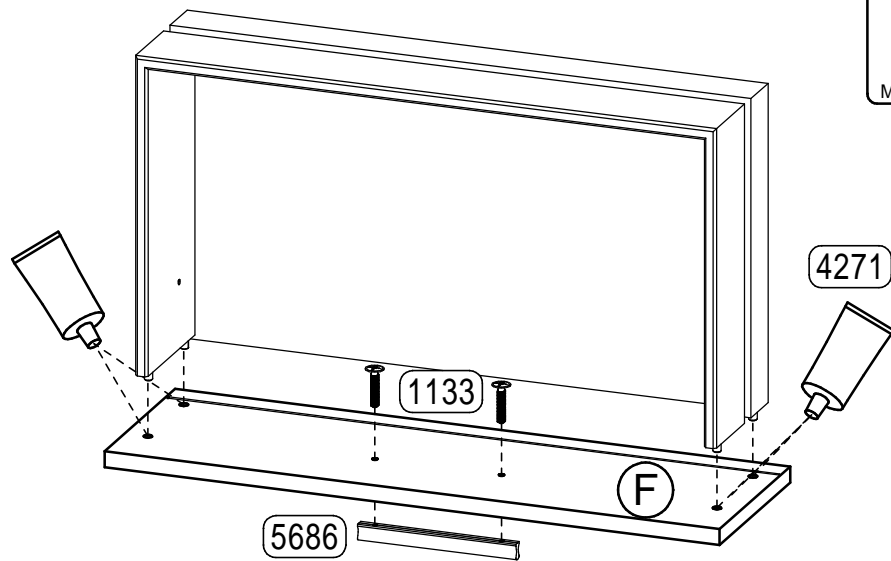
1.

1.1



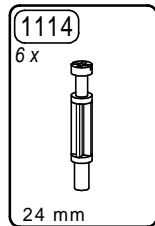
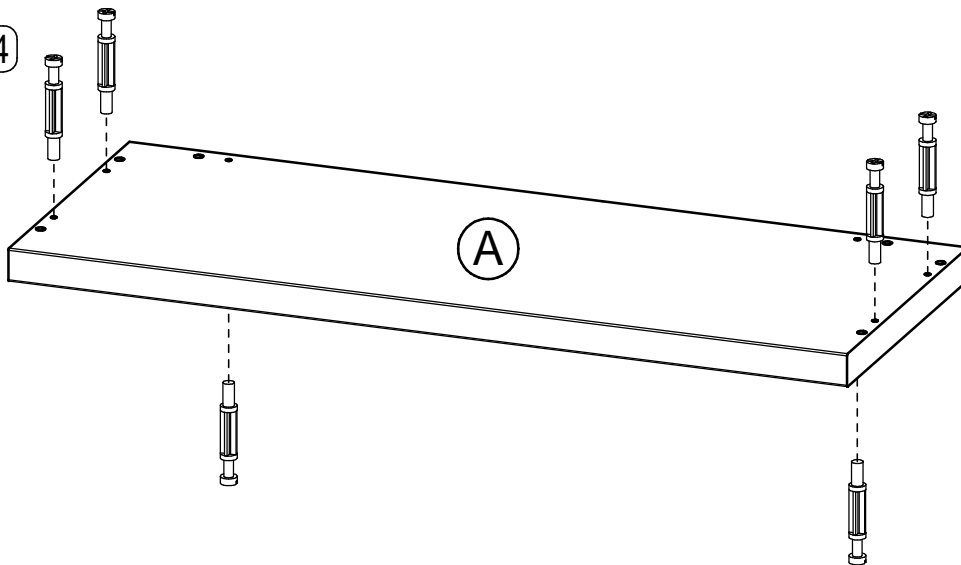
1.2

30 min.



2.

1114


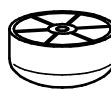
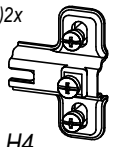
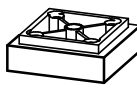

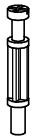


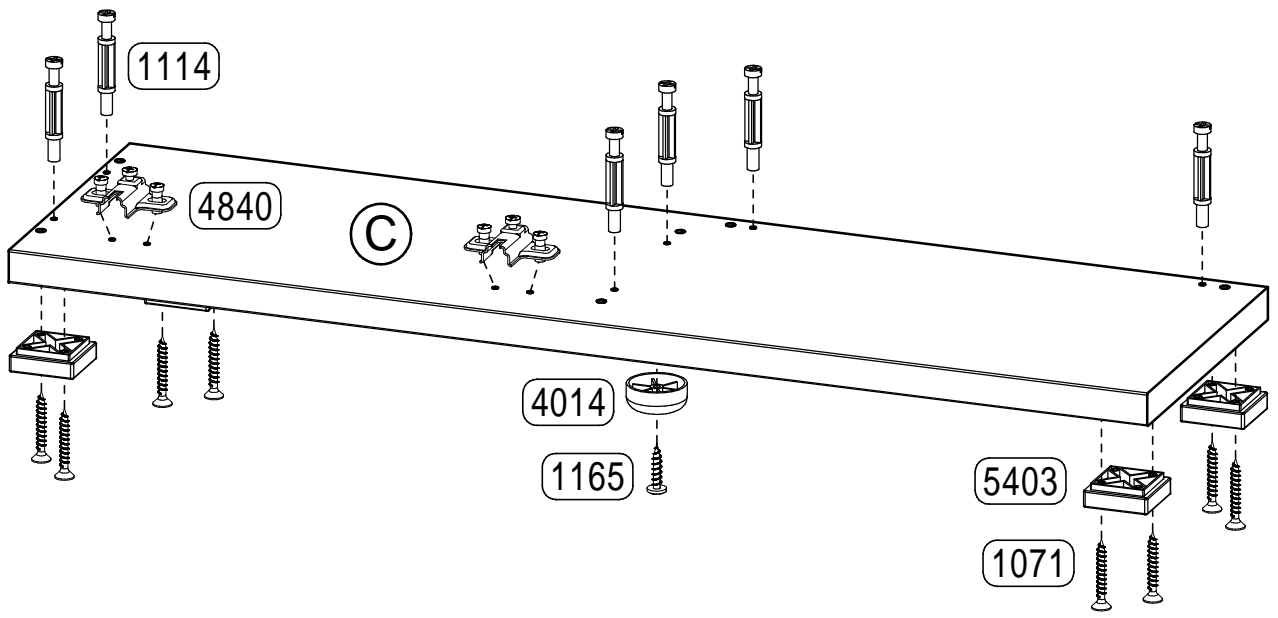
5

erstellt	geändert	geprüft
Datum: 30.09.2013	Datum:	Datum: 25.10.2013



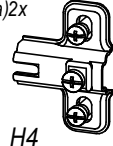
Mod. 3199 **Montageschritte** - ordre de montage - assembly instructions

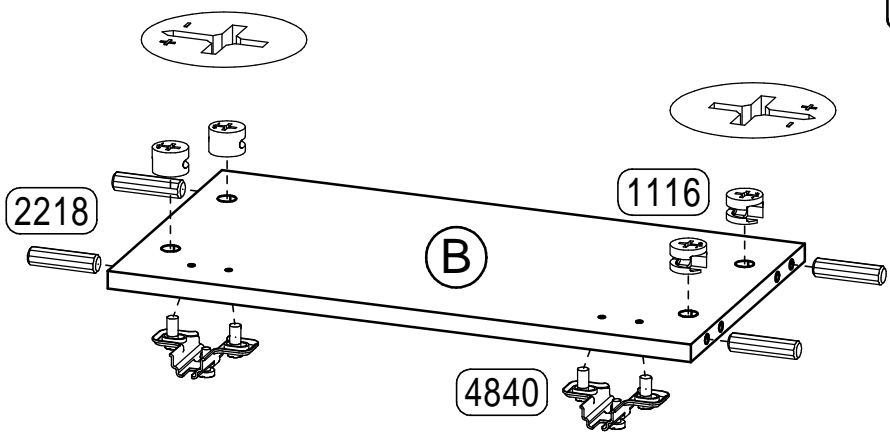
3.

<p>1165 1 x</p>  <p>Ø4x22mm</p>	<p>4014 1 x</p>  <p>Ø45 mm</p>	<p>4840 a)2x</p>  <p>H4</p>	<p>5403 4x</p>  <p>55x55 mm</p>	<p>1071 8 x</p>  <p>Ø4x30mm</p>	<p>1114 6 x</p>  <p>24 mm</p>
--	---	---	--	--	--



4.

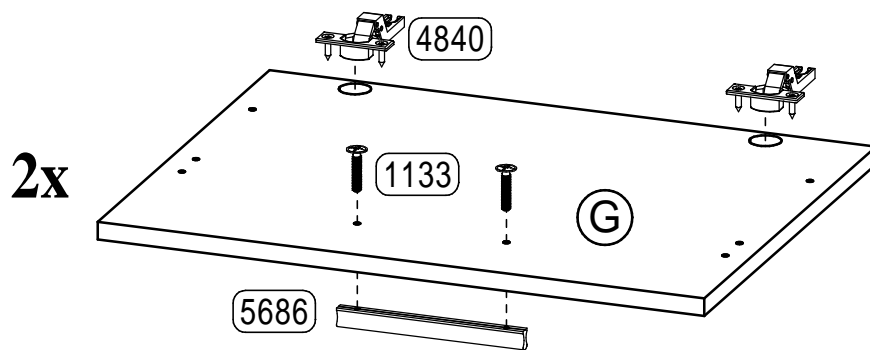
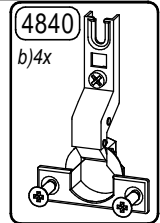
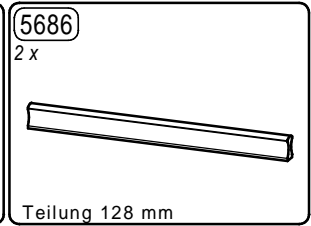
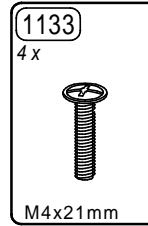
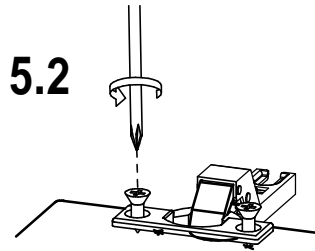
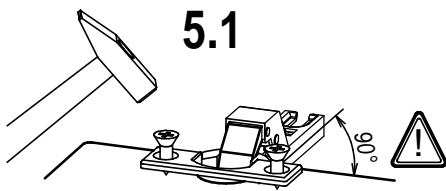
<p>1116 4 x</p>  <p>Ø15mm</p>	<p>2218 4 x</p>  <p>Ø8 x 30mm</p>
<p>4840 a)2x</p>  <p>H4</p>	



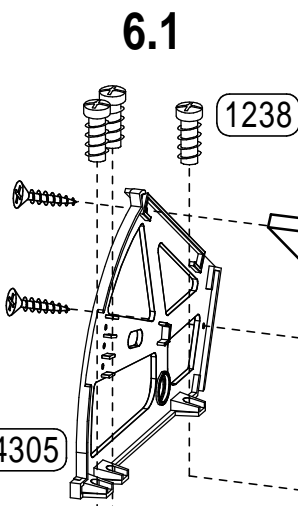
6

erstellt	geändert	geprüft
Datum: 30.09.2013	Datum:	Datum: 25.10.2013

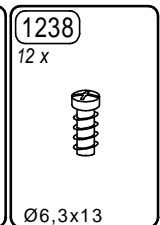
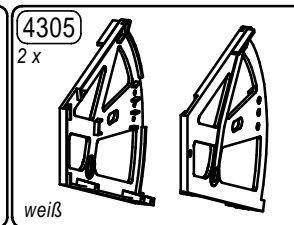
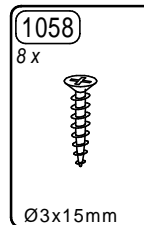
5.



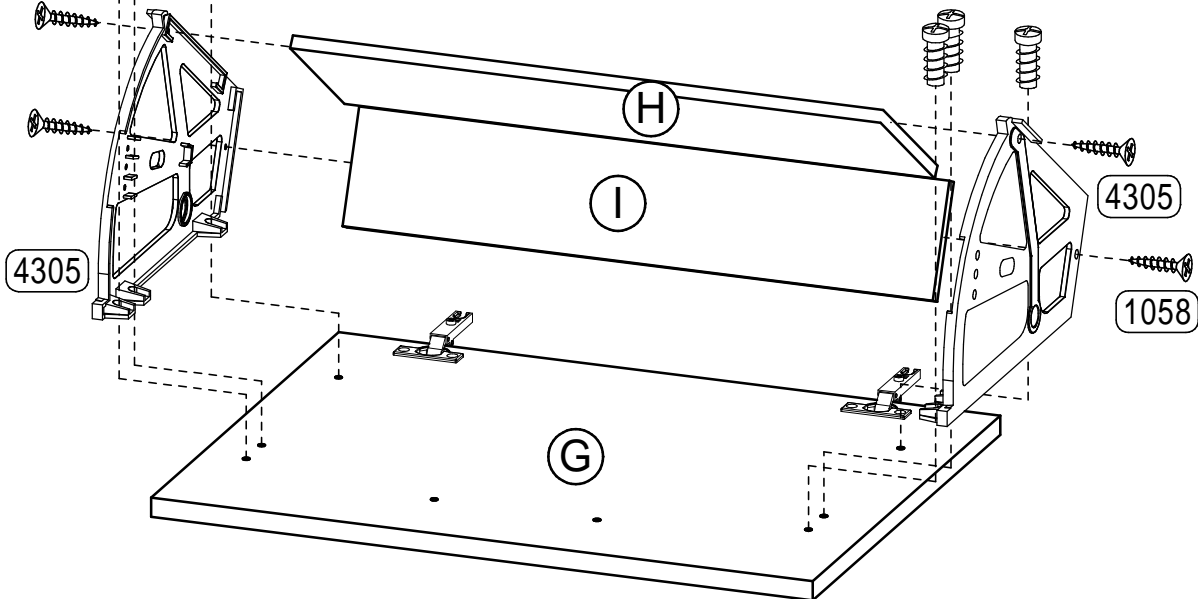
6.



2x

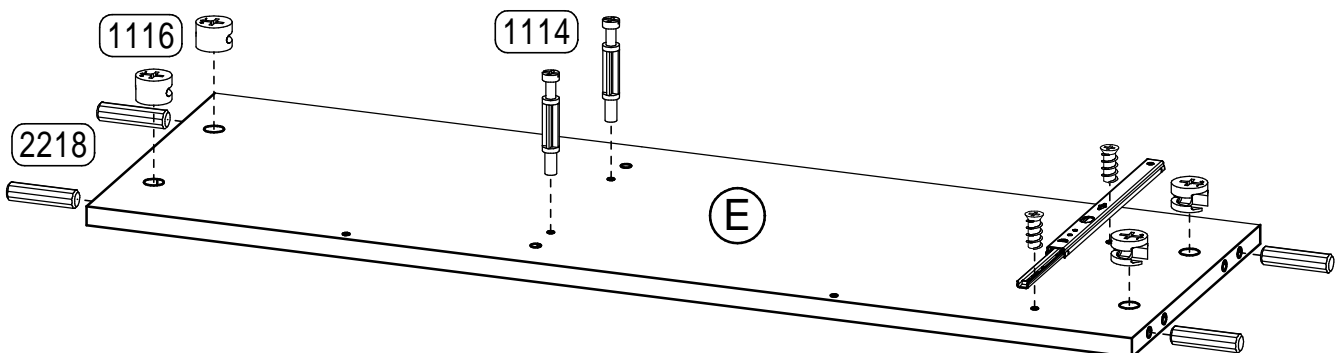
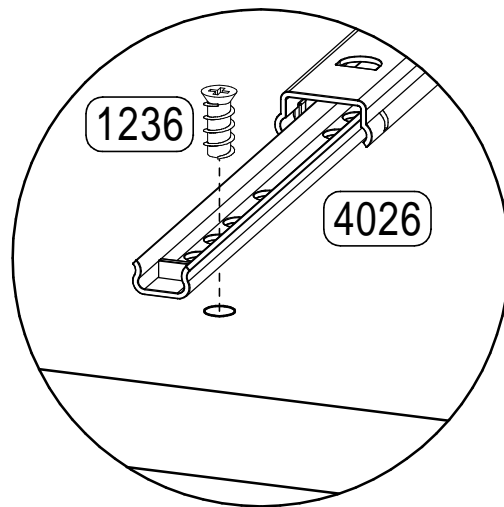
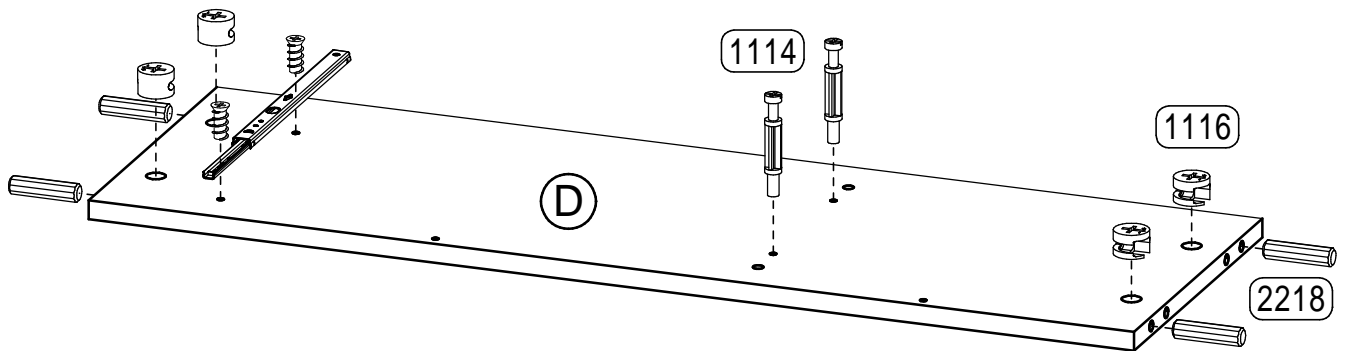
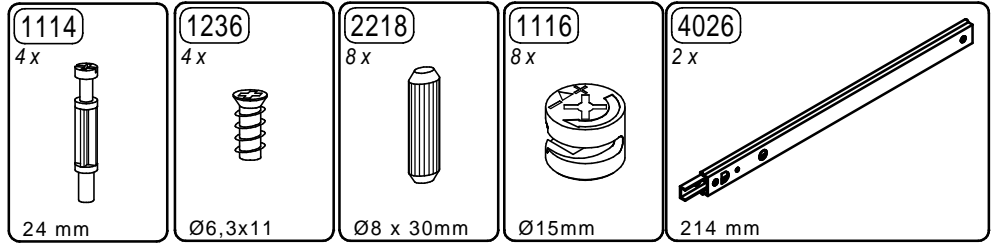


6.2



7

7.

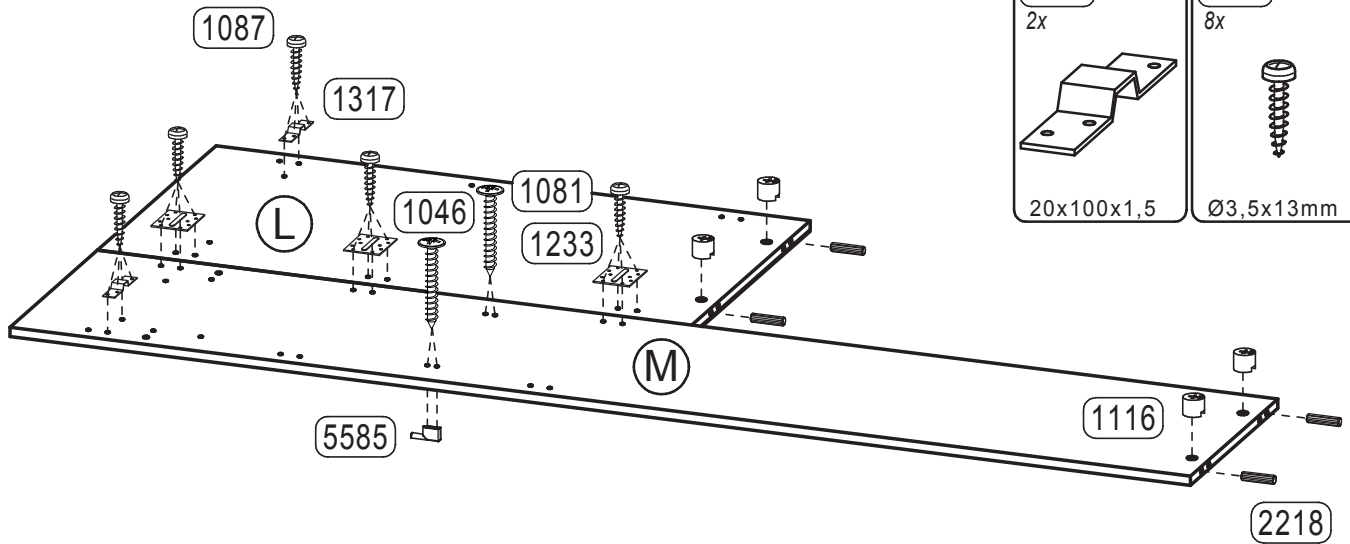
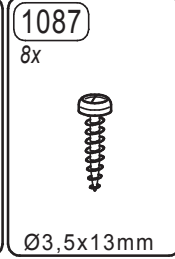
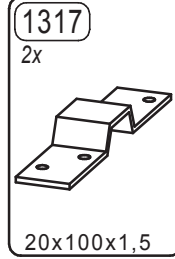
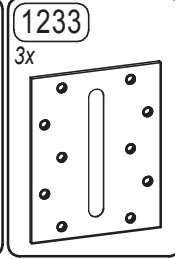
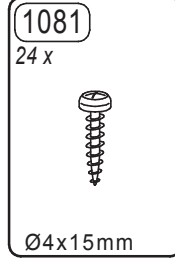
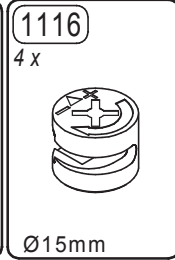
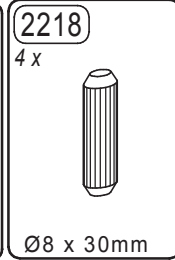
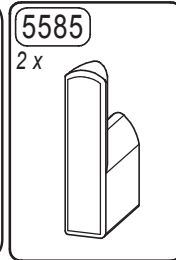
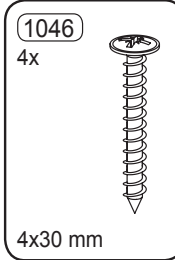
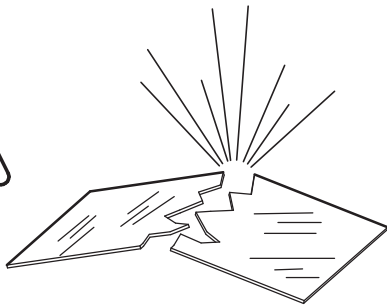


8

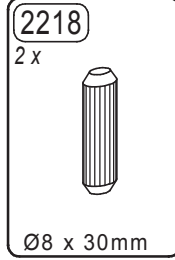
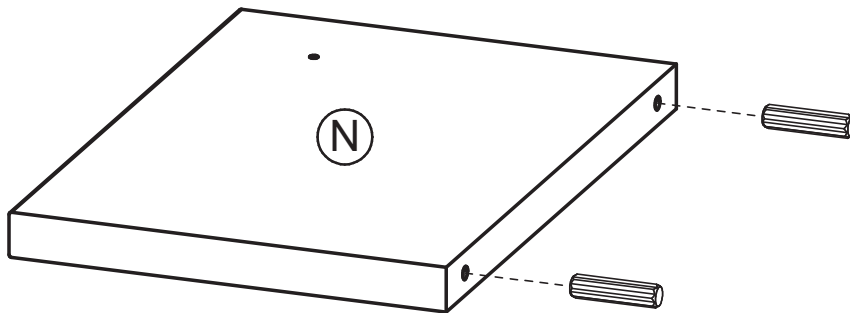
erstellt	geändert	geprüft
Datum: 21.10.2013	Datum:	Datum: 25.10.2013

Mod. 3199 **Montageschritte** - ordre de montage - assembly instructions

8.



9.

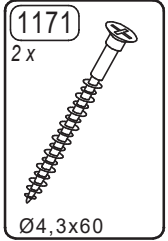
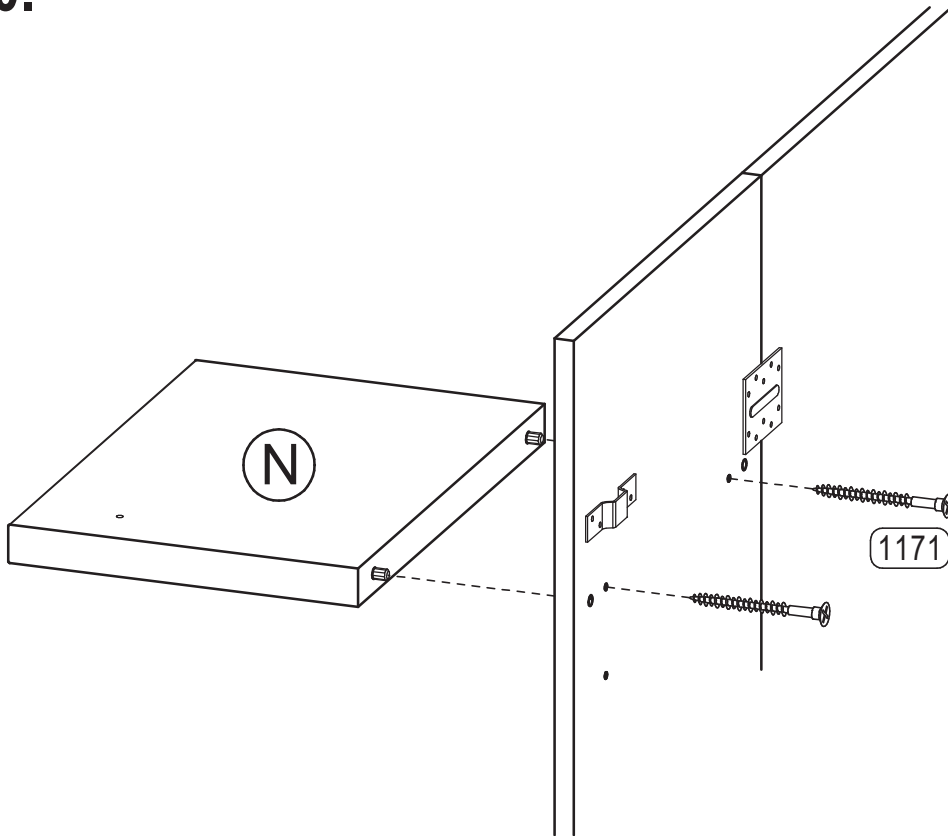


2218

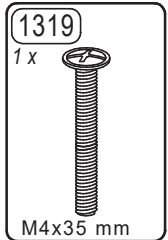
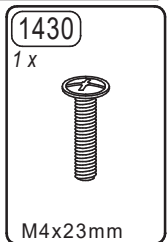
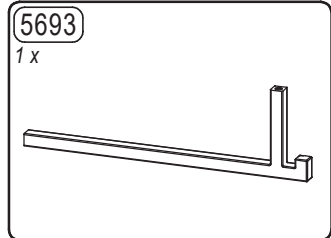
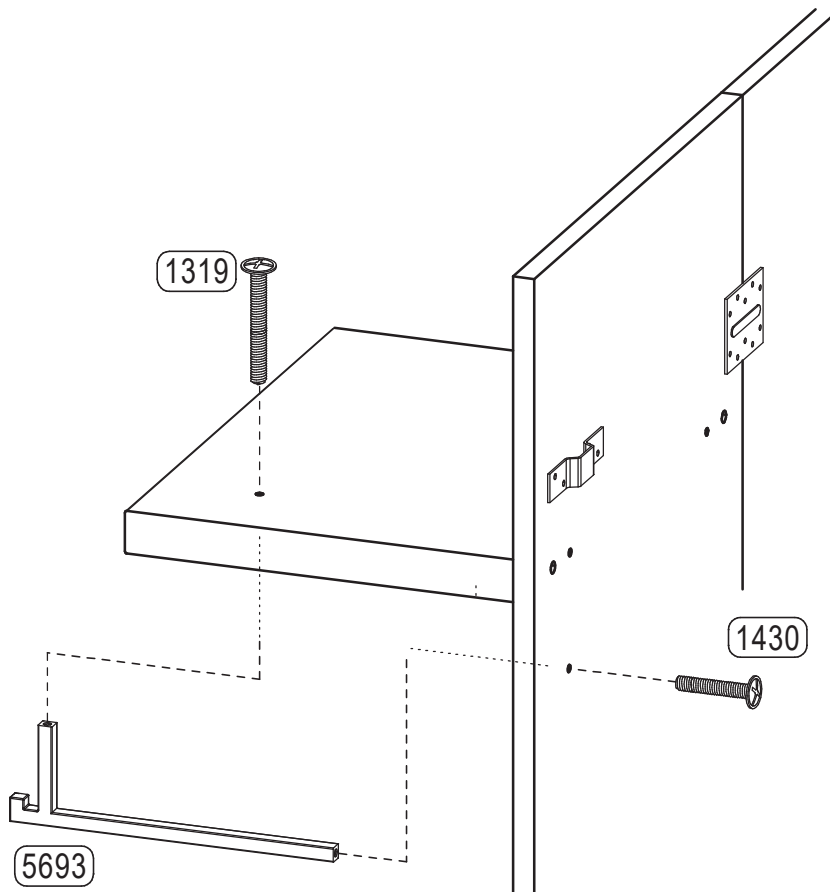
9

erstellt Datum: 21.10.2013	geändert Datum: 30.09.2019	geprüft Datum: 30.09.2019
-------------------------------	-------------------------------	------------------------------

10.



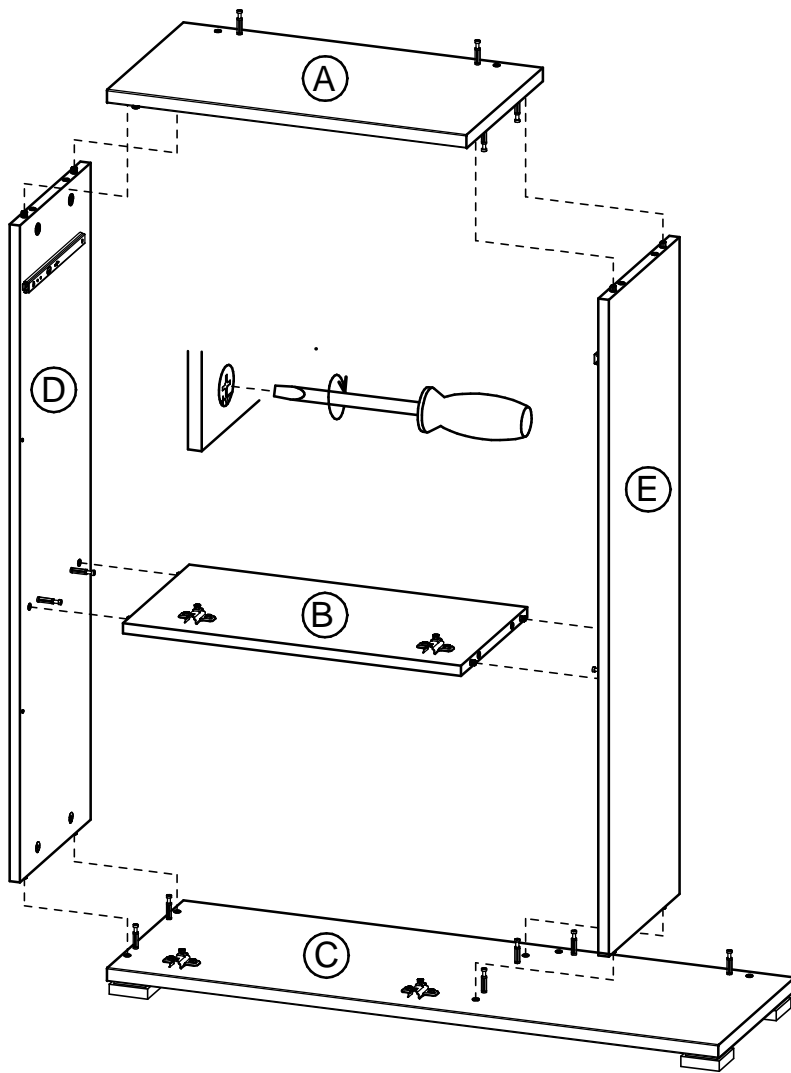
11.



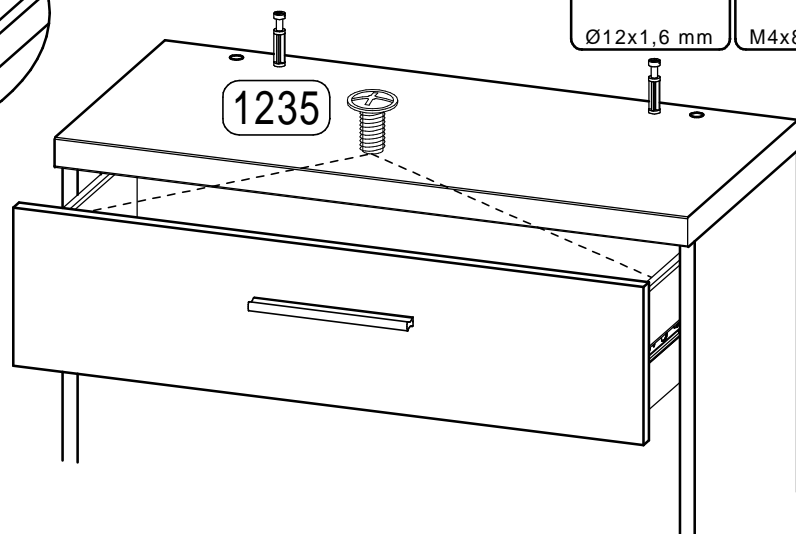
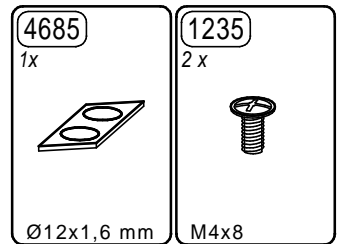
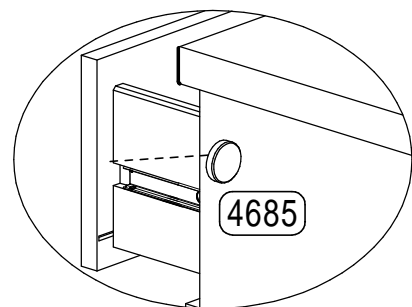
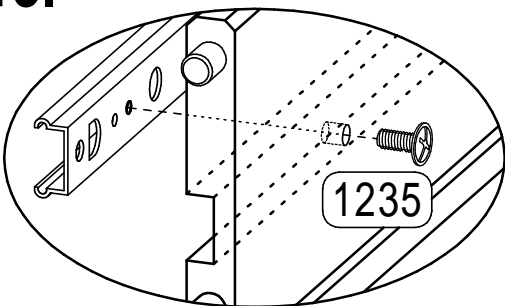
10

erstellt	geändert	geprüft
Datum: 21.10.2013	Datum: 03.12.2013	Datum: 03.12.2013

12.

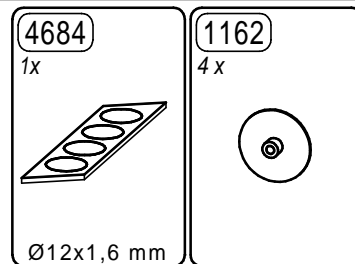


13.

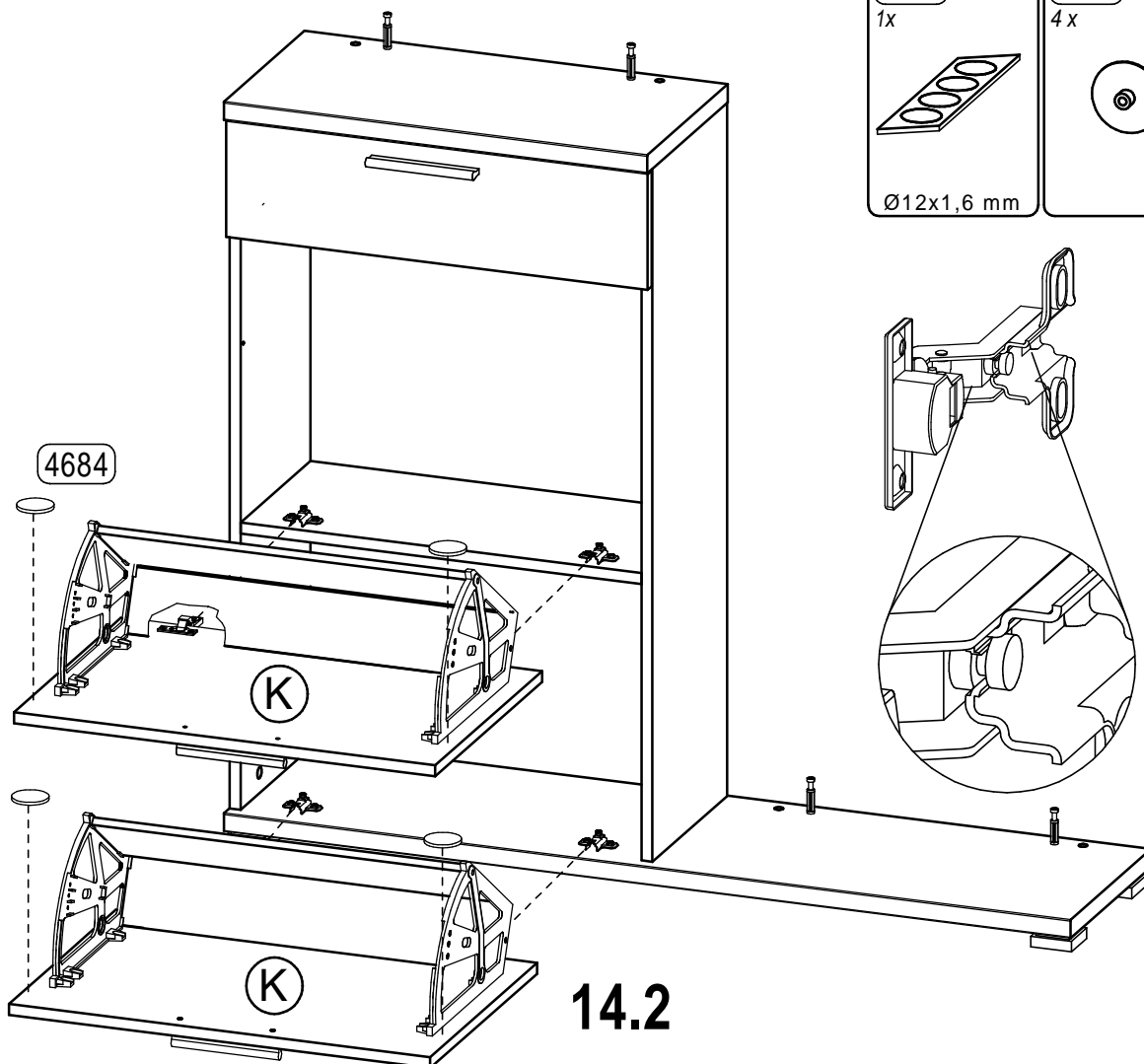


11

14.

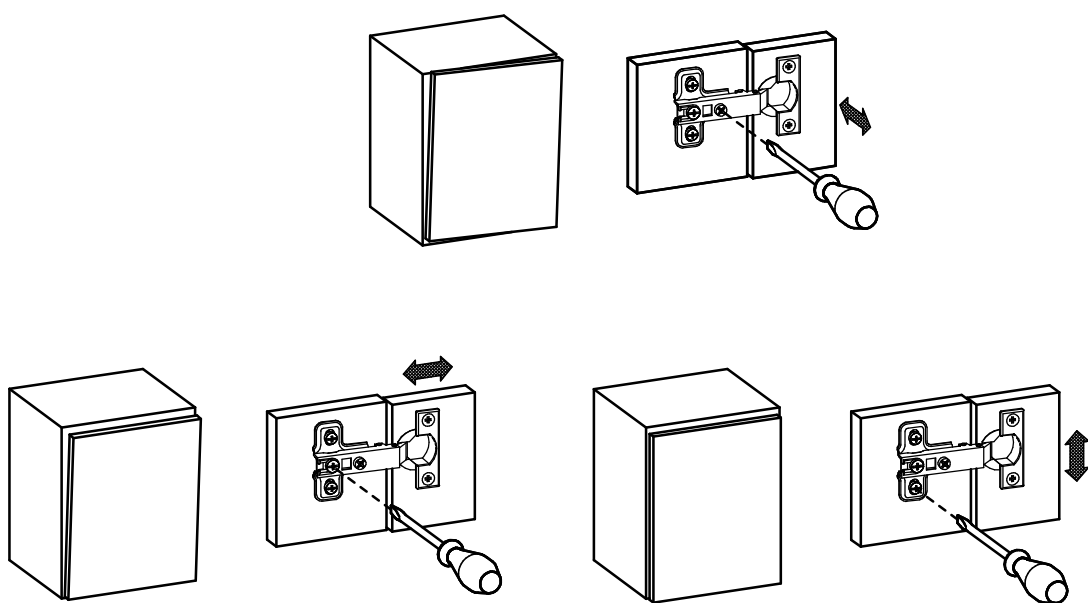


14.1 4684



14.2

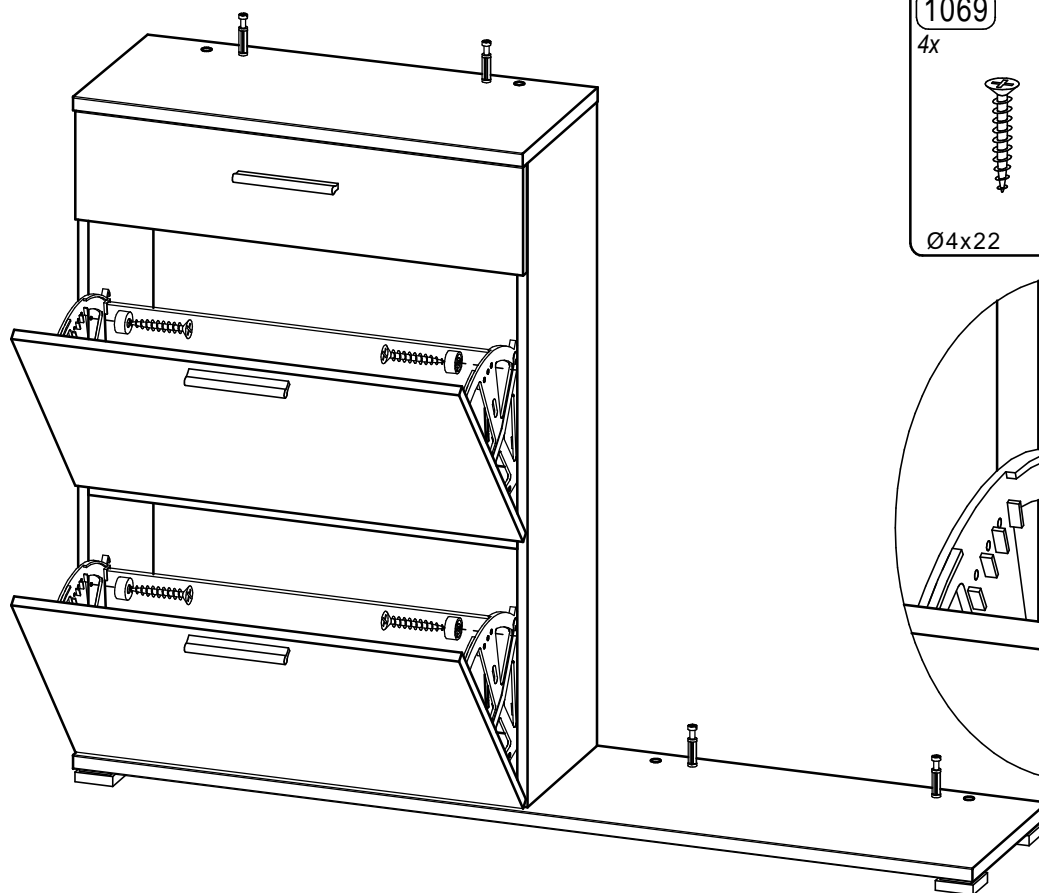
15.



12

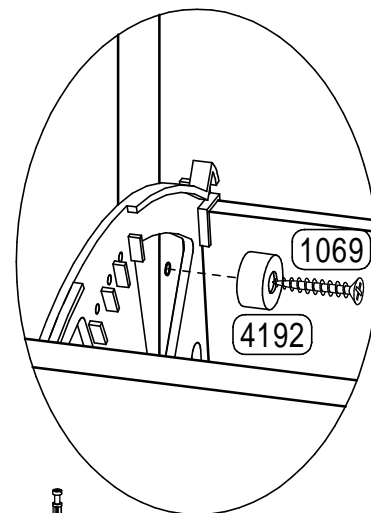
erstellt	geändert	geprüft
Datum: 21.10.2013	Datum: 03.12.2013	Datum: 03.12.2013

16.

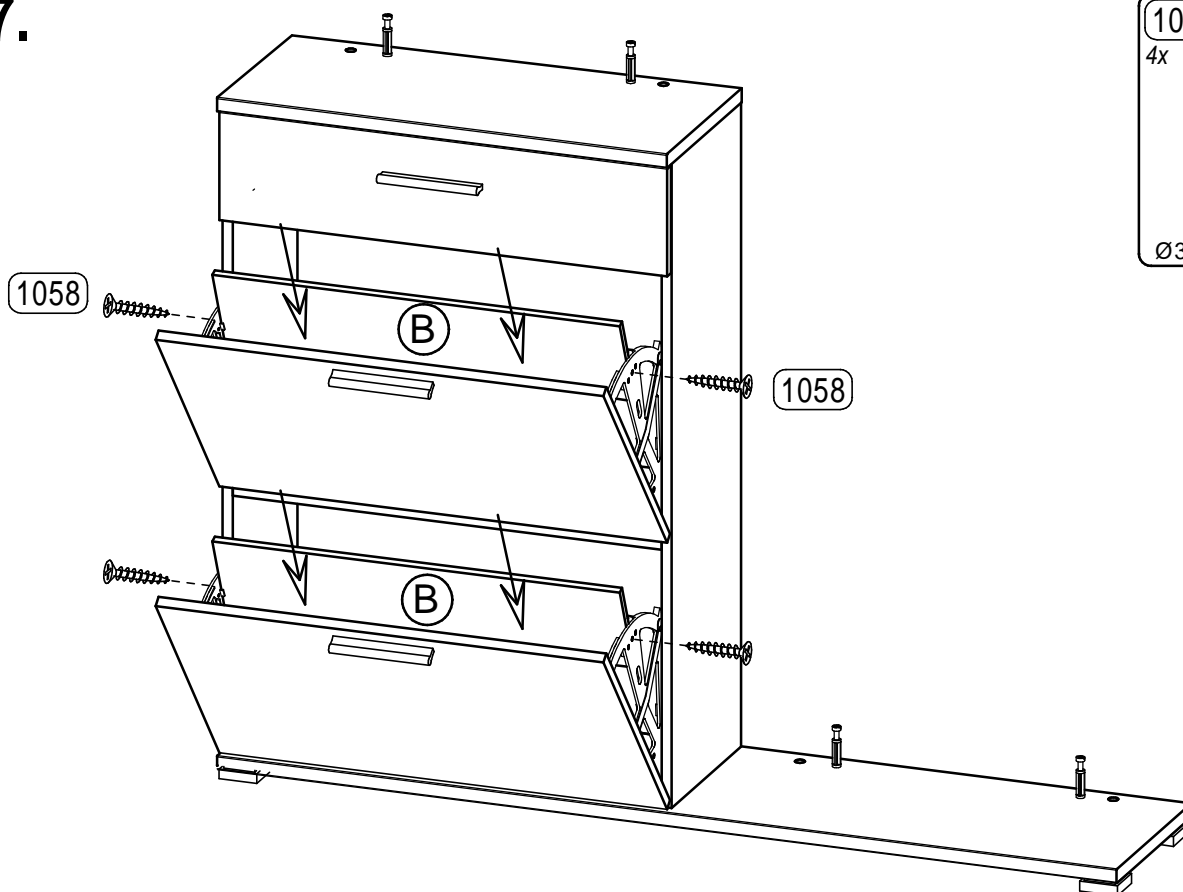


1069
4x
Ø4x22

4192
4x
Ø 20 mm



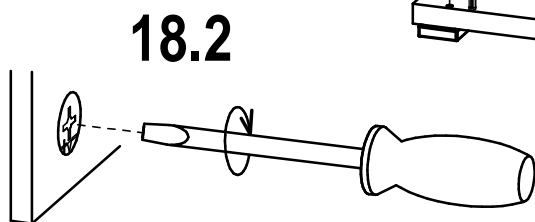
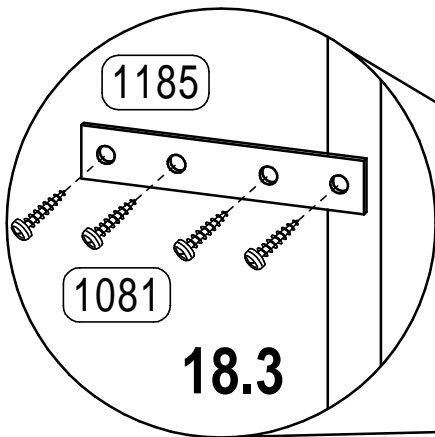
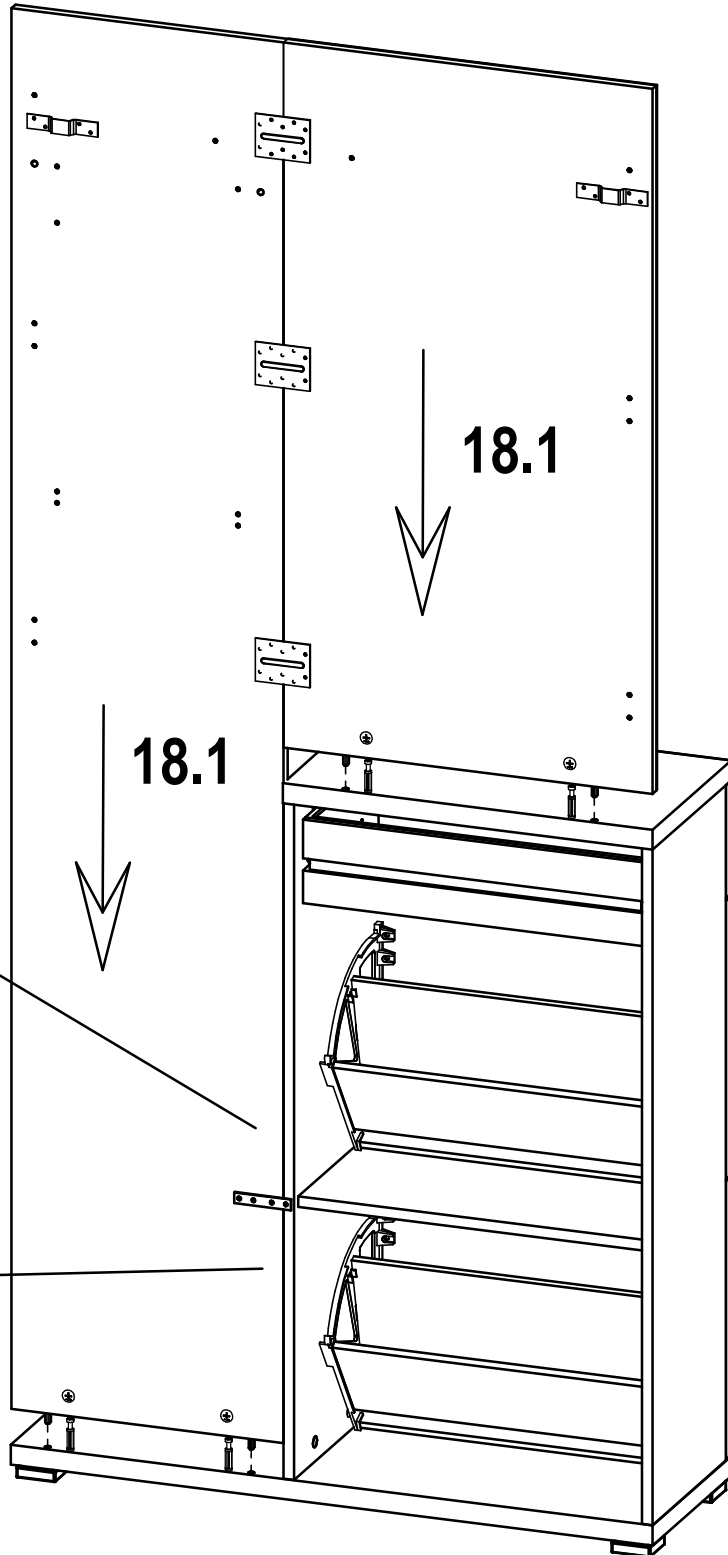
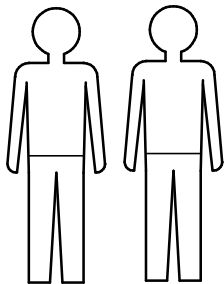
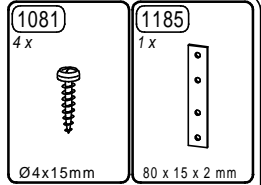
17.



1058
4x
Ø3x15mm

13

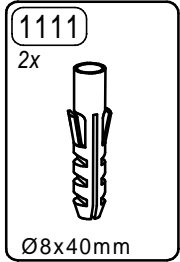
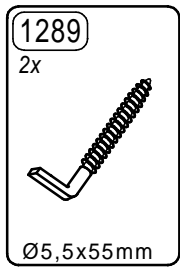
18.



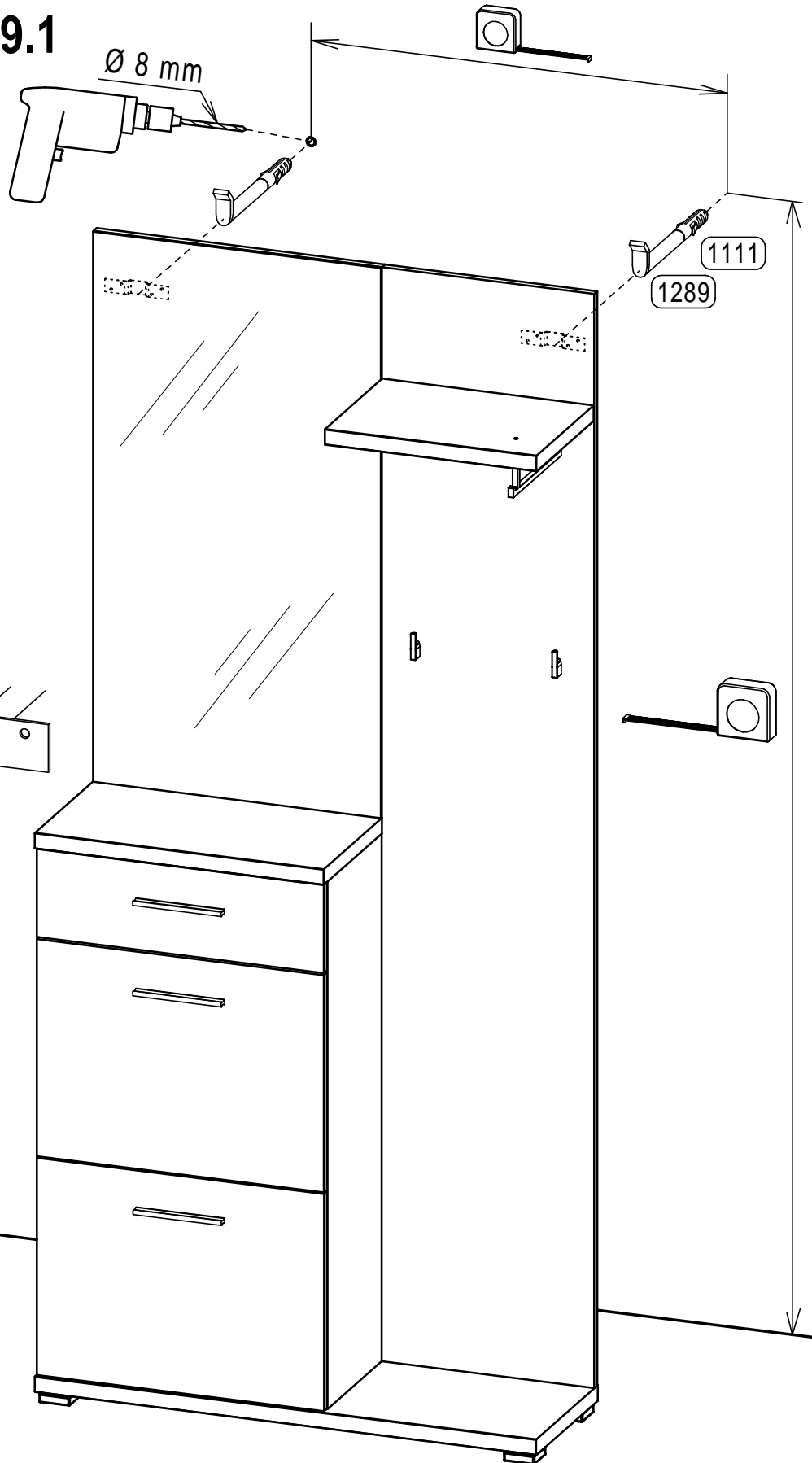
14

erstellt	geändert	geprüft
Datum: 21.10.2013	Datum:	Datum: 25.10.2013

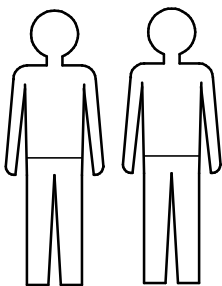
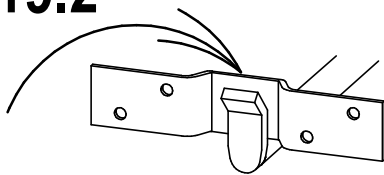
19.



19.1



19.2



erstellt	geändert	geprüft
Datum: 21.10.2013	Datum:	Datum: 25.10.2013

Ersatzteil-Direkt Service

(nur für Deutschland - for germany only - seulement pour Allemagne)

Sehr geehrter Kunde,
sollte ein Möbelteil bzw. Beschlagteil fehlen oder beschädigt sein, senden Sie uns den Artikel bitte **nicht** zurück, sondern fordern Sie der Einfachheit halber Ersatz direkt bei **GERMANIA** an.
Tragen Sie Ihren Bedarf in die Tabelle ein und übermitteln Sie uns diese Seite per Post, per Fax, telefonisch oder per e-mail.
Bitte unbedingt die MODELL-Nr. + DEKOR-Nr. (siehe Karton) und die entsprechende Teilebezeichnung (siehe Teilleiste) angeben.



Mod. Nr.: _____ Dekor-Nr.: _____



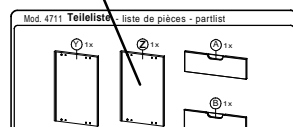
Serie
1234

Möbelteile				
Teil	beschäd.	fehlt	Anzahl	
Beispiel Z	X		1	

Beispiel

Beschlagteile				
Teil	beschäd.	fehlt	Anzahl	
Beispiel 1162		X	2	

Beispiel



Absender nicht vergessen :

Name:	Strasse u. Nr.:		
PLZ:	Ort :		
Tel.:	Fax:	e-mail:	

Unsere Hotline :

Tel. 05252 84939 und 05252 84962 Fax: 05252 84936

e-mail : service@mygermania.com

GERMANIA - Service - Postfach 1160 D 33189 Schlagen

Sicherheitshinweise

Safety instructions

Indications de sécurité

GERMANIA[®]
the furniture factory



- 1.) Montageanleitung aufmerksam durchlesen
Please read assembly instruction carefully
Prière de bien lire la notice de montage du début à la fin
- 2.) Montage nach Montageanleitung durchführen
Please follow the assembly instruction step by step
Bien suivre le sens du montage indiqué sur la notice
- 3.) Montageanleitung aufbewahren
Please save the assembly instruction
Bien conserver la notice de montage



ACHTUNG!

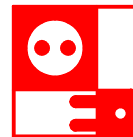
Beschlagbeutel und Beschlagteile von Säuglingen und Kindern fernhalten

ATTENTION!

To avoid suffocation keep plastic bag away from children
Contains small parts which may be a choking hazard

ATTENTION!

Toutes les pièces détachées livrées dans le colis être mis hors de portée des bébés des et enfants



Netzanschluss (230V) nur von einem Fachmann ausführen lassen.
Sanitäranschluss nur von einem Fachmann ausführen lassen.
Mains connection (230V) has to be done by an expert.
Sanitary installation has to be done by an expert.
L'électricité (230V) uniquement à faire par un électricien.
Installation sanitaire à faire par un spécialiste.



Beiliegendes Befestigungsmaterial eignet sich nur für Massivwände.
Für andere Wände müssen Spezialdübel verwendet werden.
Die Festigkeit ist zu Prüfen.

The attached fixing materials is only suitable for solid walls.
For other Types of walls special dowels have to be used.
The firmness have to be checked.

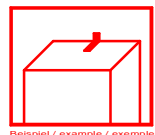
Le matériel defixation ci-joint est exclusivement prévu pour des murs pleins(une fixation spéciale est nécessaire pour cloisons placo,..).
La fermeté est à examiner.



Beiliegende Wandbefestigungen dienen als Kippschutz, unbedingt anbringen!

The attached wall fixing is necessary to avoid tipping and must be fixed!

Les fixations prévues dans le colis préviennent contre le renversement du meuble. Il faut impérativement fixer le meuble au mur, afin d'éviter tout incident!



Beispiel / exemple / exemple

Für Schäden, die durch unsachgemäße Montage entstanden sind, übernehmen wir keine Haftung
For the damages, which have originatet prom improper assembly, we take over no liability.
Pour les dommages qui sont nés par le montage incorrect, nous ne prenons en charge aucune responsabilité.