

PRODUKTDATENBLATT

Bauknecht Waschmaschine

Name oder Handelsmarke des Lieferanten: Bauknecht					
Anschrift des Lieferanten : Whirlpool EMEA S.p.A., Via Carlo Pisacane 1, 20016 Pero (MI), Italien					
Modellkennung: WM Elite 10 AA					
Allgemeine Produktparameter:					
Parameter	Wert	Parameter	Wert		
Nennkapazität (kg)	10	Abmessungen in cm	Höhe	85	
			Breite	60	
			Tiefe	61	
EEI _w	41,5	Energieeffizienzklasse	A		
Wascheffizienzindex	1.031	Spülwirkung (g/kg)	4,9		
Energieverbrauch in kWh pro Betriebszyklus im Programm „eco 40-60“. Der tatsächliche Energieverbrauch hängt von der jeweiligen Nutzung des Geräts ab.	0,41	Wasserverbrauch in Litern pro Betriebszyklus im Programm „eco 40-60“. Der tatsächliche Wasserverbrauch hängt von der jeweiligen Nutzung des Geräts und vom Härtegrad des Wassers ab.	45		
Höchste Temperatur innerhalb der behandelten Textilien (°C)	Nennkapazität	30	Restfeuchte (%)	Nennkapazität	53
	halbe Nennkapazität	27		halbe Nennkapazität	53
	Viertel der Nennkapazität	23		Viertel der Nennkapazität	53
Schleuderdrehzahl (U/min)	Nennkapazität	1.351	Schleudereffizienzklasse	B	
	halbe Nennkapazität	1.351			
	Viertel der Nennkapazität	1.351			
Programmdauer (h:min)	Nennkapazität	3:58	Art	freistehend	
	halbe Nennkapazität	3:00			
	Viertel der Nennkapazität	2:30			
Luftschallemissionen im Schleudergang (dB(A) re 1 pW)	76	Luftschallemissionsklasse (Schleudergang)	B		
Aus-Zustand (W)	0,5	Bereitschaftszustand (W)	0,5		
Zeitvorwahl (W) (falls zutreffend)	4	vernetzter Bereitschaftsbetrieb (W) (falls zutreffend)	0		
Mindestlaufzeit der vom Lieferanten angebotenen Garantie : 24 Monate					
Dieses Produkt ist so konzipiert, das es während des Waschzyklus Silberionen freisetzt		Nein			
Weitere Angaben:					
Weblink zur Website des Lieferanten, auf der die Informationen gemäß Anhang II Nummer 9 der Verordnung (EU) 2019/2023 der Kommission zu finden sind: https://docs.bauknecht.eu/?Campo_Ricerca=869991652430&locale=de					

WM ELITE 10 AA

Waschmaschine (10 kg) – Active Care Color+

Bauknecht

Für mich und mein Zuhause



TOP 4

- Active Care Color+ – kraftvolle Fleckentfernung, länger strahlende Farben
- Flecken 40° – entfernt die gängigsten Flecken bei nur 40 °C¹
- A-20% – Spart bis zu 20 % Energie im Vergleich zu den Mindestanforderungen der Klasse A²
- Steam Hygiene-Option – eliminiert 99,9 %* aller Bakterien³

WEISS

WM ELITE 10 AA
EAN 40 11577 86653 7

KOMFORT

- **Active Care Color+** – kraftvolle Fleckentfernung, länger strahlende Farben
- Extrem ausdauernder und verschleißresistenter **Dynamic Inverter-Motor**
- Wäscht empfindliche Wolle wie von Hand
- Automatischer Schutz vor Wasserschäden – Mehrfachwasserschutz+
- Kindersicherung – weniger Sorgen, weniger Stress
- Leicht zugängliche Fremdkörperfalle
- **Stop&Add** – ermöglicht das Nachlegen vergessener Kleidungsstücke
- Final Care – verhindert zuverlässig Knitterfalten
- Option Rapid/Green – reduziert wahlweise die Waschdauer oder spart Energie ein⁵
- Auflockern-Option vermeidet Knitterfalten und frischt auf
- Energy Saver, Vorwäsche, Schleudern, Spülen und Schleudern, Schleudern und Abpumpen, Drehzahlreduzierung, ohne Endschleudern, Start/Pause
- Energy Saver: Option zur Senkung des Energieverbrauchs

PROGRAMME

- Energieoptimierte Grundprogramme: Eco 40-60, 20 °C, Baumwolle, Mischwäsche, Feinwäsche, Schleudern + Abpumpen, Spülen + Schleudern, weiße Wäsche, Pflegeleicht, Wolle
- Zeitoptimierte Programme: Kurz 30'
- Spezielle Programme: Anti-Allergie, Flecken 40°, Frottee
- Steam Refresh – entfernt schlechte Gerüche und entspannt die Fasern mit Dampf in nur 20 Minuten
- **Flecken 40°** – entfernt die gängigsten Flecken bei nur 40 °C¹
- Kurz 30' – schnelle Wäsche in 30 Minuten
- Anti-Allergie-Programm – reduziert die häufigsten Allergene wie Pollen, Milben oder Tierhaare, dank Hoch-Temperatur-Phase und zusätzlichem Spülgang⁴

AUSSTATTUNG

- Schaumerkennung

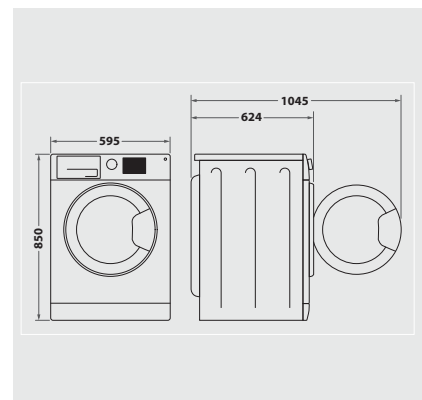
ZUSATZFUNKTIONEN

- Steam Hygiene-Option – eliminiert 99,9 %* aller Bakterien³

DISPLAY

- Hochwertiges Touchscreen-Display
- Startzeitvorwahl
- Anzeige für: Tür frei, Wasserhahn zu, Pumpe, Service

VERBRAUCHSWERTE



¹ Basierend auf Testergebnissen im Flecken 40 °C-Programm (getestet an Baumwolle)

² Einsparung von 20 % Energie im Vergleich zum Minimum für Klasse A. Getestet im ECO 40-60-Programm mit Gentle Power - Technologie gegenüber früheren Sortiment ohne Gentle Power der B-Klasse

³ Getestet von Allergy UK im Baumwolle 40 °C-, Synthetik 40 °C- und Bettwäsche 60 °C-Programm mit aktivierter Dampf-Option.

⁴ Getestet und zertifiziert von Allergy UK

⁵ Bei ausgewählten Active Care-Modellen ist nur die Schnell-Option verfügbar.

⁶ Energieeffizienzklassen-Spektrum von A bis G