



D Montageanleitung

F Notice de montage

NL Handleiding voor de montage

CZ Montážní návod

HU Szerelési útmutató

TR Montaj talimatı

GB Assembly instructions

I Istruzione di montaggio

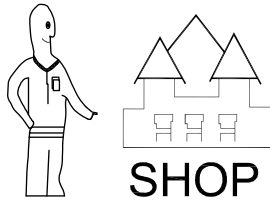
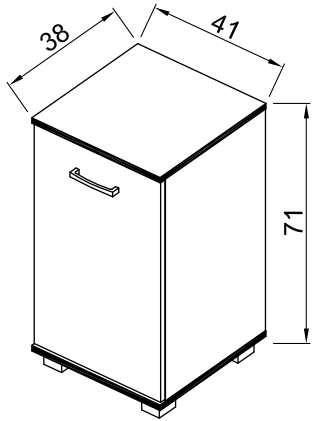
PL Instrukcja montażu

SK Návod na montáž

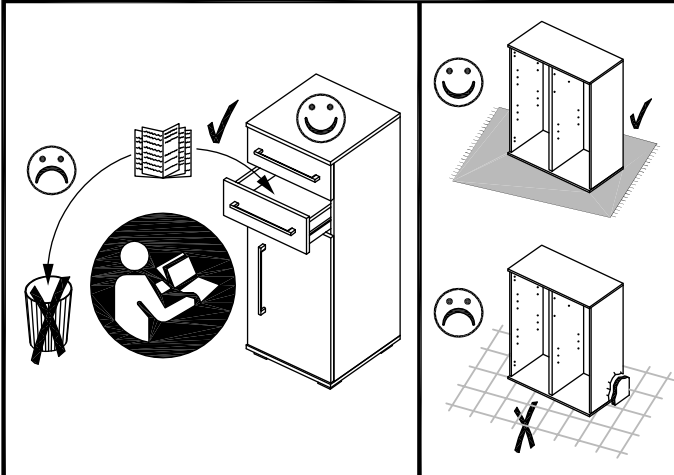
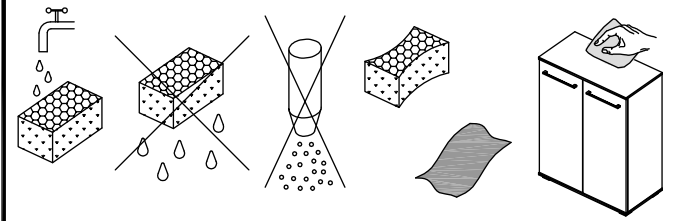
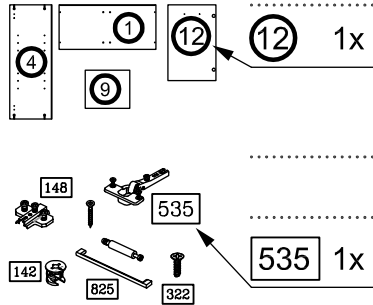
RO Instrucțiuni de montaj

RU ИНСТРУКЦИЯ ПО МОНТАЖУ

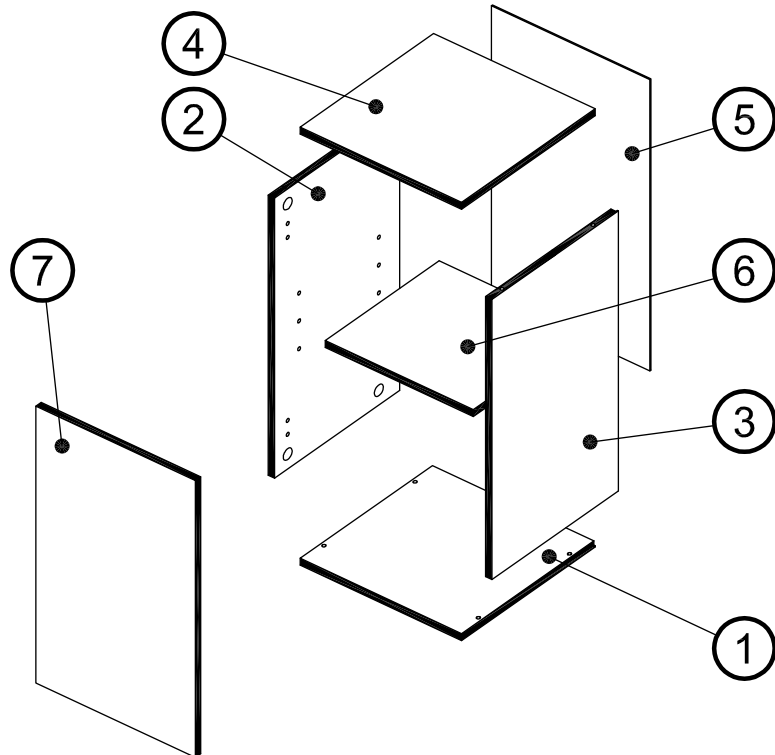
Art. Nr. 3042

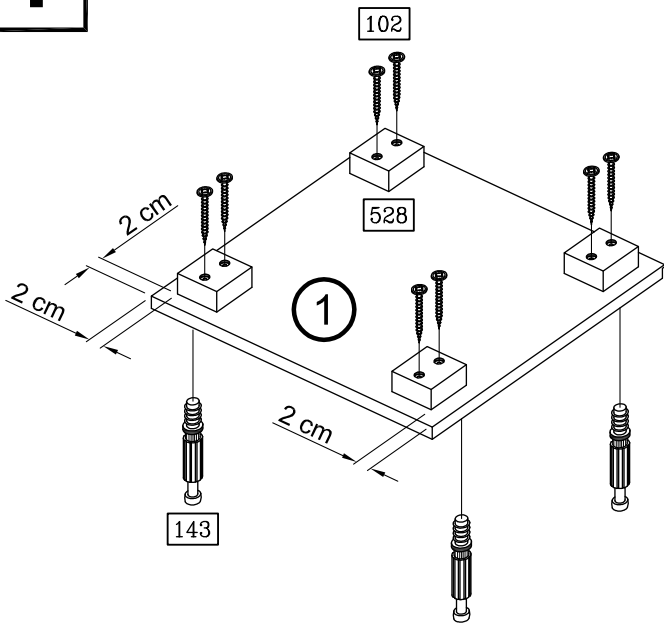
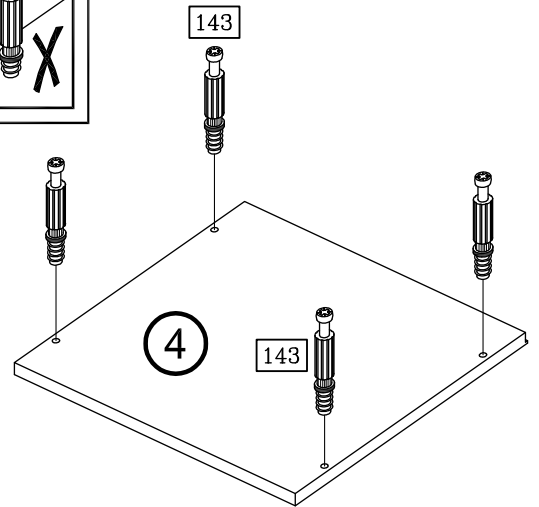
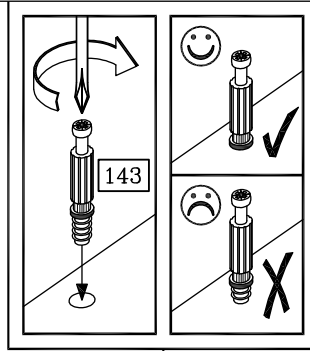
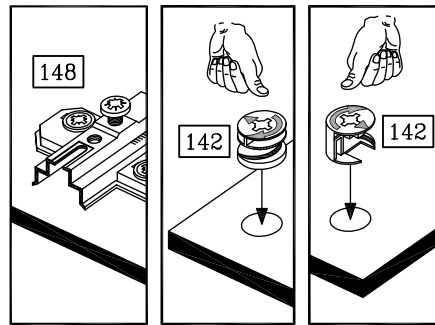
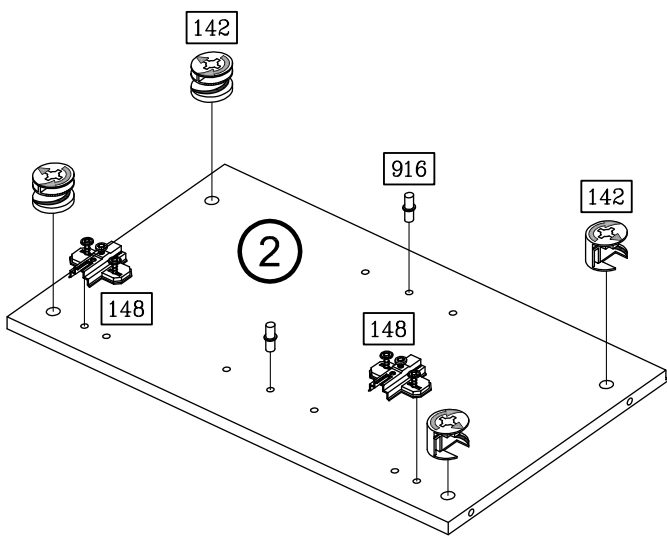
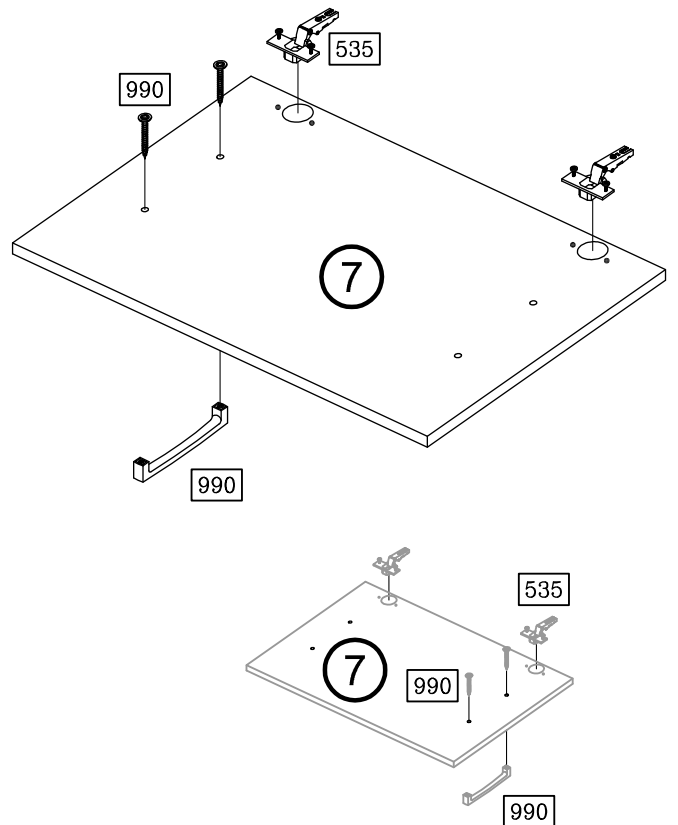
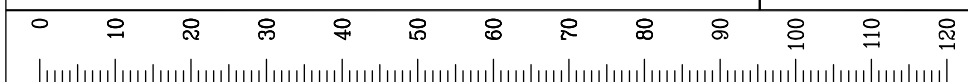
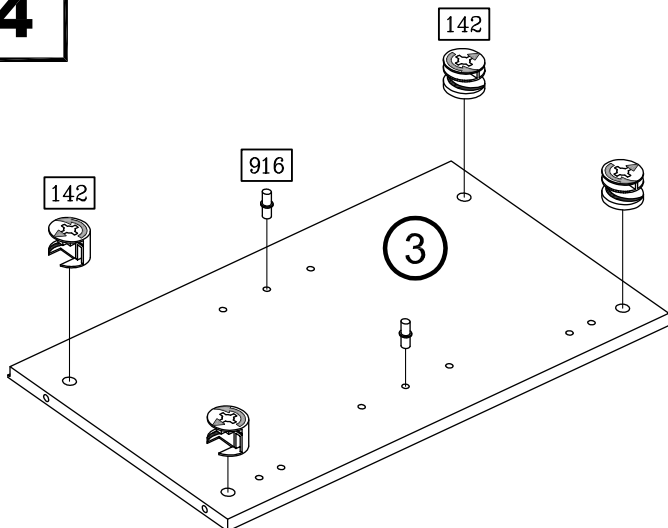


Art. Nr. 3042



	102 8x		142 8x
3,5 x 35		Ø 15 x 11,5	
	143 8x		148 2x
6 x 44			
	528 4x		535 2x
	906 28x		916 4x
2,7 x 20			
	990 1x		

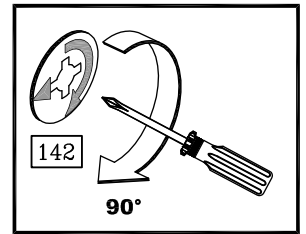
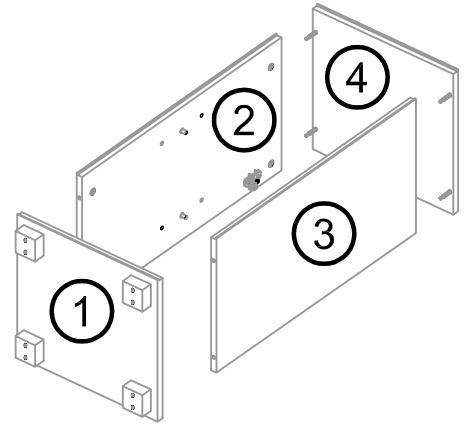
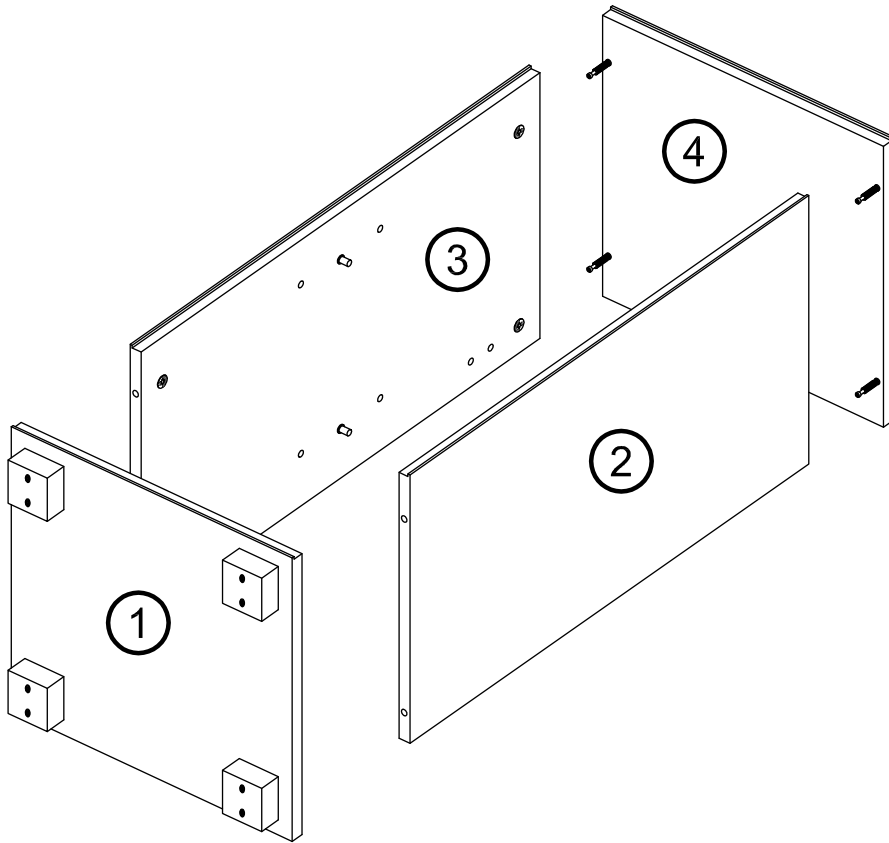


1**2****3****5****4**

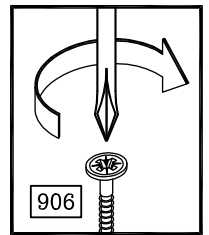
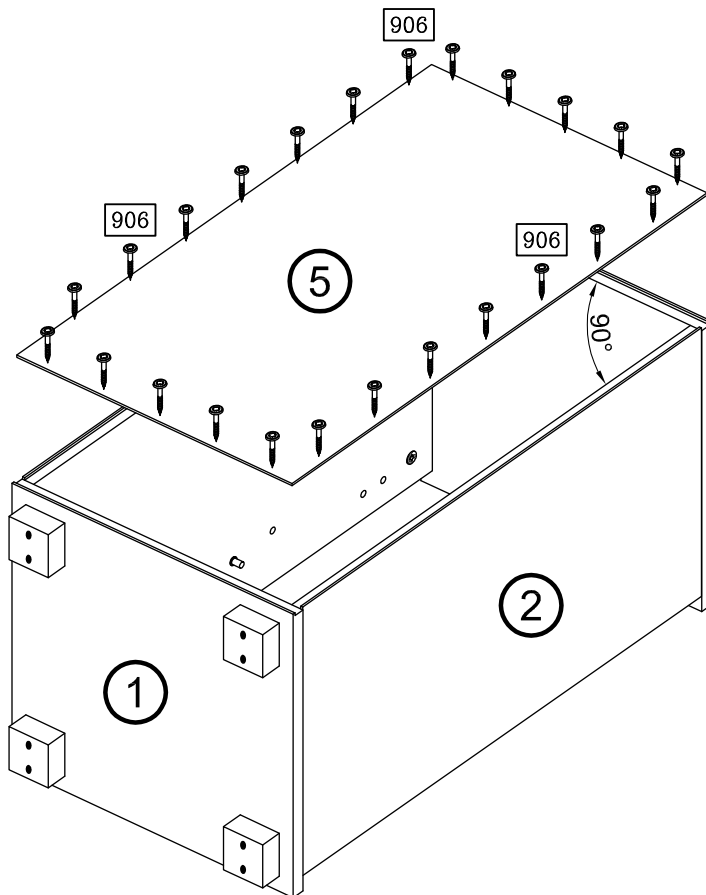
3042-1210

2/4

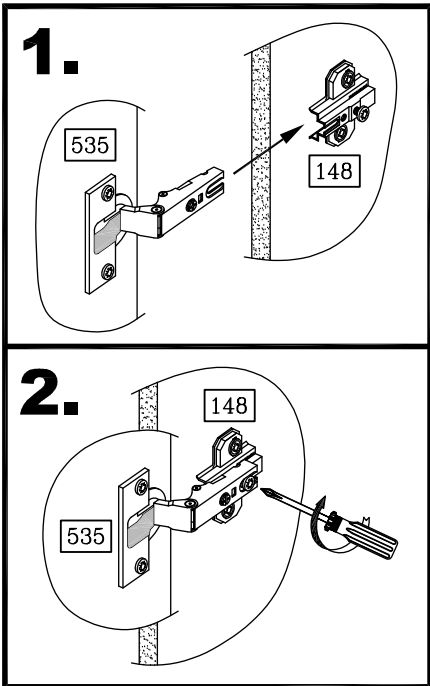
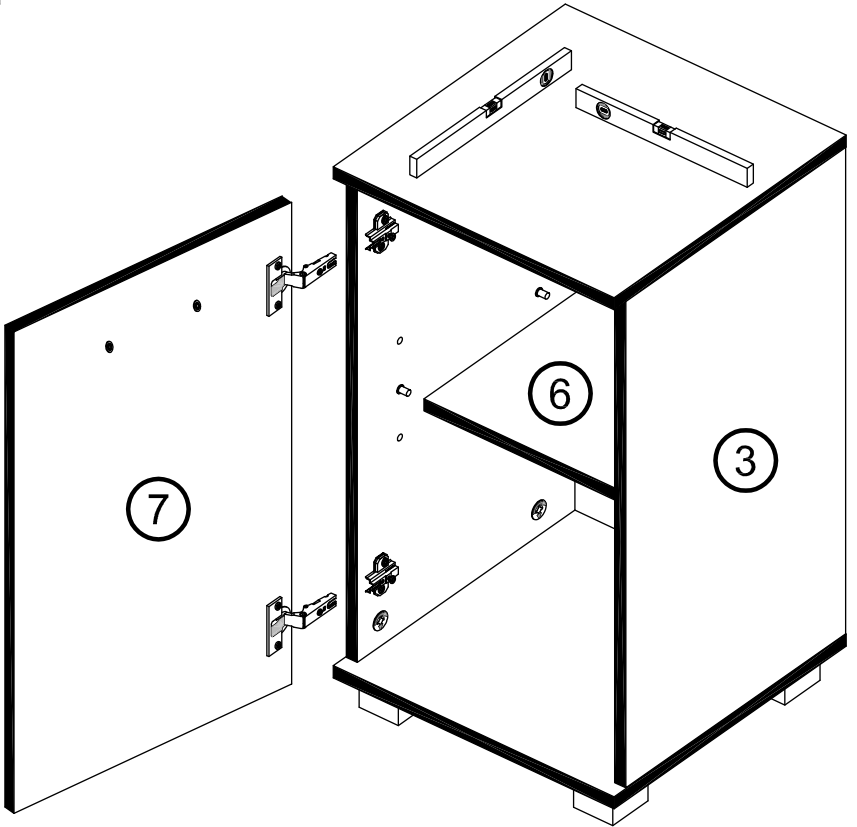
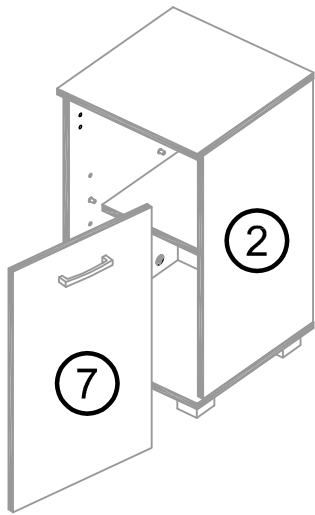
6



7



8



9

