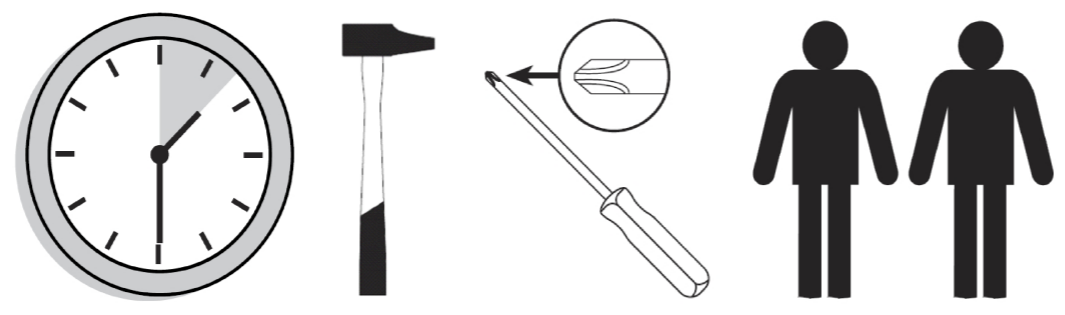


- Contrôlez le contenu de votre colis avant de procéder au montage.  
 - Ne détériorez pas l'emballage, il vous sera utile pour protéger les éléments des coups ou rayures pendant le montage.  
 - Assemblez ensuite le meuble en suivant l'ordre défini par la numérotation.  
 - Conservez cette notice et en cas de problème contactez notre service après vente.

- Vermieel de verpakking niet! Na het verwijderen van eventuele nietjes kunt u het op de grond leggen om de planken te beschermen tegen krassen en duwen tijdens het monteren.  
 - Gelieve de inhoud van uw pakket te controleren alvorens aan de montage te beginnen.  
 - Steek daarna het meubel in elkaar, de juiste volgorde van de nummering volgend.

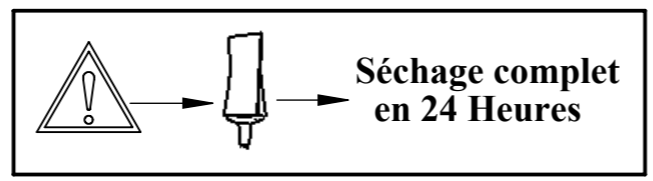
- Check the content of your parcel before assembling.  
 - Do not throw away the packing which could be very useful to protect the panels from knocks and scratches when assembling.  
 - Assemble the article following the order of the numbers indicated.

- Confira o conteúdo da sua encomenda antes de iniciar a montagem.  
 - Proceda à montagem do móvel seguindo a ordem definida pela numeração.  
 - Não danifique a embalagem, poderá ser-lhe útil para proteger os elementos de golpes ou riscos durante a montagem.  
 - Para qualquer esclarecimento, contacte os nossos serviços através do telefone.



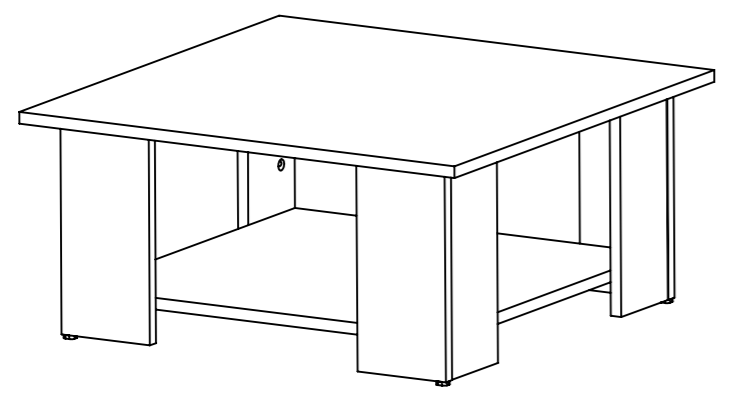
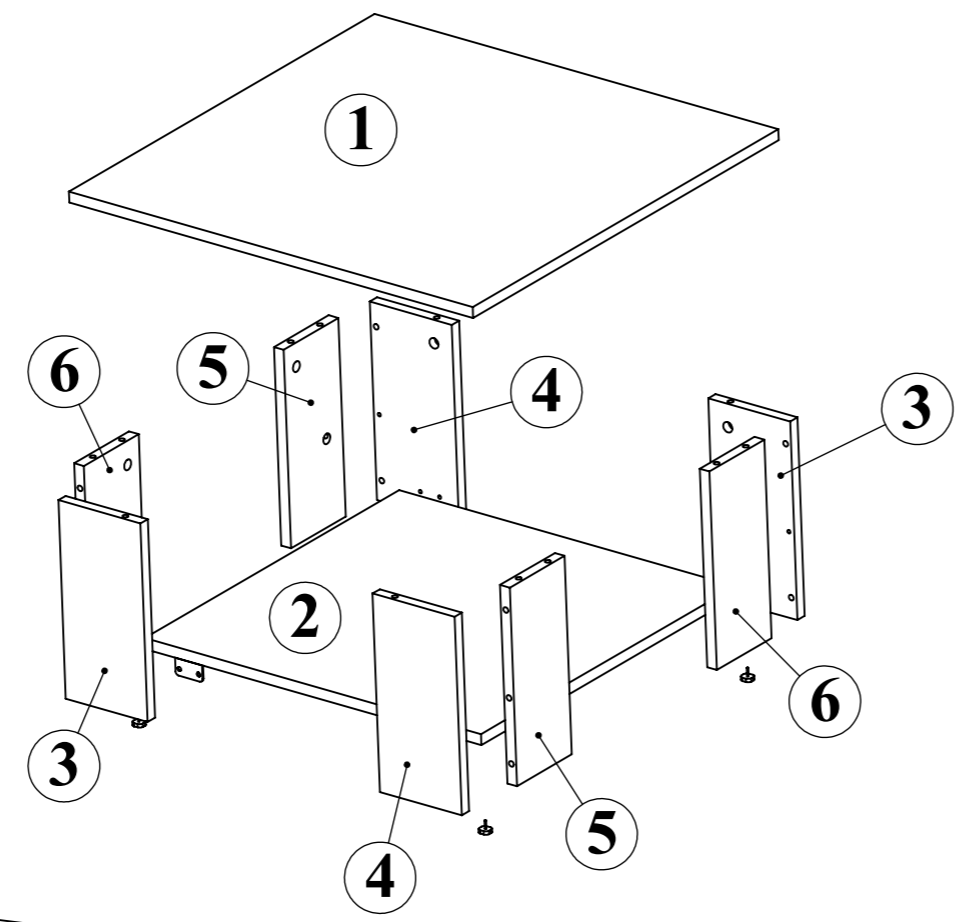
240114 Indice: A

# 2084

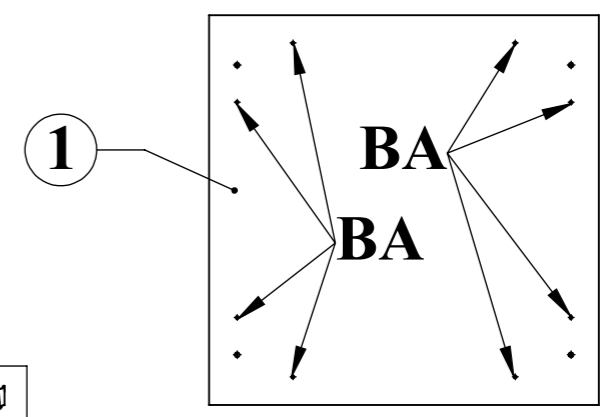


NMx2	
DAx12	
BAx12	
AAx12	
NEBx4	
FBx16	
RKx4	

	Long	Larg	Ep	Qt
1	670	670	16	1
2	558	558	16	1
3	289	136	16	2
4	289	136	16	2
5	289	120	16	2
6	289	120	16	2

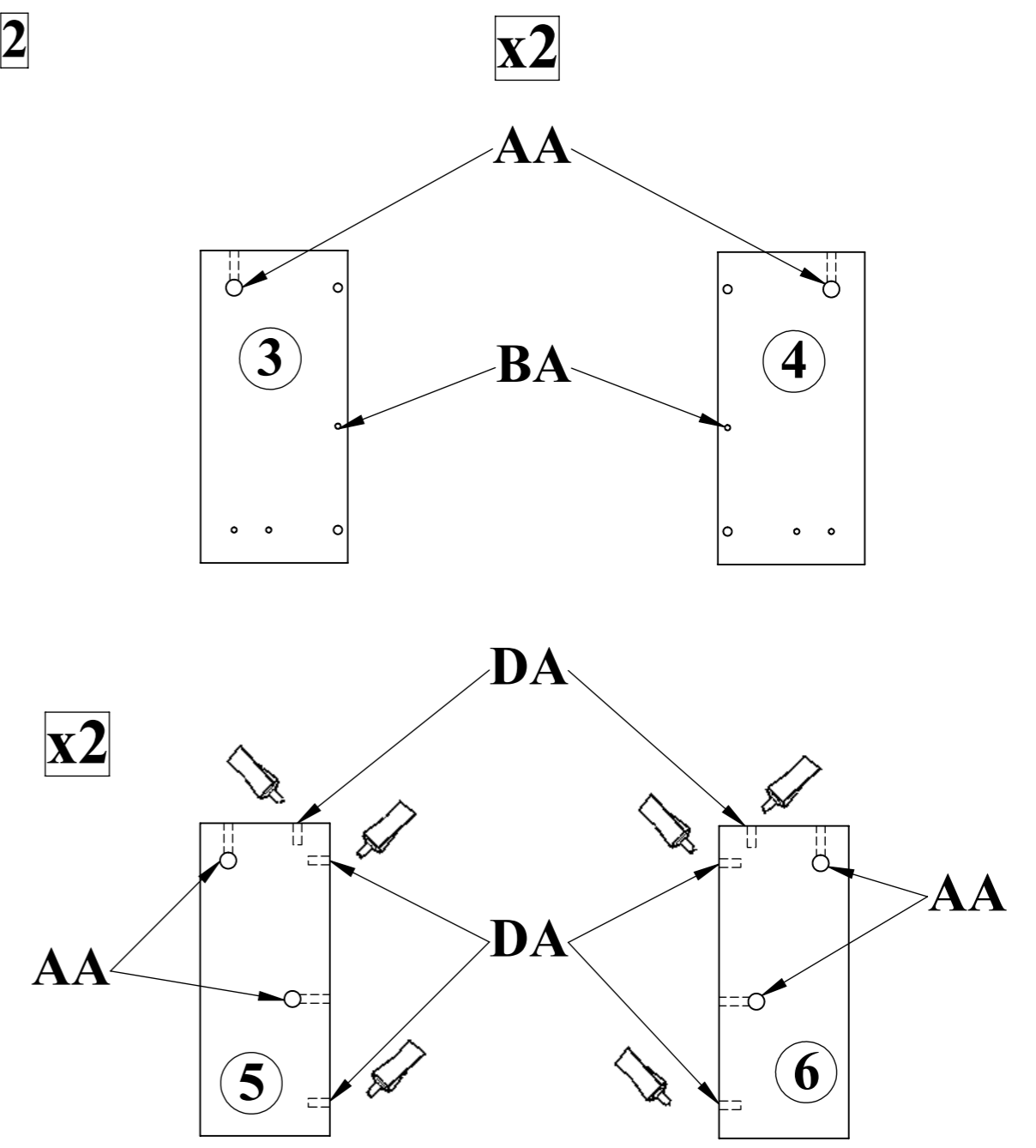


1



BAx8

2



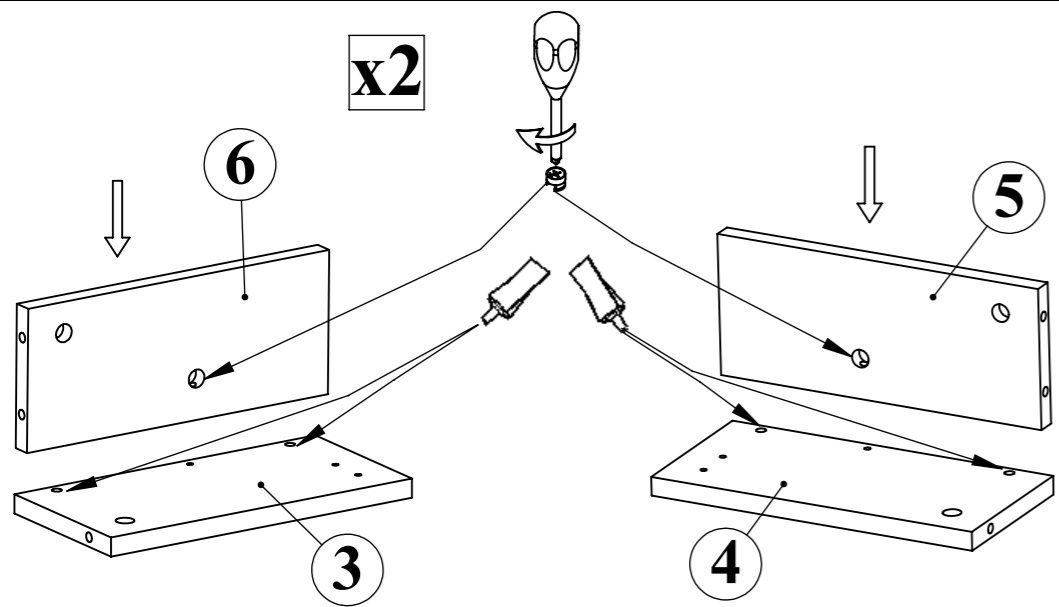
AAx12

BAx4

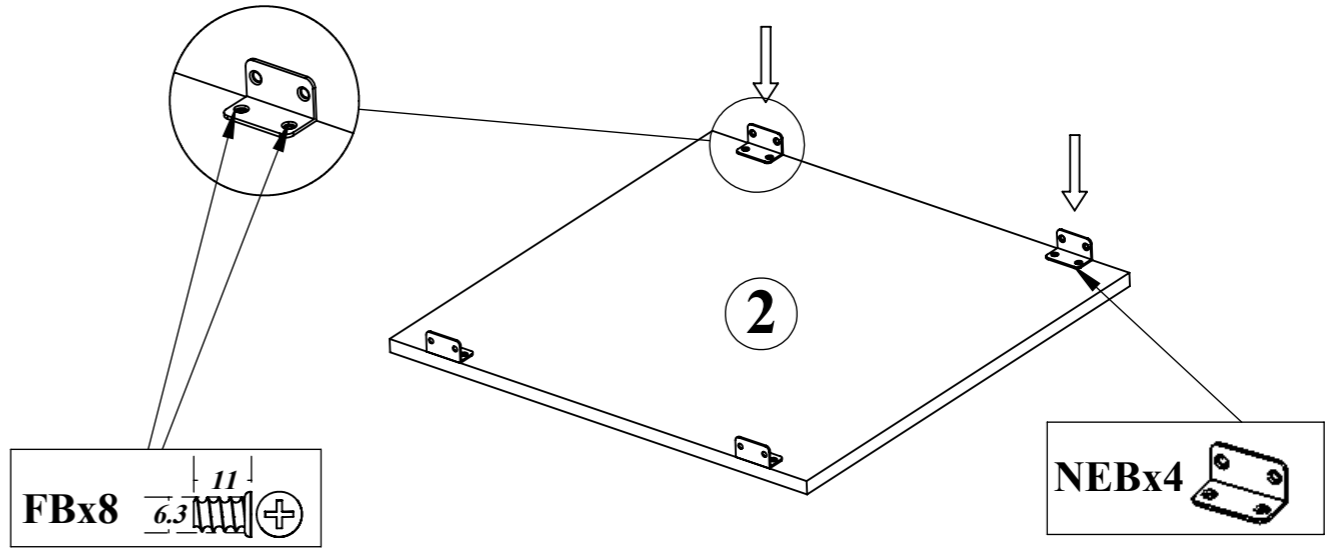
DAx12

3

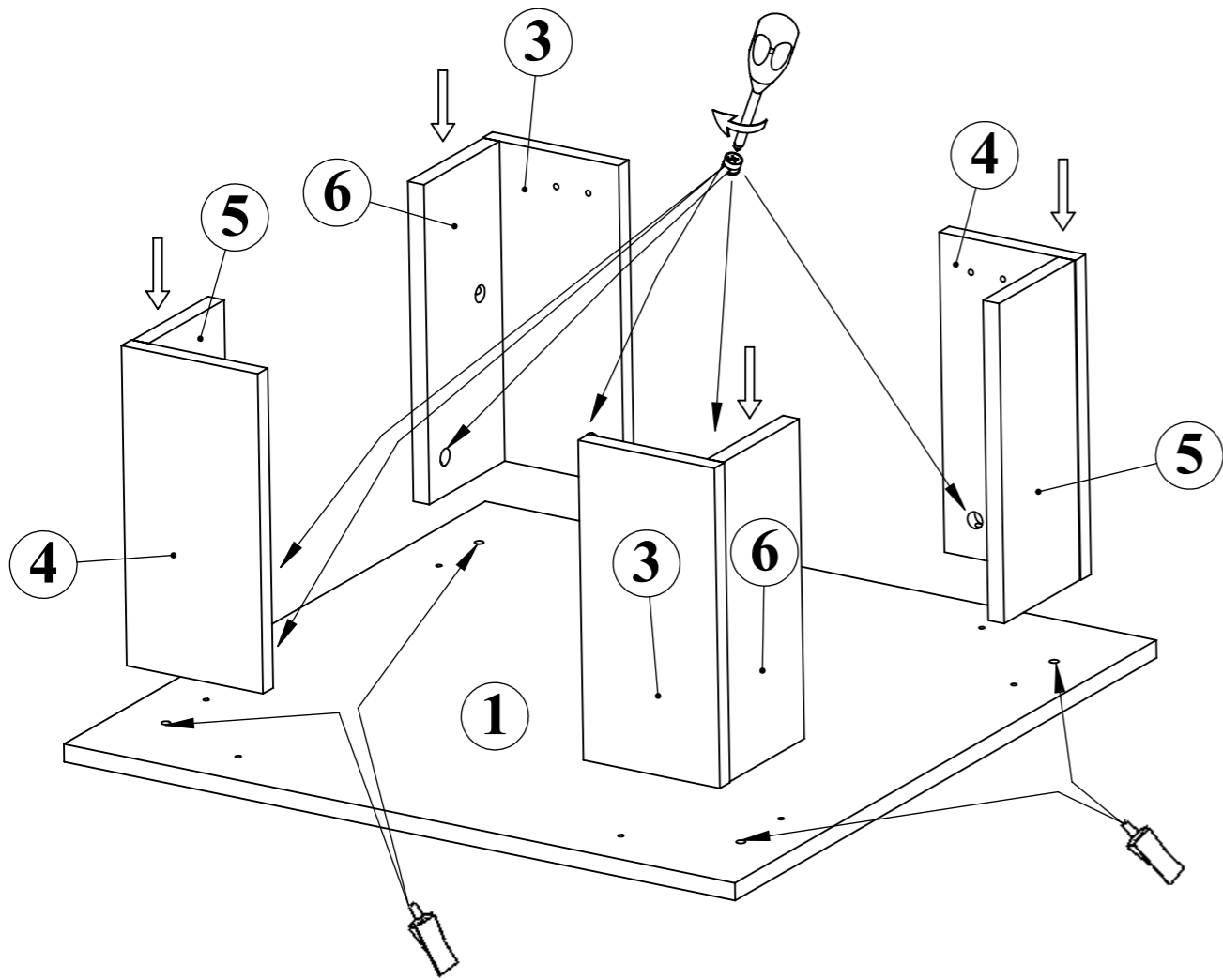
x2



4



5



6

