

12' x 14' HOLZPAVILLON

mit ALUMINIUMDACH

Montage- und Bedienungsanleitung - YD12941



HÖHE:
10'5" / 3.175m

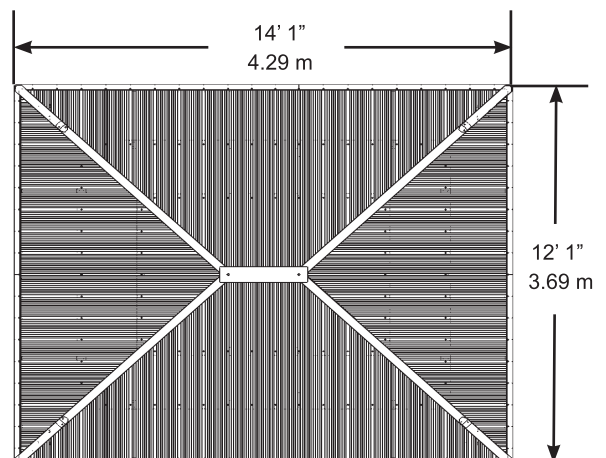


<http://bit.ly/gazeboinstall>

WICHTIG! FÜR SPÄTERE VERWENDUNG AUFBEWAHREN SORGFÄLTIG DURCHLESEN

Überarbeitet am 20.2.2020

50NRTH GmbH:
Straßburgstr. 14 - 16
54516 Wittlich - Wengerohr
Deutschland
Telefon: +49 (0)6571 951170
Telefax:+49 (0)6571 9511798
E-Mail: info@50NRTH.com



Wichtiger Sicherheitshinweis!

Das Produkt ist NICHT für folgendes vorgesehen:

- Als Sicherheitsbarriere, um den nicht überwachten Zugang zu Pools, Jacuzzis, Spas oder Teichen zu verhindern.
- Als tragende Stütze für Gebäude, Strukturen, schwere Gegenstände oder Schaukeln.
- Als Aufbauten, die Wind einfangen, Regen oder Schnee ansammeln, und das Produkt mit zusätzlichem Gewicht belasten würden.

Der angesammelte Schnee muss vom Dach entfernt werden.

Auf KEINEN Fall auf das Dach klettern oder darauf laufen.

Dauerhafte Aufbauten benötigen evtl. eine Baugenehmigung. Als Käufer und/oder Installateur dieses Produkts wird Ihnen empfohlen, die örtlichen Planungs-, Bauungs- und Bauaufsichtsabteilungen zu konsultieren, um sich über die geltenden Bauvorschriften und/oder Bauungsanforderungen zu informieren.

Das Holz ist nicht schwer entflammbar und brennt. Grille, Feuerstellen und Kamine sind eine Gefahr, wenn Sie zu nahe an einer Struktur von Yardistry platziert werden. Konsultieren Sie das Benutzerhandbuch des Grills, der Feuerstelle oder des Kamins für sichere Abstände von brennbaren Materialien.

Handschuhe tragen, um Verletzungen aufgrund eventuell scharfer Kanten von einzelnen Elementen vor der Montage zu verhindern.

Während der Montage alle Sicherheitshinweise befolgen, die zusammen mit Ihrem Werkzeug zur Verfügung gestellt werden und eine Schutzbrille tragen, die von der OSHA zugelassen ist. Für manche Aufbauten können für eine sichere Montage zwei oder mehr Personen erforderlich sein.

Versorgungsleitungen im Boden überprüfen, bevor gegraben wird oder Pfähle in den Boden gehauen werden!

Während der Montage ist es wichtig, die Anleitungen genau zu befolgen, die Montage auf einer festen, nivellierten Fläche abschließen und die Anleitung befolgen, den Aufbau im rechten Winkel auszurichten, zu nivellieren und zu verankern. Dies wird während der Montage die Lücken der Holzverbindungen schließen.

Allgemeine Informationen

Allgemeine Informationen: Die Bauteile aus Holz sind aus Spießtannenholz (C. Lanceolata) gefertigt, das werkseitig mit einer wasserbasierenden Beize geschützt ist. Astlöcher, kleine Markierungen (Risse) und Verwitterung sind natürlich vorhanden und beeinträchtigen die Festigkeit des Produktes nicht. Das Auftragen einer wasserbasierenden, wasserabweisenden Versiegelung oder Beize einmal pro Jahr ist wichtig und hilft, die Verwitterung und Markierungen zu reduzieren..

Beschränkte Garantie

Der Hersteller Westmann gewährt Garantie (**siehe Garantieübersicht) auf die mit dem Garantieversprechen beworbene Ware. Die Frist für die Berechnung der Garantiedauer beginnt mit Rechnungsdatum. Die Garantieleistung des Herstellers erstreckt sich räumlich auf die Länder Österreich, Schweiz & auf die Bundesrepublik Deutschland. Treten während dieses Zeitraums Material- oder Herstellungsfehler auf, gewährt der Hersteller als Garantiegeber im Rahmen der Garantie eine der folgenden Leistungen nach seiner Wahl:

- kostenfreie Reparatur der Ware oder
- kostenfreier Austausch der Ware gegen einen gleichwertigen Artikel (ggf. auch ein Nachfolgemodell, sofern die ursprüngliche Ware nicht mehr verfügbar ist).

Westmann Holz Pavillons : 5 Jahre gegen Durchrostung
Für Stahlbestandteile gilt die gesetzliche Gewährleistung

Bitte wenden Sie sich im Garantiefall an den Garantiegeber:

50NRTH GmbH
Straßburgstr. 15-16
54516 Wittlich / Deutschland
Tel.: +49 (0) 6571 9511 777
info@50NRTH.com

Garantieansprüche sind ausgeschlossen bei Schäden an der Ware durch

- missbräuchliche oder unsachgemäße Behandlung
- Umwelteinflüsse (Feuchtigkeit, Hitze, Überspannung, Staub etc.)
- Nichtbeachtung etwaiger Sicherheitsvorkehrungen
- Nichtbeachtung der Bedienungsanleitung
- Gewaltanwendung (z. B. Schlag, Stoß, Fall)
- eigenmächtige Reparaturversuche
- normaler Verschleiß

Eine Inanspruchnahme der Garantieleistung setzt voraus, dass dem Garantiegeber die Prüfung des Garantiefalls durch Einschicken der Ware ermöglicht wird. Hierbei ist darauf zu achten, dass Beschädigungen auf dem Transportweg durch eine entsprechende Verpackung vermieden werden.

Für die Beantragung der Garantieleistung müssen Sie eine Kopie der Originalrechnung der Warensendung beilegen. Wir bitten um Verständnis, dass der Hersteller ohne Beilegung dieser Rechnungskopie die Garantieleistung ablehnen kann. Die Übersendung der Rechnungskopie dient der Berechnung der Garantiefrist. Des Weiteren müssen Sie Namen und Anschrift des Verkäufers mitteilen, sofern sich dies nicht aus der beigefügten Rechnungskopie ergeben sollte.

Sofern es sich um einen berechtigten Garantieanspruch handelt, erfolgt die Garantieabwicklung für Sie frachtfrei. Eventuell von Ihnen verauslagte Versandkosten werden dann durch den Garantiegeber erstattet.

Ordnungsgemäße Wartungsanleitungen

HARDWARE:

- Metallteile auf Rost überprüfen. Sofern vorhanden, abschleifen und mit einer bleifreien Farbe gemäß der Norm 16 CFR 1303 neu streichen.
- Nach vollendeter Montage, die gesamte Hardware nach einem Monat inspizieren und anziehen. Jährlich wiederholen. Nicht zu stark anziehen, da das Holz sonst brechen oder absplittern kann.
- Auf scharfe Kanten oder hervorstehende Schraubenköpfe prüfen und gegebenenfalls Unterlegscheiben hinzufügen.

HOLZTEILE:

- Es ist wichtig, einmal pro Jahr ein wasserabstoßendes Produkt oder Beize (wasserbasierend) aufzutragen, um eine maximale Lebensdauer und Leistung des Produkts aufrechtzuerhalten.
- Alle Holzteile auf Verschleiß, strukturelle Beschädigung und Absplitterungen überprüfen. Spreißel wegschleifen und verschlissene Holzteile ersetzen. Wie bei jedem Holz sind eine Karorissbildung und kleine Risse in der Maserung normal.
- Bei manchen Holzverbindungen können Spalte auftreten.

Montageanleitungen

Benötigte Werkzeuge:

- | | | |
|--|----------------------|-------------------------|
| • Maßband | • 8' Stufenleiter | • 6' Stufenleiter x 2 |
| • Schreiner Wasserwaage | • Schutzbrille | • Winkel |
| • Standard- oder Akkubohrmaschine | • Erwachsener Helfer | • Knarre |
| • #2 Kreuzschlitz-Bit oder Schraubendreher | • Schutzhandschuhe | • 7/16, 1/2 & 9/16 Nuss |
| • 7/16" & 9/16" Schraubenschlüssel | • Schutzhelm | |

Symbole:

In dieser Anleitung finden Sie Symbole in der rechten oberen Ecke der Seite.



- Hilfe rufen, wo dies angezeigt wird, sind 2, 3 oder 4 Personen erforderlich, um diesen Schritt sicher auszuführen. Um Verletzungen oder Beschädigungen an der Anlage zu verhindern, vergewissern Sie sich, Hilfe zu rufen!



- Verwenden Sie ein Maßband, um den passenden Standort zu gewährleisten.



- Ein Loch vorbohren, bevor Sie die Schraube oder Holzschraube anziehen, um ein Absplittern des Holzes zu vermeiden.

Wenn Sie Ihre Struktur von Yadistry entsorgen: Bitte bauen Sie sie auseinander und entsorgen Ihre Anlage, damit bei der Entsorgung keine übermäßige Gefahren entstehen. Vergewissern Sie sich, Ihre örtlichen Müllbestimmungen zu befolgen.

Montage-Tipps

Im Anschluss finden Sie hilfreiche Tipps, um den Montagevorgang reibungslos und effizient zu gestalten.

VOR-Montage:

(z. B. Pfosten- und Balkeneinheiten, Dachsparreneinheiten usw.)

- Auf einer erhöhten, festen und flachen Oberfläche wie einem Tisch oder Sägebock arbeiten.
- Dort, wo es in der Anleitung angegeben ist, alle Verbindungen bündig halten.
- Wenn die Balken zusammengefügt werden, müssen die Einzelteile beim Verbinden flach, gerade und eng anliegend positioniert werden.

METALLTEILE:

- Das Dachmaterial kann scharfe Kanten haben, sicherheitshandschuhe tragen.
- Sicherstellen, dass alle Plastikabdeckungen auf beiden Seiten der Metallplatten direkt vor der Installation von jedem Teil entfernt werden.
- Das Dachmaterial vor und nach der Montage auf eine nicht abrasive Oberfläche, da es sich verbiegen, eindellen und verkratzen kann.
- Die Dachschrauben können einfach durch die Dachplatten und Dachkanten brechen, wenn eine Bohrmaschine benutzt wird. Wir empfehlen, die Dachschrauben handfest anzuziehen, damit sie fest am Dachmaterial sitzen und eng anliegen.

Dauerhafte Installationsbeispiele

Hinweis: Es ist entscheidend, dass Sie mit einem quadratischen, soliden und ebenen Sockel, einer Betonplatte oder einem Deck beginnen, um Ihren Pergolaraum zu befestigen.

Wir liefern Pfostenhalterungen mit dieser Struktur, die Ihnen die Flexibilität geben, Ihre Struktur dauerhaft auf einer bereits existierenden oder neuen Holz- oder Betonoberfläche zu installieren.

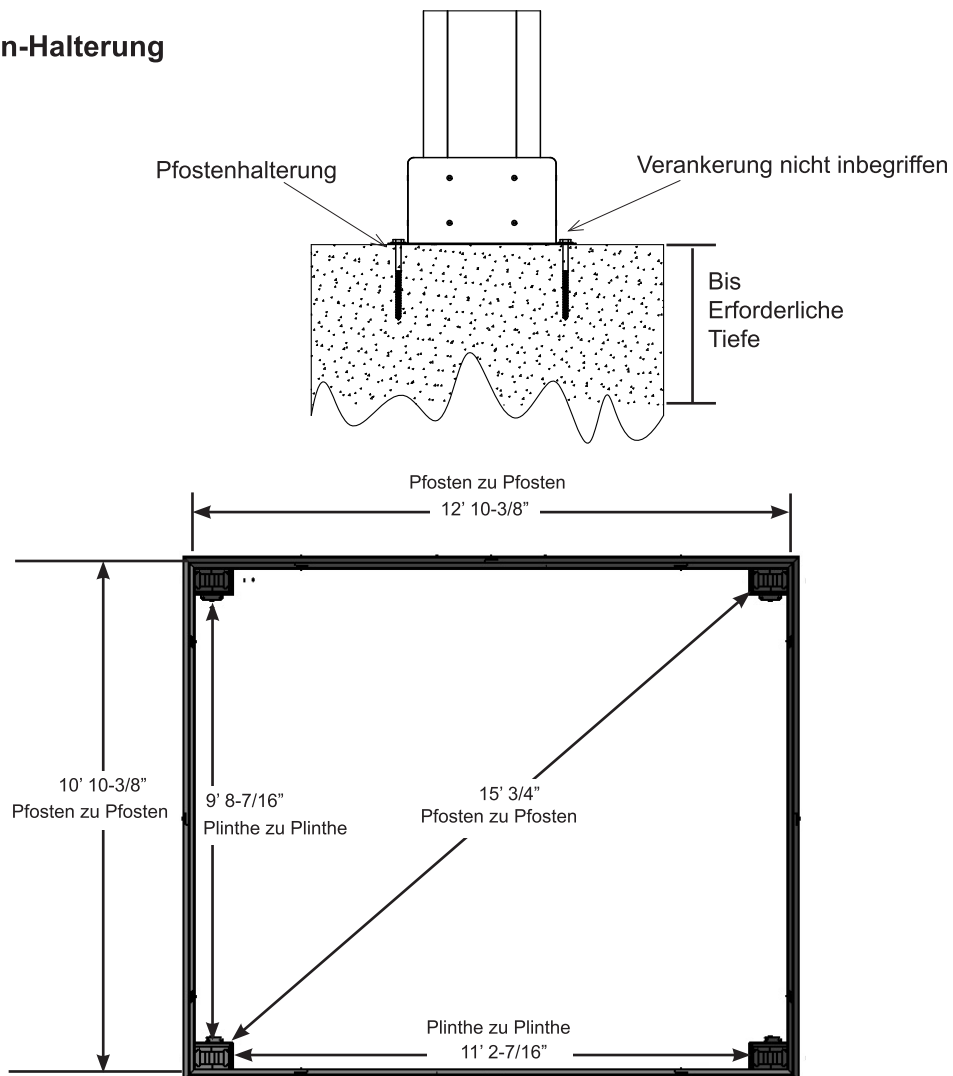
- Die Hardware, um die Pfostenhalterungen an der Struktur zu befestigen, werden mitgeliefert.
- Die Hardware, um die Struktur dauerhaft zu montieren, muss in Ihrem Baumarkt separat gekauft werden.

Wenn Sie Halterungen in Beton montieren, finden Sie unten die richtigen Stellen und die richtige Platzierung. Bitte die Möglichkeit von unterirdischen Versorgungsleitungen wie Gas-, Telefon-, Kabel- oder Sprinklerleitungen doppelt überprüfen.

Im Anschluss finden Sie Beispiele, wie man die Struktur auf Holz- oder Betonflächen montiert.

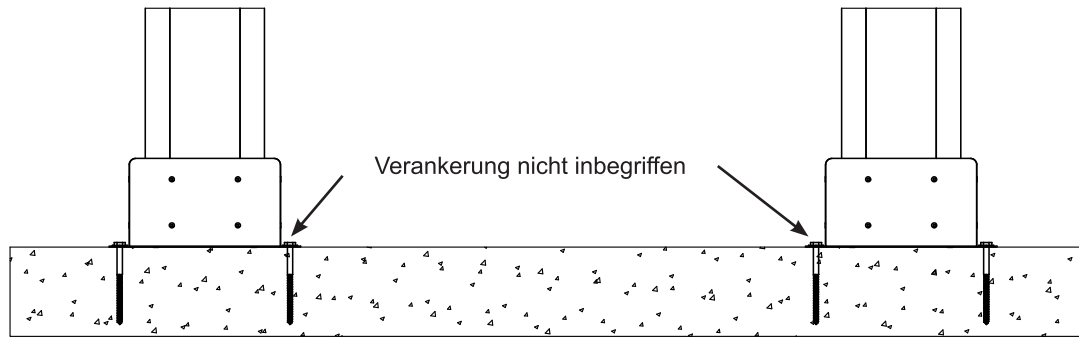
Beziehen Sie sich auf Ihre örtlichen Bau- und Stadtvorschriften, Verordnungen, Nachbarschaftsvereinbarungen oder Höhenbeschränkungen für diese Art von Konstruktionen, um sich über die zulässigen Installationsanforderungen zu informieren.

Beton-Halterung

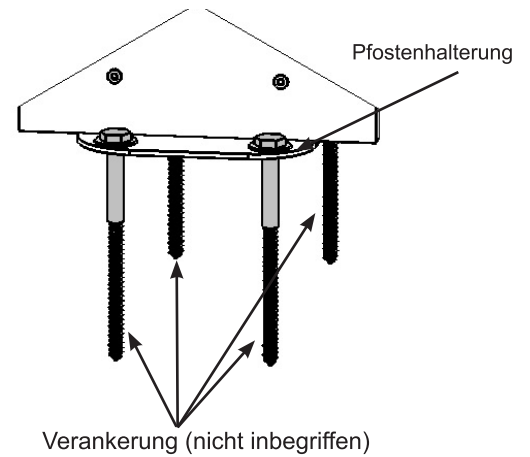
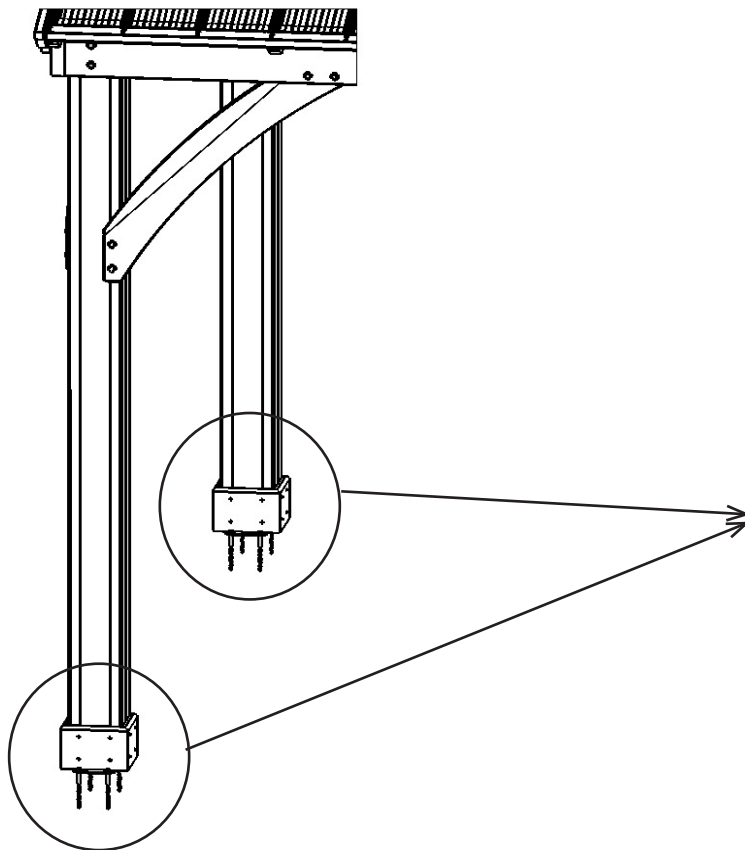
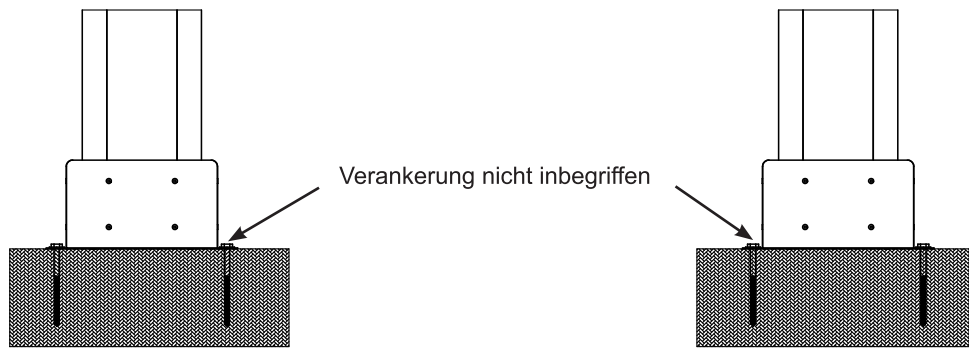


Dauerhafte Installationsbeispiele, fortsetzung

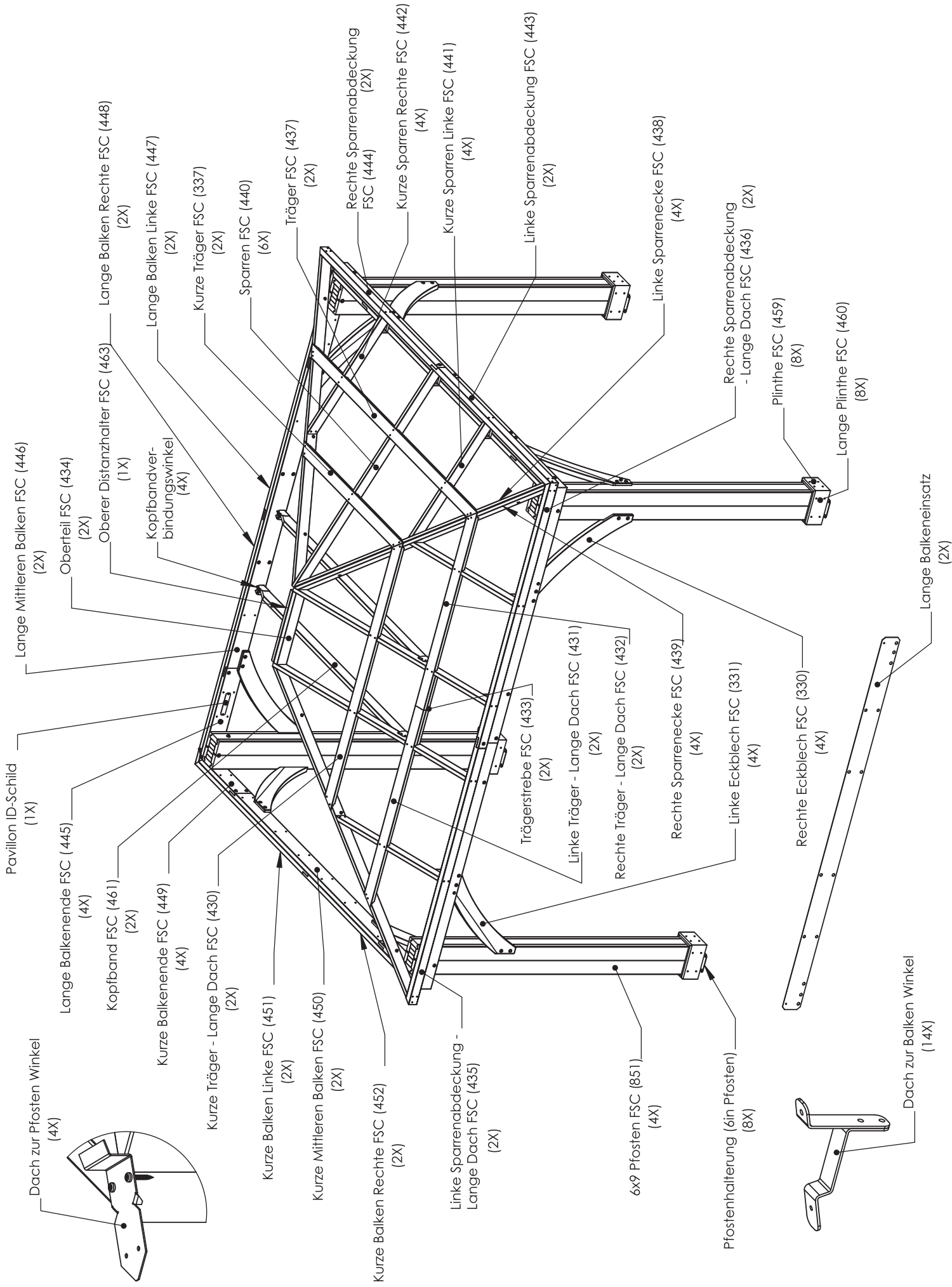
Beton-Patio (min. 11' 11" x 13' 11") mit 6" abstand an allen seiten

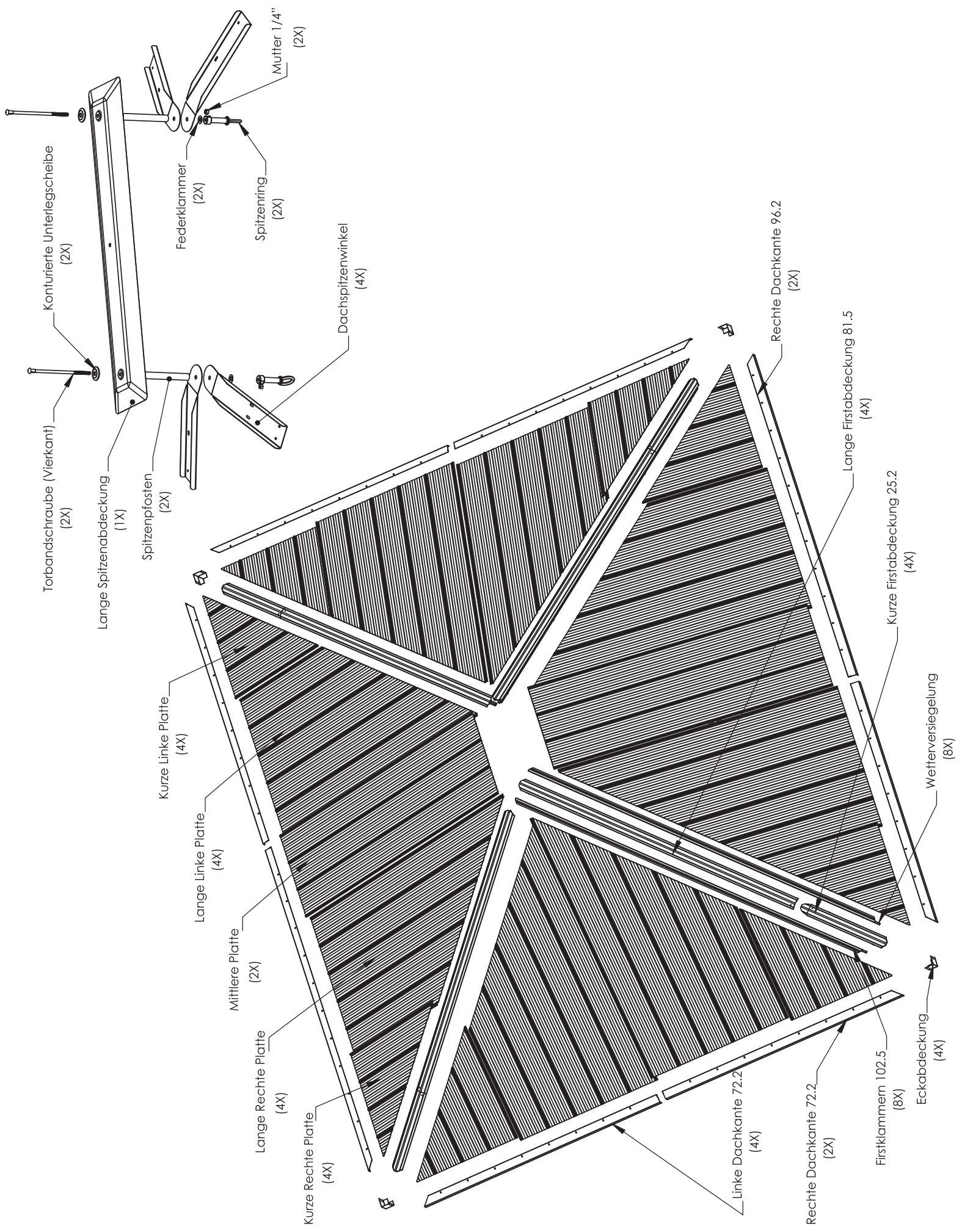


Holzveranda (min. 11' 11" x 13' 11") mit 6" abstand an allen seiten



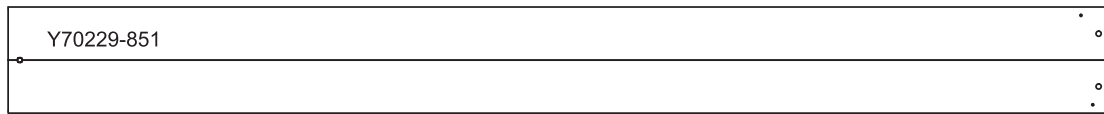
Pfostenhalterung haben ein Loch mit 1/2" Durchmesser für die Verankerung.



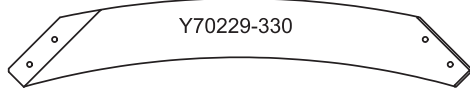


Teilerkennung (Es handelt sich um ungefähre Maße. Sie werden angegeben, um bei der Identifizierung der Teile für die Montage zu helfen. Die aktuellen Maße können kleiner oder größer sein.)

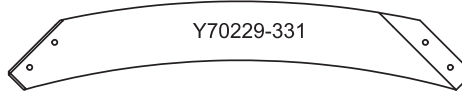
152.4 x 228.6 x 2387.6mm (6 x 9 x 94")
4 St. (851) - 6x9 Pfosten FSC



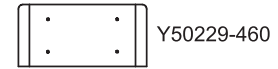
(1-1/2 x 7-1/2 x 39-1/2")
 38.1 x 190.5 x 1003.3mm
4 St. (330) - Rechte Eckblech FSC



(1-1/2 x 7-1/2 x 39-1/2")
 38.1 x 190.5 x 1003.3mm
4 St. (331) - Linke Eckblech FSC



23.8 x 133.4 x 276.2mm
(5/4 x 6 x 10-7/8")
8 St. (460) - Lange Plinthe FSC



38.1 x 139.7 x 2074.4mm (1-1/2 x 5-1/2 x 81-43/64")
2 St. (447) - Lange Balken Linke FSC



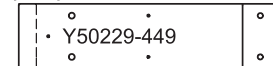
23.8 x 133.4 x 200mm
(5/4 x 6 x 7-7/8")
8 St. (459) - Plinthe FSC



38.1 x 139.7 x 2074.4mm (1-1/2 x 5-1/2 x 81-43/64")
2 St. (448) - Lange Balken Rechte FSC



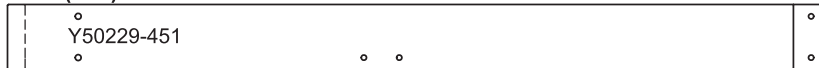
38.1 x 139.7 x 558.6mm
(1-1/2 x 5-1/2 x 21-63/64")
4 St. (449) - Kurze Balkenende FSC



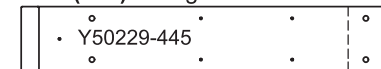
38.1 x 139.7 x 2587.5mm (1-1/2 x 5-1/2 x 101-7/8")
2 St. (446) - Lange Mittleren Balken FSC



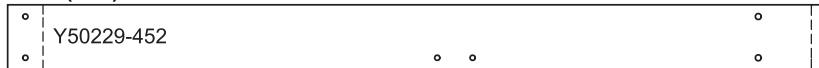
38.1 x 139.7 x 1769.7mm (1-1/2 x 5-1/2 x 69-43/64")
2 St. (451) - Kurze Balken Linke FSC



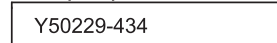
38.1 x 139.7 x 780.6mm
(1-1/2 x 5-1/2 x 30-47/64")
4 St. (445) - Lange Balkenende FSC



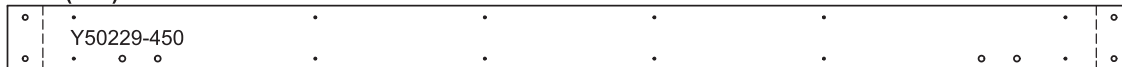
38.1 x 139.7 x 1769.7mm (1-1/2 x 5-1/2 x 69-43/64")
2 St. (452) - Kurze Balken Rechte FSC



31.8 x 93.8 x 577.9mm
(1-1/4 x 3-11/16 x 22-3/4")
2 St. (434) - Oberteil FSC



38.1 x 139.7 x 2422.1mm (1-1/2 x 5-1/2 x 95-23/64")
2 St. (450) - Kurze Mittleren Balken FSC



38.1 x 82.6 x 1853mm (1-1/2 x 3-1/4 x 72-61/64")
2 St. (443) - Linke Sparrenabdeckung FSC



38.1 x 82.6 x 1853mm
(1-1/2 x 3-1/4 x 72-61/64")
2 St. (444) - Rechte Sparrenabdeckung FSC

38.1 x 82.6 x 2157.7mm
(1-1/2 x 3-1/4 x 84-61/64")

2 St. (435) - Linke Sparrenabdeckung - Lange Dach FSC



38.1 x 82.6 x 2157.7mm
(1-1/2 x 3-1/4 x 84-61/64")

2 St. (436) - Rechte Sparrenabdeckung - Lange Dach FSC

31.8 x 76.2 x 1040.2mm
(1-1/4 x 3 x 40-61/64")

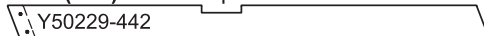
4 St. (441) - Kurze Sparren Linke FSC



31.8 x 76.2 x 1915.4mm (1-1/4 x 3 x 75-13/32")
6 St. (440) - Sparren FSC

31.8 x 76.2 x 1040.2mm
(1-1/4 x 3 x 40-61/64")

4 St. (442) - Kurze Sparren Rechte FSC



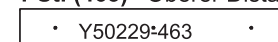
25.4 x 88.9 x 2601.9mm (1 x 3-1/2 x 102-7/16")
4 St. (439) - Rechte Sparrenecke FSC

25.4 x 88.9 x 2601.9mm
(1 x 3-1/2 x 102-7/16")

4 St. (438) - Linke Sparrenecke FSC



31.8 x 81.6 x 574.7mm
(1-1/4 x 3-7/32 x 22-5/8")
1 St. (463) - Oberer Distanzhalter FSC



Teilidentifizierung (Es handelt sich um ungefähre Maße. Sie werden angegeben, um bei der Identifizierung der Teile für die Montage zu helfen. Die aktuellen Maße können größer oder kleiner sein.)

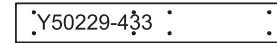
31.8 x 82.6 x 1561.3mm (1-1/4 x 3-1/4 x 61-15/32")

2pc. (337) - Kurze Träger FSC



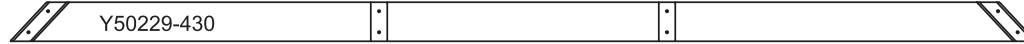
31.8 x 82.6 x 574.7mm (1-1/4 x 3-1/4 x 22-5/8")

2pc. (433) - Trägerstrebe FSC



31.8 x 82.6 x 2170.9mm (1-1/4 x 3-1/4 x 85-15/32")

2pc. (430) - Kurze Träger - Lange Dach FSC



31.8 x 82.6 x 2603.5mm

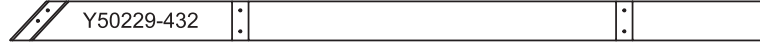
(1-1/4 x 3-1/4 x 102-1/2")

2pc. (437) - Träger FSC



31.8 x 82.6 x 1605.6mm (1-1/4 x 3-1/4 x 63-13/64")

2pc. (432) - Rechte Träger - Lange Dach FSC



31.8 x 82.6 x 1605.6mm (1-1/4 x 3-1/4 x 63-13/64")

2pc. (431) - Linke Träger - Lange Dach FSC



31.8 x 88.9 x 2336.8mm (1-1/4 x 3 1/2 x 92")

2pc. (461) - Kopfband FSC



**HINWEIS: Die Teile wurden im 6 x 9 Pfosten (851) verpackt.
Prüfen Sie, dass die Teile in den Pfosten sind.**

Hardware-Identifizierung

Es handelt sich um ungefähre Maße. Sie werden angegeben, um bei der Identifizierung der Teile für die Montage zu helfen. Die aktuellen Maße können größer oder kleiner sein.

4 St. - Kurze Linke Platte (Y01030-126)

4 St. - Lange Linke Platte (Y01030-127)

2 St. - Mittlere Platte (Y01030-130)

4 St. - Lange Rechte Platte (Y01030-129)

4 St. - Kurze Rechte Platte (Y01030-128)

4 St.
Kurze Firstabdeckung 25.2
(Y01030-132)



4 St.
Lange Firstabdeckung 81.5
(Y01030-131)

4 St. Linke Dachkante 72.2 - (Y01030-134)

2 St. Rechte Dachkante 72.2 - (Y01030-135)

2 St. Rechte Dachkante 96.2 - (Y01030-136)

8 St. Firstklammern 102.5 - (Y01030-133)

2 St. Lange Balkeneinsatz - (Y00429-124)

1 St. - Dachplattensatz (Y70830-138)

1 St.
Kopfbandverbindungswinkel (4 Teile)
(Y70829-106)

1 St.
Lange Spitzenabdeckung
(Y01030-137)

1pc. - Eckabdeckungsset (4 Teile)
(Y70830-103)

1 St. Wetterversiegelung
Firstklammern (8 Teile)
Y70818-074

1 St. - Pavillon ID-Schild
(Y70800-104)

2 St. - 50mm Haken
(Y00418-050)

1 St. - Dach zur Balken
Winkelset (14 Teile)
(Y70829-123)

1 St. - Dach zur Pfosten
Winkelset (4 Teile)
(Y70829-070)

2 St. Spitzenpfosten
(Y01000-094)

2 St.
Konturierte Unterlegscheibe
(Y05918-211)

4 St.
Dachspitzenwinkel
(Y00429-125)

2 St.
Torbandschraube
(Y07428-260)

2 St.
Federklammer
(Y09490-001)

2 St.
Mutter 1/4"
(Y08490-200)

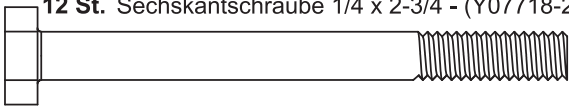
2 St.
Spitzenring
(Y20018-003)

1 St. - Dachspitzenset
(Y70829-125)

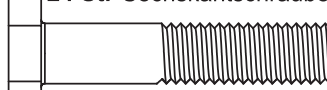
1 St.
Osenschraube 1/4"
(Y00218-001)

Hardware-Identifizierung (Es handelt sich um ungefähre Maße. Sie werden angegeben, um bei der Identifizierung der Teile für die Montage zu helfen. Die aktuellen Maße können größer oder kleiner sein.)

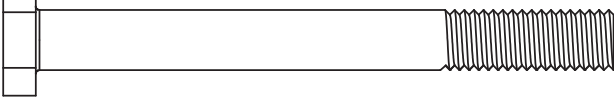
12 St. Sechskantschraube 1/4 x 2-3/4" - (Y07718-223)



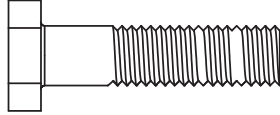
24 St. Sechskantschraube 5/16 x 1-1/2" - (Y07718-312)



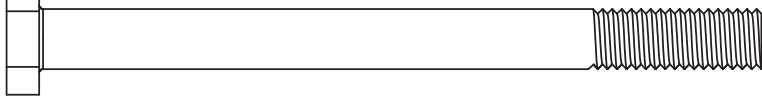
12 St. Sechskantschraube 5/16 x 3" - (Y07718-330)



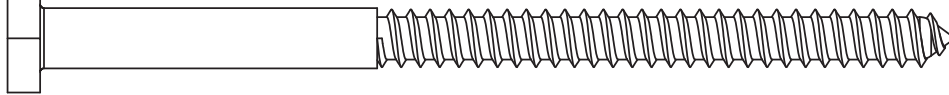
16 St. Sechskantschraube 5/16 x 1-1/4" (Y07718-311)



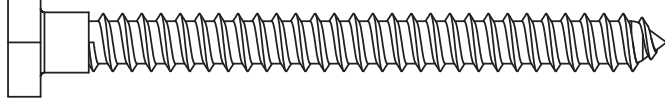
16 St. Sechskantschraube 5/16 x 3-3/4" - (Y07718-333)



8 St. Schlüsselschraube 5/16 x 4-3/4" - (Y06218-343)



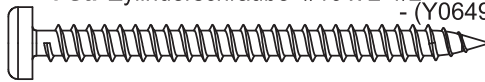
16 St. Schlüsselschraube 5/16 x 3" - (Y06218-330)



60 St. Zylinderschraube #10 x 1-1/4" (Y06491-711)



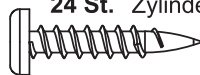
4 St. Zylinderschraube #10 x 2-1/2" - (Y06491-722)



42 St. Zylinderschraube #12 x 1-1/2" (Y06491-612)



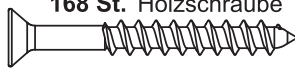
24 St. Zylinderschraube #8 x 1" (Y06491-510)



79 St. Holzschraube #8 x 2 1/4" - (Y06091-521)



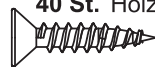
168 St. Holzschraube #8 x 1-1/2" (Y06091-512)



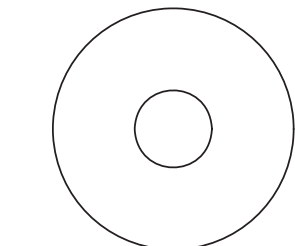
80 St. Holzschraube #8 x 2 1/2" - (Y06091-522)



40 St. Holzschraube #7 x 3/4" (Y06091-003)



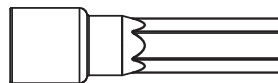
1 St. - Bohrer 1/8" (Y00400-002)



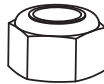
16 St. Große Unterlegscheibe 3/8 x 1-1/4" (Y05118-811)



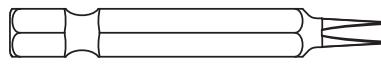
12 St. - Kontermutter 1/4" (Y08318-203)



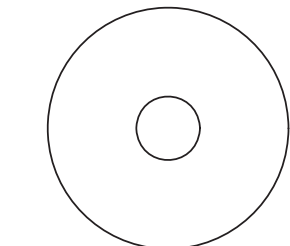
1 St. - Sechskantschlüssel (Y00400-004)



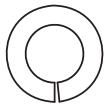
8 St. - Kontermutter 3/8" (Y08318-803)



1 St. #2 x 2" Robertson Schraubendreher (Y00400-005)

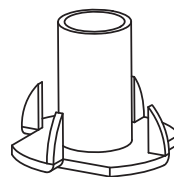
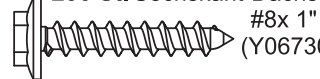


116 St. Große Unterlegscheibe 1/4-5/16 x 1-1/4" (Y05118-311)



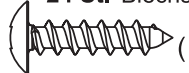
68 St. Sicherungsscheibe 5/16" (Y05318-300)

236 St. Sechskant-Dachschraube #8 x 1" (Y06730-510)



68 St. T-mutter 5/16 (Y08518-300)

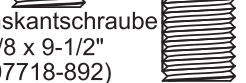
24 St. Blechschraube #8 x 3/4" (Y06430-503)



4 St. Sechskantschraube 3/8 x 9-1/2" (Y07718-892)



4 St. Sechskantschraube 3/8 x 12-1/2" (Y07718-822)



Schritt 1: Bestandsaufnahme der Teile - Vor der Montage durchlesen



- A.** Dies ist der Zeitpunkt, die gesamte Hardware, Holz und Zubehör zu erfassen und auf die Datenblätter der Teile Bezug zu nehmen. Dies wird Ihnen bei der Montage helfen.
- Jeder Schritt beschreibt, welche Schrauben und/oder Muttern Sie zur Montage benötigen werden, sowie alle Unterlegscheiben, Sicherungsscheiben, Nutensteine oder Kontermuttern.
- B.** Sollten Teile fehlen oder beschädigt sein oder Sie Hilfe bei der Montage benötigen, wenden Sie sich bitte direkt an die Kundendienstabteilung. Rufen Sie uns an, bevor Sie zurück in den Laden gehen.
- C.** Lesen Sie die Montageanleitung komplett durch und achten Sie besonders auf ANSI Warnungen; Hinweise und Sicherheits-/Wartungsinformationen auf den Seiten 1 - 4.
- Folgen Sie den Anleitungen der Reihe nach.
 - Diese Struktur ist dafür konzipiert, von vier Personen zusammengebaut und installiert zu werden. NICHT versuchen, alleine aufzubauen.
 - Berücksichtigen Sie das Höhengefälle, in dem Sie die Struktur installieren wollen. Prüfen Sie auch die Präsenz von Gas-, Telefon- oder andere Versorgungsleitungen sowie Sprinkleranlagen, bevor Sie Löcher graben.
- D.** Bevor Sie Ihre Kartons entsorgen, füllen sie das anschließende Formular aus.
- Der ID-Stempel des Kartons befindet sich am Ende von jedem Karton.
 - Bitte bewahren Sie diese Information als spätere Referenz auf. Sie benötigen diese Information, wenn Sie die Kundendienstabteilung kontaktieren.

ID-STEMPEL DES KARTONS: _ _ _ _ _ (Paket 1)

ID-STEMPEL DES KARTONS: _ _ _ _ _ (Paket 2)

ID-STEMPEL DES KARTONS: _ _ _ _ _ (Paket 3)

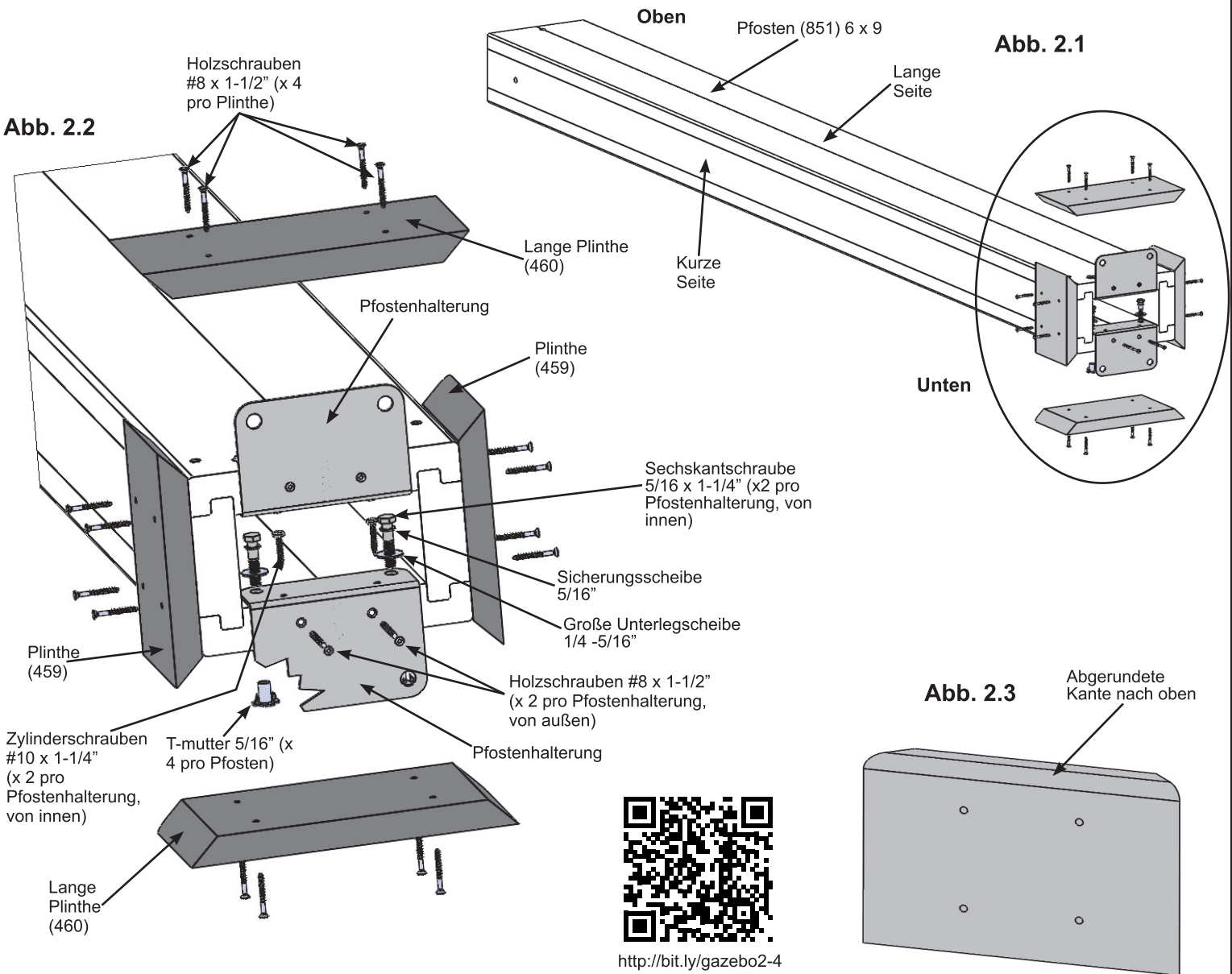
Schritt 2: Pfostenmontage

A: An der Unterseite einem 6 x 9 Pfosten (851) zwei T-mutter 5/16" an der Außenseite jeder langen Seite einsetzen. (Abb. 2.2)

B: An der Unterseite des gleichen 6 x 9 Pfosten (851) zwei Pfostenhalterungen dicht an der Unterseite und den Innenseiten an den langen Seiten platzieren, wie es in Abb. 2.1 und 2.2 gezeigt wird. Mit zwei Sechskantschrauben 5/16 x 1-1/4" (mit Sicherungsscheibe 5/16" und Große Unterlegscheibe 1/4-5/16") pro Halterung locker befestigen, damit sie mit den T-muttern verbunden sind. Von unten mit zwei Holzschrauben #8 x 1-1/2" und zwei Zylinderschrauben #10 x 1-1/4" pro Halterung befestigen. Schrauben anziehen.

C: Unten am 6 x 9 Pfosten (851) eine Lange Plinthe (460) an jeder langen Seite und eine Plinthe (459) an jeder kurze Seite bündig positionieren und mit vier Holzschrauben #8 x 1-1/2" pro Plinthe befestigen. Abgerundete Kanten nach oben. (Abb. 2.1, 2.2 und 2.3)

D: Schritte A und C dreimal wiederholen, um die vier Pfostenmontage.



Holzteile

- 4 x Pfosten (851) 6 x 9
- 8 x Plinthe (459)
- 8 x Lange Plinthe (460)

Hardware

- 80 x Holzschraube #8 x 1-1/2"
- 16 x Zylinderschraube #10 x 1-1/4"
- 8 x Pfostenhalterung
- 16 x T-mutter 5/16"
- 16 x Sechskantschraube 5/16 x 1-1/4" (mit Sicherungsscheibe 5/16", Große Unterlegscheibe 1/4 -5/16")

Schritt 3: Kurze Balkenmontage Teil 1

A: Mit zwei Sechskantschrauben 5/16 x 1-1/2" (mit Sicherungsscheibe 5/16", Große Unterlegscheibe 1/4-5/16" und T-Mutter 5/16") einen Kurze Balken Linke (451) und einen Kurze Balken Rechte (452) verbinden, wie es in Abb. 3.1 und 3.2. gezeigt wird.

B: Mit zwei Sechskantschrauben 5/16 x 1-1/2" (mit Sicherungsscheibe 5/16", Große Unterlegscheibe 1/4-5/16" und T-Mutter 5/16") ein Kurze Balkenende (449) an jedem Ende eines Kurze Mittleren Balken (450) verbinden, wie es in Abb. 3.1 und 3.2. gezeigt wird.

C: Die Schritte A und B einmal wiederholen, um zwei Kurze L-R Balkenmontage und zwei Kurze Balkenmontage.

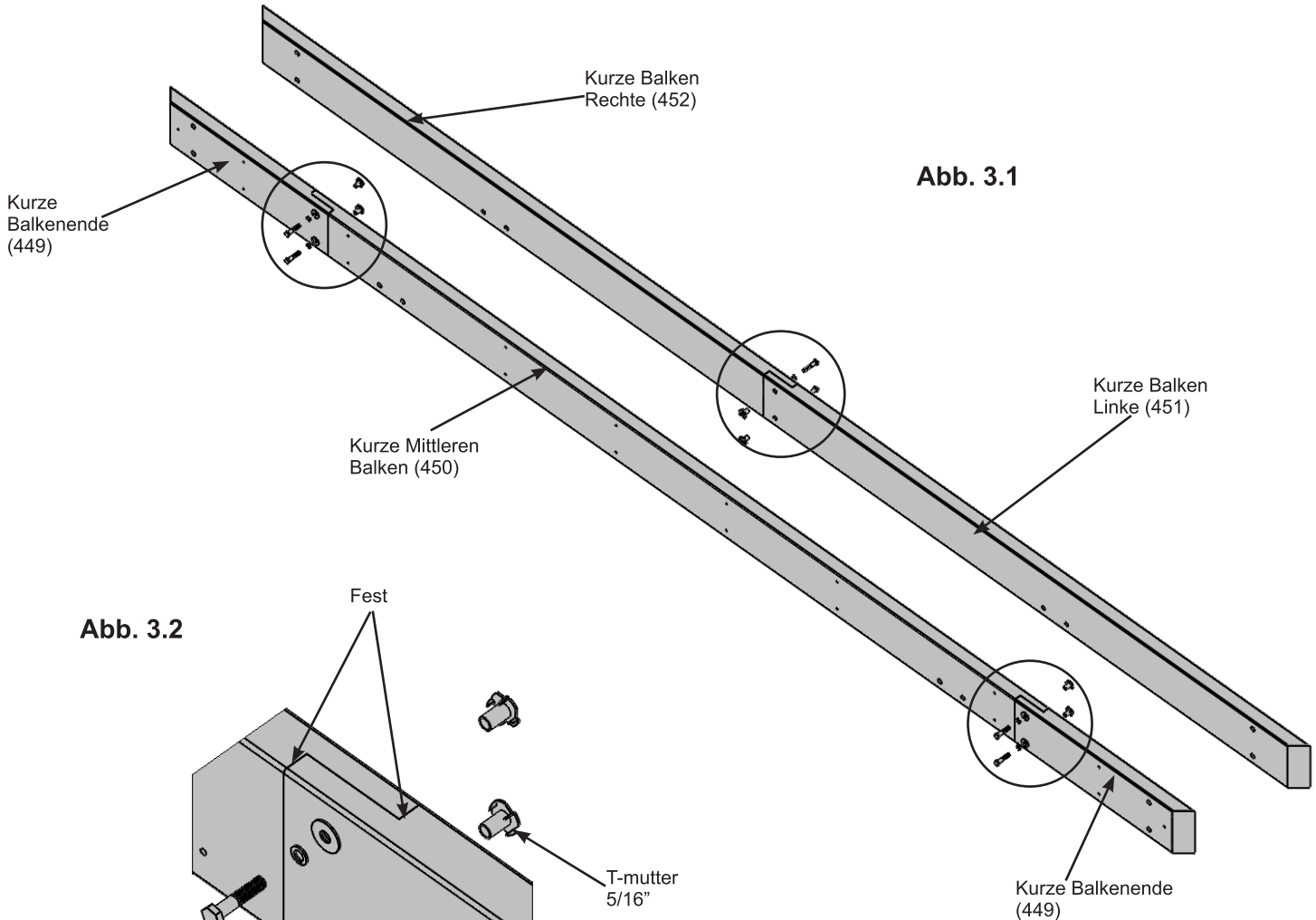
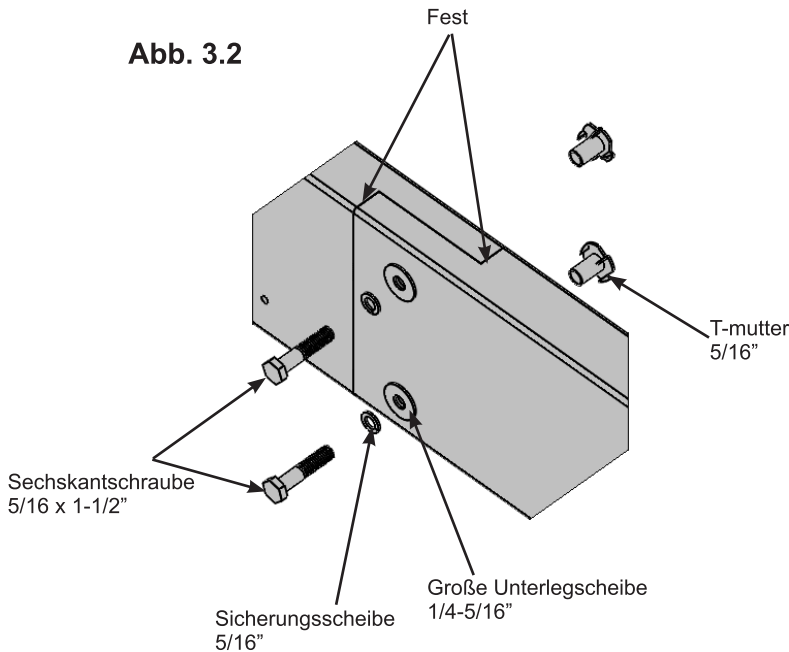


Abb. 3.1

Abb. 3.2



Sicherstellen, dass sich die Schraubenköpfe an der Außenseite jeder Balkenmontage befinden

Holzteile

- 4 x Kurze Balkenende (449)
- 2 x Kurze Mittleren Balken (450)
- 2 x Kurze Balken Linke (451)
- 2 x Kurze Balken Rechte (452)

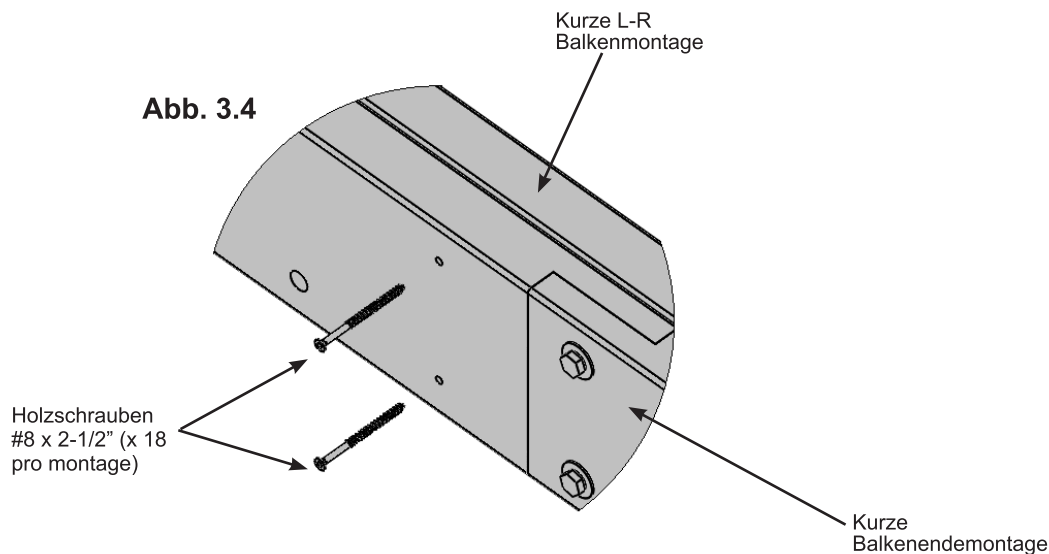
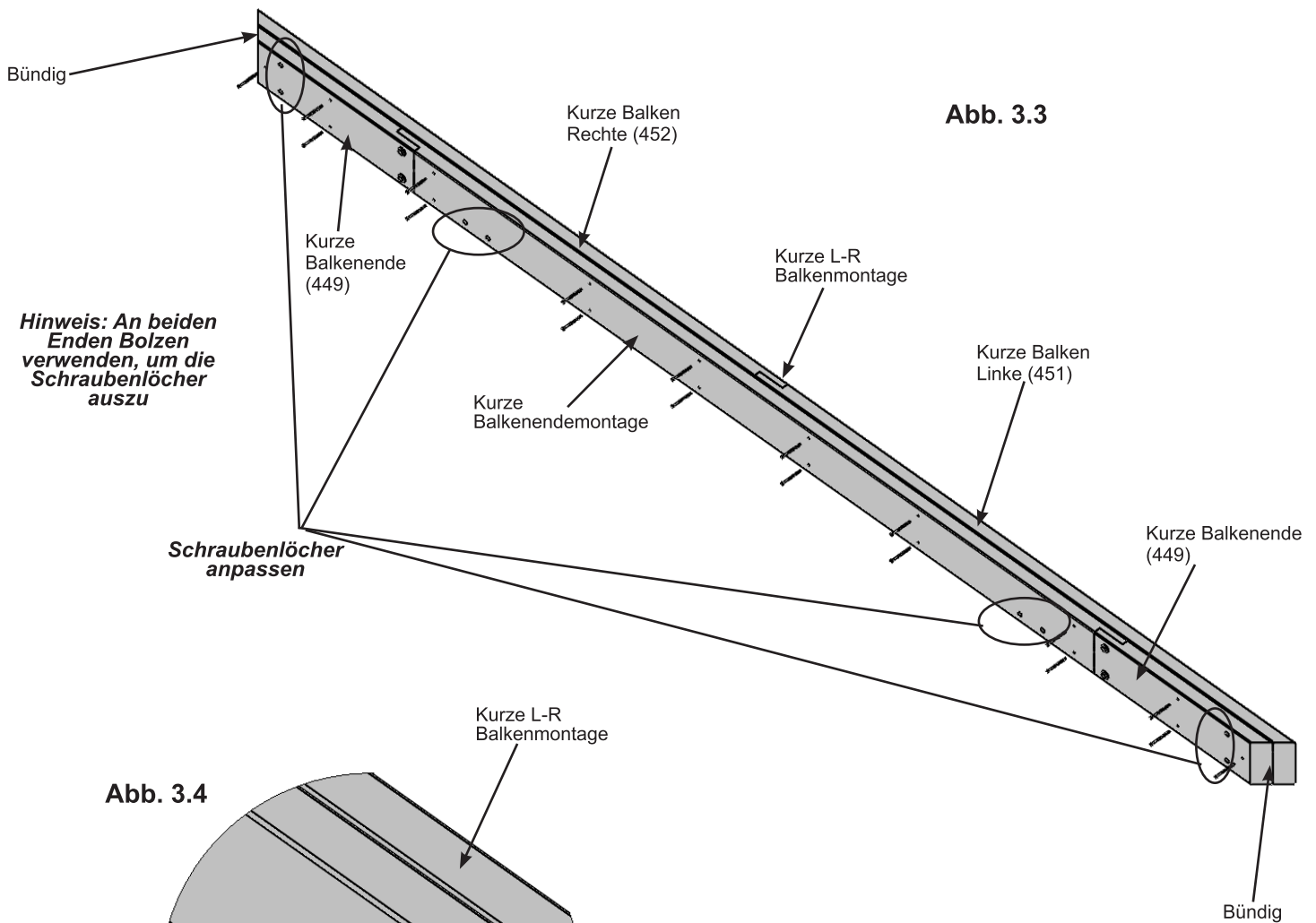
Hardware

- 12 x Sechskantschraube 5/16 x 1-1/2" (Sicherungsscheibe 5/16", Große Unterlegscheibe 1/4-5/16", T-mutter 5/16")

Schritt 3: Kurze Balkenmontage Teil 2

D: Platzieren eine Kurze L-R Balkenmontage an einer Kurze Balkenendmontage so platzieren, dass die Enden bündig sind. Die Bohrungen in jedem Kurze Balkenende (449) müssen mit den Bohrungen im Kurze Balken Linke (451) und Kurze Balken Rechte (452) übereinstimmen. Mit 18 Holzschrauben #8 x 2-1/2" befestigen. (Abb. 3.3 und 3.4)

E: Schritt D einmal wiederholen, um die zwei Kurze Balkenmontage.



Hardware

36 x Holzschraube #8 x 2-1/2"

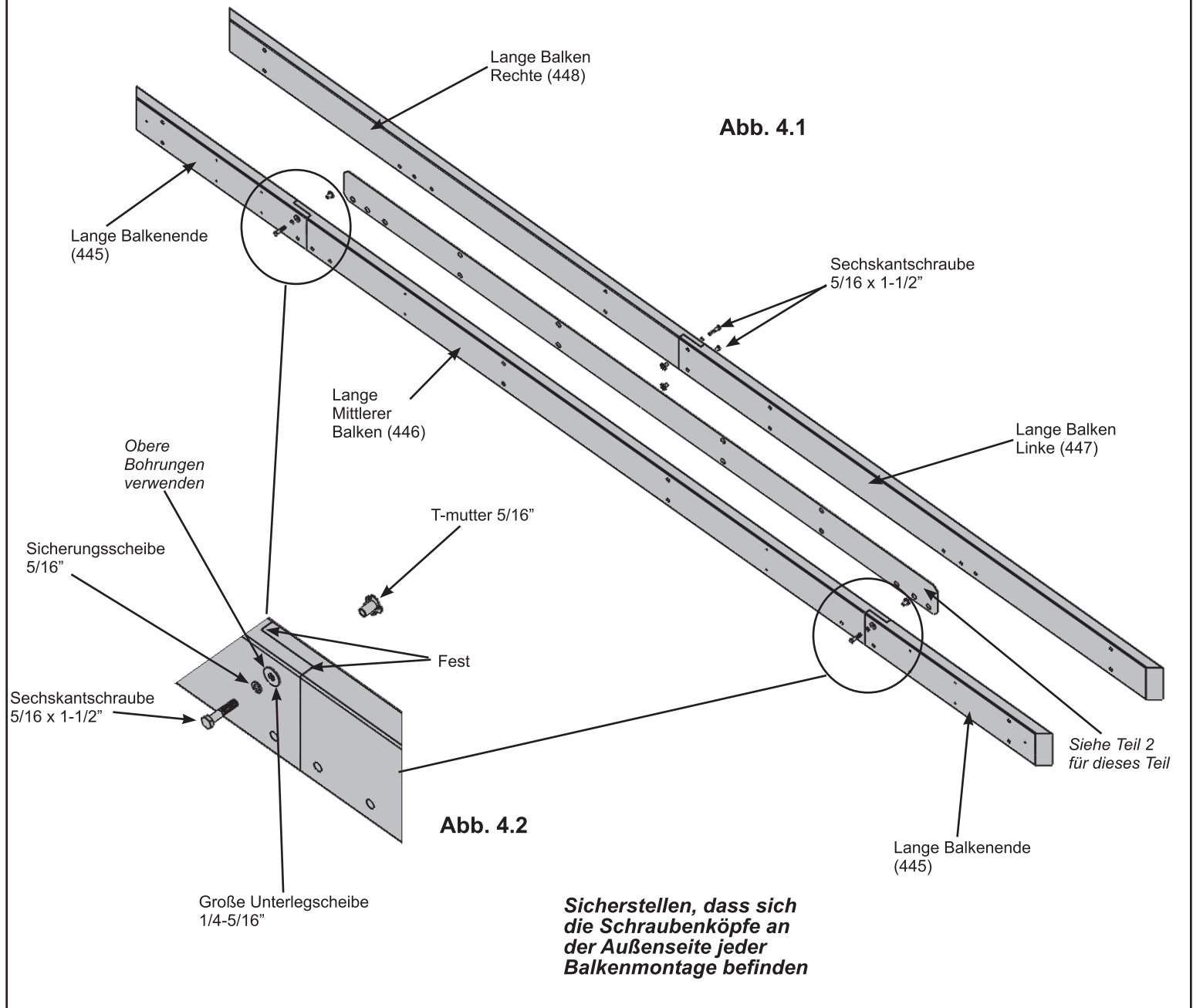
Schritt 4: Lange Balkenmontage

Teil 1

A: Mit zwei Sechskantschrauben 5/16 x 1-1/2" (mit Sicherungsscheibe 5/16", Große Unterlegscheibe 1/4-5/16" und T-Mutter 5/16") einen Lange Balken Linke (447) und einen Lange Balken Rechte (448) verbinden, wie es in Abb. 4.1 und 4.2. gezeigt wird.

B: Mit zwei Sechskantschrauben 5/16 x 1-1/2" (mit Sicherungsscheibe 5/16", Große Unterlegscheibe 1/4-5/16" und T-Mutter 5/16") einen Lange Balkenende (445) an jedem Ende einen Lange Mittleren Balken (446) in den oberen Bohrungen eines jeden Endes verbinden, wie es in Abb. 4.1 und 4.2. gezeigt wird.

C: Die Schritte A und B einmal wiederholen, um zwei lange L-R Balkenmontage und zwei Lange Balkenendemontage.



Holzteile

- 4 x Lange Balkenende (445)
- 2 x Lange Mittlerer Balken (446)
- 2 x Lange Balken Linke (447)
- 2 x Lange Balken Rechte (448)

Hardware

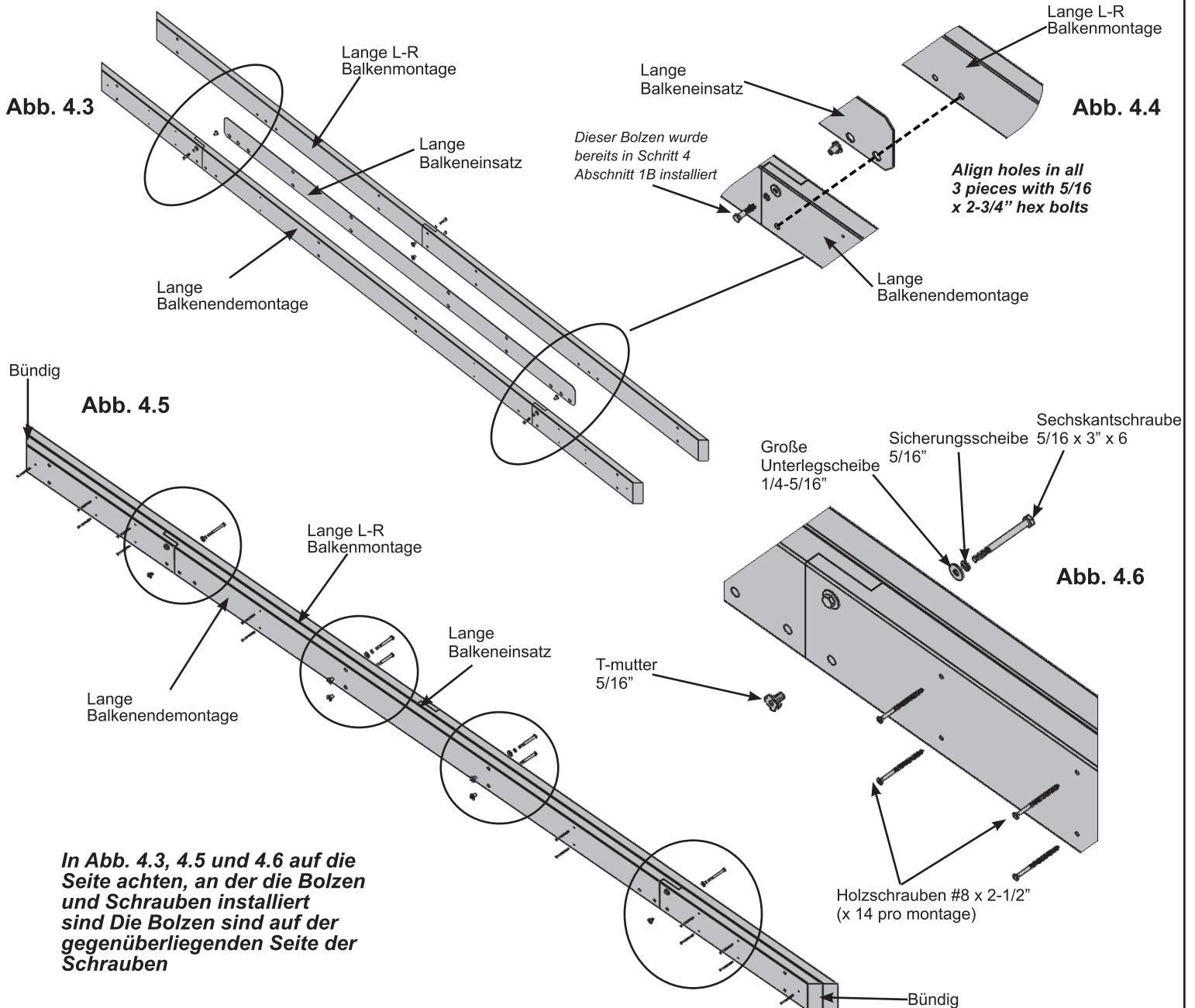
- 8 x Sechskantschraube 5/16 x 1-1/2"
- (Sicherungsscheibe 5/16", Große Unterlegscheibe 1/4-5/16", T-mutter 5/16")

Schritt 4: Lange Balkenmontage Teil 2

D: Platzieren einen Lange Balkeneinsatz zwischen eine Lange L-R Balkenmontage und eine Lange Balkenendmontage positionieren. Dann fest zusammenfügen, damit die Enden der Balkenmontage bündig sind. Die Bolzenlöcher und Holzschrauben-Führungsbohrungen in beiden Balkenmontage und im Lange Balkeneinsatz anpassen. (Abb. 4.3, 4.4 und 4.5)

E: Die Balkenmontage und den Lange Balkeneinsatz zusammen mit sechs Sechskantschrauben 5/16 x 3" (mit Sicherungsscheibe 5/16", Große Unterlegscheibe 1/4-5/16" und T-Mutter 5/16") und 14 Holzschrauben #8 x 2-1/2" befestigen. (Abb. 4.5 und 4.6)

F: Schritte D-E wiederholen, um eine zweite Lange Balkenmontage anzufertigen.



Bauteile:

2 x Lange Balkeneinsatz

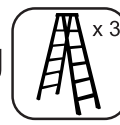
Hardware

28 x Holzschraube #8 x 2-1/2"

12 x Sechskantschraube 5/16 x 3"

(Sicherungsscheibe 5/16", Große Unterlegscheibe 1/4-5/16", T-mutter 5/16")

Schritt 5: Montage des Rahmens und Verankerung Teil 1



A: Bewegen Sie die Pfostenmontage an den endgültigen Standpunkt. Sicherstellen, dass der Boden flach und eben ist, bevor mit dem Montage fortgefahren wird.

B: Mit einer Person an jedem Pfosten, zwei komplette Pfostenmontage aufstellen. Eine dritte Person platziert eine Lange Balkenmontage gegen die Außenseite der zwei Pfosten, die an den Oberkanten und Außenecken bündig ist. Auf die Ausrichtung des Bolzenlochs an der Lange Balkenmontage achten und die lange Seite der Pfostenmontage verläuft an der Lange Balkenmontage. Eine vierte Person befestigt den Balken am Pfosten mit einer Sechskantschraube 3/8 x 9-1/2" (mit zwei Großen Unterlegscheiben 3/8" und einer Kontermutter 3/8") pro Pfosten. Der Abstand von der Außenseite von einem Pfosten zur Außenseite des zweiten Pfostens sollte 12' 10-3/8" betragen. (Abb. 5.1, 5.2 und 5.3)

C: Platzieren einen Kurze Balkenmontage gegen die Außenseite von zwei Pfosten platzieren, bündig mit den Oberkanten und Außenecken und eng an der Lange Balkenmontage anliegend. Auf die Ausrichtung des Bolzenlochs an der Kurze Balkenmontage achten und die Kurze Seite der Pfostenmontage verläuft an der Kurze Balkenmontage. Den Balken am Pfosten mit einer Sechskantschraube 3/8 x 12-1/2" (mit zwei Ggroßen Unterlegscheiben 3/8" und einer Kontermutter 3/8") pro Pfosten befestigen. Der Abstand von der Außenseite eines Pfostens zur Außenseite des zweiten Pfostens muss 10' 10-3/8" betragen. Fortfahren, bis alle vier Balkenmontage befestigt sind und die Ecken fest miteinander verbunden sind. (Abb. 5.1 und 5.2) Siehe Abb. 5.3 für die präzise Positionierung der Pfosten.

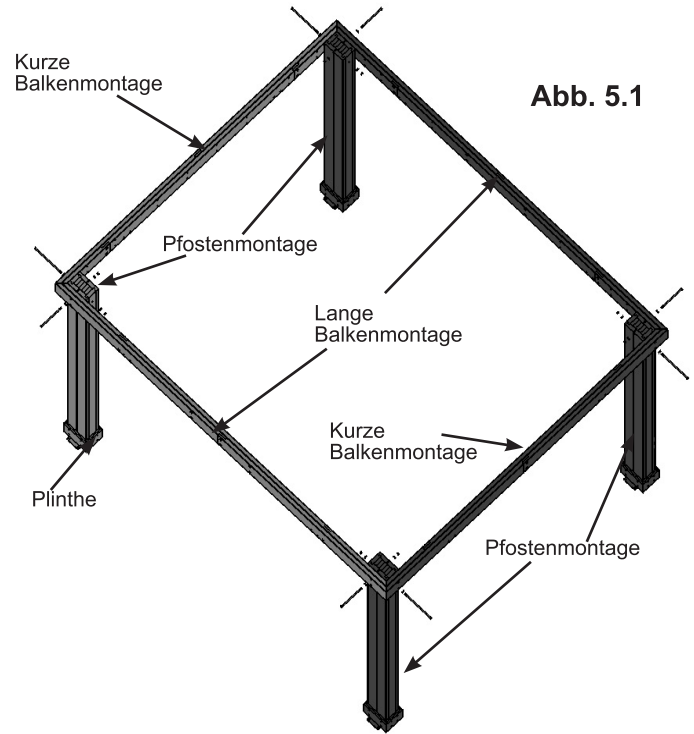


Abb. 5.1

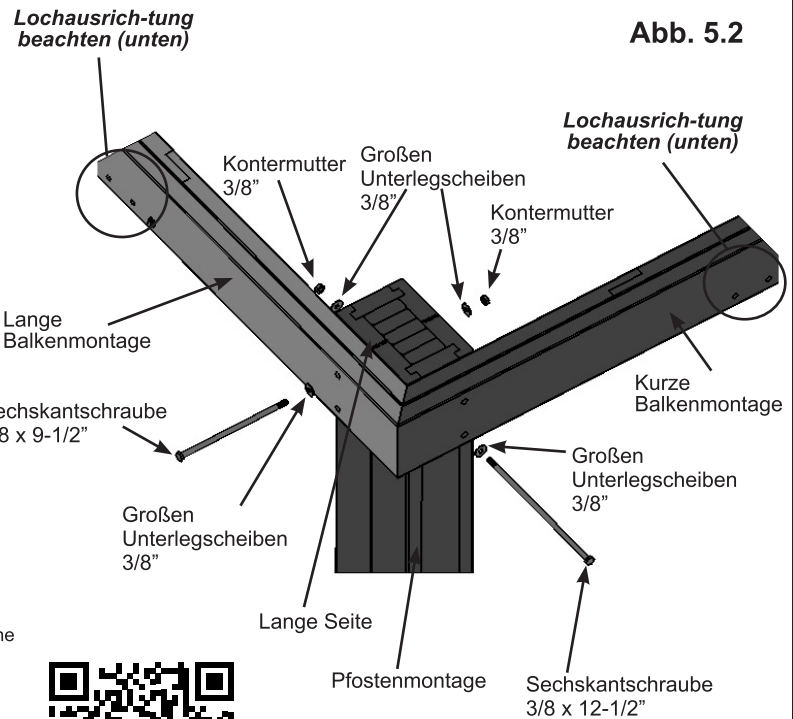
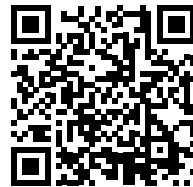
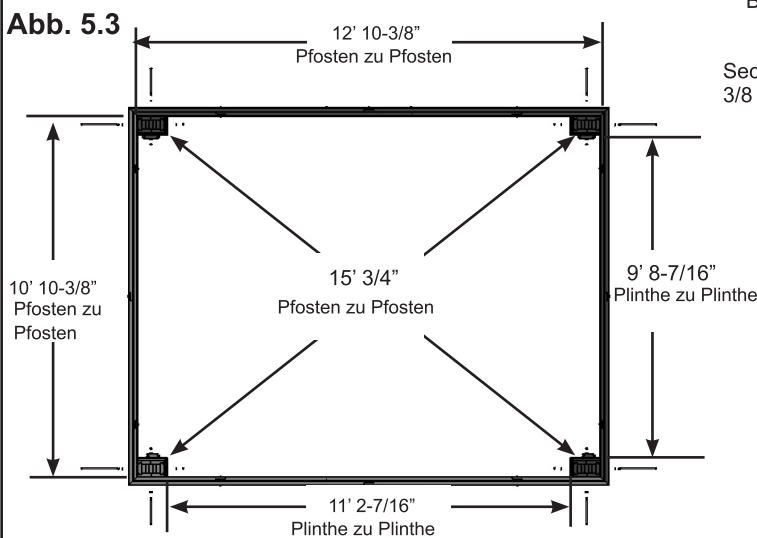


Abb. 5.2



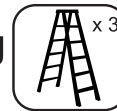
<http://bit.ly/gazebo5-6>

Hardware

4 x Sechskantschraube 3/8 x 9-1/2" (Großen Unterlegscheiben 3/8" x 2, Kontermutter 3/8")

4 x Sechskantschraube 3/8 x 12-1/2" (Großen Unterlegscheiben 3/8" x 2, Kontermutter 3/8")

Schritt 5: Montage des Rahmens und Verankerung Teil 2

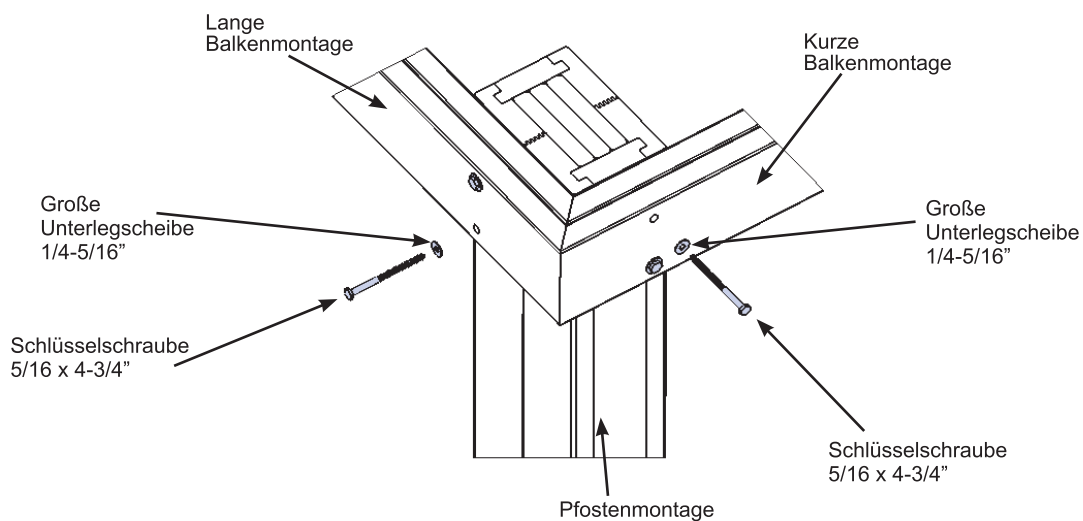


D: Sicherstellen, dass jede Ecke rechtwinklig und eben ist. Dann die Balkenmontage mit zwei Schlüsselschrauben 5/16 x 4-3/4" (mit Großer Unterlegscheibe 1/4-5/16") pro Ecke an den Pfostenmontage anbringen. (Abb. 5.4)

E: Die Verankerung ist davon abhängig, auf welchem Untergrund der Pavillon platziert wird. Für Installationsbeispiele siehe Seiten 6 und 7.

Jede Hardware oder zusätzliche Befestigungsmaterialien müssen vorher gekauft werden.

Abb. 5.4



Hardware

8 x Schlüsselschraube 5/16 x 4-3/4" (Große Unterlegscheibe 1/4-5/16")

Schritt 6: Befestigen Sie die Eckblech und Dachwinkel



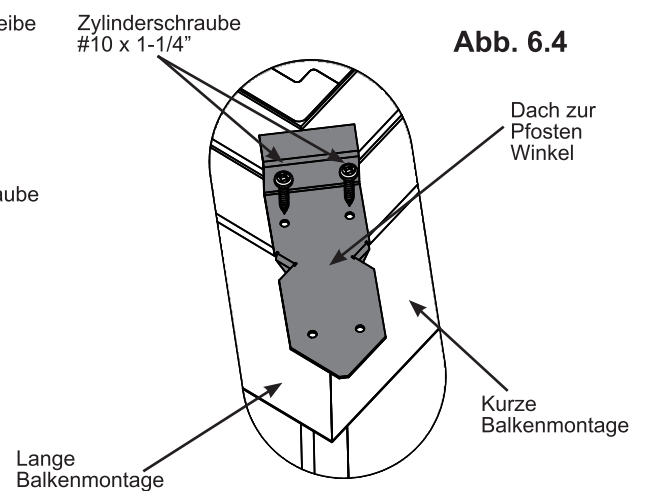
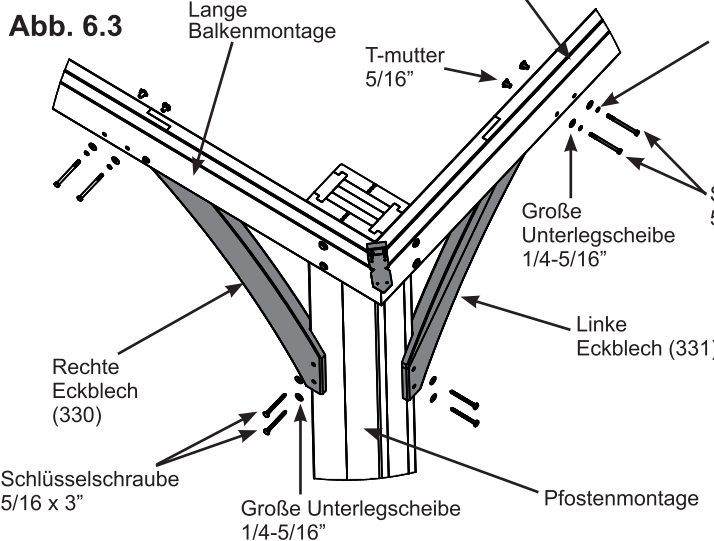
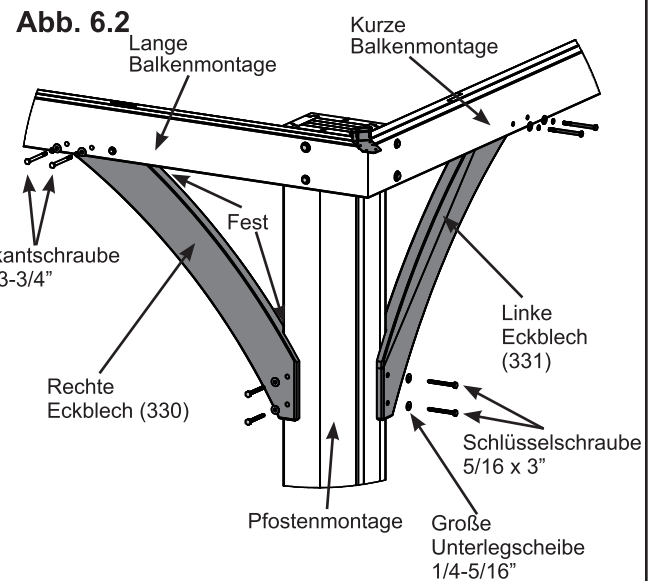
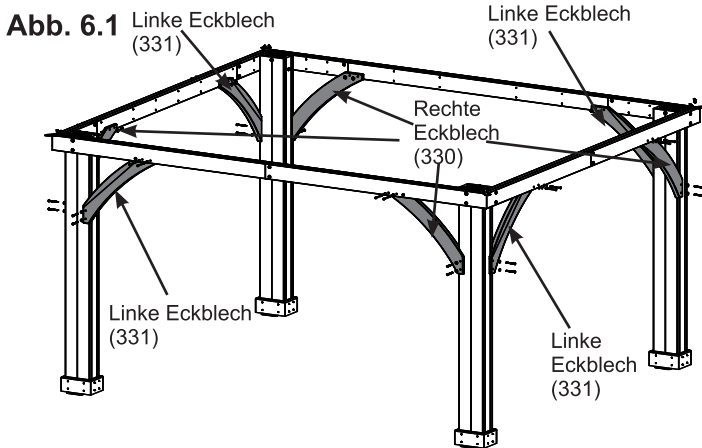
Hinweis: Die abgeschrägten Enden jeder Eckblech sollten immer vom Holz wegzeigen, an dem sie befestigt wird.

A: Sicherstellen, dass die Einheit noch immer im richtigen Winkel steht und eben ist. Dann einer Lange oder Kurze Balkenmontage zugewandt eine Rechte Eckblech (330) auf der rechten Seite positionieren, damit die Oberkante eng an der Balkenmontage und der Boden eng an der Pfostenmontage anliegt. Die Eckversteifung mit zwei Sechskantschrauben 5/16 x 3-3/4" (mit Sicherungsscheibe 5/16", Große Unterlegscheibe 1/4- 5/16" und T-Mutter 5/16") an der Balkenmontage befestigen. Mit einem 1/8" Bohrer vorbohren. Dann die Eckversteifung mit zwei Schlüsselschrauben 5/16 x 3" (mit Großer Unterlegscheibe 1/4-5/16") an der Pfostenmontage befestigen. (Abb. 6.1, 6.2 und 6.3)

B: Schritt A auf der linken Seite mit einer Linke Eckblech (331) wiederholen. (Abb. 6.1, 6.2 und 6.3)

C: Schritte A und B für jede Balkenmontage/Pfostenmontage wiederholen.. (Abb. 6.1, 6.2 und 6.3)

D: An jeder Ecke, fest an den Außenkanten der verbindenden Balkenmontage, einen Dach zur Pfosten Winkel mit zwei Zylinderschrauben #10 x 1-1/4" befestigen. (Abb. 6.3 und 6.4)



Holzteile

- 4 x Rechte Eckblech (330)
- 4 x Linke Eckblech (331)

Hardware

- 16 x Schlüsselschraube 5/16 x 3" (Große Unterlegscheibe 1/4-5/16")
- 16 x Sechskantschraube 5/16 x 3-3/4" (Sicherungsscheibe 5/16", Große Unterlegscheibe 1/4-5/16", T-mutter 5/16")
- 8 x Zylinderschraube #10 x 1-1/4"
- 4 x Dach zur Pfosten Winkel

Schritt 7: Balkenmontage der Sparrenabdeckung

A: Mit einer Linke Sparrenabdeckung (443) und eine Rechte Sparrenabdeckung (444) fest verbinden, mit einer Sechskantschraube 5/16 x 1-1/2" (mit Sicherungsscheibe 5/16", Unterlegscheibe 1/4-5/16" und T-mutter 5/16"), wie es in Abb. 7.1 und 7.2. Wiederholen, um eine zweite lange Balkenmontage der Sparrenabdeckung anzufertigen.

B: Mit eine Linke Sparrenabdeckung - Lange Dach (435) mit eine Rechte Sparrenabdeckung - Lange Dach (436) fest verbinden, mit einer Sechskantschraube 5/16 x 1-1/2" (mit Sicherungsscheibe 5/16", Große Unterlegscheibe 1/4-5/16" und T-mutter 5/16"), wie es in Abb. 7.3 und 7.4. Wiederholen, um eine zweite lange Balkenmontage der Sparrenabdeckung anzufertigen.

Abb. 7.1

Linke Sparrenabdeckung (443)

Abb. 7.2

Fest

T-mutter 5/16"

Sechskantschraube 5/16 x 1-1/2"

Sicherungsscheibe 5/16"

Große Unterlegscheibe 1/4-5/16"

Rechte Sparrenabdeckung (444)

Abb. 7.3

Linke Sparrenabdeckung - Lange Dach (435)

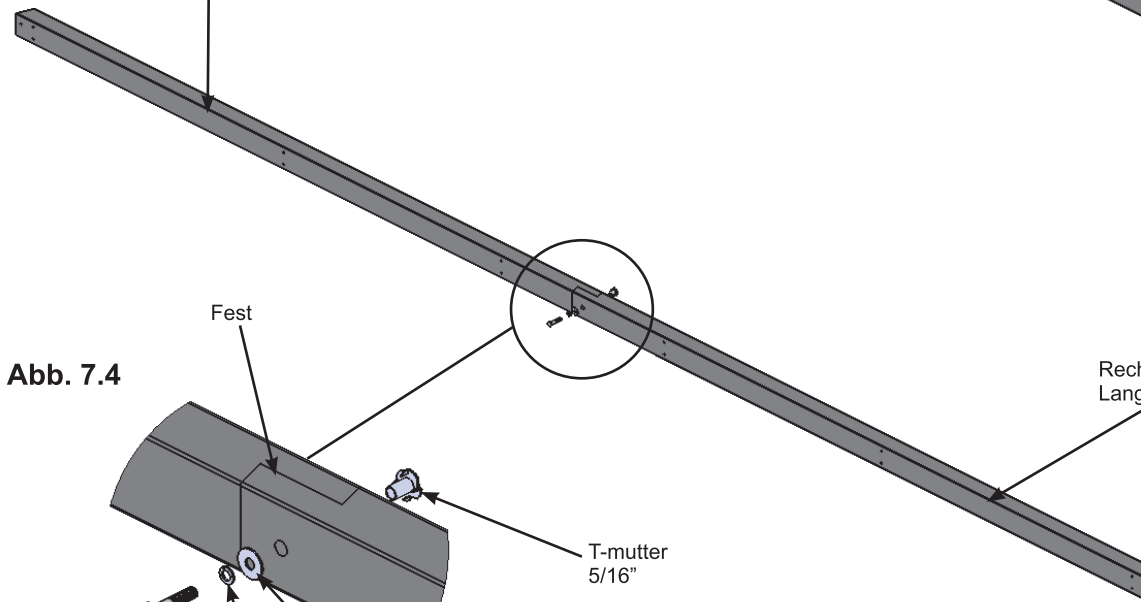


Abb. 7.4

Fest

Rechte Sparrenabdeckung - Lange Dach (436)

T-mutter 5/16"

Sechskantschraube 5/16 x 1-1/2"

Sicherungsscheibe 5/16"

Große Unterlegscheibe 1/4-5/16"



<http://bit.ly/gazebo7-9>

Holzteile

- 2 x Linke Sparrenabdeckung (443)
- 2 x Rechte Sparrenabdeckung (444)
- 2 x Linke Sparrenabdeckung - Lange Dach (435)
- 2 x Rechte Sparrenabdeckung - Lange Dach (436)

Hardware

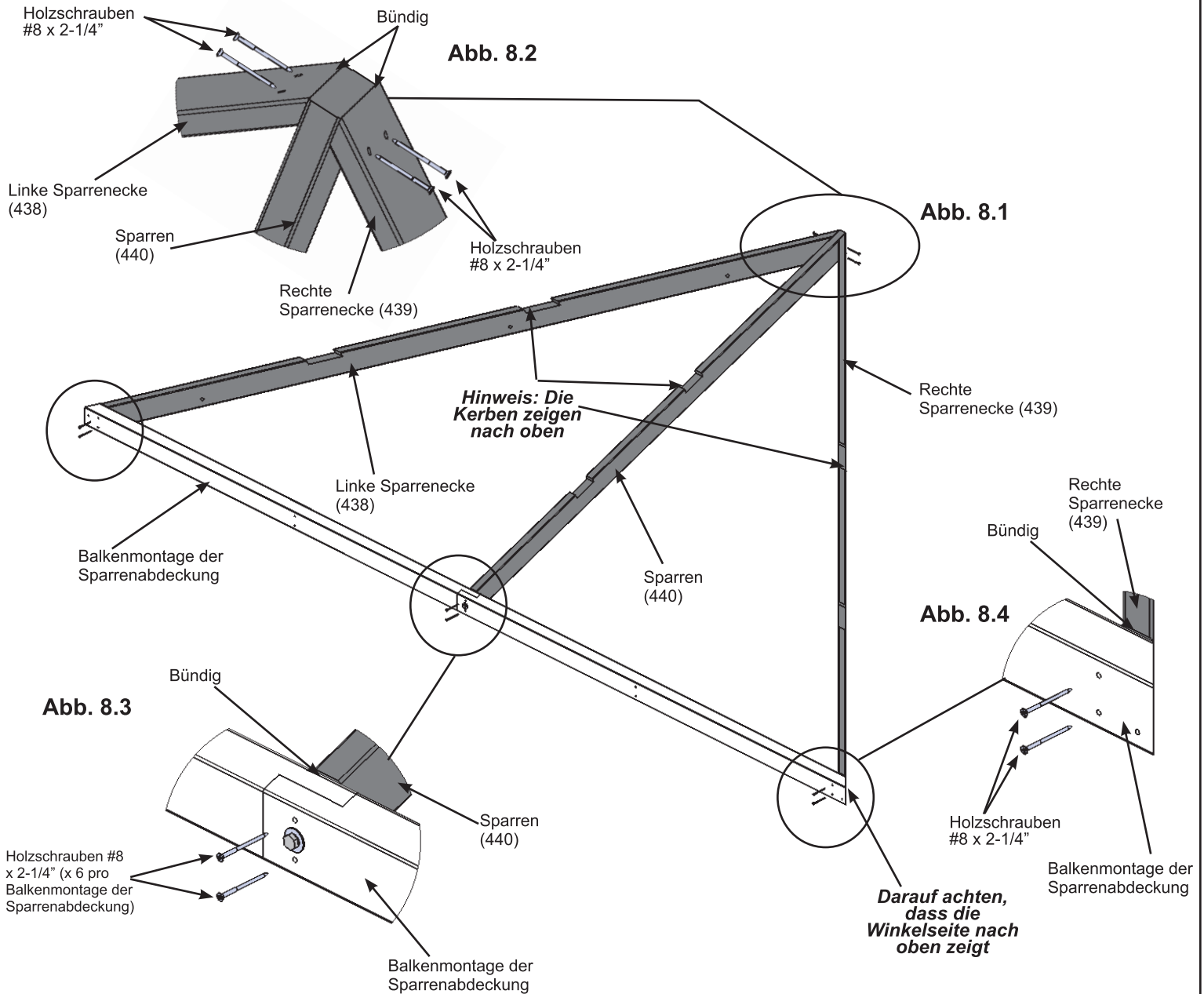
- 4 x Sechskantschraube 5/16 x 1-1/2"
(Sicherungsscheibe 5/16", Große Unterlegscheibe 1/4-5/16", T-mutter 5/16")

Schritt 8: Kleine Dachsparrenmontage Teil 1

A: Auf jeder Seite eines Sparren (440) eine Linke Sparrenecke (438) und eine Rechte Sparrenecke (439) anbringen, damit die oberen Bereiche und die Kanten bündig sind. Dann mit zwei Holzschrauben #8 x 2-1/4" pro Seite befestigen. (Abb. 8.1 und 8.2)

B: Die Balkenmontage der Sparrenabdeckung aus Schritt 7A unten an der Linke Sparrenecke (438), Rechte Sparrenecke (439) und Sparren (440) platzieren, damit die Seiten bündig sind. Dann mit zwei Holzschrauben #8 x 2-1/4" an jedem Ende und zwei in der Mitte befestigen. (Abb. 8.1, 8.3 und 8.4)

C: Schritte A und B wiederholen, um eine zweite Kleine Dachsparrenmontage anzufertigen.



Holzteile

- 2 x Sparren (440)
- 2 x Linke Sparrenecke (438)
- 2 x Rechte Sparrenecke (439)

Hardware

- 20 x Holzschraube #8 x 2-1/4"

Schritt 8: Kleine Dachsparrenmontage Teil 2

D: Platzieren einen Kurze Träger (337) in die Kerben der Linke Sparrenecke (438), Rechte Sparrenecke (439) und Sparren (440) positionieren, damit die Außenkanten der Außenbretter nicht überstehen. Dann mit sechs Holzschrauben #8 x 1-1/2" befestigen. (Abb. 8.5)

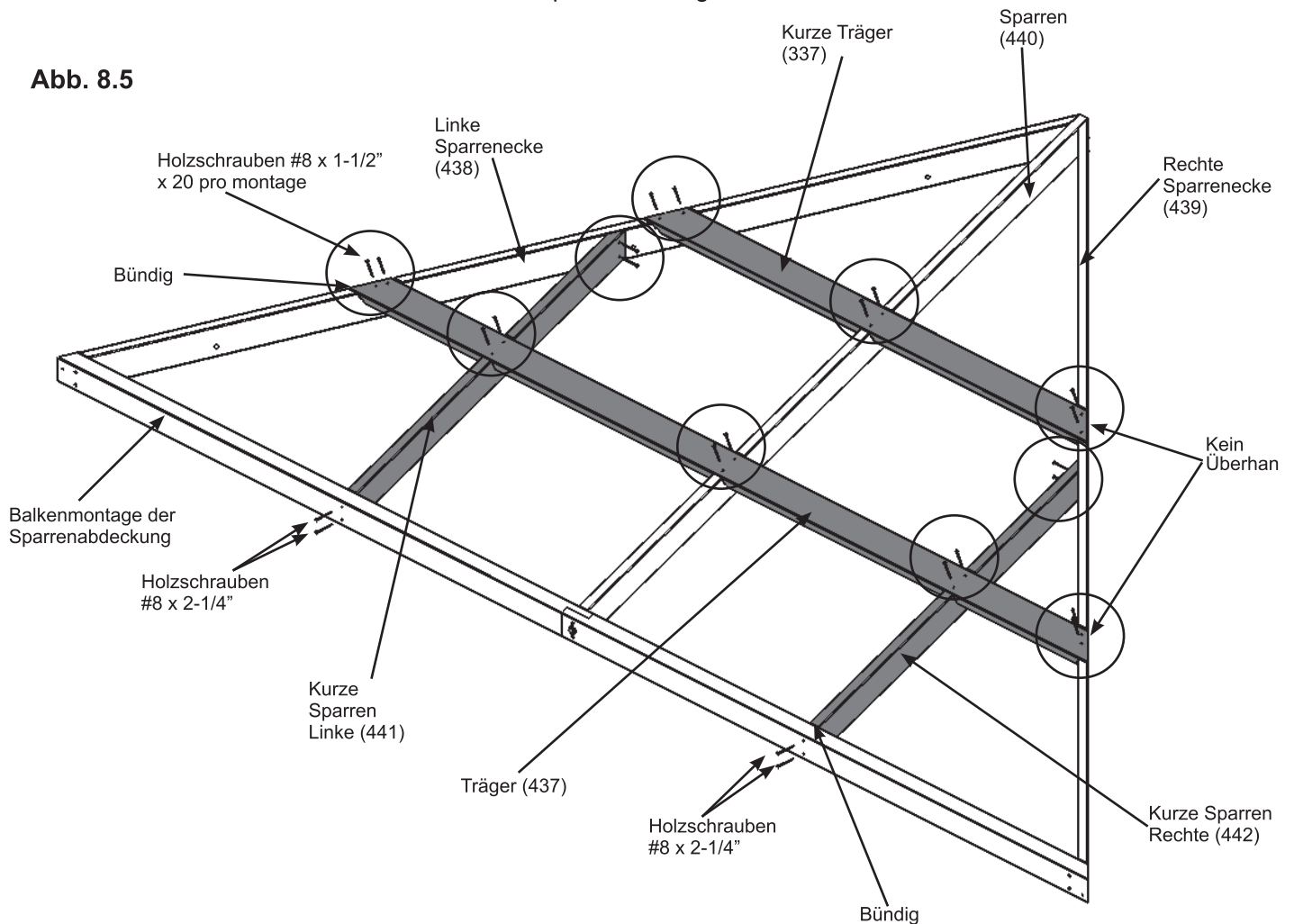
E: Platzieren einen Träger (437) in die Kerben der Linke Sparrenecke (438), Rechte Sparrenecke (439) und Sparren (440) positionieren, damit die Außenkanten der Außenbretter nicht überstehen. Noch nicht zusammenfügen. (Abb. 8.5)

F: Platzieren einen Kurze Sparren Rechte (442) und einen Kurze Sparren Linke (441) in die Kerben des Träger (Strap) (437) positionieren und mit vier Holzschrauben #8 x 1-1/2" und zwei Holzschrauben #8 x 2-1/4" pro Brett befestigen, wie es in Abb. 8.5 gezeigt wird.

G: Den Träger (437) an der Linke Sparrenecke (438), Rechte Sparrenecke (439) und Spannen (440) mit sechs Holzschrauben #8 x 1-1/2" befestigen. (Abb. 8.5)

H: Schritte D, E, F und G für alle vier Kleine Dachsparrenmontage abschließen.

Abb. 8.5



Holzteile

- 2 x Kurze Träger (337)
- 2 x Träger (437)
- 2 x Kurze Sparren Rechte (442)
- 2 x Kurze Sparren Linke (441)

Hardware

- 40 x Holzschraube #8 x 1-1/2"
- 8 x Holzschraube #8 x 2-1/4"

Schritt 9: Befestigen Sie Dach zur Balken Winkel - Kleine Dachsparrenmontage

A: Auf der Rückseite der drei Dachsparrenmontage, die mit dem unteren Teil des Kurze Sparren Rechte (442), Kurze Sparren Linke (441) und Sparren (440) zentriert und bündig sind, einen Dach zur Balken Winkel pro Brett mit einer Zylinderschraube #8 x 1" in der unteren und mit einer Zylinderschraube #12 x 1-1/2" in der oberen Bohrung pro Winkel befestigen. Sicherstellen, dass er nur an einer kleinen Dachsparrenmontage installiert wird, da die zweite keine Winkel hat. (Abb. 9.1 und 9.2)

Abb. 9.1

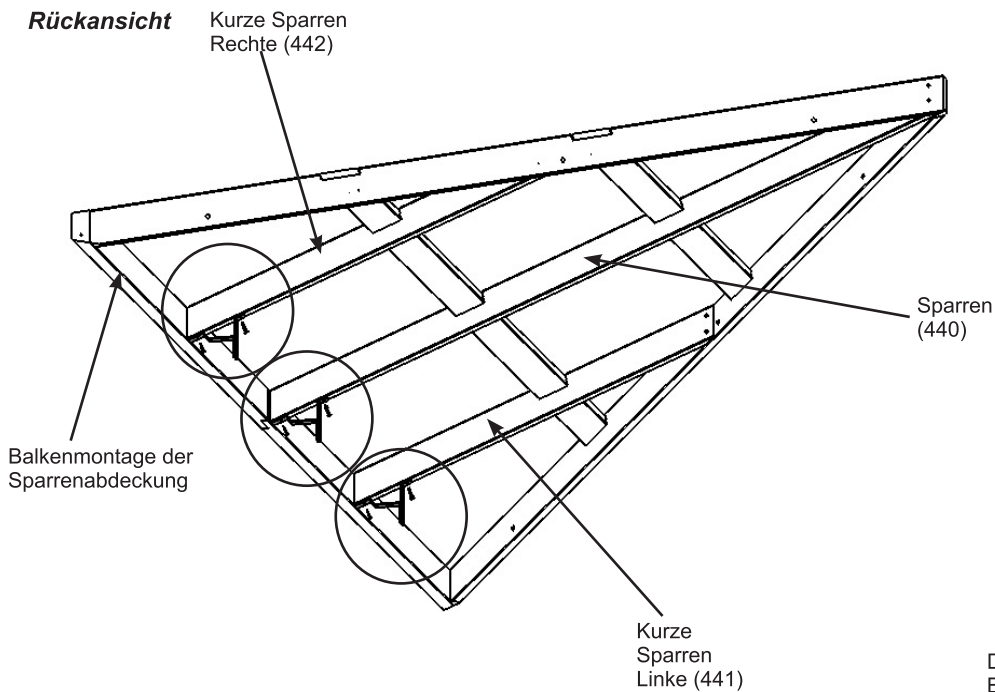
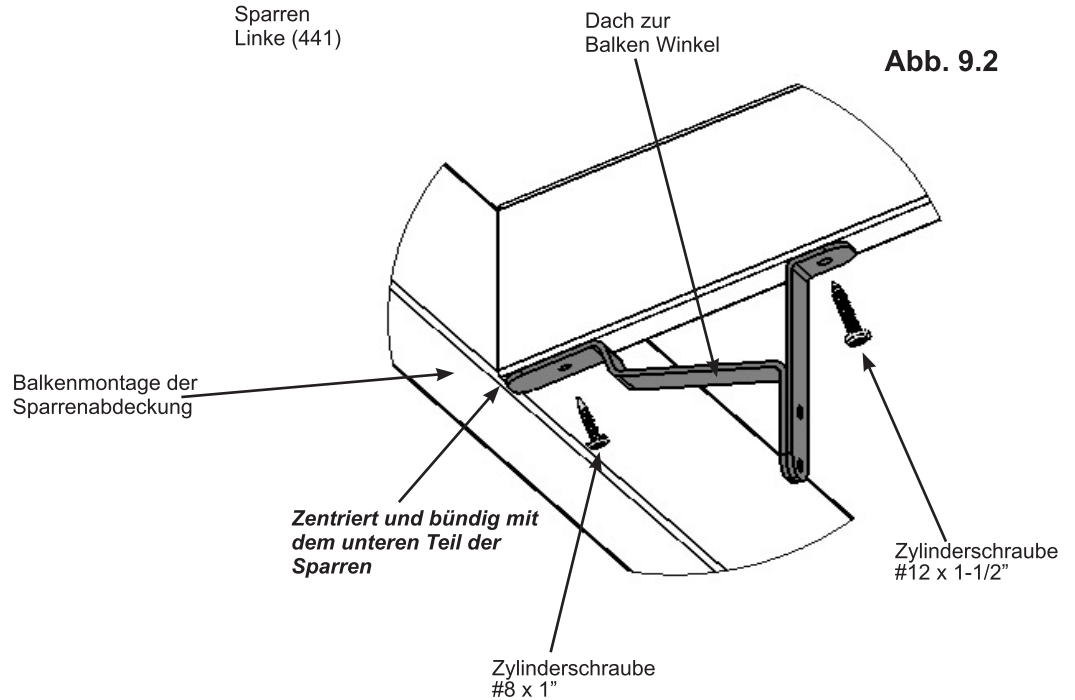


Abb. 9.2



Hardware

3 x Zylinderschraube #8 x 1"

3 x Zylinderschraube #12 x 1-1/2"

3 x Dach zur Balken Winkel

Schritt 10: Lange Dachsparrenmontage Teil 1

A: Auf jeder Seite eines Oberteil (434) einen Sparren (440) anbringen, damit die Oberteile und Kanten bündig sind. Dann mit zwei Holzschrauben #8 x 2-1/2" pro Seite befestigen. (Abb. 10.1 und 10.2)

B: Eine Große Balkenmontage der Sparrenabdeckung aus Schritt 7B unten an den Sparren (440) positionieren, damit die Seiten bündig und die Bohrungen auf den Sparren (440) zentriert sind. Dann mit zwei Holzschrauben #8 x 2-1/4" pro Sparren (440) befestigen. (Abb. 10.1 und 10.3)

C: Schritte A und B wiederholen, um eine zweite Lange Dachsparrenmontage anzufertigen.

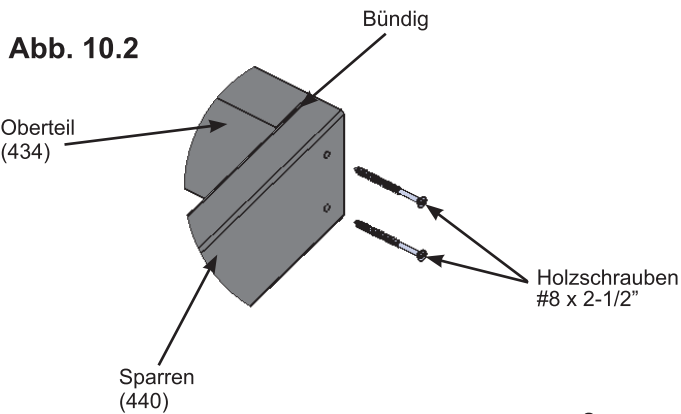
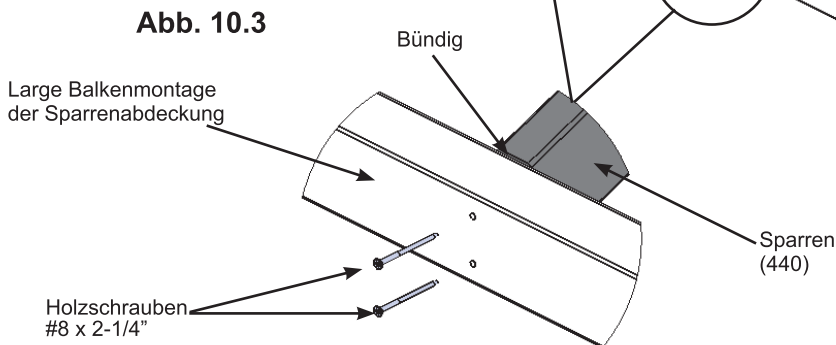
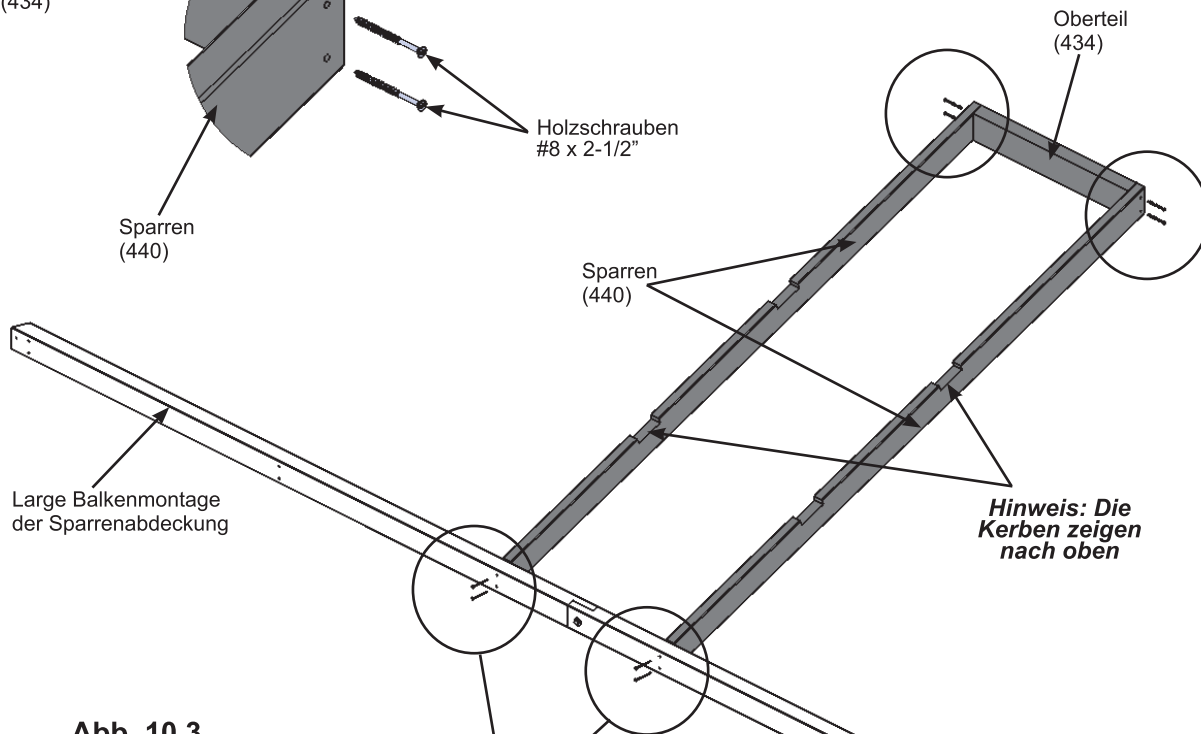


Abb. 10.1



Darauf achten, dass die Winkelseite nach oben zeigt



<http://bit.ly/gazebo10-11>

Holzteile

4 x Sparren (440)
2 x Oberteil (434)

Hardware

8 x Holzschraube #8 x 2-1/4"
8 x Holzschraube #8 x 2-1/2"

Schritt 10: Lange Dachsparrenmontage Teil 2

D: Neben jedem Sparren (440) eine Linke Sparrenecke (438) und eine Rechte Sparrenecke (439) positionieren, damit die Oberseite und Kanten bündig sind und die unteren Kanten mit der großen Balkenmontage der Sparrenabdeckung bündig sind. Dann pro Seite mit zwei Holzschrauben #8 x 2-1/4" am Oberteil und unten an den Sparren befestigen. (Abb. 10.4, 10.5 und 10.6)

E: Schritt D für die zweite Lange Dachsparrenmontage wiederholen.

Abb. 10.5

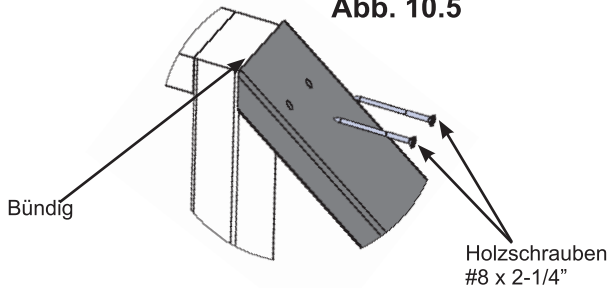


Abb. 10.4

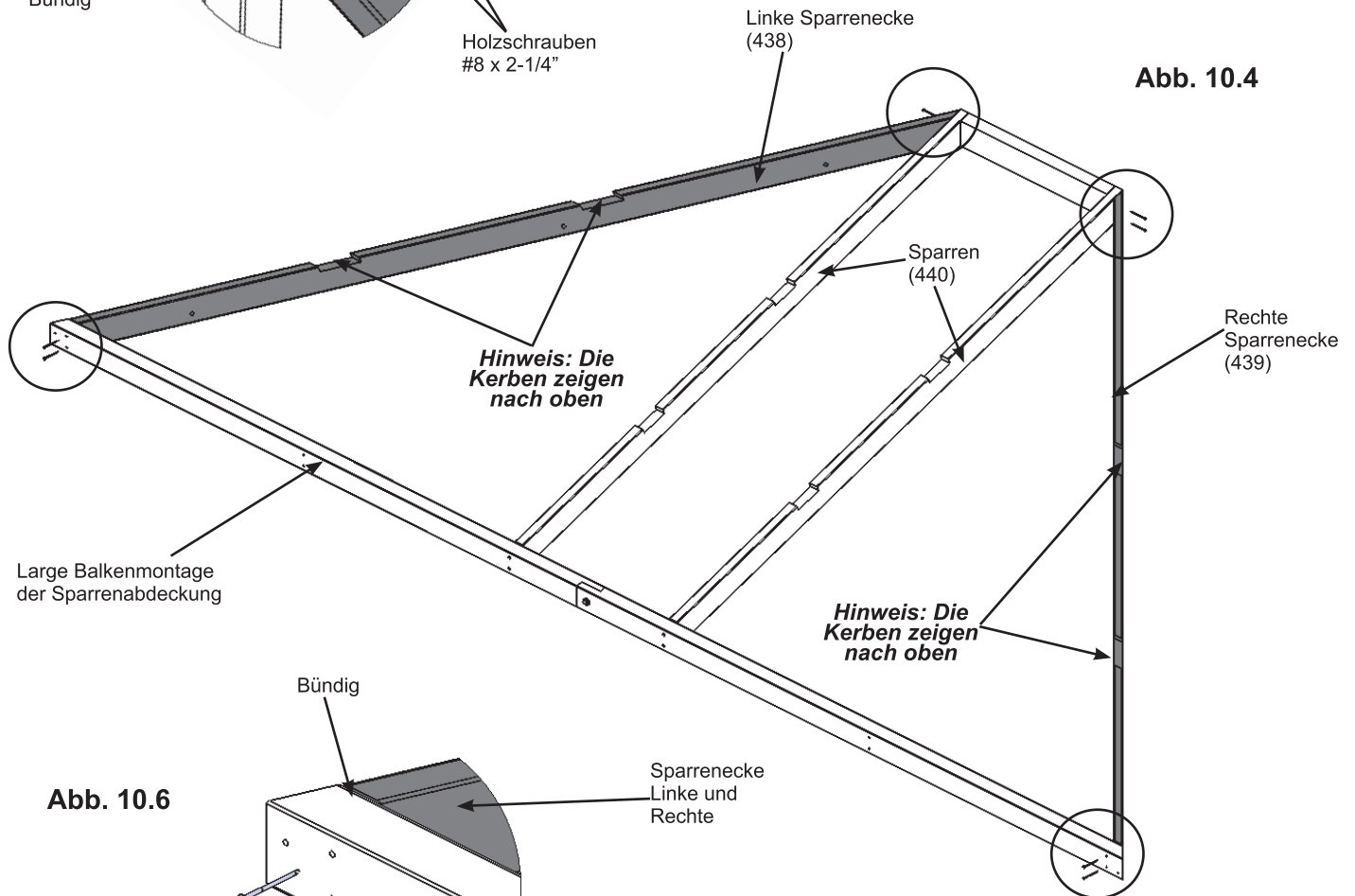
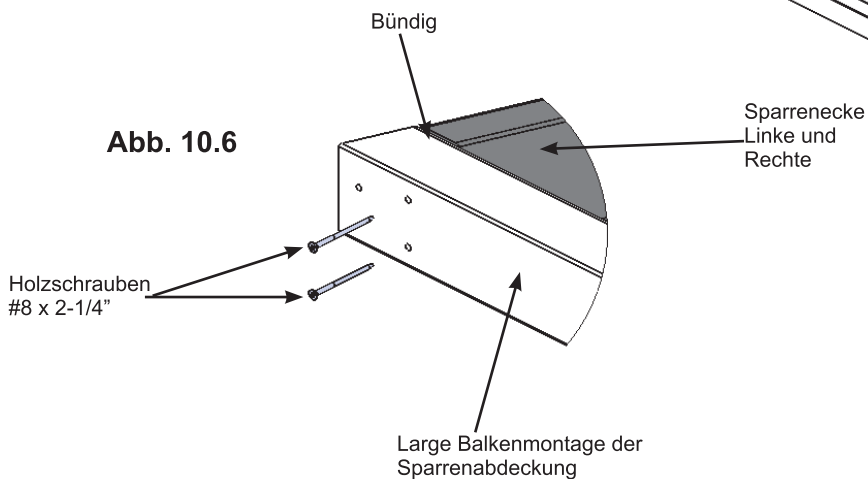


Abb. 10.6



Holzteile

- 2 x Linke Sparrenecke (438)
- 2 x Rechte Sparrenecke (439)

Hardware

- 16 x Holzschraube #8 x 2-1/4"

Schritt 10: Lange Dachsparrenmontage

Teil 3

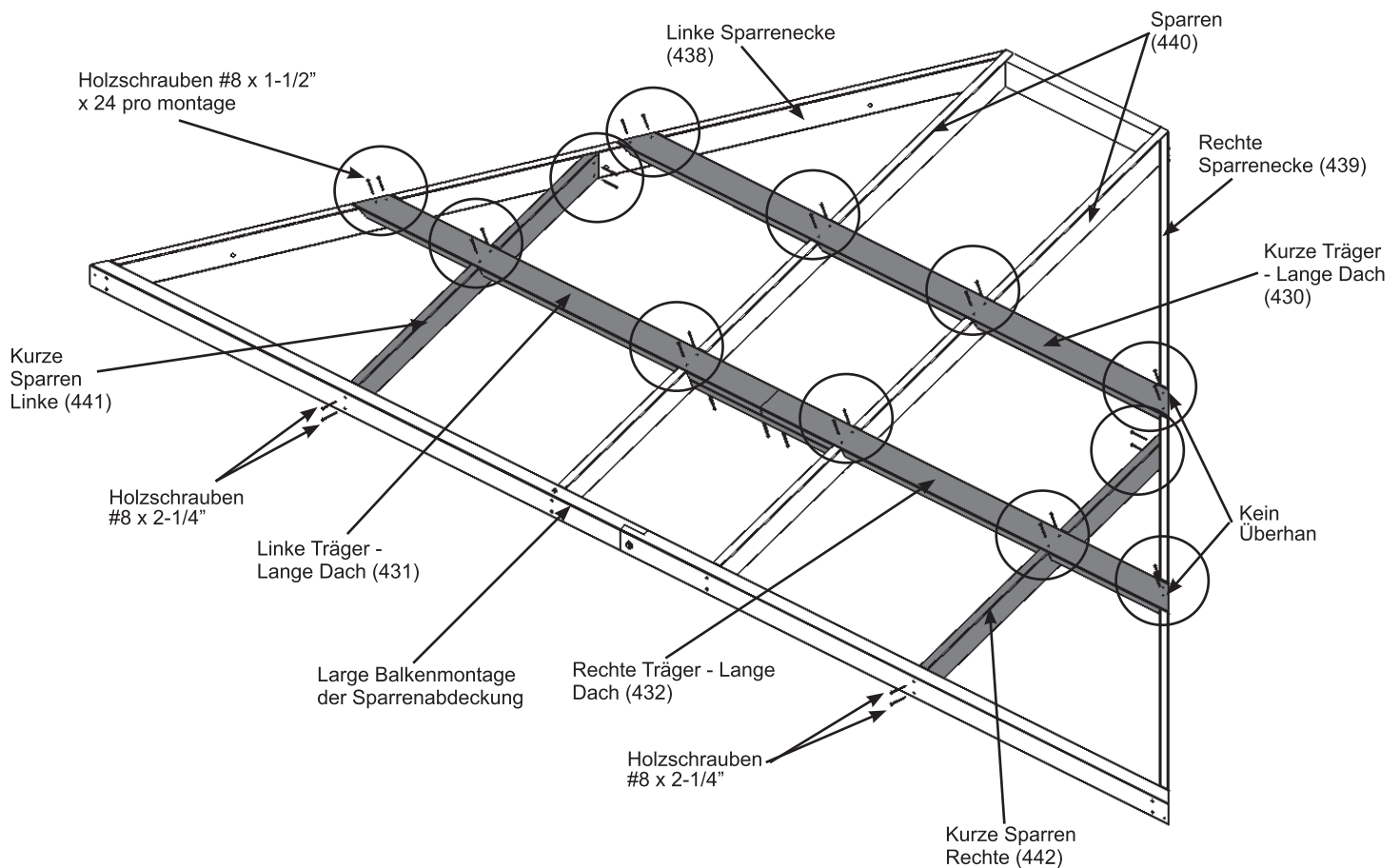
F: Platzieren einen Kurze Träger - Lange Dach (430) in die Kerben der Linke Sparrenecke (438), Rechte Sparrenecke (439) und beiden Sparren (440) positionieren, damit die Außenkanten der Außenbretter nicht überstehen. Dann mit acht Holzschrauben #8 x 1-1/2" befestigen. (Abb. 10.7)

G: Platzieren einen Linke Träger - Lange Dach (431) in den Kerben der Linke Sparrenecke (438) und einen Rechte Träger - Lange Dach (432) in den Kerben der Rechte Sparrenecke (439) und dem anderen Sparren (440) positionieren, damit die Enden nicht über die Außenkanten der Außenbretter herausstehen. Die Bretter sitzen fest in der Mitte. Noch nicht befestigen. (Abb. 10.7)

H: Platzieren einen Kurze Rechte Sparren (442) in den Kerben des Rechte Trägers - Lange Dach (432) und einen Kurze Sparren Linke (441) in den Kerben des Linke Träger - Lange Dach (431) positionieren und an der Linke Sparrenecke (438) und Rechte Sparrenecke (439) mit zwei Holzschrauben #8 x 1-1/2" und an der Lange Balkenmontage der Sparrenabdeckung mit zwei Holzschrauben #8 x 2-1/4" pro Brett befestigen.

I: Den Linke Träger - Lange Dach (431) und den Rechte Träger - Lange Dach (432) an der Linke Sparrenecke (438), Rechte Sparrenecke (439) und Sparren (440) mit sechs Holzschrauben #8 x 1-1/2" pro Brett befestigen. (Abb. 10.7)

Abb. 10.7



Holzteile

- 2 x Kurze Träger - Lange Dach (430)
- 2 x Linke Träger - Lange Dach (431)
- 2 x Rechte Träger - Lange Dach (432)
- 2 x Kurze Sparren Rechte (442)
- 2 x Kurze Sparren Linke (441)

Hardware

- 48 x Holzschraube #8 x 1-1/2"
- 8 x Holzschraube #8 x 2-1/4"

Schritt 10: Lange Dachsparrenmontage Teil 4

J: Die Lange Dachsparrenmontage umdrehen und dann eine Trägerstrebe (433) mit acht Holzschrauben #8 x 2-1/4" am Linke Träger - Lange Dach (431) und Rechte Träger - Lange Dach (432) befestigen. Die Kanten sind bündig. (Abb. 10.8 und 10.9)

K: Schritte F - J für beide Lange Dachsparrenmontageen abschließen.

Abb. 10.8
Vorderansicht

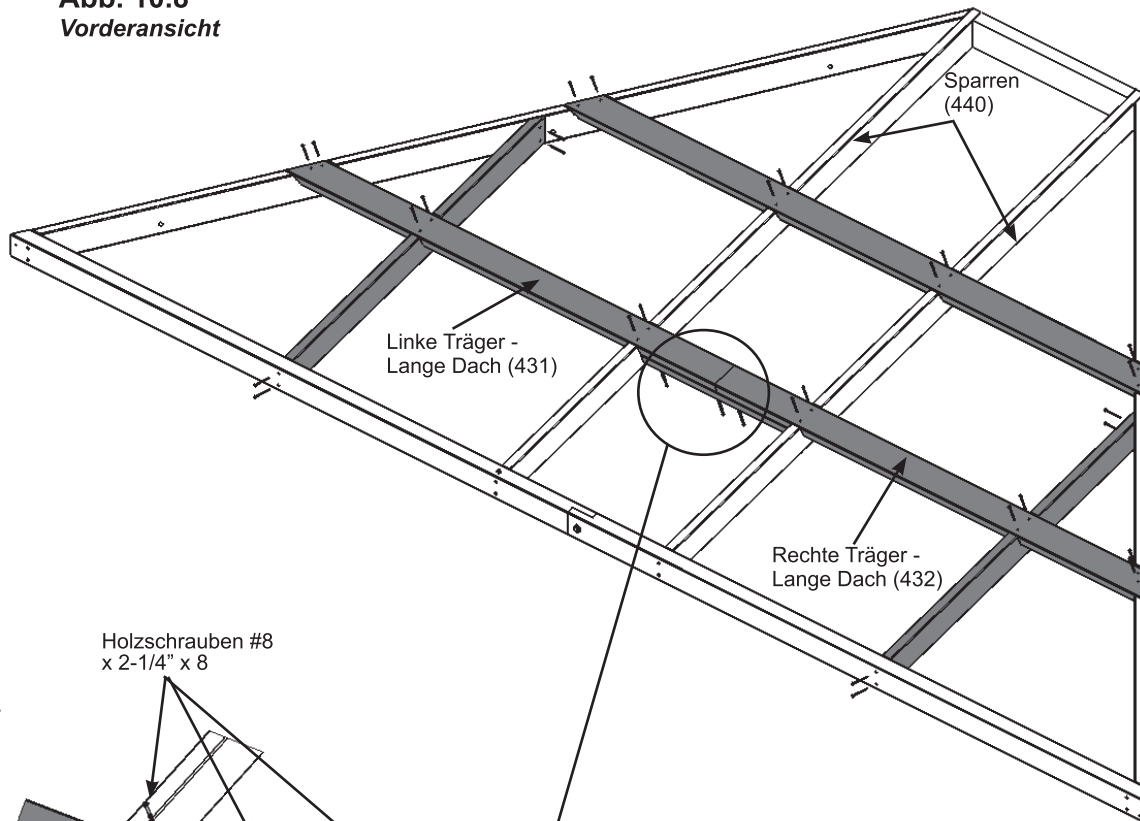
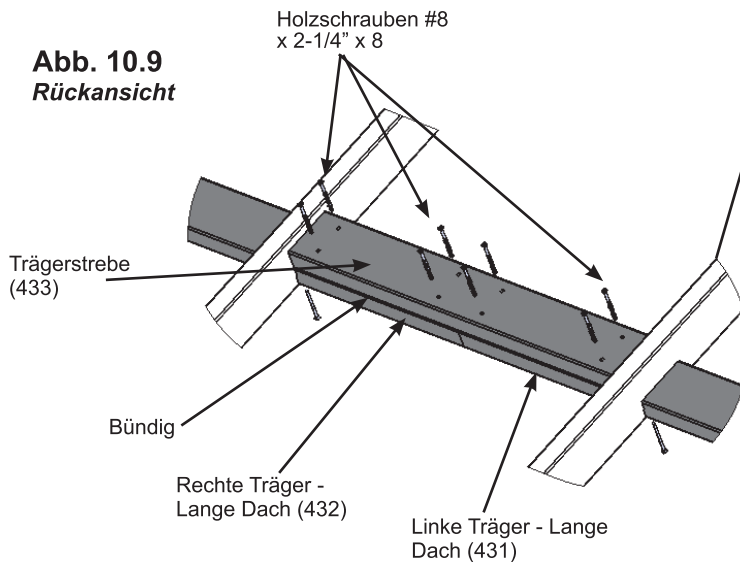


Abb. 10.9
Rückansicht



Holzteile

2 x Trägerstrebe (433)

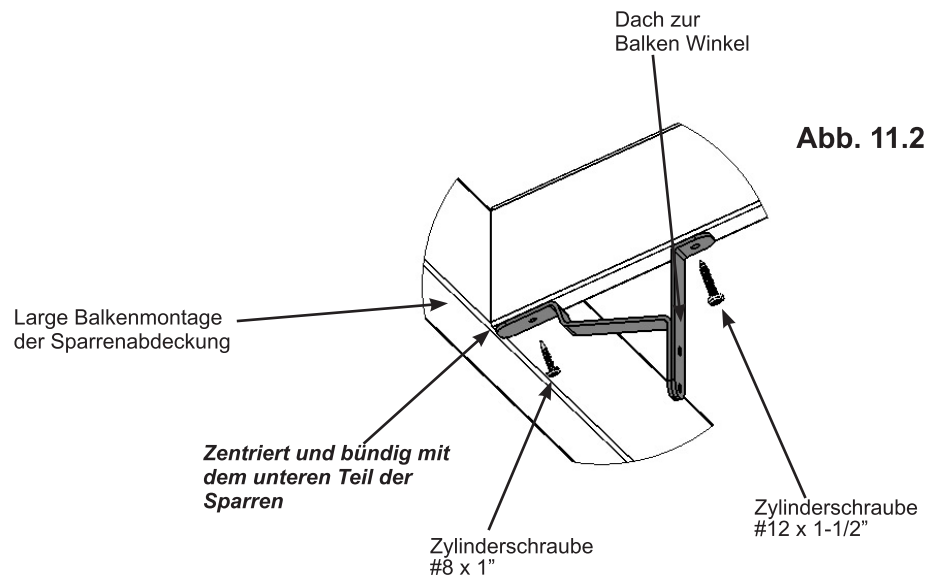
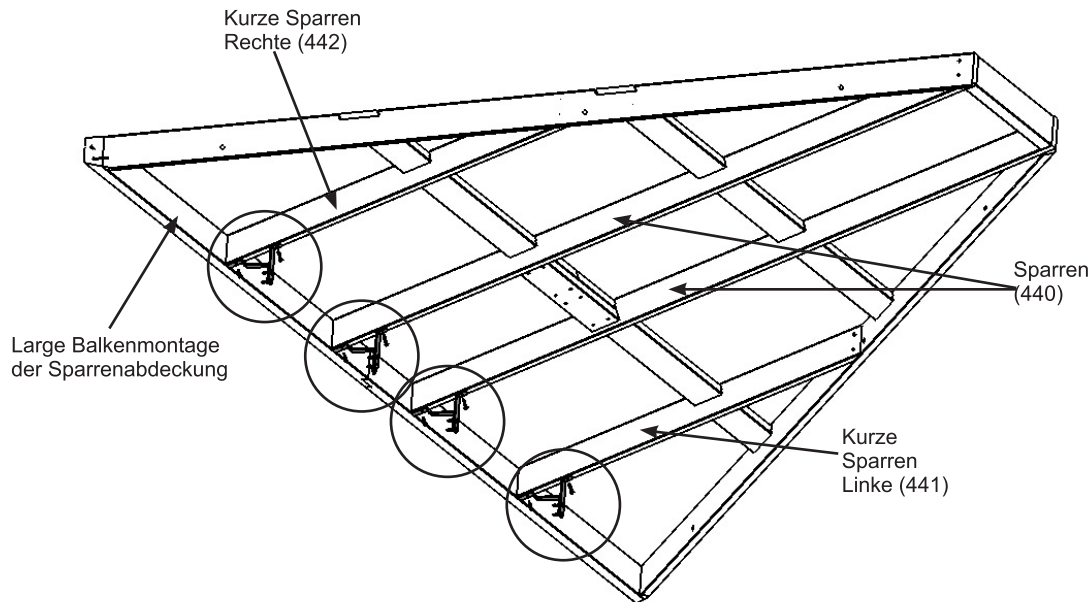
Hardware

16 x Holzschraube #8 x 2-1/4"

Schritt 11: Befestigen Sie Dach zur Balken Winkel - Lange Dachsparrenmontage

A: Auf der Rückseite beider Lange Dachsparrenmontage, die mit dem unteren Teil des Rechte Kurze Sparren (442), Kurze Sparren Linke (441) und beiden Sparren (440) zentriert und bündig sind, einen Dach zur Balken Winkel pro Brett mit einer Zylinderschraube #8 x 1" der unteren und mit einer Zylinderschraube #12 x 1-1/2" in der oberen Bohrung pro Winkel befestigen. (Abb. 11.1 und 11.2)

Abb. 11.1
Rückansicht



Hardware

8 x Zylinderschraube #8 x 1"

8 x Zylinderschraube #12 x 1-1/2"

8 x Dach zur Balken Winkel



INSTALLATION VON DACHMATERIAL

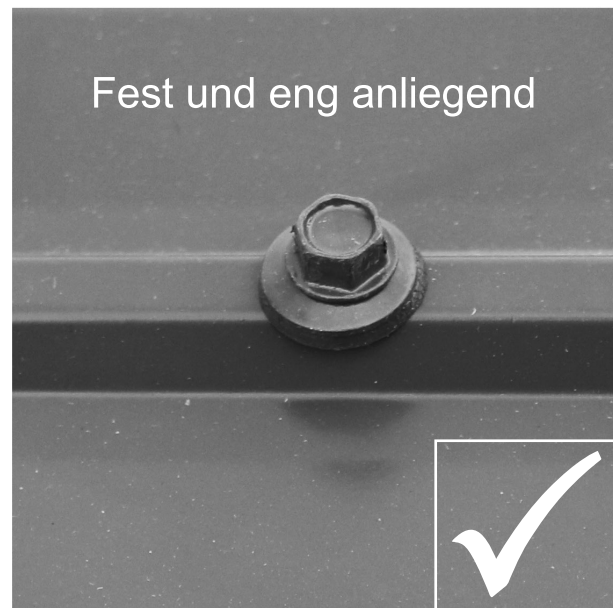
VORSICHT!

Dachmaterial kann scharfe Kanten haben! Schutzhandschuhe tragen!

ORSICHTIG BEHANDELN!

Das Dachmaterial vor der Montage auf eine nicht abrasive Oberfläche, da es sich verbiegen, eindellen und verkratzen kann.

WARNUNG – DACHSCHRAUBEN NICHT ZU FEST ANZIEHEN!
Ein zu festes Anziehen der Schrauben kann dazu führen, dass das Dachmaterial bricht.



Die Dachschrauben können die Dachplatten und Dachkanten einfach brechen, wenn eine Bohrmaschine benutzt wird. Wir empfehlen, die Dachschrauben handfest anzuziehen, damit sie am Dachmaterial fest sitzen und eng anliegen.

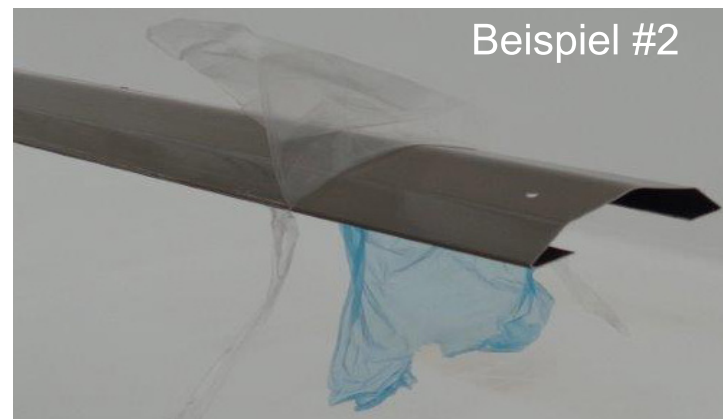


INSTALLATION VON DACHMATERIAL

VORSICHT!

Dachmaterial kann scharfe Kanten haben! Schutzhandschuhe tragen!

SICHERSTELLEN, DASS AUF BEIDEN SEITEN DER ALUMINIUMPLATTEN UND ZIERLEISTE ALLE PLASTIKABDECKUNGEN ENTFERNT WERDEN, BEVOR JEDES TEIL INSTALLIERT WIRD. *(Eine Seite ist klar und die andere ist blau, beide müssen entfernt werden.)*



Schritt 12: Befestigen die Dachplatten - Kleine Dach Teil 1

A: Platzieren eine Lange Linke Platte an der Vorderseite einer Kleine Dachsparrenmontage positionieren, damit sie mit der Linke Sparrenecke (438) bündig ist und unten an der Balkenmontage der Sparrenabdeckung leicht übersteht. Die Bohrungen müssen mit dem Sparren (440) ausgerichtet sein. (Abb. 12.1 und 12.2)

B: Platzieren eine Lange Rechte Platte an der Kleine Dachsparrenmontage positionieren, damit sie über die Lange Linke Platte heraussteht und mit der Seite der Rechte Sparrenecke (439) bündig ist und im unteren Bereich der Balkenmontage der Sparrenabdeckung leicht übersteht. (Abb. 12.1 und 12.2)

C: Die Lange Linke und Rechte Platte an der Kleine Dachsparrenmontage mit vier Dachschräuben #8 x 1" an den Positionen befestigen, die in Abb. 12.1. gezeigt werden. Sicherstellen, dass die Schrauben nicht zu fest angezogen werden..

D: Schritte A - C für beide Kleine Dachsparrenmontage wiederholen.

**Die Schrauben NICHT
ZU FEST ANZIEHEN,
da das Dachmaterial
beschädigt werden
könnte.**



<http://bit.ly/gazebo12-15>

Abb. 12.2
Seitliche Draufsicht

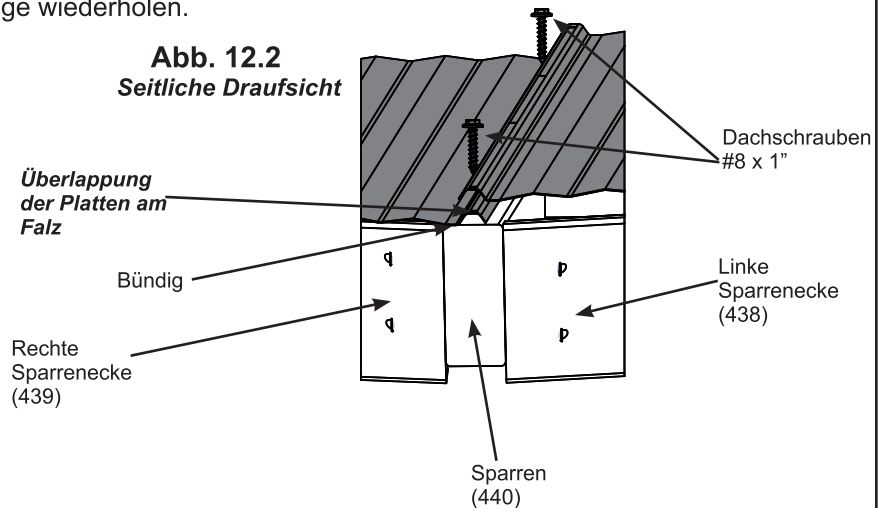
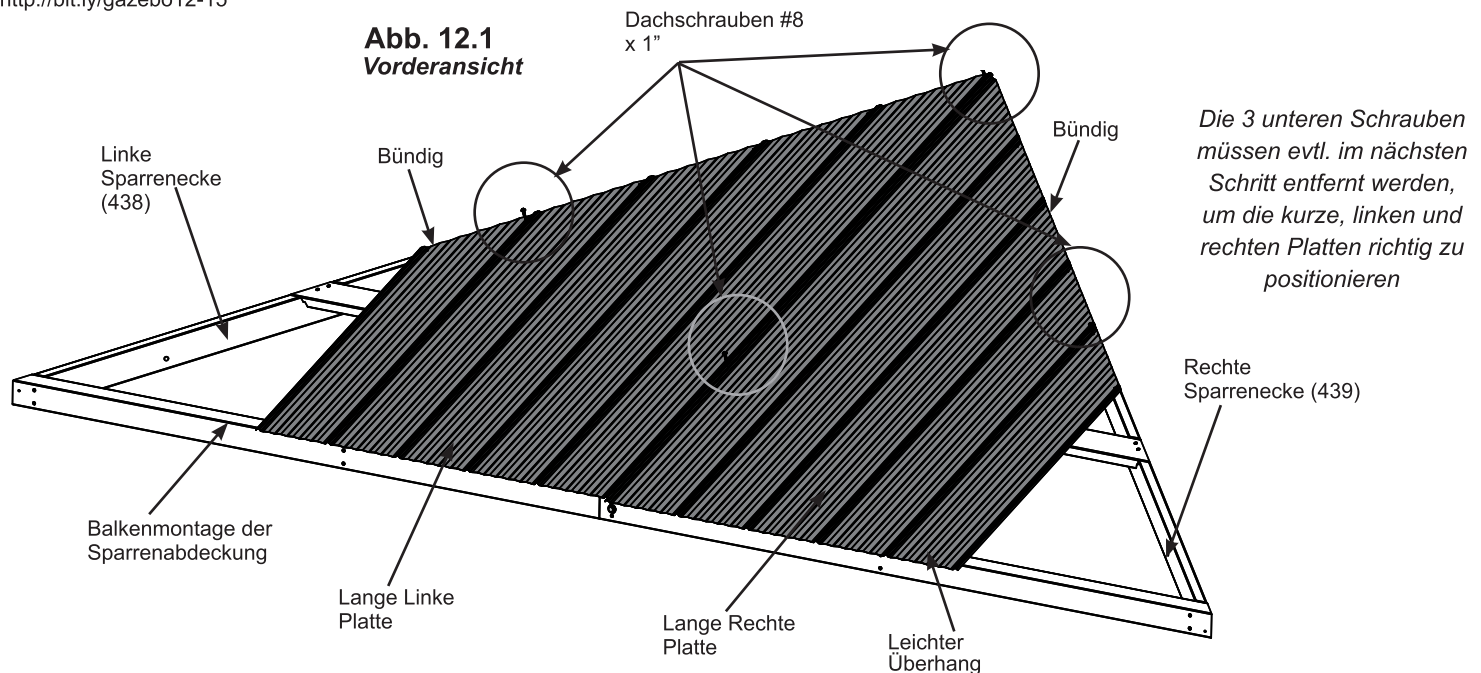


Abb. 12.1
Vorderansicht



Dachteile

2 x Lange Linke Platte
2 x Lange Rechte Platte

Hardware

8 x Dachschräuben #8 x 1"

Schritt 12: Befestigen die Dachplatten - Kleine Dach

Teil 2

E: Platzieren eine Kurze Linke Platte an der Kleine Dachsparrenmontage positionieren, damit sie über die Lange Linke Platte heraussteht und mit den Seiten der Linke Sparrenecke (438) bündig ist und im unteren Bereich der Balkenmontage der Sparrenabdeckung leicht übersteht. An den Ecken darf nichts überstehen. (Abb. 12.3 und 12.4)

F: Platzieren eine Kurze Rechte Platte an der Kleine Dachsparrenmontage positionieren, damit sie über die Lange Rechte Platte heraussteht und mit der Seite der Rechte Sparrenecke (439) bündig ist und im unteren Bereich der Balkenmontage der Sparrenabdeckung leicht übersteht. An den Ecken darf nichts überstehen. (Abb. 12.3 und 12.4)

G: Alle Platten an der Kleine Dachsparrenmontage mit 31 Dachschrauben #8 x 1" an den Positionen befestigen, die in Abb. 12.3. gezeigt werden. Keine Schrauben entlang der unteren Reihe anbringen. Sicherstellen, dass die Schrauben nicht zu fest angezogen werden.

H: Schritte E - G für beide Kleine Dachsparrenmontage wiederholen

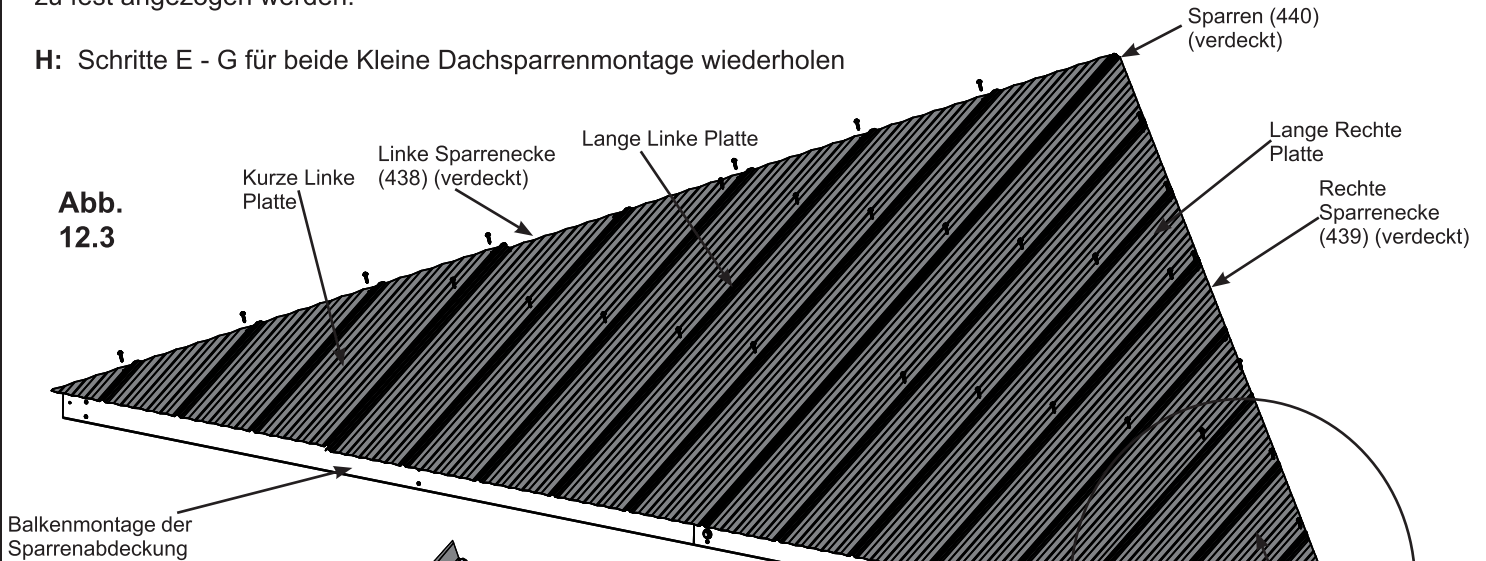


Abb. 12.3

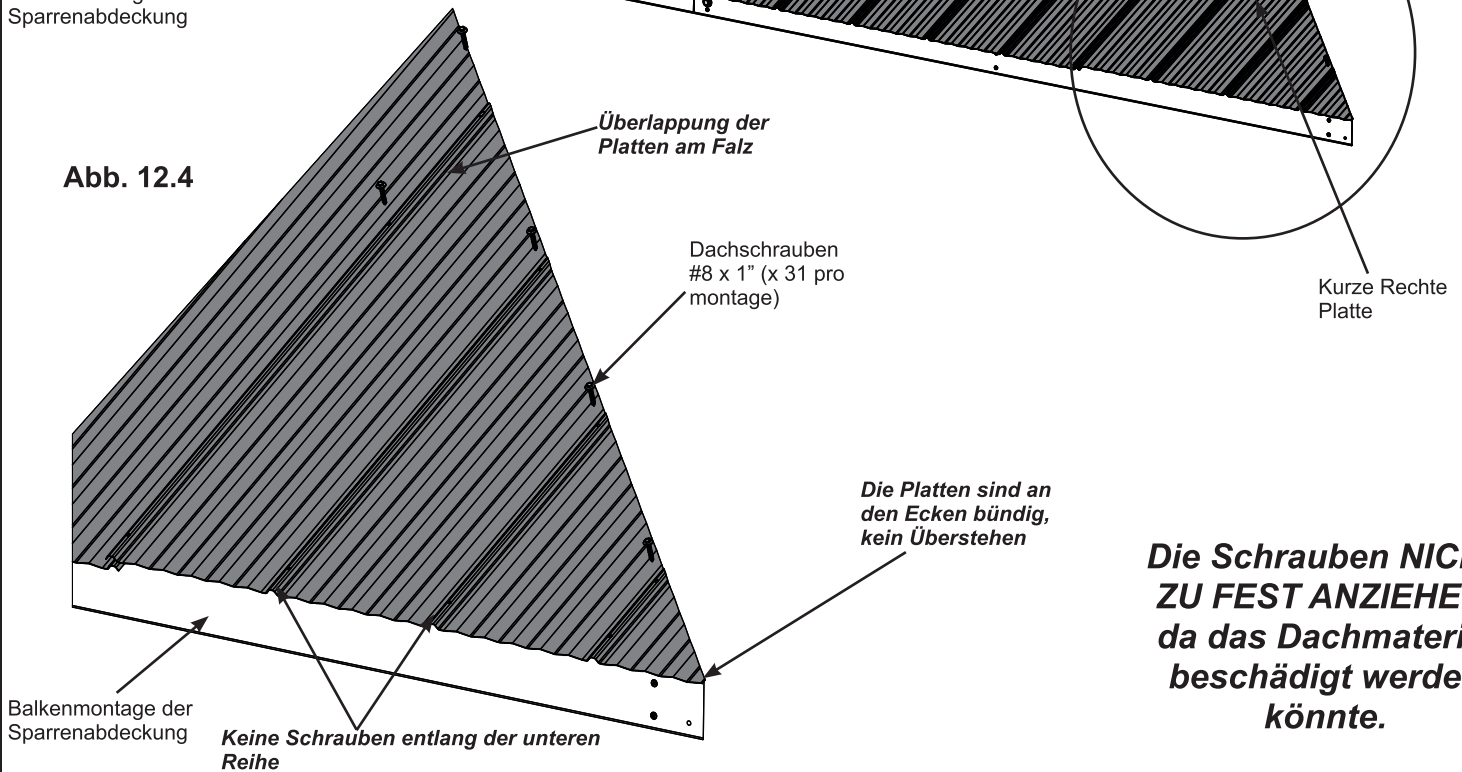


Abb. 12.4

Die Schrauben NICHT ZU FEST ANZIEHEN, da das Dachmaterial beschädigt werden könnte.

Dachteile

- 2 x Kurze Linke Platte
- 2 x Kurze Rechte Platte

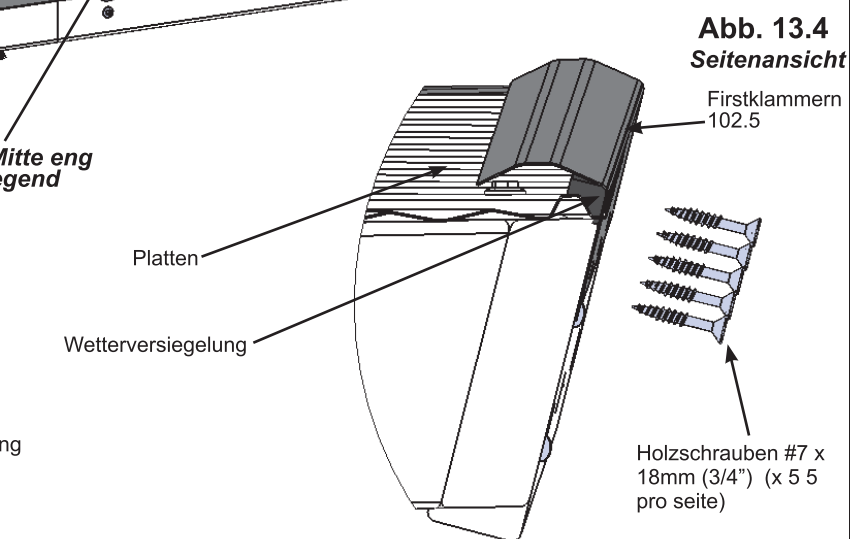
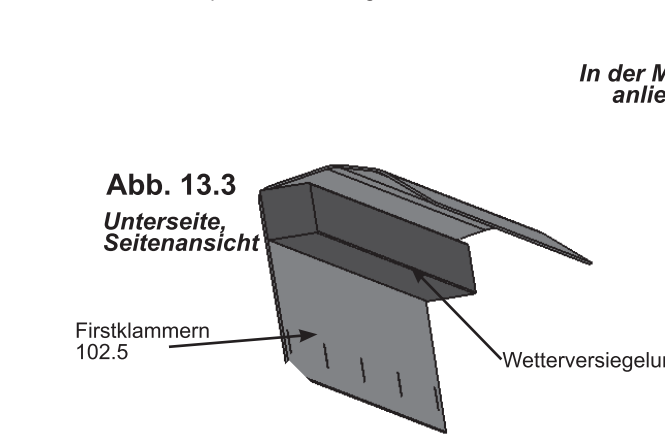
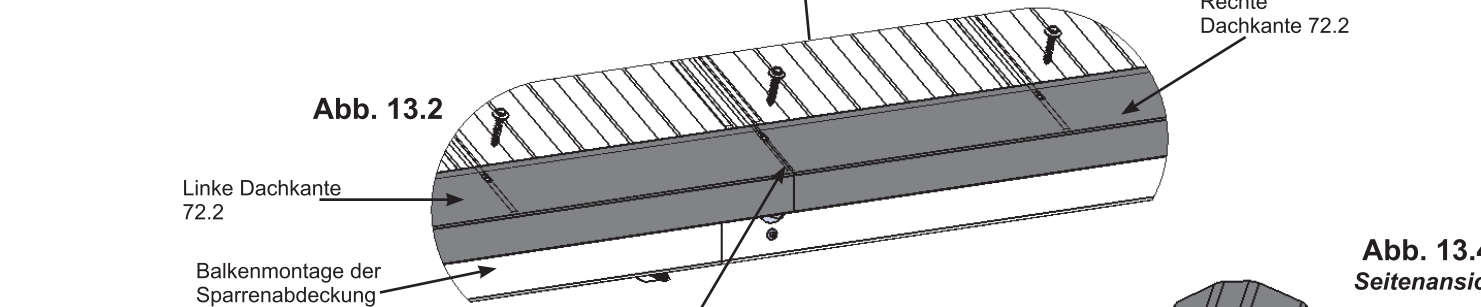
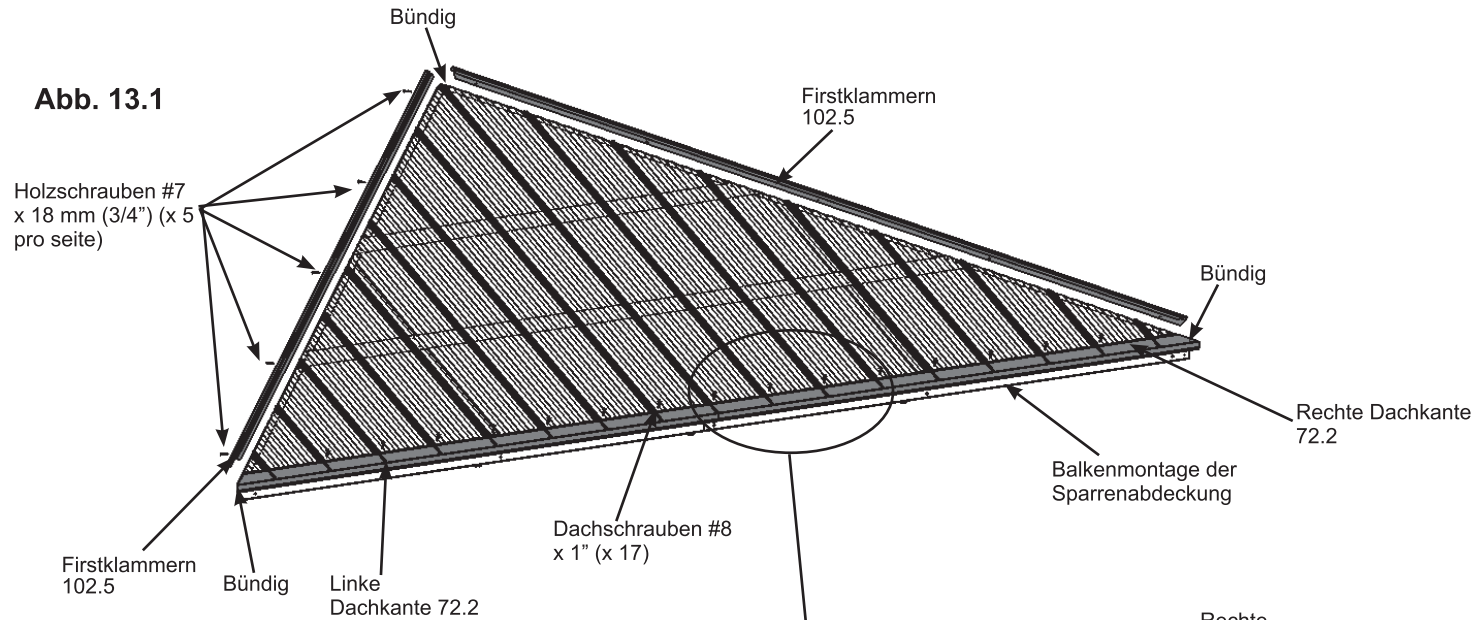
Hardware

- 62 x Dachschrauben #8 x 1"

Schritt 13: Befestigen Sie Firstklammern und Dachkanten - Kleine Dach

A: Platzieren eine Linke Dachkante 72.2 und eine Rechte Dachkante 72.2 an jeder Kleine Dachsparrenmontage unten so positionieren, dass die Enden mit den äußeren Enden der Balkenmontage der Sparrenabdeckung bündig sind und in der Mitte eng anliegen. Beide Dachkanten mit 17 Dachschräben #8 x 1" pro kleiner Dachsparrenmontage befestigen. (Abb. 13.1 und 13.2)

B: Platzieren eine Wetterversiegelung an der Innenseite von jedem Firstklammern 102.5 positionieren und dann einen Firstklammern 102.5 an jeder Seite von jeder Dachsparrenmontage positionieren, dass sie die Platten abdecken und mit fünf Holzschrauben #7 x 18mm (3/4") pro Firstklammern 102.5 befestigen. (Abb. 13.1, 13.3 und 13.4)



Bauteile:

- 2 x Linke Dachkante 72.2
- 2 x Rechte Dachkante 72.2
- 4 x Firstklammern 102.5
- 4 x Wetterversiegelung

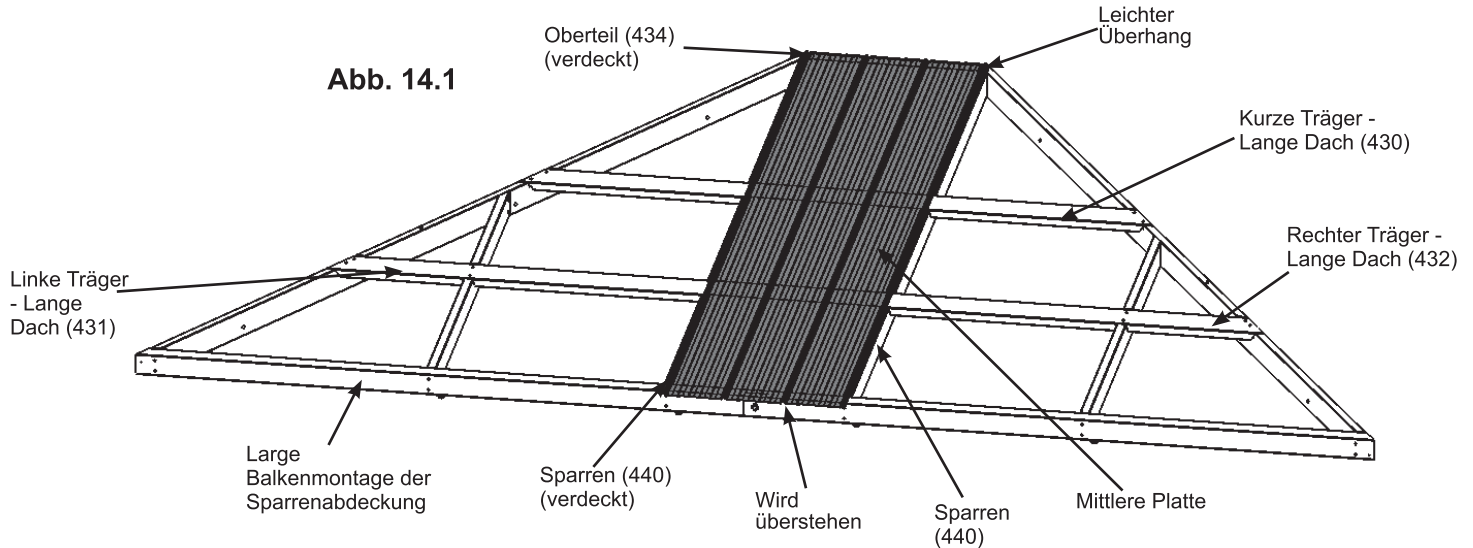
Hardware

- 34 x Dachschräben #8 x 1"
- 20 x Holzschraube #7 x 18 mm (3/4")

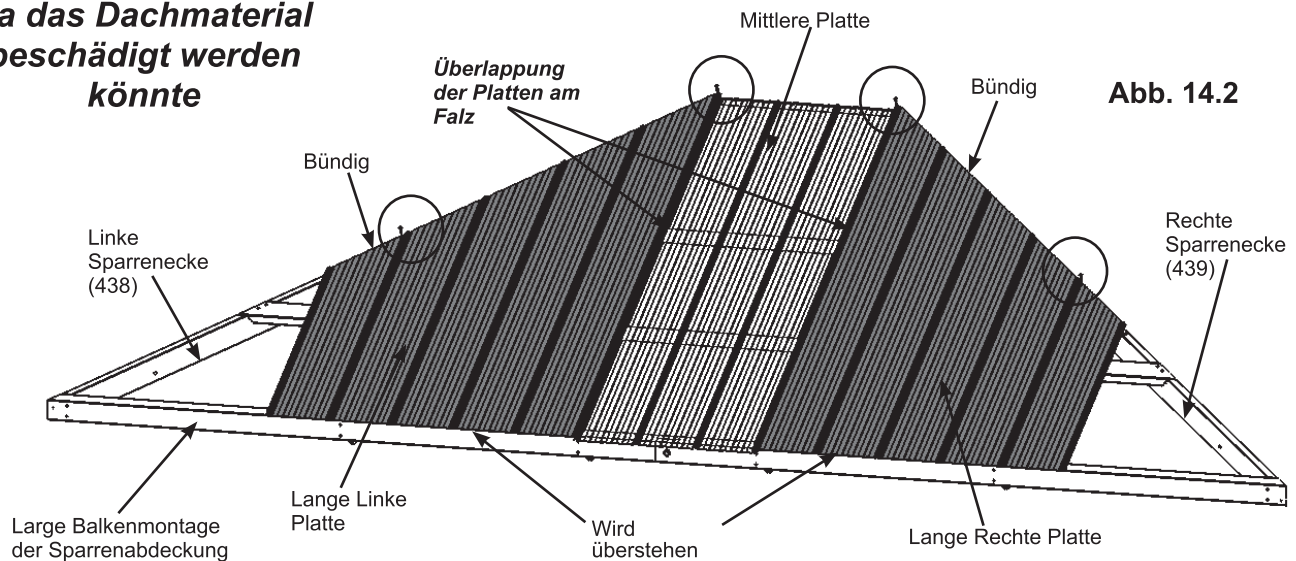
Schritt 14: Befestigen die Dachplatten am Rahmen - Lange Dach Teil 1

A: Platzieren eine Mittlere Platte an der Vorderseite einer Lange Dachsparrenmontage positionieren, damit sie am Oberteil (434) oben leicht übersteht und unten an der Lange Balkenmontage der Sparrenabdeckung übersteht. Die Bohrungen müssen mit dem Sparren (440) und (430), (431) und Trägern (432) (Abb. 14.1) ausgerichtet sein.

B: Platzieren eine Lange Linke Platte und eine Lange Rechte Platte an der Seite der Mittelplatte anbringen, damit sie die Mittelplatte überlappen und mit den Seiten der Linke Sparrenecke (438) und der Rechte Sparrenecke (439) bündig sind und unten an der Lange Balkenmontage der Sparrenabdeckung überstehen. Mit zwei Dachschrauben #8 x 1" pro Platte an den unten abgebildeten Punkten befestigen. Sicherstellen, dass die Schrauben nicht zu fest angezogen werden. (Abb. 14.2)



Die Schrauben NICHT ZU FEST ANZIEHEN, da das Dachmaterial beschädigt werden könnte



Dachteile

- 2 x Mittlere Platte
- 2 x Lange Linke Platte
- 2 x Lange Rechte Platte

Hardware

- 8 x Dachschrauben #8 x 1"

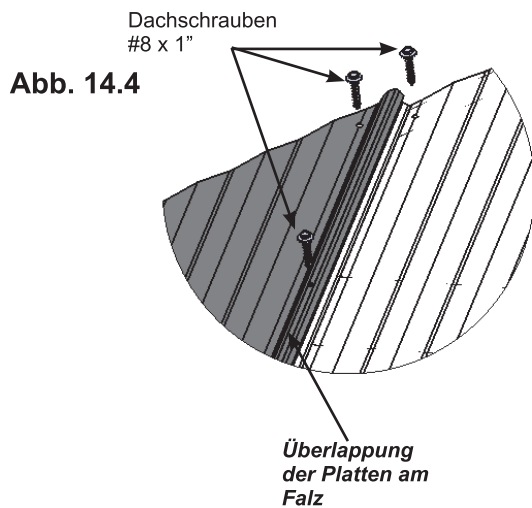
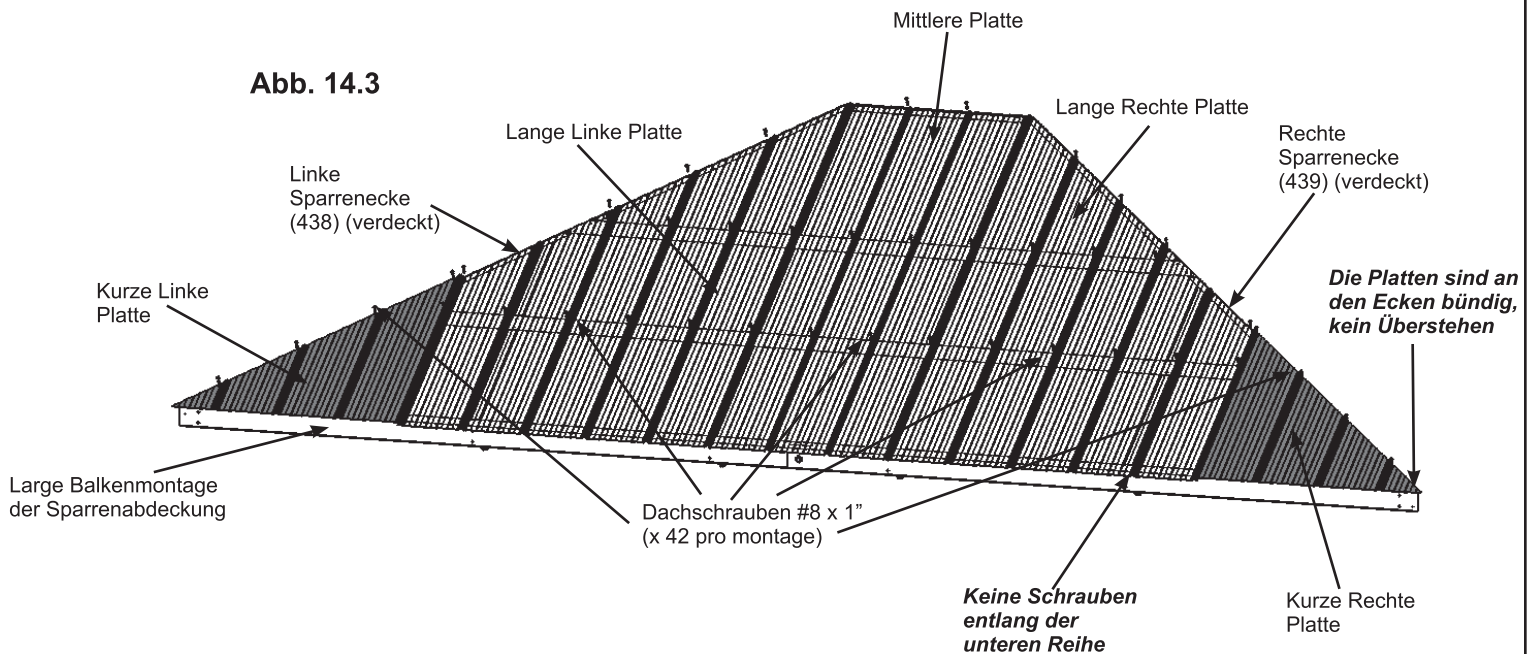
Schritt 14: Befestigen die Dachplatten am Rahmen - Lange Dach Teil 2

C: Platzieren eine Kurze Linke Platte anbringen, damit sie über die Lange Linke Platte heraussteht und mit den Seiten der Linke Sparrenecke (438) bündig ist, sowie eine Kurze Rechte Platte, damit sie über die Lange Rechte Platte übersteht und mit der Seite der Rechte Sparrenecke (439) bündig ist. Im unteren Bereich der Lange Balkenmontage der Sparrenabdeckung besteht ein leichter Überhang. An den Ecken darf nichts überstehen. (Abb. 14.3 und 14.4)

D: Sicherstellen, dass alle Platten richtig sitzen und dann mit 42 Dachschrauben #8 x 1" befestigen. Sicherstellen, dass die Schrauben nicht zu fest angezogen werden (Abb. 14.3 und 14.4)

Bitte beachten, dass entlang der unteren Reihe keine Schrauben sind.

E: Schritte A - D für beide Lange Dachsparrenmontage wiederholen.



Die Schrauben NICHT ZU FEST ANZIEHEN, da das Dachmaterial beschädigt werden könnte

Dachteile

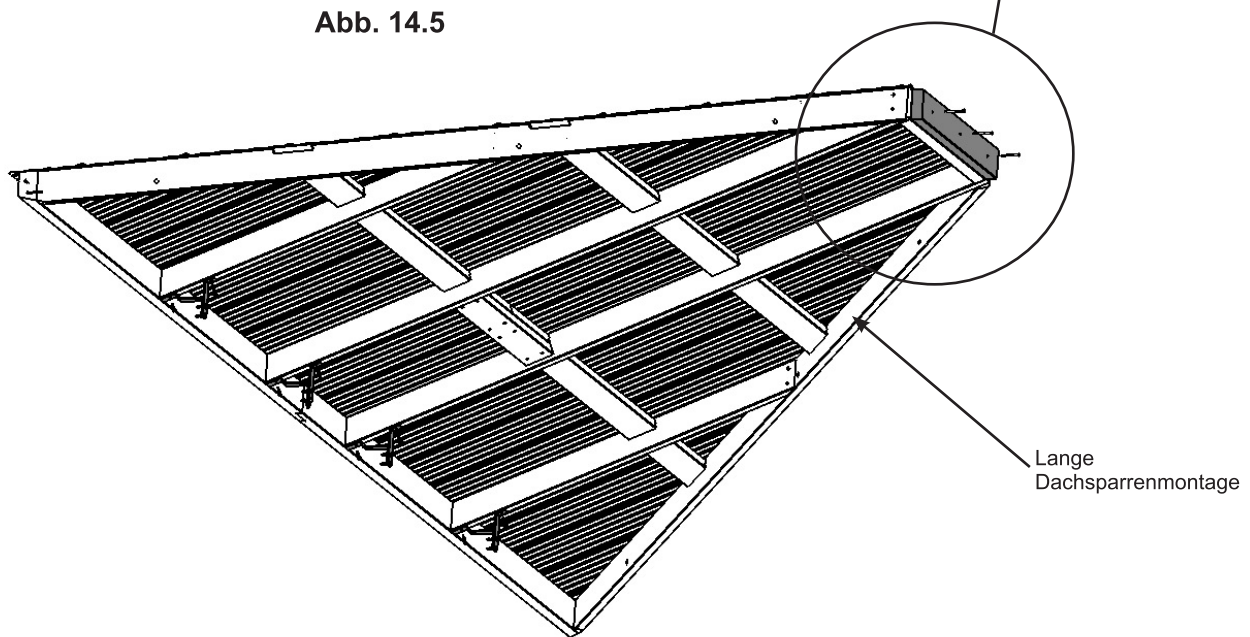
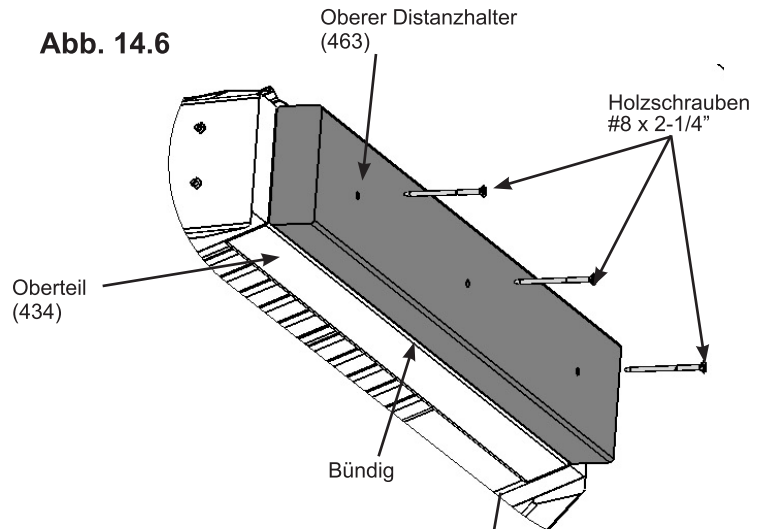
2 x Kurze Linke Platte
2 x Kurze Rechte Platte

Hardware

84 x Dachschaubren #8 x 1"

Schritt 14: Befestigen die Dachplatten am Rahmen - Lange Dach Teil 3

F: Auf einer Lange Dachsparrenmontage einen Oberer Distanzhalter (463) bündig mit den Außenkanten und in der Mitte auf dem Oberteil (434) anbringen und dann mit drei Holzschrauben #8 x 2-1/4" befestigen. (Abb. 14.5 und 14.6)



Holzteile

1 x Oberer Distanzhalter (463)

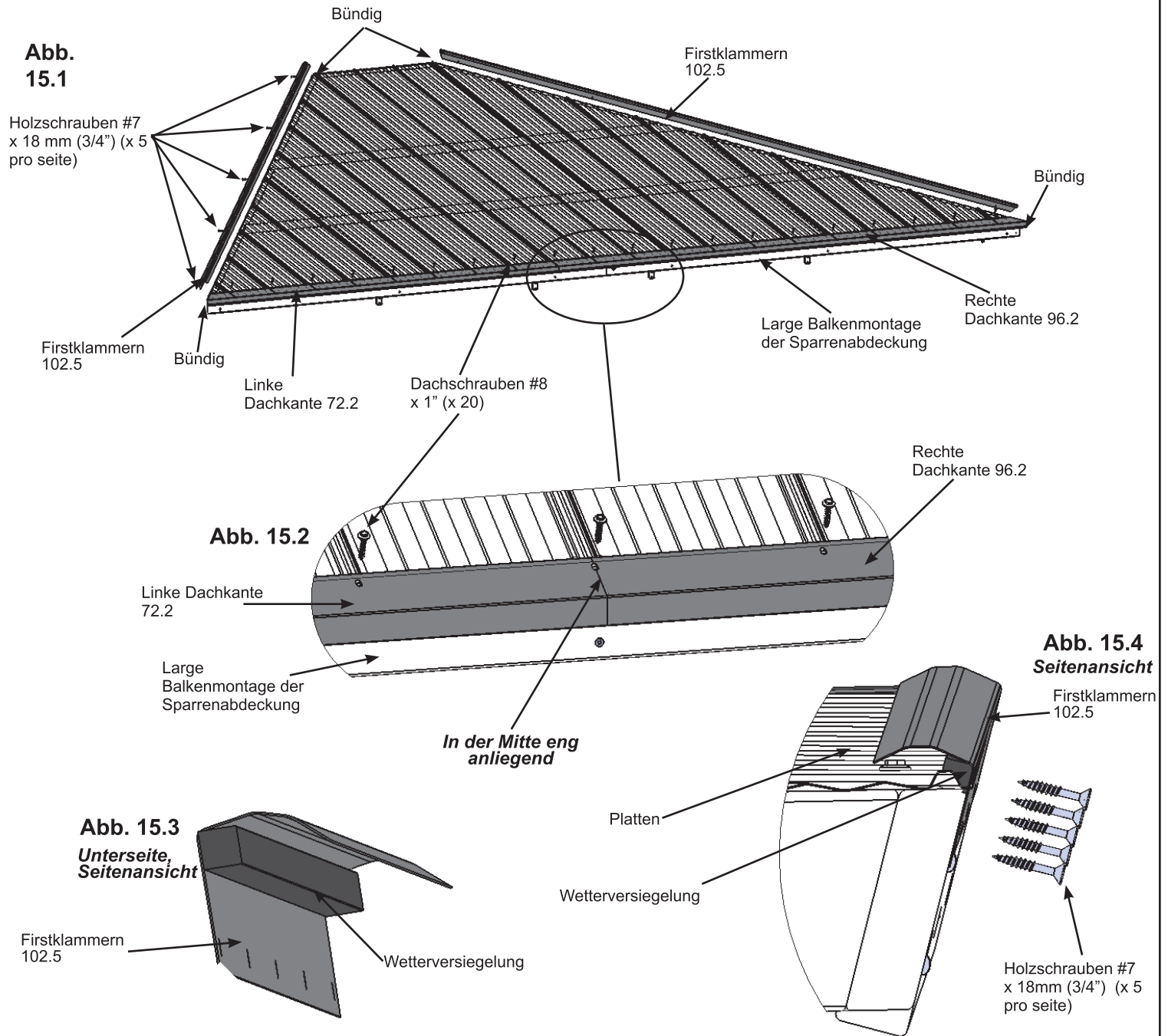
Hardware

3 x Holzschrauben #8 x 2-1/4"

Schritt 15: Befestigen Sie Firstklammern und Dachkanten - Lange Dach

A: Platzieren einen Linke Dachkante 72.2 und eine Rechte Dachkante 96.2 an jeder Lange Dachsparrenmontage unten so positionieren, dass die Enden mit den äußeren Enden der Lange Balkenmontage der Sparrenabdeckung bündig sind und in der Mitte eng anliegen. Beide Dachkanten mit 20 Dachschrauben #8 x 1" pro Lange Dachsparrenmontage befestigen. (Abb. 15.1 und 15.2)

B: Platzieren einen Wetterversiegelung an der Innenseite von jedem Firstklammern 102.5. positionieren und dann einen Firstklammern 102.5. an jeder Seite von jeder Dachsparrenmontage positionieren, dass sie die Platten abdecken und mit fünf Holzschrauben #7 x 18mm (3/4") pro Firstklammern 102.5. befestigen. (Abb. 15.1, 15.3 und 15.4)



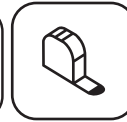
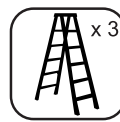
Bauteile:

- 2 x Linke Dachkante 72.2
- 2 x Rechte Dachkante 96.2
- 4 x Firstklammern 102.5
- 4 x Wetterversiegelung

Hardware

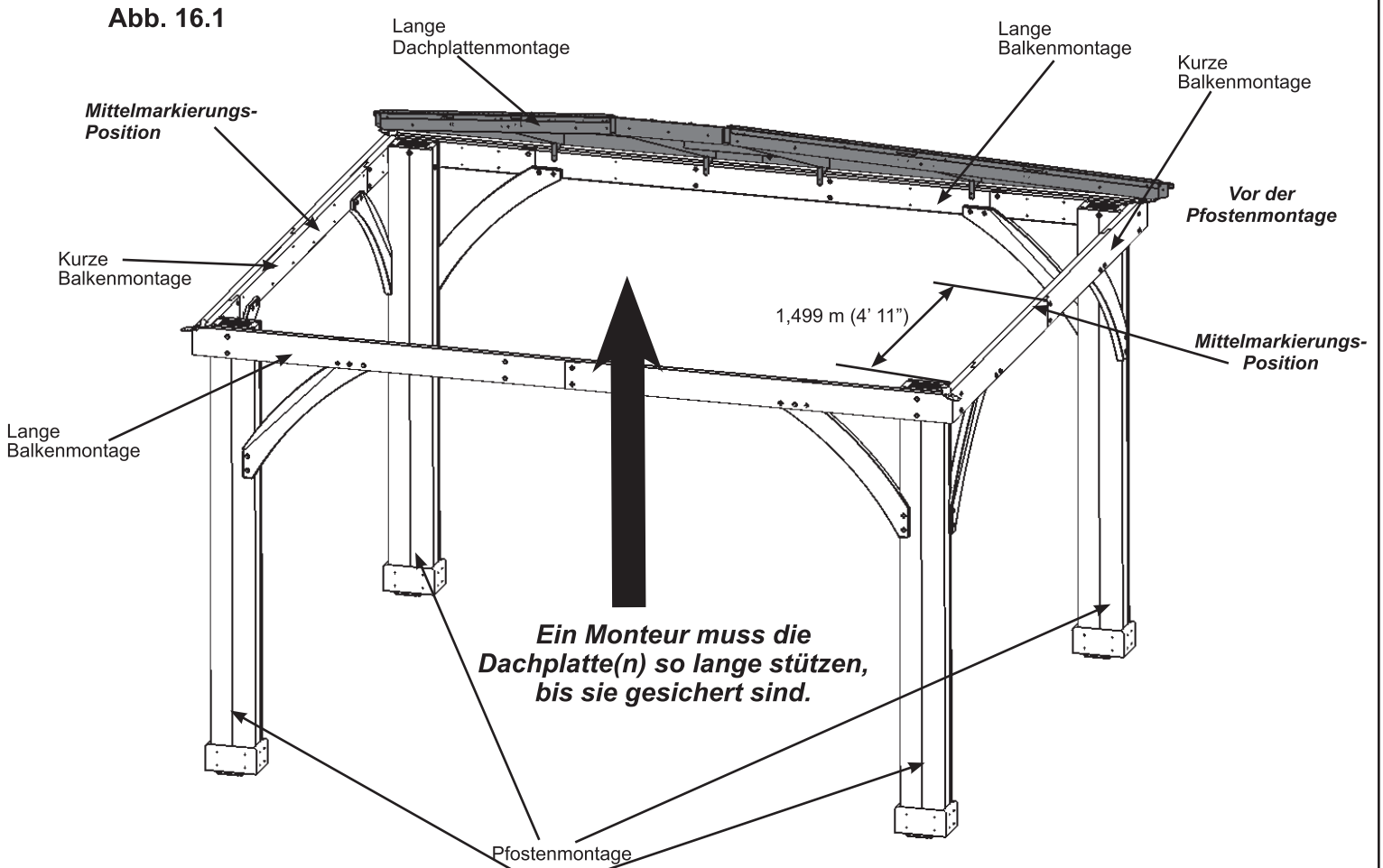
- 40 x Dachschrauben #8 x 1"
- 20 x Holzschraube #7 x 18 mm (3/4")

Schritt 16: Befestigen die Dachplatten am Rahmen Teil 1



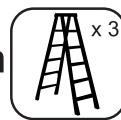
A: Von der Innenseite der Pfostenmontage 1,499 m (4'11") abmessen, um die Mitte von jeder Kurze Balkenmontage zu markieren. (Abb. 16.1)

B: Mit allen vier Monteuren, platzieren einen Lange Dachplattenmontage mit Dach zur Balken Winkel genau vor den Pfostenmontage platzieren und dann anheben, damit sie mit der Lange Balkenmontage zentriert ist. (Abb. 16.1)



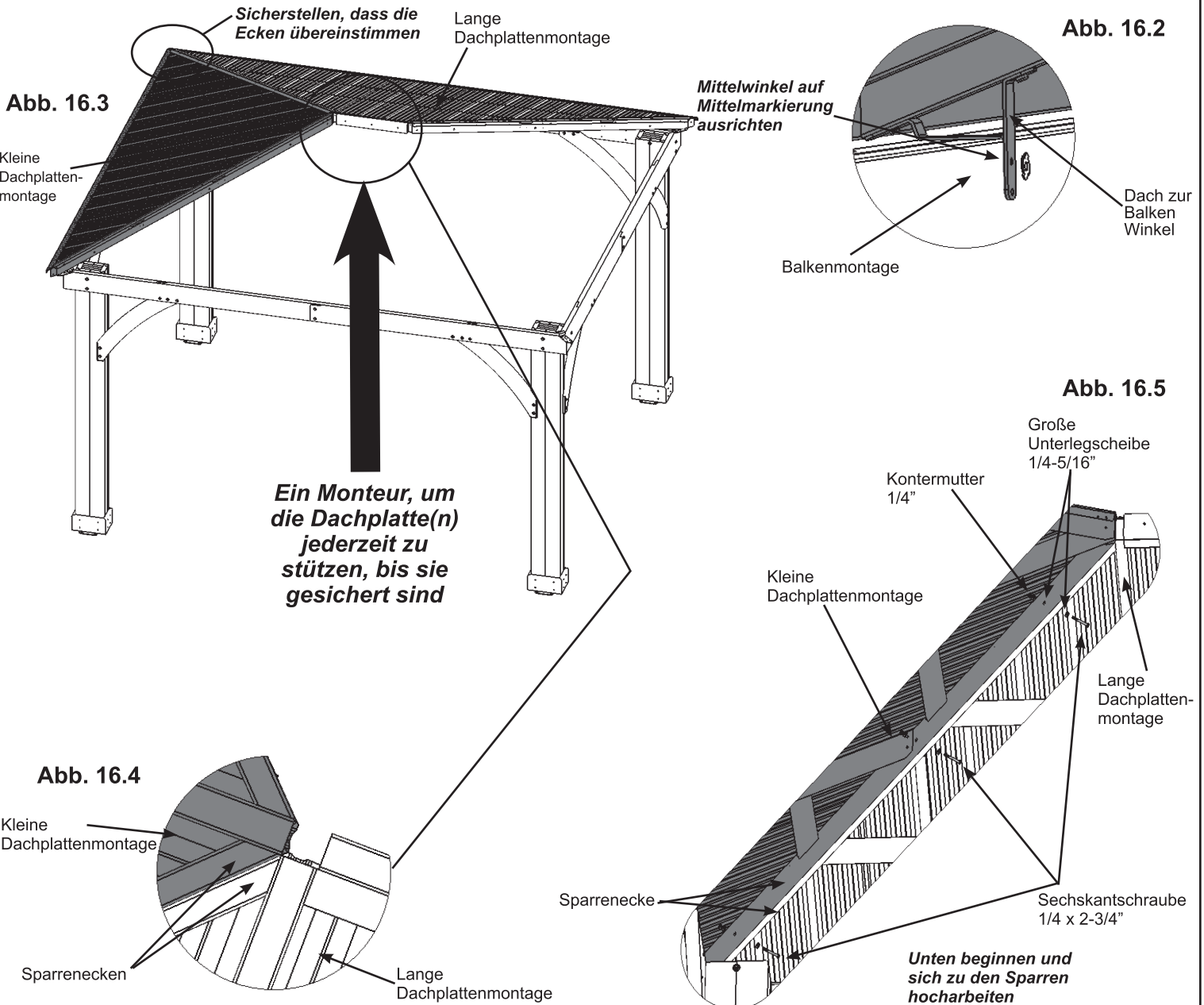
<http://bit.ly/gazebo16-19>

Schritt 16: Befestigen die Dachplatten am Rahmen Teil 2



C: Eine zweite Kleine Dachplattenmontage mit Dach zur Balken Winkel über die Kurze Balkenmontage anheben. Darauf achten, dass die Platten nicht über die Balken gezogen werden. Sicherstellen, dass der mittlere Dach zur Balken Winkel mit der Mittelmarkierung übereinstimmt und dass die Sparrenecken jeweils bündig anliegen. **Eine Person muss auf der Hauptleiter stehenbleiben, um beide Platten in ihrer Position zu halten, bis drei Platten oben und gesichert sind.** (Abb. 16.2, 16.3 und 16.4)

D: Von unten nach oben die Lange Dachplattenmontage über die drei Sparrenecken mit drei Sechskantschrauben 1/4 x 2-3/4" (mit zwei Großen Unterlegscheiben 1/4-5/16" und einer Kontermutter 1/4") mit der Kurze Dachplattenmontage verbinden. Damit die Bolzenlöcher übereinstimmen, muss der Helfer in der Mitte das Zentrum der Platten anheben, wobei die anderen sicherstellen, dass die Ecken übereinstimmen. Sicherstellen, dass alle Bolzen fest sitzen. (Abb. 16.2 und 16.5)



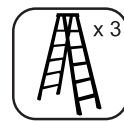
Ein Monteur, um die Dachplatte(n) jederzeit zu stützen, bis sie gesichert sind

Unten beginnen und sich zu den Sparren hocharbeiten

Hardware

3 x Sechskantschraube 1/4 x 2-3/4"
(Große Unterlegscheibe 1/4-5/16" x 2, Kontermutter 1/4")

Schritt 16: Befestigen die Dachplatten am Rahmen Teil 3



E: Eine zweite, Lange Dachplattenmontage mit Dach zur Balken Winkel über die Balkenmontage anheben. Darauf achten, dass die Platten nicht über die Balken gezogen werden. Dann neben der Kleine Dachplattenmontage platzieren. (Abb. 16.6)

F: Von unten nach oben die Dachplattenmontage mit drei Sechskantschrauben 1/4 x 2-3/4" (mit zwei Großen Unterlegscheiben 1/4-5/16" und einer Kontermutter 1/4") über die drei Sparrenecken verbinden. Damit die Bolzenlöcher übereinstimmen, muss der Helfer auf der Hauptleiter die Mitte der Platten anheben, wobei die anderen sicherstellen, dass die Ecken übereinstimmen. Sicherstellen, dass alle Bolzen fest sitzen. (Abb. 16.7)

Abb. 16.6

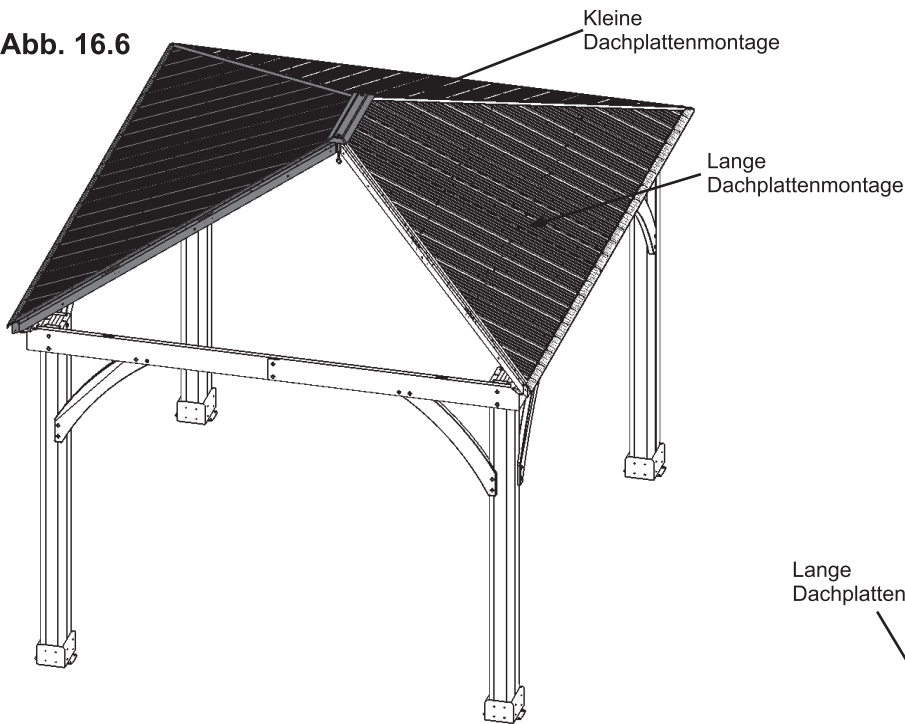
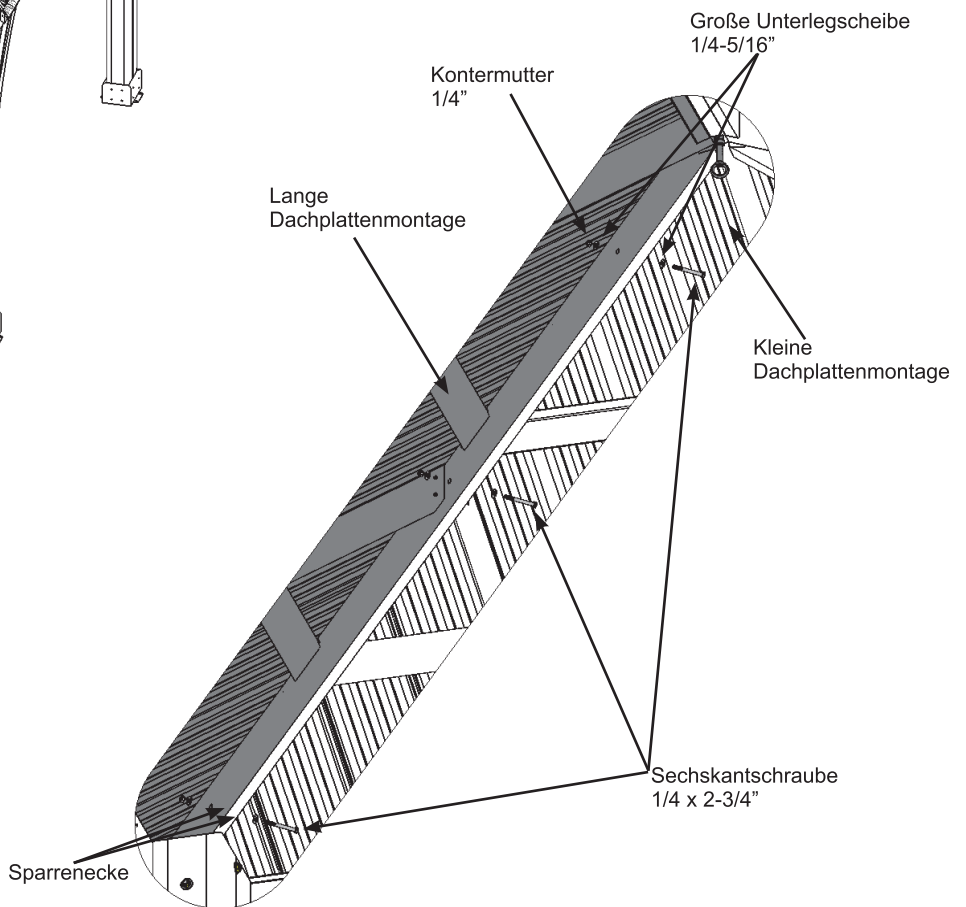


Abb. 16.7



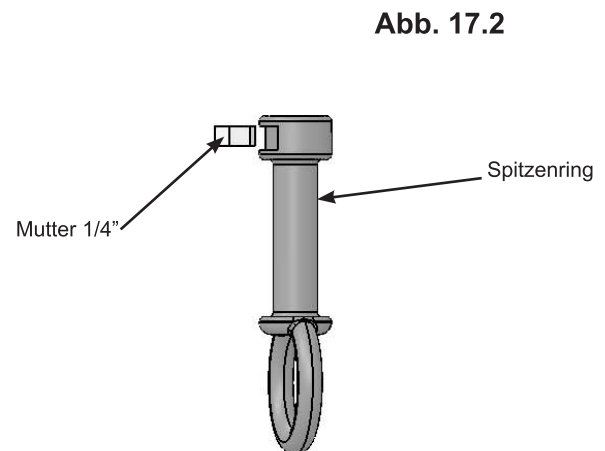
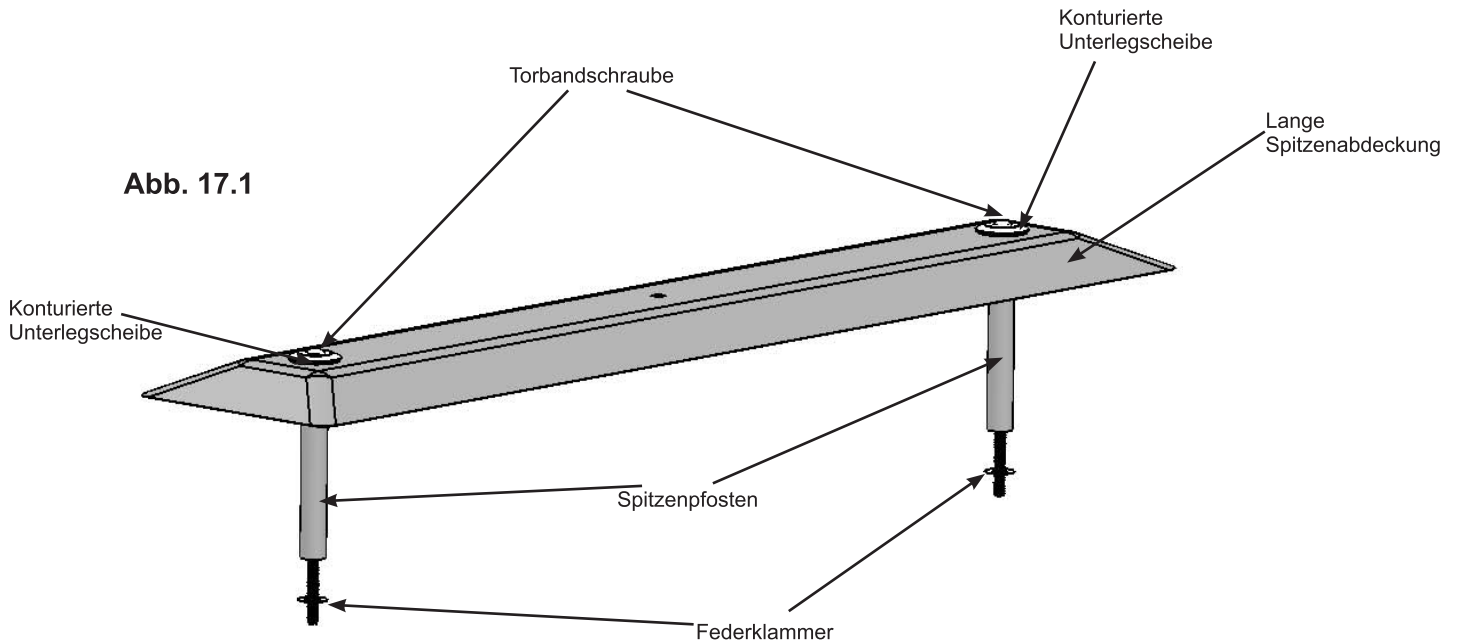
Hardware

3 x Sechskantschraube 1/4 x 2-3/4"
(Große Unterlegscheibe 1/4-5/16" x 2, Kontermutter 1/4")

Schritt 17: Dachspitzenmontage

A: Zwei Torbandschrauben mit Konturierten Unterlegscheiben oben durch die Lange Spitzenabdeckung in den Spitzenpfosten einsetzen und dann die Federklammer anbringen. Die Federklammer hält die Einheit zusammen. (Abb. 17.1)

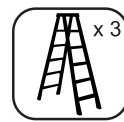
B: Eine Mutter 1/4" in jeden Spitzenring einsetzen. Vorsicht, die Mutter ist lose und fällt heraus, bis sie an der Spitzenabdeckungsmontage befestigt wird. (Abb. 17.2)



Bauteile:

- | | |
|---------------------------------|----------------------------|
| 1 x Dachspitzenset | 1 x Lange Spitzenabdeckung |
| 2 x Torbandschraube | 2 x Spitzenpfosten |
| 2 x Konturierte Unterlegscheibe | |
| 2 x Spitzenring | |
| 2 x Federklammer | |
| 2 x Mutter 1/4" | |

Schritt 18: Befestigen Sie Dachspitze an den Dachplatten



A: Die Dachspitzenmontage in die Lücke zwischen den großen und Kleine Dachplatten einsetzen. Die Lange Spitzenabdeckung muss mit den Sparrenecken übereinstimmen. (Abb. 18.1 und 18.2)

B: Zwei Dachspitzenwinkel durch jede Torbandschraube einfügen und den Spitzenring an den Torbandschrauben befestigen und durch Drehen locker anziehen.

C: Ein Set Dachspitzenwinkel an den Sparrenecken der verbundenen großen und Kleine Dachplatten in den Langlöchern mit vier Zylinderschrauben #10 x 1-1/4" locker befestigen. Ein zweites Set Dachspitzenwinkel locker an den Sparrenecken der großen Dachplatten mit zwei Zylinderschrauben #10 x 1-1/4" befestigen (Abb. 18.3)

Abb. 18.1

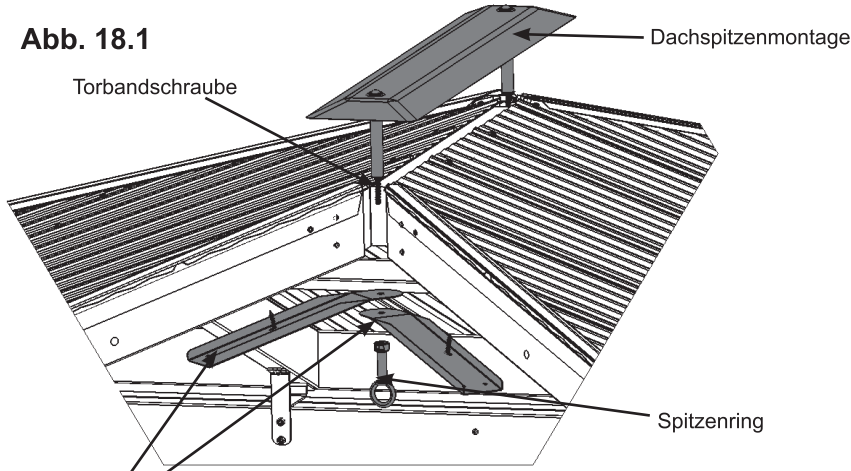


Abb. 18.2

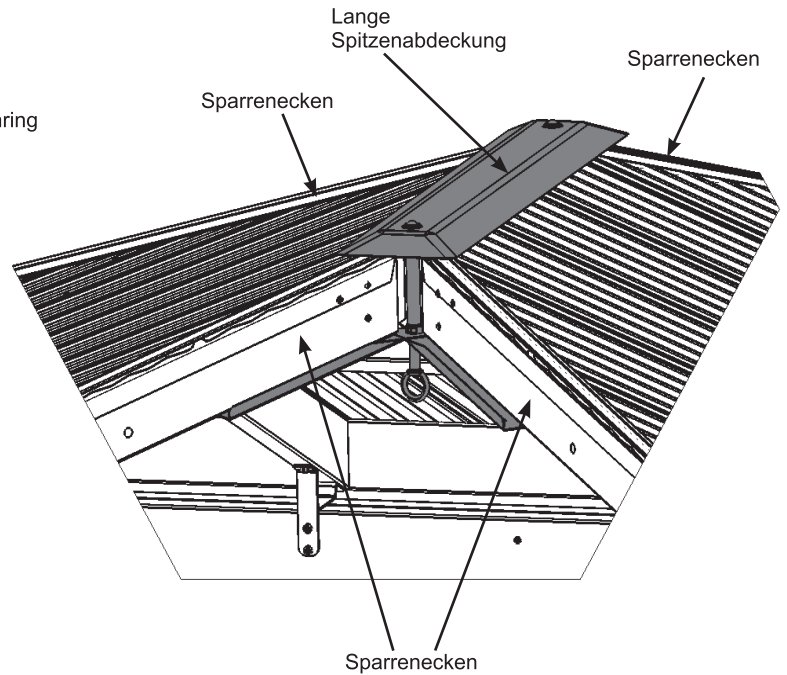
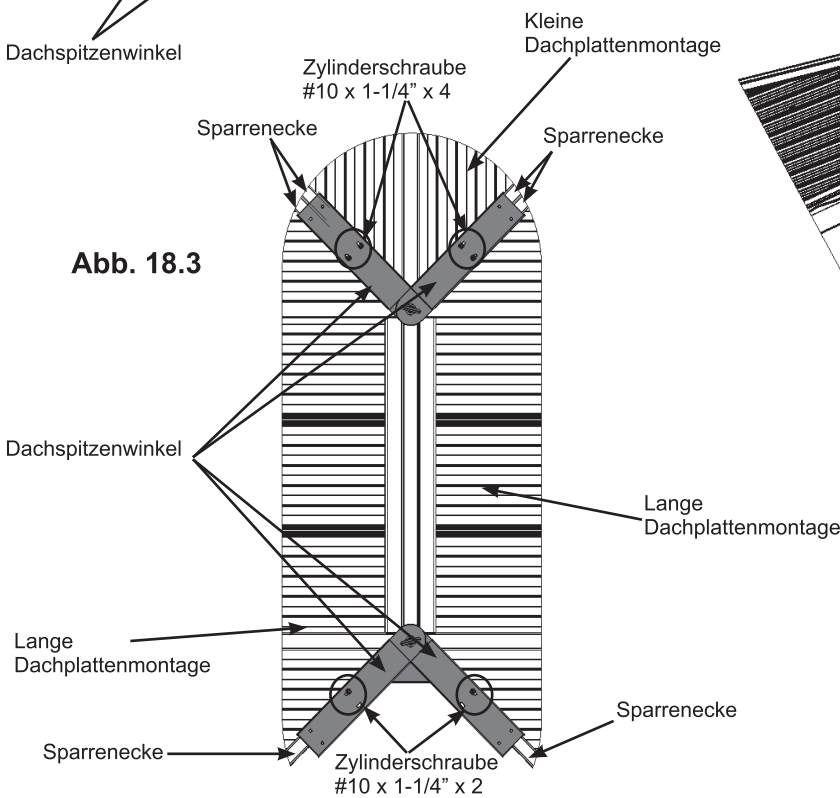


Abb. 18.3



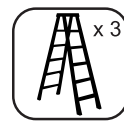
Bauteile:

4 x Dachspitzenwinkel

Hardware

6 x Zylinderschraube #10 x 1-1/4"

Schritt 19: Befestigen Sie Letzte Dachplatte Teil 1



A: Die letzte Dachplattenmontage (ohne Dach zur Balken Winkel) über die Kurze Balkenmontage anheben. Darauf achten, dass die Platten nicht über die Balken gezogen werden. Die Platte passt unter die Lange Spitzenabdeckung, den Spitzenring hochdrücken, um die Lange Spitzenabdeckung anzuheben. Das Zentrum der anderen Platten muss evtl. nach oben gedrückt werden, damit die vierte Platte passt. (Abb. 19.1 und 19.2)

Abb. 19.1

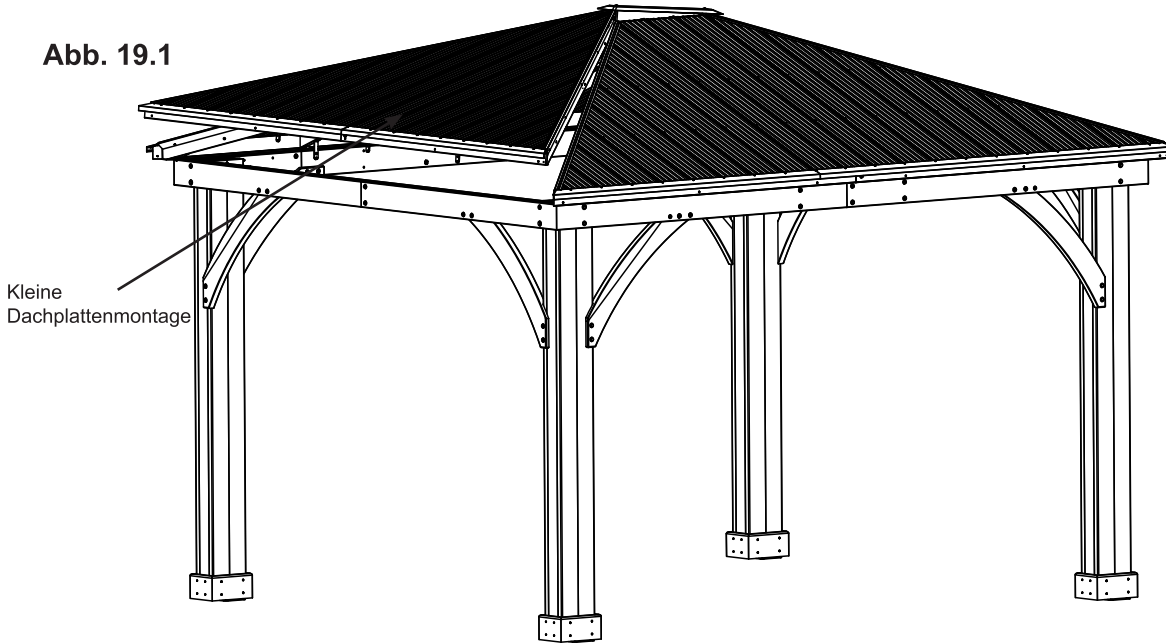
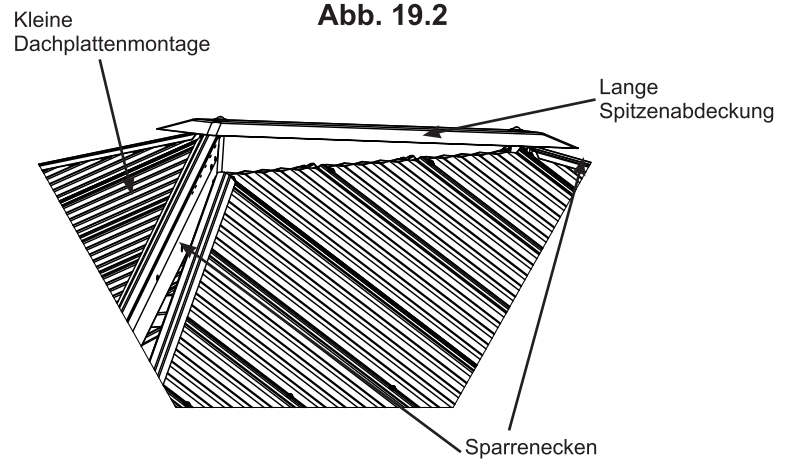
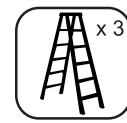


Abb. 19.2



Schritt 19: Befestigen Sie Letzte Dachplatte Teil 2



Daran denken, die Mitte nach oben zu drücken, um die Anpassung zu erleichtern.

B: Von unten nach oben die Dachplattenmontageen locker mit drei Sechskantschrauben 1/4 x 2-3/4" (mit zwei Großen Unterlegscheiben 1/4-5/16" und einer Kontermutter 1/4") auf jeder Seite über die drei Sparrenecken verbinden. Damit die Bolzenlöcher übereinstimmen, muss der Helfer auf der Hauptleiter die Mitte der Platten anheben, wobei die anderen sicherstellen, dass die Ecken übereinstimmen. Schrauben anziehen, wenn alle sechs installiert wurden. (Abb. 19.3 und 19.4)

Sparrenecken müssen mit dem Dach zur Pfosten Winkel übereinstimmen.

Abb. 19.3

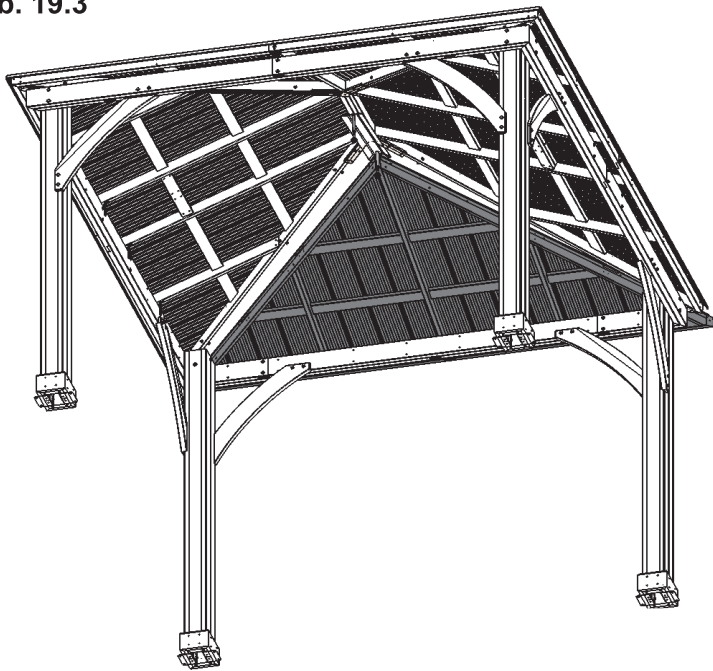
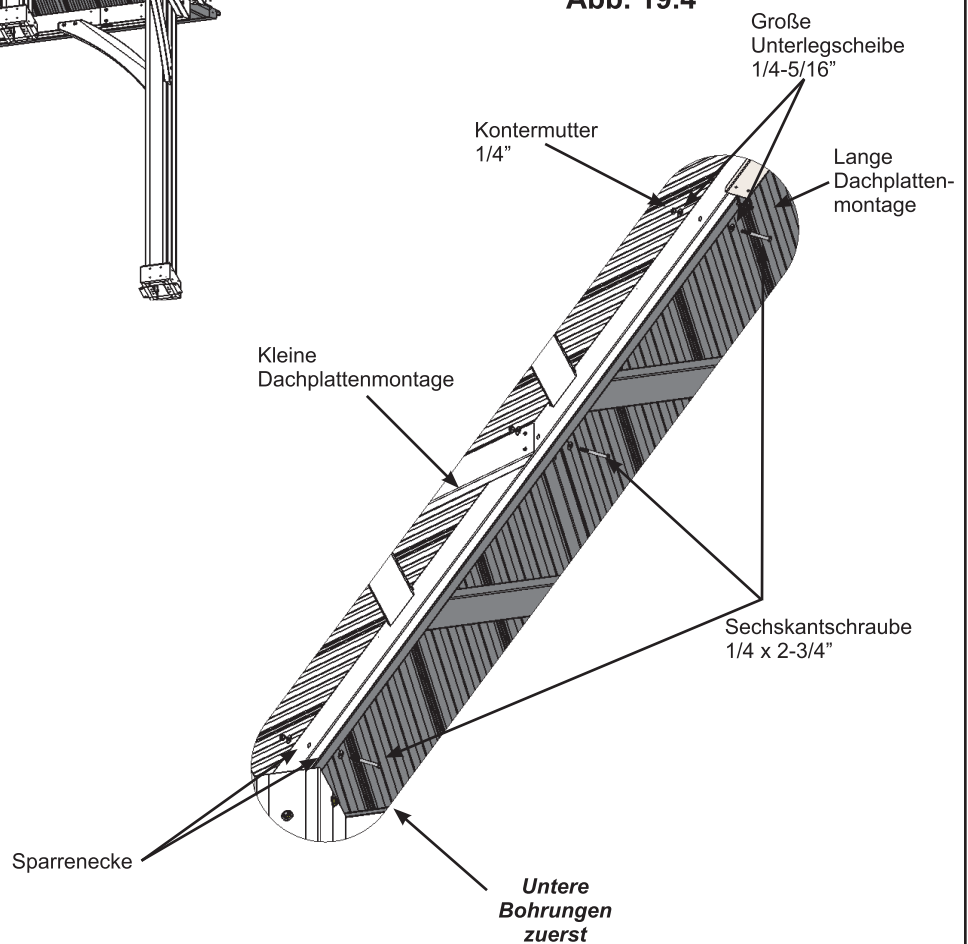


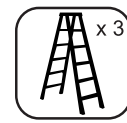
Abb. 19.4



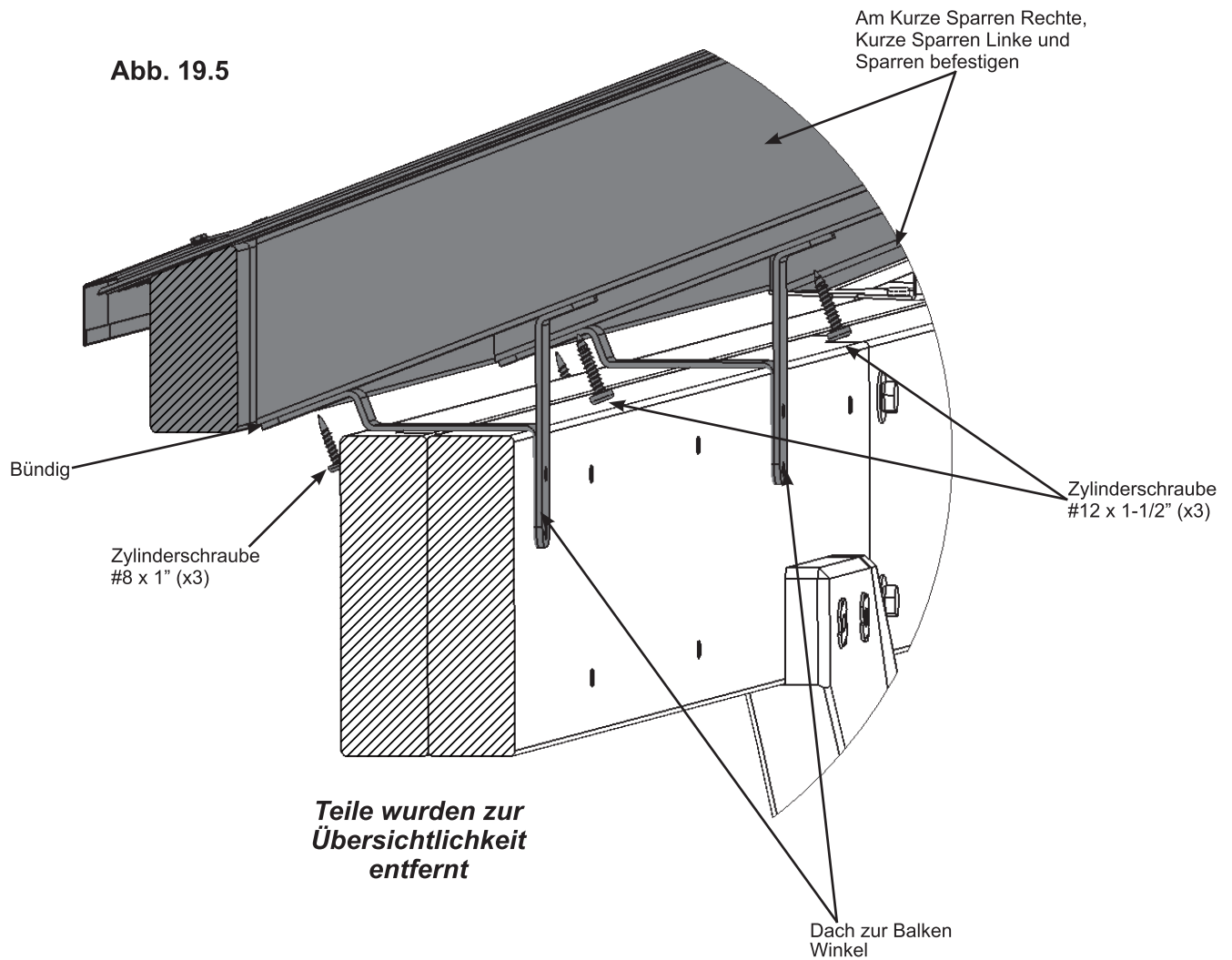
Hardware

6 x Sechskantschraube 1/4 x 2-3/4"
(Große Unterlegscheibe 1/4-5/16" x 2, Kontermutter 1/4")

Schritt 19: Befestigen Sie Letzte Dachplatte Teil 3



C: Auf einer gerade installierten, Kleine Dachsparrenmontage, die mit dem unteren Teil des Kurze Sparren Rechte (442), Kurze Sparren Linke (441) und Sparren (440) zentriert und bündig ist, einen Dach zur Balken Winkel pro Brett mit einer Zylinderschraube #8 x 1" in der unteren und mit einer Zylinderschraube #12 x 1-1/2" in der oberen Bohrung pro Winkel befestigen. (Abb. 19.5)



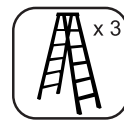
Hardware

3 x Zylinderschraube #8 x 1"

3 x Zylinderschraube #12 x 1-1/2"

3 x Dach zur Balken Winkel

Schritt 20: Dachecken sichern



A: Sicherstellen, dass die mittleren Dach zur Balken Winkel mit den Balkenmontage bündig sind und fest anliegen. Sofern erforderlich, in der Mitte anheben.

B: Von der Außenseite der Einheit die Dachplattenmontage an der Balkenmontage der Sparrenabdeckungsenden mit zwei Holzschrauben #8 x 2-1/2" pro Ecke zusammen befestigen. Ein Helfer kann erforderlich sein, um die Mitte des Dachs anzuheben, damit die Ecken eng zusammensitzen. (Abb. 20.1 und 20.2)

C: Dachplattenmontage ausrichten, damit sie auf den Dach zur Balken Winkel zentriert sitzen. Dann mit zwei Zylinderschrauben #8 x 1" pro Winkel befestigen. (Abb. 20.2)

Abb. 20.1

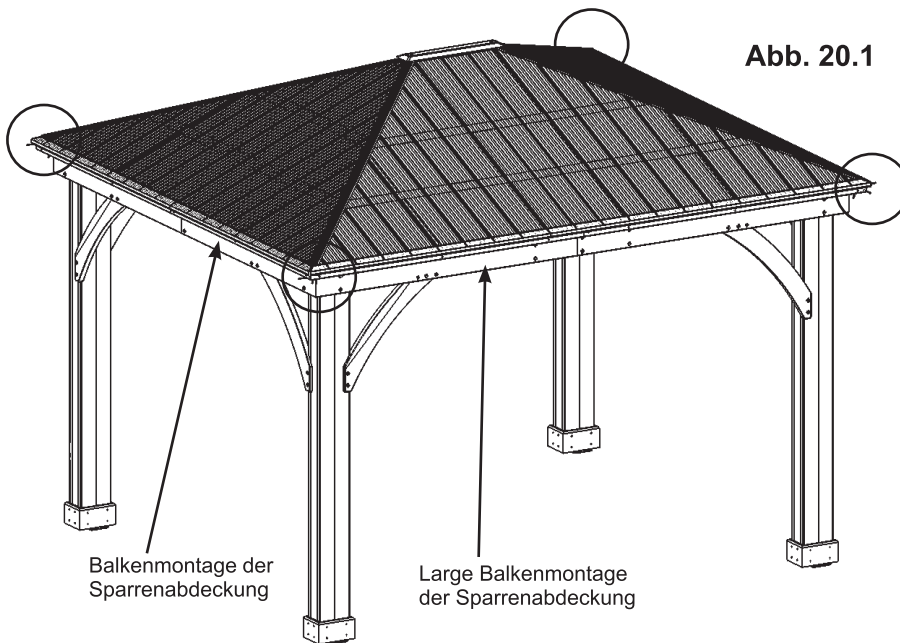
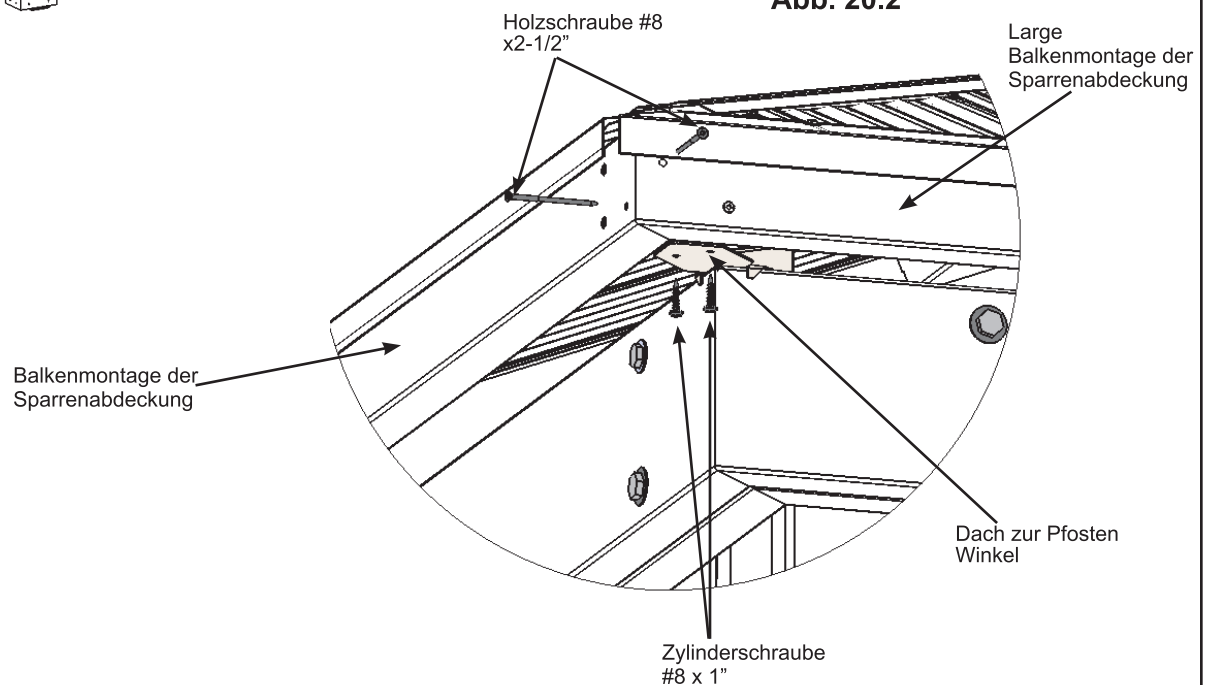


Abb. 20.2



<http://bit.ly/gazebo20-25>

Hardware

8 x Holzschraube #8 x 2-1/2"

8 x Zylinderschraube #8 x 1"

Schritt 21: Befestigen Sie Eck- und Balkenabdeckungen



A: An jeder Ecke eine Eckabdeckung eng anliegend mit der Sparrenabdeckungsmontage positionieren, nach oben drücken, damit die Unterseite fest an der Unterseite der montage sitzt. Dann mit vier Blechschrauben #8 x 3/4" pro Eckabdeckung befestigen. (Abb. 21.1 und 21.2)

Abb. 21.1

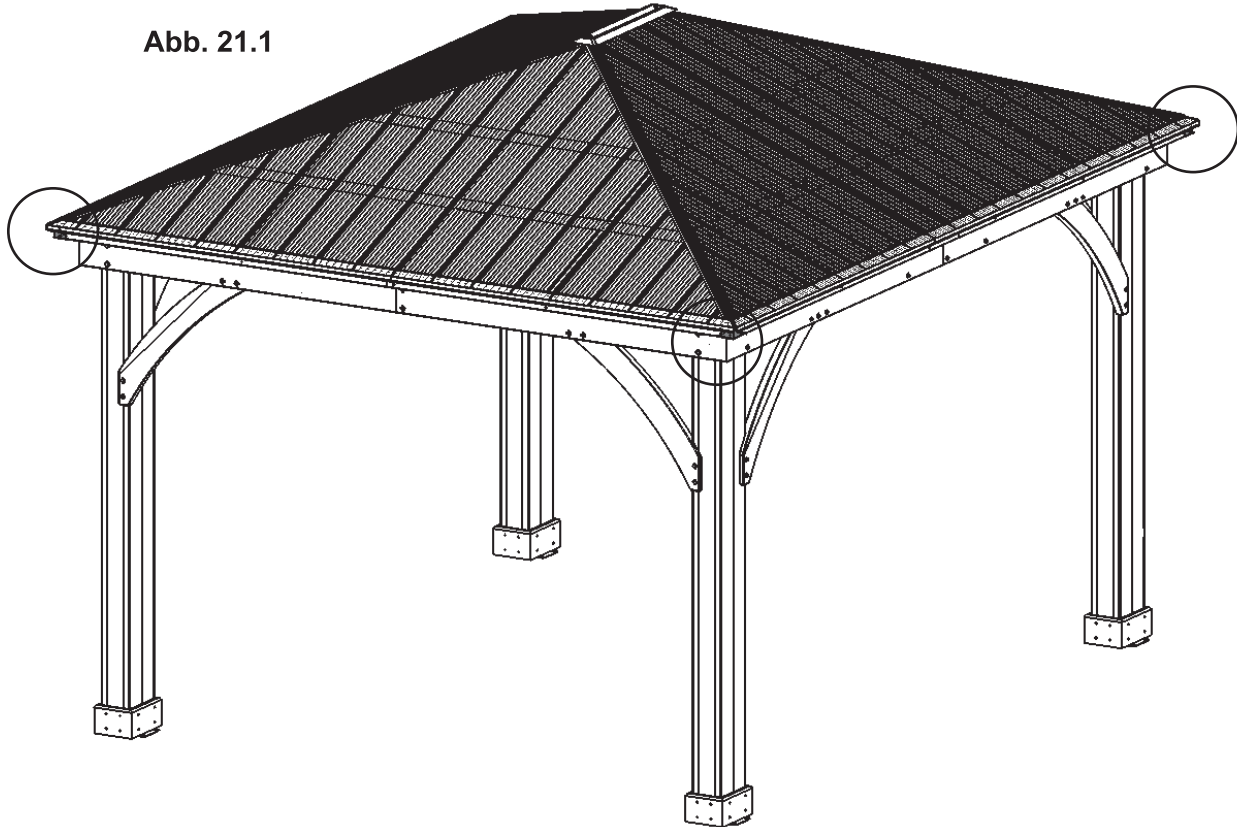
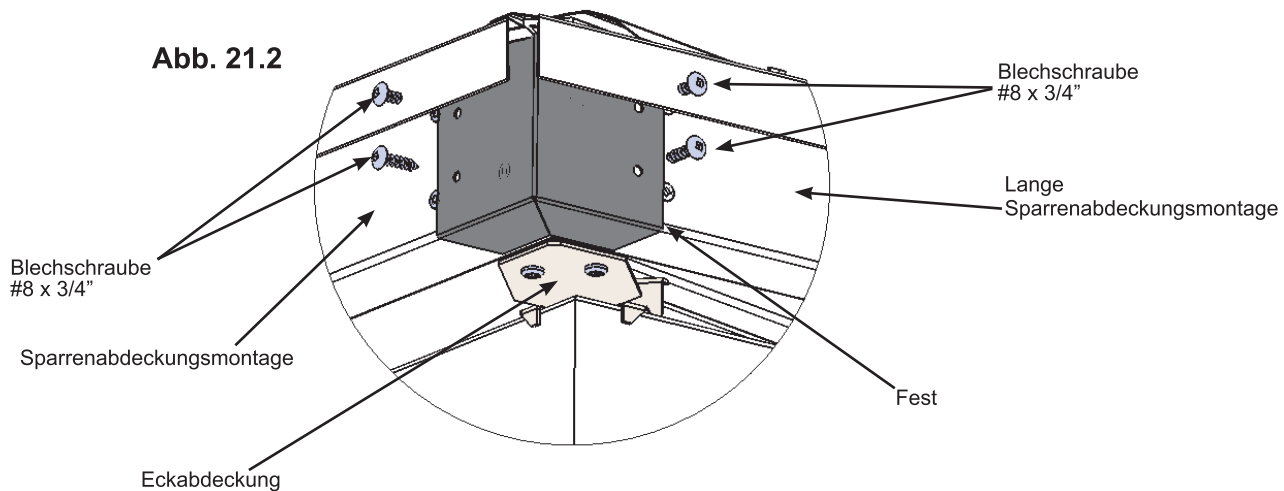


Abb. 21.2



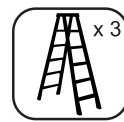
Bauteile:

4 x Eckabdeckung

Hardware

16 x Blechschraube #8 x 3/4"

Schritt 22: Dach zur Balken Winkel sichern



A: Von der Innenseite der Montage die Dach zur Balken Winkel an den Balkenmontage mit zwei Zylinderschrauben #12 x 1-1/2" pro Winkel befestigen. (Abb. 22.1 und 22.2)

Abb. 22.1
Innenansicht

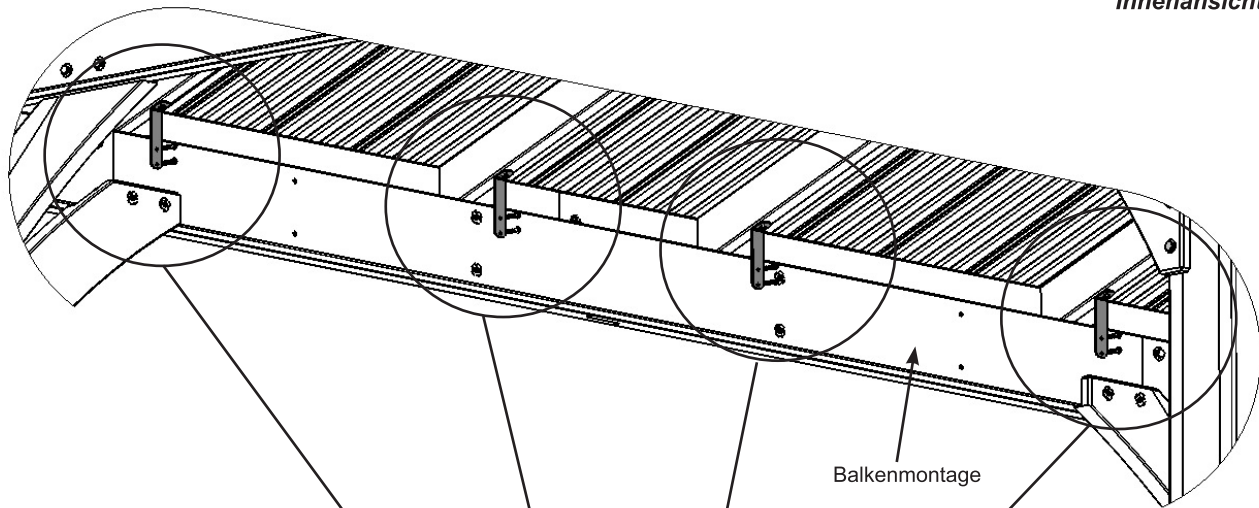
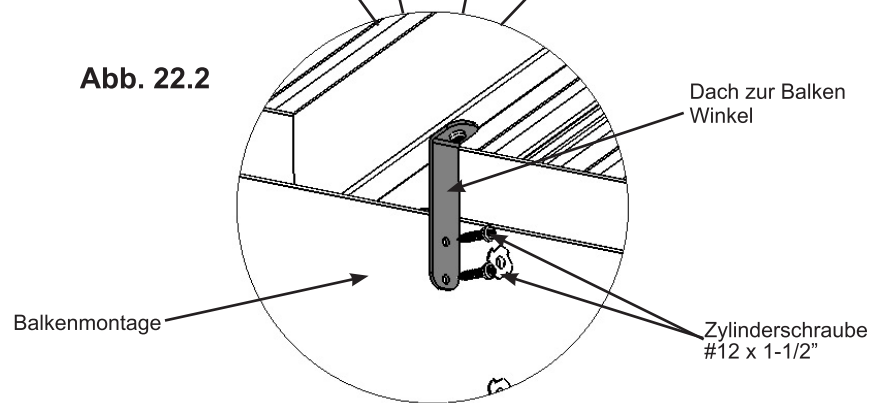


Abb. 22.2



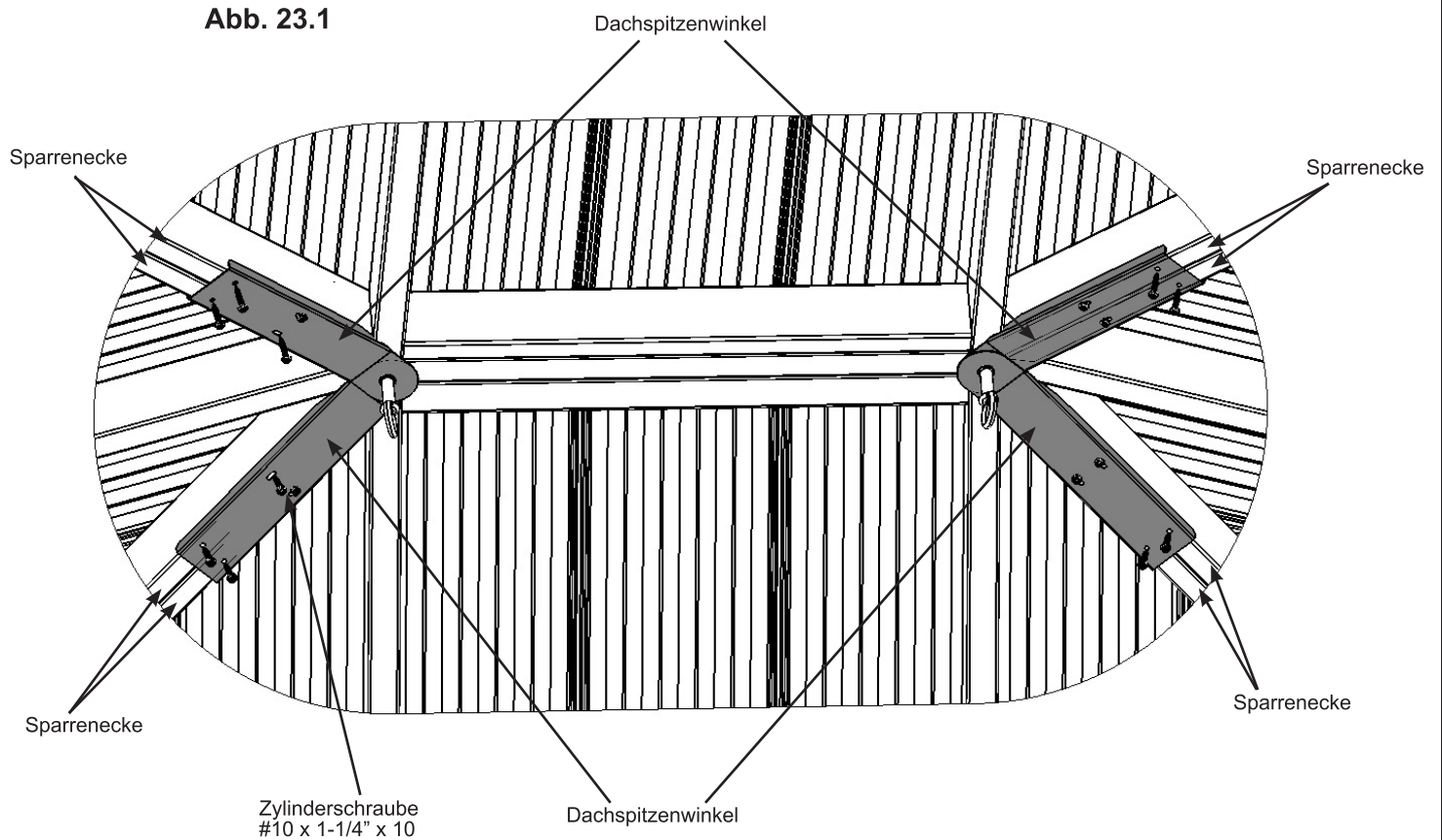
Hardware

28 x Zylinderschraube #12 x 1-1/2"

Schritt 23: Dachspitzenwinkel sichern



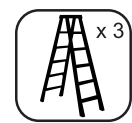
A: Die sechs Schrauben in den Dachspitzenwinkeln anziehen. Dann die Ecksparren in den verbleibenden Bohrungen mit zehn Zylinderschrauben #10 x 1-1/4" befestigen. (Abb. 23.1)



Hardware

10 x Zylinderschraube #10 x 1-1/4"

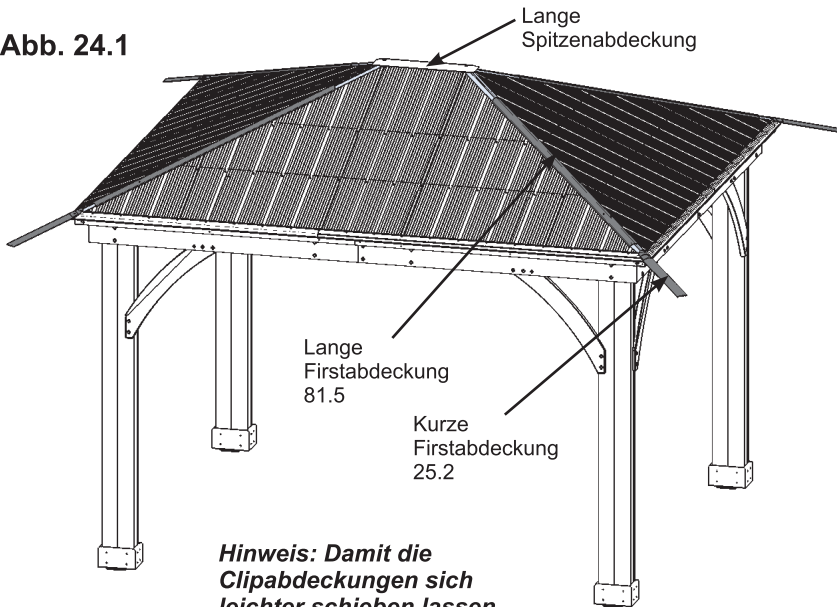
Schritt 24: Befestigen Sie Firstabdeckungen an den Dachplatten



A: Schieben Sie an jederan jeder Ecke der Einheit von unten nach oben eine Lange Firstabdeckung 81.5 über die Firstklammern mit dem Anschnitt nach vorne. Eine Kurze Firstabdeckung 25.2 mit dem Einsatzende über die Firstklammern schieben, um die Lange Firstabdeckung 81.5 nach oben zu drücken. Die lange Spitzenabdeckung durch Hochdrücken des Spitzenrings anheben, damit die Lange Firstabdeckung 81.5 unter die Lange Spitzenabdeckung passt. Mit zwei Blechschrauben #8 x 3/4" pro Firstkappenset befestigen. (Abb. 24.1, 24.2, 24.3, 24.4 und 24.5)

B: Ring anziehen, um das Dachspitzenset zu sichern.

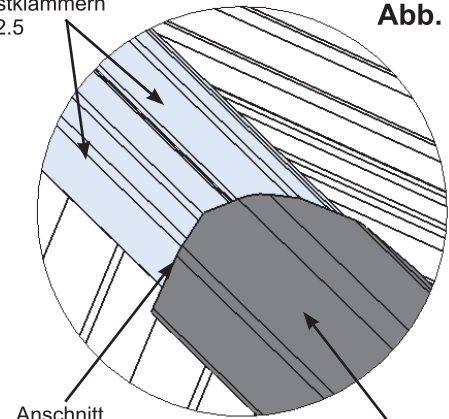
Abb. 24.1



Hinweis: Damit die Clipabdeckungen sich leichter schieben lassen, Gleitmittel wie Flüssigseife verwenden.

Firstklammern 102.5

Abb. 24.2



Blechschraube #8 x 3/4"

Abb. 24.5

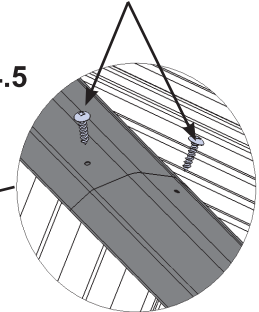


Abb. 24.3

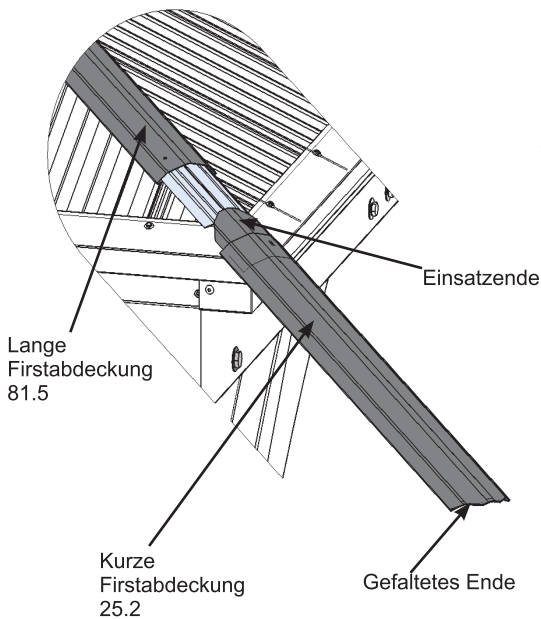
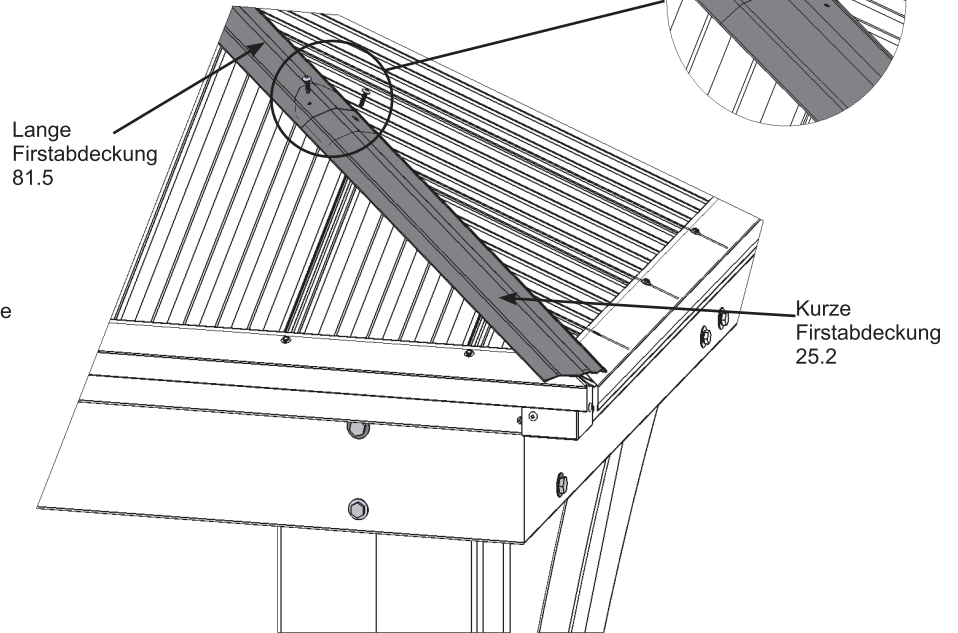


Abb. 24.4



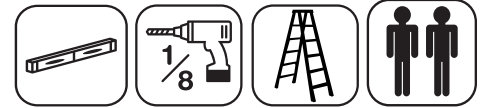
Bauteile:

- 4 x Lange Firstabdeckung 81.5
- 4 x Kurze Firstabdeckung 25.2

Hardware

- 8 x Blechschraube #8 x 3/4"

Schritt 25: Befestigen Sie Kopfbandverbindungswinkel und Kopfbänder

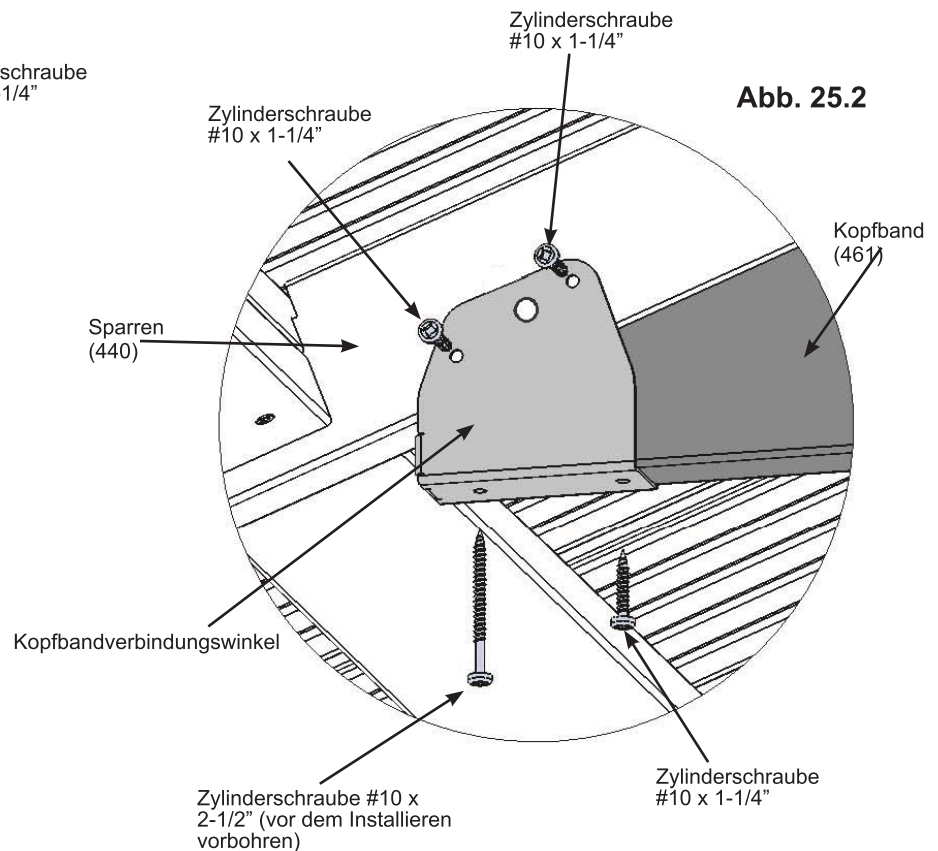
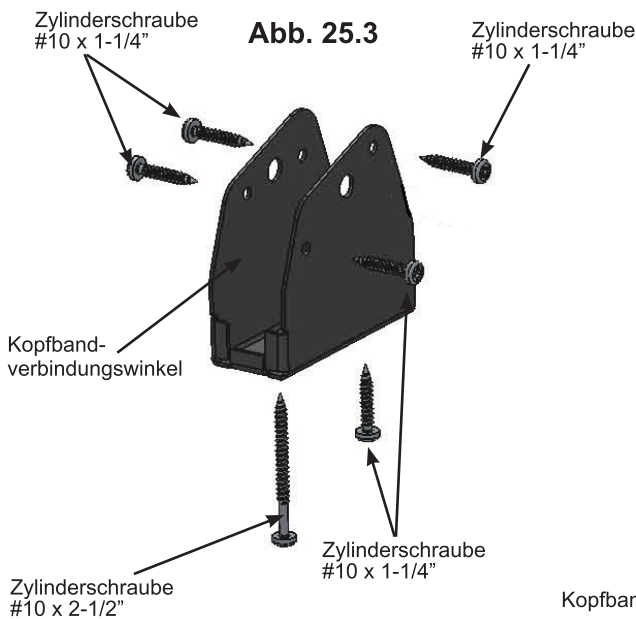
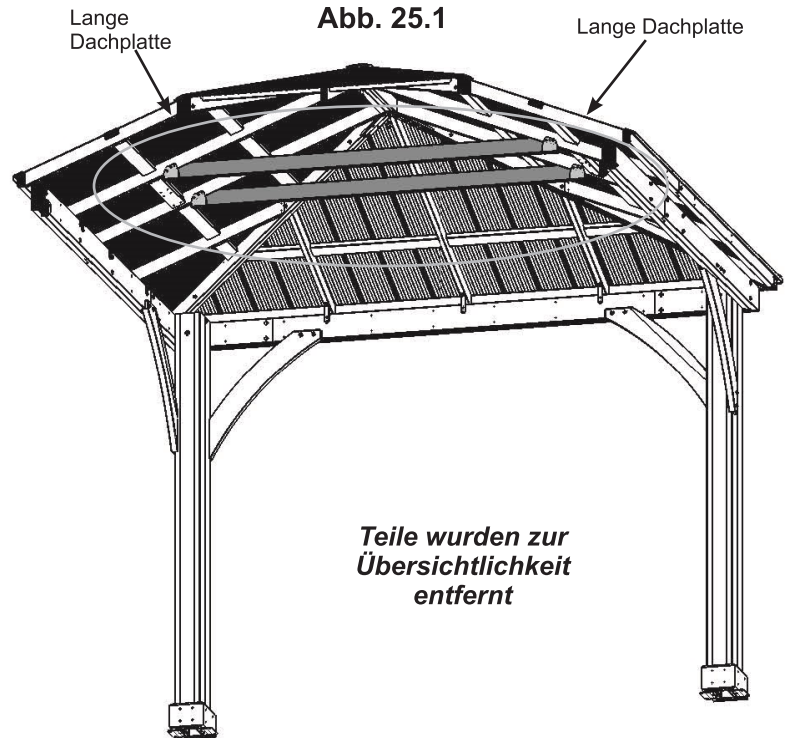


A: Einen Kopfbandverbindungswinkel mit einer Zylinderschraube #10 x 1-1/4" pro Winkel an den Innenlöchern des Endes von einem Kopfband (461) befestigen. Das Kopfband (461) liegt eng am Ende des Winkels an. (Abb. 25.1, 25.2 und 25.3)

B: Mit einem Helfer das Kopfband (461) mit Winkeln gegen einen Sparren (440) an jeder Lange Dachplatte positionieren, damit das Kopfband (461) eng an den Sparren (440) anliegt und nivelliert ist. Den Kopfbandverbindungswinkel mit zwei Zylinderschrauben #10 1-1/4" an beiden Seiten von jedem Winkel an den Sparren (440) befestigen (Abb. 25.1, 25.2 und 25.3)

C: Mit einem Bohrer 1/8" vorbohren und mit Kopfbandverbindungswinkeln mit einer Zylinderschraube #10 2-1/2" pro Winkel am Kopfband (461) und Sparren (440) sichern. (Abb.25.1, 25.2 und 25.3)

D: Schritte A bis C für das zweite Kopfband (461) wiederholen.



Holzteile

2 x Kopfband (461)

Hardware

20 x Zylinderschraube #10 x 1-1/4"
4 x Zylinderschraube #10 x 2-1/2"

Bauteile:

4 x Kopfbandverbindungswinkel

Schritt 26: Metallhaken und Schild Teil 1



A: Zwei 50 mm Haken werden mitgeliefert um die Verkabelungen zu befestigen. Sie können ggf. überall an den Sparrenecken angebracht werden. Vor der Installation mit einem Bohrer 1/8" vorbohren. (Abb. 26.1 und 26.2)

B: Eine Ösenschraube ist bei dieser Einheit dabei, um Gegenstände mit einem Höchstgewicht von 10 kg (22 lb) aufzuhängen. Mit einem Bohrer 1/8" in der Mitte der Oberer Distanzhalter (463) vorbohren und dann die Ösenschraube installieren. (Abb. 26.1 und 26.3)

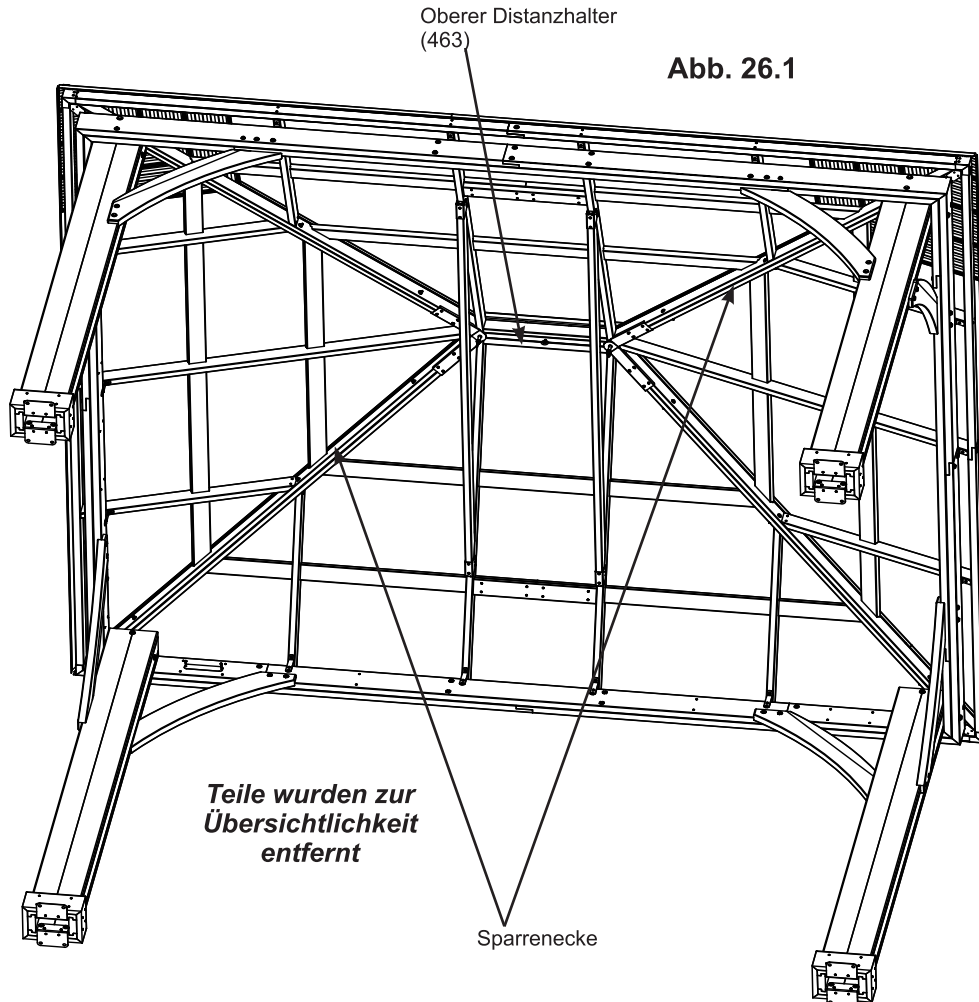
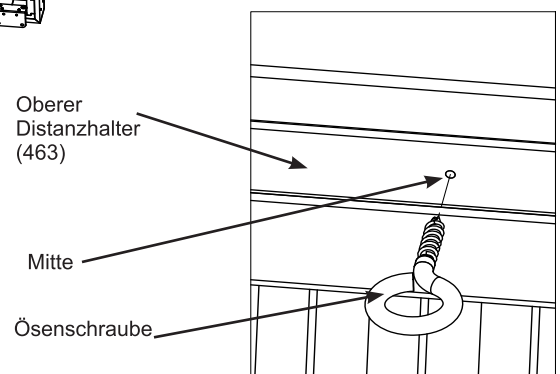


Abb. 26.1

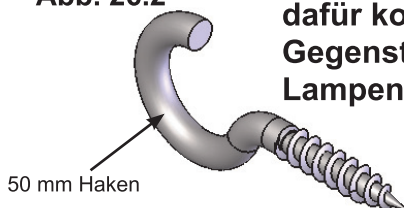
Hinweis: KEINEN GEGENSTAND AN DER ÖSENSCHRAUBE AUFHÄNGEN, DER ÜBER 10 KG (22 LB) WIEGT

Abb. 26.3



Hinweis: Wir liefern auch zwei 50 mm Haken für die optionale Verwendung, um Kabel zu fixieren. Diese Haken sind nicht dafür konzipiert, um schwere Gegenstände aufzuhängen, wie Lampen, Blumentöpfe usw.

Abb. 26.2



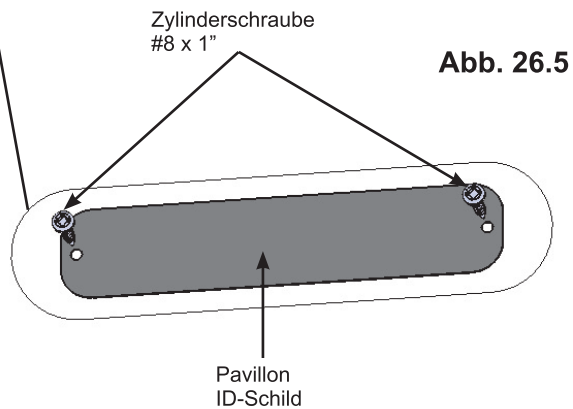
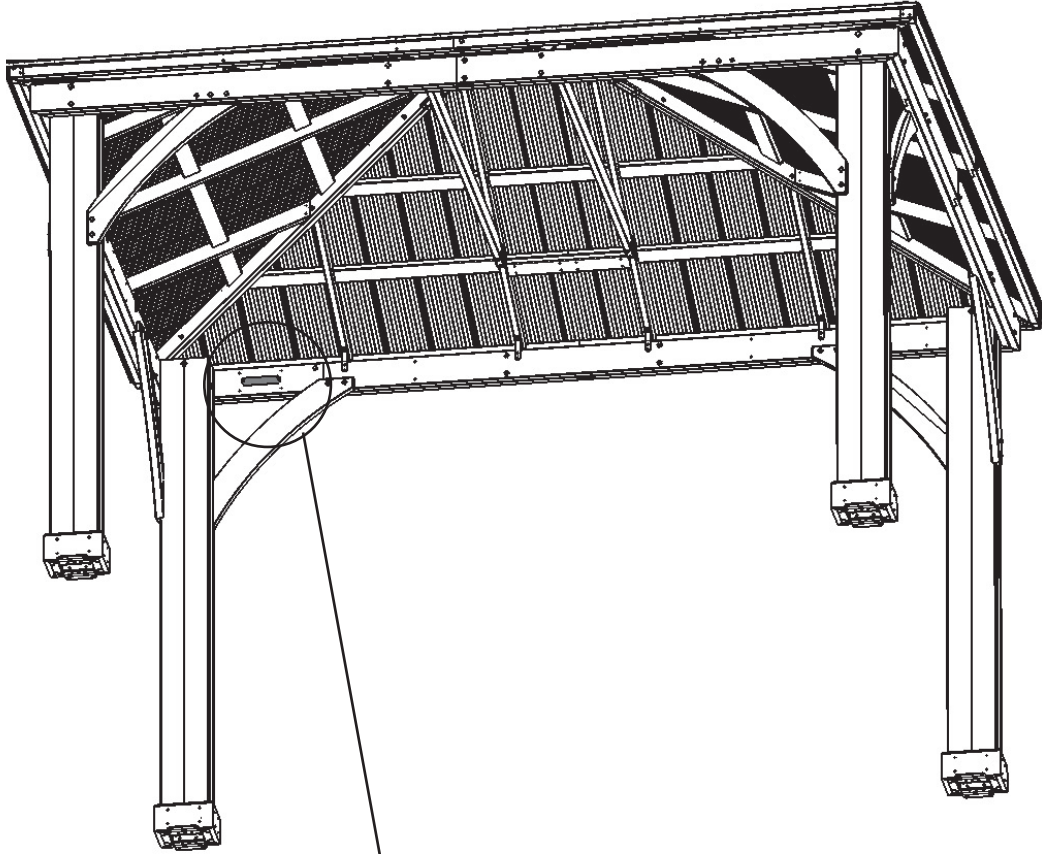
Hardware

- 2 x 50 mm Haken
- 1 x Ösenschraube

Schritt 26: Metallhaken und Schild Teil 2

C: Das Pavillon ID-Schild mit zwei Zylinderschrauben #8 x 1" an einer hervorstechenden Position an Ihrem Pavillon anbringen. Hier finden Sie Warnhinweise zur Sicherheit und wichtige Kontaktinformationen. Eine Rückverfolgungsnummer wird bereitgestellt, damit Sie wichtige Informationen erhalten oder Ersatzteile für dieses spezielle Modell bestellen können. (Abb. 26.4 und 26.5)

Abb. 26.4



Hardware

2 x Zylinderschraube #8 x 1"

1 x Pavillon ID-Schild

