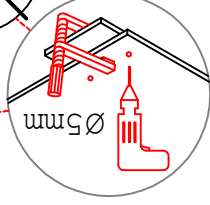
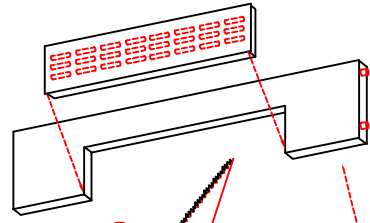
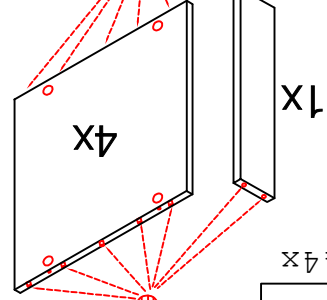
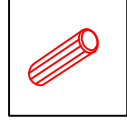
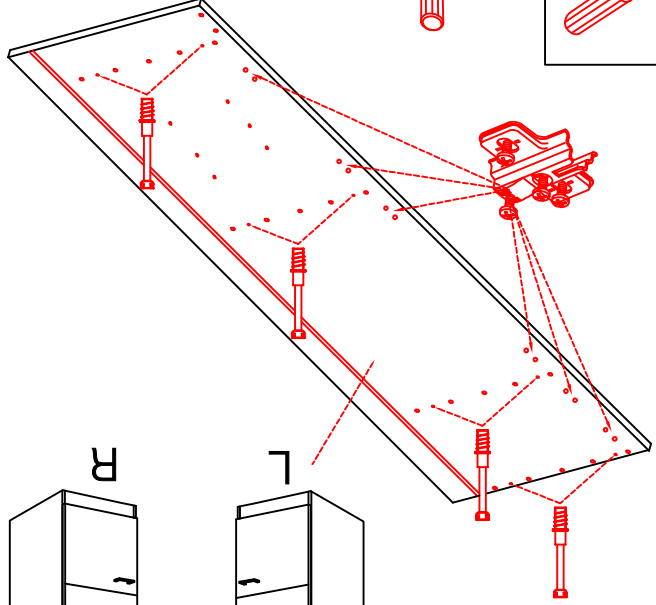
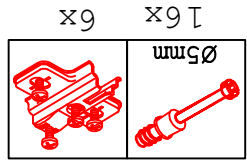
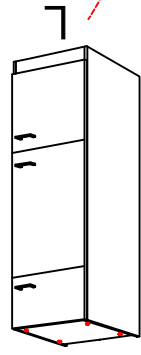
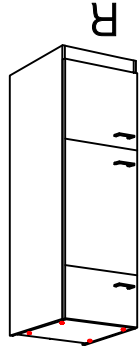
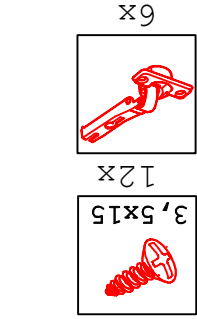
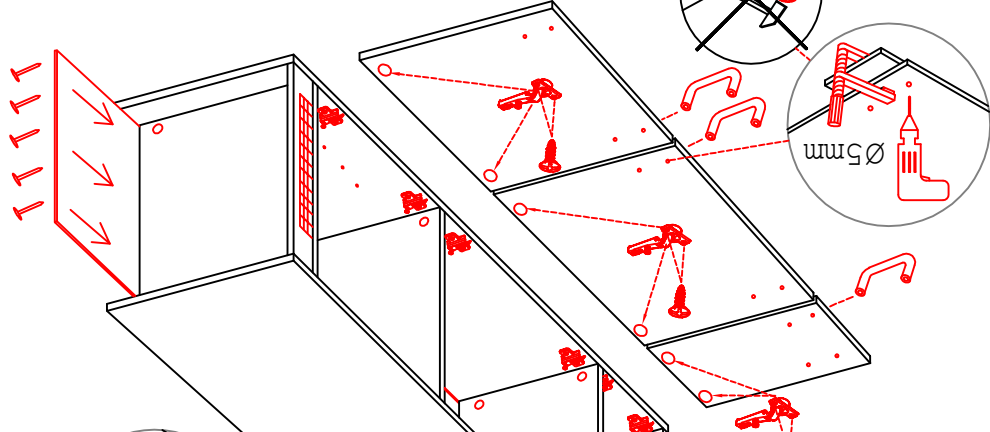
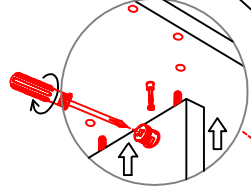
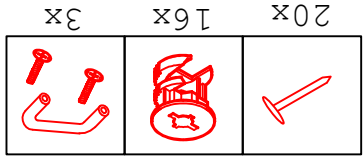


Flex-Well Vertriebs GmbH
Industriestr. 80
32120 Hildenhausen
Info@flex-well.de

GIT 60 Variante

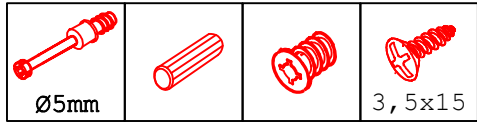
Montageanleitung / Notice de montage /
Assembly instruction



AHS 30 Variante

Montageanleitung / Notice de montage / Assembly instruction

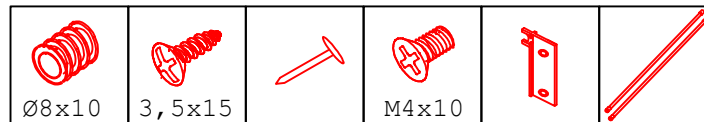
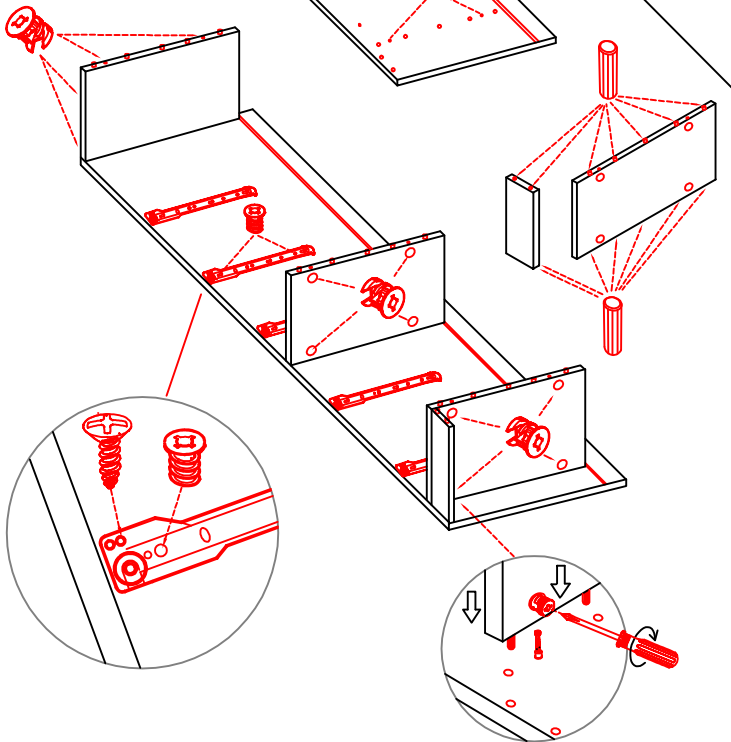
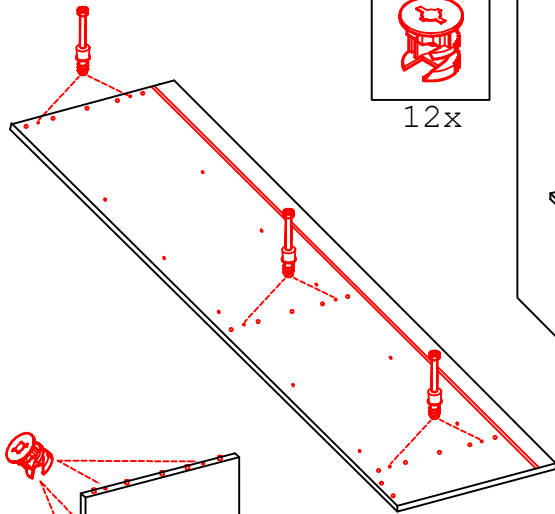
Flex-Well Vertriebs GmbH
 Industriestr. 80
 32120 Hiddenhausen
 info@flex-well.de



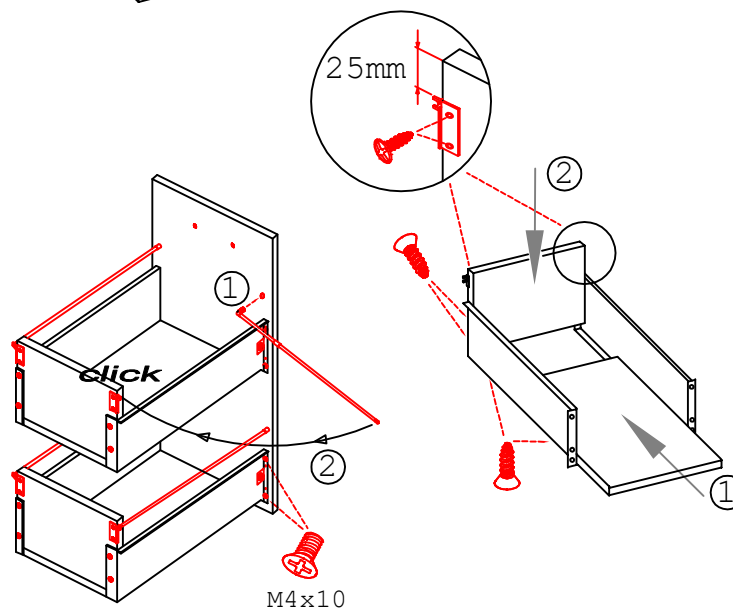
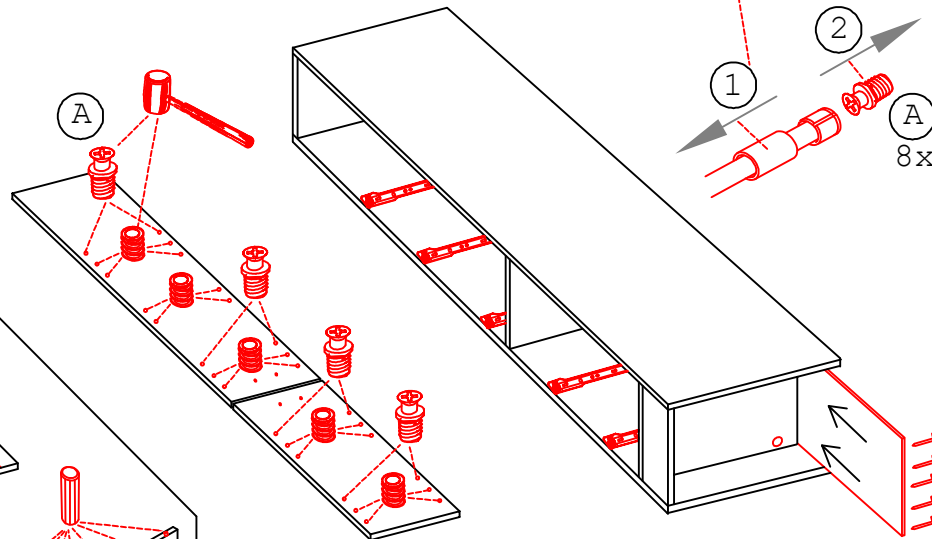
12x 34x 20x 10x



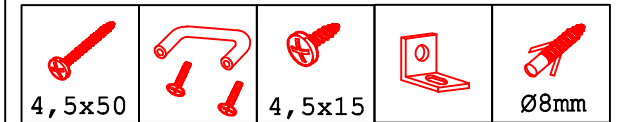
12x



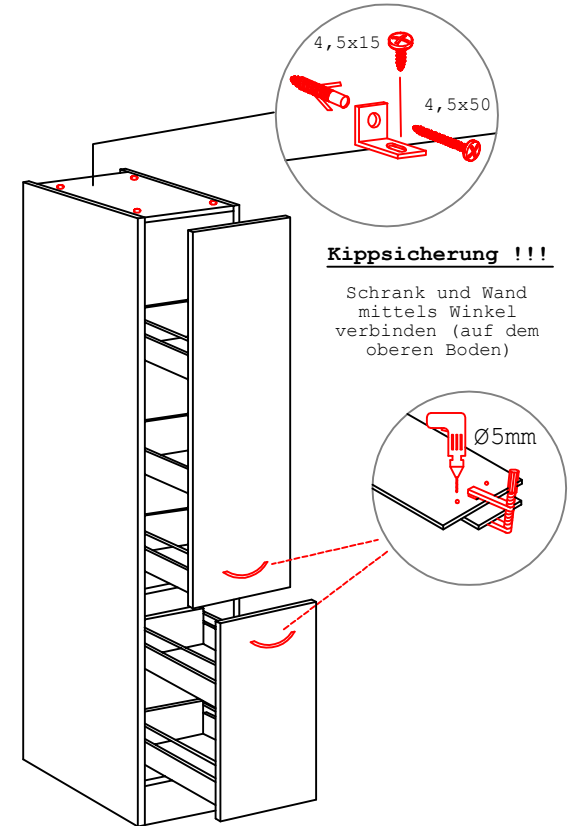
20x 56x 15x 20x 8x 4x



M4x10



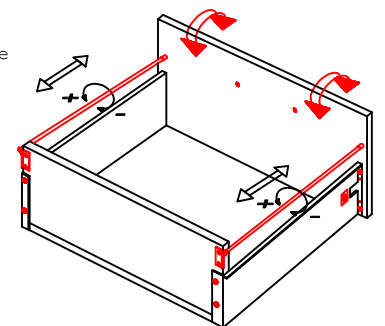
1x 2x 1x 1x 1x



Kippsicherung !!!

Schrank und Wand
 mittels Winkel
 verbinden (auf dem
 oberen Boden)

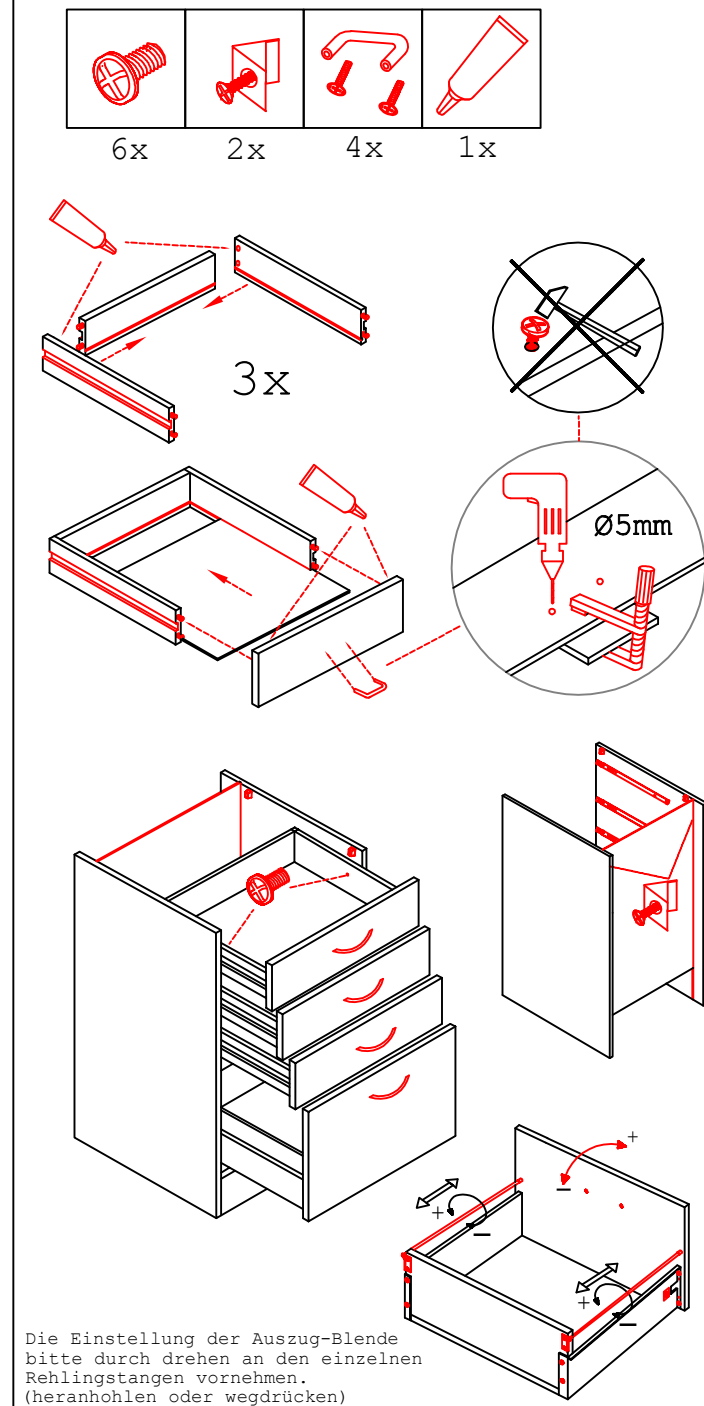
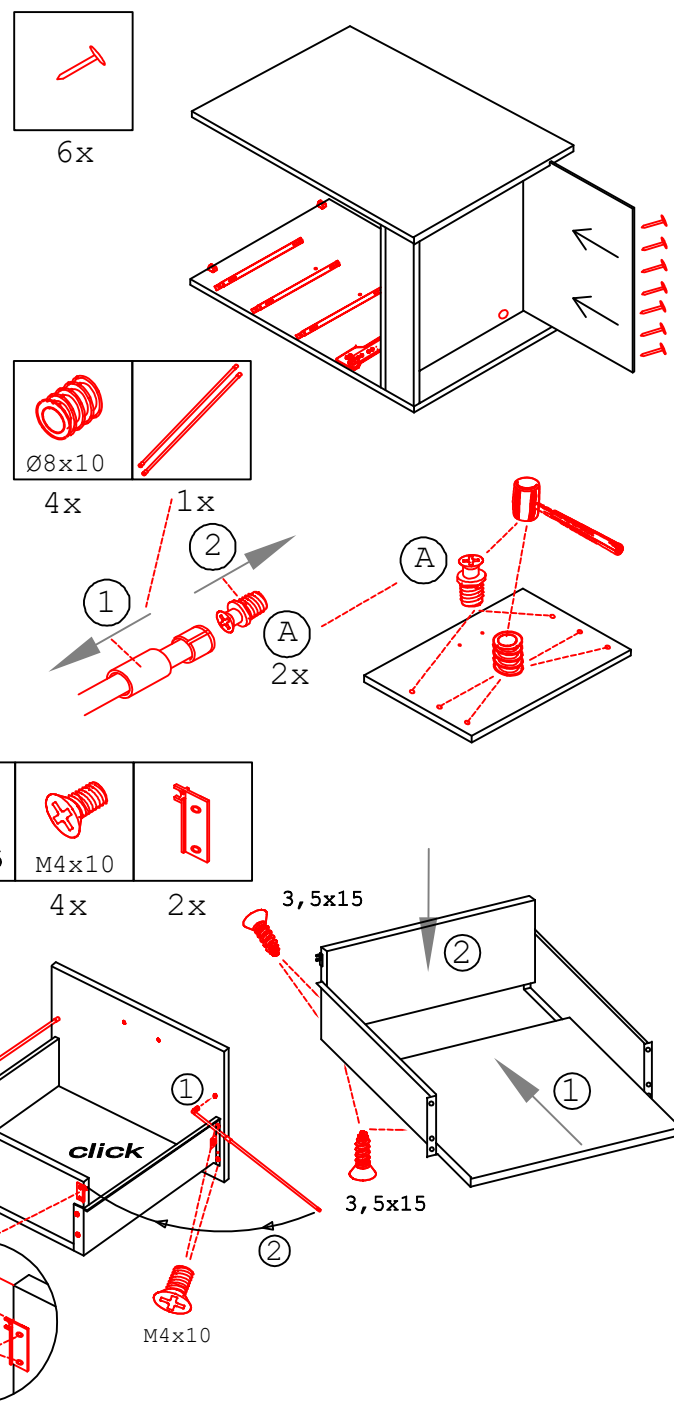
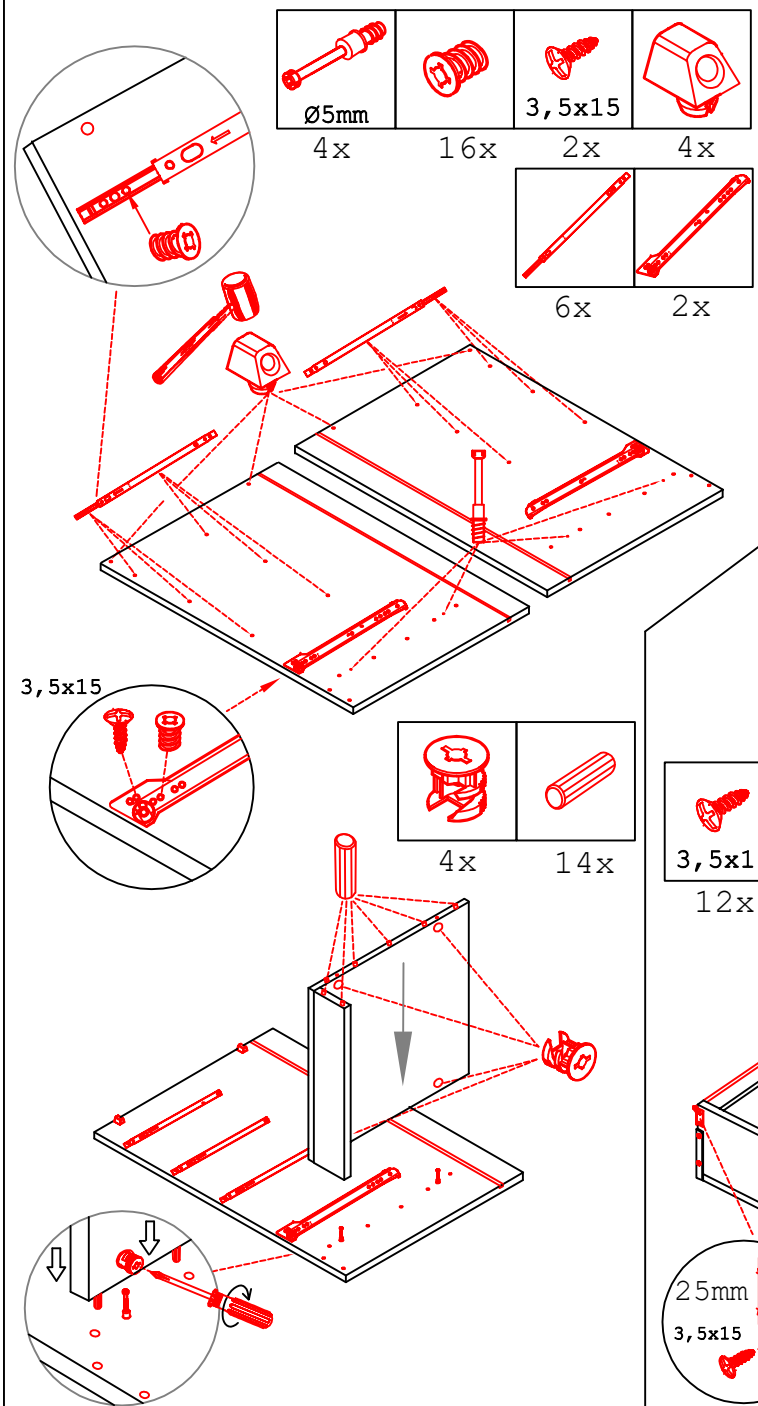
Die Einstellung der
 Auszug-Blenden bitte
 durch drehen an den
 einzelnen Reihling-
 stangen vornehmen.
 (heranholen oder
 wegrücken)



USSA 50 B Variante

Montageanleitung / Notice de montage / Assembly instruction

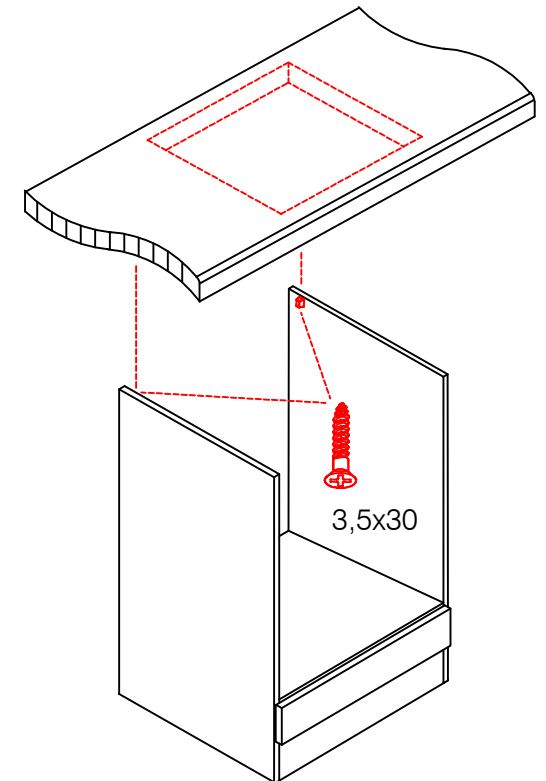
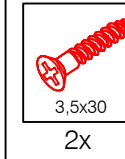
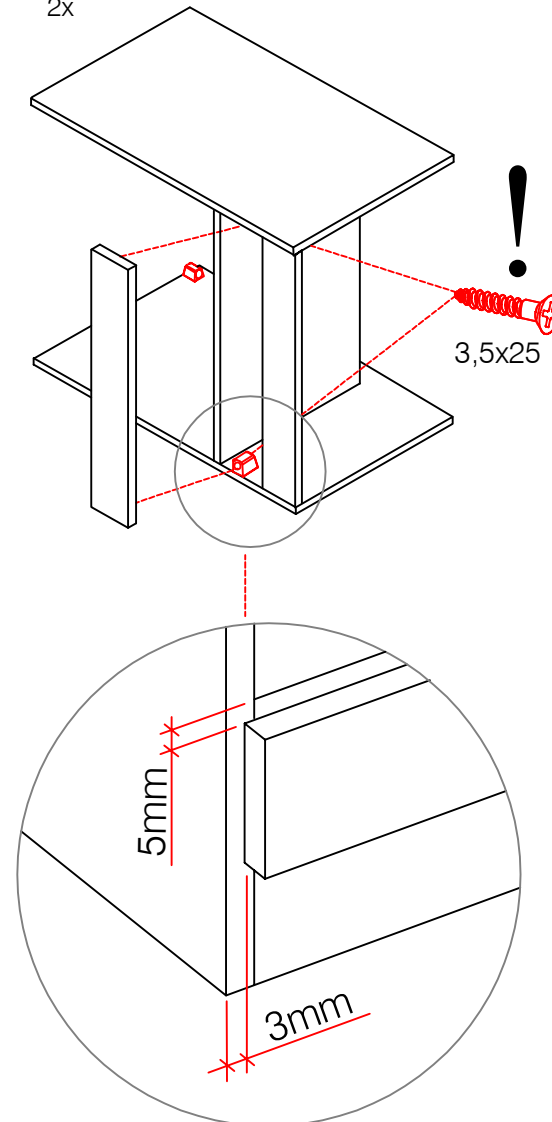
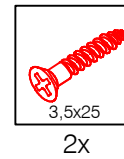
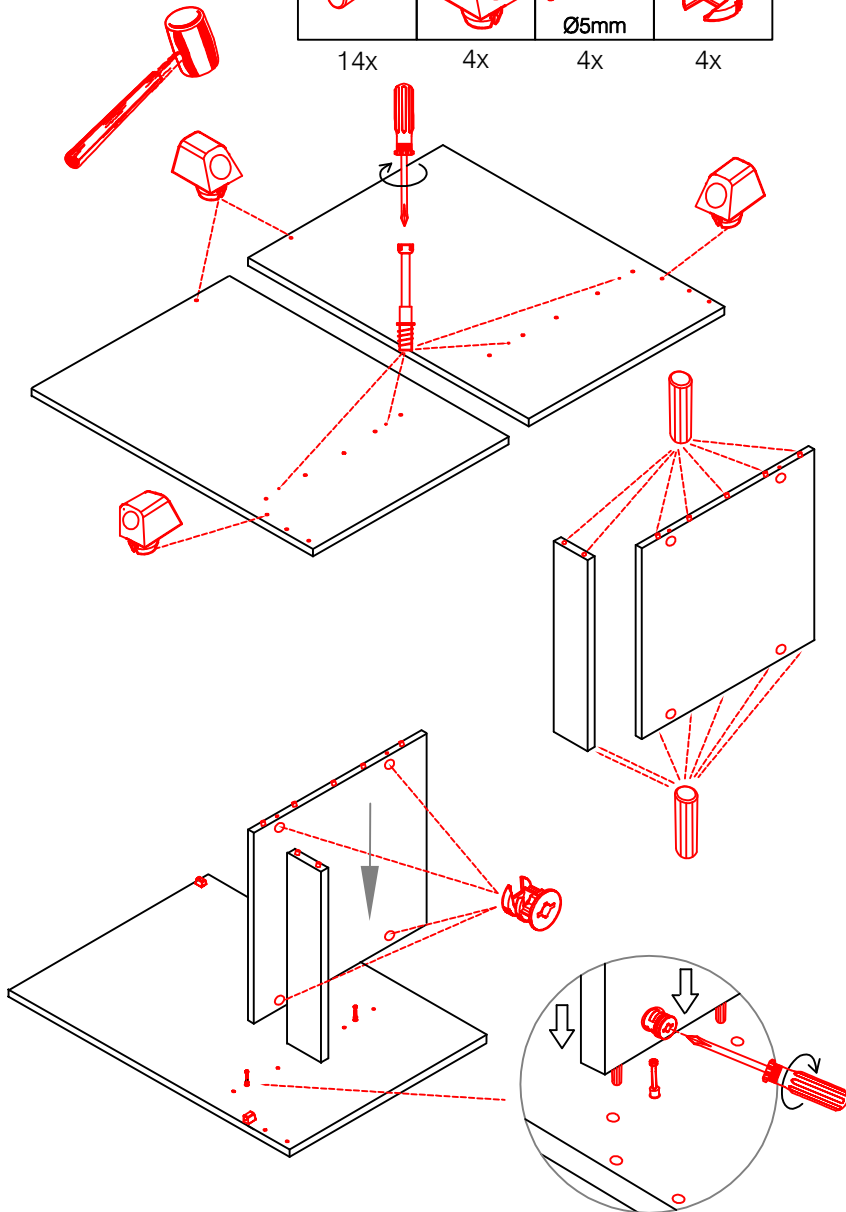
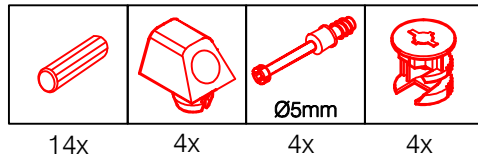
flex-well vertriebs GmbH
 Industriestr. 80
 32120 Hiddenhausen
 info@flex-well.de



HU 60 Blocktype Varianto

Montageanleitung / Notice de montage / Assembly instruction

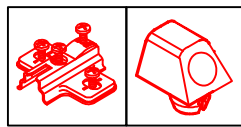
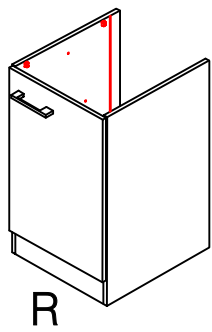
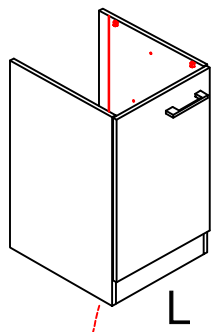
Flex-Well Vertriebs GmbH
Industriestr. 80
32120 Hiddenhausen
info@flex-well.de



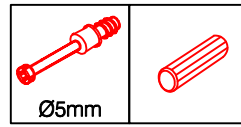
SPU 50 Variante Blocktype

Montageanleitung / Notice de montage / Assembly instruction

Flex-Well Vertriebs GmbH
Industriestr. 80
32120 Hiddenhausen
info@flex-well.de



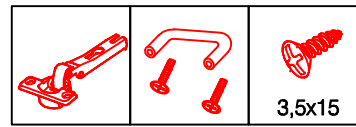
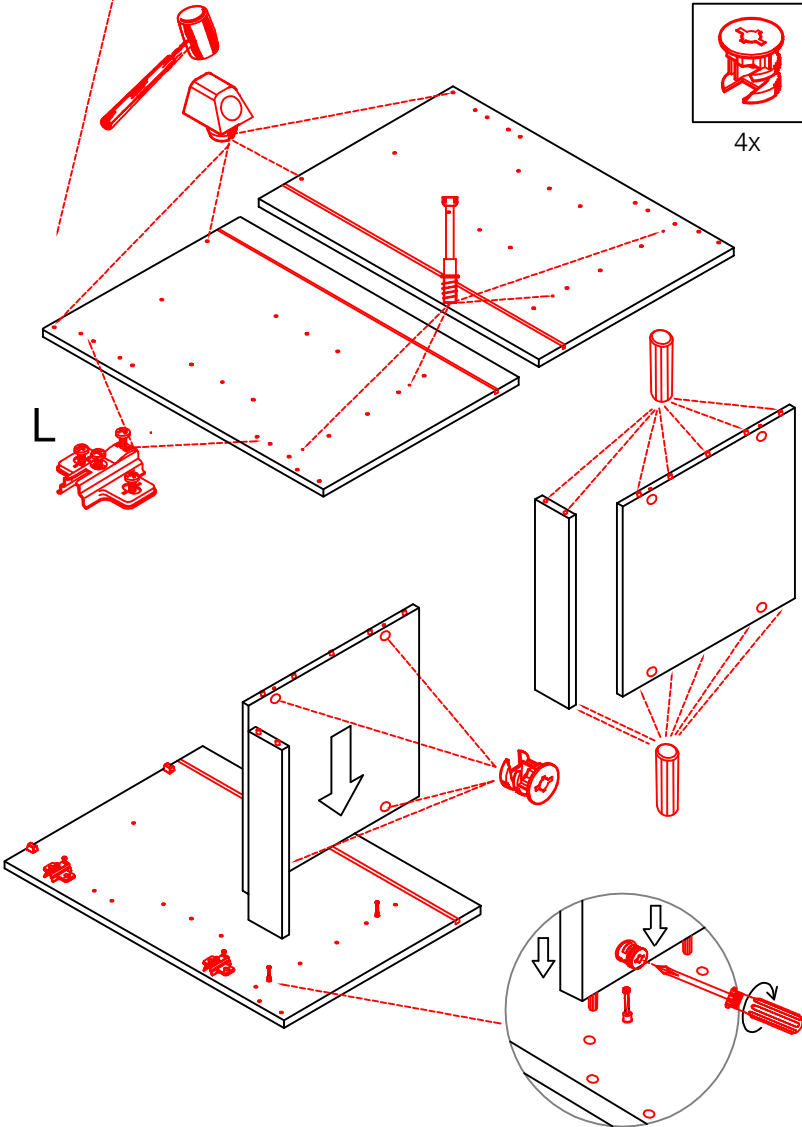
2x 4x



Ø5mm 4x 14x

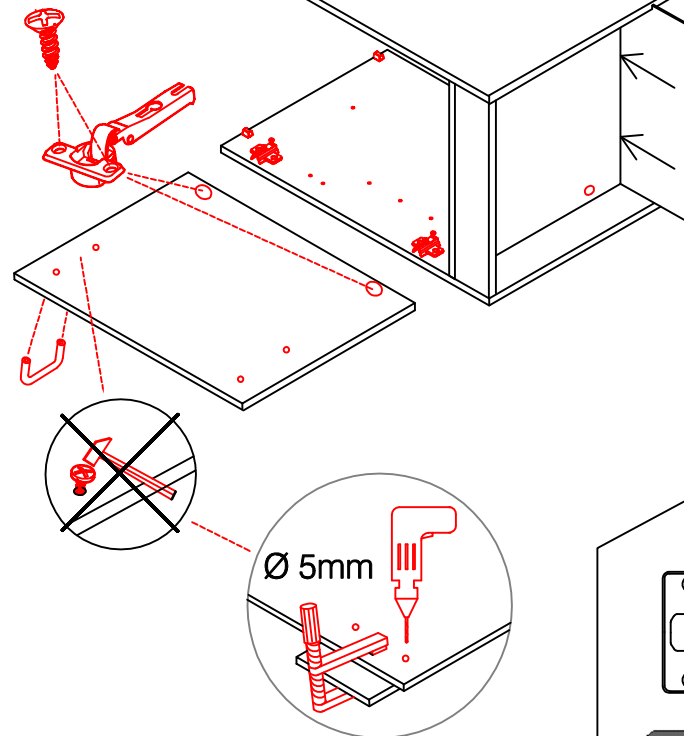


4x

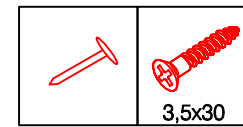


2x 1x 4x 3,5x15

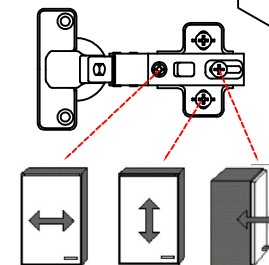
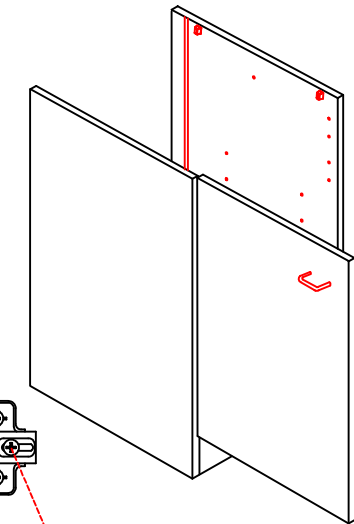
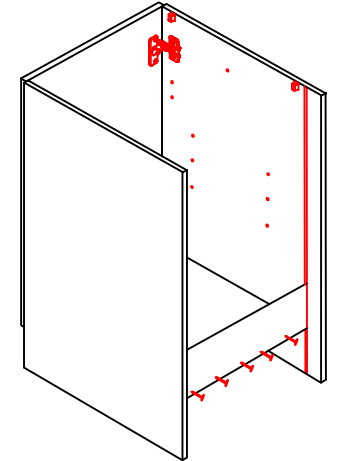
3,5x15

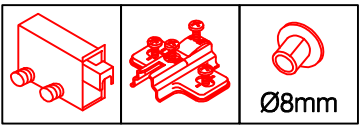


Ø 5mm

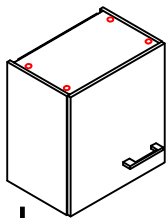


5x 4x 3,5x30

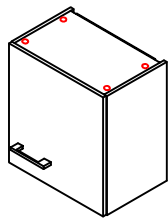




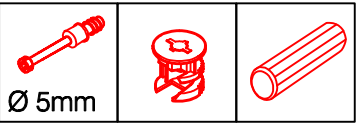
2x 2x 4x



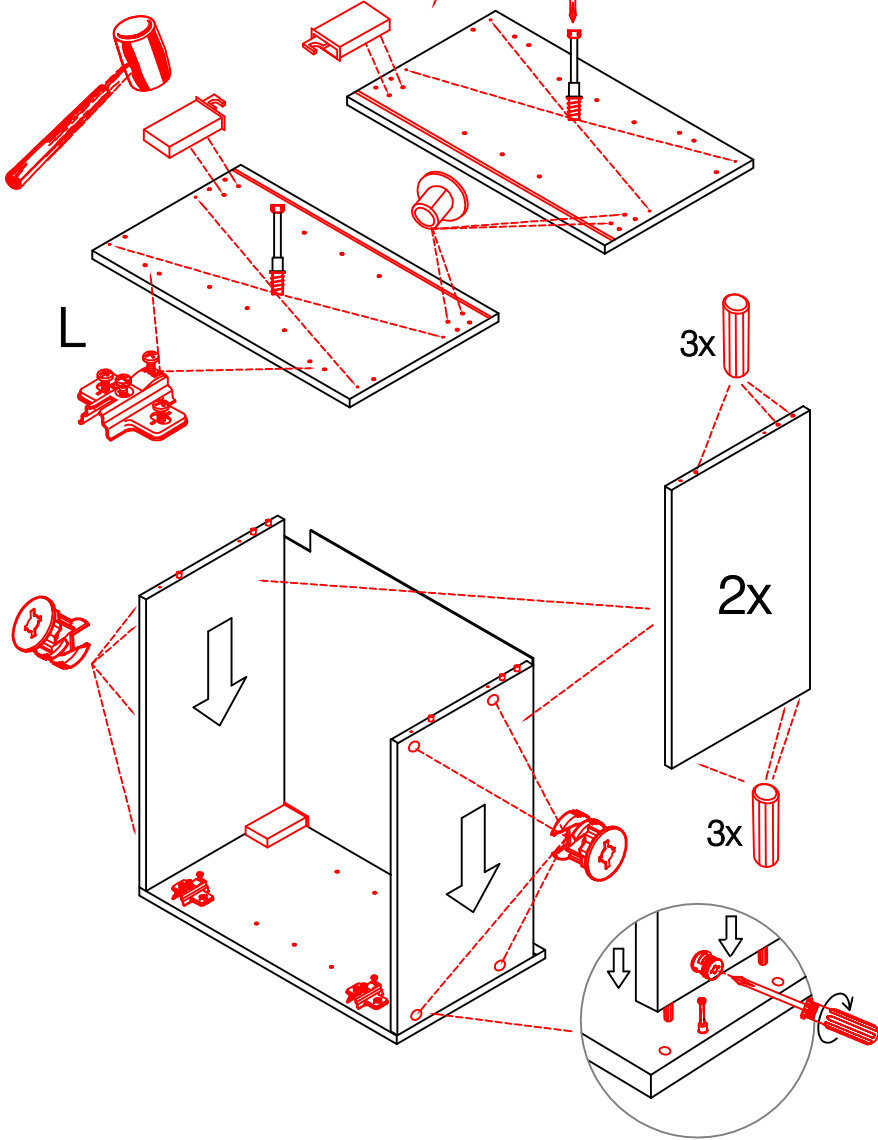
L



R



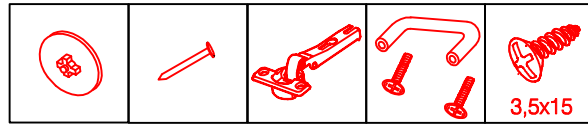
Ø5mm 8x 8x 12x



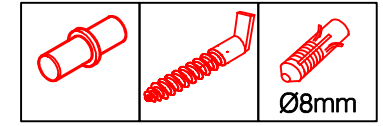
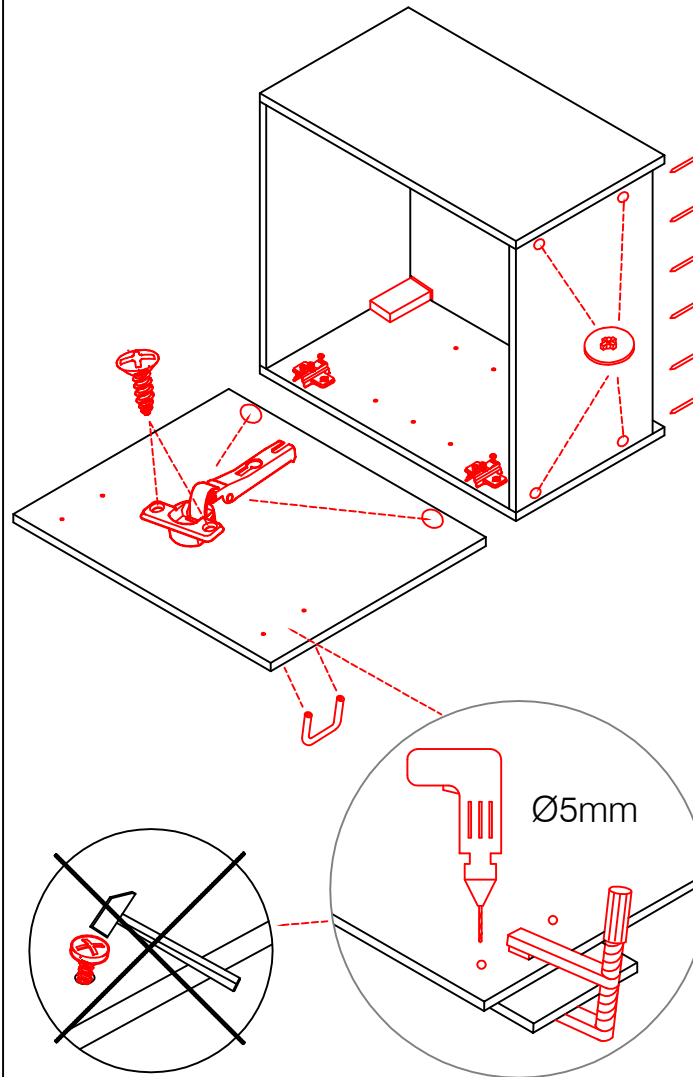
H 30 / H 40 / H 50 / H 60 / KH 60-32 / HG 50 / HGH 50 / H 50-89 / H 60-89 -Varianto

Montageanleitung / Notice de montage / Assembly instruction

Flex-Well Vertriebs GmbH
Industriestr. 80
32120 Hiddenhausen
info@flex-well.de



4x 12x 2x 1x 4x 3,5x15



8x 2x 2x Ø8mm

