

D Montageanleitung
»Joker 2«

FR Notice de montage
»Joker 2«

NL Handleiding voor de montage
»Joker 2«

CZ Montážní návod
»Joker 2«

HU Szerelési útmutató
»Joker 2«

TR Montaj talimati
»Joker 2«

GB Assembly instructions
»Joker 2«

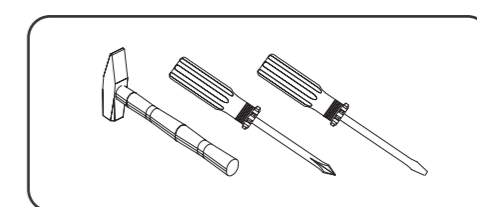
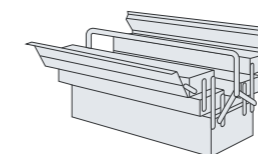
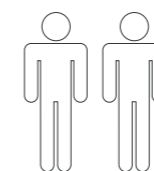
IT Istruzioni di montaggio
»Joker 2«

PL Instrukcja montażu
»Joker 2«

SK Návod na montáž
»Joker 2«

RO Instrucțiuni de montaj
»Joker 2«

RU Инструкция по монтажу
»Joker 2«



0
10
20
30
40
50
60
70
80
90
100
110
120
130
140
150
160
170
180
190
200

**Service • Assistenza • Dienstverlening • Serwis
Servis • Szerviz • Сервисная служба**

Name • Nom • Nome • Naam • Nazwa • Jméno •
Názov • Név • Denumire • Isim • Название

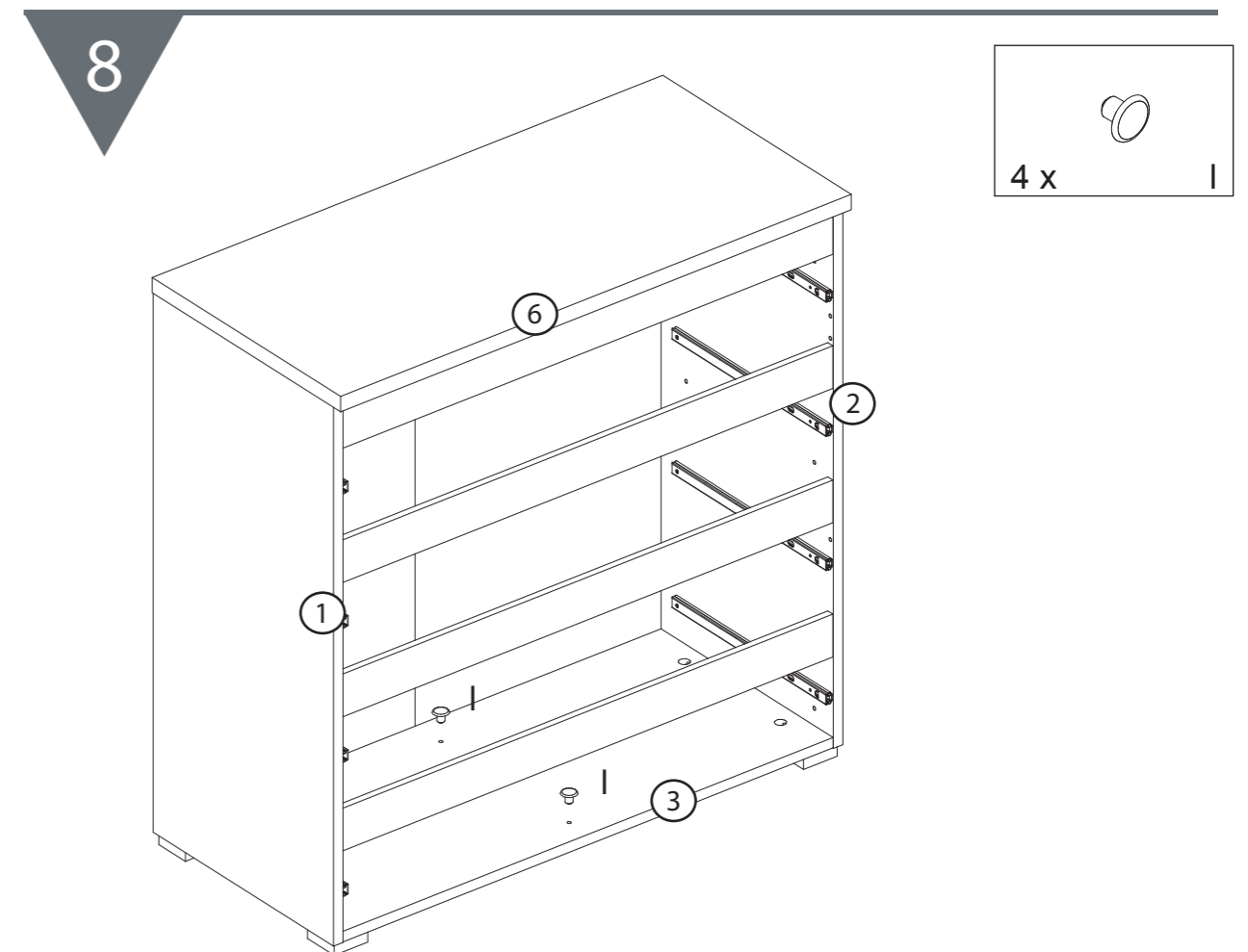
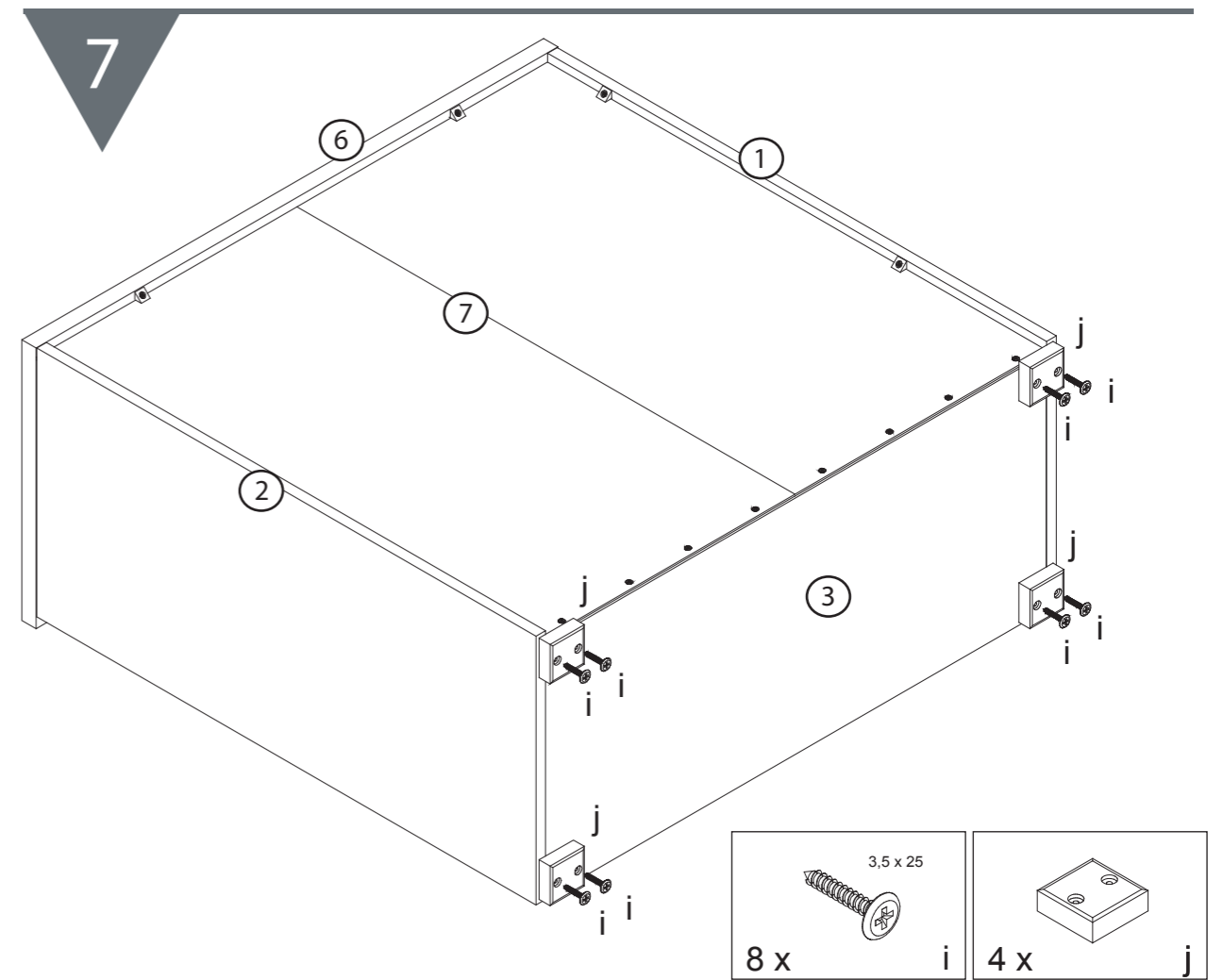
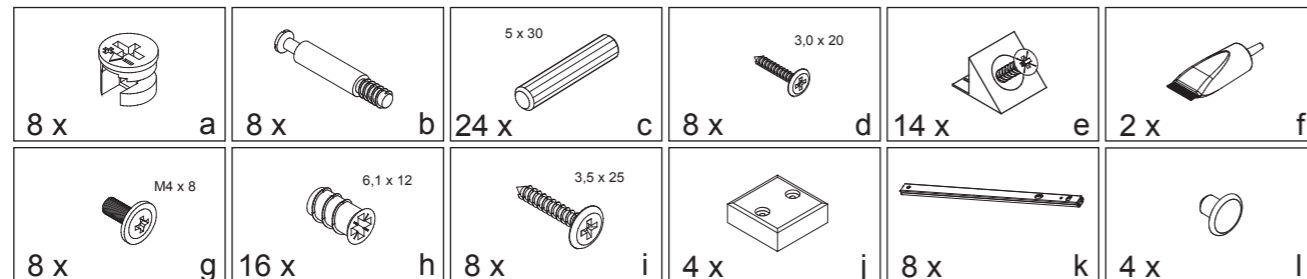
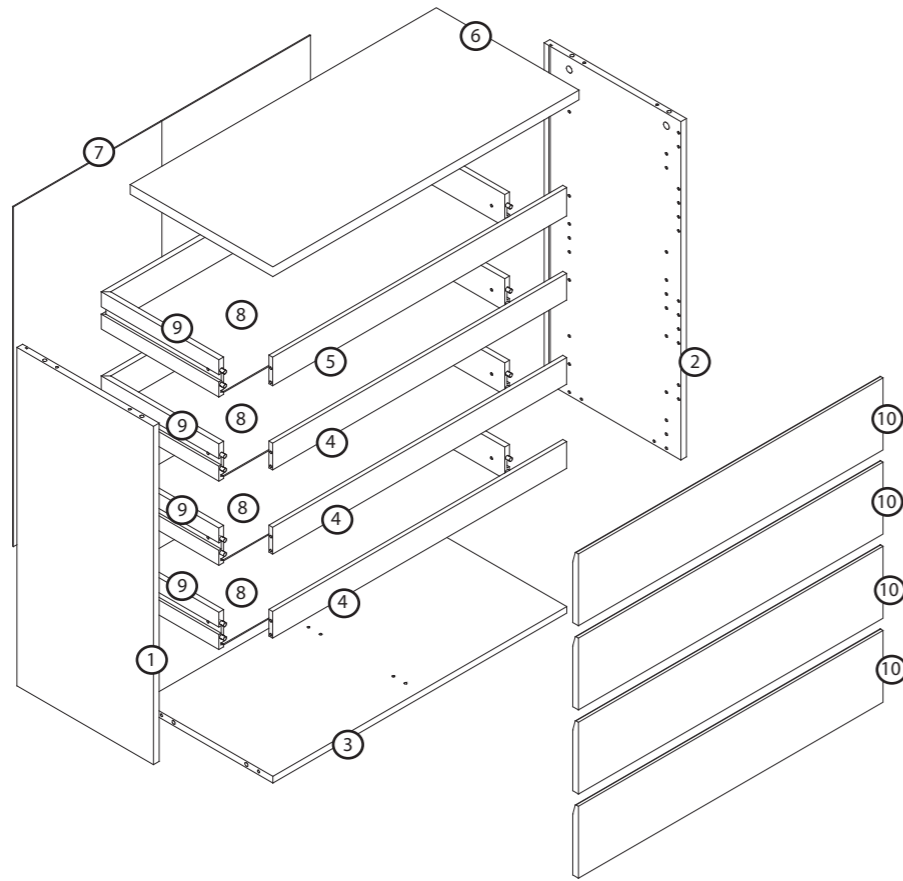
Joker 2

Nr. • No. • N° • Номер • Č. • Sz
7027

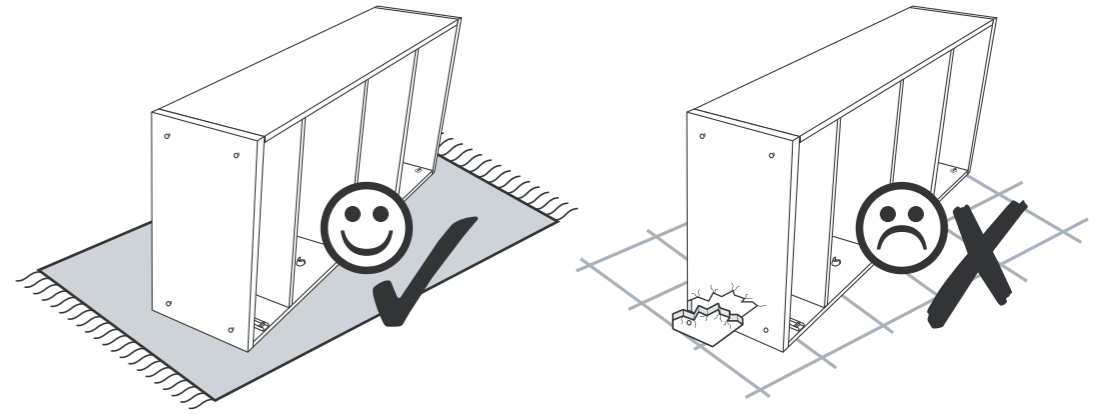
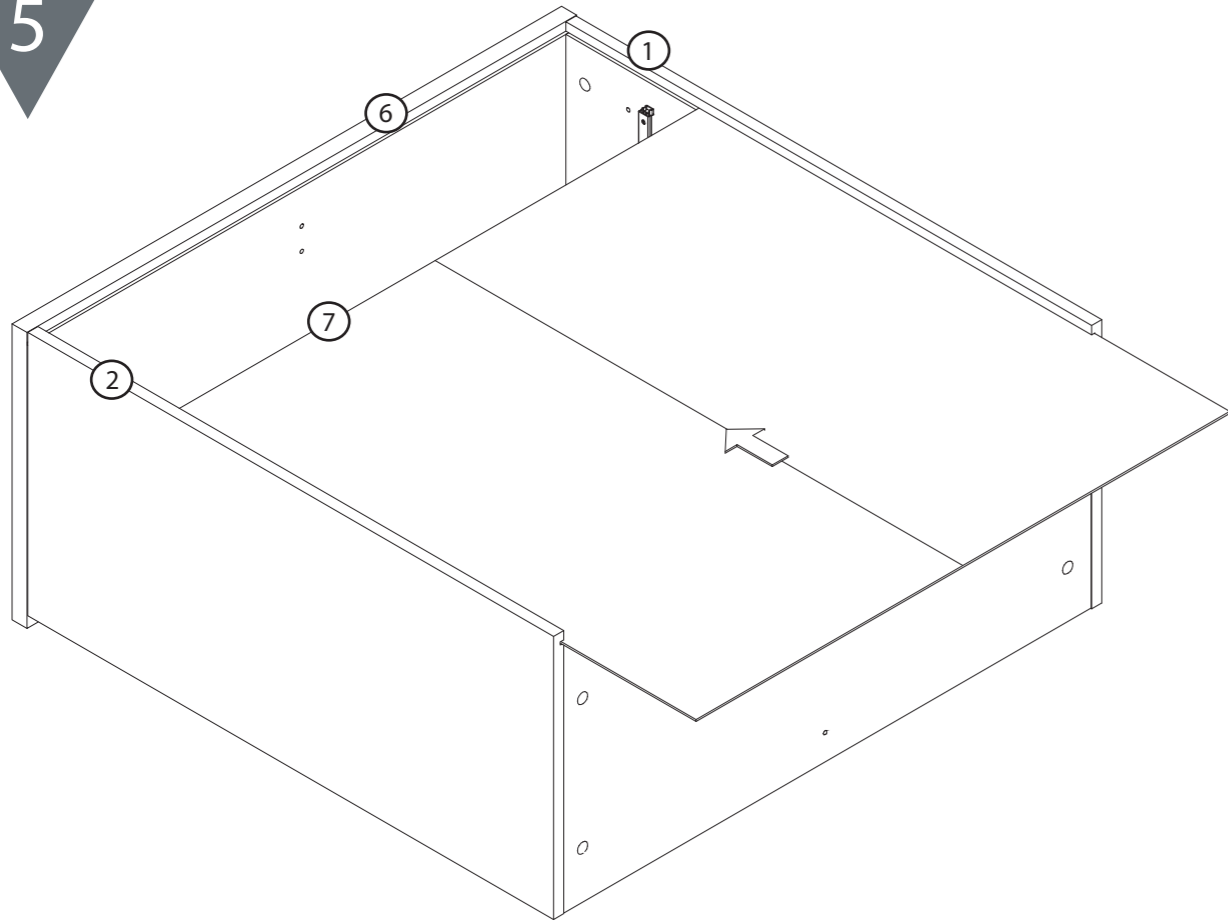
Typ • Type • Тип • Típus • Тиро • Тип

Kommode

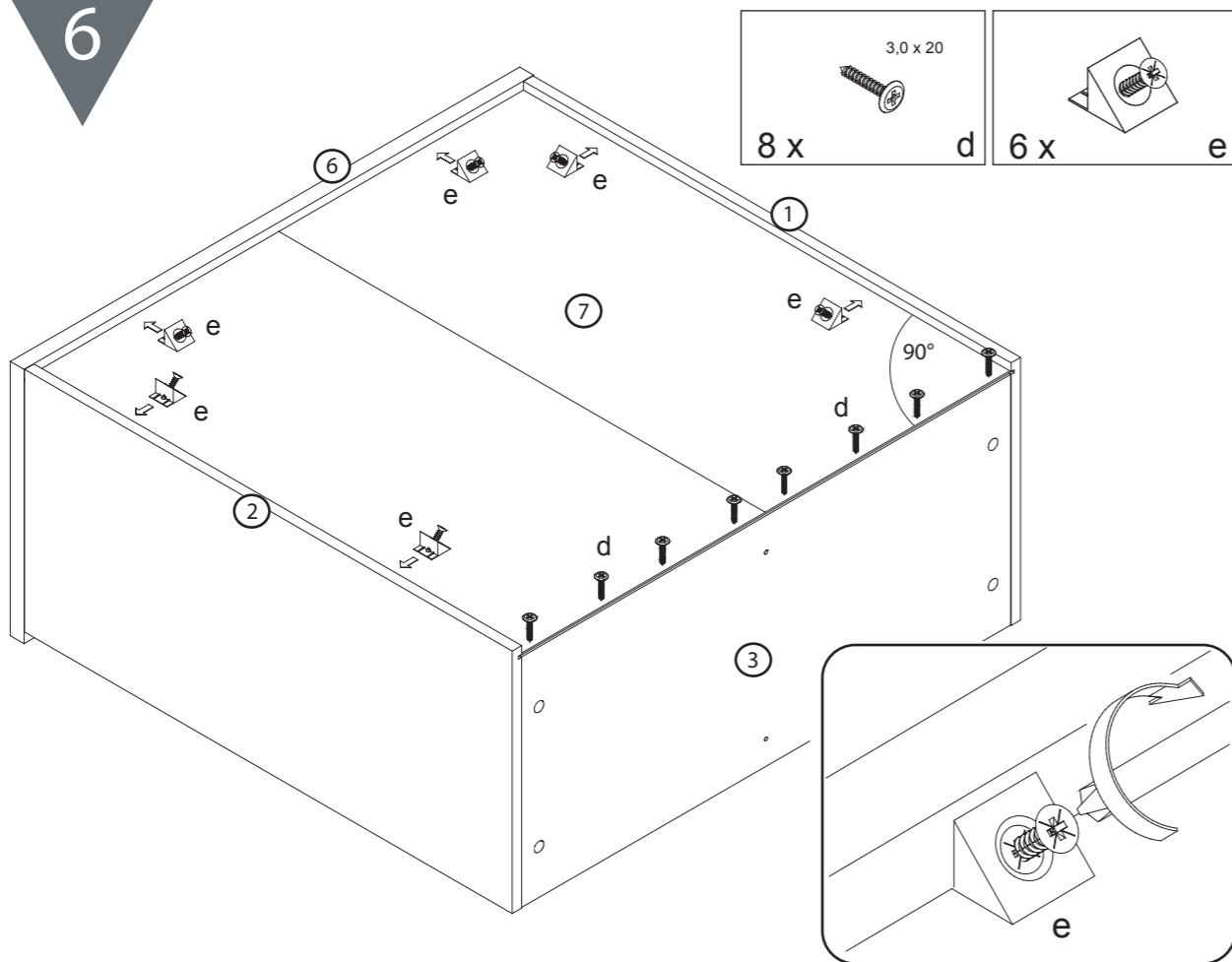
14 Anthrazit
98 Wotan Eiche
11.25 Beton / Weiss
11 WeissGL / Weiss



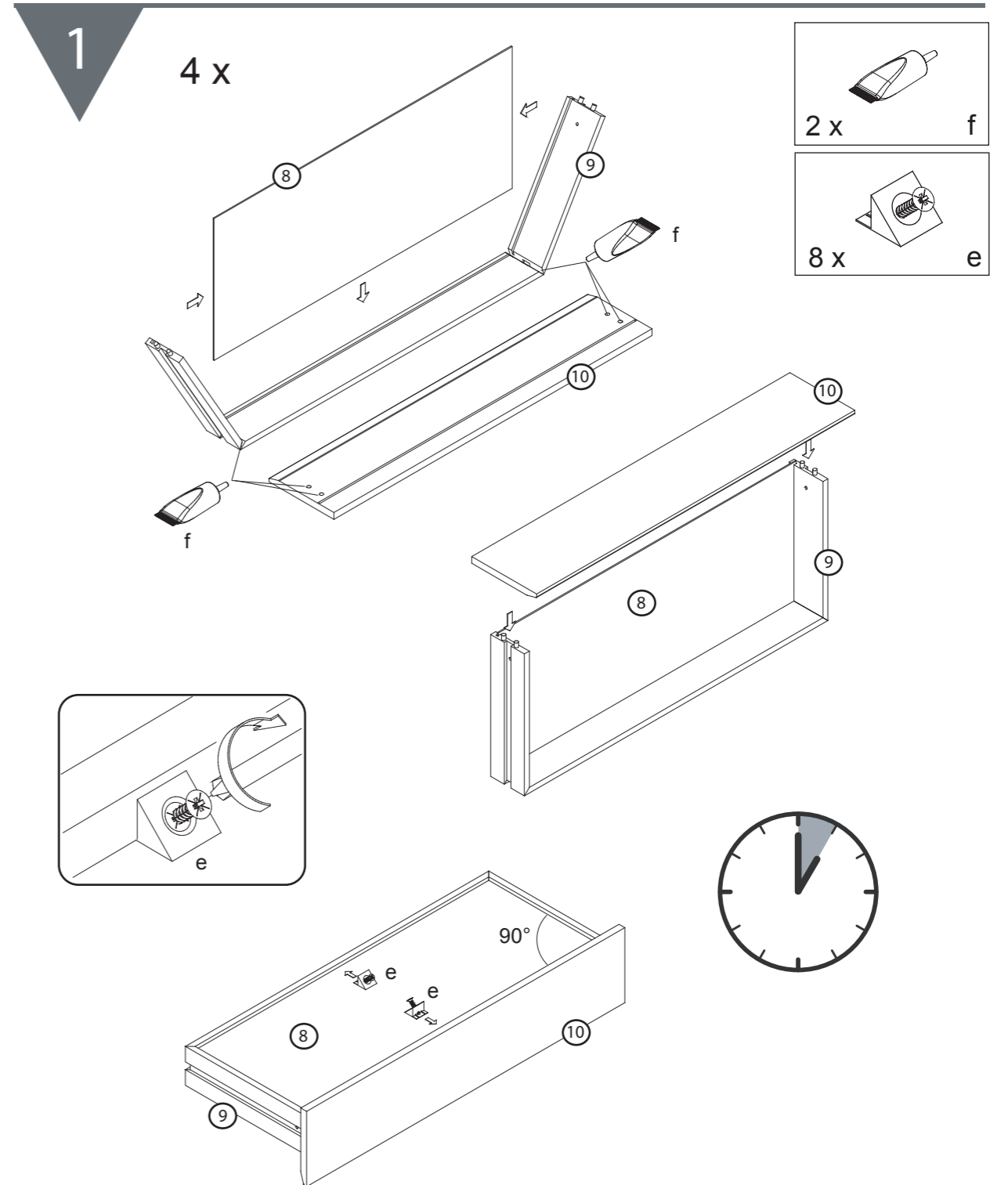
5



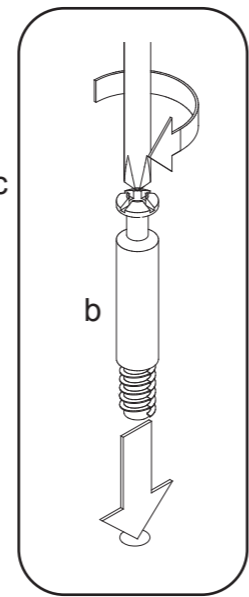
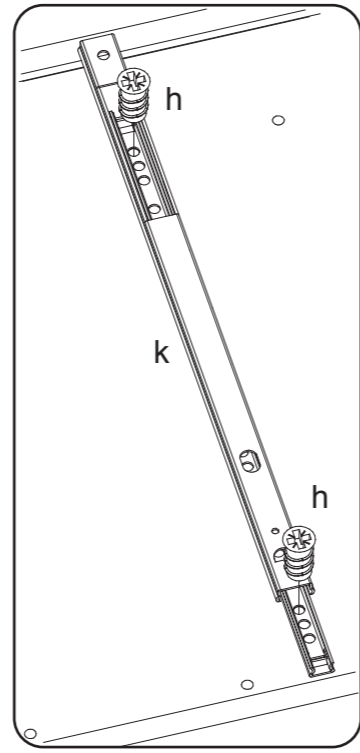
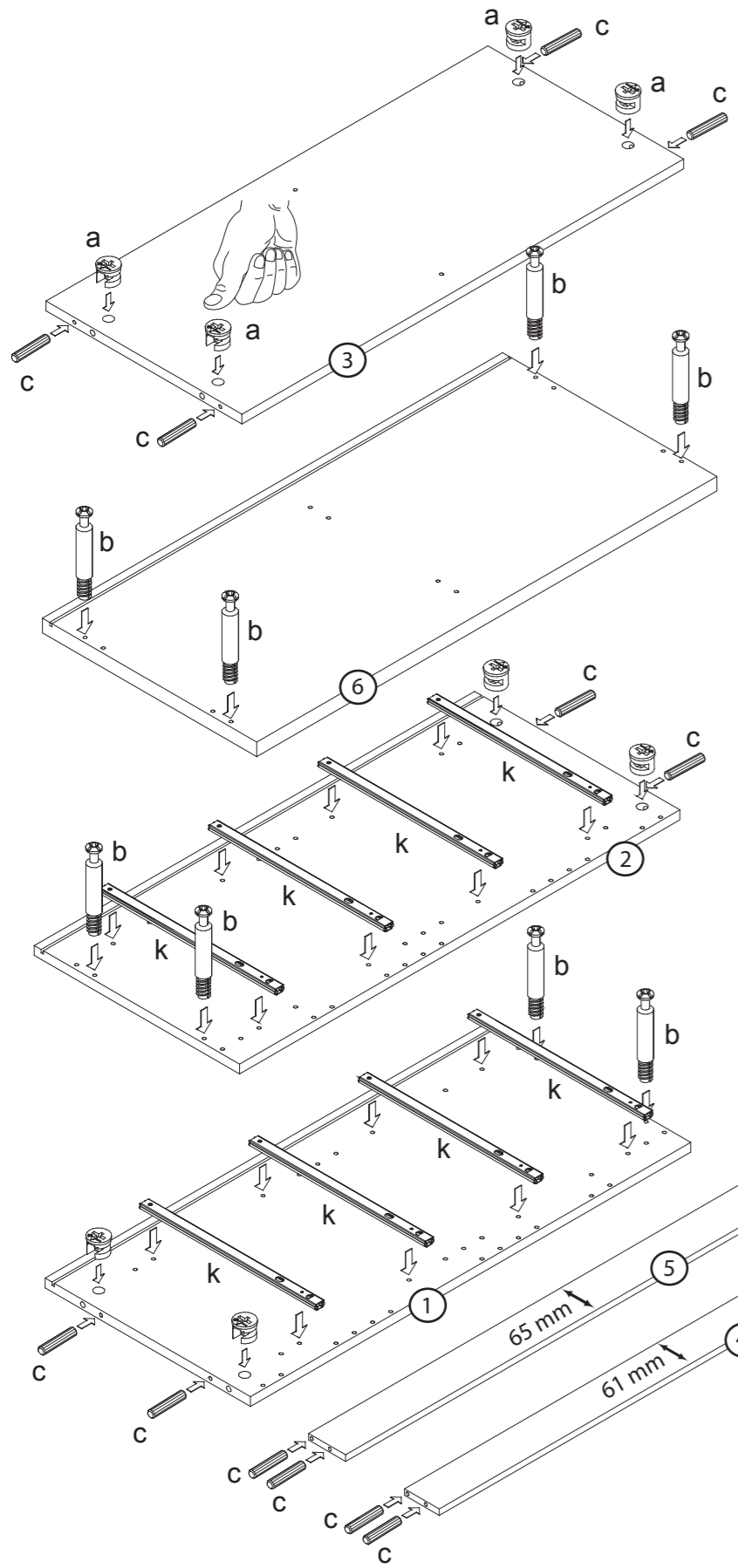
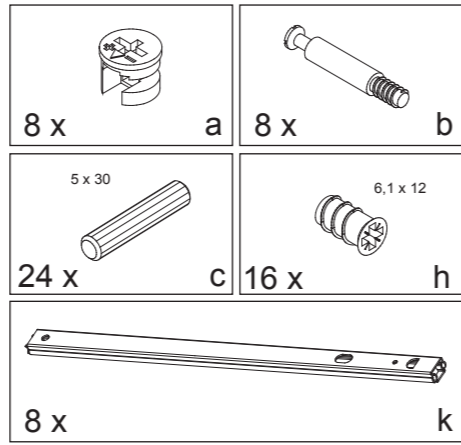
6



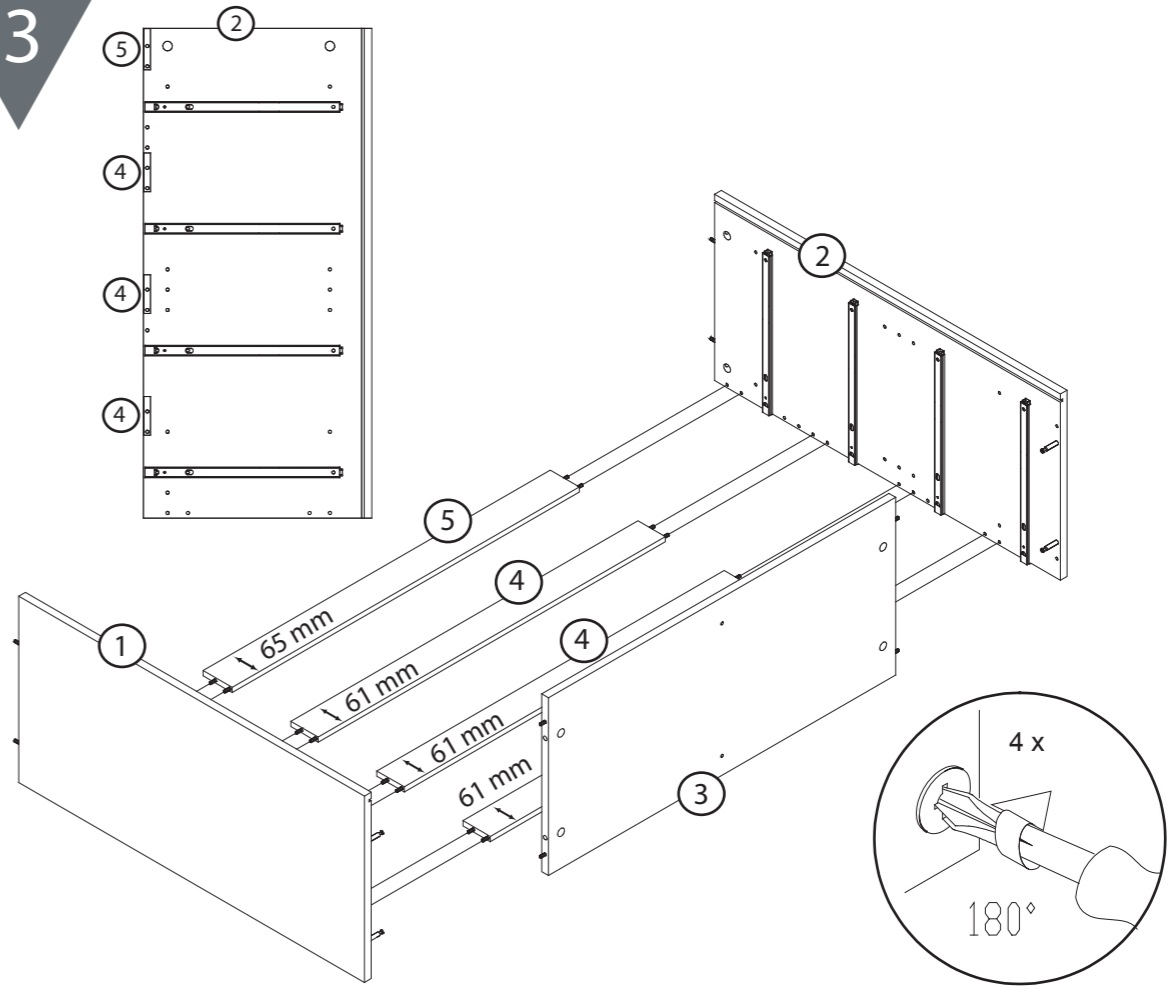
1



2



3



4

